

TOO "APL Construction"

"Раздел охраны окружающей среды"

на рабочий проект

«Строительство газораспределительных сетей с.Шелек, 3
пусковой комплекс»

Директор

ТОО «ОрдаПроектКонсалтинг»



Айменов К.С.

г. Кызылорда, 2022 г.

СОДЕРЖАНИЕ

Введение	5
Раздел 1 ОЦЕНКА ВОЗДЕЙСТВИЯ НА СОСТОЯНИЕ АТМОСФЕРНОГО ВОЗДУХА	8
1.1 Характеристика климатических условий.....	8
1.2 Характеристика современного состояния воздушной среды	10
1.3 Источники и масштабы расчетного химического загрязнения.....	12
1.4 Внедрение малоотходных и безотходных технологий, а также специальные мероприятия по предотвращению (сокращению) выбросов в атмосферный воздух.....	24
1.5 Определение нормативов допустимых выбросов загрязняющих веществ	24
1.6 Расчеты количества выбросов загрязняющих веществ в атмосферу, в целях заполнения декларации о воздействии	30
1.7 Оценка последствий загрязнения и мероприятия по снижению отрицательного воздействия	32
1.8 Предложения по организации мониторинга и контроля за состоянием атмосферного воздуха	32
1.9 Разработка мероприятий по регулированию выбросов в период особо неблагоприятных метеорологических условий	38
Раздел 2 ОЦЕНКА ВОЗДЕЙСТВИЯ НА СОСТОЯНИЕ ВОД	41
2.1 Потребность в водных ресурсах для намечаемой деятельности на период строительства и эксплуатации, требования к качеству используемой воды	41
2.2 Характеристика источника водоснабжения, его хозяйственное использование, местоположение водозабора, его характеристика	42
2.3 Водный баланс объекта, с обязательным указанием динамики ежегодного объема забираемой свежей воды, как основного показателя экологической эффективности системы водопотребления и водоотведения	42
2.4 Поверхностные воды	44
2.5 Подземные воды	44
2.6 Определение нормативов допустимых сбросов загрязняющих веществ	45
2.7 Расчеты количества сбросов загрязняющих веществ в окружающую среду, в целях заполнения декларации о воздействии	45
Раздел 3 ОЦЕНКА ВОЗДЕЙСТВИЯ НА НЕДРА	46
3.1 Наличие минеральных и сырьевых ресурсов в зоне воздействия намечаемого объекта (запасы и качество)	46
3.2 Потребность объекта в минеральных и сырьевых ресурсах в период строительства и эксплуатации (виды, объемы, источники получения).....	46
3.3 Прогнозирование воздействия добычи минеральных и сырьевых ресурсов на различные компоненты окружающей среды и природные ресурсы	46
3.4 Обоснование природоохранных мероприятий по регулированию водного режима и использованию нарушенных территорий	46
3.5 Характеристика используемых месторождений (запасы полезных ископаемых, их геологические особенности и другое).....	46
Раздел 4 ОЦЕНКА ВОЗДЕЙСТВИЯ НА ОКРУЖАЮЩУЮ СРЕДУ ОТХОДОВ ПРОИЗВОДСТВА И ПОТРЕБЛЕНИЯ	47
4.1 Виды и объемы образования отходов	47
4.2 Особенности загрязнения территории отходами производства и потребления (опасные свойства и физическое состояние отходов)	52
4.3 Рекомендации по управлению отходами и по вспомогательным операциям, технологии по выполнению указанных операций	53
4.4 Виды и количество отходов производства и потребления (образовываемых, накапливаемых и передаваемых), подлежащих включению в декларацию о воздействии на окружающую среду	58
Раздел 5 ОЦЕНКА ФИЗИЧЕСКИХ ВОЗДЕЙСТВИИ НА ОКРУЖАЮЩУЮ СРЕДУ	61

5.1	Оценка возможного теплового, электромагнитного, шумового, воздействия и других типов воздействия, а также их последствий	61
5.2	Характеристика радиационной обстановки в районе работ, выявление природных и техногенных источников радиационного загрязнения	64
Раздел 6	ОЦЕНКА ВОЗДЕЙСТВИЯ НА ЗЕМЕЛЬНЫЕ РЕСУРСЫ И ПОЧВЫ	67
6.1	Состояние и условия землепользования, земельный баланс территории, предлагаемые изменения в землеустройстве, расчет потерь сельскохозяйственного производства и убытков собственников земельных участков и землепользователей	67
6.2	Характеристика современного состояния почвенного покрова в зоне воздействия планируемого объекта	68
6.3	Характеристика ожидаемого воздействия на почвенный покров (механические нарушения, химическое загрязнение), изменение свойств почв и грунтов в зоне влияния объекта	69
6.4	Планируемые мероприятия и проектные решения (техническая и биологическая рекультивация)	72
6.5	Организация экологического мониторинга почв	73
Раздел 7	ОЦЕНКА ВОЗДЕЙСТВИЯ НА РАСТИТЕЛЬНОСТЬ	75
7.1	Современное состояние растительного покрова в зоне воздействия объекта	75
7.2	Характеристика факторов среды обитания растений, влияющих на их состояние	75
7.3	Характеристика воздействия объекта и сопутствующих производств на растительные сообщества территории	76
7.4	Обоснование объемов использования растительных ресурсов	77
7.5	Определение зоны влияния планируемой деятельности на растительность	77
7.6	Рекомендации по сохранению растительных сообществ, улучшению их состояния, сохранению и воспроизводству флоры, в том числе по сохранению и улучшению среды их обитания	77
7.7	Мероприятия по предотвращению негативных воздействий на биоразнообразие	79
Раздел 8	ОЦЕНКА ВОЗДЕЙСТВИЯ НА ЖИВОТНЫЙ МИР	81
8.1	Исходное состояние водной и наземной фауны	81
8.2	Характеристика воздействия объекта на видовой состав, численность фауны, ее генофонд, среду обитания, условия размножения, пути миграции и места концентрации животных	82
8.3	Мероприятия по предотвращению негативных воздействий на биоразнообразие, его минимизации, смягчению, оценка потерь биоразнообразия и мероприятия по их компенсации	83
Раздел 9	ОЦЕНКА ВОЗДЕЙСТВИЙ НА ЛАНДШАФТЫ И МЕРЫ ПО ПРЕДОТВРАЩЕНИЮ, МИНИМИЗАЦИИ, СМЯГЧЕНИЮ НЕГАТИВНЫХ ВОЗДЕЙСТВИЙ, ВОССТАНОВЛЕНИЮ ЛАНДШАФТОВ В СЛУЧАЯХ ИХ НАРУШЕНИЯ	87
Раздел 10	ОЦЕНКА ВОЗДЕЙСТВИЙ НА СОЦИАЛЬНО-ЭКОНОМИЧЕСКУЮ СРЕДУ	58
10.1	Современные социально-экономические условия жизни местного населения, характеристика его трудовой деятельности	58
10.2	Обеспеченность объекта в период строительства, эксплуатации и ликвидации трудовыми ресурсами, участие местного населения	58
10.3	Влияние намечаемого объекта на регионально-территориальное природопользование	59
10.4	Прогноз изменений социально-экономических условий жизни местного населения при реализации проектных решений объекта (при нормальных условиях эксплуатации объекта и возможных аварийных ситуациях)	59
10.5	Санитарно-эпидемиологическое состояние территории и прогноз его изменений в результате намечаемой деятельности	60
10.6	Предложения по регулированию социальных отношений в процессе намечаемой	61

TOO "APL Construction"

	хозяйственной деятельности.	
Раздел 11	ОЦЕНКА ЭКОЛОГИЧЕСКОГО РИСКА РЕАЛИЗАЦИИ НАМЕЧАЕМОЙ ДЕЯТЕЛЬНОСТИ В РЕГИОНЕ	62
11.1	Ценность природных комплексов (функциональное значение, особо охраняемые объекты)	62
11.2	Комплексная оценка последствий воздействия на окружающую среду при нормальном (без аварий) режиме эксплуатации объекта	63
11.3	Вероятность аварийных ситуаций (с учетом технического уровня объекта и наличия опасных природных явлений)	66
11.4	Прогноз последствий аварийных ситуаций для окружающей среды (включая недвижимое имущество и объекты историко-культурного наследия) и население	68
11.5	Рекомендации по предупреждению аварийных ситуаций и ликвидации их последствий	71
	Список использованной литературы	73
	Приложения	
1	Исходные данные	
2	Расчет выбросов вредных веществ в атмосферу	
3	Результаты расчета приземных концентраций загрязняющих веществ	

ВВЕДЕНИЕ

Раздел «Охрана окружающей среды» разработан для оценки уровня воздействия проектируемого объекта на окружающую природную среду и установления нормативов эмиссии.

Проект разработан в соответствии с требованиями нормативного документа «Об утверждении Инструкции по организации и проведению экологической оценки» утвержденной Приказ Министра экологии, геологии и природных ресурсов Республики Казахстан от 30 июля 2021 года № 280.

Заказчик проекта – TOO «APL Construction».

Рабочий проект спроектирован – TOO «TC Group»

Рабочий проект разработан на основании задания на проектирование и Договора.

Разработчик материалов ОВОС - TOO «ОрдаПроект Консалтинг».

Охрана окружающей среды представляет собой систему осуществляемых государством, физическими и юридическими лицами мер, направленных на сохранение и восстановление природной среды, предотвращение загрязнения окружающей среды и причинения ей ущерба в любых формах, минимизацию негативного антропогенного воздействия на окружающую среду и ликвидацию его последствий, обеспечение иных экологических основ устойчивого развития Республики Казахстан.

Правовую основу экологической оценки составляет ряд нормативных, нормативно-технических, нормативно-методических и правовых актов. Экологическое законодательство Республики Казахстан основывается на Конституции РК, состоит из Экологического Кодекса и иных нормативных правовых актов РК.

Согласно ст. 49 Экологического Кодекса РК :

Экологическая оценка по упрощенному порядку проводится для намечаемой и осуществляемой деятельности, не подлежащей обязательной оценке воздействия на окружающую среду в соответствии с настоящим Кодексом, при:

разработке проектов нормативов эмиссий для объектов I и II категорий;

разработке раздела «Охрана окружающей среды» в составе проектной документации по намечаемой деятельности и при подготовке декларации о воздействии на окружающую среду.

Требования и порядок проведения экологической оценки по упрощенному порядку определяются инструкцией по организации и проведению экологической оценки.

В Республике Казахстан в последние годы коренным образом перестроена организационная структура государственного управления и контроля за состоянием окружающей среды. Постоянно совершенствуется нормативно-правовая база природопользования и охраны окружающей среды.

Существует много местных, общегосударственных и международных норм, правил и требований, которые определяют, каким образом будет обеспечиваться охрана окружающей среды в ходе реализации проекта, где будут строго соблюдаться все действующие законы, правила, нормы и стандарты Республики

Казахстан.

В методическом плане работы проводились в соответствии с действующими Республиканскими нормативными документами Министерства экологии, геологии и природных ресурсов РК:

Экологический Кодекс Республики Казахстан от 2 января 2021 г. № 400- VI ЗРК- регулирует общественные отношения в сфере взаимодействия человека и природы (экологические отношения), возникающие в связи с осуществлением физическими и юридическими лицами деятельности, оказывающей или способной оказать воздействие на окружающую среду.

Инструкция по организации и проведению экологической оценки (Приложение 11). Утверждена Приказом Министра экологии, геологии и природных ресурсов РК- разработана в соответствии с пунктом 3 статьи 48 Кодекса Республики Казахстан от 2 января 2021 года № 400-VI «Экологический кодекс Республики Казахстан» (далее– Кодекс) и определяет порядок проведения экологической оценки.

Методика определения нормативов эмиссий в окружающую среду. Приказ Министра экологии, геологии и природных ресурсов Республики Казахстан от 10 марта 2021 года № 63. Зарегистрирован в Министерстве юстиции Республики Казахстан 11 марта 2021 года № 22317.

Водный кодекс РК от 9 июля 2004 года № 481-ІІ (с изменениями и дополнениями по состоянию на 2021г.) – регулирование водных отношений в целях обеспечения рационального использования вод для нужд населения, отраслей экономики и окружающей природной среды, охрана водных ресурсов от загрязнения, засорения и истощения, предупреждения и ликвидации вредного воздействия вод, укрепления законности в области водных отношений.

Об утверждении методики расчета лимитов накопления отходов и лимитов захоронения отходов. Приказ Министра экологии, геологии и природных ресурсов Республики Казахстан от 22 июня 2021 года № 206. Зарегистрирован в Министерстве юстиции Республики Казахстан 1 июля 2021 года № 23235

«Методика расчета выбросов загрязняющих веществ в атмосферу от предприятий по производству строительных материалов», Приложение №11 к приказу МООС РК от 18 апреля 2008 г. №100-п;

«Гигиенические нормативы к атмосферному воздуху в городских и сельских населенных пунктах», утвержденные приказом Министра национальной экономики РК от 28 февраля 2015 г. №168;

Кодекс Республики Казахстан « О налогах и других обязательных платежах в бюджет» (Налоговый кодекс) 25 декабря 2017 года № 120-VI ЗРК.

СП РК 4.01-101-2012 Внутренний водопровод и канализация зданий и сооружений.

Разработчик материалов ОВОС ТОО «ОрдаПроект Консалтинг»

Адрес, реквизиты

РК. Кызылординская область, г. Кызылорда,
120008, ул. Жахаева,66/3
ИИК KZ9998UTB0000439977

ТОО "APL Construction"

БИК TSESZKA

Код 19

БИН 111 240 003 333

В КФ АО «First Heartland Jusan Bank»

Тел/факс: 8 (7242) 23-03-35

Электронная почта: ordaproekt2011@mail.ru

Айменов К.С.

Директор

1. ОЦЕНКА ВОЗДЕЙСТВИЙ НА СОСТОЯНИЕ АТМОСФЕРНОГО ВОЗДУХА.

1.1. Характеристика климатических условий

Характерными чертами климата данной территории являются: изобилие солнечного света и тепла, континентальность, жаркое продолжительное лето, сравнительно холодная с чередованием оттепелей и похолоданий зима, большие годовые и суточные амплитуды колебаний температуры воздуха, сухость воздуха и изменение климатических характеристик с высотой местности.

В таблице 2.2.1 приведены некоторые характеристики температуры воздуха рассматриваемого района.

Таблица – 2.2.1 Среднемесячная и среднегодовая температура воздуха, °С

Метеостанция	месяцы												За год
	1	2	3	4	5	6	7	8	9	10	11	12	
Алматы, ОГМС	-5,3	-3,6	2,9	11,5	16,5	21,5	23,8	22,7	17,5	9,9	2,6	-2,9	9,8

Таблица – 2.2.2 Снежный покров

Средняя из наибольших декадных за зиму	Максимальная из наибольших декадных	Максимальная суточная за зиму на последний день декады	Продолжительность залегания устойчивого снежного покрова, дни
22,5	43	-	102

Таблица – 2.2.3 Повторяемость направлений ветра и штилей, %

Метеостанция	Направление								штиль
	С	СВ	В	ЮВ	Ю	ЮЗ	З	СЗ	
Алматы, ОГМС	14	8	6	14	29	11	10	8	26

По данным таблицы 2.2.4:

Климат резко континентальный.

Лето жаркое, абсолютная максимальная температура воздуха достигает + 43,4⁰С.

Зима умеренно холодная, снежная. Абсолютная минимальная температура зимой – 37,7⁰ С.

Годовая сумма осадков – 616 мм.

Число дней с грозой - 32.

Среднее число дней с туманами - 32.

Средняя дата образования устойчивого снежного покрова в районе – 03/ХІІ, дата разрушения снежного покрова – 11/ІІІ.

Снеговой район – ІІ.

Снеговая нагрузка – 1,20 кПа.

Толщина стенки гололеда – 10 мм.

Ветровой район – ІІ.

Давление ветра при базовой скорости ветра 25м/с – 0,39 кПа. Таблица – 2.2.4 Климатические условия района (общие данные)

TOO "APL Construction"

п/п	Характеристика		(м/ст Алматы)
1	Климатический район		III-B
2	Температура воздуха по С ⁰	Средняя годовая	9,8
		Наиболее холодная пятидневка, обеспеченностью 0,98	- 23,3
		Наиболее холодная пятидневка, обеспеченностью 0,92	-20,1
		Наиболее холодных суток, обеспеченностью 0,98	- 26,9
		Наиболее холодных суток, обеспеченностью 0,92	-23,4
		Обеспеченностью 0,94	- 8,1
		Абсолютный минимум	- 37,7
		Абсолютный максимум	+43,4
		Средняя наиболее теплого месяца	29,7
		Средняя за отопительный период	0,4
3	Продолжительность отопительного периода, суток.		164
4	Продолжительность периода со среднесуточной температурой < 0 ⁰ С, суток.		105
5	Средняя месячная относительная влажность воздуха в %	Наиболее холодного месяца в 15 час.	75
		Наиболее жаркого месяца в 15 час.	36
6	Район гололедности и толщина эквивалентного гололеда, приведенная к высоте 10м и диаметру провода 10мм, повторяемостью	1 раз в 10 лет (мм.), II р-он	10
		1 раз в 5 лет (мм.), II р-он	5
7	Скоростной напор ветра при скорости, соответствующей 10-мин. Интервалу осреднения, повторяемостью 1 раз в 5 лет кг/м ²		38
8	Расчетная максимальная напора и скорость ветра при 2-мин. Интервале осреднения, повторяемостью 1 раз в 10 лет м/сек.		29
9	Преобладающее направление ветра		Юг.
10	Годовая сумма осадков, мм.		616
11	Число дней с грозой		32
12	Число дней с туманами		32

Сведения по фоновым концентрациям, приняты согласно письма с РГП «Казгидромет», представленном в Приложении.

Современное состояние воздушного бассейна территории определяется взаимодействием природно-климатического потенциала и техногенных факторов. Основными факторами, определяющими длительность сохранения загрязнений в местах размещения их источников, является ветровой режим, наличие температурных инверсий, количество и характер выпадения осадков. Активная ветровая деятельность, как на высоте, так и в приземном слое, способствует рассеиванию вредных примесей в атмосфере.

1.2. Характеристика современного состояния воздушной среды

Информационный бюллетень подготовлен по результатам работ, выполняемых специализированными подразделениями РГП «Казгидромет» по ведению мониторинга за состоянием окружающей среды на наблюдательной сети национальной гидрометеорологической службы.

Бюллетень предназначен для информирования государственных органов, общественности и населения о состоянии окружающей среды на территории г.Алматы и Алматинской области, необходим для дальнейшей оценки эффективности мероприятий в области охраны окружающей среды РК с учетом тенденции происходящих изменений уровня загрязнения.

Основные источники загрязнения атмосферного воздуха

Основное воздействие на загрязнение атмосферного воздуха Алматинской области оказывают предприятия теплоэнергетики, автомобильный транспорт, котельные военных гарнизонов районных эксплуатационных частей, предприятий, организаций, а также объекты сельского хозяйства и строительных материалов.

Согласно данным ГУ «Департамент Экологии Алматинской области» количество стационарных источников выбросов загрязняющих веществ: 15 221 единиц, из них организованных - 9778, оборудованных очистными сооружениями 500.

Объем общих промышленных выбросов в атмосферу составляет - 42,8 тыс.тонн. Количество автотранспортных средств составляет-119 тысяч единиц (бензин-4, дизель-112, газ-3), главным образом легковых автомобилей.

Результаты мониторинга качества атмосферного воздуха в Алматинской области за 1 полугодие 2021 года.

По данным стационарной сети наблюдений уровень загрязнения атмосферного воздуха города, в целом оценивался как **высокий**, он определялся значением СИ равным 6,3 (высокий уровень) в районе поста №30 (м-н «Шанырак», школа №26, ул. Жанкожа батыра, 202;) по концентрации взвешенных частиц РМ-2,5 и значением НП =21% (высокий уровень) в районе поста №1 (ул. Амангельды, угол ул. Сатпаева) по концентрации диоксида азота.

Максимально-разовые концентрации составили: взвешенные частицы(пыль)-1,9ПДКм.р., взвешенные частицы РМ-2,5–6,3ПДКм.р, взвешенные частицы РМ-10–3,3ПДКм.р, диоксид серы -1,8ПДКм.р, оксид углерода-6,3ПДКм.р, диоксид азота–

5,0ПДКм.р., оксид азота–2,5ПДКм.р, озон-3,9ПДКм.р. Концентрации остальных загрязняющих веществ не превышали ПДКм.р.

Превышения по среднесуточным нормативам наблюдались по следующим показателям: взвешенные частицы РМ-2,5 -1,2 ПДКс.с, диоксид азота -1,8 ПДКс.с, формальдегид -1,2ПДКс.с, озон-1,0ПДКс.с. По другим показателям превышений ПДКс.с. не наблюдалось с.

Случаи экстремально высокого и высокого загрязнения (ВЗ и ЭВЗ): ВЗ (более 10 ПДК) и ЭВЗ (более 50 ПДК) не были отмечены.

Состояние атмосферного воздуха по данным эпизодических наблюдений поселка Отеген Батыр, Илийского района

Наблюдения за загрязнением воздуха в поселке Отеген Батыр проводились на 2 точках (точка №1 - Пушкина,31; точка №2 - ул. Гагарина,6).

Измерялись концентрации взвешенных частиц (пыль), диоксида серы, оксида углерода, диоксида азота, оксида азота, фенола и формальдегида.

По данным наблюдений в поселке Отеген Батыр максимальные разовые концентрации превышения ПДК оксида углерода составило в 2 точках №1 - Пушкина,31; точка №2 - ул. Гагарина,6 1,3-1,6 ПДК, остальные загрязняющие вещества, находились в пределах допустимой нормы.

Максимальные концентрации загрязняющих веществ по данным эпизодических наблюдений в поселке Отеген Батыр

Определяемые примеси	Точки отбора			
	№1		№2	
	гм/м ³	гм/ПДК	гм/м ³	гм/ПДК
Взвешенные частицы (пыль)	0,08	0,16	0,16	0,32
Диоксид серы	0,03	0,06	0,08	0,16
Оксид углерода	6,43	1,3	8,0	1,6
Диоксид азота	0,07	0,35	0,09	0,45
Оксид азота	0,17	0,42	0,37	0,93
Фенол	0,01	0,09	0,01	0,08
Формальдегид	0,00	0,00	0,02	0,40

1.3. Источники и масштабы расчетного химического загрязнения

Общие сведения

Проектом предусматривается строительство газораспределительных сетей с.Шелек, для отопления, горячего водоснабжения, пищевого приготовления и технологические нужды.

Проектом предусматривается новое строительство:

Газопровод среднего давления PN-0,3 МПа DN 159, 219, 225 мм;

Газопровод низкого давления PN-0,003 МПа DN 57, 76, 89, 108, 159, 219, 273, 63, 90, 110, 225 мм.

Объект находится за пределами водоохранной зоны. Самый ближайший водный объект река Чилик, расположена на расстоянии более 6225 м от проектируемого объекта.

Ближайшие жилые дома (жилая зона) располагаются на расстоянии более 20 м от проектируемого объекта.

Снос зеленых насаждений не предусматривается, в виду их отсутствия.

Проектные решения

В рамках данного проекта рассматривается трасса газопровода среднего давления PN-0,3 МПа и низкого давления PN-0,003 МПа:

3 пусковой комплекс:

1. Газификация с.Шелек – от существующего газопровода среднего давления до ШГРП-10, предназначенного для подачи газа на пищеприготовление, отопление, горячее водоснабжение к абонентам малоэтажного сектора;
2. Трасса распределительного газопровода низкого давления PN-0,003 МПа от проектируемого ШГРП-10, к потребителям частного малоэтажного сектора.

Пропускная способность проектируемого газопровода составляет не менее:

1. ГСД $P=0,3$ МПа к существующим и перспективным потребителям – 1200,0 м³/час;
2. ГНД $P=0,003$ МПа к существующим и перспективным потребителям - 1200,0 м³/час;

Площадки проектируемых сооружений размещаются в соответствии с технологической схемой, на территориях свободных от застройки, сетей, зеленых насаждений. Компоновка зданий и сооружений на территории площадок выполнена в соответствии с требованиями МСН 4.03-01-2003, СН РК 4.03-01-2011, СН РК 3.01-03-2011, СТ РК 1916-2009. В основу решения плана площадочных сооружений положены принципы минимизации для временного отвода и изъятия используемых земельных ресурсов, также использование существующих охранных коридоров действующих коммуникаций.

В с.Шелек принята трехступенчатая схема газоснабжения (высокое, среднее, низкое давления). При выборе схемы и системы газоснабжения были приняты следующие основные положения, которые оказывают влияние на выбор технических решений:

- Приоритеты – безопасность, экономическая целесообразность;
- Система газоснабжения трехступенчатая: 1-ая ступень – подводящий газопровод высокого давления $P=0,6$ МПа выполненные из полиэтиленовых труб (существующий), 2-ая ступень – распределительный газопровод среднего давления $P=0,3$ МПа выполненные из полиэтиленовых и металлических труб; 3-ая ступень – распределительный газопровод низкого давления $P=0,003$ МПа выполненные из полиэтиленовых и металлических труб.
- Предусмотрены при выполнении строительно-монтажных работ современные технологии строительства (спецтехника и т.д.);
- Прокладка газопроводов среднего и низкого давления – подземная и надземная;
- Предусмотрены отключающие устройства;

TOO "APL Construction"

- Газоснабжение потребителей проживающих в районах малоэтажной жилой застройки осуществляется путем подключения от сети низкого давления с установкой ШГРП;
- Газоснабжение коммунально-бытовых и промышленных потребителей осуществляется, путем подключения от сети среднего давления с установкой отключающих устройств.

Трасса распределительного газопровода среднего давления PN-0,3 МПа:

от ГРПБ «Шелек» к ГРПШ-10, к социальным, коммунально-бытовым, промышленным объектам и по обеим сторонам широких улиц.

Протяженность газопроводов среднего давления 1577,0 м.

Трасса распределительного газопровода низкого давления PN-0,003 МПа:

от ШГРП – 10, предназначенных для подачи газа на пищеприготовление, отопление, горячее водоснабжение к абонентам малоэтажного сектора по обеим сторонам улиц.

Протяженность газопроводов низкого давления 21386,0 м.

Воздействия на окружающую среду

В данном проекте дана оценка влияния проектируемых работ (период строительства) на окружающую среду и здоровье населения. Возможные источники воздействия на окружающую среду будут временными и займут непродолжительное время.

При изучении рабочего проекта, было выявлено, что при строительстве будут работать 18 источников загрязнения атмосферы, 5 из которых являются организованными и 13 неорганизованных источников.

ИЗА в период строительных работ несут временный характер. Загрязнение атмосферы будут происходить вредными веществами по 23 наименований.

Расчетом выявлено, что при строительстве будут иметь место выбросы в объеме - **0.679148809** г/с и **1.8989185467** тонн/год;

Период эксплуатации

При эксплуатации объекта производится отвод газа через вытяжные свечи, при этом в атмосферный воздух выбрасывается метан, сероводород, смесь природных меркаптанов. Свечи служат только при аварийных ситуациях.

В общей сложности при аварийных ситуациях срабатывает 3 вытяжных свечей.

Согласно приложению к приказу Министра экологии, геологии и природных ресурсов Республики Казахстан от 10 марта 2021 года № 63 аварийные выбросы, связанные с возможными аварийными ситуациями, не нормируются. На предприятии организуется учет фактических аварийных выбросов за истекший год для расчета экологических платежей.

Так же предусматривается обогреватель газогорелочный, предназначенный для теплоснабжения ГРПШ-10.

TOO "APL Construction"

Количество предполагаемых выбросов загрязняющих веществ выбрасываемых в атмосферный воздух при эксплуатации объекта - 0.000429962 г/с и 0.00306603 тонн/год.

Основными источниками загрязнения атмосферного воздуха являются:

при строительстве:

Источник №0001, САГ

Сварочно-автономный генератор предназначен для выработки и подачи электроэнергии при сварочных работах. САГ работает на дизельном топливе. При работе установки в атмосферный воздух выделяются следующие загрязняющие вещества: оксиды серы, азота, углерода, углерод, формальдегид, алканы C12-19 и проп-2-ен-1-аль. Источником вредных выбросов служит выхлопная труба. Организованный источник выбросов.

Источник №0002, Компрессор

Компрессор предназначен для выработки и подачи сжатого воздуха для технологических целей. Компрессор работает на дизельном топливе. При работе установки в атмосферный воздух выделяются следующие загрязняющие вещества: оксиды серы, азота, углерода, углерод, формальдегид, алканы C12-19 и проп-2-ен-1-аль. Источником вредных выбросов служит выхлопная труба. Организованный источник выброса.

Источник №0003, Котел битумный

Битум применяется при строительстве зданий, дорог и т.д. При работе в атмосферный воздух выделяются алканы C12-19, оксиды серы, азота, углерода, саа и алканы. Организованный источник.

Источник №0004, Вибратор

Вибратор предназначен для выработки и подачи электроэнергии для технологических целей. Рабочим топливом для вибратора служит дизельное топливо. При работе установки в атмосферный воздух выделяются следующие вредные вещества: оксиды серы, азота, углерода, диоксид азота, сажа, формальдегид и бенз(а)пирен. Организованный источник выброса. Источников выбросов вредных веществ является выхлопная труба.

Источник №0005, Передвижная электростанция

Передвижная электростанция предназначена для выработки и подачи электроэнергии для технологических нужд предприятия на объектах. При работе установки в атмосферный воздух выделяются следующие загрязняющие вещества: оксиды серы, азота, углерода, углерод, формальдегид, алканы C12-19 и проп-2-ен-1-аль. Источником вредных выбросов служат выхлопные трубы. Организованные источники выбросов.

Источник №6001, Земляные работы (грунт)

В период строительства будут проводиться земляные работы, связанные с погрузкой, разгрузкой и выравниванием поверхности площадки. При проведении земляных работ в атмосферный воздух выделяется пыль неорганическая. Неорганизованный источник выброса.

Источник №6002-6003, Электросварка, Газосварка

Сварочные работы производятся штучными электродами, пропанобутановой смесью и ацетилен-кислородным пламенем, при сгорании которых в атмосферный воздух выделяются следующие вредные вещества: оксиды железа, марганца, азота, углерода, фтористые газообразные соединения, фториды неорганические плохо растворимые и пыль неорганическая. Неорганизованный источник выбросов.

Источник №6004, Сварка с применением проволоки

Наплавку металла при помощи дуговой сварки применяют для восстановления изношенных деталей. Для этого на поверхность изделия наносят металл, накладывая его слоями, обладающими необходимыми физико-механическими свойствами. Для этого применяют различные виды сварки, в том числе и ручную дуговую с плавящимся или неплавящимся электродом. При этом в атмосферный воздух выделяются оксиды железа, марганца и никеля. Неорганизованный источник выбросов.

Источник №6005, Покраска

Покраска производится с целью защиты наружных поверхностей металлоконструкции от коррозии путем покрытия лакокрасочными материалами. Процесс покрасочных работ сопровождается выделением в атмосферный воздух следующих загрязняющих ингредиентов: диметилбензол, метилбензол, бутилацетат, Пропан-2-он, циклогексан и уайт-спирит. Неорганизованный источник выброса.

Источник N 6006, Шлифовальная машина

Станок предназначен для обработки металлических изделий. При работе металлообрабатывающего станка в атмосферный воздух выделяются взвешенные вещества, пыль абразивная. Неорганизованный источник выбросов.

Источник №6007, Машина бурильная

Буровая установка предназначена для горизонтально направленного бурения для прокладки коммуникации. При работе установки в атмосферный воздух выделяется пыль неорганическая. Неорганизованные источники выбросов.

Источник №6008, Аппарат для сварки труб из ПВХ

Аппарат предназначен для сварки труб из ПВХ. При сварке в атмосферный воздух выделяется оксиды углерода, хлорэтилен. Неорганизованный источник выбросов.

Источник №6009-6011, Разгрузка-хранение инертных материалов (песка, щебня и ПГС)

Площадки для хранения щебня, ПГС и песка предназначены для временного хранения и для погрузочно-разгрузочных работ. При погрузке и разгрузке инертных материалов в атмосферный воздух выделяется пыль неорганическая. Неорганизованные источники выбросов.

Источник №6012, Пыление при движении автотранспорта и спецтехники

Выемочно-земляные, погрузочно-разгрузочные работы предусматриваются автотранспортными средствами и спецтехникой. Рабочим топливом для спецтехники является дизтопливо. При проведении земляных работ, в атмосферный воздух выделяется пыль неорганическая. Неорганизованные источники выбросов.

Передвижной автотранспорт (выбросы от ДВС)

К передвижным источникам можно отнести все транспортные средства, которыми работают на территории строительных работ. При работе в атмосферный воздух выделяются оксиды азота, серы, углерода, сажа, керосин.

Расчет выбросов загрязняющих веществ (Приложение №1)

Категория предприятия

Согласно Экологического кодекса РК от 2 января 2021 года №400-VI ЗРК, статьи 12. п.2 Приложением 2 к Кодексу устанавливаются виды деятельности и иные критерии, на основании которых осуществляется отнесение объектов, оказывающих негативное воздействие на окружающую среду, к объектам I, II, III или IV категорий.

Виды деятельности, не указанные в приложении 2 к настоящему Кодексу или не соответствующие изложенным в нем критериям, относятся к объектам IV категории.

Отнесение объекта к категориям осуществляется в соответствии с требованиями статьи 12 пункт 4 Экологического Кодекса Республики Казахстан:

- в отношении иной намечаемой деятельности, не указанной в подпункте 1) или 2) настоящего пункта - самостоятельно оператором с учетом требований настоящего Кодекса.

Инструкция по определению категории объекта, оказывающего негативное воздействие на окружающую среду, утверждается уполномоченным органом в области охраны окружающей среды.

Согласно приказа Министерства экологии, геологии и природных ресурсов Республики Казахстан от 13 июля 2021 года № 246 " Об утверждении инструкции по определению категории объекта, оказывающего негативное воздействие на окружающую среду" п.13 отнесение объекта, оказывающего негативное воздействие на окружающую среду, то есть к IV категории, оказывающей минимальное негативное воздействие на окружающую среду, проводится по следующим критериям:

- 1) отсутствие вида деятельности в Приложения 2 Кодекса;
- 2) наличие выбросов загрязняющих веществ в окружающую среду объемом менее 10 тонн/год.

На основании вышеуказанного, данный объект относится к IV категории предприятия.

1.3-1 Перечень загрязняющих веществ, выбрасываемых в атмосферу на период строительства

Алматинская область, TOO "APL Construction" Шелек 3 п.к.

Код ЗВ	Наименование загрязняющего вещества	ЭНК, мг/м ³	ПДК максимальная разовая, мг/м ³	ПДК среднесуточная, мг/м ³	ОБУВ, мг/м ³	Класс опасности ЗВ	Выброс вещества с учетом очистки, г/с	Выброс вещества с учетом очистки, т/год (М)	Значение М/ЭНК
1	2	3	4	5	6	7	8	9	10
0123	Железо (II, III) оксиды			0.04		3	0.022187	0.06840686	1.7101715
0143	Марганец и его соединения		0.01	0.001		2	0.001044	0.004034591	4.034591
0203	Хром			0.0015		1	0.000139	0.001027	0.68466667
0301	Азота (IV) диоксид		0.2	0.04		2	0.01431067	0.03297477	0.82436925
0304	Азот (II) оксид		0.4	0.06		3	0.010761283	0.0394831252	0.65805209
0328	Углерод		0.15	0.05		3	0.0012567	0.005025	0.1005
0330	Сера диоксид		0.5	0.05		3	0.002943	0.010588	0.21176
0337	Углерод оксид		5	3		4	0.007369983	0.02639944	0.00879981
0342	Фтористые газообразные соединения		0.02	0.005		2	0.00000417	0.000004815	0.0000963
0344	Фториды неорганические плохо растворимые		0.2	0.03		2	0.0005	0.00370212	0.123404
0616	Диметилбензол		0.2			3	0.035	0.6800265	3.4001325
0621	Метилбензол		0.6			3	0.0603	0.0192	0.032
0827	Хлорэтилен			0.01		1	0.000000903	0.00000039	0.000039
1210	Бутилацетат		0.1			4	0.01167	0.00371	0.0371
1301	Проп-2-ен-1-аль		0.03	0.01		2	0.0002967	0.0012	0.12
1325	Формальдегид		0.05	0.01		2	0.0002967	0.0012	0.12
1401	Пропан-2-он		0.35			4	0.0253	0.009517	0.02719143
2750	Сольвент нафта				0.2		0.0239	0.00489	0.02445
2752	Уайт-спирит				1		0.0972	0.63001277	0.63001277
2754	Алканы C12-19		1			4	0.067667	0.0959	0.0959
2902	Взвешенные частицы		0.5	0.15		3	0.004	0.01296	0.0864
2908	Пыль неорганическая, содержащая двуокись кремния в %: 70-20		0.3	0.1		3	0.2904017	0.240240499	2.40240499
2930	Пыль абразивная				0.04		0.0026	0.00842	0.2105
	ВСЕГО:						0.679148809	1.8989185467	15.5425413

TOO "APL Construction"

Примечания: 1. В колонке 9: "М" - выброс ЗВ, т/год; при отсутствии ЭНК используется ПДКс.с. или (при отсутствии ПДКс.с.) ПДКм.р.

или (при отсутствии ПДКм.р.) ОБУВ

2. Способ сортировки: по возрастанию кода ЗВ (колонка 1)

ЭРА v3.0 TOO «Орда Проект Консалтинг»

1.3-2 Перечень загрязняющих веществ, выбрасываемых в атмосферу на период эксплуатации (3 п.к.) (с аварийными выбросами)

Алматинская область, TOO "APL Construction" 3 п.к.

Код ЗВ	Наименование загрязняющего вещества	ЭНК, мг/м ³	ПДК максимальная разовая, мг/м ³	ПДК среднесуточная, мг/м ³	ОБУВ, мг/м ³	Класс опасности ЗВ	Выброс вещества с учетом очистки, г/с	Выброс вещества с учетом очистки, т/год (М)	Значение М/ЭНК
1	2	3	4	5	6	7	8	9	10
0301	Азота (IV) диоксид		0.2	0.04		2	0.00000857	0.0000611	0.0015275
0304	Азот (II) оксид		0.4	0.06		3	0.000001392	0.00000993	0.0001655
0333	Сероводород		0.008			2	0.000000525	0.0000000063	0.00000003
0337	Углерод оксид		5	3		4	0.00042	0.002995	0.00099833
0410	Метан				50		0.05001	0.00006	0.0000004
1716	Смесь природных меркаптанов		0.00005			3	0.0000012	0.00000000144	0.00000096
	В С Е Г О :						0.050441687	0.00312603207	0.00270136

Примечания: 1. В колонке 9: "М" - выброс ЗВ, т/год; при отсутствии ЭНК используется ПДКс.с. или (при отсутствии ПДКс.с.) ПДКм.р.

или (при отсутствии ПДКм.р.) ОБУВ

2. Способ сортировки: по возрастанию кода ЗВ (колонка 1)

ЭРА v3.0 TOO «Орда Проект Консалтинг»

1.3-3 Перечень загрязняющих веществ, выбрасываемых в атмосферу на период эксплуатации (3 п.к.) (без аварийных выбросов)

Алматинская область, TOO "APL Construction" 3 п.к.

Код загр. вещества	Наименование вещества	ПДК максим. разовая, мг/м ³	ПДК средне-суточная, мг/м ³	ОБУВ ориентир. безопасн. УВ, мг/м ³	Класс опасности	Выброс вещества г/с	Выброс вещества, т/год	Значение КОВ (М/ПДК)**а	Выброс вещества, усл.т/год
1	2	3	4	5	6	7	8	9	10
0301	Азота (IV) диоксид	0.2	0.04		2	0.00000857	0.0000611	0	0.0015275
0304	Азот (II) оксид	0.4	0.06		3	0.000001392	0.00000993	0	0.0001655
0337	Углерод оксид	5	3		4	0.00042	0.002995	0	0.00099833
	ВСЕГО:					0.00042962	0.00306603		0.00269133

Примечания: 1. В колонке 9: "М" - выброс ЗВ, т/год; "ПДК" - ПДКс.с. или (при отсутствии ПДКс.с.) ПДКм.р. или (при отсутствии ПДКм.р.) ОБУВ; "а" - константа, зависящая от класса опасности ЗВ

2. Способ сортировки: по возрастанию кода ЗВ (колонка 1)

ТОО "APL Construction"

Моделирование уровня загрязнения атмосферы и анализ величин приземных концентраций загрязняющих веществ

Анализ расчета приземных концентраций, выполненный программным комплексом ЭРА, версия 3.0 фирмы НПП «Логос-Плюс», г. Новосибирск показал, что концентрации загрязняющих веществ, отходящих от источников вредных выбросов проектируемого объекта на период строительных работ, составляет менее 1 ПДК.

Ближайшие жилые дома (жилая зона) располагаются на расстоянии более 20 м от проектируемого объекта.

Проведенные расчеты рассеивания при строительных работах показывают:

СВОДНАЯ ТАБЛИЦА РЕЗУЛЬТАТОВ РАСЧЕТОВ
ПК ЭРА v3.0. Модель: МРК-2014 (сформирована 19.04.2022 15:23)

Город :727 Алматинская область.
Объект :7020 ТОО "APL Construction" Шелек 3 п.к..
Вар.расч. :1 существующее положение (2025 год)

Код ЭВ	Наименование загрязняющих веществ и состав групп суммаций	См	РП	СЗЗ	ЖЗ	ФТ	Граница области возд.	Колич ИЗА	ПДК (ОБУВ) мг/м3	Класс опасн
0123	Железо (II, III) оксиды	5.9433	0.036017	нет расч.	нет расч.	нет расч.	нет расч.	2	0.4000000*	3
0143	Марганец и его соединения /в	11.1864	0.067791	нет расч.	нет расч.	нет расч.	нет расч.	2	0.0100000	2
0203	Хром /в пересчете на хром (VI)	0.9929	0.006017	нет расч.	нет расч.	нет расч.	нет расч.	1	0.0150000*	1
0301	Азота (IV) диоксид (Азота	2.9645	0.104806	нет расч.	нет расч.	нет расч.	нет расч.	8	0.2000000	2
0304	Азот (II) оксид (Азота оксид)	0.8871	0.056149	нет расч.	нет расч.	нет расч.	нет расч.	8	0.4000000	3
0328	Углерод (Сажа, Углерод черный)	0.9133	0.024897	нет расч.	нет расч.	нет расч.	нет расч.	6	0.1500000	3
0330	Сера диоксид (Ангидрид	0.2134	0.012180	нет расч.	нет расч.	нет расч.	нет расч.	6	0.5000000	3
0337	Углерод оксид (Оксид углерода, Угарный газ) (584)	0.1085	0.003824	нет расч.	нет расч.	нет расч.	нет расч.	8	5.0000000	4
0342	Фтористые газообразные соединения /в пересчете на фтор/	0.0074	См<0.05	нет расч.	нет расч.	нет расч.	нет расч.	1	0.0200000	2
0344	Фториды неорганические плохо растворимые - (алюминия фторид,	0.2679	0.001623	нет расч.	нет расч.	нет расч.	нет расч.	1	0.2000000	2
0616	Диметилбензол (смесь о-, м-, п-	6.2504	0.144451	нет расч.	нет расч.	нет расч.	нет расч.	1	0.2000000	3
0621	Метилбензол (349)	3.5895	0.082956	нет расч.	нет расч.	нет расч.	нет расч.	1	0.6000000	3
0827	Хлорэтилен (Винилхлорид,	0.0003	См<0.05	нет расч.	нет расч.	нет расч.	нет расч.	1	0.1000000*	1
1210	Бутилцеллацат (Уксусной кислоты	4.1681	0.096328	нет расч.	нет расч.	нет расч.	нет расч.	1	0.1000000	4
1301	Проп-2-ен-1-аль (Акролеин, Акрилальдегид) (474)	0.3030	0.022521	нет расч.	нет расч.	нет расч.	нет расч.	4	0.0300000	2
1325	Формальдегид (Метаналь) (609)	0.1818	0.013513	нет расч.	нет расч.	нет расч.	нет расч.	4	0.0500000	2
1401	Пропан-2-он (Ацетон) (470)	2.5818	0.059667	нет расч.	нет расч.	нет расч.	нет расч.	1	0.3500000	4
2732	Керосин (654*)	0.1003	0.002318	нет расч.	нет расч.	нет расч.	нет расч.	1	1.2000000	-
2750	Сольвент нефти (1149*)	4.2681	0.098639	нет расч.	нет расч.	нет расч.	нет расч.	1	0.2000000	-
2752	Уайт-спирит (1294*)	3.4716	0.080232	нет расч.	нет расч.	нет расч.	нет расч.	1	1.0000000	-
2754	Алканы С12-19 /в пересчете на С/	0.2689	0.062212	нет расч.	нет расч.	нет расч.	нет расч.	5	1.0000000	4
2902	Взвешенные частицы (116)	0.8572	0.005195	нет расч.	нет расч.	нет расч.	нет расч.	1	0.5000000	3
2908	Пыль неорганическая, содержащая двуокись кремния в %: 70-20	103.7214	0.616813	нет расч.	нет расч.	нет расч.	нет расч.	8	0.3000000	3
2930	Пыль абразивная (Корунд белый, Монокорунд) (1027*)	6.9647	0.042207	нет расч.	нет расч.	нет расч.	нет расч.	1	0.0400000	-
07	0301 + 0330	3.1780	0.116217	нет расч.	нет расч.	нет расч.	нет расч.	8		
41	0330 + 0342	0.2209	0.012248	нет расч.	нет расч.	нет расч.	нет расч.	7		
59	0342 + 0344	0.2753	0.001795	нет расч.	нет расч.	нет расч.	нет расч.	2		
__ПЛ	2902 + 2908 + 2930	63.6472	0.378659	нет расч.	нет расч.	нет расч.	нет расч.	9		

Примечания:
1. Таблица отсортирована по увеличению значений по коду загрязняющих веществ
2. См - сумма по источникам загрязнения максимальных концентраций (в долях ПДК_{гр}) - только для модели МРК-2014
3. "Звездочка" (*) в графе "ПДК_{гр}(ОБУВ)" означает, что соответствующее значение взято как 10ПДК_{ксс}.
4. Значения максимальной из разовых концентраций в графах "РП" (по расчетному прямоугольнику), "СЗЗ" (по санитарно-защитной зоне), "ЖЗ" (в жилой зоне), "ФТ" (в заданных группах фиксированных точек), на границе области воздействия приведены в долях ПДК_{гр}.

По результатам расчета приземных концентраций вредных веществ в атмосферном воздухе можно заключить, что загрязнения воздушного бассейна происходят лишь на территории объекта и существенного вклада в экологическую обстановку данного района не оказывают.

Карты рассеивания загрязняющих веществ, групп суммации и результаты расчета рассеивания представлены в приложении.

Параметры выбросов загрязняющих веществ в атмосферу для расчета нормативов допустимых выбросов на период строительства 2025 год

Алматинская область, ТОО "APL Construction" Шелек 3 п.к.

Производство	Цех	Источник выделения загрязняющих веществ		Число часов работы в году	Наименование источника выброса вредных веществ	Номер источника выбросов на карте-схеме	Высота источника выбросов, м	Диаметр устья трубы, м	Параметры газовой смеси на выходе из трубы при максимально разовой нагрузке			Наименование газоочистных установок, тип и мероприятия по сокращению выбросов	Вещество, по которому производится газоочистка	Коэффициент обеспечения эффективности газоочистки, %	Среднеэксплуатационная степень очистки/максимальная степень очистки, %	Код вещества	Выбросы загрязняющего вещества			Год действия НДВ				
		Наименование	Количество, шт.						Скорость, м/с	Объем смеси, м3/с	Температура смеси, оС						г/с	мг/м3	т/год					
1	2	3	4	5	6	7	8	9	10	11	12	13	14	15	16	17	18	19	20	21	22			
002	САГ	1	Выхлопная труба	360	0001	2	0,03	42,95	0,0303565	Площадка 1									0301	Азота (IV) диоксид	0,001667	54,914	0,009	2025
										0304	Азот (II) оксид (Азота оксид) (6)	0,002167							71,385	0,0117	2025			
										0328	Углерод (Сажа, Углерод черный) (583)	0,000278							9,158	0,0015	2025			
										0330	Сера диоксид	0,000556							18,316	0,003	2025			
										0337	Углерод оксид (Оксид углерода, Угарный газ) (584)	0,00139							45,789	0,0075	2025			
										1301	Проп-2-ен-1-аль (Акролеин, Акрилальдегид) (474)	0,0000667							2,197	0,00036	2025			
										1325	Формальдегид (Метаналь) (609)	0,0000667							2,197	0,00036	2025			
										2754	Алканы C12-19	0,000667							21,972	0,0036	2025			
										0301	Азота (IV) диоксид (Азота диоксид) (4)	0,000217							16,976	0,000271	2025			
										0304	Азот (II) оксид (Азота оксид) (6)	0,0000352							2,754	0,000044	2025			
002	Котел битумный	1	Дымовая труба	360	0002	6	0,1	1,63	0,0127828									0301	Азота (IV) диоксид (Азота диоксид) (4)	0,000217	16,976	0,000271	2025	
																		0304	Азот (II) оксид (Азота оксид) (6)	0,0000352	2,754	0,000044	2025	
																		0328	Углерод (Сажа, Углерод черный) (583)	0,00002	1,565	0,000025	2025	
																		0330	Сера диоксид	0,000047	36,768	0,000588	2025	
																		0337	Углерод оксид	0,00112	86,992	0,00139	2025	
																		2754	Алканы C12-19	0,00047	5061,489	0,0839	2025	
																		0301	Азота (IV) диоксид	0,001667	183,046	0,009	2025	
																		0304	Азот (II) оксид	0,002167	237,949	0,0117	2025	
																		0328	Углерод (Сажа, Углерод черный) (583)	0,000278	30,526	0,0015	2025	
																		0330	Сера диоксид	0,000556	61,052	0,003	2025	
002	Компрессор	1	Выхлопная труба	360	0003	2	0,03	12,88	0,009107									0301	Азота (IV) диоксид	0,001667	183,046	0,009	2025	
																		0304	Азот (II) оксид	0,002167	237,949	0,0117	2025	
																		0328	Углерод (Сажа, Углерод черный) (583)	0,000278	30,526	0,0015	2025	
																		0330	Сера диоксид	0,000556	61,052	0,003	2025	
																		0337	Углерод оксид (Оксид углерода, Угарный газ) (584)	0,00139	152,63	0,0075	2025	
																		1301	Проп-2-ен-1-аль (Акролеин, Акрилальдегид) (474)	0,0000667	7,324	0,00036	2025	
																		1325	Формальдегид (Метаналь) (609)	0,0000667	7,324	0,00036	2025	
																		2754	Алканы C12-19	0,000667	73,24	0,0036	2025	
																		0301	Азота (IV) диоксид (Азота диоксид) (4)	0,002333	128,037	0,003	2025	
																		0304	Азот (II) оксид	0,003033	166,454	0,0039	2025	
002	Вибратор глубинный	1	Выхлопная труба	360	0004	2	0,05	9,28	0,0182213									0301	Азота (IV) диоксид (Азота диоксид) (4)	0,002333	128,037	0,003	2025	
																		0304	Азот (II) оксид	0,003033	166,454	0,0039	2025	
																		0328	Углерод	0,000389	21,349	0,0005	2025	
																		0330	Сера диоксид	0,000778	42,697	0,001	2025	
																		0337	Углерод оксид	0,001944	106,688	0,0025	2025	
																		1301	Проп-2-ен-1-аль (Акролеин, Акрилальдегид) (474)	0,0000933	5,12	0,00012	2025	
																		1325	Формальдегид (Метаналь) (609)	0,0000933	5,12	0,00012	2025	
																		2754	Алканы C12-19	0,000933	51,204	0,0012	2025	
																		0301	Азота (IV) диоксид (Азота диоксид) (4)	0,00175	381,682	0,009	2025	
																		0304	Азот (II) оксид (Азота оксид) (6)	0,002275	496,187	0,0117	2025	
002	Передвижная электростанция	1	Выхлопная труба	360	0005	2	0,03	17,18	0,0121426	450								0328	Углерод (Сажа, Углерод черный) (583)	0,0002917	63,621	0,0015	2025	
																		0330	Сера диоксид	0,000583	127,155	0,003	2025	
																		0337	Углерод оксид	0,001458	317,996	0,0075	2025	
																		1301	Проп-2-ен-1-аль (Акролеин, Акрилальдегид) (474)	0,00007	15,267	0,00036	2025	
																		0301	Азота (IV) диоксид (Азота диоксид) (4)	0,00175	381,682	0,009	2025	

1	2	3	4	5	6	7	8	9	10	11	12	13	14	15	16	17	18	19	20	21	22
																1325	Формальдегид (Метаналь) (609)	0,00007	15,267	0,00036	2025
																2754	Алканы C12-19	0,00007	152,673	0,00036	2025
002		Земляные работы	1		Неорганизованный источник	6001	2									2908	Пыль неорганическая, содержащая диоксид кремния в %: 70-20	0,0000778		0,0001296	2025
002		Электросварка	1		Неорганизованный источник	6002	2									0123	Железо (II, III) оксиды	0,002747		0,03300686	2025
																0143	Марганец и его соединения	0,000222		0,00253659	2025
																0203	Хром	0,000139		0,001027	2025
																0301	Азота (IV) диоксид (Азота диоксид) (4)	6,67E-06		0,00000077	2025
																0304	Азот (II) оксид (Азота оксид) (6)	1,083E-06		1,252E-07	2025
																0337	Углерод оксид (Оксид углерода, Угарный газ) (584)	0,0000739		0,00000854	2025
																0342	Фтористые газообразные соединения /в пересчете на фтор/ (617)	4,17E-06		4,815E-07	2025
																0344	Фториды неорганические плохо растворимые	0,0005		0,00370212	2025
																2908	Пыль неорганическая, содержащая диоксид кремния в %: 70-20	0,000225		0,0012069	2025
002		Газосварка	1		Неорганизованный источник	6003	2									0301	Азота (IV) диоксид	0,00667		0,002703	2025
																0304	Азот (II) оксид (Азота оксид) (6)	0,001083		0,000439	2025
002		Сварка применением проволоки	1		Неорганизованный источник	6004	2									0123	Железо (II, III) оксиды	0,01944		0,0354	2025
																0143	Марганец и его соединения	0,000822		0,001498	2025
																2908	Пыль неорганическая, содержащая диоксид кремния в %: 70-20	0,0000889		0,000162	2025
002		Покраска	1		Неорганизованный источник	6005	2									0616	Диметилбензол (смесь о-, м-, п-изомеров) (203)	0,035		0,6800265	2025
																0621	Метилбензол (349)	0,0603		0,0192	2025
																1210	Бутилацетат	0,01167		0,00371	2025
																1401	Пропан-2-он (Ацетон) (470)	0,0253		0,009517	2025
																2750	Сольвент нефти (1149*)	0,0239		0,00489	2025
																2752	Уайт-спирит (1294*)	0,0972		0,63001277	2025
002		Шлифовальная машина	1	180	Неорганизованный источник	6006	2									2902	Взвешенные частицы (116)	0,004		0,01296	2025
																2930	Пыль абразивная (Корунд белый, Монокорунд) (1027*)	0,0026		0,00842	2025
002		Машина буровая	1		Неорганизованный источник	6007	2									2908	Пыль неорганическая, содержащая диоксид кремния в %: 70-20	0,25		0,027	2025
002		Аппарат для сварки ПВХ труб	1		Неорганизованный источник	6008	2									0337	Углерод оксид (Оксид углерода, Угарный газ) (584)	2,083E-06		0,0000009	2025
																0827	Хлортилен (Винилхлорид, Этиленхлорид) (646)	9,03E-07		0,00000039	2025
002		Разгрузка и хранение инертных материалов (щебень)	1		Неорганизованный источник	6009	2									2908	Пыль неорганическая, содержащая диоксид кремния в %: 70-20	0,00115		0,01593	2025
002		Разгрузка и хранение инертных материалов (песок)	1		Неорганизованный источник	6010	2									2908	Пыль неорганическая, содержащая диоксид кремния в %: 70-20	0,0224		0,07194	2025
002		Разгрузка и хранение инертных материалов (ПГС)	1		Неорганизованный источник	6011	2									2908	Пыль неорганическая, содержащая диоксид кремния в %: 70-20	0,00112		0,004572	2025
002		Пыление колес от передвижных источников	1		Неорганизованный источник	6012	2									2908	Пыль неорганическая, содержащая диоксид кремния в %: 70-20	0,01534		0,1193	2025
002		Выбросы от ДВС передвижных источников	1		Неорганизованный источник	6013	2									0301	Азота (IV) диоксид (Азота диоксид) (4)	0,003544		0,0404	2025
																0304	Азот (II) оксид (Азота оксид) (6)	0,000576		0,00657	2025
																0328	Углерод (Сажа, Углерод черный) (583)	0,000216		0,00256	2025
																0330	Сера диоксид	0,00083		0,0096	2025
																0337	Углерод оксид (Оксид углерода, Угарный газ) (584)	0,00973		0,1046	2025
																2732	Керосин (654*)	0,00337		0,0354	2025

Параметры выбросов загрязняющих веществ в атмосферу для расчета нормативов ПДВ на период эксплуатации 3 п.к.

Алматинская область, ТОО "APL Construction" 3 п.к.

Производство	Цех	Источник выделения загрязняющих веществ		Число часов работы в году	Наименование источника выброса вредных веществ	Номер источника выбросов на карте-схеме	Высота источника выбросов, м	Диаметр устья трубы, м	Параметры газовой смеси на выходе из трубы при максимальной разовой нагрузке			Код вещества	Наименование вещества	Выбросы загрязняющего вещества			Год достижения ПДВ	
		Наименование	Количество, шт.						Скорость, м/с	Объем смеси, м ³ /с	Температура смеси, оС			г/с	мг/м ³	т/год		
1	2	3	4	5	6	7	8	9	10	11	12	21	22	23	24	25	26	
001		Обогреватель газогорелочный ОГШН	1	0,28	Дымовая труба	0101	0,5	0,15	8,69	0,1535653		0301	Азота (IV) диоксид (Азота диоксид) (4)	8,57E-06	0,056	0,0000611	2025	
													0304	Азот (II) оксид (Азота оксид) (6)	1,392E-06	0,009	0,00000993	2025
													0337	Углерод оксид (Окись углерода, Угарный газ) (584)	0,00042	2,735	0,002995	2025
001		Отвод газа при аварийных ситуациях	1		Вытяжная свеча	0102	4	0,025	8,69	0,0221748		0333	Сероводород (Дигидросульфид) (518)	1,75E-07	0,008	2,10E-10	2025	
													0410	Метан (727*)	0,01667	751,754	0,00002	2025
													1716	Смесь природных меркаптанов /в пересчете на этилмеркаптан/ (Одорант СПМ - ТУ 51-81-88) (526)	0,0000004	0,018	4,80E-10	2025
001		Отвод газа при аварийных ситуациях	1		Вытяжная свеча	0103	4	0,025	8,69	0,0221748		0333	Сероводород (Дигидросульфид) (518)	1,75E-07	0,008	2,10E-10	2025	
													0410	Метан (727*)	0,01667	751,754	0,00002	2025
													1716	Смесь природных меркаптанов /в пересчете на этилмеркаптан/ (Одорант СПМ - ТУ 51-81-88) (526)	0,0000004	0,018	4,80E-10	2025
001		Отвод газа при аварийных ситуациях	1		Вытяжная свеча	0104	4	0,057	8,69	0,0221748		0333	Сероводород (Дигидросульфид) (518)	1,75E-07	0,008	2,10E-10	2025	
													0410	Метан (727*)	0,01667	751,754	0,00002	2025
													1716	Смесь природных меркаптанов /в пересчете на этилмеркаптан/ (Одорант СПМ - ТУ 51-81-88) (526)	0,0000004	0,018	4,80E-10	2025

1.4. Внедрение малоотходных и безотходных технологий, а также специальные мероприятия по предотвращению (сокращению) выбросов в атмосферный воздух

Учитывая специфику строительства газораспределительных сетей для индивидуальных жилых домов, внедрение малоотходных и безотходных технологий, а также специальные мероприятия по предотвращению (сокращению) выбросов в атмосферный воздух к реализации **не планируются**.

1.5. Определение нормативов допустимых выбросов загрязняющих веществ

Нормативы допустимых выбросов (НДВ) загрязняющих веществ в атмосферу устанавливаются для каждого источника выбросов загрязняющих веществ, при условии, что выбросы вредных веществ, при рассеивании не создадут приземную концентрацию, превышающую их ПДК для населенных мест.

Результаты расчётов приземных концентраций, создаваемых всеми источниками по всем ингредиентам, показывают, что максимальная концентрация в приземном слое на границе СЗЗ не превышает ПДК, следовательно, расчётные значения выбросов загрязняющих веществ можно признать предельно-допустимыми выбросами.

Определение необходимости расчетов приземных концентраций по веществам на период СМР представлено в таблице 1.5-1.

Нормативы выбросов загрязняющих веществ в атмосферу по объекту на период СМР представлены в таблице 1.5-2.

Определение необходимости расчетов приземных концентраций по веществам

Алматинская область, TOO "APL Construction" Шелек 3 п.к.

Код загр. вещества	Наименование вещества	ПДК максим. разовая, мг/м3	ПДК средне-суточная, мг/м3	ОБУВ ориентир. безопасн. УВ, мг/м3	Выброс вещества г/с (М)	Средневзвешенная высота, м (Н)	М/(ПДК*Н) для Н>10 М/ПДК для Н<10	Необходимость проведения расчетов
1	2	3	4	5	6	7	8	9
0123	Железо (II, III) оксиды		0.04		0.022187	2	0.0555	Нет
0143	Марганец и его соединения	0.01	0.001		0.001044	2	0.1044	Да
0203	Хром		0.0015		0.000139	2	0.0093	Нет
0304	Азот (II) оксид	0.4	0.06		0.011337283	2.01	0.0283	Нет
0328	Углерод	0.15	0.05		0.0014727	2.05	0.0098	Нет
0337	Углерод оксид	5	3		0.017099983	2.26	0.0034	Нет
0616	Диметилбензол	0.2			0.035	2	0.175	Да
0621	Метилбензол	0.6			0.0603	2	0.1005	Да
0827	Хлорэтилен		0.01		0.00000903	2	0.0000903	Нет
1210	Бутилацетат	0.1			0.01167	2	0.1167	Да
1301	Проп-2-ен-1-аль	0.03	0.01		0.0002967	2	0.0099	Нет
1325	Формальдегид	0.05	0.01		0.0002967	2	0.0059	Нет
1401	Пропан-2-он	0.35			0.0253	2	0.0723	Нет
2732	Керосин			1.2	0.00337	2	0.0028	Нет
2750	Сольвент нафта			0.2	0.0239	2	0.1195	Да
2752	Уайт-спирит			1	0.0972	2	0.0972	Нет
2754	Алканы C12-19	1			0.067667	5.82	0.0677	Нет
2902	Взвешенные частицы	0.5	0.15		0.004	2	0.008	Нет
2908	Пыль неорганическая, содержащая двуокись кремния в %: 70-20	0.3	0.1		0.2904017	2	0.968	Да
2930	Пыль абразивная			0.04	0.0026	2	0.065	Нет
Вещества, обладающие эффектом суммарного вредного воздействия								
0301	Азота (IV) диоксид	0.2	0.04		0.01785467	2.05	0.0893	Нет
0330	Сера диоксид	0.5	0.05		0.003773	2.5	0.0075	Нет

TOO "APL Construction"

0342	Фтористые газообразные соединения	0.02	0.005		0.00000417	2	0.0002	Нет
0344	Фториды неорганические плохо растворимые	0.2	0.03		0.0005	2	0.0025	Нет

Примечания: 1. Необходимость расчетов концентраций определяется согласно п.58 МРК-2014. Значение параметра в колонке 8 должно быть >0.01 при $H>10$ и >0.1 при $H<10$, где H - средневзвешенная высота ИЗА, которая определяется по стандартной формуле:

$\text{Сумма}(H_i * M_i) / \text{Сумма}(M_i)$, где H_i - фактическая высота ИЗА, M_i - выброс ЗВ, г/с

2. При отсутствии ПДКм.р. берется ОБУВ, при отсутствии ОБУВ - ПДКс.с.

Нормативы выбросов загрязняющих веществ в атмосферу по объекту на период строительства

Алматинская область, ТОО "APL Construction" Шелек 3 п.к.

Производство цех, участок	Но- мер ис- точ- ника	Нормативы выбросов загрязняющих веществ						год дос- тиже ния НДВ
		существующее положение		на период строительства 2025 год		Н Д В		
		г/с	т/год	г/с	т/год	г/с	т/год	
Код и наименование загрязняющего вещества								
1	2	3	4	5	6	7	8	9
**0123, Железо (II, III) оксиды (диЖелезо триоксид, Железа оксид) /в								
Не организованные источники								
Строительная площадка	6002	0	0	0.002747	0.03300686	0.002747	0.03300686	2025
Строительная площадка	6004	0	0	0.01944	0.0354	0.01944	0.0354	2025
Итого:		0	0	0.022187	0.06840686	0.022187	0.06840686	
Всего по загрязняющему веществу:		0	0	0.022187	0.06840686	0.022187	0.06840686	2025
**0143, Марганец и его соединения /в пересчете на марганца (IV) оксид/								
Не организованные источники								
Строительная площадка	6002	0	0	0.000222	0.002536591	0.000222	0.002536591	2025
Строительная площадка	6004	0	0	0.000822	0.001498	0.000822	0.001498	2025
Итого:		0	0	0.001044	0.004034591	0.001044	0.004034591	
Всего по загрязняющему веществу:		0	0	0.001044	0.004034591	0.001044	0.004034591	2025
**0203, Хром /в пересчете на хром (VI) оксид/ (Хром шестивалентный) (647)								
Не организованные источники								
Строительная площадка	6002	0	0	0.000139	0.001027	0.000139	0.001027	2025
Итого:		0	0	0.000139	0.001027	0.000139	0.001027	

TOO "APL Construction"

Всего по загрязняющему веществу:		0	0	0.000139	0.001027	0.000139	0.001027	2025
**0301, Азота (IV) диоксид (Азота диоксид) (4)								
О р г а н и з о в а н н ы е и с т о ч н и к и								
Строительная площадка	0001	0	0	0.001667	0.009	0.001667	0.009	2025
Строительная площадка	0002	0	0	0.000217	0.000271	0.000217	0.000271	2025
Строительная площадка	0003	0	0	0.001667	0.009	0.001667	0.009	2025
Строительная площадка	0004	0	0	0.002333	0.003	0.002333	0.003	2025
Строительная площадка	0005	0	0	0.00175	0.009	0.00175	0.009	2025
Итого:		0	0	0.007634	0.030271	0.007634	0.030271	
Н е о р г а н и з о в а н н ы е и с т о ч н и к и								
Строительная площадка	6002	0	0	0.0000667	0.0000077	0.0000667	0.0000077	2025
Строительная площадка	6003	0	0	0.00667	0.002703	0.00667	0.002703	2025
Итого:		0	0	0.00667667	0.00270377	0.00667667	0.00270377	
Всего по загрязняющему веществу:		0	0	0.01431067	0.03297477	0.01431067	0.03297477	2025
**0304, Азот (II) оксид (Азота оксид) (6)								
О р г а н и з о в а н н ы е и с т о ч н и к и								
Строительная площадка	0001	0	0	0.002167	0.0117	0.002167	0.0117	2025
Строительная площадка	0002	0	0	0.0000352	0.000044	0.0000352	0.000044	2025
Строительная площадка	0003	0	0	0.002167	0.0117	0.002167	0.0117	2025
Строительная площадка	0004	0	0	0.003033	0.0039	0.003033	0.0039	2025
Строительная площадка	0005	0	0	0.002275	0.0117	0.002275	0.0117	2025
Итого:		0	0	0.0096772	0.039044	0.0096772	0.039044	
Н е о р г а н и з о в а н н ы е и с т о ч н и к и								
Строительная площадка	6002	0	0	0.000001083	0.0000001252	0.000001083	0.0000001252	2025
Строительная площадка	6003	0	0	0.001083	0.000439	0.001083	0.000439	2025
Итого:		0	0	0.001084083	0.0004391252	0.001084083	0.0004391252	
Всего по загрязняющему веществу:		0	0	0.010761283	0.0394831252	0.010761283	0.0394831252	2025

TOO "APL Construction"

**0328, Углерод (Сажа, Углерод черный) (583)									
Организованные источники									
Строительная площадка	0001	0	0	0.000278	0.0015	0.000278	0.0015	2025	
Строительная площадка	0002	0	0	0.00002	0.000025	0.00002	0.000025	2025	
Строительная площадка	0003	0	0	0.000278	0.0015	0.000278	0.0015	2025	
Строительная площадка	0004	0	0	0.000389	0.0005	0.000389	0.0005	2025	
Строительная площадка	0005	0	0	0.0002917	0.0015	0.0002917	0.0015	2025	
Итого:		0	0	0.0012567	0.005025	0.0012567	0.005025		
Всего по загрязняющему веществу:		0	0	0.0012567	0.005025	0.0012567	0.005025	2025	
**0330, Сера диоксид (Ангидрид сернистый, Сернистый газ, Сера (IV) оксид)									
Организованные источники									
Строительная площадка	0001	0	0	0.000556	0.003	0.000556	0.003	2025	
Строительная площадка	0002	0	0	0.00047	0.000588	0.00047	0.000588	2025	
Строительная площадка	0003	0	0	0.000556	0.003	0.000556	0.003	2025	
Строительная площадка	0004	0	0	0.000778	0.001	0.000778	0.001	2025	
Строительная площадка	0005	0	0	0.000583	0.003	0.000583	0.003	2025	
Итого:		0	0	0.002943	0.010588	0.002943	0.010588		
Всего по загрязняющему веществу:		0	0	0.002943	0.010588	0.002943	0.010588	2025	
**0337, Углерод оксид (Окись углерода, Угарный газ) (584)									
Организованные источники									
Строительная площадка	0001	0	0	0.00139	0.0075	0.00139	0.0075	2025	
Строительная площадка	0002	0	0	0.001112	0.00139	0.001112	0.00139	2025	
Строительная площадка	0003	0	0	0.00139	0.0075	0.00139	0.0075	2025	
Строительная площадка	0004	0	0	0.001944	0.0025	0.001944	0.0025	2025	
Строительная площадка	0005	0	0	0.001458	0.0075	0.001458	0.0075	2025	
Итого:		0	0	0.007294	0.02639	0.007294	0.02639		
Неорганизованные источники									
Строительная площадка	6002	0	0	0.0000739	0.00000854	0.0000739	0.00000854	2025	
Строительная площадка	6008	0	0	0.00002083	0.0000009	0.00002083	0.0000009	2025	
Итого:		0	0	0.000075983	0.00000944	0.000075983	0.00000944		

TOO "APL Construction"

Всего по		0	0	0.007369983	0.02639944	0.007369983	0.02639944	2025
загрязняющему веществу:								
**0342, Фтористые газообразные соединения /в пересчете на фтор/ (617)								
Не организованные источники								
Строительная площадка	6002	0	0	0.00000417	0.0000004815	0.00000417	0.0000004815	2025
Итого:		0	0	0.00000417	0.0000004815	0.00000417	0.0000004815	
Всего по		0	0	0.00000417	0.0000004815	0.00000417	0.0000004815	2025
загрязняющему веществу:								
**0344, Фториды неорганические плохо растворимые - (алюминия фторид,								
Не организованные источники								
Строительная площадка	6002	0	0	0.0005	0.00370212	0.0005	0.00370212	2025
Итого:		0	0	0.0005	0.00370212	0.0005	0.00370212	
Всего по		0	0	0.0005	0.00370212	0.0005	0.00370212	2025
загрязняющему веществу:								
**0616, Диметилбензол (смесь о-, м-, п- изомеров) (203)								
Не организованные источники								
Строительная площадка	6005	0	0	0.035	0.6800265	0.035	0.6800265	2025
Итого:		0	0	0.035	0.6800265	0.035	0.6800265	
Всего по		0	0	0.035	0.6800265	0.035	0.6800265	2025
загрязняющему веществу:								
**0621, Метилбензол (349)								
Не организованные источники								
Строительная площадка	6005	0	0	0.0603	0.0192	0.0603	0.0192	2025
Итого:		0	0	0.0603	0.0192	0.0603	0.0192	
Всего по		0	0	0.0603	0.0192	0.0603	0.0192	2025
загрязняющему веществу:								

TOO "APL Construction"

**0827, Хлорэтилен (Винилхлорид, Этиленхлорид) (646)									
Неорганизованные источники									
Строительная площадка	6008	0	0	0.000000903	0.00000039	0.000000903	0.00000039	2025	
Итого:		0	0	0.000000903	0.00000039	0.000000903	0.00000039		
Всего по загрязняющему веществу:		0	0	0.000000903	0.00000039	0.000000903	0.00000039	2025	
**1210, Бутилацетат (Уксусной кислоты бутиловый эфир) (110)									
Неорганизованные источники									
Строительная площадка	6005	0	0	0.01167	0.00371	0.01167	0.00371	2025	
Итого:		0	0	0.01167	0.00371	0.01167	0.00371		
Всего по загрязняющему веществу:		0	0	0.01167	0.00371	0.01167	0.00371	2025	
**1301, Проп-2-ен-1-аль (Акролеин, Акрилальдегид) (474)									
Организованные источники									
Строительная площадка	0001	0	0	0.0000667	0.00036	0.0000667	0.00036	2025	
Строительная площадка	0003	0	0	0.0000667	0.00036	0.0000667	0.00036	2025	
Строительная площадка	0004	0	0	0.0000933	0.00012	0.0000933	0.00012	2025	
Строительная площадка	0005	0	0	0.00007	0.00036	0.00007	0.00036	2025	
Итого:		0	0	0.0002967	0.0012	0.0002967	0.0012		
Всего по загрязняющему веществу:		0	0	0.0002967	0.0012	0.0002967	0.0012	2025	
**1325, Формальдегид (Метаналь) (609)									
Организованные источники									
Строительная площадка	0001	0	0	0.0000667	0.00036	0.0000667	0.00036	2025	
Строительная площадка	0003	0	0	0.0000667	0.00036	0.0000667	0.00036	2025	
Строительная площадка	0004	0	0	0.0000933	0.00012	0.0000933	0.00012	2025	
Строительная площадка	0005	0	0	0.00007	0.00036	0.00007	0.00036	2025	
Итого:		0	0	0.0002967	0.0012	0.0002967	0.0012		
Всего по загрязняющему веществу:		0	0	0.0002967	0.0012	0.0002967	0.0012	2025	

TOO "APL Construction"

загрязняющему веществу:									
**1401, Пропан-2-он (Ацетон) (470)									
Неорганизованные источники									
Строительная площадка	6005	0	0	0.0253	0.009517	0.0253	0.009517	2025	
Итого:		0	0	0.0253	0.009517	0.0253	0.009517		
Всего по загрязняющему веществу:		0	0	0.0253	0.009517	0.0253	0.009517	2025	
**2750, Сольвент нефтя (1149*)									
Неорганизованные источники									
Строительная площадка	6005	0	0	0.0239	0.00489	0.0239	0.00489	2025	
Итого:		0	0	0.0239	0.00489	0.0239	0.00489		
Всего по загрязняющему веществу:		0	0	0.0239	0.00489	0.0239	0.00489	2025	
**2752, Уайт-спирит (1294*)									
Неорганизованные источники									
Строительная площадка	6005	0	0	0.0972	0.63001277	0.0972	0.63001277	2025	
Итого:		0	0	0.0972	0.63001277	0.0972	0.63001277		
Всего по загрязняющему веществу:		0	0	0.0972	0.63001277	0.0972	0.63001277	2025	
**2754, Алканы C12-19 /в пересчете на С/ (Углеводороды предельные C12-C19)									
Организованные источники									
Строительная площадка	0001	0	0	0.000667	0.0036	0.000667	0.0036	2025	
Строительная площадка	0002	0	0	0.0647	0.0839	0.0647	0.0839	2025	
Строительная площадка	0003	0	0	0.000667	0.0036	0.000667	0.0036	2025	
Строительная площадка	0004	0	0	0.000933	0.0012	0.000933	0.0012	2025	
Строительная площадка	0005	0	0	0.0007	0.0036	0.0007	0.0036	2025	
Итого:		0	0	0.067667	0.0959	0.067667	0.0959		
Всего по		0	0	0.067667	0.0959	0.067667	0.0959	2025	

TOO "APL Construction"

загрязняющему веществу:									
**2902, Взвешенные частицы (116)									
Не организованные источники									
Строительная площадка	6006	0	0	0.004	0.01296	0.004	0.01296	2025	
Итого:		0	0	0.004	0.01296	0.004	0.01296		
Всего по загрязняющему веществу:		0	0	0.004	0.01296	0.004	0.01296	2025	
**2908, Пыль неорганическая, содержащая двуокись кремния в %: 70-20 (шамот)									
Не организованные источники									
Строительная площадка	6001	0	0	0.0000778	0.0001296	0.0000778	0.0001296	2025	
Строительная площадка	6002	0	0	0.000225	0.001206899	0.000225	0.001206899	2025	
Строительная площадка	6004	0	0	0.0000889	0.000162	0.0000889	0.000162	2025	
Строительная площадка	6007	0	0	0.25	0.027	0.25	0.027	2025	
Строительная площадка	6009	0	0	0.00115	0.01593	0.00115	0.01593	2025	
Строительная площадка	6010	0	0	0.0224	0.07194	0.0224	0.07194	2025	
Строительная площадка	6011	0	0	0.00112	0.004572	0.00112	0.004572	2025	
Строительная площадка	6012	0	0	0.01534	0.1193	0.01534	0.1193	2025	
Итого:		0	0	0.2904017	0.240240499	0.2904017	0.240240499		
Всего по загрязняющему веществу:		0	0	0.2904017	0.240240499	0.2904017	0.240240499	2025	
**2930, Пыль абразивная (Корунд белый, Монокорунд) (1027*)									
Не организованные источники									
Строительная площадка	6006	0	0	0.0026	0.00842	0.0026	0.00842	2025	
Итого:		0	0	0.0026	0.00842	0.0026	0.00842		
Всего по загрязняющему веществу:		0	0	0.0026	0.00842	0.0026	0.00842	2025	
Всего по объекту:		0	0	0.679148809	1.8989185467	0.679148809	1.8989185467		
Из них:									
Итого по организованным		0	0	0.0970653	0.209618	0.0970653	0.209618		

источникам:							
Итого по неорганизованным источникам:	0	0	0.582083509	1.6893005467	0.582083509	1.6893005467	

ЭРА v3.0 TOO «Орда Проект Консалтинг»

Таблица 1.5-3

Нормативы выбросов загрязняющих веществ в атмосферу на период эксплуатации (3 п.к.)

Алматинская область, TOO "APL Construction"

Производство цех, участок	Но-мер ис-точника выб-роса	Нормативы выбросов загрязняющих веществ						
		существующее положение		на период эксплуатации		П Д В		год дос-тиже ния ПДВ
		г/с	т/год	г/с	т/год	г/с	т/год	
1	2	3	4	5	6	7	8	9
О р г а н и з о в а н н ы е и с т о ч н и к и								
(0301) Азота (IV) диоксид (Азота диоксид) (4)								
ШГРП-10	0101			0.00000857	0.0000611	0.00000857	0.0000611	2025
(0304) Азот (II) оксид (Азота оксид) (6)								
ШГРП-10	0101			0.000001392	0.00000993	0.000001392	0.00000993	2025
(0337) Углерод оксид (Окись углерода, Угарный газ) (584)								
ШГРП-10	0101			0.00042	0.002995	0.00042	0.002995	2025
Итого по организованным источникам:				0.000429962	0.00306603	0.000429962	0.00306603	
Всего по предприятию:				0.000429962	0.00306603	0.000429962	0.00306603	

1.6. Расчеты количества выбросов загрязняющих веществ в атмосферу, в целях заполнения декларации о воздействии

Для определения количественных и качественных величин выбросов от источников выполнены расчеты по действующим нормативно-методическим документам. При этом использовались данные о количестве используемого сырья и материалов, из данных проекта ПСД. Расчеты количества вредных веществ, выбрасываемых в атмосферу источниками предприятия, приведены в приложении.

Нормативы допустимых выбросов определяются для отдельного стационарного источника и (или) совокупности стационарных источников, входящих в состав объекта I или II категории, расчетным путем с применением метода моделирования рассеивания приземных концентраций загрязняющих веществ таким образом, чтобы общая нагрузка на атмосферный воздух в пределах области воздействия не приводила к нарушению установленных экологических нормативов качества окружающей среды или целевых показателей качества окружающей среды.

Областью воздействия считается территория (акватория), определенная путем моделирования рассеивания приземных концентраций загрязняющих веществ.

Для совокупности стационарных источников область воздействия рассчитывается как сумма областей воздействия отдельных стационарных источников выбросов.

Лица, осуществляющие деятельность на объектах III категории (далее – декларант), представляют в местный исполнительный орган соответствующей административно-территориальной единицы декларацию о воздействии на окружающую среду.

Декларация о воздействии на окружающую среду представляется в письменной форме или в форме электронного документа, подписанного электронной цифровой подписью.

Декларация о воздействии на окружающую среду должна содержать следующие сведения:

- 1) наименование, организационно-правовую форму, бизнес-идентификационный номер и адрес (место нахождения) юридического лица или фамилию, имя, отчество (если оно указано в документе, удостоверяющем личность), индивидуальный идентификационный номер, место жительства индивидуального предпринимателя;
- 2) наименование и краткую характеристику объекта;

3) вид основной деятельности, виды и объем производимой продукции, выполняемых работ, оказываемых услуг;

4) декларируемое количество выбросов загрязняющих веществ, количество и виды отходов (образовываемых, накапливаемых и передаваемых специализированным организациям по управлению отходами);

5) для намечаемой деятельности – номер и дату выдачи положительного заключения государственной экологической экспертизы для объектов III категории.

Декларация о воздействии на окружающую среду представляется:

1) перед началом намечаемой деятельности;

2) после начала осуществления деятельности – в случае существенного изменения технологических процессов основных производств, качественных и количественных характеристик выбросов загрязняющих веществ и стационарных источников, отходов (образовываемых, накапливаемых и передаваемых специализированным организациям по управлению отходами).

В случае существенного изменения технологических процессов, качественных и количественных характеристик выбросов загрязняющих веществ и стационарных источников, отходов (образовываемых, накапливаемых и передаваемых специализированным организациям по управлению отходами) декларант обязан в течение трех месяцев с даты внесения соответствующих существенных изменений представить новую декларацию о воздействии на окружающую среду.

Форма декларации о воздействии на окружающую среду и порядок ее заполнения устанавливаются правилами выдачи экологических разрешений.

За непредставление декларации о воздействии на окружающую среду или предоставление недостоверной информации, содержащейся в этой декларации, лица несут ответственность, установленную законами Республики Казахстан.

Местные исполнительные органы ежеквартально до 5 числа месяца, следующего за отчетным периодом, направляют в территориальное подразделение уполномоченного органа в области охраны окружающей среды сводные данные по принятым декларациям о воздействии на окружающую среду по форме, утвержденной уполномоченным органом в области охраны окружающей среды.

1.7. Оценка последствий загрязнения и мероприятия по снижению отрицательного воздействия

При оценке воздействия в результате намечаемой проектной деятельности выделены основные источники загрязнения, определены расчетным методом

основные загрязняющие вещества и их валовое количество, установлена зона влияния объекта на атмосферный воздух, в пределах которой проведен расчет концентраций вредных веществ с учетом нормативного размера СЗЗ и разработан комплекс мероприятий и технических решений, направленных на предотвращение отрицательного воздействия на воздушный бассейн.

При детальном рассмотрении технологии установлено, что основными источниками негативного воздействия на атмосферный воздух являются дизельные агрегаты, транспорт и спецтехника, сварочные работы и др.

На основании оценки воздействия на атмосферу при проведении строительных работ был выполнен прогноз предполагаемого загрязнения, характеризующегося видовым и количественным перечнем вредных веществ, которые не создают в зоне влияния объекта приземных концентраций, превышающих значение ПДК.

При количественном анализе выявлено, что общий объем выбросов загрязняющих веществ в атмосферу при проведении строительства газораспределительных сетей составит **1.8989185467** т/пер или **0.679148809** г/с.

Выполненные расчеты рассеивания при реализации работ показали, что ожидаемые максимальные концентрации загрязняющих веществ не превысят предельно-допустимых значений.

На основании проведенного анализа можно сделать вывод о том, что основное воздействие на атмосферу в процессе СМР на рассматриваемом участке будет происходить в пределах строительной территории.

Таким образом, проведение намечаемых работ, не будет иметь значительного воздействия на состояние атмосферного воздуха.

Все проводимые виды работ не связаны с неконтролируемыми выделениями загрязняющих веществ в атмосферу.

1.8. Предложения по организации мониторинга и контроля за состоянием атмосферного воздуха

В соответствии со статьей 182 Экологического Кодекса Республики Казахстан операторы объектов I и II категорий обязаны осуществлять производственный экологический контроль.

Согласно пп.11 статьи 39 Экологического Кодекса РК - Нормативы эмиссий для объектов IV категорий не устанавливаются.

Для данного объекта осуществления производственного экологического контроля не требуется.

1.9. Разработка мероприятий по регулированию выбросов в период особо неблагоприятных метеорологических условий

Мероприятия по режимам НМУ должны обеспечивать сокращение концентрации загрязняющих веществ в приземном слое атмосферы.

В отдельные периоды, когда метеорологические условия способствуют накоплению вредных веществ в приземном слое атмосферы, концентрации примесей в воздухе могут резко возрастать.

Неблагоприятными метеорологическими условиями могут являться следующие факторы состояния окружающей среды: пыльная буря, снегопад, штиль, температурная инверсия и т.д.

В периоды НМУ максимальная приземная концентрация примеси может увеличиться в 1,5-2,0 раза. Предотвращению опасного загрязнения воздуха в эти периоды способствует регулирование выбросов или их кратковременное снижение. Согласно «Методических указаний регулирования выбросов при неблагоприятных метеорологических условиях» РД 52.04.52 - 85 в периоды НМУ предприятие должно иметь отдельный график работы. Под регулированием выбросов вредных веществ в атмосферу поднимается их краткое сокращение в периоды неблагоприятных метеорологических условий (НМУ), приводящих к формированию высокого уровня воздуха.

В зависимости от состояния атмосферы при неблагоприятных метеорологических условиях могут быть использованы три режима, при которых предприятие обязано снизить выбросы вредных веществ от 20 до 80%.

Основные принципы разработки мероприятий по регулированию выбросов.

При разработке мероприятий по регулированию выбросов следует учитывать вклад различных источников в создание приземных концентраций примесей. В каждом конкретном случае необходимо определить, на каких источниках следует сокращать выбросы в первую очередь, чтобы получить наибольший эффект.

В зависимости от ожидаемого уровня загрязнения атмосферы составляются предупреждения 3-х степеней, которым соответствует три регламента работы предприятий в периоды НМУ.

Степень предупреждения и соответствующие ей редкие работы предприятий в каждом конкретном городе устанавливают местные органы Казгидромета:

- предупреждение первой степени составляются в случае, если ожидается один из комплексов НМУ, при этом концентрации в воздухе одного или нескольких контролируемых веществ выше ПДК;

- второй степени – если предсказывается два таких комплекса одновременно (например, при опасной скорости ветра ожидается и приподнятая инверсия), и

неблагоприятное направление ветра, когда ожидаются концентрации одного или нескольких контролируемых веществ выше 3 ПДК;

- предупреждение третьей степени составляется в случае, если при сократившихся НМУ ожидаются концентрации в воздухе одного или нескольких вредных веществ выше 5 ПДК.

Размер сокращения выбросов для каждого предприятия в каждом конкретном случае устанавливаются и корректируются местные органы Казгидромета. Снижение концентраций загрязняющих веществ в приземном слое должно составлять:

по первому режиму - 15-20 %;

по второму режиму - 20-40 %;

по третьему режиму - 40-60 %.

Мероприятия по сокращению выбросов при НМУ

Главное условие при разработке мероприятий по кратковременному сокращению выбросов выполнение мероприятий при НМУ не должно приводить к нарушению технологического процесса, следствием которого могут явиться аварийные ситуации. Исходя из специфики работы данных объектов, предложен следующий план мероприятий.

Мероприятия по I режиму работы

Мероприятия по I режиму работы в период НМУ, предусматривающие снижение загрязняющих веществ на 10-20%, носят организационно-технический характер и осуществляются без снижения мощности предприятия.

Мероприятия по I режиму работы включают:

запрещение работы оборудования в форсированном режиме; особый контроль работы всех технологических процессов и оборудования; усиление контроля за работой измерительных приборов и оборудования, в первую очередь, за режимом горения топлива в генераторах; ограничение ремонтных работ, усиление контроля за герметичностью газоходных систем и агрегатов, мест пересыпки пылящих материалов и других источников пылегазовыделения; рассредоточение во времени работы технологических агрегатов, не задействованных в едином непрерывном технологическом процессе.

Основным мероприятием по данному режиму, ведущими к снижению выбросов в атмосферу, является рассредоточение во времени работы оборудования. Результатом выполнения первых трех пунктов мероприятий для оборудования, работающего на углях является снижение расхода топлива на 5 - 10 % против расчетного.

Мероприятия по II режиму работы

В случае оповещения предприятия о наступлении НМУ по II режиму предусматривается: остановка работы источников, не влияющих на

TOO "APL Construction"

технологический процесс предприятия (сварочные и ремонтные работы), снижение интенсивности работы оборудования на 15-30 % и более, снижение выработки на ДЭС до 15 %, а также все мероприятия предусматриваемые для I режима. Мероприятия по II режиму работы в период НМУ, предусматривают снижение загрязняющих веществ на 20-40% в атмосферу. Такие мероприятия включают в себя: снижение производительности отдельных аппаратов и технологических линий, работа которых связана со значительным выделением в атмосферу вредных веществ; уменьшение интенсивности технологических процессов, связанных с повышенными выбросами вредных веществ в атмосферу; ограничение использования автотранспорта и других передвижных источников выбросов на территории предприятия; прекратить обкатку двигателей на испытательных стендах.

Мероприятия по III режиму работы

В случае оповещения предприятия о наступлении НМУ по III режиму предусматривается выполнение всех мероприятий, предусматриваемых для I - II режимов работ при НМУ, а также сокращение работ на участках, не связанных напрямую с основными технологическими операциями. Мероприятия по III режиму работы в период НМУ, предусматривают снижение загрязняющих веществ на 40-60 % в атмосферу. Такие мероприятия включают в себя: снижение нагрузки или остановка производства, сопровождающиеся значительными выделениями загрязняющих веществ; отключение аппаратов и оборудования, работа которых связана со значительным загрязнением воздуха; остановить пусковые работы на аппаратах и технологических линиях, сопровождающиеся выбросами в атмосферу; провести поэтапное снижение нагрузки параллельно работающим однотипных технологических агрегатов и установок. Мероприятия по снижению выбросов на каждый год разрабатываются и утверждаются на предприятии, и согласовываются с уполномоченными органами.

2. ОЦЕНКА ВОЗДЕЙСТВИЯ НА СОСТОЯНИЕ ВОД.

2.1. Потребность в водных ресурсах для намечаемой деятельности на период строительства и эксплуатации, требования к качеству используемой воды

Период строительства

Для питьевых целей планируется использовать привозную бутилированную воду. Водоснабжение для хоз-бытовых нужд предусмотрено из существующей водопроводной городской сети.

Вода, используемая для питьевых и хозяйственно-бытовых нужд, соответствует документам государственной системы санитарно-эпидемиологического нормирования.

Расчет водопотребления воды для коммунально-бытовых целей рабочего персонала произведен исходя из норм потребления воды согласно СП РК 4.01-101-2012.

Расчетное водопотребление и водоотведение при строительстве объекта

Цели водопотребления	Расчет нормативного водопотребления	Расчет нормативного водоотведения
2025 г		
Хозяйственно-бытовые нужды рабочего персонала	0,012 м ³ /сут x 41 чел.= 0,492 м ³ /сут 0,492 м ³ /сут x 270 дней/год = 132,84 м ³ /год	0,492 м ³ /сут 132,84 м ³ /год
Столовая (2 условные блюда)	0,012 м ³ /сут x 2 x 41 = 0,984 м ³ /сут 0,984 м ³ /сут x 270 = 265,68 м ³ /год	0,984 м ³ /сут 265,68 м ³ /год
Душевые	0,18 м ³ /1 пос x 41 = 7,38 м ³ /сут 7,38 м ³ /сут x 270 = 1992,6 м ³ /год	7,38 м ³ /сут 1992,6 м ³ /год
Прачечная	0,075 м ³ /1 кг сух.белья x 20 кг/сух.белья.сут. = 1,5 м ³ /сут 1,5 м ³ /сут x 270 = 405 м ³ /год	1,5 м ³ /сут 405 м ³ /год
Всего:	10,356 м³/сут; 2796,12 м³/год	10,356 м³/сут; 2796,12 м³/год

Для обеспечения безопасности грунтовых и подземных вод от загрязнения хозяйственно-бытовые сточные воды будут отводиться во временную герметичную, водонепроницаемую емкость, который по мере необходимости будет откачиваться ассенизационной машиной и вывозиться на ближайшие очистные сооружения по договору.

Предусматривается устройство надворного туалета с водонепроницаемой выгребной ямой, или мобильных туалетные кабины "Биотуалет". По завершению строительства объекта, после демонтажа надворных туалетов проводятся дезинфекционные мероприятия.

После окончания строительства необходимо обеспечить рекультивацию земель водонепроницаемых емкостей и накопителей.

2.2. Характеристика источника водоснабжения, его хозяйственное использование, местоположение водозабора, его характеристика

Для питьевых целей планируется использовать привозную бутилированную воду. Водоснабжение для хоз-бытовых нужд предусмотрено из существующей водопроводной городской сети.

Привозная вода хранится в отдельном помещении или под навесом в емкостях, установленных на площадке с твердым покрытием.

Емкости для хранения воды изготавливаются из материалов, разрешенных к применению для этих целей на территории Республики Казахстан.

Чистка, мытье и дезинфекция емкостей для хранения и перевозки привозной воды производится не реже одного раза в десять календарных дней и по эпидемиологическим показаниям.

Внутренняя поверхность механически очищается, промывается с полным удалением воды, дезинфицируется. После дезинфекции емкость промывается, заполняется водой и проводится бактериологический контроль воды.

Для дезинфекции применяются дезинфицирующие средства, разрешенные к применению в Республике Казахстан.

Вода, используемая для питьевых и хозяйственно-бытовых нужд, соответствует документам государственной системы санитарно-эпидемиологического нормирования.

2.3. Водный баланс объекта, с обязательным указанием динамики ежегодного объема забираемой свежей воды, как основного показателя экологической эффективности системы водопотребления и водоотведения

Объем водопотребления и водоотведения на хозяйственно-бытовые нужды работников при строительстве объекта составит:

- водопотребление – 10,356 м³/сут; 2796,12 м³/год;
- водоотведение – 10,356 м³/сут; 2796,12 м³/год.

Объем воды для технологических нужд – 118,7402689 м³/год.

Водный баланс объекта представлен в таблице 2.3.1. Ежегодный забор свежей воды не предусматривается, так как продолжительность проведения строительных работ составит - 270 суток .

Таблица 2.3.1 – Баланс водопотребления и водоотведения на период СМР

№ п/п	Наименование потребителя	Водопотребление, м ³		Водоотведение, м ³			Сброс во временную
		Хоз-бытовая вода	Техническая вода	Безвозвратное потребление	Сброс в понижения рельефа	Сброс в существующую канализацию	

					местнос ти	ционну ю сеть	емкост ь
на 2025 г.							
1	Хоз-бытовые нужды	2796,12	-	-	-	-	2796,12
3	Технические нужды	-	118,7402689	118,7402689	-	-	-
	Всего:	2796,12	118,7402689	118,7402689	-	-	2796,12

2.4. Поверхностные воды

Гидрографическая и гидрогеологическая характеристика района

По территории района протекают реки Или, Каскелен, Курты, река Есентай (Весновка), Большая Алматинка, Малая Алматинка проложен Большой Алматинский канал. Крупное озеро, есть около 50 небольших озёр и прудов. На севере к территории района примыкает Капчагайское водохранилище, также есть Куршимское водохранилище.

Согласно письма филиала некоммерческого АО «Государственная корпорация «Правительство для граждан» от 8.12.2021 года за №03-05-18-22/1221 объект находится за пределами водоохраной зоны и полосы. Самые ближайшие водные объекты реки Малая Алматинка и Есентай (Весновка).

Согласно вышесказанного строительство проектируемого объекта не окажет негативного воздействия на поверхностные и подземные воды.

2.5. Подземные воды

Загрязнение грунтовых вод может происходить вследствие фильтрации стоков с поверхности земли, а также путем сброса сточных вод без очистки с подъездных дорог в подземные горизонты. Из распространенных загрязняющих водоемы веществ, наибольшее беспокойство вызывает попадание в воду нефтепродуктов. Первые признаки в виде отдельных цветных пятен появляются уже при разливе 4 мл/м². Предельно-допустимые концентрации для нефти и нефтепродуктов составляет 0,1-0,3 мг/л.

Основные загрязнители стоков имеют состояние суспензии и эмульсий. При попадании в водоемы они аккумулируются на дне в водорослях, переходят в состав ила, образуют на поверхности водоемов пленку, затрудняющую поступление кислорода из воздуха.

Подземные воды по замеру на 25 июня 2021 г. на глубине 1.3–1.5 м, от поверхности земли, т.е. на высотной отметке 325.8-326.03м. Предполагаемый максимальный уровень подземных вод, с учетом амплитуды колебания уровня подземных вод, влияния оросительных сетей во время поливов (январь-февраль), паводков период: начало апреля, а также атмосферных осадков, принять на высотной отметке 326.23 м.

Подземные воды (родниковые) влияния на условия строительства не оказывают.

Объект находится за пределами водоохранной зоны. Самый ближайший водный объект река Чилик, расположена на расстоянии более 6225 м от проектируемого объекта.

Мероприятия по защите поверхностных и подземных вод от загрязнения

Необходимо соблюдать природоохранные мероприятия предусмотренные проектом:

- при проведении строительных работ содержать территорию участка в санитарно-чистом состоянии согласно нормам СЭС и охраны окружающей среды - постоянно;
- не допускать сброс ливневых и бытовых стоков в поверхностные водные объекты;
- после окончания строительства, места проведения строительных работ восстановить;
- обеспечить пропуск рабочих расходов и паводковых вод по руслу реки;
- не допускать захвата земель водного фонда;
- запрещается сливать и сваливать какие-либо материалы и вещества, получаемые при выполнении работ в водные источники и пониженные места рельефа;
- необходимо чтобы все постоянные и временные водотоки и водосбор на строительной площадке и за ее пределами содержались в чистоте, были свободными от мусора и отходов;
- при строительстве не допускать применение стокообразующих технологии или процессов;
- при производстве земляных работ не допускать сброс грунта за пределы обозначенной на генплане границы временного отвода;
- не допускать базирование специальной строительной техники и автотранспорта на водоохранной зоне и полосе;
- оборудовать место временного нахождения рабочих резервуаром для сбора образующихся хозяйственных стоков и контейнером для сбора и хранения ТБО.

В этом случае влияние при строительстве и эксплуатации объекта на поверхностные и подземные воды практически не будут оказываться.

2.6. Определение нормативов допустимых сбросов загрязняющих веществ

Сброс сточных вод в водные объекты, на рельеф местности или в недра проектными решениями не предусматривается. Следовательно, определение нормативов допустимых сбросов загрязняющих веществ не предполагается.

2.7. Расчеты количества сбросов загрязняющих веществ в окружающую среду, в целях заполнения декларации о воздействии

Сброс сточных вод в водные объекты, на рельеф местности или в недра проектными решениями не предусматривается. Следовательно, расчеты количества сбросов загрязняющих веществ в окружающую среду, в целях заполнения декларации о воздействии не предполагается.

3. ОЦЕНКА ВОЗДЕЙСТВИЙ НА НЕДРА.

3.1. Наличие минеральных и сырьевых ресурсов в зоне воздействия намечаемого объекта (запасы и качество)

Минеральные и сырьевые ресурсы в зоне воздействия намечаемого объекта отсутствуют.

Внешние транспортные перевозки сыпучих материалов в период строительства будут осуществляться по существующим автомобильным дорогам.

Реализация проекта не окажет прямого воздействия на недра.

3.2. Потребность объекта в минеральных и сырьевых ресурсах в период строительства и эксплуатации (виды, объемы, источники получения)

Обеспечение объекта строительства конструкциями, деталями, полуфабрикатами и строительными материалами осуществлять с производственных баз близлежащих населенных пунктов.

Песок, щебень будут привозиться из близлежащих действующих карьеров согласно договоров со сторонними организациями.

3.3. Прогнозирование воздействия добычи минеральных и сырьевых ресурсов на различные компоненты окружающей среды и природные ресурсы

Прогнозирование воздействия добычи минеральных и сырьевых ресурсов на различные компоненты окружающей среды и природные ресурсы **не предусматривается**.

3.4. Обоснование природоохранных мероприятий по регулированию водного режима и использованию нарушенных территорий

Обоснование природоохранных мероприятий по регулированию водного режима и использованию нарушенных территорий проектными решениями **не предусматривается**.

3.5. Характеристика используемых месторождений (запасы полезных ископаемых, их геологические особенности и другое)

При СМР месторождения не используются.

4. ОЦЕНКА ВОЗДЕЙСТВИЯ НА ОКРУЖАЮЩУЮ СРЕДУ ОТХОДОВ ПРОИЗВОДСТВА И ПОТРЕБЛЕНИЯ

4.1. Виды и объемы образования отходов

В процессе реализации строительных работ происходит образование различных видов отходов, как от основного производства, так и от вспомогательного.

Управление отходами представляет собой управление процедурами обращения с отходами на всех этапах технологического цикла, начиная от момента образования отходов и до конечного пункта размещения отходов.

Система управления отходами предприятия включает следующие этапы:

1. разработка и утверждение распорядительных документов по вопросам распределения функций и ответственности за деятельность в области обращения с отходами;
2. разработка и утверждение всех видов экологической нормативной документации предприятия в области обращения с отходами;
3. разработка и внедрение плана организации сбора и удаления отходов;
4. организация и оборудование мест временного хранения отходов, отвечающих нормативным требованиям;
5. подготовка, оформление и подписание договоров на прием-передачу отходов с целью размещения, использования и т. д.

Ответственными лицами на всех стадиях управления отходами являются руководитель предприятия, начальники промплощадок, участков, специалисты-экологи предприятия.

Учету подлежат все виды отходов производства и потребления, образующиеся на объектах предприятия, а также сырье, материалы, пришедшие в негодность в процессе хранения, перевозки и т. д. (т.к. не могут быть использованы по своему прямому назначению).

Перечень отходов, подлежащих учету, устанавливается по результатам инвентаризации источников образования отходов.

Временное хранение отходов на территории предприятия и периодичности их вывоза производится в соответствии с нормативными документами и с учетом технологических условий образования отходов, наличия свободных специально подготовленных мест для временного хранения, их месторождения (объема), токсикологической совместимости размещения отходов.

Сбор отходов для временного хранения производится в специально отведенных местах и площадках, в промаркированные накопительные контейнеры, емкости, ящики, бочки, мешки.

В процессе реализации проектируемых образуется значительное количество твердых и жидких отходов.

Основными отходами в процессе выполнения работ являются:

- твердо-бытовых отходов (ТБО);
- строительные отходы;
- жестяные банки из под ЛКМ.

На производственных объектах предприятия подрядчика сбор и временное хранение отходов производства проводится на специальных площадках (местах), соответствующих уровню опасности отходов (по степени токсичности). Отходы по мере их накопления собирают в тару, предназначенную для каждой группы отходов в соответствии с классом опасности (по степени токсичности). Сбор, временное хранение, транспортировка и прочие процессы, связанные с обращением с отходами производства и потребления будет осуществляться согласно приказа и.о. министра здравоохранения РК от 25 декабря 2020 года № ҚР ДСМ-331/2020 Об утверждении Санитарных правил "Санитарно-эпидемиологические требования к сбору, использованию, применению, обезвреживанию, транспортировке, хранению и захоронению отходов производства и потребления".

Расчет объема образования коммунальных отходов произведен согласно Приложению №16 к приказу МООС РК от «18» апреля 2008г. № 100-п «Методика разработки проектов нормативов предельного размещения отходов производства и потребления».

на период строительства

ТБО

Список литературы:

«Методика разработки проектов нормативов предельного размещения отходов производства и потребления» Приложение №16 к приказу Министра охраны окружающей среды Республики Казахстан от 18. 04.2008г. № 100-п.

Норма образования бытовых отходов (m_1 , т/год) определяется с учетом удельных норм образования бытовых отходов на коммунальных казенных предприятиях – 0,3м³/год на человека, списочной численности рабочего персонала и средней плотности отходов, которая составляет 0,25 т/м³.

Количество образующихся твердых бытовых отходов рассчитывается по формуле:

$$M = 0.3 * 41 * 0.25 * 270/365 = 2,2746 \text{ т/год}$$

Сводная таблица расчетов:

<i>Источник</i>	<i>Норматив</i>	<i>Плотн., т/м3</i>	<i>Исходные данные</i>
-----------------	-----------------	-------------------------	----------------------------

TOO "APL Construction"

Предприятие	0,3 м ³ на 1 сотрудника (работника)	0,25	41 сотрудников (работников)
-------------	---	------	-----------------------------------

Итоговая таблица:

Отход	Кол-во, т/год
Твердые бытовые отходы (коммунальные)	2,2746

Строительный мусор

Согласно Приложения №16 к приказу Министра охраны окружающей среды Республики Казахстан от 18. 04.2008г. № 100-п строительные отходы будут учитываться по факту образования, вывоз строительного отхода будет осуществляться на договорной основе специализированной компанией. Сбор отходов строительного производства предусмотрен в строго отведенное место и по мере их накопления будет вывозиться на их утилизацию.

Жестяные банки из-под ЛКМ

Список литературы:

«Методика разработки проектов нормативов предельного размещения отходов производства и потребления» Приложение №16 к приказу Министра охраны окружающей среды Республики Казахстан от 18. 04.2008г. № 100-п.

Норма образования отхода определяется по формуле:

$$N = \sum M_i \cdot n + \sum M_{ки} \cdot \alpha_i, \text{ т/год},$$

где M_i - масса i -го вида тары, т/год; n - число видов тары; $M_{ки}$ - масса краски в i -ой таре, т/год; α_i - содержание остатков краски в i -той таре в долях от $M_{ки}$ (0.01-0.05).

Кол-во краски, т/год	Масса тары, т (M_i)	Кол-во тары, шт. (n)	Масса краски в таре, т ($M_{ки}$)	Содержание остатков краски в таре, доля (α_i)
5,42938209	0,0003	1086	0,005	0,05

$$N = 0.0003 \times 1086 + 5,42938209 \times 0,05 = 0.5972$$

Итоговая таблица:

Материал	Количество отхода, т/год
Жестяные банки из-под краски	0,5972

Огарки сварочных электродов

Норма образования отхода составляет:

$$N = M_{ост} \cdot \alpha, \text{ т/год}$$

где $M_{ост}$ - фактический расход электродов, т/год; α - остаток электрода, $\alpha = 0.015$ от массы электрода.

$$N = 3,54351567 \times 0,015 = 0,0531 \text{ т/год}$$

Итоговая таблица:

Материал	Кол-во отхода, т/год
Другие отходы и лом черных металлов	0,0531

Таблица 4.1.2 – Лимиты накопления отходов на период

Наименование отходов	Образование, т/год	Накопление, т/год	Передача сторонним организациям, т/год
1	2	3	4
Всего	2,9249	-	2,9249
в т.ч. отходов производства	0,6503	-	0,6503
отходов потребления	2,2746	-	2,2746
Опасные отходы			
жестяные банки из-под краски	0,5972	-	0,5972
Неопасные отходы			
ТБО	2,2746	-	2,2746
огарки сварочных электродов	0,0531	-	0,0531

Таким образом, согласно представленным расчетам, объем образования отходов производства и потребления на период реализации строительных работ составит – **2,9249 тонн**.

Все без исключения отходы производства и потребления в процессе реализации проектируемых работ передаются для утилизации специализированной организации согласно заключенному договору.

Под накоплением отходов понимается временное складирование отходов в специально установленных местах в течение сроков, указанных в п.2 ст. 320 ЭК РК №400-VI, осуществляемое в процессе образования отходов или дальнейшего управления ими до момента их окончательного восстановления или удаления.

Места накопления отходов предназначены для:

1) временного складирования отходов на месте образования на срок не более шести месяцев до даты их сбора (передачи специализированным организациям) или самостоятельного вывоза на объект, где данные отходы будут подвергнуты операциям по восстановлению или удалению;

2) временного складирования неопасных отходов в процессе их сбора (в контейнерах, на перевалочных и сортировочных станциях), за исключением вышедших из эксплуатации транспортных средств и (или) самоходной

сельскохозяйственной техники, на срок не более трех месяцев до даты их вывоза на объект, где данные отходы будут подвергнуты операциям по восстановлению или удалению;

3) временного складирования отходов на объекте, где данные отходы будут подвергнуты операциям по удалению или восстановлению, на срок не более шести месяцев до направления их на восстановление или удаление.

Для вышедших из эксплуатации транспортных средств и (или) самоходной сельскохозяйственной техники срок временного складирования в процессе их сбора не должен превышать шесть месяцев;

4) временного складирования отходов горнодобывающих и горноперерабатывающих производств, в том числе отходов металлургического и химико-металлургического производств, на месте их образования на срок не более двенадцати месяцев до даты их направления на восстановление или удаление.

Накопление отходов разрешается только в специально установленных и оборудованных в соответствии с требованиями законодательства Республики Казахстан местах (на площадках, в складах, хранилищах, контейнерах и иных объектах хранения).

Запрещается накопление отходов с превышением сроков, указанных в п.2 ст. 320 ЭК РК №400-VI, и (или) с превышением установленных лимитов накопления отходов (для объектов I и II категорий) или объемов накопления отходов, указанных в декларации о воздействии на окружающую среду (для объектов III категории).

4.2. Особенности загрязнения территории отходами производства и потребления (опасные свойства и физическое состояние отходов)

Под отходами понимаются любые вещества, материалы или предметы, образовавшиеся в процессе производства, выполнения работ, оказания услуг или в процессе потребления (в том числе товары, утратившие свои потребительские свойства), которые их владелец прямо признает отходами либо должен направить на удаление или восстановление в силу требований закона или намеревается подвергнуть, либо подвергает операциям по удалению или восстановлению.

Под управлением отходами понимаются операции, осуществляемые в отношении отходов с момента их образования до окончательного удаления.

К операциям по управлению отходами относятся:

1) накопление отходов на месте их образования;

- 2) сбор отходов;
- 3) транспортировка отходов;
- 4) восстановление отходов;
- 5) удаление отходов;
- 6) вспомогательные операции, выполняемые в процессе осуществления операций, предусмотренных подпунктами 1), 2), 4) и 5) настоящего пункта;
- 7) проведение наблюдений за операциями по сбору, транспортировке, восстановлению и (или) удалению отходов;
- 8) деятельность по обслуживанию ликвидированных (закрытых, выведенных из эксплуатации) объектов удаления отходов.

Лица, осуществляющие операции по управлению отходами, за исключением домовых хозяйств, обязаны при осуществлении соответствующей деятельности соблюдать национальные стандарты в области управления отходами, включенные в перечень, утвержденный уполномоченным органом в области охраны окружающей среды. Нарушение требований, предусмотренных такими национальными стандартами, влечет ответственность, установленную законами Республики Казахстан.

Лица, осуществляющие операции по управлению отходами, за исключением домашних хозяйств, обязаны представлять отчетность по управлению отходами в порядке, установленном уполномоченным органом в области охраны окружающей среды.

Характеристика всех видов отходов, образующихся на объекте и получаемых от третьих лиц, а также накопленных отходов и отходов, подвергшихся захоронению

При реализации проектируемых работ связанные с капитальным ремонтом ожидается образование 4-х видов отходов.

Твердо-бытовые отходы собираются в металлических контейнерах, установленные на бетонные покрытия. Образуются в результате непроизводительной деятельности персонала предприятия, а также при уборке помещений и территорий.

Промасленная ветошь. Процесс, при котором происходит образование отхода: различные вспомогательные работы, эксплуатация и ремонт станков, оборудования, спецтехники и автотранспорта. Опасным компонентом являются нефтепродукты. Раздельный сбор и хранения отходов предусматривается в специальных контейнерах и на специально отведенных площадках, с последующей передачей сторонней организацией по договору.

Жестяные банки из под ЛКМ на предприятие образуются в результате проведения покрасочных работ. Жестяные банки, собираются в специальный ящик, который по завершению строительства вывозиться специализированной организацией на основании договора.

Огарки сварочных электродов – образуются при сварочных работах, собираются и временно хранятся в металлических контейнерах с последующей утилизацией специализированной организацией на основании договора.

4.3. Рекомендации по управлению отходами и по вспомогательным операциям, технологии по выполнению указанных операций

Система управления отходами является основным информационным звеном в системе управления окружающей средой на предприятии и имеет следующие цели:

- уменьшение негативного воздействия отходов производства и потребления на окружающую среду в соответствии с требованиями Экологического кодекса РК;
- систематизация процессов образования, удаления и обезвреживания всех видов отходов в соответствии с действующими нормативными документами РК.

Концепция управления отходами базируется на, так называемом, понятии «3Rs» - reduce (сокращение), reuse (повторное использование) и recycling (переработка). Наиболее предпочтительным является, безусловно, полное предотвращение выбросов или их сокращение, далее, вниз по иерархии, следуют повторное использование, переработка, энергетическая утилизация отходов и уничтожение.

Работа любого предприятия неизбежно влечет за собой образование отходов производства и потребления (ОПП) и создает проблему их размещения, утилизации или захоронения. Первым законодательным документом в области управления отходами является Директива европейского Союза 75/442/ЕЭС от 15 июля 1975 года, в которой впервые были сформулированы и законодательно закреплены принципы обращения с отходами так называемая Иерархия управления отходами. Безопасное обращение с отходами с учетом международного опыта основывается на следующих основных принципах (ст 329 Экологического кодекса РК):

- предотвращение образования отходов (уменьшая их количество и вредность, используя замкнутый цикл производства);
- утилизация отходов до полного извлечения полезных свойств веществ (повторное использование сырья);
- безопасное размещение отходов;
- приоритет утилизации над их размещением;

- исключение из хозяйственного оборота не утилизируемых отходов (опасных, токсичных, радиоактивных);
- размещение отходов без причинения вреда здоровью населения и нанесения ущерба окружающей среде.



Рис. 4.3.1 – Иерархия с обращениями отходами.

При применении принципа иерархии должны быть приняты во внимание принцип предосторожности и принцип устойчивого развития, технические возможности и экономическая целесообразность, а также общий уровень воздействия на окружающую среду, здоровье людей и социально-экономическое развитие страны.

Система управления предусматривает девять этапов технологического цикла отходов:

1 этап - появление отходов, происходящее в технологических и эксплуатационных процессах, а также от объектов в период их ликвидации;

2 этап - сбор и (или) накопление отходов, которые должны проводиться в установленных местах на территории владельца или другой санкционированной территории;

3 этап - идентификация отходов, которая может быть визуальной

4 этап - сортировка, разделение и (или) смешение отходов согласно определенным критериям на качественно различающиеся составляющие;

5 этап - паспортизация. Паспорт опасных отходов составляется и утверждается физическими и юридическими лицами, в процессе хозяйственной деятельности которых образуются опасные отходы;

6 этап - упаковка отходов, которая состоит в обеспечении установленными методами и средствами (с помощью укладки в тару или другие емкости, пакетированием, брикетированием с нанесением соответствующей маркировки) целостности и сохранности отходов в период их сортировки, погрузки, транспортирования, складирования, хранения в установленных местах;

7 этап - складирование и транспортирование отходов. Складирование должно осуществляться в установленных (санкционированных) местах, где отходы собираются в специальные контейнеры. Транспортировку отходов

следует производить в специально оборудованном транспорте, исключающем возможность потерь по пути следования и загрязнения окружающей среды, а также обеспечивающем удобства при перегрузке;

8 этап - хранение отходов. В зависимости от вида отходов хранение может быть открытым способом, под навесом, в контейнерах, шахтах или других санкционированных местах;

9 этап - утилизация отходов. На первом подэтапе утилизации может быть произведена переработка бракованных или вышедших из употребления изделий, их составных частей и отходов от них путем разработки (разукрупнения), переплавки, использования других технологий с обеспечением рециркуляции (восстановления) органической и неорганической составляющих, металлов и металлосоединений для повторного применения в народном хозяйстве, а также с ликвидацией вновь образующихся отходов. Вторым подэтапом технологического цикла ликвидации опасных и других отходов является их безопасное размещение на соответствующих полигонах или уничтожение.

В компании сложилась определенная система сбора, накопления, хранения и вывоза отходов. Принципиально это система обеспечивает охрану окружающей среды. Отходы, образующиеся при нормальном режиме эксплуатации из-за их незначительного и постепенного накопления, сразу не вывозятся в места их утилизации, а собираются в пронумерованные контейнеры и хранятся на отведенных для этих целей площадках. Все образующиеся отходы на предприятии временно хранятся на площадках с последующей передачей специализированным организациям. Обращение с отходами осуществляется согласно разработанным внутренним инструкциям по обращению с отходами. Договора на вывоз и дальнейшую утилизацию всех образующихся отходов производства и потребления заключаются ежегодно.

Анализ отходов по участкам их образования, сбора и мест временного хранения, существующих способов утилизации приведены в таблице 3.2, 3.3.

В систему управления отходами на предприятии также входит:

- расчет объемов образования отходов и корректировка объемов в соответствии с появлением новых технологий утилизации отходов и совершенствования технологических процессов на предприятии
- сбор и хранение отходов в специальные контейнеры или емкости для временного хранения отходов
- вывоз отходов на утилизацию/переработку и в места захоронения по разработанным и согласованным графикам.

- оформление документации на вывоз отходов с указанием объемов вывозимых отходов
- регистрация информации о вывозе отходов в журналы учета и базу данных на предприятии.
- составление отчетов, предоставление отчетных данных в госорганы
- заключение договоров на вывоз с территории предприятия образующихся отходов.

Инвентаризация отходов

Инвентаризация отходов на объектах предприятия проводится ежегодно, и представляется установленный перечень всех отходов, образующихся в подразделениях предприятия.

Результаты инвентаризации учитывают при установлении стратегических экологических целей и на их основе разрабатывают мероприятия по регенерации, утилизации, обезвреживанию, реализации и отправке на специализированные предприятия отходов производства, которые включаются в программу достижения стратегических экологических целей.

Учет отходов

Ответственным по учету всех отходов производства и потребления и осуществлению взаимоотношений со специализированными организациями является ответственный по ООС на предприятии.

Каждое производственное подразделение ТОО назначает ответственного за обращение с отходами. Ответственный за обращение с отходами, на основании инвентаризации отходов, ведет первичный учет объемов образования, сдачи на регенерацию, утилизации, реализации, отправки на специализированные предприятия и размещения на полигонах отходов, образованных в результате производственной и хозяйственной деятельности производственного подразделения.

Инженер по ООС готовит сводный отчет и представляет в областной статистический орган отчет по опасным отходам, выполняет расчеты платежей за размещение отходов в ОС.

Сбор, сортировка и транспортировка отходов

Порядок сбора, сортировки, хранения, утилизации, нейтрализации, реализации, размещения отходов и транспортировки производится в соответствии с требованиями к обращению с отходами, исходя из их уровня опасности («абсолютно» безопасные; «абсолютно» опасные; «Зеркальные»)

На предприятии сбор отходов производится отдельно, в соответствии с требованиями к обращению с отходами по уровню опасности, видом отходов, методами реализации, хранения и размещения отходов. Для сбора отходов

выделены специально отведенные места с установленными контейнерами для сбора отходов.

Контейнеры должны быть маркированы и окрашены в определенные цвета.

По мере наполнения тары транспортировка отходов организуется силами подразделения в соответствующие места временного сбора и хранения на предприятии.

Отходы, не подлежащие размещению на полигонах или регенерации на предприятии, должны транспортироваться на специализированные предприятия для утилизации, обезвреживания или захоронения.

Оформление документов па вывоз и погрузку отходов в автотранспорт осуществляет ответственный за обращение с отходами в производственном подразделений.

Транспортировку всех видов отходов следует производить автотранспортом, исключающим возможность потерь по пути следования и загрязнения окружающей среды.

Транспортирование опасных отходов на специализированные предприятия и их реализация осуществляются на договорной основе.

Утилизация и размещение отходов

Утилизация и размещение отходов должны осуществляться способами, при которых воздействие на здоровье людей и окружающую среду не превышает установленных нормативов, а также предусматривается минимальный объем вновь образующихся отходов.

Утилизация отходов производства в подразделениях предприятия проводится в тех направлениях и объемах, которые соответствуют существующим производственным условиям.

Обезвреживание отходов

Обезвреживание отходов - обработка отходов, имеющая целью исключение их опасности или снижения уровня опасности до допустимого значения.

Для ликвидации возможной аварийной ситуации, связанной с проливом электролита от аккумуляторных батарей в помещении, предназначенном для хранения, предусмотрено наличие необходимого количества извести, соды, воды для нейтрализации.

Производственный контроль при обращении с отходами

На территории предприятия предусмотрен производственный контроль за безопасным обращением отходов. Должностное лицо, ответственное за надлежащее содержание мест для временного хранения (накопления) отходов, контроль и первичный учет движения отходов, а также ответственный за

безопасное обращение с отходами на территории предприятия ведут постоянный учет.

4.4. Виды и количество отходов производства и потребления (образовываемых, накапливаемых и передаваемых), подлежащих включению в декларацию о воздействии на окружающую среду.

Лица, осуществляющие деятельность на объектах III категории (далее – декларант), представляют в местный исполнительный орган соответствующей административно-территориальной единицы декларацию о воздействии на окружающую среду.

Декларация о воздействии на окружающую среду представляется в письменной форме или в форме электронного документа, подписанного электронной цифровой подписью.

Декларация о воздействии на окружающую среду должна содержать следующие сведения:

1) наименование, организационно-правовую форму, бизнес-идентификационный номер и адрес (место нахождения) юридического лица или фамилию, имя, отчество (если оно указано в документе, удостоверяющем личность), индивидуальный идентификационный номер, место жительства индивидуального предпринимателя;

2) наименование и краткую характеристику объекта;

3) вид основной деятельности, виды и объем производимой продукции, выполняемых работ, оказываемых услуг;

4) декларируемое количество выбросов загрязняющих веществ, количество и виды отходов (образовываемых, накапливаемых и передаваемых специализированным организациям по управлению отходами);

5) для намечаемой деятельности – номер и дату выдачи положительного заключения государственной экологической экспертизы для объектов III категории.

Декларация о воздействии на окружающую среду представляется:

1) перед началом намечаемой деятельности;

2) после начала осуществления деятельности – в случае существенного изменения технологических процессов основных производств, качественных и количественных характеристик выбросов загрязняющих веществ и стационарных источников, отходов (образовываемых, накапливаемых и передаваемых специализированным организациям по управлению отходами).

В случае существенного изменения технологических процессов, качественных и количественных характеристик выбросов загрязняющих веществ

и стационарных источников, отходов (образовываемых, накапливаемых и передаваемых специализированным организациям по управлению отходами) декларант обязан в течение трех месяцев с даты внесения соответствующих существенных изменений представить новую декларацию о воздействии на окружающую среду.

Форма декларации о воздействии на окружающую среду и порядок ее заполнения устанавливаются правилами выдачи экологических разрешений.

За непредставление декларации о воздействии на окружающую среду или предоставление недостоверной информации, содержащейся в этой декларации, лица несут ответственность, установленную законами Республики Казахстан.

Местные исполнительные органы ежеквартально до 5 числа месяца, следующего за отчетным периодом, направляют в территориальное подразделение уполномоченного органа в области охраны окружающей среды сводные данные по принятым декларациям о воздействии на окружающую среду по форме, утвержденной уполномоченным органом в области охраны окружающей среды.

Информация по видам и количеству отходов производства и потребления (образовываемых, накапливаемых и передаваемых специализированным организациям по управлению отходами), представлено в разделе 4.1 настоящего РООС.

5. ОЦЕНКА ФИЗИЧЕСКИХ ВОЗДЕЙСТВИЙ НА ОКРУЖАЮЩУЮ СРЕДУ.

5.1. Оценка возможного теплового, электромагнитного, шумового, воздействия и других типов воздействия, а также их последствий

Шум.

От различного рода шума в настоящее время страдают многие жители городов, поселков, находящихся вблизи промышленных объектов и на осваиваемых территориях. Для многих шум является причиной нервных расстройств, нарушения сна, головных болей, повышения кровяного давления, нарушения и потери слуха. Заболевание слухового аппарата может наступить при непрерывном шуме свыше 100дБ. Поэтому оценка воздействия звукового давления на персонал, работающий на промышленных площадках и в быту, имеет важное экологическое и медико-профилактическое значение.

Для оценки суммарного воздействия производственного шума используется суточная доза. Суточная доза состоит из 3 парциальных доз, соответствующих 3 восьмичасовым периодам суток, отражающим основные виды жизнедеятельности человека: труд, деятельность и отдых в домашних условиях, сон.

Парциальные дозы определяют отдельно для каждого восьмичасового периода с учетом соответствующих им допустимых уровней шума. Расчет парциальных доз шума для 3 периодов жизнедеятельности проводят по разности между фактическими и допустимыми уровнями звука в дБА. Для этого находят три значения разностей уровней и по таблице соответствующие им превышения допустимых доз для каждого периода. Среднесуточную дозу определяют делением суммы парциальных доз на 3 (количество периодов суток).

Общее воздействие производимого шума на территории промысла в период проведения строительства скважин и эксплуатации технологического оборудования будет складываться из двух факторов:

- воздействие производственного шума (автотранспортного, специальной технологической техники и передвижных дизель-генераторных установок);
- воздействие шума стационарных оборудования, расположенных на соответствующих площадках.

При удалении от источника шума на расстоянии до двухсот метров происходит быстрое затухание шума, при дальнейшем увеличении расстояния снижение звука происходит медленнее. Проектом производства работ следует учитывать изменение уровня звука в зависимости от направления и скорости

ветра, характера и состояния прилегающей территории, наличия звукоотражающих и поглощающих сооружений и объектов, рельефа местности.

Мероприятия по снижению уровня шума при выполнении технологических процессов сводятся к снижению шума в его источнике, применение, при необходимости, звукоотражающих или звукопоглощающих экранов на пути распространения звука или шумозащитных мероприятий на самом защищаемом объекте.

Предельно-допустимый уровень шума на рабочих местах не должны превышать 80 дБа.

Шумовое воздействие автотранспорта. Допустимые уровни внешнего шума автомобилей, действующие в настоящее время, применительно к условиям строительных работ, составляют: грузовые автомобили с полезной массой свыше 3,5 т создают уровень звука - 89дБ(А); грузовые автомобили с дизельным двигателем мощностью 162кВт и выше - 91 дБ(А).

Средний допустимый уровень звука на дорогах различного назначения, в том числе местного, составляет 73 дБ(А). Эта величина зависит от ряда факторов, в том числе от технического состояния транспорта, дорожного покрытия, интенсивности движения, времени суток конструктивных особенностей дорог и т.д.

В условиях транспортных потоков, планируемых при проведении намечаемых работ, будут преобладать кратковременные маршрутные линии. Использование автотранспорта для обеспечения работ, перевозки персонала, технических грузов и др. с учетом создания звуковых нагрузок, не будет превышать допустимых нормированных шумов – 80дБ(А), а использование мероприятий по минимизации шумов при работах, даст возможность значительно снизить последние.

Нормативные документы устанавливают определенные требования к методам и расчетам интенсивности шума в местах нахождения людей, допустимую интенсивность фактора и зависимость интенсивности от продолжительности воздействия шума. В соответствии с нормами для рабочих мест в производственных помещениях считается допустимой шумовая нагрузка 80 дБ. При производственных работах на открытой территории шумовые нагрузки будут зависеть от ряда факторов, включающих и выше названные. Уровень шума на открытых рабочих площадках будет зависеть от расстояния до работающего агрегата, а также от того, где находится само работающее оборудование в помещении или вне его, от наличия ограждения, положения места измерения относительно направленного источника шума, метеорологических условий и т.д.

По данным исследований установлено, что высокий уровень шума наблюдается на расстоянии 1 м от источника, поэтому при работе на этих участках персонал будет обеспечиваться специальными защитными средствами.

Основными факторами шума на производственной площадке будет являться дизельные генераторы, автотранспорт.

Уровень шума будет наблюдаться непосредственно на промплощадке, а за пределами он не превысит допустимых показателей для работающего персонала и будет носить кратковременный характер.

Электромагнитные излучения.

Влияние электромагнитных полей на биосферу разнообразно и многогранно. Взаимодействие электромагнитных полей с биологическим объектом определяется:

- параметрами излучения (частоты или длины волны, когерентностью колебания, скоростью распространения, поляризацией волны);
- физическими и биохимическими свойствами биологического объекта, как среды распространения ЭМП (диэлектрической проницаемостью, электрической проводимостью, длиной электромагнитной волны в ткани, глубиной проникновения, коэффициентом отражения от границы воздух-ткань).

Для оценки воздействия ЭМП на человеческий организм с целью выбора способа защиты проводится сравнение фактических уровней излучателей с нормативными.

Измерение уровней излучений производится в порядке текущего санитарного надзора, при сдаче в эксплуатацию новых или реконструированных источников ЭМП и общественных зданий и сооружений, расположенных на прилегающей к электромагнитным излучателям территории.

Источниками электромагнитных излучений будут являться высоковольтные линии электропередач после ввода их в эксплуатацию, и трансформаторные подстанции с силовыми трансформаторами.

Эти объекты устанавливаются и эксплуатируются только в соответствии с требованиями электробезопасности (высота опор, количество проводов и изоляторов на них). Поэтому ЛЭП не будет представлять опасности, как для населения, так и для ОС.

Аналогичные условия предъявляются и к трансформаторным подстанциям, которые также не будут являться источниками неблагоприятного электромагнитного воздействия на ОС.

Вибрация.

Действие вибрации на организм проявляется по – разному в зависимости от того, как действует вибрация. Общая вибрация воздействует на весь организм. Этот вид вибрации проявляется в проведения сейсморазведочных работ.

Локальная (местная) вибрация воздействует на отдельные части тела (например, при работе с ручным пневмоинструментом, виброуплотнителями и т.д.).

В зависимости от продолжительности воздействия вибрации, частоты и силы колебаний возникает ощущение сотрясения (паллестезия).

При длительном воздействии возникают изменения в опорно-двигательной, сердечно-сосудистой и нервной системах.

Методы защиты от вибраций включают в себя способы и приемы по снижению вибрации как в источнике их возникновения, так и на путях распространения упругих колебаний в различных средах.

Эффективным методом снижения вибраций в источнике является выбор оптимальных режимов работы, состоящий, главным образом, в устранении резонансных явлений в процессе эксплуатации механизмов.

Тепловое воздействие

Источником теплового воздействия могут быть: факела на промыслах и газоперерабатывающих заводах, технологические печи и др.

На исследуемом участке технологическим регламентом не предусмотрены объекты с выбросами высокотемпературных смесей, поэтому тепловое воздействие на приземный слой атмосферы исключается.

5.2. Характеристика радиационной обстановки в районе работ, выявление природных и техногенных источников радиационного загрязнения

Первоочередной задачей всяких радиоэкологических исследований является улучшение радиационной обстановки в Республике Казахстан путем обнаружения радиоактивного загрязнения прошлых лет и взятия под контроль деятельности, могущей привести к радиоактивному загрязнению.

Изменения радиационной обстановки под воздействием природных факторов носят крайне медленный характер и сопоставимы со скоростью геологического развития района. Однако вмешательство человека в природные процессы зачастую способно вызвать очень быстрые необратимые изменения естественной обстановки, и для избежания нежелательных последствий хозяйственной деятельности необходимо знать как современное состояние окружающей среды, так и факторы возможного изменения ситуации.

Радиоактивным загрязнением считается повышение концентраций естественных или природных радионуклидов сверх установленных санитарно-

гигиенических нормативов - предельно допустимых концентраций (ПДК) в окружающей среде (почве, воде, воздухе) или предельно допустимых уровней (ПДУ) излучения, а также сверхнормативные содержания радиоактивных элементов в строительных материалах, на поверхности технологического оборудования и в отходах промышленных производств.

Общая расчетная годовая доза облучения людей от различных природных источников радиации в районах с нормальным радиационным фоном составляет до 2,2 мЗв (миллизиверт), что эквивалентно уровню радиоактивности окружающей среды до 25 мкР/Час. С учетом дополнительных «техногенных» источников радиации (радионуклиды в строительных материалах, минеральные удобрения, энергетические объекты, глобальные выпадения искусственных радионуклидов при ядерных испытаниях, радиоизотопы, рентгенодиагностика и др.) индивидуальные среднегодовые дозы облучения населения за счет всех источников определены в размере 60 мкР/Час.

Мощность смертельной дозы для млекопитающих - 100 Рентген, что соответствует поглощенной энергии излучения 5 Джоулей на 1 кг веса.

Радиационная безопасность обеспечивается соблюдением действующих гигиенических нормативов «Санитарно-эпидемиологические требования к обеспечению радиационной безопасности» (утвержденных приказом Министра национальной экономики Республики Казахстан от 27 марта 2015 года № 261) и других республиканских и отраслевых нормативных документов.

Основные требования радиационной безопасности предусматривают:

- исключение всякого необоснованного облучения населения и производственного персонала предприятий;
- не превышение установленных предельных доз радиоактивного облучения;
- снижение дозы облучения до возможно низкого уровня.

При выделении природных радиоактивных аномалий, обусловленных породными комплексами геологических образований с повышенными концентрациями естественных радионуклидов, необходимо также учитывать возможность использования их как местные строительные материалы, содержания радионуклидов в которых регламентируются соответствующими санитарно-гигиеническими нормативами.

Радиационная обстановка в Алматинской области

Наблюдения за уровнем гамма излучения на местности осуществлялись ежедневно на 8-ми метеорологических станциях (Алматы, Баканас, Капшагай,

Нарынкол, Жаркент, Лепсы, Талдыкорган, Сарыюзек) и на 1-ой автоматической станции г. Талдыкорган (ПНЗ №2) (рис. 3).

Средние значения радиационного гамма-фона приземного слоя атмосферы по населенным пунктам области находились в пределах 0,11-0,27 мкЗв/ч.

В среднем по области радиационный гамма-фон составил 0,17 мкЗв/ч и находился в допустимых пределах.

Контроль над радиоактивным загрязнением приземного слоя атмосферы на территории Алматинской области осуществлялся на 5-ти метеорологических станциях (Алматы, Нарынкол, Жаркент, Лепсы, Талдыкорган) путем отбора проб воздуха горизонтальными планшетами (рис.3). На всех станциях проводился пятисуточный отбор проб.

Среднесуточная плотность радиоактивных выпадений в приземном слое атмосферы на территории области колебалась в пределах 0,9-4,4 Бк/м².

Средняя величина плотности выпадений по области составила 1,8 Бк/м², что не превышает предельно-допустимый уровень.

6. ОЦЕНКА ВОЗДЕЙСТВИЙ НА ЗЕМЕЛЬНЫЕ РЕСУРСЫ И ПОЧВЫ.

6.1. Состояние и условия землепользования, земельный баланс территории, предлагаемые изменения в землеустройстве, расчет потерь сельскохозяйственного производства и убытков собственников земельных участков и землепользователей

В геолого-литологическом строении площадки принимают участие аллювиально-пролювиальные отложения среднечетвертичного возраста (арQ_{II}), представленные с поверхности: насыпной грунт, вскрытая мощность 0,70м, суглинки и супеси просадочные суглинки и супеси непросадочные и выделено 2 (два) инженерно-геологических элемента (ИГЭ).

Основными экологическими требованиями по оптимальному землепользованию являются:

- 1) научное обоснование и прогнозирование экологических последствий предлагаемых земельных преобразований и перераспределения земель;
- 2) обоснование и реализация единой государственной экологической политики при планировании и организации использования земель и охраны всех категорий земель;
- 3) обеспечение целевого использования земель;
- 4) формирование и размещение экологически обоснованных компактных и оптимальных по площади земельных участков;
- 5) разработка комплекса мер по поддержанию устойчивых ландшафтов и охране земель;

6) разработка мероприятий по охране земель;

7) сохранение и усиление средообразующих, водоохраных, защитных, санитарно-эпидемиологических, оздоровительных и иных полезных природных свойств лесов в интересах охраны здоровья человека и окружающей среды;

8) сохранение биоразнообразия и обеспечение устойчивого функционирования экологических систем.

Предоставление земельных участков для размещения и эксплуатации предприятий, сооружений и иных объектов производится с соблюдением экологических требований и учетом экологических последствий деятельности указанных объектов.

Для строительства и возведения объектов, не связанных с сельскохозяйственным производством, должны отводиться земли, не пригодные для сельскохозяйственных целей, с наименьшим баллом бонитета почвы.

6.2. Характеристика современного состояния почвенного покрова в зоне воздействия планируемого объекта

Состояние загрязнения почв тяжёлыми металлами города Алматы и Алматинской области

Наблюдения за загрязнением почв заключались в отборе проб почв в 15 точках на 4-х городах (г. Алматы, г.Талдыкорган, г. Текели, г.Жаркент).

В городе Алматы в пробах почвы, отобранных в различных районах, содержание хрома находилось в пределах 0,15-0,96 мг/кг, меди – 0,36-1,9 мг/кг, цинка – 4,8-15,6 мг/кг, свинца – 12,3-38,5 мг/кг, кадмия – 0,11-0,62 мг/кг.

В пробах почв, отобранных по улице Майлина в районе автоцентра «Мерсиг» и в районе Аэропорта было обнаружено превышение ПДК по свинцу - 1,2. Концентрация свинца в 0,5 км ниже оз. Сайран составила 1,04 ПДК.

В районах парковой зоны Казахстанского Национального Университета, на пересечении пр. Абая и пр. Сейфуллина, рощи Баума, и микрорайон Дорожник, содержания определяемых тяжелых металлов за весенний период находилось в пределах нормы.

В городе Талдыкорган в пробах почвы, отобранных в различных районах, содержание хрома находилось в пределах 0,33-5,50 мг/кг, цинка – 1,12-22,60 мг/кг, свинца – 105,80-561,30 мг/кг, меди – 0,33-2,32 мг/кг, кадмия – 0,15-7,15 мг/кг.

Превышение предельно допустимых концентраций обнаружено в районах: ул Кирова ПДК по свинцу составило- 4,5 ПДК; по ул. Индустриальная - ПДК свинца составило-15,0. На территории средней школы №18 ПДК по свинцу составило-11,2 ПДК; по ул. Тауелсиздик ПДК по свинцу составило-17,5; в р-не областной Кардиологической больницы ПДК по свинцу составило – 3,3.

За весенний период содержание остальных определяемых тяжелых металлов находилось в пределах нормы.

В городе Текели в пробах почвы, отобранных в различных районах, содержание хрома находилось в пределах 0,13-0,56 мг/кг, цинка – 2,24 -22,30 мг/кг, свинца – 51,8-474,30 мг/кг, меди – 0,21-2,80 мг/кг, кадмия – 0,32-2,40 мг/кг.

Во всех пробах почв обнаружено превышение предельно допустимых концентраций по свинцу и составило: в районе городской поликлиники по ул.Тауелсыздык -9,5 ПДК, в р-не Школы №3 -1,6 ПДК, в районе Центрального парка -2,9 ПДК, по ул. Каратал – 4,0 ПДК. На ул. Конаева превышение по свинцу составило- 14,8 ПДК и по цинку-1,0 ПДК.

В городе Жаркент в пробах почвы, отобранных в различных районах, содержание хрома находилось в пределах 0,34-0,69 мг/кг, цинка – 1,06-7,50 мг/кг, свинца – 34,90-62,10 мг/кг, меди – 0,26-0,76 мг/кг, кадмия – 0,24-0,44 мг/кг.

Во всех пробах почв обнаружено превышение предельно допустимых концентраций по свинцу и составило: в районе ул.Головацкого -1,1 ПДК, в р-не ул.Сатпаева, школа им. «Жамбыла» -1,3 ПДК, в районе ул.Пащенко -1,7 ПДК, по ул. Абая, школы им. «Б.Назыма» – 1,9 ПДК. На ул. Головацкого (роддом) превышение по свинцу составило- 1,1 ПДК.

6.3. Характеристика ожидаемого воздействия на почвенный покров (механические нарушения, химическое загрязнение), изменение свойств почв и грунтов в зоне влияния объекта

Антропогенные факторы воздействия выделяются в две большие группы: физические и химические. Воздействие физических факторов в большей степени характеризуется механическим воздействием на почвенный покров, его нарушением. Воздействие химических факторов характеризуется внесением загрязняющих веществ в окружающую среду и в отдельные ее компоненты, одним из которых являются почвы.

Механическое уничтожение грунта - это один из самых мощных факторов уничтожения растительности, так как в пустынной зоне плодородный слой почвы

ничтожно мал. При дорожной дигрессии изменениям подвержены все системы экосистем растительность, почвы и даже литогенная основа. При этом происходит частичное или полное уничтожение растительности, разрушение почвенных горизонтов, их распыление и уплотнение.

Механические нарушения почв, сопровождаемые резким снижением их устойчивости к действию природных факторов, в дальнейшем становятся первопричиной дефляции, эрозии, плоскостного смыва и т.д. Степень

изменения свойств почв находится в прямой связи с их удельным сопротивлением, глубиной разрушения профиля, перемещением и перемешиванием почвенных горизонтов. Удельное сопротивление почв к деформации зависит от их генетических свойств. При этом очень важное значение имеют показатели механического состава, влажности, содержания водопрочных агрегатов и высокомолекулярных соединений.

Большой вред почвенному покрову наносится неупорядоченными полевыми дорогами. Подъездные дороги должны прокладываться с учетом особенностей экосистем участков их устойчивости к антропогенным воздействиям.

Загрязнение почв в результате газопылевых осадений из атмосферы пропорционально объемам газопылевых выбросов и концентрации в них веществ-загрязнителей. Обычно состав осадений из атмосферы, в которых присутствует значительная доля антропогенных выбросов, резко отличается от состава фоновых осадений, обусловленных естественными процессами.

Источниками загрязнения через твердые выпадения из атмосферы являются все источники выбросов. В силу временного характера, периодичности их действия, сравнительно низкой интенсивности выбросов и благоприятных для рассеивания метеоклиматических условий, воздействие на почвенный покров этих факторов будет крайне незначительным и практически неуловимым.

Основным депонентом выпадений из атмосферы является самый верхний почвенный горизонт. Перераспределение загрязнителей по вертикали почвенного профиля зависит, в основном, от ландшафтно-геохимических условий и свойств самого загрязнителя. Условия миграции, наряду с содержанием загрязнителя в осадениях, определяют скорость достижения критического уровня концентраций, установленного действующими нормативами или носящего рекомендательный характер.

Химическое загрязнение в результате потерь веществ, при транспортировке, несанкционированном складировании отходов, авариях носит, в основном, случайный характер. Его интенсивность может быть очень высока, масштабы невелики, места локализации - вдоль транспортных путей, трубопроводов, места складирования веществ, материалов и отходов. Этот фактор загрязнения относится к немногочисленной группе факторов, легко поддающихся регулированию и контролю.

Загрязнение почв в результате миграции загрязнителей из участков техногенного загрязнения, мест складирования отходов производства и потребления, складов готовой продукции является вторичным загрязнением. Интенсивность его может быть высокой, масштабы в основном точечные.

Для снижения негативных последствий от проведения намечаемых работ необходимо строгое соблюдение технологического плана работ и использование только специальной техники.

С соблюдением всех технологических решений можно обеспечить устойчивость природной среды к техническому воздействию с минимальным ущербом для окружающей среды.

Экологические проблемы при работе оборудования могут возникнуть при сливе с оборудования на грунт, сбросе эмульсии на земную поверхность. Потери могут происходить на запорно-регулирующей арматуре в сальниковых уплотнениях.

Соблюдение регламента работ, осуществление ряда дополнительных технологических решений с целью увеличения надежности работы оборудования и проведения природоохранных мероприятий сведут к минимуму воздействие на почвенный покров.

По окончании планируемых работ должны быть проведены техническая и биологическая рекультивация отведенных земель.

При соблюдении предусмотренных работ по рекультивации, работ по защите почвенно-растительного покрова, а также продолжении мониторинговых работ неблагоприятное воздействие возможного химического загрязнения и механических нарушений возможно будет значительно снизить. В целом воздействие на состояние растительного и почвенного покрова, можно принять как слабое, локальное, продолжительное. Для минимизации воздействия на почвы потребуются выполнение ряда природоохранных мероприятий, направленных на сохранение почв. Мероприятия включают пропаганду охраны животного мира и бережного отношения к существующей фауне.

Техногенное воздействие на земли месторождения проявляется главным образом в механических нарушениях почвенно-растительных экосистем, обусловленных дорожной дигрессией. Необходим строгий запрет езды автотранспорта и строительной техники по несанкционированным дорогам и бездорожью. На нарушенных участках необходимо проведение рекультивации земель.

6.4. Планируемые мероприятия и проектные решения (техническая и биологическая рекультивация)

В соответствии с экологическим кодексом рекультивация земель, восстановление плодородия, других полезных свойств земли, сохранение и использование плодородного слоя почвы при проведении работ является одним

из наиболее важных природоохранных мероприятий.

Рекультивации на данном участке подлежат земли занимаемые под временные дороги при строительстве.

Мероприятия по рекультивации нарушенных земель включают в себя:

а) Строительные работы выполнять в полосе постоянного отвода без дополнительного занятия прилегающих земель.

б) Необходимые строительные материалы поставляются транспортом с базовых предприятий на строительные площадки существующими дорогами.

в) Забор воды для технических нужд выполняется специальными поливочными машинами, заборный шланг которых оборудован съемными решетками.

После завершения строительных работ предусматривается проведение технической рекультивации.

Технический этап рекультивации включает:

- удаление строительных конструкций, узлов машин и других предметов;
- выравнивание и планировка поверхности;
- выравнивание и тщательная планировка территории строительства;
- очистка территории СМР от мусора.

Проектируемые мероприятия по рекультивации нарушаемых земель принимаются в соответствии с требованиями законодательства и охране окружающей природной среды и другими нормативами, с учетом природно-климатических условий района расположения нарушаемых участков, хозяйственных, социально-экономических и санитарно-гигиенических работ.

6.5. Организация экологического мониторинга почв.

Производственный мониторинг является элементом производственного экологического контроля, а также программы повышения экологической эффективности.

В рамках осуществления производственного мониторинга выполняются операционный мониторинг, мониторинг эмиссий в окружающую среду и мониторинг воздействия.

Целями экологического мониторинга являются:

- выявление масштабов изменения качества компонентов ОС в районе источника загрязнения;
- определение размеров области загрязнения, интенсивности загрязнения, скорости миграции загрязняющих веществ.

Мониторинг почв осуществляется с целью сбора достоверной информации о воздействии производственной деятельности предприятия на

почву, изменения в ней как во время штатной, так и в результате нештатной (аварийной) ситуаций.

Основным направлением производственного мониторинга загрязнения почв предусматривается выполнение натурных наблюдений за состоянием почв.

Основные задачи обследования заключаются в следующем:

- всесторонний анализ состояния почв и его тенденция на будущее;
- оценка отрицательного воздействия антропогенных факторов на фоне естественных природных процессов;
- выявление основных источников и факторов, оказывающих воздействие на почву района обследования;
- выявление приоритетных загрязняющих веществ, а также составляющих окружающей природной среды, наиболее подверженных отрицательному воздействию;
- исследования причин загрязнения ОС.

Первичной организационной и функциональной единицей мониторинга почв является стационарная экологическая площадка (СЭП), на которой ведутся многолетние периодические наблюдения за динамикой контролируемых параметров почв. Эти наблюдения обеспечивают выявление изменений направленности протекающих процессов и свойств, определяющих экологическое состояние почв, выявление тенденций динамики, структуры и состава почвенно-растительных экосистем под влиянием действия природных и антропогенных факторов.

Места заложения СЭП выбирают в типичном месте ландшафта с учетом пространственного распространения основных почвенных разностей, направления их производственного использования и характера техногенных нарушений, с таким расчетом, чтобы полученная информация характеризовала процессы, происходящие в почвах на территории СМР, его объектах и прилегающих участках.

Учитывая особенности реализации намечаемой детальности, связанной с проведением строительных работ, проведение экологического мониторинга почв не предполагается.

7. ОЦЕНКА ВОЗДЕЙСТВИЯ НА РАСТИТЕЛЬНОСТЬ.

7.1. Современное состояние растительного покрова в зоне воздействия объекта

Растительный покров Алматинской области весьма разнообразен. В распределении растительного покрова наблюдается вертикальная зональность (поясность), обусловленная, главным образом, разностью высот над уровнем моря. Северная часть области занята пустынными равнинами Южного Прибалхашья, на большей части которых развиты массивы сыпучих песков, солончаков и такыров. Растительность здесь представлена покровом из полыней и солянок, чередующихся зарослями саксаула.

Побережье оз. Балхаша и пойма р. Или покрыты густыми зарослями тростника, встречаются неширокие полосы тугайных лесов (ива, джида, тополь-туранга).

На предгорных равнинах, в пределах высот от 500 до 800 м над уровнем моря, располагается пояс степи (ковыль, тырса, пустынная осока, полынь). Основные массивы этих степей распространены в Заилийском Алатау, а также в межгорных долинах Кегени, Текеса и Чалкудусу.

Предгорья на высоте от 1200 до 1800-1900 м покрыты разнотравной степной растительностью (неопалимая купина, ревень, пырей и др.) и лиственными лесами. На теневых склонах появляются заросли кустарников – боярышника, шиповника, барбариса. Местами они переходят в лес из дикой яблони, урюка, клена и осины.

Выше следует лесо-луговой пояс (2200-2800 м). Растительный покров отличается большим разнообразием. Основными представителями являются еловые леса. На солнечных склонах встречаются заросли можжевельника и арчи туркестанской.

Пояс субальпийской растительности расположен на высоте от 2600 до 3100 м. Он занимает высокогорные участки всех хребтов. Встречается ползучая арча, тяньшанская ель.

Альпийская растительность занимает высокогорный пояс Заилийского, Джунгарского, Кунгей и Терскей Алатау, Кетменского хребтов. Трава альпийских лугов низкая – до 20-30 см (высокогорные осоки, ядовитые лютиковые).

Снос зеленых насаждений не предусматривается, в виду их отсутствия. Имеется письмо выданное ГУ «Отдел ЖКХ и ЖИ Енбекшиказахского района» от 28.03.2022 года за №75-241136.

7.2. Характеристика факторов среды обитания растений, влияющих на их состояние

Растительность массива обследования развивается в очень суровых природных условиях: засушливость климата, большие амплитуды колебания температур, резкий недостаток влаги в сочетании с широким распространением засоленных почвообразующих и подстилающих пород, вызывающих преобладание восходящих минеральных растворов в почве.

В современной динамике экосистем и растительности антропогенно - природные процессы преобладают, так как вследствие интенсивной хозяйственной деятельности в регионе чисто природные процессы вычлениить невозможно. Они лишь являются фоном, на которые накладываются антропогенные факторы, приводящие к деградации экосистем.

Антропогенные процессы непосредственно связаны с хозяйственной деятельностью человека на данной территории. Они вызваны влиянием разнообразных антропогенных факторов, вызывающих механическое (выпас, уничтожение) и химическое (загрязнение окружающей природной среды) повреждение растительности и других компонентов экосистем (почв, животного мира и др.).

Потенциальными источниками воздействия на растительность при проведении планируемых работ являются: автотранспорт, монтаж, демонтаж оборудования и химическое загрязнение.

В последние годы значительно расширилась сеть несанкционированных полевых дорог, в связи с прогрессирующим освоением территории. Это воздействие приводит к полному уничтожению растительного покрова по трассам полевых автодорог. Нарушенность растительности в результате транспортного воздействия составляет иногда до 5 % от общей площади.

Повсеместно негативное влияние на состояние растительного покрова оказывает возрастающее химическое загрязнение территории.

7.3. Характеристика воздействия объекта и сопутствующих производств на растительные сообщества территории

Растительный покров территории формируется в экстремальных природных условиях (аридность климата, засоление, недостаточная водообеспеченность). К настоящему времени он частично трансформирован под влиянием различных видов хозяйственной деятельности. Кроме того, компенсационные возможности местной флоры невелики в силу экологических природных условий территории.

Для предотвращения нежелательных последствий при проведении планируемых работ и сокращения площадей с уничтоженной и трансформированной растительностью, проектом предусмотрено выполнение следующего комплекса мероприятий по охране растительности:

- Осуществить профилактические мероприятия, способствующие прекращению роста площадей, подвергаемых воздействию при проведении работ;
- Во избежание возгорания кустарников и травы необходимо соблюдать правила по технике безопасности;
- Запретить ломку кустарниковой флоры для хозяйственных нужд;
- В результате механических нарушений активизировались процессы дефляции почв района, разрушение почвенных горизонтов, их распыление и уплотнение.

Основными факторами химического воздействия являются выбросы от стационарных источников и от транспортных средств (выхлопные газы, утечки топлива). При проведении работ необходимо строгое соблюдение технологии работ.

Учитывая все факторы при реализации строительных работ можно сказать, что значительного нового воздействия на растительный покров, участка не будет.

7.4. Обоснование объемов использования растительных ресурсов

Обоснование объемов использования растительных ресурсов в настоящем РООС не представлено. Ввиду того что реализация намечаемой деятельности не предполагает изъятие или использование растительных ресурсов.

7.5. Определение зоны влияния планируемой деятельности на растительность

Растительный покров исследуемой территории в различной степени трансформирован. На рассматриваемой территории редкие виды растения занесенные в Красную книгу отсутствуют.

На территории проектируемого объекта нет культурных памятников, заповедных зон, заказников и других особо охраняемых природных объектов.

На рассматриваемой территории краснокнижные растения отсутствуют.

Снос зеленых насаждений не предусматривается.

7.6. Рекомендации по сохранению растительных сообществ, улучшению их состояния, сохранению и воспроизводству флоры, в том числе по сохранению и улучшению среды их обитания

Охрана почв при осуществлении работ на рассматриваемом участке может существенно ограничить негативные экологические последствия.

Комплекс проектных технических решений по защите растительных ресурсов от загрязнения и истощения и минимизации последствий при проведении проектируемых работ включает в себя:

- Перед началом проведения работ, обустройство площадок, упорядочение и обустройство основных дорог к ним, необходимо производить с учетом ландшафтных особенностей территории и ее устойчивости к техногенным воздействиям.

- Недопустимо движение автотранспорта и выполнение работ, связанных с строительством за пределами проектируемой площадки.

- Перед началом выполнения земляных работ, необходимо снять верхний, плодородный растительный слой, складировать его и в дальнейшем использовать при благоустройстве и озеленении территории.

- Повсеместно на рабочих местах соблюдать правила пожарной безопасности и технику безопасности. Необходимо так же провести инструктаж персонала о бережном отношении к природе, указать места, где работы должны быть проведены с особой тщательностью и осторожностью.

- После завершения работ осуществить очистку загрязненных участков, вывести отходы, бытовой и строительный мусор, уничтожить антропогенный рельеф (ямы, рытвины) и осуществить планировку территории.

- В местах загрязнения почв ГСМ провести механическую рекультивацию и, по возможности, произвести озеленение и благоустройство территории.

Проведение организационных мероприятий, направленных на упорядочение дорожной сети, сведение к минимуму количества проходов автотранспорта по бездорожью является важным фактором охраны почв и растительности - от деградации и необоснованного разрушения;

Подъездные дороги должны прокладываться с учетом особенностей экосистем участков их устойчивости к антропогенным воздействиям.

По окончании планируемых работ должны быть проведены техническая рекультивация отведенных земель.

Для эффективной охраны почв и растительности от загрязнения и нарушения необходимо разработать план-график конкретных мероприятий, который наряду с имеющимися проектными решениями, направленными на охрану почв, будет включать следующие мероприятия:

- своевременный контроль состояния существующих временных (полевых) дорог для транспортировки временных сооружений, оборудования, материалов, людей;
- организация передвижения техники исключительно по санкционированным маршрутам с сокращением до минимума движения по бездорожью;
- принятие мер по ограничению распространения загрязнений в случаях разлива нефтепродуктов, сточных вод и различных химических веществ;
- принятие мер по оперативной очистке территории, загрязненной нефтепродуктами и другими загрязнителями;
- проведение просветительской работы по охране почв;
- неукоснительное выполнение мер по охране земель от загрязнения, разрушения и истощения.

Для предотвращения нежелательных последствий при проведении планируемых работ и сокращения площадей с уничтоженной и трансформированной растительностью необходимо выполнение комплекса мероприятий по охране растительности:

- свести к минимуму количество вновь прокладываемых грунтовых дорог;
- не допускать расширения дорожного полотна;
- осуществить профилактические мероприятия, способствующие прекращению роста площадей, подвергаемых воздействию при проведении работ;
- во избежание возгорания кустарников и травы необходимо соблюдать правила по технике безопасности.

7.7. Мероприятия по предотвращению негативных воздействий на биоразнообразие

Биологическое разнообразие означает вариабельность живых организмов из всех источников, в том числе наземных, морских и иных водных экосистем и экологических комплексов, частью которых они являются, и включает в себя разнообразие в рамках вида, между видами и разнообразие экосистем.

Под экологической системой (экосистемой) понимается являющийся объективно существующей частью природной среды динамичный комплекс сообществ растений, животных и иных организмов, неживой среды их обитания, взаимодействующих как единое функциональное целое и связанных между собой обменом веществом и энергией, который имеет пространственно-территориальные границы.

Под средой обитания понимается тип местности или место естественного обитания того или иного организма или популяции.

Под природным ландшафтом понимается территория, которая не подверглась изменению в результате деятельности человека и характеризуется сочетанием определенных типов рельефа местности, почв, растительности, сформированных в единых климатических условиях.

Под биологическими ресурсами понимаются генетические ресурсы, организмы или их части, популяции или любые другие биотические компоненты экологических систем, имеющие фактическую или потенциальную полезность либо ценность для человечества.

Запрещается деятельность, вызывающая угрозу уничтожения генетического фонда живых организмов, потерю биоразнообразия и нарушение устойчивого функционирования экологических систем.

В целях сохранения биоразнообразия применяется следующая иерархия мер в порядке убывания их предпочтительности:

1) первоочередными являются меры по предотвращению негативного воздействия;

2) когда негативное воздействие на биоразнообразии невозможно предотвратить, должны быть приняты меры по его минимизации;

3) когда негативное воздействие на биоразнообразии невозможно предотвратить или свести к минимуму, должны быть приняты меры по смягчению его последствий;

4) в той части, в которой негативные воздействия на биоразнообразии не были предупреждены, сведены к минимуму или смягчены, должны быть приняты меры по компенсации потери биоразнообразия.

Под мерами по предотвращению негативного воздействия на биоразнообразии понимаются меры, направленные на то, чтобы с самого раннего этапа планирования деятельности и в течение всего периода ее осуществления избегать любые воздействия на биоразнообразии.

Под мерами по минимизации негативного воздействия на биоразнообразии понимаются меры по сокращению продолжительности, интенсивности и (или) уровня воздействий (прямых и косвенных), которые не были предотвращены.

Под мерами по смягчению последствий негативного воздействия на биоразнообразии понимаются меры, направленные на создание благоприятных условий для сохранения и восстановления биоразнообразия.

К числу мероприятий по снижению воздействия на растительный мир следует отнести:

TOO "APL Construction"

- Сохранение биологического и ландшафтного разнообразия на участке работ;
- Мероприятия по предупреждению пожаров, которые могут повлечь на растительных сообществах;
- Мероприятия по предупреждению химического загрязнения воздуха, которые могут повлечь на растительных сообществах;
- Запрещается выжиг степной растительности;
- Запрещается загрязнение земель отходами производства и потребления;
- Запрещается уничтожение растительного покрова;
- Запрещение возникновения стихийных (непроектных) мест хранения отходов.

8. ОЦЕНКА ВОЗДЕЙСТВИЙ НА ЖИВОТНЫЙ МИР.

8.1. Исходное состояние водной и наземной фауны

Фауна Алматинской области богата и разнообразна, что связано с разнообразием ее природных условий. Наиболее богат животный мир в пустынной и горной частях области. Из хищников наиболее распространенными являются волки, лисица. Из других хищников в горной области встречаются снежный барс, рысь и реже медведь. В низовья р. Или обитает дикий кот – манул; некогда здесь водился тигр.

В северо-западной пустынно-степной части области обитает сайга. На равнинах области встречаются джейраны, являющиеся предметом промысловой и спортивной охоты. В высокогорных районах из парнокопытных обитают архар и горный козел (таутеке). Они тоже являются ценным промысловым животными.

В долине р. Или обитает косуля (елик). Проводятся мероприятия по ее охране. Здесь же встречаются кабаны, на которых охотятся в целях получения мяса, шкуры и щетины.

В горных лесах юго-восточной области встречается марал, в рогах которого содержится ценное лекарственное вещество, из которого изготавливается препарат пантокрин, используемый в медицине.

Большое распространение имеют грызуны. Основным местом обитания их является Южное Прибалхашье, реже они встречаются в предгорьях хребтов Кетменского и Заилийского, Джунгарского Алатау. Здесь обитают барсуки, зайцы, песчанки и другие. В горах юго-восточной части области встречается сурок-байбак (суыр), имеющий довольно ценную шкуру.

В дельте р. Или встречается ондатра. В настоящее время численность этого ценного зверька значительно выросла и промысел на него приобрел важное значение. В Балхашском районе создано ондатровое хозяйство.

Богат мир птиц. В тугайских лесах промысловым видом является фазан. В степях обитают хищники – орел-карлик, коршун, лунь, орел-могильник и другие. Здесь же водится дрофа, перепел, серый журавль, саджа, саксаульный воробей, саксаульная сойка и прочие. У водоемов много перелетных птиц – разные виды уток, гусей, лебеди, белые и серые кулики. В горах из пернатых обитают горная индейка, горная куропатка, тетерев, альпийская галка, высокогорные завирушки.

Из вредных насекомых в области встречаются паук-каракурт и фаланги, комары и оводы и другие.

Водоемы области богаты рыбой. В озерах водятся сазан, маринка, окунь, шип, губач, лещ и многие другие рыбы.

Факторы, обуславливающие химическое загрязнение местообитания, как растений, так и животных – это загрязнители, содержащиеся в различных выбросах автотранспорта и поступающие в природную среду в результате строительства.

На рассматриваемой территории краснокнижные животные отсутствуют, так же отсутствуют пути миграции животных.

Вблизи проектируемых работ нет культурных памятников, заповедных зон, заказников и других особо охраняемых природных объектов.

8.2. Характеристика воздействия объекта на видовой состав, численность фауны, ее генофонд, среду обитания, условия размножения, пути миграции и места концентрации животных

Воздействие на животный мир обусловлено природными и антропогенными факторами.

К природным факторам относятся, климатические условия, характеризующиеся колебаниями температуры воздуха, интенсивные процессы дефляции и т.д.

Влияние изменения природных условий сказывается на численность и видовое разнообразие животных. Одни животные вытесняются, и гибнут, для других складываются благоприятные условия.

Антропогенные факторы. Антропогенное воздействие осуществляется в ходе любой хозяйственной деятельности, связанной с природопользованием. В результате происходит изменение трофических связей, ведущее к перестройке структуры зооценоза.

В результате антропогенной деятельности на природные процессы, происходят непрерывно протекающие в зооценозе экосистемы следующие изменения, главным образом связанные с условием среды обитания:

- изменение кормовой базы и трофических связей в зооценозах;
- изменение численности и видового состава;
- изменение существующих мест обитания.

На эти процессы оказывают влияние следующие виды воздействий:

- изъятие определенных территорий;
- земляные и прочие работы на объекте строительства;
- фактор беспокойства (присутствие людей, шум от работающей техники);
- техногенные загрязнения.

Прекращение воздействия в зависимости от его интенсивности, масштаба и обратимости реакция экосистемы может привести к восстановлению исходных условий или изменению структуры всего комплекса.

В период проведения проектируемых работ изъятие территорий из площади возможного обитания мест не предусматривается. Следовательно, намечаемая деятельность не может существенно повлиять на численность видов, качество их среды обитания.

Вместе с тем хозяйственная деятельность не внесет существенных изменений в жизнедеятельность большинства видов животных, представленных в районе СМР, так как в природно-ландшафтном отношении он аналогичен прилегающим территориям, и вытеснение их с ограниченного участка может быть легко компенсировано на другом.

8.3. Мероприятия по предотвращению негативных воздействий на биоразнообразие, его минимизации, смягчению, оценка потерь биоразнообразия и мероприятия по их компенсации

Биологическое разнообразие означает вариабельность живых организмов из всех источников, в том числе наземных, морских и иных водных экосистем и экологических комплексов, частью которых они являются, и включает в себя разнообразие в рамках вида, между видами и разнообразие экосистем.

Под экологической системой (экосистемой) понимается являющийся объективно существующей частью природной среды динамичный комплекс сообществ растений, животных и иных организмов, неживой среды их обитания, взаимодействующих как единое функциональное целое и связанных между собой обменом веществом и энергией, который имеет пространственно-территориальные границы.

Под средой обитания понимается тип местности или место естественного обитания того или иного организма или популяции.

Под природным ландшафтом понимается территория, которая не подверглась изменению в результате деятельности человека и характеризуется сочетанием определенных типов рельефа местности, почв, растительности, сформированных в единых климатических условиях.

Под биологическими ресурсами понимаются генетические ресурсы, организмы или их части, популяции или любые другие биотические компоненты экологических систем, имеющие фактическую или потенциальную полезность либо ценность для человечества.

Запрещается деятельность, вызывающая угрозу уничтожения генетического фонда живых организмов, потерю биоразнообразия и нарушение устойчивого функционирования экологических систем.

В целях сохранения биоразнообразия применяется следующая иерархия мер в порядке убывания их предпочтительности:

- 1) первоочередными являются меры по предотвращению негативного воздействия;
- 2) когда негативное воздействие на биоразнообразии невозможно предотвратить, должны быть приняты меры по его минимизации;
- 3) когда негативное воздействие на биоразнообразии невозможно предотвратить или свести к минимуму, должны быть приняты меры по смягчению его последствий;
- 4) в той части, в которой негативные воздействия на биоразнообразии не были предупреждены, сведены к минимуму или смягчены, должны быть приняты меры по компенсации потери биоразнообразия.

Под мерами по предотвращению негативного воздействия на биоразнообразии понимаются меры, направленные на то, чтобы с самого раннего этапа планирования деятельности и в течение всего периода ее осуществления избегать любые воздействия на биоразнообразии.

Под мерами по минимизации негативного воздействия на биоразнообразии понимаются меры по сокращению продолжительности, интенсивности и (или) уровня воздействий (прямых и косвенных), которые не были предотвращены.

Под мерами по смягчению последствий негативного воздействия на биоразнообразии понимаются меры, направленные на создание благоприятных условий для сохранения и восстановления биоразнообразия.

Для снижения негативного воздействия на животных и на их местообитания при проведении работ, складировании производственно-бытовых отходов необходимо учитывать наличие на территории самих животных, их гнезд, нор и избегать их уничтожения или разрушения.

Особое внимание должно быть уделено охране такого ценного и исчезающего в настоящее время, ранее широко распространенного в республике реликтового животного, как сайга.

Важно обеспечить контроль за случайной (не планируемой) деятельностью нового населения (незаконная охота и т.п.). На весь период работ необходимо проведение постоянных мероприятий по восстановлению нарушенных участков местности и своевременному устранению неизбежных загрязнений и промышленно-бытовых отходов со всей площади, затронутой

хозяйственной деятельностью.

Мероприятия, обеспечивающие защиту почвы, флоры и фауны складываются из организационно - технологических; проектно - конструкторских; санитарно-противоэпидемических.

Организационно-технологические:

- организация упорядоченного движения автотранспорта и техники по территории, согласно разработанной и утвержденной оптимальной схеме движения;
- тщательная регламентация проведения работ, связанных с загрязнением рельефа при производстве земляных работ; технической рекультивации.

Проектно-конструкторские:

- согласование и экспертиза проектных разработок в контролирующих природоохранных органах и СЭС;
- проектно-конструкторские решения, направленные на снижение загрязнения почв.

Санитарно-противоэпидемические - обеспечение противоэпидемической защиты персонала от особо опасных инфекций.

В районе проведения запроектированных работ необходимо обеспечение следующих мероприятий по охране животного мира:

- защита окружающей воздушной среды;
- защиту поверхностных, подземных вод от техногенного воздействия;
- ограждение всех возможных технологических площадок, исключающее случайное попадание на них животных;
- движение автотранспорта осуществлять только по отсыпанным дорогам с небольшой скоростью, с ограничением подачи звукового сигнала;
- ввести на территории СМР запрет на охоту;
- строгое запрещение кормления диких животных персоналом, а также надлежащее хранение отходов, являющихся приманкой для диких животных.

Основными требованиями по сохранению объектов флоры и фауны является:

- сохранение фрагментов естественных экосистем,
- предотвращение случайной гибели животных и растений,
- создание условий производственной дисциплины исключающих нарушения законодательства по охране животного и растительного мира со стороны производственного персонала.

В целях предупреждения нарушения почвенно-растительного покрова и

ТОО "APL Construction"

для охраны животного мира в районе СМР намечаются нижеследующие мероприятия:

- ограничения техногенной деятельности вблизи участков с большим биологическим разнообразием;
- принятие административных мер в целях пресечения браконьерства на территории СМР;
- захоронение промышленных и хозяйственно-бытовых отходов производить только на специально оборудованных полигонах;
- поддержание в чистоте территории площадок и прилегающих площадей;
- исключение проливов нефтепродуктов (ГСМ), своевременная их ликвидация.

9. ОЦЕНКА ВОЗДЕЙСТВИЙ НА ЛАНДШАФТЫ И МЕРЫ ПО ПРЕДОТВРАЩЕНИЮ, МИНИМИЗАЦИИ, СМЯГЧЕНИЮ НЕГАТИВНЫХ ВОЗДЕЙСТВИЙ, ВОССТАНОВЛЕНИЮ ЛАНДШАФТОВ В СЛУЧАЯХ ИХ НАРУШЕНИЯ.

Природными объектами признаются естественные экологические системы и природные ландшафты, а также составляющие их элементы, сохранившие свои природные свойства.

Под природным ландшафтом понимается территория, которая не подверглась изменению в результате деятельности человека и характеризуется сочетанием определенных типов рельефа местности, почв, растительности, сформированных в единых климатических условиях.

Лица, осуществляющие операции по управлению отходами, обязаны выполнять соответствующие операции таким образом, чтобы не создавать угрозу причинения вреда жизни и (или) здоровью людей, экологического ущерба, и, в частности, без:

- 1) риска для вод, в том числе подземных, атмосферного воздуха, почв, животного и растительного мира;
- 2) отрицательного влияния на ландшафты и особо охраняемые природные территории.

10. ОЦЕНКА ВОЗДЕЙСТВИЙ НА СОЦИАЛЬНО-ЭКОНОМИЧЕСКУЮ СРЕДУ

10.1. Современные социально-экономические условия жизни местного населения, характеристика его трудовой деятельности

В основных направлениях экономической отрасли Алматинской области заметна существенная динамика роста.

Объем промышленного производства вырос на 5,2 процента. А в сельском хозяйстве показатели выросли на 2,3 процента. Выполнены поручения Главы государства по возрождению сахарной отрасли, выращиванию кукурузы и садоводства. Посевная площадь Алматинской области увеличилась на 5 тысяч гектаров. А общая площадь засеянных полей достигла около 1 миллиона гектаров земли.

Не остаются в стороне и строительные работы. Рост произошел на 3,6 процента. В регионе продолжается строительство социально-экономически важных объектов. Помимо этого, отмечены успехи в сфере обеспечения домами и квартирами социально уязвимых слоев населения. На постоянном контроле находится реализация жилищных программ. Введено 354,6 тысячи квадратных метров жилья, или 114,2 процента к соответствующему периоду 2019 года.

Привлечены инвестиции, которые составили 168,3 миллиарда тенге, с ростом на 6,3 процента. В регионе проведена инвентаризация всех проектов инвестиционного портфеля, отобраны конкретные проекты. Из местного бюджета в стабилизационный фонд дополнительно выделено два миллиарда тенге, что позволило сдерживать цены на социально значимые товары.

Особое внимание уделяется реализации "Дорожной карты занятости", выделено 109,2 миллиарда тенге, из запланированных 977 проектов работы полностью начаты по 958. В рамках программы создано более десяти тысяч рабочих мест (план – 23 тысячи), из них более пяти тысяч направлены через центры занятости, что оказало существенную помощь в трудоустройстве граждан, высвободившихся в период карантина.

10.2 Обеспеченность объекта в период строительства, эксплуатации и ликвидации трудовыми ресурсами, участие местного населения

Воздействие производственных объектов, вызовет в основном, благоприятные последствия (изменения) в различных компонентах социально-экономической среды, которые являются реципиентами (субъектами) этого воздействия. Ниже рассматриваются возможные последствия реализации проекта по различным компонентам социально-экономической среды.

Рынок труда и занятость экономически активного населения

Работы, связанные с проведением строительных работ, вызывают потребность в рабочей силе.

Значительную часть рабочих мест могут занять специалисты из числа местного населения, по привлечению местного населения на полевые работы.

Планируется максимальное использование существующей транспортной системы и социально-бытовых объектов рассматриваемой области.

Таким образом, реализация проекта и связанное с ним увеличение трудовой занятости следует рассматривать как потенциально благоприятное воздействие.

Финансово-бюджетная сфера

Капиталовложения являются прямым источником пополнения поступлений в финансово-бюджетную сферу.

Доходы и уровень жизни населения

Получение потенциальной работы, положительно воздействует на доходы и уровень благосостояния населения. Кроме того, источником косвенного воздействия являются расширение сопутствующих и обслуживающих производств, что также способствует росту доходов населения.

Таким образом, увеличение числа занятых в регионе повышает уровень жизни населения. Привлечение в эту сферу новых работников будет способствовать повышению доходов населения.

10.3. Влияние намечаемого объекта на регионально-территориальное природопользование

В рамках данного проекта рассматривается трасса газопровода среднего давления РN-0,3 МПа и низкого давления РN-0,003 МПа:

3 пусковой комплекс:

1. Газификация с.Шелек – от существующего газопровода среднего давления до ШГРП-10, предназначенного для подачи газа на пищеприготовление, отопление, горячее водоснабжение к абонентам малоэтажного сектора;
2. Трасса распределительного газопровода низкого давления РN-0,003 МПа от проектируемого ШГРП-10, к потребителям частного малоэтажного сектора.

Пропускная способность проектируемого газопровода составляет не менее:

1. ГСД Р=0,3 МПа к существующим и перспективным потребителям – 1200,0 м³/час;
2. ГНД Р=0,003 МПа к существующим и перспективным потребителям – 1200,0 м³/час;

10.4. Прогноз изменений социально-экономических условий жизни местного населения при реализации проектных решений объекта (при нормальных условиях эксплуатации объекта и возможных аварийных ситуациях)

Проведение строительных работ окажет положительный эффект в первую очередь, на областном и местном уровне воздействий, а также в целом на государственном.

В регионе может незначительно увеличиться первичная и вторичная занятость местного населения, что приведет к увеличению доходов населения и росту благосостояния.

Экономическая деятельность оказывает прямое и косвенное благоприятное воздействие на финансовое положение области (увеличению поступлений денежных средств в местный бюджет, развитию системы пенсионного обеспечения, образования и здравоохранения).

10.5. Санитарно-эпидемиологическое состояние территории и прогноз его изменений в результате намечаемой деятельности

Планируемые работы, связанные с проведением строительных работ, не приведут к значительному загрязнению окружающей среды, что не скажется негативно на здоровье населения.

Все работники пройдут необходимую вакцинацию и инструктаж по соблюдению правил личной гигиены, с учетом региональных особенностей, поэтому повышение эпидемиологического риска в районе работ мало вероятно.

С учетом санитарно-эпидемиологической ситуации в районе предусмотрены необходимые меры для обеспечения санитарно-гигиенических условий работы и отдыха персонала, его медицинского обслуживания.

Привлечение местных трудовых ресурсов снижает вероятность заболеваний среди рабочих, адаптированных к местным климатическим условиям, а также уменьшает риск привнесения инфекционных заболеваний из других регионов. Учитывая все вышесказанное, в процессе проектируемых работ вероятность ухудшения санитарно-эпидемиологической ситуации в исследуемом районе очень низкая.

Эпидемиологическая ситуация по группе острых кишечных инфекций (ОКИ) в основном определяется уровнем санитарной благоустроенности населенных мест.

Заболеемость ОКИ, связанная с водным фактором распространения инфекции, регистрируется, преимущественно, в летне-осенний период, что обусловлено большей степенью контакта населения с водой.

Нахождение персонала предусматривается в вагончиках, где расположены,

аптечки для оказания первой медицинской помощи.

Питание обслуживающего персонала предполагается в столовой.

Медицинское обслуживание персонала предусматривается в медицинских учреждениях ближайшего поселка, города. При обнаружении серьезных заболеваний, представляющих угрозу жизни, предусматривается транспортировка больных средствами санавиации.

10.6. Предложения по регулированию социальных отношений в процессе намечаемой хозяйственной деятельности.

Основными предложениями по регулированию социальных отношений в процессе намечаемой хозяйственной деятельности, связанную со строительством являются:

1) создание эффективного механизма развития социального партнерства и регулирования социальных, трудовых и связанных с ними экономических отношений;

2) содействие обеспечению социальной стабильности и общественного согласия на основе объективного учета интересов всех слоев общества;

3) содействие в обеспечении гарантий прав работников в сфере труда, осуществлении их социальной защиты;

4) содействие процессу консультаций и переговоров между Сторонами социального партнерства на всех уровнях;

5) содействие разрешению коллективных трудовых споров;

6) выработка предложений по реализации государственной политики в области социально-трудовых отношений;

7) взаимодействие со всеми заинтересованными сторонами по социальному партнерству и регулированию социально-трудовых отношений.

11. ОЦЕНКА ЭКОЛОГИЧЕСКОГО РИСКА РЕАЛИЗАЦИИ НАМЕЧАЕМОЙ ДЕЯТЕЛЬНОСТИ В РЕГИОНЕ

11.1. Ценность природных комплексов (функциональное значение, особо охраняемые объекты)

Природные комплексы - совокупность объектов биологического разнообразия и неживой природы, подлежащих особой охране.

Устойчивое использование природных комплексов - использование биологических ресурсов природных комплексов таким образом и такими темпами, которые не приводят в долгосрочной перспективе к истощению биологического разнообразия.

Охрана природных комплексов и объектов государственного природно-заповедного фонда природоохранных учреждений осуществляется государственными инспекторами служб охраны, входящими в их штат.

Руководители природоохранных учреждений и их заместители являются по должности одновременно главными государственными инспекторами и заместителями главных государственных инспекторов по охране особо охраняемых природных территорий.

Руководители структурных подразделений природоохранных учреждений являются по должности старшими государственными инспекторами, специалисты этих подразделений, включая научных сотрудников, являются по должности государственными инспекторами природоохранных учреждений.

Охрана природных комплексов и объектов государственного природно-заповедного фонда, государственных памятников природы, государственных природных заказников и государственных заповедных зон, расположенных на землях государственного лесного фонда и прилегающих к ним землях, осуществляется службами государственной лесной охраны Республики Казахстан, на землях других категорий земель - государственными инспекторами природоохранных учреждений и инспекторами специализированных организаций по охране животного мира.

Закрепление государственных памятников природы, государственных природных заказников и государственных заповедных зон в целях их охраны за государственными учреждениями лесного хозяйства, природоохранными учреждениями и специализированными организациями по охране животного мира производится решениями ведомства уполномоченного органа и местных исполнительных органов областей, городов республиканского значения, столицы в

пределах их компетенции, если иное не установлено частью второй настоящего пункта.

Закрепление государственных природных заказников республиканского значения, расположенных на землях государственного лесного фонда, находящихся в ведении местных исполнительных органов, производится решением ведомства уполномоченного органа по согласованию с местными исполнительными органами областей, городов республиканского значения.

11.2. Комплексная оценка последствий воздействия на окружающую среду при нормальном (без аварий) режиме эксплуатации объекта

Современный общественный менталитет сформировал представления о том, что одним из важнейших моментов воздействия на окружающую среду является его минимальность, не ведущая к значимому ухудшению существующего положения ни для одного элемента экосистемы и сохранение существующего биоразнообразия.

В связи с этим, при характеристике воздействия на окружающую среду основное внимание уделяется негативным последствиям, для оценки которых разработан ряд количественных характеристик, отражающих эти изменения.

Как показывает практика, наиболее приемлемым для решения задач оценки воздействия на природную среду представляется использование трех основных показателей: пространственного и временного масштабов воздействия и его величины (интенсивности).

Интенсивность воздействия имеет пять градаций, которые выражают следующие типы:

незначительная (1) - изменения среды не выходят за пределы естественных флуктуаций;

слабая (2)- изменения среды превышают естественные флуктуации, но среда полностью восстанавливается;

умеренная (3) - изменения среды превышают естественные флуктуации, но способность к полному восстановлению поврежденных элементов сохраняется частично;

сильная (4) - изменения среды значительны, самовосстановление затруднено;

Пространственный масштаб воздействия. Эта категория оценки воздействия на окружающую природную среду имеет пять градаций:

локальный (1) - площадь воздействия 0,01-1 км² для площадных объектов или в границах зоны отчуждения для линейных, но на удалении 10-100 м от линейного объекта;

ограниченный (2) - площадь воздействия 1 -10 км² для площадных объектов

или на удалении 100-1000 м от линейного объекта;

территориальный (3) - площадь воздействия 10-100 км² для площадных объектов или на удалении 1 -10 км от линейного объекта;

региональный (4) - площадь воздействия более 100 км² для площадных объектов или менее 100 км от линейного объекта.

Временной масштаб воздействия. Данная категория оценки имеет пять градаций:

кратковременный(1) - от 10 суток до 3-х месяцев;

средней (2) - от 3-х месяцев до 1 года;

продолжительный (3) - от 1 года до 3 лет;

многолетний (4) - продолжительность воздействия более 3 лет.

Эти критерии используются для оценки воздействия проектируемых работ по каждому природному ресурсу.

Выводы:

Проведена комплексная оценка воздействия на компоненты окружающей среды.

Атмосферный воздух. Воздействие на атмосферный воздух, в период проведения работ:

в пространственном масштабе – *ограниченное (2 балла)*,

во временном – *среднее (2 балла)*,

интенсивность воздействия – *слабое (2 балла)*.

Интегральная оценка выражается 8 баллами – *воздействие низкое*.

При воздействии «*низкое*» изменения среды в рамках естественных изменений (кратковременные и обратимые). Популяция и сообщества возвращаются к нормальным на следующий год после реализации проектируемых работ.

Поверхностные и подземные воды. Соблюдение регламента работ, осуществление ряда дополнительных технологических решений с целью увеличения надежности работы оборудования и проведение природоохранных мероприятий сведут до минимума воздействие на поверхностные и подземные воды. Воздействие на воды будет носить:

в пространственном масштабе – *ограниченное (2 балла)*,

во временном – *среднее (2 балла)*,

интенсивность воздействия – *слабое (2 балла)*.

Интегральная оценка выражается 8 баллами – *воздействие низкое*.

При воздействии «*низкое*» изменения среды в рамках естественных изменений (кратковременные и обратимые). Популяция и сообщества возвращаются к нормальным на следующий год после реализации проектируемых работ.

Геологическая среда. Влияние проектируемых работ на геологическую среду можно будет оценить, как:

в пространственном масштабе – *ограниченное (2 балла),*

во временном – *среднее (2 балла),*

интенсивность воздействия – *слабое (2 балла).*

Интегральная оценка выражается 8 баллами – *воздействие низкое.*

При воздействии «*низкое*» изменения среды в рамках естественных изменений (кратковременные и обратимые). Популяция и сообщества возвращаются к нормальным на следующий год после реализации проектируемых работ.

Почва. Основное нарушение и разрушение почвогрунтов происходило при строительстве площадок и дорог. В настоящее время техногенное воздействие на почвы минимально. При условии проведения комплекса природоохранных мероприятий, соблюдения технологического регламента, при отсутствии аварийных ситуаций воздействие на почвы можно оценить, как:

в пространственном масштабе – *ограниченное (2 балла),*

во временном – *среднее (2 балла),*

интенсивность воздействия – *слабое (2 балла).*

Интегральная оценка выражается 8 баллами – *воздействие низкое.*

При воздействии «*низкое*» изменения среды в рамках естественных изменений (кратковременные и обратимые). Популяция и сообщества возвращаются к нормальным на следующий год после реализации проектируемых работ.

Отходы производства и потребления. В целом воздействие в процессе строительства скважин на территории деятельности недропользователя на окружающую среду отходами производства и потребления, можно оценить:

в пространственном масштабе – *ограниченное (2 балла),*

во временном – *среднее (2 балла),*

интенсивность воздействия – *слабое (2 балла).*

Интегральная оценка выражается 8 баллами – *воздействие низкое.*

При воздействии «*низкое*» изменения среды в рамках естественных изменений (кратковременные и обратимые). Популяция и сообщества возвращаются к нормальным на следующий год после реализации проектируемых работ.

Растительность. Основное механическое воздействие будет происходить при работе техники и вибрационных установок. В настоящее время техногенное воздействие на растительность минимально. В целом же воздействие на состояние почвенно-растительного покрова может быть оценено как:

в пространственном масштабе – *ограниченное (2 балла),*

во временном – *среднее (2 балла),*

интенсивность воздействия – *слабое (2 балла)*.

Интегральная оценка выражается 8 баллами – *воздействие низкое*.

При воздействии «низкое» изменения в среды не превышают цепь естественных изменений Среда восстанавливается без посторонней помощи.

Животный мир. Механическое воздействие или беспокойство животного мира проявляется при ограниченном участке местности. Интенсивное движение автотранспорта по площади может привести к разрушению нор, находящихся в земле. Химическое загрязнение может иметь место при обычном обращении в ГСМ, а также в случае аварийного разлива сточных вод и ГСМ. В целом влияние на животный мир, учитывая низкую плотность расселения животных, можно оценить, как:

в пространственном масштабе – *ограниченное (2 балла)*,

во временном – *среднее (2 балла)*,

интенсивность воздействия – *слабое (2 балла)*.

Интегральная оценка выражается 8 баллами – *воздействие низкое*.

При воздействии «низкое» изменения в среды не превышают цепь естественных изменений Среда восстанавливается без посторонней помощи.

Физическое воздействие. Основным фактором физического воздействия на живые организмы является шум от работы оборудования. Таким образом, физическое воздействие на живые организмы оценивается как:

в пространственном масштабе – *ограниченное (2 балла)*,

во временном – *среднее (2 балла)*,

интенсивность воздействия – *слабое (2 балла)*.

Интегральная оценка выражается 8 баллами – *воздействие низкое*.

При воздействии «низкое» изменения в среды не превышают цепь естественных изменений Среда восстанавливается без посторонней помощи.

Анализируя вышеперечисленные категории воздействия рассматриваемых работ в пределах исследуемой территории на компоненты окружающей среды, можно сделать вывод, что общий уровень воздействия допустимо принять как *ограниченное (2 балла), среднее (2 балла), слабое (2 балла)*. Интегральная оценка выражается 8 баллами – *воздействие среднее*.

11.3. Вероятность аварийных ситуаций (с учетом технического уровня объекта и наличия опасных природных явлений)

Вероятность возникновения аварийных ситуаций на каждом конкретном объекте зависит от множества факторов, обусловленных горно-геологическими, климатическими, техническими и другими особенностями. Количественная оценка

вероятности возникновения аварийной ситуации возможна только при наличии достаточно полной репрезентативной, статистической информационной базы данных, учитывающей специфику эксплуатации объекта.

Анализ вероятности возникновения аварийных ситуаций при эксплуатации и строительства объектов принят в системе следующих оценок «практически невероятные аварии - редкие аварии - вероятные аварии - возможные неполадки - частые неполадки» с учетом наиболее опасных в экологическом отношении звеньев технологической цепи.

Главная задача в соблюдении безопасности работ заключается в проведении операции таким образом, чтобы заранее предупредить риск с определением критических ошибок, снижением вероятности ошибок при проектировании работ.

Оценка вероятности возникновения аварийных ситуаций используется для определения или оценки следующих явлений:

- потенциальные события или опасности, которые могут привести к аварийной ситуации, а также к вероятным катастрофическим воздействиям на окружающую среду при осуществлении конкретного проекта;
- вероятность и возможность наступления такого события;
- потенциальная величина или масштаб экологических последствий, которые могут быть причинены в случае наступления такого события.

Потенциальные опасности, связанные с риском проведения строительных работ, могут возникнуть в результате воздействия, как природных факторов, так и антропогенных.

Природные факторы воздействия

Под природными факторами понимаются разрушительные явления, вызванные природно-климатическими причинами, которые не контролируются человеком. Иными словами, при возникновении природной чрезвычайной ситуации возникает опасность саморазрушения окружающей среды. К ним относятся:

- землетрясения;
- ураганные ветры;
- повышенные атмосферные осадки.

Сейсмическая активность. Согласно данным сейсмического микрорайонирования территория планируемых работ входит в сейсмически малоактивную зону.

Характер воздействия: одномоментный. Вероятность возникновения землетрясения с силой 7-9 баллов, которое может привести к значительным разрушениям, крайне низкая.

Неблагоприятные метеоусловия. В результате неблагоприятных метеоусловий, таких как сильные ураганные ветры, повышенные атмосферные осадки, могут произойти частичные повреждения оборудования, кабельных линий силовых приводов и дизельных генераторов на территории промплощадки.

Анализ природно-климатических данных показал, что для летнего периода работ характерна вероятность возникновения пожароопасных ситуаций, в связи с засушливым климатом.

Как показывает анализ подобных ситуаций, причиной возникновения пожаров является не только природные факторы, но и неосторожное обращение персонала с огнем и нарушение правил техники безопасности.

Характер воздействия: кратковременный. Вероятность возникновения данных чрезвычайных ситуаций незначительная.

Антропогенные факторы

Под антропогенными факторами понимаются быстрые разрушительные изменения окружающей среды, обусловленные деятельностью человека или созданных им технических устройств и производств. Как правило, аварийные ситуации возникают вследствие нарушения регламента работы оборудования или норм его эксплуатации.

К антропогенным факторам относятся факторы производственной среды и трудового процесса.

Возможные техногенные аварии при проведении работ можно разделить на следующие категории:

- аварийные ситуации с автотранспортной техникой;
- аварийные ситуации при проведении работ по бурению и испытанию скважин;
- аварии и пожары на хранилищах горюче-смазочных материалов (ГСМ).

Характер воздействия: кратковременный. Вероятность возникновения данных чрезвычайных ситуаций незначительная. В случае возникновения такой ситуации в проекте предусмотрены экстренные меры по выявлению и устранению пожаров на территории СМР.

11.4. Прогноз последствий аварийных ситуаций для окружающей среды (включая недвижимое имущество и объекты историко-культурного наследия) и население

При проведении строительных работ могут иметь место рассмотренные выше возможные аварийные ситуации. В результате анализа непредвиденных обстоятельств выявлены основные источники (факторы) их возникновения.

Рассмотренные модели наиболее вероятных аварийных ситуаций, их последствиях и рекомендации по их предотвращению приведены в таблице 11.4.1.

Таблица 11.4.1 - Последствия аварийных ситуаций при осуществлении проектных решений

При решении задач оптимального управления главным является необходимость принятия технических решений, обеспечивающих экологическую безопасность при проведении работ по строительству.

В программе работ в обязательном порядке необходимо учитывать возможность возникновения различного рода катастроф и предусматривать мероприятия по снижению уязвимости социально-экономических систем, производственных комплексов и объектов от катастроф и их последствий.

Главная задача в соблюдении безопасности работ заключается в проведении операции таким образом, чтобы заранее предупредить риск с определением критических ошибок, снижением вероятности ошибок при проектировании работ.

Оценка вероятности возникновения аварийных ситуаций используется для определения или оценки следующих явлений:

- потенциальные события или опасности, которые могут привести к аварийным ситуациям, а также к вероятным катастрофическим воздействиям на окружающую среду при осуществлении конкретного проекта;
- вероятность и возможность наступления такого события;
- потенциальная величина или масштаб экологических последствий, которые могут быть причинены в случае наступления такого события.

Вероятность возникновения аварийных ситуаций на каждом конкретном объекте зависит от множества факторов, обусловленных климатическими, техническими и другими особенностями.

Количественная оценка вероятности возникновения аварийной ситуации возможна только при наличии достаточно полной репрезентативной статистической информационной базы данных, учитывающей специфику производства работ.

Однако, как показывает опыт, частота возникновения аварийных ситуаций подчиняется общим закономерностям, вероятность реализации которых может быть выражена по аналогии с произошедшими событиями в системе экспертных оценок.

Обзор возможных аварийных ситуаций

Одним из эффективных методов минимизации ущерба от потенциальных аварий является готовность к ним: разработка сценариев возможного развития

событий при аварии и сценариев реагирования на них. Под сценарием или типом аварии понимается характерный вариант начала и развития аварийного процесса.

Основные причины возникновения аварийных ситуаций можно классифицировать по следующим категориям:

- технологические отказы, обусловленные нарушением норм технологического режима производства или отдельных технологических процессов;
- механические отказы, вызванные частичным или полным разрушением или износом технологического оборудования и его деталей;
- организационно-технические отказы, обусловленные прекращением подачи электроэнергии, ошибками персонала и т.д.;
- чрезвычайные события, обусловленные пожарами, взрывами;
- стихийные природные явления – землетрясения, наводнения, сели и т.д.

Наиболее вероятными аварийными ситуациями при строительно-монтажных работах являются:

- опасные стихийные природные явления;
- ошибки обслуживающего персонала;
- пожары.

Под *опасными стихийными природными явлениями* понимаются разрушительные явления, которые не контролируются человеком. Иными словами, при возникновении чрезвычайной природной ситуации возникает опасность саморазрушения окружающей среды.

Для уменьшения природного риска следует разработать адекватные методы планирования и управления. При этом гибкость планирования и управления должна быть основана на правильном представлении о риске, связанном с природными факторами.

Согласно данным сейсмического районирования рассматриваемая территория относится к зоне 6-бального сейсмического воздействия. Характер воздействия: одномоментный. Вероятность возникновения землетрясения, которое может привести к значительным нарушениям, пренебрежимо мала.

В результате неблагоприятных метеоусловий, таких как сильные ураганные ветры, повышенные атмосферные осадки, могут произойти частичные повреждения оборудования, кабельных линий и т.п.

Описываемая территория расположена в зоне внутриматериковых пустынь, для которых характерен резко континентальный климат с жарким сухим продолжительным летом и холодной короткой малоснежной зимой. Засушливость одна из отличительных черт климата данного района. Осадков выпадает очень мало, в основном осадки приходятся на зимне-весенний период. Следует отметить, что в данном пустынном регионе вероятны редкие ливневые осадки большой интенсивности, которые могут представлять опасность для автотранспорта, тяжелой специальной техники, силовых кабелей и т.д. Наличие большого дефицита

влажности при высоких температурах воздуха создает условия для значительного испарения. Засушливый период начинается с июня и продолжается до октября месяца. Для исследуемой территории характерны частые и сильные ветры, преимущественно северо-восточного направления. В теплый период наблюдаются пыльные бури, в холодный – метели.

Анализ выше представленных природно-климатических данных показал, что вероятность пожароопасных ситуаций природного характера очень низкая. Характер воздействия пожаров кратковременный. Вероятность возникновения данных чрезвычайных ситуаций незначительная.

Ошибки обслуживающего персонала. При проведении работ следует обратить особое внимание на ситуации, приводящие к травматизму. Проблема безопасности труда определяется ростом травматизма на местах.

Частота возникновения аварий, несчастных случаев и инцидентов на производстве и тяжесть их последствий напрямую зависят от профессионализма руководящего и обслуживающего персонала, обученности производственного персонала

Пожары. В результате неосторожного обращения персонала с огнем или вследствие технических аварий на площади проведения работ возможно возникновение пожаров.

Высокая сухость воздуха и сильный ветер, характерные для территории проведения работ, попытку тушения такого пожара без применения специальной техники делают практически безуспешной.

Катастрофические последствия пожара для местных экосистем не требуют комментариев. Как показывает анализ подобных происшествий, причиной подавляющего количества возникновения пожаров является не осторожное обращение персонала с огнем и нарушение правил техники безопасности.

Действенным средством борьбы с возникновением пожаров является обучение персонала безопасным методам ведения работ и строгий контроль за выполнением противопожарных мероприятий.

11.5. Рекомендации по предупреждению аварийных ситуаций и ликвидации их последствий

Важнейшую роль в обеспечении безопасности рабочего персонала и местного населения и охраны окружающей природной среды при проведении работ играет система правил, нормативов, инструкций и стандартов, соблюдение которых обязательно руководителями и всем персоналом. При проведении работ необходимо уделять первоочередное внимание монтажу, проверке и техническому обслуживанию всех видов оборудования, требуемых в соответствии с правилами

техники безопасности и охраны труда, обучению персонала и проведению практических занятий.

Мероприятия по устранению несчастных случаев на производстве. Для обеспечения безопасных условий труда рабочие должны знать назначение установленной арматуры, приборов, инструкций по эксплуатации и выполнять все требования инструкций.

На ликвидацию аварий затрачивается много времени и средств, поэтому при производстве планируемых работ необходимо уделять первоочередное внимание предупреждению аварий.

В целом, для предотвращения или предупреждения аварийных ситуаций при производстве планируемых работ рекомендуется следующий перечень мероприятий:

- обязательное соблюдение всех нормативных правил при строительстве;
- периодическое проведение инструктажей и занятий по технике безопасности, постоянное напоминание всему рабочему персоналу о необходимости соблюдения правил безопасности;
- использование новых высокоэффективных экологически безопасных смазочных добавок на основе природного сырья;
- все операции по заправке, хранению, транспортировке ГСМ должны проходить под контролем ответственных лиц и строго придерживаться правил техники безопасности;
- своевременное устранение утечек топлива;
- использование контейнеров для сбора отработанных масел.

СПИСОК ИСПОЛЬЗОВАННЫХ ИСТОЧНИКОВ

1. Экологический Кодекс Республики Казахстан
2. Афанасьев А.В.. Зоография Казахстана. Изд-во Академии Наук Казахской ССР, Алма-Ата, 1960
3. Ботаническая география Казахстана и Средней Азии. - С.-П., 2003
4. Быков Б.А. Вводный очерк флоры и растительности Казахстана. // Растительный покров Казахстана. Алма-Ата, 1966
5. Гаврилов Э.И. «Фауна и распространение птиц Казахстана», Алматы, 1999
6. Геологическое строение Казахстана /Бекжанов Г.Р., Кошкин В.Я., Никитченко И.И. и др. -Алматы: Академия минеральных ресурсов Республики Казахстан, 2000
7. ГОСТ 17.2.3.02-78. Охрана природы. Атмосфера. Правила установления допустимых выбросов вредных веществ промышленными предприятиями. М., Госстандарт, 1978
8. Об утверждении Инструкции по организации и проведению экологической оценки Приказ Министра экологии, геологии и природных ресурсов Республики Казахстан от 30 июля 2021 года № 280
9. Санитарные правила «Санитарно-эпидемиологические требования по установлению санитарно-защитной зоны производственных объектов» № 237 от 20 марта 2015 г.
10. Классификатор токсичных промышленных отходов производства предприятий РК. Алматы, 1996 (РНД 03.0.0.2.01-96)
11. Методика расчета концентраций в атмосферном воздухе вредных веществ, содержащихся в выбросах предприятий ОНД-86. П., Гидрометеоздат, 1986;
12. Перечень и коды веществ, загрязняющих атмосферный воздух. С-П.,1995
13. Порядок нормирования объемов образования и размещения отходов производства (РНД 03.1.0.3.01-96). Алматы, 1996
14. СНиП 2.04.03-85 Строительные нормы и правила «Канализация. Наружные сети сооружения»
15. СНиП 2.01.01-82. "Строительные климатология и геофизика"
16. СНиП РК 4.01-41-2006 Строительные нормы и правила «Внутренний водопровод и канализация зданий»
17. Сборник методик по расчету выбросов вредных веществ в атмосферу различными производствами. Алматы, 1996г.
18. Сборник нормативно-методических документов по охране атмосферного воздуха. Алматы, 1995г.
19. Методика расчета выбросов вредных веществ в атмосферу от стационарных

дизельных установок. РНД 211.2.02.02-2004. г. Астана

20. Методика расчета выбросов загрязняющих веществ в атмосферу при сварочных работах (по величинам удельных выбросов), РНД 211.2.02.03-2004, Астана, 2004 год
21. Методические указания по определению выбросов загрязняющих веществ в атмосферу из резервуаров РНД 211.2.02.09-2004 Астана, 2004 год.
22. Методика определения нормативов эмиссий в окружающую среду, утвержденная приказом №379-ө от 11.12.2013 г.
23. Методика расчета параметров выбросов и валовых выбросов вредных веществ от факельных установок сжигания углеводородных смесей, Алматы, 2000 год.
25. Публикация «Эпидемиологическая ситуация в Республике Казахстан» РГКП «Научно-практический центр санитарно-эпидемиологической экспертизы и мониторинга»
26. Методики расчета объемов образования эмиссий (в части отходов производства, сточных вод) от бурения скважин от 03 мая 2012 года № 129-ө
27. Методика разработки проектов нормативов предельного размещения отходов производства и потребления, Приложение №16 к приказу Министра охраны окружающей среды Республики Казахстан от «18 » 04 2008г. № 100-п
28. Порядок нормирования объемов образования и размещения отходов производства РНД 03.1.0.3.01-96, Алматы 1996
29. Информационный бюллетеня о состоянии окружающей среды Республики Казахстан 1-4 квартал 2018 г.
30. Правила «Санитарно-эпидемиологические требования к условиям труда и бытового обслуживания при строительстве, реконструкции, ремонте и вводе, эксплуатации объектов строительства» утвержденные Приказом Министра национальной экономики Республики Казахстан от 28 февраля 2015 года № 177.
31. Гигиенические нормативы к атмосферному воздуху в городских и сельских населенных пунктах, Приказ Министра национальной экономики Республики Казахстан от 28 февраля 2015 года № 168.
32. Гигиенические нормативы к физическим факторам, оказывающим воздействие на человека, Приказ Министра национальной экономики Республики Казахстан от 28 февраля 2015 года № 169.
33. Проект на выполнение работ: рабочий проект «Строительство газораспределительных сетей с.Шелек, 3 пусковой комплекс», ТОО «ТС Group», Алматы, 2021г.

TOO "APL Construction"

34. Об утверждении Методики определения нормативов эмиссий в окружающую среду Приказ Министра экологии, геологии и природных ресурсов Республики Казахстан от 10 марта 2021 года № 63.

*Исходные данные на разработку проекта «Раздел охраны окружающей среды»
к рабочему проекту «Строительство газораспределительных сетей с.Шелек, 3
пусковой комплекс»*

При строительстве :

- ❖ Количество обслуживающего персонала при строительстве –41 чел;
- ❖ Продолжительность строительных работ – 270 дней/период
- ❖ *Количество САГ – 1 ед.;*
- ❖ Расход топлива – 0,2 кг/час, 0,3 т/год;
- ❖ Высота и диаметр выхлопной трубы- 2, м, 0,03 м
- ❖ *Количество Компрессор – 1 ед.;*
- ❖ Расход топлива – 0,2 кг/час, 0,3 т/год;
- ❖ Высота и диаметр выхлопной трубы- 2,0 м, 0,03 м
- ❖ *Количество Котла – 1 ед.;*
- ❖ Расход топлива – 0,08 г/с, 0,1 т/год;
- ❖ Высота и диаметр выхлопной трубы- 6,0 м, 0,1 м
- ❖ *Передвижная электростанция*
- ❖ Расход топлива – 0,3 т/год, 0,21 кг/час
- ❖ *Электросварка*
- ❖ Количество и марка электродов – 1488,87656 кг, АНО-17
- ❖ Фактический максимальный расход сварочных материалов, с учетом дискретности работы оборудования, 1 кг/час,
- ❖ Количество и марка электродов – 0,642 кг, УОНИ-13/45
- ❖ Фактический максимальный расход сварочных материалов, с учетом дискретности работы оборудования, 0.02 кг/час,
- ❖ Количество и марка электродов – 2053,99711 кг, ОЗС-12
- ❖ Фактический максимальный расход сварочных материалов, с учетом дискретности работы оборудования, 1 кг/час,
- ❖ *Газосварка*
- ❖ Количество пропан-бутановой смеси – 225,2475082 кг,
- ❖ Фактический максимальный расход сварочных материалов, с учетом дискретности работы оборудования, 1 кг/час,
- ❖ *Покрасочные работы*
- ❖ Марка ЛКМ – ГФ-021
- ❖ Способ окраски – кистью, валиком
- ❖ Фактический годовой расход ЛКМ – 2,68142808 т
- ❖ Марка ЛКМ – Растворитель Уайт-спирит
- ❖ Способ окраски – Струйный облив
- ❖ Фактический годовой расход ЛКМ – 0,83344939 т
- ❖ Марка ЛКМ – Эмаль ПФ-115
- ❖ Способ окраски – кистью, валиком
- ❖ Фактический годовой расход ЛКМ – 5,37056329 т
- ❖ Марка ЛКМ – Растворитель Р-4
- ❖ Способ окраски – кистью, валиком
- ❖ Фактический годовой расход ЛКМ – 0,08841798 т
- ❖ *Сварка с применением проволоки*

- ❖ Расход сварочных материалов, - 1012,131123 кг/год
- ❖ *Временная площадка для щебня*
- ❖ Влажность материала -9 %
- ❖ Размер куска материала -40 мм
- ❖ Поверхность пыления в плане- 20 м²
- ❖ Время работы склада в году 4320 часов
- ❖ Количество щебня – 1074,6393 т
- ❖ *Временная площадка для песка*
- ❖ Влажность материала - 2 %
- ❖ Размер куска материала -3 мм
- ❖ Поверхность пыления в плане- 10 м²
- ❖ Время работы склада в году 2160 часов
- ❖ Количество песка – 82,784 т
- ❖ *Временная площадка для ПГС*
- ❖ Время работы склада в году 2160 часов
- ❖ Количество ПГС – 67,0878 т
- ❖ *Пыление колес от передвижных источников*
- ❖ Число автомашин, работающих на площадке – 11 ед.
- ❖ Время работы – 2160 ч/год

При эксплуатации:

- ❖ Обогреватель газогорелочный – 1 ед.
- ❖ Вид топлива - Газ (природный)
- ❖ Расход топлива - 0.33534 тыс.м³/год
- ❖ Расход топлива - 0.047 л/с
- ❖ Мощность котлоагрегата - 0.58 кВт
- ❖ Время работы каждого обогревателя – 2484 ч/год
- ❖ Высота и диаметр трубы – 0,5 м, 0,15 м

ШГРП:

Исходные данные:

Наименование производства (участка, цеха)	Количество свечей, η, шт.	Количество операций в год, η1	Объем сгораемого газа, V, м ³ /год	Плотность газа, ρ, кг/м ³	Состав газа, м, доли, г/м ³			Параметры источника выброса	
					CxHy	H ₂ S	RSH	h, м	d, мм
ШГРП-10 (вытяжная свеча)	2 шт.	Не норм.	0,03м ³ /мин	0,7283	0,9155	0,007	0,016	4,0	25
	1 шт.	Авар. Не норм. Авар.	0,03м ³ /мин					4,0	57

ТОО «APL Construction»



Источник загрязнения N 0001, САГ

Список литературы:

1. Методика расчета нормативов выбросов вредных веществ от стационарных дизельных установок

Приложение №9 к Приказу Министра охраны окружающей среды и водных ресурсов Республики Казахстан от 12.06.2014 г. № 221-Г

Максимальный расход диз. топлива установкой, кг/час, $G_{FJMAX} = 0.2$

Годовой расход дизельного топлива, т/год, $G_{FGGO} = 0.3$

Примесь: 0301 Азота (IV) диоксид (Азота диоксид) (4)

Оценочное значение среднециклового выброса, г/кг топлива (табл.4), $E_{\text{э}} = 30$

Максимальный разовый выброс, г/с, $G_{-} = G_{FJMAX} \cdot E_{\text{э}} / 3600 = 0.2 \cdot 30 / 3600 = 0.001667$

Валовый выброс, т/год, $M_{-} = G_{FGGO} \cdot E_{\text{э}} / 10^3 = 0.3 \cdot 30 / 10^3 = 0.009$

Примесь: 1325 Формальдегид (Метаналь) (609)

Оценочное значение среднециклового выброса, г/кг топлива (табл.4), $E_{\text{э}} = 1.2$

Максимальный разовый выброс, г/с, $G_{-} = G_{FJMAX} \cdot E_{\text{э}} / 3600 = 0.2 \cdot 1.2 / 3600 = 0.0000667$

Валовый выброс, т/год, $M_{-} = G_{FGGO} \cdot E_{\text{э}} / 10^3 = 0.3 \cdot 1.2 / 10^3 = 0.00036$

Примесь: 0304 Азот (II) оксид (Азота оксид) (6)

Оценочное значение среднециклового выброса, г/кг топлива (табл.4), $E_{\text{э}} = 39$

Максимальный разовый выброс, г/с, $G_{-} = G_{FJMAX} \cdot E_{\text{э}} / 3600 = 0.2 \cdot 39 / 3600 = 0.002167$

Валовый выброс, т/год, $M_{-} = G_{FGGO} \cdot E_{\text{э}} / 10^3 = 0.3 \cdot 39 / 10^3 = 0.0117$

Примесь: 0330 Сера диоксид (Ангидрид сернистый, Сернистый газ, Сера (IV) оксид) (516)

Оценочное значение среднециклового выброса, г/кг топлива (табл.4), $E_{\text{э}} = 10$

Максимальный разовый выброс, г/с, $G_{-} = G_{FJMAX} \cdot E_{\text{э}} / 3600 = 0.2 \cdot 10 / 3600 = 0.000556$

Валовый выброс, т/год, $M_{-} = G_{FGGO} \cdot E_{\text{э}} / 10^3 = 0.3 \cdot 10 / 10^3 = 0.003$

Примесь: 0337 Углерод оксид (Окись углерода, Угарный газ) (584)

Оценочное значение среднециклового выброса, г/кг топлива (табл.4), $E_{\text{э}} = 25$

Максимальный разовый выброс, г/с, $G_{-} = G_{FJMAX} \cdot E_{\text{э}} / 3600 = 0.2 \cdot 25 / 3600 = 0.00139$

Валовый выброс, т/год, $M_{-} = G_{FGGO} \cdot E_{\text{э}} / 10^3 = 0.3 \cdot 25 / 10^3 = 0.0075$

Примесь: 2754 Алканы C12-19 /в пересчете на C/ (Углеводороды предельные C12-C19 (в пересчете на C); Растворитель РПК-265П) (10)

Оценочное значение среднециклового выброса, г/кг топлива (табл.4), $E_{\text{э}} = 12$

TOO "APL Construction"

Максимальный разовый выброс, г/с, $G_{FJMAX} \cdot E_{\text{Э}} / 3600 = 0.2 \cdot 12 / 3600 = 0.000667$

Валовый выброс, т/год, $M_{FGGO} \cdot E_{\text{Э}} / 10^3 = 0.3 \cdot 12 / 10^3 = 0.0036$

Примесь: 1301 Проп-2-ен-1-аль (Акролеин, Акрилальдегид) (474)

Оценочное значение среднециклового выброса, г/кг топлива (табл.4), $E_{\text{Э}} = 1.2$

Максимальный разовый выброс, г/с, $G_{FJMAX} \cdot E_{\text{Э}} / 3600 = 0.2 \cdot 1.2 / 3600 = 0.0000667$

Валовый выброс, т/год, $M_{FGGO} \cdot E_{\text{Э}} / 10^3 = 0.3 \cdot 1.2 / 10^3 = 0.00036$

Примесь: 0328 Углерод (Сажа, Углерод черный) (583)

Оценочное значение среднециклового выброса, г/кг топлива (табл.4), $E_{\text{Э}} = 5$

Максимальный разовый выброс, г/с, $G_{FJMAX} \cdot E_{\text{Э}} / 3600 = 0.2 \cdot 5 / 3600 = 0.000278$

Валовый выброс, т/год, $M_{FGGO} \cdot E_{\text{Э}} / 10^3 = 0.3 \cdot 5 / 10^3 = 0.0015$

Итоговая таблица:

Код	Наименование ЗВ	Выброс г/с	Выброс т/год
0301	Азота (IV) диоксид (Азота диоксид) (4)	0.001667	0.009
0304	Азот (II) оксид (Азота оксид) (6)	0.002167	0.0117
0328	Углерод (Сажа, Углерод черный) (583)	0.000278	0.0015
0330	Сера диоксид (Ангидрид сернистый, Сернистый газ, Сера (IV) оксид) (516)	0.000556	0.003
0337	Углерод оксид (Окись углерода, Угарный газ) (584)	0.00139	0.0075
1301	Проп-2-ен-1-аль (Акролеин, Акрилальдегид) (474)	0.0000667	0.00036
1325	Формальдегид (Метаналь) (609)	0.0000667	0.00036
2754	Алканы C12-19	0.000667	0.0036

Источник загрязнения N 0002, Котел битумный

Список литературы:

"Сборник методик по расчету выбросов вредных в атмосферу различными производствами". Алматы, КазЭКОЭКСЦ, 1996 г.

п.2. Расчет выбросов вредных веществ при сжигании топлива в котлах производительностью до 30 т/час

Вид топлива, $K3 = \text{Жидкое другое (Дизельное топливо и т.п.)}$

Расход топлива, т/год, $BT = 0.1$

Расход топлива, г/с, $BG = 0.08$

Марка топлива, $M = \text{Дизельное топливо}$

Низшая теплота сгорания рабочего топлива, ккал/кг(прил. 2.1), $QR = 10210$

Пересчет в МДж, $QR = QR \cdot 0.004187 = 10210 \cdot 0.004187 = 42.75$

Средняя зольность топлива, %(прил. 2.1), $AR = 0.025$

Предельная зольность топлива, % не более(прил. 2.1), $A1R = 0.025$

Среднее содержание серы в топливе, %(прил. 2.1), $SR = 0.3$

Предельное содержание серы в топливе, % не более(прил. 2.1), $S1R = 0.3$

"Раздел охраны окружающей среды"

ТОО "APL Construction"

РАСЧЕТ ВЫБРОСОВ ОКИСЛОВ АЗОТА

Примесь: 0301 Азота (IV) диоксид (Азота диоксид) (4)

Номинальная тепловая мощность котлоагрегата, кВт, $QN = 100$

Фактическая мощность котлоагрегата, кВт, $QF = 100$

Кол-во окислов азота, кг/1 Гдж тепла (рис. 2.1 или 2.2), $KNO = 0.0792$

Коэфф. снижения выбросов азота в рез-те техн. решений, $B = 0$

Кол-во окислов азота, кг/1 Гдж тепла (ф-ла 2.7а), $KNO = KNO \cdot (QF / QN)^{0.25} = 0.0792 \cdot (100 / 100)^{0.25} = 0.0792$

Выброс окислов азота, т/год (ф-ла 2.7), $MNOT = 0.001 \cdot BT \cdot QR \cdot KNO \cdot (1-B) = 0.001 \cdot 0.1 \cdot 42.75 \cdot 0.0792 \cdot (1-0) = 0.0003386$

Выброс окислов азота, г/с (ф-ла 2.7), $MNOG = 0.001 \cdot BG \cdot QR \cdot KNO \cdot (1-B) = 0.001 \cdot 0.08 \cdot 42.75 \cdot 0.0792 \cdot (1-0) = 0.000271$

Выброс азота диоксида (0301), т/год, $_M_ = 0.8 \cdot MNOT = 0.8 \cdot 0.0003386 = 0.000271$

Выброс азота диоксида (0301), г/с, $_G_ = 0.8 \cdot MNOG = 0.8 \cdot 0.000271 = 0.000217$

Примесь: 0304 Азот (II) оксид (Азота оксид) (6)

Выброс азота оксида (0304), т/год, $_M_ = 0.13 \cdot MNOT = 0.13 \cdot 0.0003386 = 0.000044$

Выброс азота оксида (0304), г/с, $_G_ = 0.13 \cdot MNOG = 0.13 \cdot 0.000271 = 0.0000352$

РАСЧЕТ ВЫБРОСОВ ОКИСЛОВ СЕРЫ

Примесь: 0330 Сера диоксид (Ангидрид сернистый, Сернистый газ, Сера (IV) оксид) (516)

Доля окислов серы, связываемых летучей золой топлива(п. 2.2), $NSO2 = 0.02$

Содержание сероводорода в топливе, %(прил. 2.1), $H2S = 0$

Выбросы окислов серы, т/год (ф-ла 2.2), $_M_ = 0.02 \cdot BT \cdot SR \cdot (1-NSO2) + 0.0188 \cdot H2S \cdot BT = 0.02 \cdot 0.1 \cdot 0.3 \cdot (1-0.02) + 0.0188 \cdot 0 \cdot 0.1 = 0.000588$

Выбросы окислов серы, г/с (ф-ла 2.2), $_G_ = 0.02 \cdot BG \cdot S1R \cdot (1-NSO2) + 0.0188 \cdot H2S \cdot BG = 0.02 \cdot 0.08 \cdot 0.3 \cdot (1-0.02) + 0.0188 \cdot 0 \cdot 0.08 = 0.00047$

РАСЧЕТ ВЫБРОСОВ ОКИСИ УГЛЕРОДА

Примесь: 0337 Углерод оксид (Окись углерода, Угарный газ) (584)

Потери тепла от механической неполноты сгорания, %(табл. 2.2), $Q4 = 0$

Тип топки: Камерная топка

Потери тепла от химической неполноты сгорания, %(табл. 2.2), $Q3 = 0.5$

Коэффициент, учитывающий долю потери тепла, $R = 0.65$

Выход окиси углерода в кг/тонн или кг/тыс.м3 (ф-ла 2.5), $CCO = Q3 \cdot R \cdot QR = 0.5 \cdot 0.65 \cdot 42.75 = 13.9$

Выбросы окиси углерода, т/год (ф-ла 2.4), $_M_ = 0.001 \cdot BT \cdot CCO \cdot (1-Q4 / 100) = 0.001 \cdot 0.1 \cdot 13.9 \cdot (1-0 / 100) = 0.00139$

Выбросы окиси углерода, г/с (ф-ла 2.4), $_G_ = 0.001 \cdot BG \cdot CCO \cdot (1-Q4 / 100) = 0.001 \cdot 0.08 \cdot 13.9 \cdot (1-0 / 100) = 0.001112$

РАСЧЕТ ВЫБРОСОВ ТВЕРДЫХ ЧАСТИЦ

Примесь: 0328 Углерод (Сажа, Углерод черный) (583)

Коэффициент(табл. 2.1), $F = 0.01$

Тип топки: Камерная топка

Выброс твердых частиц, т/год (ф-ла 2.1), $M_{\text{т}} = VT \cdot AR \cdot F = 0.1 \cdot 0.025 \cdot 0.01 = 0.000025$

Выброс твердых частиц, г/с (ф-ла 2.1), $G_{\text{т}} = BG \cdot A1R \cdot F = 0.08 \cdot 0.025 \cdot 0.01 = 0.00002$

Список литературы:

1. Методика расчета выбросов вредных веществ от предприятий дорожно-строительной отрасли, в т.ч. АБЗ. Приложение №12 к Приказу Министра охраны окружающей среды Республики Казахстан от 18.04.2008 №100-п

2. "Сборник методик по расчету выбросов вредных в атмосферу различными производствами". Алматы, КазЭКОЭКСП, 1996 г.

п.6. Методика расчета выбросов вредных веществ при работе асфальтобетонных заводов

Тип источника выделения: Битумоплавильная установка

Время работы оборудования, ч/год, $T_{\text{г}} = 360$

Примесь: 2754 Алканы C12-19 /в пересчете на C/ (Углеводороды предельные C12-C19 (в пересчете на C); Растворитель РПК-265П) (10)

Объем производства битума, т/год, $M_{\text{У}} = 83.8834202$

Валовый выброс, т/год (ф-ла 6.7[1]), $M_{\text{в}} = (1 \cdot M_{\text{У}}) / 1000 = (1 \cdot 83.8834202) / 1000 = 0.0839$

Максимальный разовый выброс, г/с, $G_{\text{в}} = M_{\text{в}} \cdot 10^6 / (T_{\text{г}} \cdot 3600) = 0.0839 \cdot 10^6 / (360 \cdot 3600) = 0.0647$

Итого:

Код	Наименование ЗВ	Выброс г/с	Выброс т/год
0301	Азота (IV) диоксид (Азота диоксид) (4)	0.000217	0.000271
0304	Азот (II) оксид (Азота оксид) (6)	0.0000352	0.000044
0328	Углерод (Сажа, Углерод черный) (583)	0.00002	0.000025
0330	Сера диоксид (Ангидрид сернистый, Сернистый газ, Сера (IV) оксид) (516)	0.00047	0.000588
0337	Углерод оксид (Окись углерода, Угарный газ) (584)	0.001112	0.00139
2754	Алканы C12-19	0.0647	0.0839

Источник загрязнения N 0003, Компрессор

Список литературы:

1. Методика расчета нормативов выбросов вредных веществ от стационарных дизельных установок

Приложение №9 к Приказу Министра охраны окружающей среды и водных ресурсов Республики Казахстан от 12.06.2014 г. № 221-Г

Максимальный расход диз. топлива установкой, кг/час, $G_{\text{FJMAX}} = 0.2$

Годовой расход дизельного топлива, т/год, $G_{\text{FGGO}} = 0.3$

Примесь: 0301 Азота (IV) диоксид (Азота диоксид) (4)

Оценочное значение среднециклового выброса, г/кг топлива (табл.4), $E_{\text{э}} = 30$

TOO "APL Construction"

Максимальный разовый выброс, г/с, $G_{FJMAX} \cdot E_{\text{Э}} / 3600 = 0.2 \cdot 30 / 3600 = 0.001667$

Валовый выброс, т/год, $M_{FGGO} \cdot E_{\text{Э}} / 10^3 = 0.3 \cdot 30 / 10^3 = 0.009$

Примесь: 1325 Формальдегид (Метаналь) (609)

Оценочное значение среднециклового выброса, г/кг топлива (табл.4), $E_{\text{Э}} = 1.2$

Максимальный разовый выброс, г/с, $G_{FJMAX} \cdot E_{\text{Э}} / 3600 = 0.2 \cdot 1.2 / 3600 = 0.0000667$

Валовый выброс, т/год, $M_{FGGO} \cdot E_{\text{Э}} / 10^3 = 0.3 \cdot 1.2 / 10^3 = 0.00036$

Примесь: 0304 Азот (II) оксид (Азота оксид) (6)

Оценочное значение среднециклового выброса, г/кг топлива (табл.4), $E_{\text{Э}} = 39$

Максимальный разовый выброс, г/с, $G_{FJMAX} \cdot E_{\text{Э}} / 3600 = 0.2 \cdot 39 / 3600 = 0.002167$

Валовый выброс, т/год, $M_{FGGO} \cdot E_{\text{Э}} / 10^3 = 0.3 \cdot 39 / 10^3 = 0.0117$

Примесь: 0330 Сера диоксид (Ангидрид сернистый, Сернистый газ, Сера (IV) оксид) (516)

Оценочное значение среднециклового выброса, г/кг топлива (табл.4), $E_{\text{Э}} = 10$

Максимальный разовый выброс, г/с, $G_{FJMAX} \cdot E_{\text{Э}} / 3600 = 0.2 \cdot 10 / 3600 = 0.000556$

Валовый выброс, т/год, $M_{FGGO} \cdot E_{\text{Э}} / 10^3 = 0.3 \cdot 10 / 10^3 = 0.003$

Примесь: 0337 Углерод оксид (Окись углерода, Угарный газ) (584)

Оценочное значение среднециклового выброса, г/кг топлива (табл.4), $E_{\text{Э}} = 25$

Максимальный разовый выброс, г/с, $G_{FJMAX} \cdot E_{\text{Э}} / 3600 = 0.2 \cdot 25 / 3600 = 0.00139$

Валовый выброс, т/год, $M_{FGGO} \cdot E_{\text{Э}} / 10^3 = 0.3 \cdot 25 / 10^3 = 0.0075$

Примесь: 2754 Алканы C12-19 /в пересчете на C/ (Углеводороды предельные C12-C19 (в пересчете на C); Растворитель РПК-265П) (10)

Оценочное значение среднециклового выброса, г/кг топлива (табл.4), $E_{\text{Э}} = 12$

Максимальный разовый выброс, г/с, $G_{FJMAX} \cdot E_{\text{Э}} / 3600 = 0.2 \cdot 12 / 3600 = 0.000667$

Валовый выброс, т/год, $M_{FGGO} \cdot E_{\text{Э}} / 10^3 = 0.3 \cdot 12 / 10^3 = 0.0036$

Примесь: 1301 Проп-2-ен-1-аль (Акролеин, Акрилальдегид) (474)

Оценочное значение среднециклового выброса, г/кг топлива (табл.4), $E_{\text{Э}} = 1.2$

Максимальный разовый выброс, г/с, $G_{FJMAX} \cdot E_{\text{Э}} / 3600 = 0.2 \cdot 1.2 / 3600 = 0.0000667$

Валовый выброс, т/год, $M_{FGGO} \cdot E_{\text{Э}} / 10^3 = 0.3 \cdot 1.2 / 10^3 = 0.00036$

Примесь: 0328 Углерод (Сажа, Углерод черный) (583)

Оценочное значение среднециклового выброса, г/кг топлива (табл.4), $E_{\text{Э}} = 5$

Максимальный разовый выброс, г/с, $G_{FJMAX} \cdot E_{\text{Э}} / 3600 = 0.2 \cdot 5 / 3600 = 0.000278$

TOO "APL Construction"

Валовый выброс, т/год, $M = G_{FGGO} \cdot E_{\Sigma} / 10^3 = 0.3 \cdot 5 / 10^3 = 0.0015$

Итоговая таблица:

Код	Наименование ЗВ	Выброс г/с	Выброс т/год
0301	Азота (IV) диоксид (Азота диоксид) (4)	0.001667	0.009
0304	Азот (II) оксид (Азота оксид) (6)	0.002167	0.0117
0328	Углерод (Сажа, Углерод черный) (583)	0.000278	0.0015
0330	Сера диоксид (Ангидрид сернистый, Сернистый газ, Сера (IV) оксид) (516)	0.000556	0.003
0337	Углерод оксид (Окись углерода, Угарный газ) (584)	0.00139	0.0075
1301	Проп-2-ен-1-аль (Акролеин, Акрилальдегид) (474)	0.0000667	0.00036
1325	Формальдегид (Метаналь) (609)	0.0000667	0.00036
2754	Алканы C12-19	0.000667	0.0036

Источник загрязнения N 0004, Вибратор глубинный

Список литературы:

1. Методика расчета нормативов выбросов вредных веществ от стационарных дизельных установок

Приложение №9 к Приказу Министра охраны окружающей среды и водных ресурсов Республики Казахстан от 12.06.2014 г. № 221-Г
Максимальный расход диз. топлива установкой, кг/час, $G_{FJMAX} = 0.28$

Годовой расход дизельного топлива, т/год, $G_{FGGO} = 0.05$

Примесь: 0301 Азота (IV) диоксид (Азота диоксид) (4)

Оценочное значение среднециклового выброса, г/кг топлива (табл.4), $E_{\Sigma} = 30$

Максимальный разовый выброс, г/с, $G = G_{FJMAX} \cdot E_{\Sigma} / 3600 = 0.28 \cdot 30 / 3600 = 0.002333$

Валовый выброс, т/год, $M = G_{FGGO} \cdot E_{\Sigma} / 10^3 = 0.05 \cdot 30 / 10^3 = 0.0015$

Примесь: 1325 Формальдегид (Метаналь) (609)

Оценочное значение среднециклового выброса, г/кг топлива (табл.4), $E_{\Sigma} = 1.2$

Максимальный разовый выброс, г/с, $G = G_{FJMAX} \cdot E_{\Sigma} / 3600 = 0.28 \cdot 1.2 / 3600 = 0.0000933$

Валовый выброс, т/год, $M = G_{FGGO} \cdot E_{\Sigma} / 10^3 = 0.05 \cdot 1.2 / 10^3 = 0.00006$

Примесь: 0304 Азот (II) оксид (Азота оксид) (6)

Оценочное значение среднециклового выброса, г/кг топлива (табл.4), $E_{\Sigma} = 39$

Максимальный разовый выброс, г/с, $G = G_{FJMAX} \cdot E_{\Sigma} / 3600 = 0.28 \cdot 39 / 3600 = 0.003033$

Валовый выброс, т/год, $M = G_{FGGO} \cdot E_{\Sigma} / 10^3 = 0.05 \cdot 39 / 10^3 = 0.00195$

Примесь: 0330 Сера диоксид (Ангидрид сернистый, Сернистый газ, Сера (IV) оксид) (516)

ТОО "APL Construction"

Оценочное значение среднециклового выброса, г/кг топлива (табл.4), $E_{\text{Э}} = 10$

Максимальный разовый выброс, г/с, $G_{\text{FJMAX}} = G_{\text{FJMAX}} \cdot E_{\text{Э}} / 3600 = 0.28 \cdot 10 / 3600 = 0.000778$

Валовый выброс, т/год, $M_{\text{Э}} = G_{\text{FGGO}} \cdot E_{\text{Э}} / 10^3 = 0.05 \cdot 10 / 10^3 = 0.0005$

Примесь: 0337 Углерод оксид (Окись углерода, Угарный газ) (584)

Оценочное значение среднециклового выброса, г/кг топлива (табл.4), $E_{\text{Э}} = 25$

Максимальный разовый выброс, г/с, $G_{\text{FJMAX}} = G_{\text{FJMAX}} \cdot E_{\text{Э}} / 3600 = 0.28 \cdot 25 / 3600 = 0.001944$

Валовый выброс, т/год, $M_{\text{Э}} = G_{\text{FGGO}} \cdot E_{\text{Э}} / 10^3 = 0.05 \cdot 25 / 10^3 = 0.00125$

Примесь: 2754 Алканы C12-19 /в пересчете на C/ (Углеводороды предельные C12-C19 (в пересчете на C); Растворитель РПК-265П) (10)

Оценочное значение среднециклового выброса, г/кг топлива (табл.4), $E_{\text{Э}} = 12$

Максимальный разовый выброс, г/с, $G_{\text{FJMAX}} = G_{\text{FJMAX}} \cdot E_{\text{Э}} / 3600 = 0.28 \cdot 12 / 3600 = 0.000933$

Валовый выброс, т/год, $M_{\text{Э}} = G_{\text{FGGO}} \cdot E_{\text{Э}} / 10^3 = 0.05 \cdot 12 / 10^3 = 0.0006$

Примесь: 1301 Проп-2-ен-1-аль (Акролеин, Акрилальдегид) (474)

Оценочное значение среднециклового выброса, г/кг топлива (табл.4), $E_{\text{Э}} = 1.2$

Максимальный разовый выброс, г/с, $G_{\text{FJMAX}} = G_{\text{FJMAX}} \cdot E_{\text{Э}} / 3600 = 0.28 \cdot 1.2 / 3600 = 0.0000933$

Валовый выброс, т/год, $M_{\text{Э}} = G_{\text{FGGO}} \cdot E_{\text{Э}} / 10^3 = 0.05 \cdot 1.2 / 10^3 = 0.00006$

Примесь: 0328 Углерод (Сажа, Углерод черный) (583)

Оценочное значение среднециклового выброса, г/кг топлива (табл.4), $E_{\text{Э}} = 5$

Максимальный разовый выброс, г/с, $G_{\text{FJMAX}} = G_{\text{FJMAX}} \cdot E_{\text{Э}} / 3600 = 0.28 \cdot 5 / 3600 = 0.000389$

Валовый выброс, т/год, $M_{\text{Э}} = G_{\text{FGGO}} \cdot E_{\text{Э}} / 10^3 = 0.05 \cdot 5 / 10^3 = 0.00025$

Итоговая таблица:

Код	Наименование ЗВ	Выброс г/с	Выброс т/год
0301	Азота (IV) диоксид (Азота диоксид) (4)	0.002333	0.0015
0304	Азот (II) оксид (Азота оксид) (6)	0.003033	0.00195
0328	Углерод (Сажа, Углерод черный) (583)	0.000389	0.00025
0330	Сера диоксид (Ангидрид сернистый, Сернистый газ, Сера (IV) оксид) (516)	0.000778	0.0005
0337	Углерод оксид (Окись углерода, Угарный газ) (584)	0.001944	0.00125
1301	Проп-2-ен-1-аль (Акролеин, Акрилальдегид) (474)	0.0000933	0.00006
1325	Формальдегид (Метаналь) (609)	0.0000933	0.00006
2754	Алканы C12-19	0.000933	0.0006

Источник загрязнения N 0005, Передвижная электростанция

Список литературы:

1. Методика расчета нормативов выбросов вредных веществ от стационарных дизельных установок

Приложение №9 к Приказу Министра охраны окружающей среды и водных ресурсов Республики Казахстан от 12.06.2014 г. № 221-Г

Максимальный расход диз. топлива установкой, кг/час, $G_{FJMAX} = 0.19$

Годовой расход дизельного топлива, т/год, $G_{FGGO} = 0.2$

Примесь: 0301 Азота (IV) диоксид (Азота диоксид) (4)

Оценочное значение среднециклового выброса, г/кг топлива (табл.4), $E_{\text{э}} = 30$

Максимальный разовый выброс, г/с, $G_{-} = G_{FJMAX} \cdot E_{\text{э}} / 3600 = 0.19 \cdot 30 / 3600 = 0.001583$

Валовый выброс, т/год, $M_{-} = G_{FGGO} \cdot E_{\text{э}} / 10^3 = 0.2 \cdot 30 / 10^3 = 0.006$

Примесь: 1325 Формальдегид (Метаналь) (609)

Оценочное значение среднециклового выброса, г/кг топлива (табл.4), $E_{\text{э}} = 1.2$

Максимальный разовый выброс, г/с, $G_{-} = G_{FJMAX} \cdot E_{\text{э}} / 3600 = 0.19 \cdot 1.2 / 3600 = 0.0000633$

Валовый выброс, т/год, $M_{-} = G_{FGGO} \cdot E_{\text{э}} / 10^3 = 0.2 \cdot 1.2 / 10^3 = 0.00024$

Примесь: 0304 Азот (II) оксид (Азота оксид) (6)

Оценочное значение среднециклового выброса, г/кг топлива (табл.4), $E_{\text{э}} = 39$

Максимальный разовый выброс, г/с, $G_{-} = G_{FJMAX} \cdot E_{\text{э}} / 3600 = 0.19 \cdot 39 / 3600 = 0.00206$

Валовый выброс, т/год, $M_{-} = G_{FGGO} \cdot E_{\text{э}} / 10^3 = 0.2 \cdot 39 / 10^3 = 0.0078$

Примесь: 0330 Сера диоксид (Ангидрид сернистый, Сернистый газ, Сера (IV) оксид) (516)

Оценочное значение среднециклового выброса, г/кг топлива (табл.4), $E_{\text{э}} = 10$

Максимальный разовый выброс, г/с, $G_{-} = G_{FJMAX} \cdot E_{\text{э}} / 3600 = 0.19 \cdot 10 / 3600 = 0.000528$

Валовый выброс, т/год, $M_{-} = G_{FGGO} \cdot E_{\text{э}} / 10^3 = 0.2 \cdot 10 / 10^3 = 0.002$

Примесь: 0337 Углерод оксид (Окись углерода, Угарный газ) (584)

Оценочное значение среднециклового выброса, г/кг топлива (табл.4), $E_{\text{э}} = 25$

Максимальный разовый выброс, г/с, $G_{-} = G_{FJMAX} \cdot E_{\text{э}} / 3600 = 0.19 \cdot 25 / 3600 = 0.00132$

Валовый выброс, т/год, $M_{-} = G_{FGGO} \cdot E_{\text{э}} / 10^3 = 0.2 \cdot 25 / 10^3 = 0.005$

Примесь: 2754 Алканы C12-19 /в пересчете на C/ (Углеводороды предельные C12-C19 (в пересчете на C); Растворитель РПК-265П) (10)

Оценочное значение среднециклового выброса, г/кг топлива (табл.4), $E_{\text{э}} = 12$

Максимальный разовый выброс, г/с, $G_{-} = G_{FJMAX} \cdot E_{\text{э}} / 3600 = 0.19 \cdot 12 / 3600 = 0.000633$

Валовый выброс, т/год, $M_{-} = G_{FGGO} \cdot E_{\text{э}} / 10^3 = 0.2 \cdot 12 / 10^3 = 0.0024$

TOO "APL Construction"

Примесь: 1301 Проп-2-ен-1-аль (Акролеин, Акрилальдегид) (474)

Оценочное значение среднециклового выброса, г/кг топлива (табл.4), $E_{\text{э}} = 1.2$

Максимальный разовый выброс, г/с, $G_{\text{FJMAX}} = G_{\text{FJMAX}} \cdot E_{\text{э}} / 3600 = 0.19 \cdot 1.2 / 3600 = 0.0000633$

Валовый выброс, т/год, $M_{\text{э}} = G_{\text{FGGO}} \cdot E_{\text{э}} / 10^3 = 0.2 \cdot 1.2 / 10^3 = 0.00024$

Примесь: 0328 Углерод (Сажа, Углерод черный) (583)

Оценочное значение среднециклового выброса, г/кг топлива (табл.4), $E_{\text{э}} = 5$

Максимальный разовый выброс, г/с, $G_{\text{FJMAX}} = G_{\text{FJMAX}} \cdot E_{\text{э}} / 3600 = 0.19 \cdot 5 / 3600 = 0.000264$

Валовый выброс, т/год, $M_{\text{э}} = G_{\text{FGGO}} \cdot E_{\text{э}} / 10^3 = 0.2 \cdot 5 / 10^3 = 0.001$

Итоговая таблица:

Код	Наименование ЗВ	Выброс г/с	Выброс т/год
0301	Азота (IV) диоксид (Азота диоксид) (4)	0.001583	0.006
0304	Азот (II) оксид (Азота оксид) (6)	0.00206	0.0078
0328	Углерод (Сажа, Углерод черный) (583)	0.000264	0.001
0330	Сера диоксид (Ангидрид сернистый, Сернистый газ, Сера (IV) оксид) (516)	0.000528	0.002
0337	Углерод оксид (Окись углерода, Угарный газ) (584)	0.00132	0.005
1301	Проп-2-ен-1-аль (Акролеин, Акрилальдегид) (474)	0.0000633	0.00024
1325	Формальдегид (Метаналь) (609)	0.0000633	0.00024
2754	Алканы C12-19	0.000633	0.0024

Источник загрязнения N 6001, Земляные работы

Список литературы:

1. Методика расчета нормативов выбросов от неорганизованных источников Приложение №8 к Приказу Министра охраны окружающей среды и водных ресурсов Республики Казахстан от 12.06.2014 г. № 221-Г
2. Методика расчета выбросов загрязняющих веществ в атмосферу от предприятий по производству строительных материалов Приложение №11 к Приказу Министра охраны окружающей среды Республики Казахстан от 18.04.2008 №100-п

Тип источника выделения: Склады, хвостохранилища, узлы пересыпки пылящих материалов

Материал: Грунт

Примесь: 2908 Пыль неорганическая, содержащая двуокись кремния в %: 70-20

Влажность материала, %, $VL = 10$

Коэфф., учитывающий влажность материала(табл.4), $K5 = 0.01$

Операция: Переработка

Скорость ветра (среднегодовая), м/с, $G3SR = 2$

Коэфф., учитывающий среднегодовую скорость ветра(табл.2), $K3SR = 1.2$

Скорость ветра (максимальная), м/с, $G3 = 5$

TOO "APL Construction"

Коэфф., учитывающий максимальную скорость ветра(табл.2), $K3 = 1.4$

Коэффициент, учитывающий степень защищенности узла(табл.3), $K4 = 0.2$

Размер куска материала, мм, $G7 = 30$

Коэффициент, учитывающий крупность материала(табл.5), $K7 = 0.5$

Доля пылевой фракции в материале(табл.1), $K1 = 0.05$

Доля пыли, переходящей в аэрозоль(табл.1), $K2 = 0.02$

Суммарное количество перерабатываемого материала, т/час, $G = 0.5$

Высота падения материала, м, $GB = 0.5$

Коэффициент, учитывающий высоту падения материала(табл.7), $B = 0.4$

Макс. разовый выброс пыли при переработке, г/с (1), $GC = K1 \cdot K2 \cdot K3 \cdot K4 \cdot K5 \cdot K7 \cdot G \cdot 10^6 \cdot B / 3600 = 0.05 \cdot 0.02 \cdot 1.4 \cdot 0.2 \cdot 0.01 \cdot 0.5 \cdot 0.5 \cdot 10^6 \cdot 0.4 / 3600 = 0.0000778$

Время работы узла переработки в год, часов, $RT2 = 360$

Валовый выброс пыли при переработке, т/год (1), $MC = K1 \cdot K2 \cdot K3SR \cdot K4 \cdot K5 \cdot K7 \cdot G \cdot B \cdot RT2 = 0.05 \cdot 0.02 \cdot 1.2 \cdot 0.2 \cdot 0.01 \cdot 0.5 \cdot 0.5 \cdot 0.4 \cdot 360 = 0.0000864$

Максимальный разовый выброс , г/сек, $G = 0.0000778$

Валовый выброс , т/год , $M = 0.0000864$

Итого выбросы от источника выделения: 001 Земляные работы

Код	Наименование ЗВ	Выброс г/с	Выброс т/год
2908	Пыль неорганическая, содержащая двуокись кремния в %: 70-20	0.0000778	0.0000864

Источник загрязнения N 6002, Электросварка

Список литературы:

Методика расчета выбросов загрязняющих веществ в атмосферу при сварочных работах (по величинам удельных выбросов). РНД 211.2.02.03-2004. Астана, 2005

Коэффициент трансформации оксидов азота в NO_2 , $KNO_2 = 0.8$

Коэффициент трансформации оксидов азота в NO , $KNO = 0.13$

РАСЧЕТ выбросов ЗВ от сварки металлов

Вид сварки: Ручная дуговая сварка сталей штучными электродами

Электрод (сварочный материал): ОЗС-12

Расход сварочных материалов, кг/год, $B = 2053.99711$

Фактический максимальный расход сварочных материалов,

с учетом дискретности работы оборудования, кг/час, $B_{MAX} = 1$

Удельное выделение сварочного аэрозоля,

г/кг расходуемого материала (табл. 1, 3), $GIS = 12$

в том числе:

Примесь: 0123 Железо (II, III) оксиды (диЖелезо триоксид, Железа оксид) /в пересчете на железо/ (274)

Удельное выделение загрязняющих веществ,

г/кг расходуемого материала (табл. 1, 3), $GIS = 8.9$

Валовый выброс, т/год (5.1), $M = GIS \cdot B / 10^6 = 8.9 \cdot 2053.99711 / 10^6 = 0.01828$

ТОО "APL Construction"

Максимальный из разовых выброс, г/с (5.2), $_G = GIS \cdot V_{MAX} / 3600 = 8.9 \cdot 1 / 3600 = 0.00247$

Примесь: 0143 Марганец и его соединения /в пересчете на марганца (IV) оксид/ (327)

Удельное выделение загрязняющих веществ,

г/кг расходуемого материала (табл. 1, 3), $GIS = 0.8$

Валовый выброс, т/год (5.1), $_M = GIS \cdot B / 10^6 = 0.8 \cdot 2053.99711 / 10^6 = 0.001643$

Максимальный из разовых выброс, г/с (5.2), $_G = GIS \cdot V_{MAX} / 3600 = 0.8 \cdot 1 / 3600 = 0.000222$

Примесь: 0203 Хром /в пересчете на хром (VI) оксид/ (Хром шестивалентный) (647)

Удельное выделение загрязняющих веществ,

г/кг расходуемого материала (табл. 1, 3), $GIS = 0.5$

Валовый выброс, т/год (5.1), $_M = GIS \cdot B / 10^6 = 0.5 \cdot 2053.99711 / 10^6 = 0.001027$

Максимальный из разовых выброс, г/с (5.2), $_G = GIS \cdot V_{MAX} / 3600 = 0.5 \cdot 1 / 3600 = 0.000139$

Примесь: 0344 Фториды неорганические плохо растворимые

Удельное выделение загрязняющих веществ,

г/кг расходуемого материала (табл. 1, 3), $GIS = 1.8$

Валовый выброс, т/год (5.1), $_M = GIS \cdot B / 10^6 = 1.8 \cdot 2053.99711 / 10^6 = 0.0037$

Максимальный из разовых выброс, г/с (5.2), $_G = GIS \cdot V_{MAX} / 3600 = 1.8 \cdot 1 / 3600 = 0.0005$

Вид сварки: Ручная дуговая сварка сталей штучными электродами

Электрод (сварочный материал): АНО-17

Расход сварочных материалов, кг/год, $B = 1488.87656$

Фактический максимальный расход сварочных материалов,

с учетом дискретности работы оборудования, кг/час, $V_{MAX} = 1$

Удельное выделение сварочного аэрозоля,

г/кг расходуемого материала (табл. 1, 3), $GIS = 11.3$

в том числе:

Примесь: 0123 Железо (II, III) оксиды (диЖелезо триоксид, Железа оксид) /в пересчете на железо/ (274)

Удельное выделение загрязняющих веществ,

г/кг расходуемого материала (табл. 1, 3), $GIS = 9.89$

Валовый выброс, т/год (5.1), $_M = GIS \cdot B / 10^6 = 9.89 \cdot 1488.87656 / 10^6 = 0.01472$

Максимальный из разовых выброс, г/с (5.2), $_G = GIS \cdot V_{MAX} / 3600 = 9.89 \cdot 1 / 3600 = 0.002747$

Примесь: 0143 Марганец и его соединения /в пересчете на марганца (IV) оксид/ (327)

Удельное выделение загрязняющих веществ,

г/кг расходуемого материала (табл. 1, 3), $GIS = 0.6$

Валовый выброс, т/год (5.1), $_M = GIS \cdot B / 10^6 = 0.6 \cdot 1488.87656 / 10^6 = 0.000893$

Максимальный из разовых выброс, г/с (5.2), $_G = GIS \cdot V_{MAX} / 3600 = 0.6 \cdot 1 / 3600 = 0.0001667$

Примесь: 2908 Пыль неорганическая, содержащая двуокись кремния в %: 70-20

Удельное выделение загрязняющих веществ,
г/кг расходуемого материала (табл. 1, 3), $GIS = 0.81$

Валовый выброс, т/год (5.1), $_M_ = GIS \cdot B / 10^6 = 0.81 \cdot 1488.87656 / 10^6 = 0.001206$

Максимальный из разовых выброс, г/с (5.2), $_G_ = GIS \cdot BMAX / 3600 = 0.81 \cdot 1 / 3600 = 0.000225$

Вид сварки: Ручная дуговая сварка сталей штучными электродами

Электрод (сварочный материал): УОНИ-13/45

Расход сварочных материалов, кг/год, $B = 0.642$

Фактический максимальный расход сварочных материалов,

с учетом дискретности работы оборудования, кг/час, $BMAX = 0.02$

Удельное выделение сварочного аэрозоля,

г/кг расходуемого материала (табл. 1, 3), $GIS = 16.31$

в том числе:

Примесь: 0123 Железо (II, III) оксиды (диЖелезо триоксид, Железа оксид) /в пересчете на железо/ (274)

Удельное выделение загрязняющих веществ,
г/кг расходуемого материала (табл. 1, 3), $GIS = 10.69$

Валовый выброс, т/год (5.1), $_M_ = GIS \cdot B / 10^6 = 10.69 \cdot 0.642 / 10^6 = 0.00000686$

Максимальный из разовых выброс, г/с (5.2), $_G_ = GIS \cdot BMAX / 3600 = 10.69 \cdot 0.02 / 3600 = 0.0000594$

Примесь: 0143 Марганец и его соединения /в пересчете на марганца (IV) оксид/ (327)

Удельное выделение загрязняющих веществ,
г/кг расходуемого материала (табл. 1, 3), $GIS = 0.92$

Валовый выброс, т/год (5.1), $_M_ = GIS \cdot B / 10^6 = 0.92 \cdot 0.642 / 10^6 = 0.000000591$

Максимальный из разовых выброс, г/с (5.2), $_G_ = GIS \cdot BMAX / 3600 = 0.92 \cdot 0.02 / 3600 = 0.00000511$

Примесь: 2908 Пыль неорганическая, содержащая двуокись кремния в %: 70-20

Удельное выделение загрязняющих веществ,
г/кг расходуемого материала (табл. 1, 3), $GIS = 1.4$

Валовый выброс, т/год (5.1), $_M_ = GIS \cdot B / 10^6 = 1.4 \cdot 0.642 / 10^6 = 0.000000899$

Максимальный из разовых выброс, г/с (5.2), $_G_ = GIS \cdot BMAX / 3600 = 1.4 \cdot 0.02 / 3600 = 0.00000778$

Примесь: 0344 Фториды неорганические плохо растворимые

Удельное выделение загрязняющих веществ,
г/кг расходуемого материала (табл. 1, 3), $GIS = 3.3$

Валовый выброс, т/год (5.1), $_M_ = GIS \cdot B / 10^6 = 3.3 \cdot 0.642 / 10^6 = 0.00000212$

Максимальный из разовых выброс, г/с (5.2), $_G_ = GIS \cdot BMAX / 3600 = 3.3 \cdot 0.02 / 3600 = 0.00001833$

Газы:

Примесь: 0342 Фтористые газообразные соединения /в пересчете на фтор/ (617)

Удельное выделение загрязняющих веществ,
г/кг расходуемого материала (табл. 1, 3), $GIS = 0.75$

Валовый выброс, т/год (5.1), $_M_ = GIS \cdot B / 10^6 = 0.75 \cdot 0.642 / 10^6 = 0.0000004815$

Максимальный из разовых выброс, г/с (5.2), $_G_ = GIS \cdot BMAX / 3600 = 0.75 \cdot 0.02 / 3600 = 0.00000417$

Расчет выбросов оксидов азота:

Удельное выделение загрязняющих веществ,
г/кг расходуемого материала (табл. 1, 3), $GIS = 1.5$

С учетом трансформации оксидов азота получаем:

Примесь: 0301 Азота (IV) диоксид (Азота диоксид) (4)

Валовый выброс, т/год (5.1), $_M_ = KNO2 \cdot GIS \cdot B / 10^6 = 0.8 \cdot 1.5 \cdot 0.642 / 10^6 = 0.00000077$

Максимальный из разовых выброс, г/с (5.2), $_G_ = KNO2 \cdot GIS \cdot BMAX / 3600 = 0.8 \cdot 1.5 \cdot 0.02 / 3600 = 0.00000667$

Примесь: 0304 Азот (II) оксид (Азота оксид) (6)

Валовый выброс, т/год (5.1), $_M_ = KNO \cdot GIS \cdot B / 10^6 = 0.13 \cdot 1.5 \cdot 0.642 / 10^6 = 0.0000001252$

Максимальный из разовых выброс, г/с (5.2), $_G_ = KNO \cdot GIS \cdot BMAX / 3600 = 0.13 \cdot 1.5 \cdot 0.02 / 3600 = 0.000001083$

Примесь: 0337 Углерод оксид (Окись углерода, Угарный газ) (584)

Удельное выделение загрязняющих веществ,
г/кг расходуемого материала (табл. 1, 3), $GIS = 13.3$

Валовый выброс, т/год (5.1), $_M_ = GIS \cdot B / 10^6 = 13.3 \cdot 0.642 / 10^6 = 0.00000854$

Максимальный из разовых выброс, г/с (5.2), $_G_ = GIS \cdot BMAX / 3600 = 13.3 \cdot 0.02 / 3600 = 0.0000739$

ИТОГО:

Код	Наименование ЗВ	Выброс г/с	Выброс т/год
0123	Железо (II, III) оксиды (диЖелезо триоксид, Железа оксид) /в пересчете на железо/ (274)	0.002747	0.03300686
0143	Марганец и его соединения /в пересчете на марганца (IV) оксид/ (327)	0.000222	0.002536591
0203	Хром /в пересчете на хром (VI) оксид/ (Хром шестивалентный) (647)	0.000139	0.001027
0301	Азота (IV) диоксид (Азота диоксид) (4)	0.00000667	0.00000077
0304	Азот (II) оксид (Азота оксид) (6)	0.000001083	0.0000001252
0337	Углерод оксид (Окись углерода, Угарный газ) (584)	0.0000739	0.00000854
0342	Фтористые газообразные соединения /в пересчете на фтор/ (617)	0.00000417	0.0000004815
0344	Фториды неорганические плохо растворимые	0.0005	0.00370212
2908	Пыль неорганическая, содержащая двуокись	0.000225	0.001206899

Источник загрязнения N 6003, Газосварка

Список литературы:

Методика расчета выбросов загрязняющих веществ в атмосферу при сварочных работах (по величинам удельных выбросов). РНД 211.2.02.03-2004. Астана, 2005

Коэффициент трансформации оксидов азота в NO₂, $KNO_2 = 0.8$

Коэффициент трансформации оксидов азота в NO, $KNO = 0.13$

РАСЧЕТ выбросов ЗВ от сварки металлов

Вид сварки: Газовая сварка стали с использованием пропан-бутановой смеси

Расход сварочных материалов, кг/год, $B = 225.2475082$

Фактический максимальный расход сварочных материалов,

с учетом дискретности работы оборудования, кг/час, $B_{MAX} = 2$

Газы:

Расчет выбросов оксидов азота:

Удельное выделение загрязняющих веществ,

г/кг расходуемого материала (табл. 1, 3), $GIS = 15$

С учетом трансформации оксидов азота получаем:

Примесь: 0301 Азота (IV) диоксид (Азота диоксид) (4)

Валовый выброс, т/год (5.1), $_M_ = KNO_2 \cdot GIS \cdot B / 10^6 = 0.8 \cdot 15 \cdot 225.2475082 / 10^6 = 0.002703$

Максимальный из разовых выброс, г/с (5.2), $_G_ = KNO_2 \cdot GIS \cdot B_{MAX} / 3600 = 0.8 \cdot 15 \cdot 2 / 3600 = 0.00667$

Примесь: 0304 Азот (II) оксид (Азота оксид) (6)

Валовый выброс, т/год (5.1), $_M_ = KNO \cdot GIS \cdot B / 10^6 = 0.13 \cdot 15 \cdot 225.2475082 / 10^6 = 0.000439$

Максимальный из разовых выброс, г/с (5.2), $_G_ = KNO \cdot GIS \cdot B_{MAX} / 3600 = 0.13 \cdot 15 \cdot 2 / 3600 = 0.001083$

ИТОГО:

Код	Наименование ЗВ	Выброс г/с	Выброс т/год
0301	Азота (IV) диоксид (Азота диоксид) (4)	0.00667	0.002703
0304	Азот (II) оксид (Азота оксид) (6)	0.001083	0.000439

Источник загрязнения N 6004, Сварка с применением проволоки

Список литературы:

Методика расчета выбросов загрязняющих веществ в атмосферу при сварочных работах (по величинам удельных выбросов). РНД 211.2.02.03-2004. Астана, 2005

Коэффициент трансформации оксидов азота в NO₂, $KNO_2 = 0.8$

Коэффициент трансформации оксидов азота в NO, $KNO = 0.13$

TOO "APL Construction"

РАСЧЕТ выбросов ЗВ от сварки металлов

Вид сварки: Дуговая металлизация при применении проволоки: СВ-08Г2С

Расход сварочных материалов, кг/год, $B = 1012.131123$

Фактический максимальный расход сварочных материалов,

с учетом дискретности работы оборудования, кг/час, $B_{MAX} = 2$

Удельное выделение сварочного аэрозоля,

г/кг расходуемого материала (табл. 1, 3), $GIS = 38$

в том числе:

Примесь: 0123 Железо (II, III) оксиды (диЖелезо триоксид, Железа оксид) /в пересчете на железо/ (274)

Удельное выделение загрязняющих веществ,

г/кг расходуемого материала (табл. 1, 3), $GIS = 35$

Валовый выброс, т/год (5.1), $_M_ = GIS \cdot B / 10^6 = 35 \cdot 1012.131123 / 10^6 = 0.0354$

Максимальный из разовых выброс, г/с (5.2), $_G_ = GIS \cdot B_{MAX} / 3600 = 35 \cdot 2 / 3600 = 0.01944$

Примесь: 0143 Марганец и его соединения /в пересчете на марганца (IV) оксид/ (327)

Удельное выделение загрязняющих веществ,

г/кг расходуемого материала (табл. 1, 3), $GIS = 1.48$

Валовый выброс, т/год (5.1), $_M_ = GIS \cdot B / 10^6 = 1.48 \cdot 1012.131123 / 10^6 = 0.001498$

Максимальный из разовых выброс, г/с (5.2), $_G_ = GIS \cdot B_{MAX} / 3600 = 1.48 \cdot 2 / 3600 = 0.000822$

Примесь: 2908 Пыль неорганическая, содержащая двуокись кремния в %: 70-20

Удельное выделение загрязняющих веществ,

г/кг расходуемого материала (табл. 1, 3), $GIS = 0.16$

Валовый выброс, т/год (5.1), $_M_ = GIS \cdot B / 10^6 = 0.16 \cdot 1012.131123 / 10^6 = 0.000162$

Максимальный из разовых выброс, г/с (5.2), $_G_ = GIS \cdot B_{MAX} / 3600 = 0.16 \cdot 2 / 3600 = 0.0000889$

ИТОГО:

Код	Наименование ЗВ	Выброс г/с	Выброс т/год
0123	Железо (II, III) оксиды	0.01944	0.0354
0143	Марганец и его соединения /в пересчете на марганца (IV) оксид/ (327)	0.000822	0.001498
2908	Пыль неорганическая, содержащая двуокись кремния в %: 70-20	0.0000889	0.000162

Источник загрязнения N 6005, Покраска

Список литературы:

Методика расчета выбросов загрязняющих веществ в атмосферу при нанесении лакокрасочных материалов (по величинам удельных выбросов). РНД 211.2.02.05-2004. Астана, 2005

ТОО "APL Construction"

Технологический процесс: окраска

Фактический годовой расход ЛКМ, тонн, $MS = 2.68142808$

Максимальный часовой расход ЛКМ, с учетом дискретности работы оборудования, кг, $MS1 = 1$

Марка ЛКМ: Грунтовка ГФ-021

Способ окраски: Кистью, валиком

Доля летучей части (растворителя) в ЛКМ (табл. 2), %, $F2 = 45$

Примесь: 0616 Диметилбензол (смесь о-, м-, п- изомеров) (203)

Доля вещества в летучей части ЛКМ (табл. 2), %, $FPI = 100$

Доля растворителя, для данного способа окраски (табл. 3), %, $DP = 28$

Валовый выброс ЗВ (3-4), т/год, $_M_ = MS \cdot F2 \cdot FPI \cdot DP \cdot 10^{-6} = 2.68142808 \cdot 45 \cdot 100 \cdot 28 \cdot 10^{-6} = 0.338$

Максимальный из разовых выброс ЗВ (5-6), г/с, $_G_ = MS1 \cdot F2 \cdot FPI \cdot DP / (3.6 \cdot 10^6) = 1 \cdot 45 \cdot 100 \cdot 28 / (3.6 \cdot 10^6) = 0.035$

Технологический процесс: окраска

Фактический годовой расход ЛКМ, тонн, $MS = 0.83344939$

Максимальный часовой расход ЛКМ, с учетом дискретности работы оборудования, кг, $MS1 = 1$

Марка ЛКМ: Растворитель Уайт-спирит

Способ окраски: Струйный облив

Доля летучей части (растворителя) в ЛКМ (табл. 2), %, $F2 = 100$

Примесь: 2752 Уайт-спирит (1294*)

Доля вещества в летучей части ЛКМ (табл. 2), %, $FPI = 100$

Доля растворителя, для данного способа окраски (табл. 3), %, $DP = 35$

Валовый выброс ЗВ (3-4), т/год, $_M_ = MS \cdot F2 \cdot FPI \cdot DP \cdot 10^{-6} = 0.83344939 \cdot 100 \cdot 100 \cdot 35 \cdot 10^{-6} = 0.2917$

Максимальный из разовых выброс ЗВ (5-6), г/с, $_G_ = MS1 \cdot F2 \cdot FPI \cdot DP / (3.6 \cdot 10^6) = 1 \cdot 100 \cdot 100 \cdot 35 / (3.6 \cdot 10^6) = 0.0972$

Технологический процесс: окраска

Фактический годовой расход ЛКМ, тонн, $MS = 0.08841798$

Максимальный часовой расход ЛКМ, с учетом дискретности работы оборудования, кг, $MS1 = 1$

Марка ЛКМ: Растворитель Р-4

Способ окраски: Струйный облив

Доля летучей части (растворителя) в ЛКМ (табл. 2), %, $F2 = 100$

Примесь: 1401 Пропан-2-он (Ацетон) (470)

Доля вещества в летучей части ЛКМ (табл. 2), %, $FPI = 26$

Доля растворителя, для данного способа окраски (табл. 3), %, $DP = 35$

Валовый выброс ЗВ (3-4), т/год, $_M_ = MS \cdot F2 \cdot FPI \cdot DP \cdot 10^{-6} = 0.08841798 \cdot 100 \cdot 26 \cdot 35 \cdot 10^{-6} = 0.00805$

TOO "APL Construction"

Максимальный из разовых выброс ЗВ (5-6), г/с, $G = MS1 \cdot F2 \cdot FPI \cdot DP / (3.6 \cdot 10^6) = 1 \cdot 100 \cdot 26 \cdot 35 / (3.6 \cdot 10^6) = 0.0253$

Примесь: 1210 Бутилацетат (Уксусной кислоты бутиловый эфир) (110)

Доля вещества в летучей части ЛКМ (табл. 2), %, $FPI = 12$

Доля растворителя, для данного способа окраски (табл. 3), %, $DP = 35$

Валовый выброс ЗВ (3-4), т/год, $M = MS \cdot F2 \cdot FPI \cdot DP \cdot 10^{-6} = 0.08841798 \cdot 100 \cdot 12 \cdot 35 \cdot 10^{-6} = 0.00371$

Максимальный из разовых выброс ЗВ (5-6), г/с, $G = MS1 \cdot F2 \cdot FPI \cdot DP / (3.6 \cdot 10^6) = 1 \cdot 100 \cdot 12 \cdot 35 / (3.6 \cdot 10^6) = 0.01167$

Примесь: 0621 Метилбензол (349)

Доля вещества в летучей части ЛКМ (табл. 2), %, $FPI = 62$

Доля растворителя, для данного способа окраски (табл. 3), %, $DP = 35$

Валовый выброс ЗВ (3-4), т/год, $M = MS \cdot F2 \cdot FPI \cdot DP \cdot 10^{-6} = 0.08841798 \cdot 100 \cdot 62 \cdot 35 \cdot 10^{-6} = 0.0192$

Максимальный из разовых выброс ЗВ (5-6), г/с, $G = MS1 \cdot F2 \cdot FPI \cdot DP / (3.6 \cdot 10^6) = 1 \cdot 100 \cdot 62 \cdot 35 / (3.6 \cdot 10^6) = 0.0603$

Технологический процесс: окраска

Фактический годовой расход ЛКМ, тонн, $MS = 0.0567828$

Максимальный часовой расход ЛКМ, с учетом дискретности работы оборудования, кг, $MS1 = 1$

Марка ЛКМ: Эмаль ХВ-110

Способ окраски: Кистью, валиком

Доля летучей части (растворителя) в ЛКМ (табл. 2), %, $F2 = 61.5$

Примесь: 1401 Пропан-2-он (Ацетон) (470)

Доля вещества в летучей части ЛКМ (табл. 2), %, $FPI = 15$

Доля растворителя, для данного способа окраски (табл. 3), %, $DP = 28$

Валовый выброс ЗВ (3-4), т/год, $M = MS \cdot F2 \cdot FPI \cdot DP \cdot 10^{-6} = 0.0567828 \cdot 61.5 \cdot 15 \cdot 28 \cdot 10^{-6} = 0.001467$

Максимальный из разовых выброс ЗВ (5-6), г/с, $G = MS1 \cdot F2 \cdot FPI \cdot DP / (3.6 \cdot 10^6) = 1 \cdot 61.5 \cdot 15 \cdot 28 / (3.6 \cdot 10^6) = 0.00718$

Примесь: 0616 Диметилбензол (смесь о-, м-, п- изомеров) (203)

Доля вещества в летучей части ЛКМ (табл. 2), %, $FPI = 35$

Доля растворителя, для данного способа окраски (табл. 3), %, $DP = 28$

Валовый выброс ЗВ (3-4), т/год, $M = MS \cdot F2 \cdot FPI \cdot DP \cdot 10^{-6} = 0.0567828 \cdot 61.5 \cdot 35 \cdot 28 \cdot 10^{-6} = 0.00342$

Максимальный из разовых выброс ЗВ (5-6), г/с, $G = MS1 \cdot F2 \cdot FPI \cdot DP / (3.6 \cdot 10^6) = 1 \cdot 61.5 \cdot 35 \cdot 28 / (3.6 \cdot 10^6) = 0.01674$

TOO "APL Construction"

Примесь: 2750 Сольвент нефти (1149*)

Доля вещества в летучей части ЛКМ (табл. 2), %, $FPI = 50$

Доля растворителя, для данного способа окраски (табл. 3), %, $DP = 28$

Валовый выброс ЗВ (3-4), т/год, $\underline{M}_- = MS \cdot F2 \cdot FPI \cdot DP \cdot 10^{-6} = 0.0567828 \cdot 61.5 \cdot 50 \cdot 28 \cdot 10^{-6} = 0.00489$

Максимальный из разовых выброс ЗВ (5-6), г/с, $\underline{G}_- = MS1 \cdot F2 \cdot FPI \cdot DP / (3.6 \cdot 10^6) = 1 \cdot 61.5 \cdot 50 \cdot 28 / (3.6 \cdot 10^6) = 0.0239$

Технологический процесс: окраска

Фактический годовой расход ЛКМ, тонн, $MS = 5.37056329$

Максимальный часовой расход ЛКМ, с учетом дискретности работы оборудования, кг, $MS1 = 2$

Марка ЛКМ: Эмаль ПФ-115

Способ окраски: Кистью, валиком

Доля летучей части (растворителя) в ЛКМ (табл. 2), %, $F2 = 45$

Примесь: 0616 Диметилбензол (смесь о-, м-, п- изомеров) (203)

Доля вещества в летучей части ЛКМ (табл. 2), %, $FPI = 50$

Доля растворителя, для данного способа окраски (табл. 3), %, $DP = 28$

Валовый выброс ЗВ (3-4), т/год, $\underline{M}_- = MS \cdot F2 \cdot FPI \cdot DP \cdot 10^{-6} = 5.37056329 \cdot 45 \cdot 50 \cdot 28 \cdot 10^{-6} = 0.3383$

Максимальный из разовых выброс ЗВ (5-6), г/с, $\underline{G}_- = MS1 \cdot F2 \cdot FPI \cdot DP / (3.6 \cdot 10^6) = 2 \cdot 45 \cdot 50 \cdot 28 / (3.6 \cdot 10^6) = 0.035$

Примесь: 2752 Уайт-спирит (1294*)

Доля вещества в летучей части ЛКМ (табл. 2), %, $FPI = 50$

Доля растворителя, для данного способа окраски (табл. 3), %, $DP = 28$

Валовый выброс ЗВ (3-4), т/год, $\underline{M}_- = MS \cdot F2 \cdot FPI \cdot DP \cdot 10^{-6} = 5.37056329 \cdot 45 \cdot 50 \cdot 28 \cdot 10^{-6} = 0.3383$

Максимальный из разовых выброс ЗВ (5-6), г/с, $\underline{G}_- = MS1 \cdot F2 \cdot FPI \cdot DP / (3.6 \cdot 10^6) = 2 \cdot 45 \cdot 50 \cdot 28 / (3.6 \cdot 10^6) = 0.035$

Технологический процесс: окраска

Фактический годовой расход ЛКМ, тонн, $MS = 0.002036$

Максимальный часовой расход ЛКМ, с учетом дискретности работы оборудования, кг, $MS1 = 0.03$

Марка ЛКМ: Лак БТ-99

Способ окраски: Кистью, валиком

Доля летучей части (растворителя) в ЛКМ (табл. 2), %, $F2 = 56$

Примесь: 0616 Диметилбензол (смесь о-, м-, п- изомеров) (203)

Доля вещества в летучей части ЛКМ (табл. 2), %, $FPI = 96$

Доля растворителя, для данного способа окраски (табл. 3), %, $DP = 28$

Валовый выброс ЗВ (3-4), т/год, $\underline{M}_- = MS \cdot F2 \cdot FPI \cdot DP \cdot 10^{-6} = 0.002036 \cdot 56 \cdot 96 \cdot 28 \cdot 10^{-6} = 0.0003065$

TOO "APL Construction"

Максимальный из разовых выброс ЗВ (5-6), г/с, $_G_ = MS1 \cdot F2 \cdot FPI \cdot DP / (3.6 \cdot 10^6) = 0.03 \cdot 56 \cdot 96 \cdot 28 / (3.6 \cdot 10^6) = 0.001254$

Примесь: 2752 Уайт-спирит (1294*)

Доля вещества в летучей части ЛКМ (табл. 2), %, $FPI = 4$

Доля растворителя, для данного способа окраски (табл. 3), %, $DP = 28$

Валовый выброс ЗВ (3-4), т/год, $_M_ = MS \cdot F2 \cdot FPI \cdot DP \cdot 10^{-6} = 0.002036 \cdot 56 \cdot 4 \cdot 28 \cdot 10^{-6} = 0.00001277$

Максимальный из разовых выброс ЗВ (5-6), г/с, $_G_ = MS1 \cdot F2 \cdot FPI \cdot DP / (3.6 \cdot 10^6) = 0.03 \cdot 56 \cdot 4 \cdot 28 / (3.6 \cdot 10^6) = 0.0000523$

Итого:

Код	Наименование ЗВ	Выброс г/с	Выброс т/год
0616	Диметилбензол (смесь о-, м-, п- изомеров) (203)	0.035	0.6800265
0621	Метилбензол (349)	0.0603	0.0192
1210	Бутилацетат (Уксусной кислоты бутиловый эфир) (110)	0.01167	0.00371
1401	Пропан-2-он (Ацетон) (470)	0.0253	0.009517
2750	Сольвент нафта (1149*)	0.0239	0.00489
2752	Уайт-спирит (1294*)	0.0972	0.63001277

Источник загрязнения N 6006, Шлифовальная машина

Список литературы:

Методика расчета выбросов загрязняющих веществ в атмосферу при механической обработке металлов (по величинам удельных выбросов). РНД 211.2.02.06-2004. Астана, 2005

Технология обработки: Механическая обработка металлов

Оборудование работает на открытом воздухе

Тип расчета: без охлаждения

Вид оборудования: Круглошлифовальные станки, с диаметром шлифовального круга - 150 мм

Фактический годовой фонд времени работы одной единицы оборудования, ч/год, $_T_ = 180$

Число станков данного типа, шт., $_KOLIV_ = 1$

Число станков данного типа, работающих одновременно, шт., $NS1 = 1$

Примесь: 2930 Пыль абразивная (Корунд белый, Монокорунд) (1027*)

Удельный выброс, г/с (табл. 1), $GV = 0.013$

Коэффициент гравитационного оседания (п. 5.3.2), $KN = 0.2$

Валовый выброс, т/год (1), $_M_ = 3600 \cdot GV \cdot _T_ \cdot _KOLIV_ / 10^6 = 3600 \cdot 0.013 \cdot 180 \cdot 1 / 10^6 = 0.00842$

Максимальный из разовых выброс, г/с (2), $_G_ = KN \cdot GV \cdot NS1 = 0.2 \cdot 0.013 \cdot 1 = 0.0026$

Примесь: 2902 Взвешенные частицы (116)

TOO "APL Construction"

Удельный выброс, г/с (табл. 1), $GV = 0.02$

Коэффициент гравитационного оседания (п. 5.3.2), $KN = 0.2$

Валовый выброс, т/год (1), $_M_ = 3600 \cdot GV \cdot _T_ \cdot _KOLIV_ / 10^6 = 3600 \cdot 0.02 \cdot 180 \cdot 1 / 10^6 = 0.01296$

Максимальный из разовых выброс, г/с (2), $_G_ = KN \cdot GV \cdot NS1 = 0.2 \cdot 0.02 \cdot 1 = 0.004$

ИТОГО:

Код	Наименование ЗВ	Выброс г/с	Выброс т/год
2902	Взвешенные частицы (116)	0.004	0.01296
2930	Пыль абразивная	0.0026	0.00842

Источник загрязнения N 6007, Машина бурильная

Список литературы:

1. Методика расчета нормативов выбросов от неорганизованных источников Приложение №8 к Приказу Министра охраны окружающей среды и водных ресурсов Республики Казахстан от 12.06.2014 г. № 221-Г
 2. Методика расчета выбросов загрязняющих веществ в атмосферу от предприятий по производству строительных материалов Приложение №11 к Приказу Министра охраны окружающей среды Республики Казахстан от 18.04.2008 №100-п
- Тип источника выделения: территория строительных работ
Материал: Грунт

Примесь: 2908 Пыль неорганическая, содержащая двуокись кремния в %: 70-20

Вид работ: Буровые и др. работы связанные с пылевыведением

Оборудование: Бульдозер при работе по сухой погоде

Интенсивность пылевыведения от единицы оборудования, г/ч(табл.16), $G = 900$

Количество одновременно работающего данного оборудования, шт., $N = 1$

Максимальный разовый выброс, г/ч, $GC = N \cdot G \cdot (1-N1) = 1 \cdot 900 \cdot (1-0) = 900$

Максимальный разовый выброс, г/с (9), $_G_ = GC / 3600 = 900 / 3600 = 0.25$

Время работы в год, часов, $RT = 30$

Валовый выброс, т/год, $_M_ = GC \cdot RT \cdot 10^{-6} = 900 \cdot 30 \cdot 10^{-6} = 0.027$

Итого выбросы от источника выделения: 001 Машина бурильная

Код	Наименование ЗВ	Выброс г/с	Выброс т/год
2908	Пыль неорганическая, содержащая двуокись кремния в %: 70-20	0.25	0.027

Источник загрязнения N 6008, Аппарат для сварки пластиковых труб

Список литературы:

1. Методика расчета выбросов вредных веществ в атмосферу при работе с пластмассовыми материалами Приложение №5 к Приказу Министра охраны окружающей среды и водных ресурсов Республики Казахстан от 12.06.2014 г. № 221-Г
2. Сборник "Нормативные показатели удельных выбросов вредных веществ в атмосферу от основных видов технологического оборудования"

TOO "APL Construction"

отрасли". Харьков, 1991г.

3. "Удельные показатели образования вредных веществ от основных видов технологического оборудования...", М, 2006 г.

Вид работ: Сварка пластиковых труб

Количество проведенных сварок стыков, шт./год, $N = 100$

"Чистое" время работы, час/год, $T = 120$

Примесь: 0337 Углерод оксид

Удельное выделение загрязняющего вещества, г/на 1 сварку(табл.12), $Q = 0.009$

Валовый выброс ЗВ, т/год (3), $M = Q \cdot N / 10^6 = 0.009 \cdot 100 / 10^6 = 0.0000009$

Максимальный разовый выброс ЗВ, г/с (4), $G = M \cdot 10^6 / (T \cdot 3600) = 0.0000009 \cdot 10^6 / (120 \cdot 3600) = 0.000002083$

Примесь: 0827 Хлорэтилен

Удельное выделение загрязняющего вещества, г/на 1 сварку(табл.12), $Q = 0.0039$

Валовый выброс ЗВ, т/год (3), $M = Q \cdot N / 10^6 = 0.0039 \cdot 100 / 10^6 = 0.00000039$

Максимальный разовый выброс ЗВ, г/с (4), $G = M \cdot 10^6 / (T \cdot 3600) = 0.00000039 \cdot 10^6 / (120 \cdot 3600) = 0.000000903$

Итого выбросы:

Код	Наименование ЗВ	Выброс г/с	Выброс т/год
0337	Углерод оксид	0.000002083	0.0000009
0827	Хлорэтилен	0.000000903	0.00000039

Источник загрязнения N 6009, Разгрузка и хранение инертных материалов (щебень)

Список литературы:

1. Методика расчета нормативов выбросов от неорганизованных источников Приложение №8 к Приказу Министра охраны окружающей среды и водных ресурсов Республики Казахстан от 12.06.2014 г. № 221-Г

2. Методика расчета выбросов загрязняющих веществ в атмосферу от предприятий по производству строительных материалов Приложение №11 к Приказу Министра охраны окружающей среды Республики Казахстан от 18.04.2008 №100-п

Тип источника выделения: Склады, хвостохранилища, узлы пересыпки пылящих материалов

Материал: Щебень

Примесь: 2908 Пыль неорганическая, содержащая двуокись кремния в %: 70-20

Влажность материала, %, $VL = 9$

Коэфф., учитывающий влажность материала(табл.4), $K5 = 0.1$

Операция: Хранение

Скорость ветра (среднегодовая), м/с, $G3SR = 2$

Коэфф., учитывающий среднегодовую скорость ветра(табл.2), $K3SR = 1.2$

Скорость ветра (максимальная), м/с, $G3 = 5$

Коэфф., учитывающий максимальную скорость ветра(табл.2), $K3 = 1.4$

Коэффициент, учитывающий степень защищенности узла(табл.3), $K4 = 0.2$

Размер куса материала, мм, $G7 = 40$

ТОО "APL Construction"

Коэффициент, учитывающий крупность материала(табл.5), $K7 = 0.5$

Поверхность пыления в плане, м², $F = 20$

Коэфф., учитывающий профиль поверхности складированного материала, $K6 = 1.45$

Унос пыли с 1 м² фактической поверхности материала, г/м²*сек, $Q = 0.002$

Максимальный разовый выброс пыли при хранении, г/с (1), $GC = K3 \cdot K4 \cdot K5 \cdot K6 \cdot K7 \cdot Q \cdot F = 1.4 \cdot 0.2 \cdot 0.1 \cdot 1.45 \cdot 0.5 \cdot 0.002 \cdot 20 = 0.000812$

Время работы склада в году, часов, $RT = 4320$

Валовый выброс пыли при хранении, т/год (1), $MC = K3SR \cdot K4 \cdot K5 \cdot K6 \cdot K7 \cdot Q \cdot F \cdot RT \cdot 0.0036 = 1.2 \cdot 0.2 \cdot 0.1 \cdot 1.45 \cdot 0.5 \cdot 0.002 \cdot 20 \cdot 4320 \cdot 0.0036 = 0.01082$

Максимальный разовый выброс, г/сек, $G = 0.000812$

Валовый выброс, т/год, $M = 0.01082$

Список литературы:

1. Методика расчета нормативов выбросов от неорганизованных источников Приложение №8 к Приказу Министра охраны окружающей среды и водных ресурсов Республики Казахстан от 12.06.2014 г. № 221-Г

2. Методика расчета выбросов загрязняющих веществ в атмосферу от предприятий по производству строительных материалов Приложение №11 к Приказу Министра охраны окружающей среды Республики Казахстан от 18.04.2008 №100-п

Тип источника выделения: территория строительных работ

Материал: Щебень

Примесь: 2908 Пыль неорганическая, содержащая двуокись кремния в %: 70-20

Вид работ: Выемочно-погрузочные работы

Влажность материала, %, $VL = 9$

Коэфф., учитывающий влажность материала(табл.4), $K5 = 0.1$

Доля пылевой фракции в материале(табл.1), $P1 = 0.02$

Доля пыли, переходящей в аэрозоль(табл.1), $P2 = 0.01$

Скорость ветра в зоне работы экскаватора (средняя), м/с, $G3SR = 2$

Коэфф.учитывающий среднюю скорость ветра(табл.2), $P3SR = 1.2$

Скорость ветра в зоне работы экскаватора (максимальная), м/с, $G3 = 5$

Коэфф. учитывающий максимальную скорость ветра(табл.2), $P3 = 1.4$

Коэффициент, учитывающий местные условия(табл.3), $P6 = 1$

Размер куска материала, мм, $G7 = 40$

Коэффициент, учитывающий крупность материала(табл.5), $P5 = 0.5$

Высота падения материала, м, $GB = 0.5$

Коэффициент, учитывающий высоту падения материала(табл.7), $B = 0.4$

Количество перерабатываемой экскаватором породы, т/час, $G = 0.74$

Максимальный разовый выброс, г/с (8), $_G_ = P1 \cdot P2 \cdot P3 \cdot K5 \cdot P5 \cdot P6 \cdot B \cdot G \cdot 10^6 / 3600 = 0.02 \cdot 0.01 \cdot 1.4 \cdot 0.1 \cdot 0.5 \cdot 1 \cdot 0.4 \cdot 0.74 \cdot 10^6 / 3600 = 0.00115$

Время работы экскаватора в год, часов, $RT = 1440$

Валовый выброс, т/год, $_M_ = P1 \cdot P2 \cdot P3SR \cdot K5 \cdot P5 \cdot P6 \cdot B \cdot G \cdot RT = 0.02 \cdot 0.01 \cdot 1.2 \cdot 0.1 \cdot 0.5 \cdot 1 \cdot 0.4 \cdot 0.74 \cdot 1440 = 0.00511$

Итого выбросы от источника выделения: 001 Разгрузка и хранение инертных материалов (щебень)

Код	Наименование ЗВ	Выброс г/с	Выброс т/год
-----	-----------------	------------	--------------

2908	Пыль неорганическая, содержащая двуокись кремния в %: 70-20	0.00115	0.01593
------	---	---------	---------

Источник загрязнения N 6010, Разгрузка и хранение инертных материалов (песок)

Список литературы:

1. Методика расчета нормативов выбросов от неорганизованных источников Приложение №8 к Приказу Министра охраны окружающей среды и водных ресурсов Республики Казахстан от 12.06.2014 г. № 221-Г

2. Методика расчета выбросов загрязняющих веществ в атмосферу от предприятий по производству строительных материалов Приложение №11 к Приказу Министра охраны окружающей среды Республики Казахстан от 18.04.2008 №100-п

Тип источника выделения: Склады, хвостохранилища, узлы пересыпки пылящих материалов

Материал: Песок

Примесь: 2908 Пыль неорганическая, содержащая двуокись кремния в %: 70-20

Влажность материала, %, $VL = 2$

Коэфф., учитывающий влажность материала(табл.4), $K5 = 0.8$

Операция: Хранение

Скорость ветра (среднегодовая), м/с, $G3SR = 2$

Коэфф., учитывающий среднегодовую скорость ветра(табл.2), $K3SR = 1.2$

Скорость ветра (максимальная), м/с, $G3 = 5$

Коэфф., учитывающий максимальную скорость ветра(табл.2), $K3 = 1.4$

Коэффициент, учитывающий степень защищенности узла(табл.3), $K4 = 0.2$

Размер куска материала, мм, $G7 = 3$

Коэффициент, учитывающий крупность материала(табл.5), $K7 = 0.8$

Поверхность пыления в плане, м², $F = 10$

Коэфф., учитывающий профиль поверхности складированного материала, $K6 = 1.45$

Унос пыли с 1 м² фактической поверхности материала, г/м²*сек, $Q = 0.002$

Максимальный разовый выброс пыли при хранении, г/с (1), $GC = K3 \cdot K4 \cdot K5 \cdot K6 \cdot K7 \cdot Q \cdot F = 1.4 \cdot 0.2 \cdot 0.8 \cdot 1.45 \cdot 0.8 \cdot 0.002 \cdot 10 = 0.0052$

Время работы склада в году, часов, $RT = 2160$

Валовый выброс пыли при хранении, т/год (1), $MC = K3SR \cdot K4 \cdot K5 \cdot K6 \cdot K7 \cdot Q \cdot F \cdot RT \cdot 0.0036 = 1.2 \cdot 0.2 \cdot 0.8 \cdot 1.45 \cdot 0.8 \cdot 0.002 \cdot 10 \cdot 2160 \cdot 0.0036 = 0.03464$

Максимальный разовый выброс, г/сек, $G = 0.0052$

Валовый выброс, т/год, $M = 0.03464$

Список литературы:

1. Методика расчета нормативов выбросов от неорганизованных источников Приложение №8 к Приказу Министра охраны окружающей среды и водных ресурсов Республики Казахстан от 12.06.2014 г. № 221-Г

2. Методика расчета выбросов загрязняющих веществ в атмосферу от предприятий по производству строительных материалов Приложение №11 к Приказу Министра охраны окружающей среды Республики Казахстан от 18.04.2008 №100-п

Тип источника выделения: территория строительных работ

Материал: Песок

ТОО "APL Construction"

Примесь: 2908 Пыль неорганическая, содержащая двуокись кремния в %: 70-20

Вид работ: Выемочно-погрузочные работы

Влажность материала, %, $VL = 2$

Коэфф., учитывающий влажность материала(табл.4), $K5 = 0.8$

Доля пылевой фракции в материале(табл.1), $P1 = 0.05$

Доля пыли, переходящей в аэрозоль(табл.1), $P2 = 0.03$

Скорость ветра в зоне работы экскаватора (средняя), м/с, $G3SR = 2$

Коэфф.учитывающий среднюю скорость ветра(табл.2), $P3SR = 1.2$

Скорость ветра в зоне работы экскаватора (максимальная), м/с, $G3 = 5$

Коэфф. учитывающий максимальную скорость ветра(табл.2), $P3 = 1.4$

Коэффициент, учитывающий местные условия(табл.3), $P6 = 1$

Размер куска материала, мм, $G7 = 3$

Коэффициент, учитывающий крупность материала(табл.5), $P5 = 0.8$

Высота падения материала, м, $GB = 0.5$

Коэффициент, учитывающий высоту падения материала(табл.7), $B = 0.4$

Количество перерабатываемой экскаватором породы, т/час, $G = 0.15$

Максимальный разовый выброс, г/с (8), $_G_ = P1 \cdot P2 \cdot P3 \cdot K5 \cdot P5 \cdot P6 \cdot B \cdot G \cdot 10^6 / 3600 = 0.05 \cdot 0.03 \cdot 1.4 \cdot 0.8 \cdot 0.8 \cdot 1 \cdot 0.4 \cdot 0.15 \cdot 10^6 / 3600 = 0.0224$

Время работы экскаватора в год, часов, $RT = 540$

Валовый выброс, т/год, $_M_ = P1 \cdot P2 \cdot P3SR \cdot K5 \cdot P5 \cdot P6 \cdot B \cdot G \cdot RT = 0.05 \cdot 0.03 \cdot 1.2 \cdot 0.8 \cdot 0.8 \cdot 1 \cdot 0.4 \cdot 0.15 \cdot 540 = 0.0373$

Итого выбросы от источника выделения: 001 Разгрузка и хранение инертных материалов (песок)

Код	Наименование ЗВ	Выброс г/с	Выброс т/год
2908	Пыль неорганическая, содержащая двуокись кремния в %: 70-20	0.0224	0.07194

Источник загрязнения N 6011, Разгрузка и хранение инертных материалов (ПГС)

Список литературы:

1. Методика расчета нормативов выбросов от неорганизованных источников Приложение №8 к Приказу Министра охраны окружающей среды и водных ресурсов Республики Казахстан от 12.06.2014 г. № 221-Г

2. Методика расчета выбросов загрязняющих веществ в атмосферу от предприятий по производству строительных материалов Приложение №11 к Приказу Министра охраны окружающей среды Республики Казахстан от 18.04.2008 №100-п

Тип источника выделения: Склады, хвостохранилища, узлы пересыпки пылящих материалов

Материал: Песчано-гравийная смесь (ПГС)

Примесь: 2908 Пыль неорганическая, содержащая двуокись кремния в %: 70-20

Влажность материала, %, $VL = 9$

Коэфф., учитывающий влажность материала(табл.4), $K5 = 0.1$

Операция: Хранение

Скорость ветра (среднегодовая), м/с, $G3SR = 2$

ТОО "APL Construction"

Коэфф., учитывающий среднегодовую скорость ветра(табл.2), $K3SR = 1.2$

Скорость ветра (максимальная), м/с, $G3 = 5$

Коэфф., учитывающий максимальную скорость ветра(табл.2), $K3 = 1.4$

Коэффициент, учитывающий степень защищенности узла(табл.3), $K4 = 0.2$

Размер куска материала, мм, $G7 = 30$

Коэффициент, учитывающий крупность материала(табл.5), $K7 = 0.5$

Поверхность пыления в плане, м², $F = 10$

Коэфф., учитывающий профиль поверхности складированного материала, $K6 = 1.45$

Унос пыли с 1 м² фактической поверхности материала, г/м²*сек, $Q = 0.002$

Максимальный разовый выброс пыли при хранении, г/с (1), $GC = K3 \cdot K4 \cdot K5 \cdot K6 \cdot K7 \cdot Q \cdot F = 1.4 \cdot 0.2 \cdot 0.1 \cdot 1.45 \cdot 0.5 \cdot 0.002 \cdot 10 = 0.000406$

Время работы склада в году, часов, $RT = 2160$

Валовый выброс пыли при хранении, т/год (1), $MC = K3SR \cdot K4 \cdot K5 \cdot K6 \cdot K7 \cdot Q \cdot F \cdot RT \cdot 0.0036 = 1.2 \cdot 0.2 \cdot 0.1 \cdot 1.45 \cdot 0.5 \cdot 0.002 \cdot 10 \cdot 2160 \cdot 0.0036 = 0.002706$

Максимальный разовый выброс , г/сек, $G = 0.000406$

Валовый выброс , т/год , $M = 0.002706$

Список литературы:

1. Методика расчета нормативов выбросов от неорганизованных источников Приложение №8 к Приказу Министра охраны окружающей среды и водных ресурсов Республики Казахстан от 12.06.2014 г. № 221-Г

2. Методика расчета выбросов загрязняющих веществ в атмосферу от предприятий по производству строительных материалов Приложение №11 к Приказу Министра охраны окружающей среды Республики Казахстан от 18.04.2008 №100-п

Тип источника выделения: территория строительных работ

Материал: Песчано-гравийная смесь (ПГС)

Примесь: 2908 Пыль неорганическая, содержащая двуокись кремния в %: 70-20

Вид работ: Выемочно-погрузочные работы

Влажность материала, %, $VL = 9$

Коэфф., учитывающий влажность материала(табл.4), $K5 = 0.1$

Доля пылевой фракции в материале(табл.1), $P1 = 0.03$

Доля пыли, переходящей в аэрозоль(табл.1), $P2 = 0.04$

Скорость ветра в зоне работы экскаватора (средняя), м/с, $G3SR = 2$

Коэфф.учитывающий среднюю скорость ветра(табл.2), $P3SR = 1.2$

Скорость ветра в зоне работы экскаватора (максимальная), м/с, $G3 = 5$

Коэфф. учитывающий максимальную скорость ветра(табл.2), $P3 = 1.4$

Коэффициент, учитывающий местные условия(табл.3), $P6 = 1$

Размер куска материала, мм, $G7 = 30$

Коэффициент, учитывающий крупность материала(табл.5), $P5 = 0.5$

Высота падения материала, м, $GB = 0.5$

Коэффициент, учитывающий высоту падения материала(табл.7), $B = 0.4$

Количество перерабатываемой экскаватором породы, т/час, $G = 0.12$

Максимальный разовый выброс, г/с (8), $_G_ = P1 \cdot P2 \cdot P3 \cdot K5 \cdot P5 \cdot P6 \cdot B \cdot G \cdot 10^6 / 3600 = 0.03 \cdot 0.04 \cdot 1.4 \cdot 0.1 \cdot 0.5 \cdot 1 \cdot 0.4 \cdot 0.12 \cdot 10^6 / 3600 = 0.00112$

Время работы экскаватора в год, часов, $RT = 540$

TOO "APL Construction"

Валовый выброс, т/год, $M = P1 \cdot P2 \cdot P3SR \cdot K5 \cdot P5 \cdot P6 \cdot B \cdot G \cdot RT = 0.03 \cdot 0.04 \cdot 1.2 \cdot 0.1 \cdot 0.5 \cdot 1 \cdot 0.4 \cdot 0.12 \cdot 540 = 0.001866$

Итого выбросы от источника выделения: 001 Разгрузка и хранение инертных материалов (ПГС)

Код	Наименование ЗВ	Выброс г/с	Выброс т/год
2908	Пыль неорганическая, содержащая двуокись кремния в %: 70-20	0.00112	0.004572

Источник загрязнения N 6012, Пыление колес от передвижных источников

Список литературы:

1. Методика расчета нормативов выбросов от неорганизованных источников Приложение №8 к Приказу Министра охраны окружающей среды и водных ресурсов Республики Казахстан от 12.06.2014 г. № 221-Г

2. Методика расчета выбросов загрязняющих веществ в атмосферу от предприятий по производству строительных материалов Приложение №11 к Приказу Министра охраны окружающей среды Республики Казахстан от 18.04.2008 №100-п

Тип источника выделения: территория строительных работ

Материал: Глина

Примесь: 2908 Пыль неорганическая, содержащая двуокись кремния в %: 70-20

Вид работ: Автотранспортные работы

Влажность материала, %, $VL = 12$

Коэфф., учитывающий влажность материала(табл.4), $K5 = 0.01$

Число автомашин, работающих в карьере, $N = 11$

Число ходок (туда и обратно) всего транспорта в час, $N1 = 5$

Средняя протяженность 1 ходки в пределах карьера, км, $L = 0.2$

Средняя грузоподъемность единицы автотранспорта, т, $G1 = 12$

Коэфф. учитывающий среднюю грузоподъемность автотранспорта(табл.9), $C1 = 1$

Средняя скорость движения транспорта в карьере, км/ч, $G2 = N1 \cdot L / N = 5 \cdot 0.2 / 11 = 0.091$

Данные о скорости движения 0 км/ч отсутствуют в таблице 010

Коэфф. учитывающий среднюю скорость движения транспорта в карьере(табл.10), $C2 = 0.6$

Коэфф. состояния дорог (1 - для грунтовых, 0.5 - для щебеночных, 0.1 - щебеночных, обработанных)(табл.11), $C3 = 1$

Средняя площадь грузовой платформы, м², $F = 20$

Коэфф., учитывающий профиль поверхности материала (1.3-1.6), $C4 = 1.45$

Скорость обдувки материала, м/с, $G5 = 4$

Коэфф. учитывающий скорость обдувки материала(табл.12), $C5 = 1.2$

Пылевыведение с единицы фактической поверхности материала, г/м²*с, $Q2 = 0.004$

Коэфф. учитывающий долю пыли, уносимой в атмосферу, $C7 = 0.01$

Количество рабочих часов в году, $RT = 2160$

Максимальный разовый выброс пыли, г/сек (7), $G = (C1 \cdot C2 \cdot C3 \cdot K5 \cdot N1 \cdot L \cdot C7 \cdot 1450 / 3600 + C4 \cdot C5 \cdot K5 \cdot Q2 \cdot F \cdot N) = (1 \cdot 0.6 \cdot 1 \cdot 0.01 \cdot 5 \cdot 0.2 \cdot 0.01 \cdot 1450 / 3600 + 1.45 \cdot 1.2 \cdot 0.01 \cdot 0.004 \cdot 20 \cdot 11) = 0.01534$

Валовый выброс пыли, т/год, $M = 0.0036 \cdot G \cdot RT = 0.0036 \cdot 0.01534 \cdot 2160 = 0.1193$

Итого выбросы от источника выделения: 001 Пыление колес от передвижных источников

Код	Наименование ЗВ	Выброс г/с	Выброс т/год
2908	Пыль неорганическая, содержащая двуокись кремния в %: 70-20	0.01534	0.1193

Источник загрязнения N 6013, Выбросы от ДВС передвижных источников

Список литературы:

1. Методика расчета выбросов загрязняющих веществ от автотранспортных предприятий (раздел 3) Приложение №3 к Приказу Министра охраны окружающей среды Республики Казахстан от 18.04.2008 №100-п
2. Методика расчета выбросов загрязняющих веществ от предприятий дорожно-строительной отрасли (раздел 4) Приложение №12 к Приказу Министра охраны окружающей среды Республики Казахстан от 18.04.2008 №100-п

РАСЧЕТ ВЫБРОСОВ ЗАГРЯЗНЯЮЩИХ ВЕЩЕСТВ ОТ СТОЯНОК АВТОМОБИЛЕЙ

Стоянка: Расчетная схема 1. Обособленная, имеющая непосредственный выезд на дорогу общего пользования

Условия хранения: Открытая или закрытая не отапливаемая стоянка без средств подогрева
Расчетный период: Переходный период ($t > 5$ и $t < 5$)

Температура воздуха за расчетный период, град. С, $T = 20$

Тип машины: Грузовые автомобили дизельные свыше 5 до 8 т (иномарки)

Тип топлива: Дизельное топливо

Количество рабочих дней в году, дн., $DN = 270$

Наибольшее количество автомобилей, выезжающих со стоянки в течении часа, $NK1 = 6$

Общ. количество автомобилей данной группы за расчетный период, шт., $NK = 11$

Коэффициент выпуска (выезда), $A = 5$

ИТОГО ВЫБРОСЫ ОТ СТОЯНКИ АВТОМОБИЛЕЙ

Код	Наименование ЗВ	Выброс г/с	Выброс т/год
0301	Азота (IV) диоксид (Азота диоксид) (4)	0.003544	0.0404
0304	Азот (II) оксид (Азота оксид) (6)	0.000576	0.00657
0328	Углерод (Сажа, Углерод черный) (583)	0.000216	0.00256
0330	Сера диоксид (Ангидрид сернистый, Сернистый газ, Сера (IV) оксид) (516)	0.00083	0.0096
0337	Углерод оксид (Окись углерода, Угарный газ) (584)	0.00973	0.1046
2732	Керосин (654*)	0.00337	0.0354

Максимальные разовые выбросы достигнуты в переходный период

ШГРП-10

Источник загрязнения N 0101, Дымовая труба

Источник выделения N 0101 01, Обогреватель газогорелочный ОГШН

Список литературы:

"Сборник методик по расчету выбросов вредных в атмосферу различными производствами". Алматы, КазЭКОЭКСП, 1996 г.

п.2. Расчет выбросов вредных веществ при сжигании топлива в котлах паропроизводительностью до 30 т/час

Вид топлива, $K3 = \text{Газ (природный)}$

Расход топлива, тыс.м³/год, $BT = 0.33534$

Расход топлива, л/с, $BG = 0.047$

Низшая теплота сгорания рабочего топлива, ккал/м³(прил. 2.1), $QR = 8533$

Пересчет в МДж, $QR = QR \cdot 0.004187 = 8533 \cdot 0.004187 = 35.73$

Средняя зольность топлива, %(прил. 2.1), $AR = 0$

Предельная зольность топлива, % не более(прил. 2.1), $A1R = 0$

Сернистость топлива, %(прил. 2.1), $SR = 0$

РАСЧЕТ ВЫБРОСОВ ОКИСЛОВ АЗОТА

Примесь: 0301 Азота (IV) диоксид (Азота диоксид) (4)

Номинальная тепловая мощность котлоагрегата, кВт, $QN = 0.58$

Фактическая мощность котлоагрегата, кВт, $QF = 0.58$

Кол-во окислов азота, кг/1 Гдж тепла (рис. 2.1 или 2.2), $KNO = 0.00638$

Коэфф. снижения выбросов азота в рез-те техн. решений, $B = 0$

Кол-во окислов азота, кг/1 Гдж тепла (ф-ла 2.7а), $KNO = KNO \cdot (QF / QN)^{0.25} = 0.00638 \cdot (0.58 / 0.58)^{0.25} = 0.00638$

Выброс окислов азота, т/год (ф-ла 2.7), $MNOT = 0.001 \cdot BT \cdot QR \cdot KNO \cdot (1-B) = 0.001 \cdot 0.33534 \cdot 35.73 \cdot 0.00638 \cdot (1-0) = 0.0000764$

Выброс окислов азота, г/с (ф-ла 2.7), $MNOG = 0.001 \cdot BG \cdot QR \cdot KNO \cdot (1-B) = 0.001 \cdot 0.047 \cdot 35.73 \cdot 0.00638 \cdot (1-0) = 0.00001071$

Выброс азота диоксида (0301), т/год, $_M_ = 0.8 \cdot MNOT = 0.8 \cdot 0.0000764 = 0.0000611$

Выброс азота диоксида (0301), г/с, $_G_ = 0.8 \cdot MNOG = 0.8 \cdot 0.00001071 = 0.00000857$

Примесь: 0304 Азот (II) оксид (Азота оксид) (6)

Выброс азота оксида (0304), т/год, $_M_ = 0.13 \cdot MNOT = 0.13 \cdot 0.0000764 = 0.00000993$

Выброс азота оксида (0304), г/с, $_G_ = 0.13 \cdot MNOG = 0.13 \cdot 0.00001071 = 0.000001392$

РАСЧЕТ ВЫБРОСОВ ОКИСИ УГЛЕРОДА

Примесь: 0337 Углерод оксид (Окись углерода, Угарный газ) (584)

Потери тепла от механической неполноты сгорания, %(табл. 2.2), $Q4 = 0$

Тип топки: Камерная топка

Потери тепла от химической неполноты сгорания, %(табл. 2.2), $Q3 = 0.5$

Коэффициент, учитывающий долю потери тепла, $R = 0.5$

ТОО "APL Construction"

Выход окиси углерода в кг/тонн или кг/тыс.м³ (ф-ла 2.5), $CCO = Q_3 \cdot R \cdot QR = 0.5 \cdot 0.5 \cdot 35.73 = 8.93$

Выбросы окиси углерода, т/год (ф-ла 2.4), $M = 0.001 \cdot BT \cdot CCO \cdot (1 - Q_4 / 100) = 0.001 \cdot 0.33534 \cdot 8.93 \cdot (1 - 0 / 100) = 0.002995$

Выбросы окиси углерода, г/с (ф-ла 2.4), $G = 0.001 \cdot BG \cdot CCO \cdot (1 - Q_4 / 100) = 0.001 \cdot 0.047 \cdot 8.93 \cdot (1 - 0 / 100) = 0.00042$

Итого:

Код	Наименование ЗВ	Выброс г/с	Выброс т/год
0301	Азота (IV) диоксид (Азота диоксид) (4)	0.00000857	0.0000611
0304	Азот (II) оксид (Азота оксид) (6)	0.000001392	0.00000993
0337	Углерод оксид (Окись углерода, Угарный газ) (584)	0.00042	0.002995

Источники №0102, 0103, 0104 Отвод газа при аварийных ситуациях

Источники №0102, 0103, 0104 Вытяжная свеча

При стравливании газа через свечу выбрасывается метан, сероводород, смесь природных меркаптанов.

Расчет объема выбросов газа V (м³) при стравливании газа проведен согласно «Методике расчетов выбросов загрязняющих веществ в атмосферу на объектах транспорта и хранения газа. (Приложение №1 к приказу Министра ООС РК от 12.06.2014, №221).

В соответствии с примечанием к п. 2.3 РНД 211.2.01.01–97 (ОНД–86) для выбросов, продолжительность которых меньше 20 мин., значение мощности M (г/с) определено следующим образом: $M = Q / 1200$ (г/с), где Q – суммарная масса ЗВ, выброшенная в атмосферу, 1200 (с) – 20–минутный интервал времени.

Расчеты выбросов загрязняющих веществ при проведении ремонтных работ представлены ниже:

Исходные данные:

Наименование производства (участка, цеха)	Количество свечей, η, шт.	Количество операций в год, η ₁	Объем стравливаемого газа, V, м ³ /год	Плотность газа, ρ, кг/м ³	Состав газа, m, доли, г/м ³			Параметры источника выброса	
					CxHy	H ₂ S	RSH	h, м	d, мм
ШГРП-10 (вытяжная свеча)	2шт.	Не норм.	0,03м ³ /мин	0,7283	0,9155	0,007	0,016	4,0	25
	1 шт	Авар. Не норм. Авар.						4,0	57

Метан

$$M_i = V \cdot \rho \cdot 1000 \cdot m / 1200 = 0,03 \cdot 0,7283 \cdot 1000 \cdot 0,9155 / 1200 = 0,01667 \text{ г/с}$$

$$G = V \cdot \rho \cdot n \cdot m / 1000 \cdot n_1 = 0,03 \cdot 0,7283 \cdot 1 \cdot 0,9155 / 1000 \cdot 1 = 0,00002 \text{ т/год}$$

Сероводород

$$M_i = V \cdot m / 1200 = 0,03 \cdot 0,007 / 1200 = 0,000000175 \text{ г/с}$$

$$G = V \cdot n \cdot m / 1000000 \cdot n_1 = 0,03 \cdot 1 \cdot 0,007 / 1000000 \cdot 1 = 0,00000000021 \text{ т/год}$$

Меркаптан

$$M_i = V \cdot m / 1200 = 0,03 \cdot 0,016 / 1200 = 0,0000004 \text{ г/с}$$

TOO "APL Construction"

$$G = V \cdot n \cdot m / 1000000 \cdot n1 = 0,03 \cdot 1 \cdot 0,016 / 1000000 \cdot 1 = 0,00000000048 \text{ т/год}$$

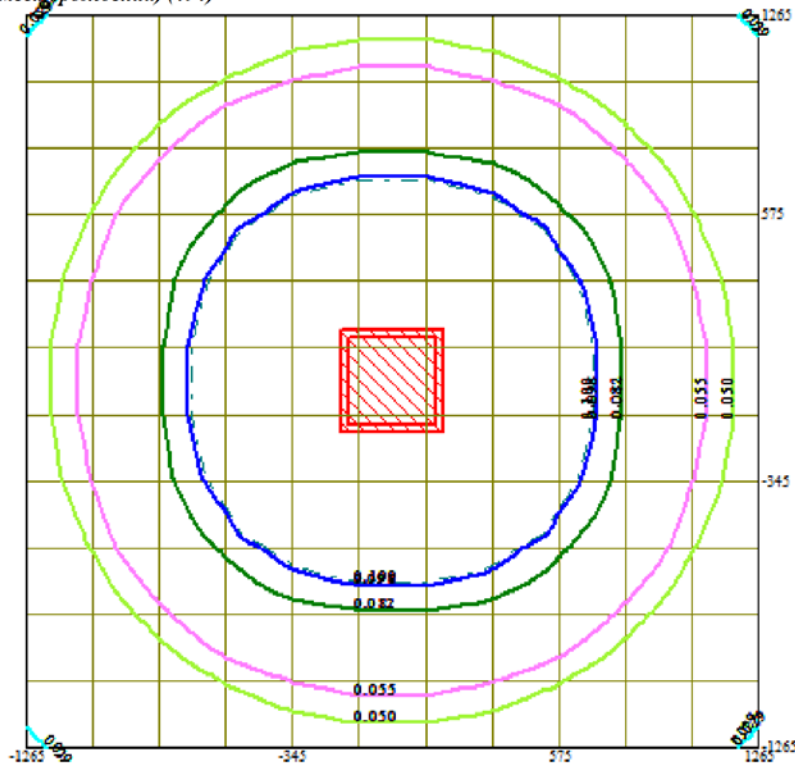
Расчет количества выбросов ЗВ при срабатывании газа

Максимально-разовые выбросы, г/с			Валовые выбросы, т/год		
$M_i = V \cdot p \cdot m / 1000 \cdot n$	$M_i = V \cdot m / 1200$		$G = V \cdot p \cdot n \cdot m / 1000 \cdot n1$	$G = V \cdot n \cdot m / 1000000 \cdot n1$	
0410 Метан (СхНу)	0333 Сероводород (H2S)	1716 Смесь природных меркаптанов (RSH)	0410 Метан (СхНу)	0333 Сероводород (H2S)	1716 Смесь природных меркаптанов (RSH)
0,01667	0,000000175	0,0000004	0,00002	0,00000000021	0,00000000048

Результаты расчета приземных концентраций загрязняющих веществ в форме изолинии и карт рассеивания

При строительстве

Город : 727 Алматинская область
Объект : 7020 ТОО APL Construction Шелек 3 п.к. Вар.№ 1
ПК ЭРА v3.0 Модель: МРК-2014
2908 Пыль неорганическая, содержащая двуокись кремния в %: 70-20 (шамот, цемент, пыль цементного производства - глина, глинистый сланец, доменный шлак, песок, клинкер, зола, кремнезем, зола углей казахстанских месторождений) (494)



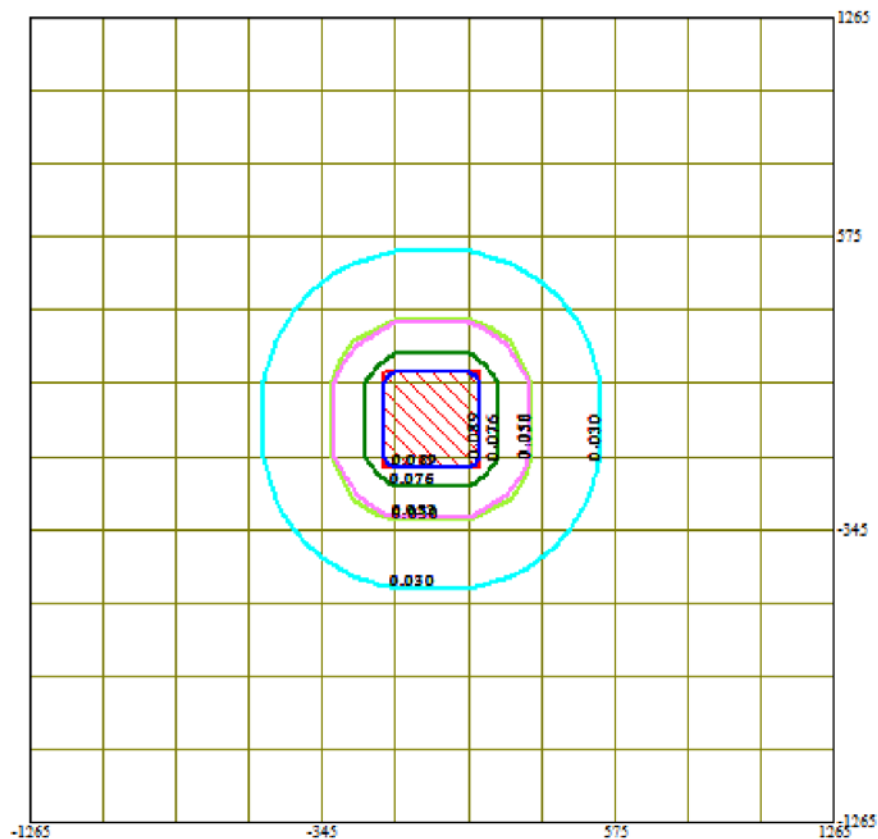
Условные обозначения:
— Расч. прямоугольник N 01

Изолинии в долях ПДК
— 0.029 ПДК
— 0.050 ПДК
— 0.055 ПДК
— 0.082 ПДК
— 0.098 ПДК
- - - 0.100 ПДК

0 186 558м.
Масштаб 1:18600

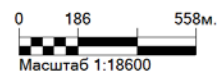
Макс концентрация 0.6168131 ПДК достигается в точке $x = -115$ $y = 115$
При опасном направлении 135° и опасной скорости ветра 0.54 м/с
Расчетный прямоугольник № 1, ширина 2530 м, высота 2530 м,
шаг расчетной сетки 230 м, количество расчетных точек 12×12
Расчет на существующее положение.

Город : 727 Алматинская область
 Объект : 7020 ТОО APL Construction Шелек 3 п.к. Вар.№ 1
 ПК ЭРА v3.0 Модель: МРК-2014
 2750 Сольвент нефти (1149*)



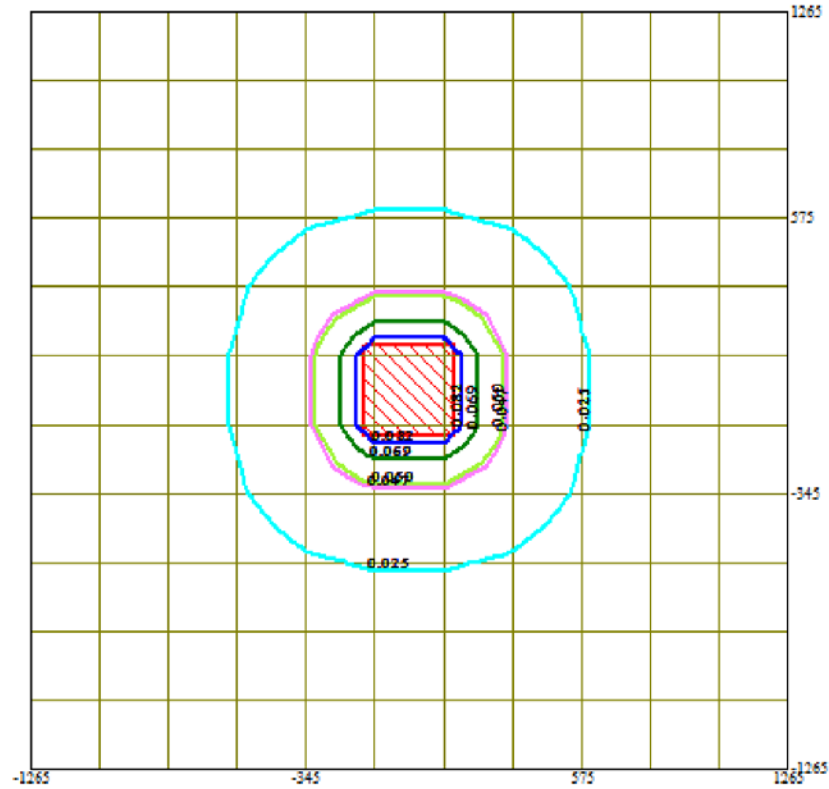
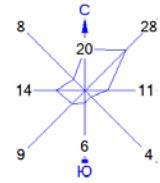
Условные обозначения:
 ———— Расч. прямоугольник N 01

Изолинии в долях ПДК
 0.030 ПДК
 0.050 ПДК
 0.053 ПДК
 0.076 ПДК
 0.089 ПДК



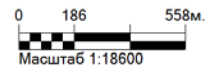
Макс концентрация 0.0986395 ПДК достигается в точке $x=115$ $y=115$
 При опасном направлении 227° и опасной скорости ветра 0.51 м/с
 Расчетный прямоугольник № 1, ширина 2530 м, высота 2530 м,
 шаг расчетной сетки 230 м, количество расчетных точек 12*12
 Расчет на существующее положение.

Город : 727 Алматинская область
 Объект : 7020 TOO APL Construction Шелек 3 п.к. Вар.№ 1
 ПК ЭРА v3.0 Модель: МРК-2014
 1210 Бутилацетат (Уксусной кислоты бутиловый эфир) (110)



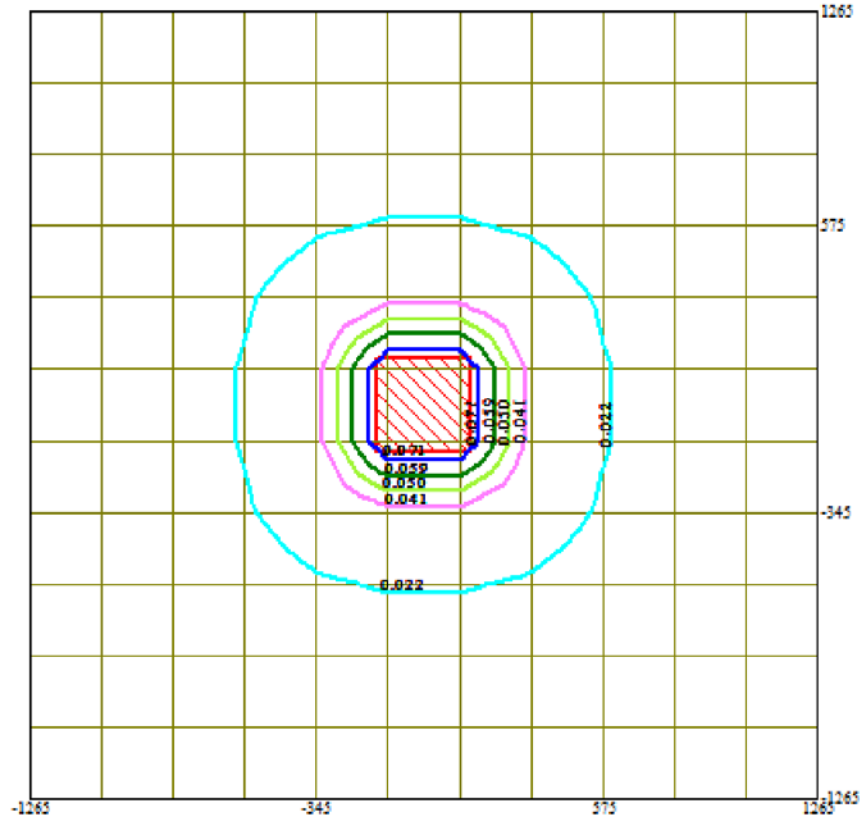
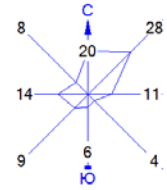
Условные обозначения:
 ———— Расч. прямоугольник N 01

Изолинии в долях ПДК
 0.025 ПДК
 0.047 ПДК
 0.050 ПДК
 0.069 ПДК
 0.082 ПДК



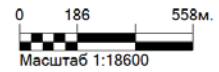
Макс концентрация 0.0963284 ПДК достигается в точке $x = -115$ $y = 115$
 При опасном направлении 133° и опасной скорости ветра 0.51 м/с
 Расчетный прямоугольник № 1, ширина 2530 м, высота 2530 м,
 шаг расчетной сетки 230 м, количество расчетных точек 12×12
 Расчет на существующее положение.

Город : 727 Алматинская область
 Объект : 7020 ТОО APL Construction Шелек 3 п.к. Вар.№ 1
 ПК ЭРА v3.0 Модель: МРК-2014
 0621 Метилбензол (349)



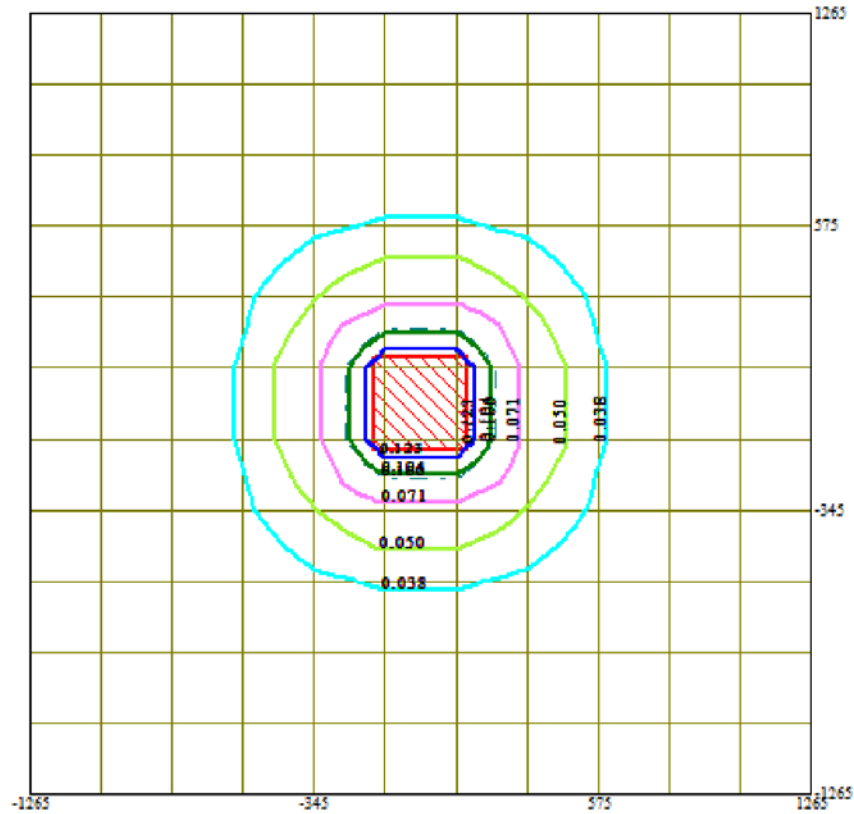
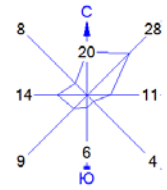
Условные обозначения:
 ———— Расч. прямоугольник N 01

Изолинии в долях ПДК
 ———— 0.022 ПДК
 ———— 0.041 ПДК
 ———— 0.050 ПДК
 ———— 0.059 ПДК
 ———— 0.071 ПДК



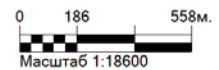
Макс концентрация 0.0829562 ПДК достигается в точке $x=115$ $y=115$
 При опасном направлении 223° и опасной скорости ветра 0.51 м/с
 Расчетный прямоугольник № 1, ширина 2530 м, высота 2530 м,
 шаг расчетной сетки 230 м, количество расчетных точек 12×12
 Расчет на существующее положение.

Город : 727 Алматинская область
 Объект : 7020 ТОО APL Construction Шелек 3 п.к. Вар.№ 1
 ПК ЭРА v3.0 Модель: МРК-2014
 0616 Диметилбензол (смесь о-, м-, п- изомеров) (203)



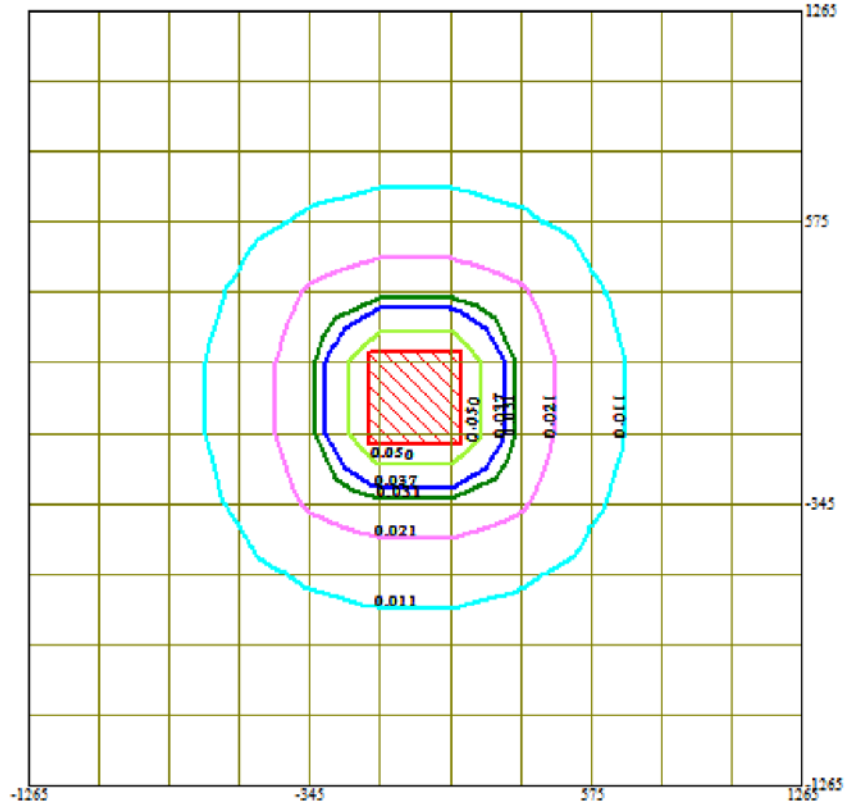
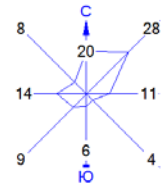
Условные обозначения:
 — Расч. прямоугольник N 01

Изолинии в долях ПДК
 0.038 ПДК
 0.050 ПДК
 0.071 ПДК
 0.100 ПДК
 0.104 ПДК
 0.123 ПДК



Макс концентрация 0.1444512 ПДК достигается в точке $x=115$ $y=-115$
 При опасном направлении 317° и опасной скорости ветра 0.51 м/с
 Расчетный прямоугольник № 1, ширина 2530 м, высота 2530 м,
 шаг расчетной сетки 230 м, количество расчетных точек 12×12
 Расчет на существующее положение.

Город : 727 Алматинская область
 Объект : 7020 ТОО APL Construction Шелек 3 п.к. Вар.№ 1
 ПК ЭРА v3.0 Модель: МРК-2014
 0143 Марганец и его соединения /в пересчете на марганца (IV) оксид/ (327)



Условные обозначения:
 — Расч. прямоугольник N 01

Изолинии в долях ПДК
 0.011 ПДК
 0.021 ПДК
 0.031 ПДК
 0.037 ПДК
 0.050 ПДК

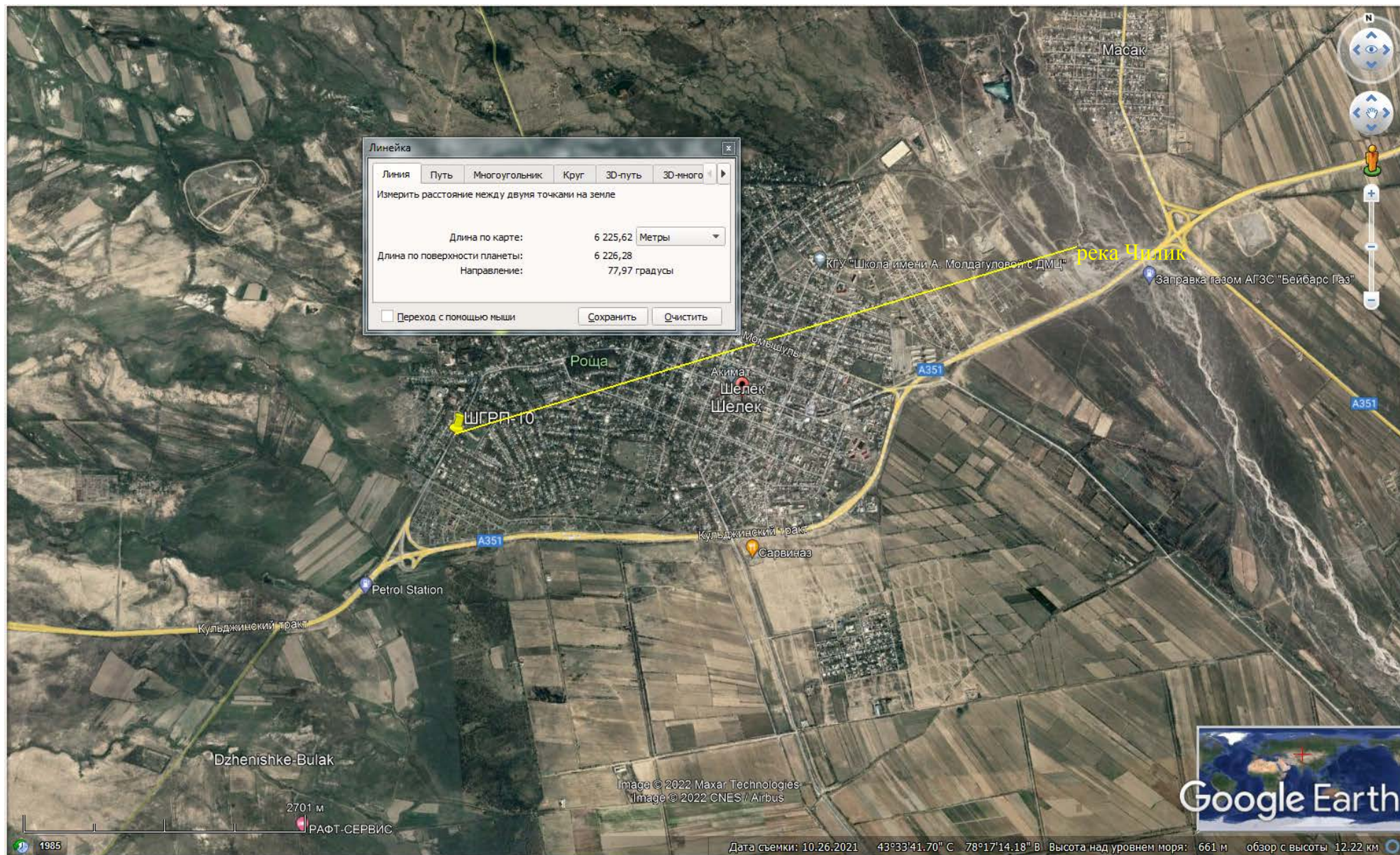


Макс концентрация 0.0677915 ПДК достигается в точке $x=115$ $y=115$
 При опасном направлении 225° и опасной скорости ветра 0.54 м/с
 Расчетный прямоугольник № 1, ширина 2530 м, высота 2530 м,
 шаг расчетной сетки 230 м, количество расчетных точек 12*12
 Расчет на существующее положение.

Обзорная карта-схема проектируемого объекта



Обзорная карта-схема проектируемого объекта с указанием расстояния до ближайшего открытого водного объекта





ЛИЦЕНЗИЯ

28.10.2019 года

02138P

Выдана

Товарищество с ограниченной ответственностью "Орда Проект Консалтинг"

120000, Республика Казахстан, Кызылординская область, Кызылорда Г.А., г. Кызылорда, улица ТАЙМАНОВА, дом № 163,, 24
БИН: 111240003333

(полное наименование, местонахождение, бизнес-идентификационный номер юридического лица (в том числе иностранного юридического лица), бизнес-идентификационный номер филиала или представительства иностранного юридического лица – в случае отсутствия бизнес-идентификационного номера у юридического лица/полностью фамилия, имя, отчество (в случае наличия), индивидуальный идентификационный номер физического лица)

на занятие

Выполнение работ и оказание услуг в области охраны окружающей среды

(наименование лицензируемого вида деятельности в соответствии с Законом Республики Казахстан «О разрешениях и уведомлениях»)

Особые условия

(в соответствии со статьей 36 Закона Республики Казахстан «О разрешениях и уведомлениях»)

Примечание

Неотчуждаемая, класс 1

(отчуждаемость, класс разрешения)

Лицензиар

Республиканское государственное учреждение «Комитет экологического регулирования и контроля Министерства экологии, геологии и природных ресурсов Республики Казахстан». Министерство экологии, геологии и природных ресурсов Республики Казахстан.

(полное наименование лицензиара)

**Руководитель
(уполномоченное лицо)**

Умаров Ермек Касымгалиевич

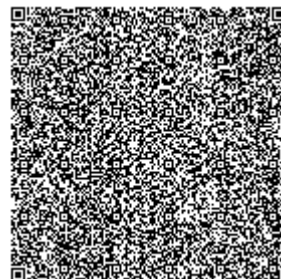
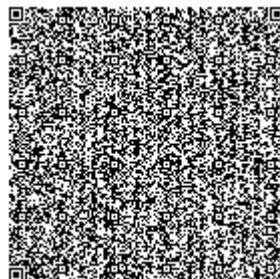
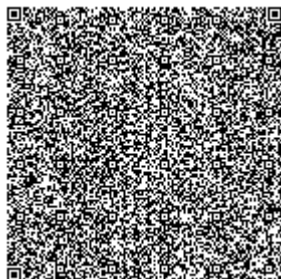
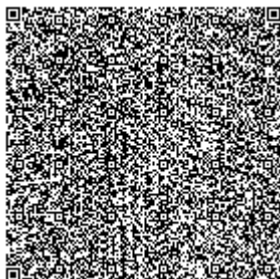
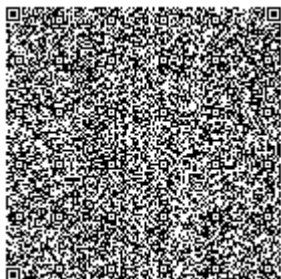
(фамилия, имя, отчество (в случае наличия))

Дата первичной выдачи

**Срок действия
лицензии**

Место выдачи

г.Нур-Султан





ПРИЛОЖЕНИЕ К ЛИЦЕНЗИИ

Номер лицензии 02138Р

Дата выдачи лицензии 28.10.2019 год

Подвид(ы) лицензируемого вида деятельности:

- Природоохранное проектирование, нормирование для 1 категории хозяйственной и иной деятельности

(наименование подвида лицензируемого вида деятельности в соответствии с Законом Республики Казахстан «О разрешениях и уведомлениях»)

Лицензиат Товарищество с ограниченной ответственностью "Орда Проект Консалтинг"

120000, Республика Казахстан, Кызылординская область, Кызылорда Г.А., г. Кызылорда, улица ТАЙМАНОВА, дом № 163,, 24, БИН: 111240003333

(полное наименование, местонахождение, бизнес-идентификационный номер юридического лица (в том числе иностранного юридического лица), бизнес-идентификационный номер филиала или представительства иностранного юридического лица – в случае отсутствия бизнес-идентификационного номера у юридического лица/полностью фамилия, имя, отчество (в случае наличия), индивидуальный идентификационный номер физического лица)

Производственная база ул.Жахаева, 66/3
(местонахождение)

Особые условия действия лицензии (в соответствии со статьей 36 Закона Республики Казахстан «О разрешениях и уведомлениях»)

Лицензиар Республиканское государственное учреждение «Комитет экологического регулирования и контроля Министерства экологии, геологии и природных ресурсов Республики Казахстан». Министерство экологии, геологии и природных ресурсов Республики Казахстан.
(полное наименование органа, выдавшего приложение к лицензии)

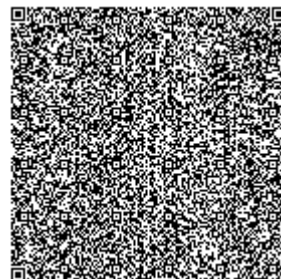
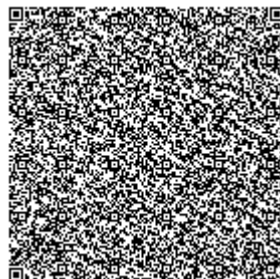
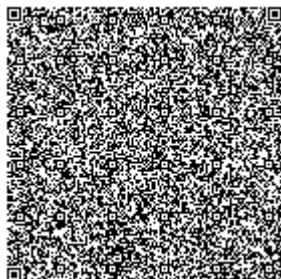
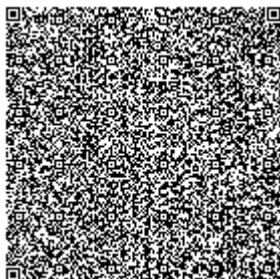
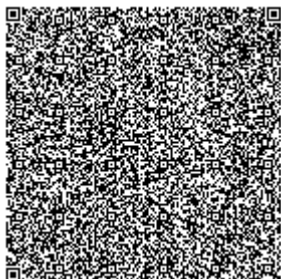
Руководитель (уполномоченное лицо) Умаров Ермек Касымгалиевич
(фамилия, имя, отчество (в случае наличия))

Номер приложения 001

Срок действия

Дата выдачи приложения 28.10.2019

Место выдачи г.Нур-Султан





ЛИЦЕНЗИЯ

28.10.2019 жылы

02138P

Қоршаған ортаны қорғау саласындағы жұмыстарды орындауға және қызметтерді көрсету айналысуға

(«Рұқсаттар және хабарламалар туралы» Қазақстан Республикасының Заңына сәйкес лицензияланатын қызмет түрінің атауы)

"Орда Проект Консалтинг" жауапкершілігі шектеулі серіктестігі

120000, Қазақстан Республикасы, Қызылорда облысы, Қызылорда Қ.Ә., Қызылорда к., көшесі
ТАЙМАНОВА, № 163 үй., 24, БСН: 111240003333 **берілді**

(заңды тұлғаның (соның ішінде шетелдік заңды тұлғаның) толық атауы, мекенжайы, бизнес-сәйкестендіру нөмірі, заңды тұлғаның бизнес-сәйкестендіру нөмірі болмаған жағдайда – шетелдік заңды тұлға филиалының немесе өкілдігінің бизнес-сәйкестендіру нөмірі/жеке тұлғаның толық тегі, аты, әкесінің аты (болған жағдайда), жеке сәйкестендіру нөмірі)

Ерекше шарттары

(«Рұқсаттар және хабарламалар туралы» Қазақстан Республикасы Заңының 36-бабына сәйкес)

Ескерту

Иеліктен шығарылмайтын, 1-сынып

(иеліктен шығарылатындығы, рұқсаттың класы)

Лицензиар

«Қазақстан Республикасының Экология, геология және табиғи ресурстар министрлігінің Экологиялық реттеу және бақылау комитеті» республикалық мемлекеттік мекемесі . Қазақстан Республикасының Экология, геология және табиғи ресурстар министрлігі.

(лицензиардың толық атауы)

Басшы (уәкілетті тұлға) Умаров Ермек Касымғалиевич

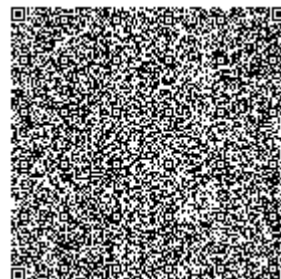
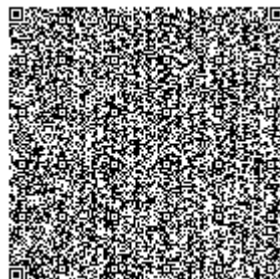
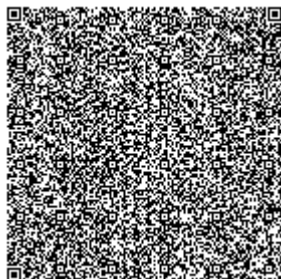
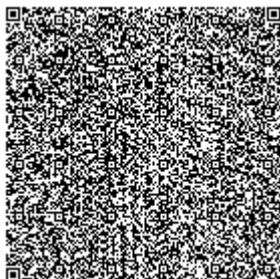
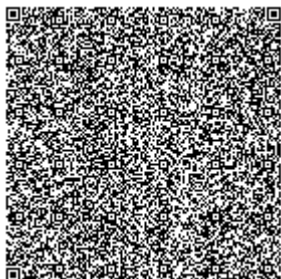
(тегі, аты, әкесінің аты (болған жағдайда))

Алғашқы берілген күні

Лицензияның қолданылу кезеңі

Берілген жер

Нұр-Сұлтан қ.





ЛИЦЕНЗИЯҒА ҚОСЫМША

Лицензияның нөмірі 02138Р

Лицензияның берілген күні 28.10.2019 жылы

Лицензияланатын қызмет түрінің кіші қызметтері:

- Шаруашылық және басқа қызметтің 1 санаты үшін табиғатты қорғауға қатысты жобалау, нормалау
(«Рұқсаттар және хабарламалар туралы» Қазақстан Республикасының Заңына сәйкес лицензияланатын қызметтің кіші түрінің атауы)

Лицензиат

"Орда Проект Консалтинг" жауапкершілігі шектеулі серіктестігі

120000, Қазақстан Республикасы, Қызылорда облысы, Қызылорда Қ.Ә.,
Қызылорда қ., көшесі ТАЙМАНОВА, № 163 үй., 24, БСН: 111240003333

(заңды тұлғаның (соның ішінде шетелдік заңды тұлғаның) толық атауы, мекенжайы, бизнес-сәйкестендіру нөмірі, заңды тұлғаның бизнес-сәйкестендіру нөмірі болмаған жағдайда – шетелдік заңды тұлға филиалының немесе өкілдігінің бизнес-сәйкестендіру нөмірі/жеке тұлғаның толық тегі, аты, әкесінің аты (болған жағдайда), жеке сәйкестендіру нөмірі)

Өндірістік база

ул.Жахаева, 66/3

(орналасқан жері)

Лицензияның қолданылуының ерекше шарттары

(«Рұқсаттар және хабарламалар туралы» Қазақстан Республикасы Заңының 36-бабына сәйкес)

Лицензиар

«Қазақстан Республикасының Экология, геология және табиғи ресурстар министрлігінің Экологиялық реттеу және бақылау комитеті» республикалық мемлекеттік мекемесі . Қазақстан Республикасының Экология, геология және табиғи ресурстар министрлігі.

(лицензияға қосымшаны берген органның толық атауы)

Басшы (уәкілетті тұлға) Умаров Ермек Касымғалиевич

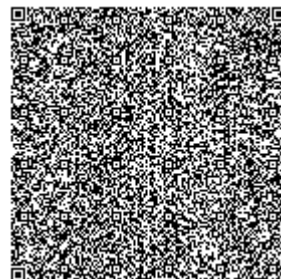
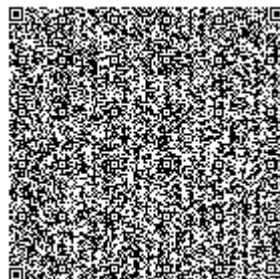
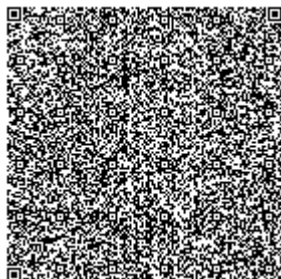
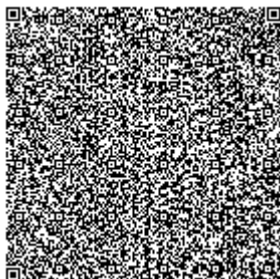
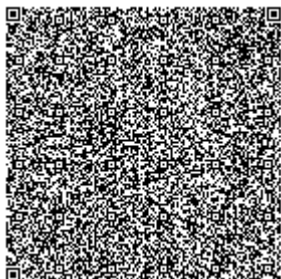
(тегі, аты, әкесінің аты (болған жағдайда))

Қосымшаның нөмірі 001

Қолданылу мерзімі

Қосымшаның берілген күні 28.10.2019

Берілген орны Нұр-Сұлтан қ.



19.04.2022

1. Город -
2. Адрес - **Казахстан, Алматинская область, Енбекшиказахский район, Шелек**
4. Организация, запрашивающая фон - **ТОО «APL Construction»**
5. Объект, для которого устанавливается фон - **Строительство газораспределительных сетей с.Шелек, 3 пусковой комплекс**
6. Разрабатываемый проект - **Проект «Раздел охраны окружающей среды» к рабочему проекту «Строительство газораспределительных сетей с.Шелек, 3 пусковой комплекс»**
7. Перечень вредных веществ, по которым устанавливается фон: **Азота диоксид, Взвеш.в-ва, Диоксид серы, Азота оксид, Формальдегид, Взвешанные частицы PM2.5, Взвешанные частицы PM10**

В связи с отсутствием наблюдений за состоянием атмосферного воздуха в Казахстан, Алматинская область, Енбекшиказахский район, Шелек выдача справки о фоновых концентрациях загрязняющих веществ в атмосферном воздухе не представляется возможным.

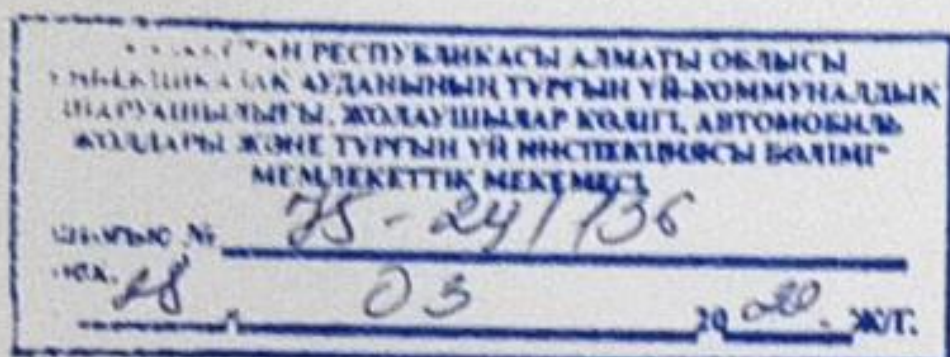
АЛМАТЫ ОБЛЫСЫ
ЕҢБЕКШІҚАЗАҚ АУДАНЫНЫҢ
ТҰРҒЫН ҮЙ КОММУНАЛДЫҚ
ШАРУАШЫЛЫҒЫ,
ЖОЛАУШЫЛАР КӨЛІГІ,
АВТОМОБИЛЬ ЖОЛДАРЫ
ЖӘНЕ ТҰРҒЫН ҮЙ
ИНСПЕКЦИЯСЫ БӨЛІМІ



ОТДЕЛ ЖИЛИЩНО-
КОММУНАЛЬНОГО ХОЗЯЙСТВА,
ПАССАЖИРСКОГО ТРАНСПОРТА,
АВТОМОБИЛЬНОЙ ДОРОГИ И
ЖИЛИЩНОЙ ИНСПЕКЦИИ
ЕҢБЕКШІҚАЗАХСКОГО РАЙОНА
АЛМАТИНСКОЙ ОБЛАСТИ

040400, Алматы облысы, Еңбекшіқазақ ауданы
Есік қаласы, Жамбыл даңғылы, 21
Тел.: 8 (72775) 7-21-25
e-mail: otdel_jkx@mail.ru

040400, Алматинская область, Еңбекшіқазақ район,
город Есік, пр. Жамбыла, 21
Тел.: 8 (72775) 7-21-25
e-mail: otdel_jkx@mail.ru



Директору Еңбекшіқазақского
Производственного филиала
ТОО «APL Construction»
М.К. Ашимхан

На Ваше обращение за исх. №928/22 от 28.03.2022 года, по вопросу предоставить информацию о наличии или об отсутствии зеленых насаждений. Связи с разработкой рабочих проектов:

1. «Строительство внутриквартальных газораспределительных сетей в г. Есік ШГРП – 7 1-й пусковой комплекс»
2. «Строительство внутриквартальных газораспределительных сетей в с. Тургенъ» (ШГРП - 1) 1-й пусковой комплекс
3. «Строительство внутриквартальных газораспределительных сетей в с. Тургенъ» (ШГРП - 6) 2-й пусковой комплекс
4. «Строительство внутриквартальных газораспределительных сетей в п. Шелек» (ШГРП - 7) 1-й пусковой комплекс
5. «Строительство внутриквартальных газораспределительных сетей в п. Шелек» (ШГРП - 9) 2-й пусковой комплекс
6. «Строительство внутриквартальных газораспределительных сетей в п. Шелек» (ШГРП - 10) 3-й пусковой комплекс
7. «Строительство внутриквартальных газораспределительных сетей в п. Шелек» (ШГРП - 2) 4-й пусковой комплекс сообщаем следующее:

На момент обследования вышеуказанного объекта, древесно-кустарниковые растения отсутствуют.

Согласно типовых правил содержания и защиты зеленых насаждений, все физические и юридические лица должны осуществлять меры по сохранению зеленых насаждений, не допускать незаконных действий или бездействий способных привести к повреждению или уничтожению зеленых насаждений.

Данные действия влекут за собой ответственность в соответствии с

действующими законодательством Республики Казахстан.

В случае несогласия с данным решением Вы, согласно части 3 статьи 91, Административного процедурно-процессуального Республики Казахстан, в праве обжаловать его в вышестоящий орган или в суд.

И.о. Руководитель отдела



Искаков Б.К.

Д. Нусипжанулы
87277572125

Государственная лицензия ГСЛ №13014583

УТВЕРЖДАЮ:
Директор ТОО «APL Construction»
« ____ » _____ 20__ г.

Рабочий проект:
**«Строительство газораспределительных сетей с.Шелек,
3 пусковой комплекс»**

ОБЩАЯ ПОЯСНИТЕЛЬНАЯ ЗАПИСКА

Рабочий проект
№ 03/ПСД-2021-ОПЗ
Том 2

Директор _____ Камардин Р.

Главный инженер проекта _____ Камардин Р.

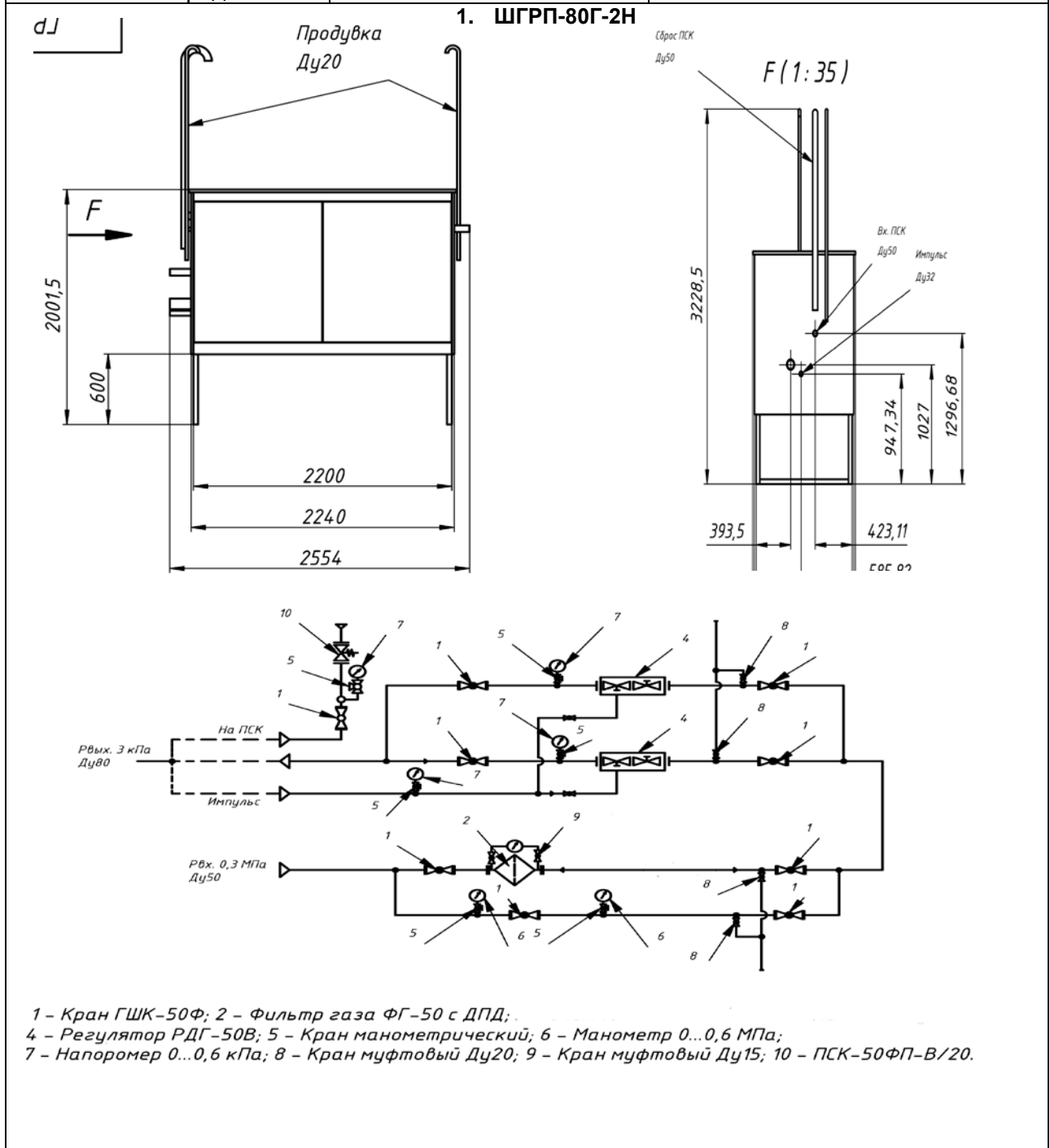
г. Алматы, 2021

Оглавление

Паспорт проекта Форма Ф-2	3
1.Общая часть	6
1.1. Основание для разработки проекта	6
1.2. Согласования	6
1.3. Сведения об инженерных изысканиях	7
1.4. Состав сооружений	8
1.5. Обеспеченность сырьевыми ресурсами проекта.....	8
1.6. Проектная мощность, номенклатура и качество продукции	8
2. Генеральный план и транспорт	8
2.1. Краткая характеристика района, трасс газопроводов и площадки строительства.....	8
3. Технологические решения	10
3.1. Выбор и обоснование схемы газоснабжения	10
3.2. Гидравлический расчет газопровода	10
3.3. Газопровод среднего давления РN-0,3 МПа	10
3.4 Газопровод низкого давления РN-0,003 МПа.....	12
3.5 Шкафной газорегуляторный пункт ШГРП-80Г-2Н	14
3.6. Архитектурно-строительные решения	14
3.7. Молниезащита.....	15
4. Организация строительства.....	15
4.1. Испытание и приемка газопроводов	16
4.2. Мероприятия по охране труда и противопожарные мероприятия	16
5. Санитарно-эпидемиологические мероприятия	17
6. Инженерно-технические мероприятия по гражданской обороне и мероприятия по предупреждению чрезвычайных ситуации природного и техногенного характера.....	18
7. Противопожарные мероприятия	19
8. Система обеспечения комплексной безопасности и антитеррористической защищенности ..	19

Паспорт проекта Форма Ф-2

<p>Заказчик: ТОО «APL Construction» Проектировщик: ТОО «TC Group» г. Алматы Лицензия ГСЛ № 13014583 ГИП Камардин Р. +77754973349 Источник финансирования: Собственные средства</p>	<p>Наименование проекта: «Строительство газораспределительных сетей с.Шелек, 3 пусковой комплекс»</p>	<p>Исходные данные: 1. Договор №7 от 12.10.2021г. с ТОО «APL Construction» 2. Задание на проектирование (приложение №1) к договору №7 от 12.10.2021г. 3. Технические условия №52 от 15.09.2021г. ТОО «APL Construction»</p>
--	---	---



Основные технико-экономические показатели	
Технические нормативные требования к объекту - в соответствии и по состоянию документов на 2022г.	НТД РК
Год строительства (планируемый), в т.ч: 3 пусковой комплекс –	2025 2025
Общая площадь территории, в т.ч.: 3 пусковой комплекс –	2,30 га 2,30га
Транспортируемый природный газ по ГОСТ 5542-87, с температурой не более	20 °С
Протяженность трассы трубопровода: <u>3 пусковой комплекс:</u> ГСД Р=0,3 МПа: В т.ч. Надземный – Подземный – ГНД Р=0,003 МПа: В т.ч. Надземный – Подземный –	1577,0 м 1461,0 м 116,0 м 21 386,0 м 21 184,0 м 202,0 м
Общая сметная стоимость строительства в текущих ценах 2025 года	3 196 055,87 тыс. тенге
в том числе СМР	2 668 662,43 тыс. тенге
<u>3 пусковой комплекс:</u> ГСД Р=0,3 МПа Задвижка Д80-200 ГНД Р=0,003 МПа Задвижка Д50-200	4 шт 51 шт
Количество ГРПШ, в т.ч: 3 пусковой комплекс –	1 шт 1 шт
Общая численность работающих при строительстве, в т.ч: 3 пусковой комплекс –	41 чел
Общая продолжительность строительства, в т.ч.: 3 пусковой комплекс –	9 месяцев 9 месяцев
<p>Назначение объекта – Строительство внутриквартальных газораспределительных сетей с.Шелек, Енбекшиказахского района, Алматинской области, для отопления, горячего водоснабжения, пищевого приготовления и технологические нужды.</p> <p>Сведения о климатических, инженерно-геологических условиях района и площадки строительства: Климатический подрайон-III-B. Средняя температура самого холодного месяца -9,8 °С. Средняя температура самого жаркого месяца +29,7 °С По объекту строительства распространены следующие грунты: ИГЭ-1 – Суглинки 1-го типа просадочности;</p>	

ИГЭ-2– Галечниковый грунт с включением валунов до 20%.

Сейсмичность района строительства – 9 баллов.

В процессе проведения буровых работ в инженерно-геологических скважинах уровень грунтовых вод вскрыты на глубине до 0,6-1,7 м.

Перечень основных объектов, входящих в состав технологической системы, их основные характеристики:

Проектом предусматривается новое строительство:

Газопровод среднего давления PN-0,3 МПа DN 159, 219, 225 мм;

Газопровод низкого давления PN-0,003 МПа DN 57, 76, 89, 108, 159, 219, 273, 63, 90, 110, 225мм.

Категория уровня ответственности – второй, технически несложный.

Конструктивные решения и характеристики (показатели) основных зданий и инженерных сетей

- Труба стальная по ГОСТ 10704-91, труба полиэтиленовая по СТ РК ГОСТ Р 50838-2011;
- Задвижки стальные клиновые Ду 50-200.

Директор _____ Камардин Р.

МП

Главный инженер проекта _____ Камардин Р.

1.Общая часть

1.1. Основание для разработки проекта

Настоящий рабочий проект «Строительство газораспределительных сетей с.Шелек, 3 пусковой комплекс», разрабатывается на основании:

- Договор №7 от 12.10.2021г. с ТОО «APL Construction»;
- Техническое задание на проектирование (приложение №1) к договору №7 от 12.10.2021г.;
- Технические условия №52 от 15.09.2021г. ТОО «APL Construction»;
- АПЗ.

Целью настоящего проекта является Строительство газораспределительных сетей с.Шелек, с перспективой газификации населения, коммунально-бытовых и промышленных предприятий Енбекшиказахского района, Алматинской области.

Внутриквартальный распределительный газопровод выполнен в надземном и подземном исполнении.

Графическая часть выполнена на материалах изысканий, выполненных ТОО «Алтын-Самыруқ» в 2021г.

Чертежи представлены в томе 3.

1.2. Согласования

Входе разработки проекта выполнены следующие согласования:

ГУ «Аппарат акима Шелекского с/о» от 21.07.2017г.

ГУ «Отдел ЖКХиЖИ Енбекшиказахского района» от 21.07.2017г.

ГУ «Отдел ПТиАД Енбекшиказахского района» от 21.07.2017г.

ГУ «Отдел земельных отношений Енбекшиказахского района» от 21.07.2017г.

ГУ «Отдел архитектуры и строительства Енбекшиказахского района» от 21.06.2017г.

Управление ЭиЖКХ Алматинской области от 28.07.2017г.

ГКП на ПХВ «ШеокСу Құбыры» от 16.08.2017г.

РДТ «Алматытелеком» - филиал АО «Казахтелеком» Енбекшиказахский ЦТУиП от 16.08.2017г.

АО «АЖК» Шелекский РЭС от 16.08.2017г.

Письмо ТОО «APL Construction» за №44 от 29.03.2022г.

1.3. Сведения об инженерных изысканиях

Климат

Климат резко континентальным с холодной зимой и жарким летом.

Среднегодовая температура	+ 8,9°C
Самый холодный месяц январь	
- средняя температура	- 9,8°C
Самый теплый месяц-август	+29,7°C
- Абсолютный минимум	- 38°C
- Абсолютный максимум	+ 43°C
Средняя температура наиболее холодной пятидневки	-28°C
Продолжительность безморозного периода	250 суток
Расчетная глубина промерзания грунтов	95-136см
Проникновение нулевой изотермы	150см
Климатический район (СП РК 2.04-01-2017)	- III B
Расчётная температура наружного воздуха наиболее холодной пятидневки обеспеченность 0.92 (СП РК 2.04-01-2017)	- 25 °C
Район по весу снегового покрова (НТП РК 01-01-3.1 (4.1)-2017)	- II (Wo=0.7кПа)
Вес снежного покрова на 1м2 горизонтальной поверхности земли	- 0.7МПа (70кгс/м2)
Район по давлению ветра (СП РК 2.04-01-2017)	III (Wo=0.38кПа)
Нормативный скоростной напор ветра составляет	0.38МПа (38кгс/м2)
Средняя относительная влажность воздуха в 13 часов:	
в январе	75%
в июле	38%
Годовое количество осадков	616мм
Солнечная радиация на горизонтальную поверхность земли за сутки	6 450Вт/м2
Сейсмичность	9 баллов

Грунты

Характеристика грунта:

Геолого-литологический разрез участка инженерно-геологических изысканий изучен на глубину до 3-7,0 м и представлен отложениями: галечниковый грунт. Для получения более информативных данных и проведения более объективной статистической обработки этих данных, были использованы результаты буровых и лабораторных работ по всей площади изысканий. При этом, максимальная глубина изученного литологического разреза составила 7,0 м. Результаты буровых и лабораторных работ, а также статистическая обработка полученных данных на исследуемой территории позволили выделить три инженерно-геологических элемента (ИГЭ). Ниже приводится детальная характеристика каждого ИГЭ.

ИГЭ-0 - Почвенно-растительный слой (ПРС) имеет повсеместное распространение. Мощность почвенно-растительного слоя до 20см. Из-за небольшой мощности ПРС слой не рассматривался отдельно и анализы не проводились. Группа грунта по разработке – пункт 9а.

ИГЭ-1. Суглинки просадочные 1-го типа, коричневого цвета, твердой консистенции. На территории инженерно-геологических изысканий имеет широкое распространение, максимальная вскрытая мощность равна 1,3м, минимальная 0,2м. Согласно результатам химических анализов – ИГЭ-1 определен как незасоленный и не обладает сульфатной агрессивностью и неагрессивный по содержанию хлоридов. Коррозийная агрессивность грунта ИГЭ-1 по отношению к свинцовой и к алюминиевой оболочке низкая.

ИГЭ-2. Галечниковый грунт с включением валунов до 20%. Заполнитель – песок средней крупности до 20% по объему. На территории инженерно-геологических изысканий имеет широкое распространение, максимальная вскрытая мощность равна 7,0м, минимальная 0,2м. Согласно результатам химических анализов – ИГЭ-2 определен как незасоленный и не обладает сульфатной

агрессивностью и неагрессивный по содержанию хлоридов. Коррозионная агрессивность грунта ИГЭ-1 по отношению к свинцовой и к алюминиевой оболочке низкая.

В пределах исследуемой площади имеют развитие следующие процессы и явления: засоление, образование солончаков, дефляция, затопление, тиксотропность. Все они по своей природной динамики носят неопасный характер.

По трудности разработки, согласно ЭСН РК 8.04-01-2015, на земляные работы для разработки вручную и одноковшовым экскаватором группа грунтов: песок пылеватый, супесь – первая, суглинок, глина - вторая

Отчет по инженерным изысканиям представлен в томе № 1.

1.4. Состав сооружений

Газопровод среднего РN-0,3 МПа и низкого давлений РN-0,003 МПа

В рамках данного проекта рассматривается трасса газопровода среднего давления РN-0,3 МПа и низкого давления РN-0,003 МПа:

3 пусковой комплекс:

1. Газификация с.Шелек – от существующего газопровода среднего давления до ШГРП-10, предназначенного для подачи газа на пищеприготовление, отопление, горячее водоснабжение к абонентам малоэтажного сектора;
2. Трасса распределительного газопровода низкого давления РN-0,003 МПа от проектируемого ШГРП-10, к потребителям частного малоэтажного сектора.

1.5. Обеспеченность сырьевыми ресурсами проекта

В связи с построенными АГРС «Шелек» и ПГБ «Шелек» газоснабжение с.Шелек будет подключено к газовой системе РК.

1.6. Проектная мощность, номенклатура и качество продукции

Пропускная способность проектируемого газопровода составляет не менее:

1. ГСД Р=0,3 МПа к существующим и перспективным потребителям – 1 200,0 м³/час, в т.ч.:
3 ПК – 1200 м³/час.
2. ГНД Р=0,003 МПа к существующим и перспективным потребителям - 1 200,0 м³/час, в т.ч.:
3 ПК – 1200 м³/час.

Природный газ должен удовлетворять требованиям ГОСТ 5542-2014.

2. Генеральный план и транспорт

Застройка города разреженная, квартальная, преимущественно одноэтажная ширина улиц 10-30 м, озеленение слабое. Через город проходит автомобильная трасса «Алматы-Хоргос». Местность представляет собой предгорную местность с абсолютными отметками 580-640 м. Постоянные водотоки и водоёмы образованы поливными каналами и горными речками.

В с.Шелек функционируют учреждения управления финансирования, страховые, общественные, народного образования, здравоохранения, социального обеспечения, народного образования, предприятия торговли и общественного питания, комбыт.предприятий, ИЖС.

Современное состояние объекта

В настоящее время в с.Шелек потребители в качестве топлива для выработки тепловой энергии на отопление и горячее водоснабжение используют каменный уголь, солярку и мазут. Для приготовления пищи используют сжиженный газ в баллонах. Необходимость и целесообразность строительства это: перевод частного сектора, промышленных и коммунально-бытовых потребителей, уменьшение затрат населения на приобретение топлива, улучшение бытовых условий населения города и уменьшение концентрации выбросов вредных веществ в атмосферу.

2.1. Краткая характеристика района, трасс газопроводов и площадки строительства

Застройка города разреженная, квартальная, преимущественно одноэтажная ширина улиц 10-30 м, озеленение слабое. Через город проходит автомобильная трасса «Алматы-Хоргос». Местность представляет собой предгорную местность с абсолютными отметками 580-640 м. Постоянные водотоки и водоёмы образованы поливными каналами и горными речками.

В с.Шелек функционируют учреждения управления финансирования, страховые, общественные, народного образования, здравоохранения, социального обеспечения, народного образования, предприятия торговли и общественного питания, комбыт.предприятий, ИЖС.

Планировочные решения

Площадки проектируемых сооружений размещаются в соответствии с технологической схемой, на территориях свободных от застройки, сетей, зеленых насаждений. Компонировка зданий и сооружений на территории площадок выполнена в соответствии с требованиями МСН 4.03-01-2003, СН РК 4.03-01-2011, СН РК 3.01-03-2011, СТ РК 1916-2009. В основу решения плана площадочных сооружений положены принципы минимизации для временного отвода и изъятия используемых земельных ресурсов, также использование существующих охранных коридоров действующих коммуникаций.

Для строительства объектов, обеспечивающих технические решения по строительству сетей газоснабжения предусматривается выделение земель во временное пользование на период строительства газопроводов.

Проектом предусматривается использование существующих автодорог с подъездами к площадкам наземных сооружений и внутривозрадных дорог, обеспечивающих подъезд к ШГРП, перевозку оборудования, вспомогательных и хозяйственных грузов, проезд пожарных, ремонтных и аварийных машин на время эксплуатации. Тип дорожной одежды дорожек – переходного типа из щебня прочных пород, по слою ПГС.

Отключающая арматура

Конструктивные решения по объектам приняты с учетом действующих нормативных требований и указаний, в области проектирования и строительства, обеспечивающих, безопасность условий труда, перечня строительных конструкций, материалов и изделий, действующих на территории РК и использование материалов, ранее выпущенных и построенных проектов-аналогов.

При выборе строительных решений использованы следующие принципы:

- ограждения площадок выполняются согласно решениям типовой серии 3.017-3 «Ограждения площадок и участков предприятий, зданий и сооружений» с привязкой к местным условиям;
- отключающие стальные задвижки типа 30с41нж Ду80-200 в надземном исполнении Ру=1,6МПа;
- в проекте учитывается эффективность и экономическая целесообразность строительных конструкций для конкретных условий строительства, а также наличие соответствующих производственных баз и материальных ресурсов.

Вертикальная планировка

Инженерная подготовка и вертикальная планировка произведена выборочно, предусмотрен наименьший объем земляных работ и минимальное перемещение грунта.

Высота насыпи будет скорректирована по уточненным инженерно-геологическим и гидрологическим данным. Вертикальная планировка площадок будет выполнена в отметках. Проектные уклоны планировки территории площадок обеспечивают сток дождевых и талых вод за её пределы, в естественные, пониженные места рельефа прилегающей местности.

Предусмотрена срезка почвенно-растительного слоя $h=0,3$ м (при его наличии). Часть грунта используется для укрепления откосов насыпи (выемки) вертикальной планировки территорий.

Инженерные сети на производственных площадках будут размещены в технологических полосах и увязаны со всеми зданиями и сооружениями в соответствии с решениями технологических схем площадок и генерального плана.

Технологические трубопроводы, кабели связи, контрольные кабели будут проложены в основном подземно.

Размещение проектируемых инженерных сетей и площадки ШГРП выполнено согласно требованиям СН РК 3.01-01-2013 «Градостроительство. Планировка и застройка городских и сельских населенных пунктов».

Рекультивация земель

Рекультивация земель должна проводиться с учетом местных почвенно-климатических условий, степени повреждения и загрязнения, ландшафтно-геохимической характеристики нарушенных земель. Земельные участки, нарушенные при строительстве газопровода, должны быть

рекультивированы в первоначальное состояние.

При сооружении подземных объектов газопровода плодородный слой почвы снимают со строительной полосы или площадки и перемещают в отвалы временного хранения в соответствии с проектом производства работ.

После завершения работ, включая и благоустройство территории на всей строительной площадке, излишний плодородный слой почвы следует использовать для улучшения малопродуктивных угодий.

Для ограничения отрицательного воздействия техногенных процессов на земельные ресурсы необходимо провести техническую рекультивацию, которая включает в себя выполнение следующих работ:

- удаление брошенных труб, строительных конструкций, узлов машин и других предметов;
- выравнивание и планировку поверхности;
- послеусадочное выравнивание и тщательную планировку.

3. Технологические решения

3.1. Выбор и обоснование схемы газоснабжения

В с.Шелек принята трехступенчатая схема газоснабжения (высокое, среднее, низкое давления). При выборе схемы и системы газоснабжения были приняты следующие основные положения, которые оказывают влияние на выбор технических решений:

- Приоритеты – безопасность, экономическая целесообразность;
- Система газоснабжения трехступенчатая: 1-ая ступень – подводящий газопровод высокого давления $P=0,6$ МПа выполненные из полиэтиленовых труб (существующий), 2-ая ступень – распределительный газопровод среднего давления $P=0,3$ МПа выполненные из полиэтиленовых и металлических труб; 3-ая ступень – распределительный газопровод низкого давления $P=0,003$ МПа выполненные из полиэтиленовых и металлических труб.
- Предусмотрены при выполнении строительно-монтажных работ современные технологии строительства (спецтехника и т.д.);
- Прокладка газопроводов среднего и низкого давления – подземная и надземная;
- Предусмотрены отключающие устройства;
- Газоснабжение потребителей проживающих в районах малоэтажной жилой застройки осуществляется путем подключения от сети низкого давления с установкой ШГРП;
- Газоснабжение коммунально-бытовых и промышленных потребителей осуществляется, путем подключения от сети среднего давления с установкой отключающих устройств.

3.2. Гидравлический расчет газопровода

Для определения пропускной способности и диаметра проектируемого газопровода произведены расчеты с применением программы «Hydraulic Calculator Standart».

3.3. Газопровод среднего давления PN-0,3 МПа

Трасса распределительного газопровода среднего давления PN-0,3 МПа:

1. от ГРПБ «Шелек» к ГРПШ-10 к социальным, коммунально-бытовым, промышленным объектам и по обеим сторонам широких улиц.

Прокладка газопровода принята надземным и подземным способом. Для обеспечения требования в ограниченном доступе, газопровод принято прокладывать на опорах высотой 3,6 м, при этом при пересечении мест проезда автотранспорта на высоте 5,0 м.

Надземный газопровод среднего давления запроектирован из стальных прямошовных электросварных труб по ГОСТ 10704-91 $\varnothing 219 \times 5,0$, $\varnothing 159 \times 4,5$ мм на опорах высотой $h=5,0$ м в местах проезда автотранспорта и на опорах высотой $h=3,6$ в остальных местах. На арках газопровода проложенных на опорах высотой $h=5,0$ м устанавливаются двухсторонние дорожные знаки ограничения высоты.

В местах пересечения проектируемого надземного газопровода с ЛЭП 0,4 кВ, на газопровод наносится ПВХ защита от падения проводов. При пересечении с ЛЭП 0,4 кВ расстояние от нижнего провода до верха трубы должно быть не менее 1 м. При пересечении с ЛЭП 10 кВ газопровод

защищен защитной сетчатой конструкцией, с заземлением.

После монтажа надземный газопровод защитить от атмосферной коррозии покрытием, состоящим из двух слоев грунтовки и двух слоев масляной краской желтого цвета, а запорную арматуру покрыть масляной краской красного цвета.

Для сварки надземного газопровода применять электроды типа Э42А ГОСТ 9467-75.

Подземный газопровод запроектирован из полиэтиленовых труб по СТ РК ГОСТ Р 50838-2011 типа ПЭ 100 ГАЗ SDR11 Ø225x20.5 мм с коэффициентом запаса прочности (С-2,8).

Сварка подземного полиэтиленового газопровода осуществляется в стык и муфтами с закладными нагревателями.

Подземный полиэтиленовый газопровод проложен согласно МСН 4.03-01-2003 с заглублением до верха трубы не менее 1,0 м, в местах прохода под автодорогой - 1,4м, до подошвы насыпи.

Переходы подземного газопровода через автодороги с капитальным асфальтированным покрытием прокладывается в защитном футляре, с установкой контрольной трубки и выводом ее под ковер. При прохождении автодорог и мелких арыков открытым способом с восстановлением разрушенной конструкции.

Узлы переходов газопроводов через автодороги выполнены по типовому решению (8353 СБ) ОАО "Промгаз".

При пересечении газопроводов с коммуникациями водопровод, канализация, газопровод предусмотрено закладывать в полиэтиленовый футляр, если газопровод проложен выше коммуникаций; при прокладке ниже коммуникаций футляр не предусматривался. При пересечении с тепловыми сетями газопровод проложить в футляре независимо от пересечения над или под теплотрассой. В качестве защитных футляров на пересечениях с коммуникациями и автодорогами используется труба ПЭ 100SDR 11 Ø400x36.3 мм. В полости футляра газопровод укладывается в ложемент из ПЭ трубы, концы футляра заделываются монтажной пеной. Для определения наличия газа в футляре предусматривается вывод контрольных трубок под ковер.

Полиэтиленовые отводы, переходы, тройники, седельные отводы, переходы ПЭ/Сталь для подземного газопровода приняты по каталогу изготовителя Friates, Georg Fischer, Frialen, Fusion, ПЭ 100 SDR 11 ГАЗ. Повороты линейной части газопровода в горизонтальной и вертикальной плоскостях выполняются полиэтиленовыми отводами или упругим изгибом с радиусом не менее 50 наружных диаметров трубы. Отводы, переходы, тройники, заглушки для надземного газопровода приняты по ГОСТ 17375-17379-2001.

Для обнаружения ПЭ газопровода укладывается сигнальная лента с металлическим проводом сечением 2,5 мм². Лента укладывается на расстояние 200 мм выше газопровода. В местах пересечения с коммуникациями лента укладывается дважды на расстояние 2 м в обе стороны от пересекаемой коммуникации.

Компенсация температурных удлинений газопровода осуществляется за счет углов поворота и подъемов газопровода из грунта.

Для отключения подачи газа потребителю устанавливаются отключающие устройства:

- на надземных газопроводах устанавливаются фланцевые задвижки клиновые, DN250-50 PN 1.6 на горизонтальном участке высотой не более 1,7м до верха выдвинутого штока, с ответными фланцами.

На трассе подземного трубопровода предусматривается установка опознавательных знаков высотой 1,5-2м от поверхности земли или на фасадах зданий и сооружений, которые оснащены соответствующими щитами с надписями-указателями. Знаки устанавливаются на углах поворота, в местах установки тройников, в других характерных точках на расстоянии 1м от оси газопровода и при пересечении искусственных и естественных преград. На опознавательных знаках указывается расстояние от газопровода, глубина его заложения и телефон аварийно-диспетчерской службы. Также в местах выхода газопровода из земли, установки тройников, отводов предусматривается устройство контрольной трубки с выходом под ковер.

Монтаж и испытание газопровода выполнять в соответствии с требованиями МСН 4.03-01-2003, СН РК 4.03-01-2011, МСП 4.03-103-2005, СП РК 4.03-101-2013 и «Требования по безопасности объектов систем газоснабжения» 2017г.

Испытание газопровода на герметичность:

- надземный газопровод среднего давления - 0,45 МПа, продолжительность 1 час;

- подземный газопровод среднего давления - 0,6 МПа, продолжительность 24 часа.

Протяженность газопроводов представлена в таблице 3.3.1.

таблица 3.3.1

Диаметр, мм Наименование	57	108	159	219	273	63	225	Итого, м
ГСД 3 ПК	-	-	645,0	816,0	-	-	116,0	1577,0
ИТОГО	-	-	645,0	816,0	-	-	116,0	1577,0

3.4 Газопровод низкого давления PN-0,003 МПа

Трасса распределительного газопровода низкого давления PN-0,003 МПа:

1. от ШГРП - 10 предназначенных для подачи газа на пищеприготовление, отопление, горячее водоснабжение к абонентам малоэтажного сектора по обеим сторонам улиц.

Прокладка газопровода принята надземным и подземным способом. Для обеспечения требования в ограниченном доступе, газопровод принято прокладывать на опорах высотой 3,6 м, при этом при пересечении мест проезда автотранспорта на высоте 5,0 м.

Надземный газопровод низкого давления запроектирован из стальных прямошовных электросварных труб по ГОСТ 10704-91 Ø273x6.0, Ø219x5.0, Ø159x4.5, Ø108x4.0, Ø89x3.5, Ø76x3.5, Ø57x3.0 мм на опорах высотой h=5,0 м в местах проезда автотранспорта и на опорах высотой h=3,6 в остальных местах. На арках газопровода проложенных на опорах высотой h=5,0 м устанавливаются двухсторонние дорожные знаки ограничения высоты.

В местах пересечения проектируемого надземного газопровода с ЛЭП 0,4 кВ, на газопровод наносится ПВХ защита от падения проводов. При пересечении с ЛЭП 0,4 кВ расстояние от нижнего провода до верха трубы должно быть не менее 1 м. При пересечении с ЛЭП 10 кВ газопровод защищен защитной сетчатой конструкцией, с заземлением.

После монтажа надземный газопровод защитить от атмосферной коррозии покрытием, состоящим из двух слоев грунтовки и двух слоев масляной краской желтого цвета, а запорную арматуру покрыть масляной краской красного цвета.

Для сварки надземного газопровода применять электроды типа Э42А ГОСТ 9467-75.

Подземный газопровод запроектирован из полиэтиленовых труб по СТ РК ГОСТ Р 50838-2011 типа ПЭ 100 ГАЗ SDR11 Ø225x20.5, Ø110x10.0, Ø90x8.2, Ø63x5.8 мм с коэффициентом запаса прочности (С-2,8).

Сварка подземного полиэтиленового газопровода осуществляется в стык и муфтами с закладными нагревателями.

Подземный полиэтиленовый газопровод проложен согласно МСН 4.03-01-2003 с заглублением до верха трубы не менее 1,0 м, в местах прохода под автодорогой - 1,4м, до подошвы насыпи.

Переходы подземного газопровода через автодороги с капитальным асфальтированным покрытием прокладывается в защитном футляре, с установкой контрольной трубки и выводом ее под ковер. При прохождении автодорог и мелких арыков открытым способом с восстановлением разрушенной конструкции.

Узлы переходов газопроводов через автодороги выполнены по типовому решению (8353 СБ) ОАО "Промгаз".

При пересечении газопроводов с коммуникациями водопровод, канализация, газопровод предусмотрено закладывать в полиэтиленовый футляр, если газопровод проложен выше коммуникаций; при прокладке ниже коммуникаций футляр не предусматривался. При пересечении с тепловыми сетями газопровод проложить в футляре независимо от пересечения над или под теплотрассой. В качестве защитных футляров на пересечениях с коммуникациями и автодорогами используется труба ПЭ 100SDR 11 Ø400x36.3, Ø225x20.5, Ø180x16.4 мм. В полости футляра газопровод укладывается в ложемент из ПЭ трубы, концы футляра заделываются монтажной пеной. Для определения наличия газа в футляре предусматривается вывод контрольных трубок под ковер.

Полиэтиленовые отводы, переходы, тройники, седельные отводы, переходы ПЭ/Сталь для подземного газопровода приняты по каталогу изготовителя Friatec, Georg Fischer, Frialen, Fusion, ПЭ

100 SDR 11/17 ГАЗ. Повороты линейной части газопровода в горизонтальной и вертикальной плоскостях выполняются полиэтиленовыми отводами или упругим изгибом с радиусом не менее 50 наружных диаметров трубы. Отводы, переходы, тройники, заглушки для надземного газопровода приняты по ГОСТ 17375-17379-2001.

Для обнаружения ПЭ газопровода укладывается сигнальная лента с металлическим проводом сечением 2,5 мм². Лента укладывается на расстояние 200 мм выше газопровода. В местах пересечения с коммуникациями лента укладывается дважды на расстояние 2 м в обе стороны от пересекаемой коммуникации.

Компенсация температурных удлинений газопровода осуществляется за счет углов поворота и подъемов газопровода из грунта.

Для отключения подачи газа потребителю устанавливаются отключающие устройства:

- на надземных газопроводах устанавливаются фланцевые задвижки клиновые, DN200-50 PN 1.6 на горизонтальном участке высотой не более 1,7м до верха выдвинутого штока, с ответными фланцами.

На трассе подземного трубопровода предусматривается установка опознавательных знаков высотой 1,5-2м от поверхности земли или на фасадах зданий и сооружений, которые оснащены соответствующими щитами с надписями-указателями. Знаки устанавливаются на углах поворота, в местах установки тройников, в других характерных точках на расстоянии 1м от оси газопровода и при пересечении искусственных и естественных преград. На опознавательных знаках указывается расстояние от газопровода, глубина его заложения и телефон аварийно-диспетчерской службы. Также в местах выхода газопровода из земли, установки тройников, отводов предусматривается устройство контрольной трубки с выходом под ковер.

Монтаж и испытание газопровода выполнять в соответствии с требованиями МСН 4.03-01-2003, СН РК 4.03-01-2011, МСП 4.03-103-2005, СП РК 4.03-101-2013 и «Требования по безопасности объектов систем газоснабжения» 2017г.

Испытание газопровода на герметичность:

- надземный газопровод низкого давления - 0,3 МПа, продолжительность 1 час;
- подземный газопровод низкого давления - 0,3 МПа, продолжительность 24 часа.

Протяженность газопроводов представлена в таблице 3.4.1.

таблица 3.4.1

<i>Диаметр, мм</i> <i>Наименование</i>	57	76	89	108	159	219	273	Итого, м
ГНД сталь 3 ПК	9459,0	3609,0	2650,0	2307,0	1869,0	1128,0	162,0	21184,0
ИТОГО	9459,0	3609,0	2650,0	2307,0	1869,0	1128,0	162,0	21184,0
<i>Диаметр, мм</i> <i>Наименование</i>	63	90	110	160	225	250	315	Итого, м
ГНД ПЭ 3 ПК	53,0	49,0	48,0	-	52,0	-	-	202,0
ИТОГО	53,0	49,0	48,0	-	52,0	-	-	202,0

При строительстве надземных газопроводов среднего и низкого давления приняты следующие проектные решения:

1. Врезку проектируемого газопровода в существующий газопровод среднего давления выполнить в соответствии с требованиями «Правил промышленной безопасности».
2. От атмосферной коррозии надземный газопровод защитить масляной краской за 2 раза.
3. Прокладку газопроводов и испытание выполнить в соответствии с требованиями СН РК 4.03-01-2011 и «Требования по безопасности объектов систем газоснабжения» 2017г.

За объектом в ходе строительства необходимо осуществлять технадзор согласно МД РК «Авторский надзор за строительством зданий и сооружений».

Подключение проектируемого газопровода к действующему газопроводу среднего давления осуществляется специалистами ТОО «APL Construction».

3.5 Шкафной газорегуляторный пункт ШГРП-80Г-2Н

Проектируемые шкафные газорегуляторные пункты ГРПШ-80Г-2Н с регулятором давления РДГ-80, предназначены для снижения давления природного газа с 0,3 МПа до 0,003 МПа (пропускная способность: для РДГ-50/45 при P=0,3 - 2200 м³/час, P=0,1 МПа - 1100 м³/час) и поддержания его с необходимой точностью. Шкафной газорегуляторный пункт включает в себя узел редуцирования газа, состоящие из редуцирующей линии (одна основная + резервная) для обеспечения понижения давления природного газа до требуемого уровня на один выход.

ГРПШ выполняются по СТ 1583-1907-05-ТОО-02-2012 и имеют сертификат соответствия KZ7500525.01.01.02086. Разрешение ГУ «Комитета по Государственному контролю за Чрезвычайными ситуациями и Промышленной безопасности» за № 19-04-10/ЮП-1909 от 31 июля 2011 года на выпуск пунктов газорегуляторных шкафных.

Для отключения подачи газа потребителю устанавливаются отключающие устройства:

- на надземном газопроводе устанавливаются задвижка клиновья с выдвижным шпинделем типа 30с41нж DN150- DN80 мм, PN=1.6 МПа.

3.6. Архитектурно-строительные решения

Исходные данные

Архитектурно-строительные решения проекта разработаны на основании задания на проектирование и заданий смежных отделов.

Проектирование выполнено в соответствии со строительными нормами и правилами:

- ГОСТ 21.101-97 «Основные требования к проектной и рабочей документации».
- СН РК 1.02-03-2011 «Порядок разработки, согласования, утверждения и состав проектной документации на строительство»;
- СП РК 2.04-01-2017 «Строительная климатология»;
- НТП РК 01-01-3.1 (4.1)-2017* «Нагрузки и воздействия»;
- Технический регламент «Общие требования к пожарной безопасности»;
- СН РК 5.01-02-2013 «Основания зданий и сооружений»;
- НТП РК 02-01-1.1-2011 «Проектирование бетонных и железобетонных конструкций из тяжелых бетонов без предварительного напряжения арматуры»;
- СН РК 2.01-01-2013 «Защита строительных конструкций от коррозии»;
- Отчет по инженерным изысканиям.

Площадка ШГРП

Площадка ШГРП – инженерное сооружение, состоящее из огороженной площадки с размерами в плане 6,0х3,0м и здания ШГРП.

Покрытие огороженной площадки выполняется из слоя уплотненного щебня толщиной 100 мм по слою песка толщиной 200 мм и по уплотненному грунту основания.

Ограждение территории ШГРП выполнено из стальных сетчатых панелей по периметру площадок на высоту 2,2 м по металлическим столбам, установленным в прямки, с последующей заделкой монолитным бетоном по типовой серии 3.017-3 «Ограждения площадок и участков предприятий, зданий и сооружений». Столбы ограждения - металлические трубы диаметром 57х3 мм по ГОСТ10704-91, фундаменты опор - столбчатые монолитные железобетонные выполненные из бетона С12/15 с водонепроницаемой маркой W4 на портландцементе с морозостойкой маркой F100.

ШГРП – здание шкафного типа с размерами в осях 2,24х1,18м, массой 0,31 тонн, стальное, полного заводского изготовления, устанавливаемое на монолитный фундамент, установленные на подготовку из щебня пропитанного битумом толщиной 200мм. Фундаменты под ШГРП выполнены из бетона класса С12/15 на портландцементе, марка бетона по водонепроницаемости W4, марка по морозостойкости F100.

Опоры под трубопроводы – профилированные трубы металлические по ГОСТ 10704-91. Фундаменты под опоры трубопроводов выполнены из бетона класса С12/15 с закладными деталями для крепления опор.

Бетон для монолитных и сборных бетонных и железобетонных конструкций принят по прочности на сжатие классов С12/15. Марки бетона по морозостойкости приняты F100, в зависимости от условий работы строительной конструкции. Все металлические конструкции изолируются окрасочными и пленочными материалами.

Антикоррозийная защита стальных конструкций выполняется глифталевой грунтовкой ГФ-021 в два слоя, с покрытием в два слоя эмалью ПФ-133.

Все металлические изделия, закладные детали и сварные соединения защищены антикоррозионным покрытием в соответствии со СН РК 2.01-01-2013.

Строительные и монтажные работы на площадке Ш ГРП должны производиться специализированной строительно-монтажной организацией, имеющей разрешение на проведение данного вида работ от органов надзора, в полном соответствии с требованиями нормативных документов.

3.7. Молниезащита

Проект разработан в соответствии с требованиями СП РК 2.04-103-2013 "Инструкции по устройству молниезащиты зданий и сооружений". Максимальная величина сопротивления заземляющего устройства для молниезащиты определена требованиями ПЭУ и составляет не более 4 Ом.

В соответствии с инструкцией по устройству молниезащиты зданий и сооружений все технологические установки со взрывоопасными зонами оборудуются молниезащитой по 2-ой категории.

В соответствии с СП РК 2.04-103-2013 и ПУЭ РК данный объект должен быть защищён от прямых ударов молнии.

Для защиты от прямого попадания молнии предусматривается установка стержневого молниеприёмника высотой 9,0м в кол-ве 1шт для каждого ШГРП, установленных на фундамент. Расчёт радиусов молниезащиты предусмотрен для нулевой отметки и для отметки 4м.

Для токоотводов используется сталь полосовая 40х4мм, прокладываемая снаружи ШГРП и соединённая с контуром заземления минимум в двух точках.

Проектом предусматривается устройство внешнего контура заземления.

Сталь полосовая 40х4 прокладывается в траншее на глубине 0,8м от планировочной отметки. В качестве вертикальных заземлителей применена сталь круглокатанная D16мм L=3м. Тип заземлителей выбран исходя из удельного сопротивления грунта $\rho=31-103$ Ом и требуемой величины сопротивления заземления 4 Ом.

Все болтовые и сварные соединения должны иметь непрерывную электрическую цепь.

Все электромонтажные работы выполнить согласно ПУЭ РК и ПТБ.

Полосовую сталь приваривать к вертикальным заземлителям термитной или дуговой сваркой. Сварные швы в земле покрыть битумным лаком для защиты от коррозии, а на открытых местах краской, стойкой к химическим воздействиям.

4. Организация строительства

Для разработки раздела "Организация строительства" использовались следующие нормативные материалы:

- СП РК 1.03-102-2014 часть II «Продолжительность строительства и задел в строительстве предприятий, зданий и сооружений»
- СНиП РК 1.03-05-2011* «Охрана труда и техника безопасности в строительстве» и другие.
- СН РК 1.03-00-2011* «Строительное производство. Организация строительства предприятий, зданий сооружений».
- «Санитарно-эпидемиологические требования к условиям труда и бытового обслуживания при строительстве, реконструкции, ремонте и вводе, эксплуатации объектов строительства», утвержденные Приказом Министра здравоохранения РК от 16 июня 2021 года № ҚР ДСМ - 49.

Заказчик рабочего проекта «Строительство газораспределительных сетей с.Шелек, 3 пусковой комплекс» – ТОО «APL Construction».

Поставщиками основного оборудования, строительных конструкций и материалов, а также условия поставки, транспортировки, хранения и монтажа основного оборудования, обеспечение бытовыми, временными производственными зданиями и сооружениями, являются подрядные и субподрядные организации.

Строительно-монтажные организации, дислоцированные в Алматинской области, имеют собственные или арендные производственные базы с соответствующим набором зданий и сооружений, позволяющим обеспечить выполнение проектных объемов строительно-монтажных работ в нормативные сроки.

Непосредственно на площадках строительства газопровода подрядные организации устанавливают временные передвижные вагончики для бытового обеспечения рабочих, размещения линейных ИТР,

хранения инструмента и т.д.

Обеспечение строительства конструкциями, изделиями и материалами осуществляется по железной дороге и автомобильным транспортом с предприятий стройиндустрии и промстройматериалов из различных областей Республики Казахстан и стран СНГ. Обеспечение временного энерго-, водо-, газоснабжения организуется от действующих сетей и систем с.Шелек.

Подрядчик по строительству должен гарантировать, что все материалы и оборудование, которое будет им поставлено в рамках выполнения своих обязательств, должно быть новым и проверенным и прошедшим испытания, с целью подтверждения их соответствия Техническим спецификациям и удовлетворять Заказчика.

Для руководства строительным и эксплуатационным персоналом Подрядчик готовит и поставляет инструкции и руководства по всему оборудованию.

Генеральный подрядчик выполнения работ будет определяться на основе тендерных заявок. В качестве подрядных и субподрядных организаций для выполнения всех необходимых работ могут быть привлечены специализированные организации.

Способы производства работ и квалификация специалистов должны соответствовать высоким стандартам качества. Во всех отношениях необходимо придерживаться общепринятых требований и практики высококвалифицированного проведения работ указанного типа. Заказчик должен быть удовлетворен качеством проведения всех работ и должен это подтвердить в соответствии с требованиями МСН 4.03-01-2003, СН РК 4.03-01-2011, МСП 4.03-103-2005, но такое подтверждение не освобождает Подрядчика от ответственности или обязательств.

Все работы должны выполняться в соответствии с правилами по технике безопасности, утвержденными и согласованными с техническим надзором Заказчика процедурами выполнения работ.

4.1. Испытание и приемка газопроводов

Границы участков и схема проведения испытаний определяются рабочей документацией. Испытания производят при температуре трубы не ниже минус 15°C. Предварительные испытания полиэтиленовых трубопроводов проводят перед укладкой при бестраншейных методах строительства и реконструкции. Испытания при этом рекомендуется проводить в течении 1 часа. Окончательные испытания полиэтиленовых газопроводов на герметичность производят после полной засыпки (до проектной отметки) траншеи в соответствии с требованиями МСН 4.03-01-2003, СН РК 4.03-01-2011 и МСП 4.03-103-2005.

При приемке новых полиэтиленовых газопроводов приемочной комиссии предъявляются:

- Проектная документация в полном объеме;
- Акт разбивки трассы;
- Исполнительные чертежи (план, профиль газопровода с указанием его границ (пикетажа));
- Строительный паспорт газопровода, включая акт испытания его на герметичность;
- Сертификаты на примененные материалы (полиэтиленовые трубы, фитинги, запорную арматуру и т.д.)

После приемки газопровода он подключается к действующему газопроводу в соответствии с техническим регламента «Требования к безопасности систем газоснабжения».

Испытание газопровода на герметичность:

- надземный газопровод низкого давления - 0,3 МПа, продолжительность 1 час;
- надземный газопровод среднего давления - 0,45 МПа, продолжительность 1 час;
- подземный газопровод низкого давления - 0,3 МПа, продолжительность 24 часа;
- подземный газопровод среднего давления - 0,6 МПа, продолжительность 24 часа;

4.2. Мероприятия по охране труда и противопожарные мероприятия

Охрана труда при строительстве должны представляет собой систему взаимосвязанных мероприятий, направленных на создание безопасных условия для выполнения СМР. Перед допуском к работе технический состав должен пройти инструктаж по безопасности труда и пройти необходимое обучение методам безопасного проведения работ. Допуск оформляется записью в журнале инструктажа по технике безопасности, в котором каждый работник ставит свою подпись в подтверждение получения необходимого инструктажа. При выполнении комплекса работ по

сооружению газопровода необходимо использовать современные средства техники безопасности и соблюдать правила охраны труда. Работающих необходимо обеспечить санитарно-гигиеническими и безопасными условиями труда с целью устранения производственного травматизма профессиональных заболеваний. Технический состав должен быть обеспечен спец.одеждой, спецобувью и защитными средствами.

Особое внимание при этом должно быть уделено выполнению правил эксплуатации строительных механизмов, установленных вблизи откосов и зон возможного обрушения грунта, устройству ограждений опасных мест, выполнению электрозащитных устройств оборудования и механизмов, работающих на электрической энергии.

Строительно-монтажные работы с применением машин в охранной зоне действующей воздушной линии электропередач следует производить согласно «Правила устройства электроустановок Республики Казахстан» и под непосредственно руководством лица, ответственного за безопасность производства работ, и при наличии письменного разрешения организации-владельца линии. Вне рабочего времени строительные машины и механизмы должны быть убраны из зоны производства на специально отведенные площадки. Место расположения складских помещений определить по месту.

Ответственность за соблюдение противопожарных мероприятий на рабочем месте возлагается на рабочего, обслуживающего данный участок работы.

Из числа работников строительной бригады создается нештатная команда из 5 человек.

В случае возникновения пожара каждый работник обязан принять меры к тушению пожара всеми имеющимися средствами, а также к спасению имущества, строительной и транспортной техники. Все работы должны выполняться с соблюдением требований пожарной безопасности.

Более подробное описание организации строительства указано в томе ПОС.

5. Санитарно-эпидемиологические мероприятия

Кодекс Республики Казахстан «О здоровье народа и системе здравоохранения» №360-VI от 07.07.2020г. базируется на следующих принципах:

- Реализация прав и обязанностей граждан на охрану здоровья, благоприятные условия жизнедеятельности и санитарно-эпидемиологическое благополучие;
- Профилактический характер деятельности по обеспечению санитарно-эпидемиологическое благополучие населения, предупреждение вредного воздействия факторов среды обитания на здоровье населения;
- Гласность в сфере санитарно-эпидемиологического благополучия населения;
- Выполнение санитарно-эпидемиологических (профилактических) мероприятий и обязательное соблюдение должностными, физическими и юридическими лицами законодательства Республики Казахстан о здоровье народа и системы здравоохранения;
- Научно-практическая обоснованность мероприятий, обеспечивающих здоровье народа и системы здравоохранения;
- Ответственность за нарушение законодательства Республики Казахстан в области здоровья народа и системы здравоохранения;
- Обязательность компенсации ущерба, причинного здоровью человека или группы людей физическими и юридическими лицами, в результате нарушения законодательства Республики Казахстан о здоровье народа и системы здравоохранения.

Государственная санитарно-эпидемиологическая служба осуществляет контроль за санитарно-эпидемиологической ситуацией и надзор за выполнением физическими и юридическими лицами санитарно-эпидемиологических правил и норм, гигиенических нормативов предупреждает, выявляет и принимает меры по устранению неблагоприятных факторов, влияющих на санитарно-эпидемиологическую ситуацию и здоровья населения.

Персонал, принятый на работу для эксплуатации газооборудование и распределительных сетей газопроводов необходимо пройти перед допуском на рабочие места:

- медицинский осмотр;
- обучение по необходимой программе на данное рабочее место;
- инструктаж по технике безопасности и пожарной опасности;
- аттестацию на рабочее место и при положительной аттестации получить допуск на рабочее место.

Медицинское обслуживание персонала предусматривается в медицинских учреждениях с.Шелек.

6. Инженерно-технические мероприятия по гражданской обороне и мероприятия по предупреждению чрезвычайных ситуации природного и техногенного характера

Проектом выполнены нормативные требования, которые учитывают все возможные чрезвычайные обстоятельства при эксплуатации объекта. Не учитываемыми чрезвычайными дополнительными ситуациями в нормативных требованиях могут быть ситуации связанные с техногенными и природными ситуациями, сверхкритических параметров, не предусмотренных нормативными документами, а также с действиями террористического или военного характера.

В ТОО «APL Construction» разработано положение «План ликвидации аварий на объектах газового хозяйства ТОО «APL Construction» согласовано Начальником ГУ «СПиАСР» ДЧС А.О.

Разработаны планы действия служб гражданской обороны предприятия на мирное и на военное время. Утверждены планы проведения в готовность инженерной и спасательных команд, звена связи, санитарной дружины, команды пожаротушения, разработаны мероприятия обеспечения автотранспортом перевозки эвакуируемого производственного персонала, населения и грузов.

На предприятии разработаны по цехам и участкам планы-мероприятия по ликвидации возможных аварий. По ним в плановом порядке ведутся учебно-тренировочные занятия. Команды оснащены необходимым инвентарем и оборудованием. Обслуживание вводимых объектов будет осуществляться действующими на предприятии службами гражданской обороны.

Чрезвычайные (аварийные) ситуации техногенного характера могут возникнуть в ряде случаев, например, таких как нарушение механической целостности отдельных агрегатов, механизмов, установок; сосудов, работающих под давлением, трубопроводов; возгораниях и взрывах утечек горючих газов.

Для повышения надежности работы и предотвращения чрезвычайных (аварийных) ситуации проектирование, строительство и эксплуатация оборудования должны осуществляться в строгом соответствии с действующими Нормами, Правилами и Инструкциями.

- управление технологическим оборудованием предусматривается со щитов управления, где сконцентрированы контрольно-измерительные приборы, устройства защиты, управления и сигнализации. При отклонении параметров от заданных значений срабатывает технологическая сигнализация, а при более глубоких отклонениях срабатывают либо локальные защиты, либо происходит отключение оборудования;
- компоновка основного и вспомогательного оборудования обеспечивает возможность свободного прохода людей при его обслуживании, ремонте или эвакуации. Расположение арматуры на трубопроводах предусматривается в местах, удобных для управления, технического обслуживания и ремонта.
- для опорожнения трубопроводы снабжаются в требуемом количестве продувочными свечами.
- горячие поверхности оборудования и трубопроводов покрываются тепловой изоляцией.

Такие ситуации предусматриваются при разработке внутренних общих планов предприятия мероприятий по ликвидации последствий таких ситуаций.

В соответствии с Законом РК от 11.04.2014 года «О Гражданской защите», по вопросам предупреждения ликвидации чрезвычайных ситуаций, предприятие обязано выполнить декларацию безопасности промышленного объекта

- документ, информирующий о характере и масштабах возможных чрезвычайных ситуаций на промышленном объекте и объявляющий о принятых собственником мерах по их предупреждению и ликвидации на этапах ввода в эксплуатацию, его функционирования и вывода из эксплуатации.

При разработке вышеуказанных планов, для системы газоснабжения предусмотреть:

- Отключение всей системы газоснабжения;
- В процессе строительства заказчиком должен осуществляться контроль за качеством строительства;

В соответствии с Законом РК от 11.04.2014 года «О Гражданской защите» в процессе эксплуатации объектов должна быть разработана необходимая нормативно-техническая документация по следующим направлениям:

- Защита рабочих и служащих от оружия массового поражения, эвакуация в загородную зону, обеспечение индивидуальными средствами защиты;
- Разработка планов ГО на мирное время и особый период;
- Организация и подготовка руководящего состава, органов управления, сил ГО и ЧС к активным действиям угрозы и возникновения ЧС;
- Подготовка и участие в командно-штабных учениях и тренировках, проводимыми органами ЧС;
- Взаимодействие с другими службами города по локализации и ликвидации ЧС природного и техногенного характера;
- Разработка и проведение мероприятий по устойчивой работе системы теплогазоснабжения.
В плановом порядке должны будут проводиться учебно-тренировочные занятия. Команды оснастить необходимым инвентарем и оборудованием;
- Организация временных источников сетей водо-тепло и электроснабжения, устройство телефонной и радиосвязи, организацию диспетчерской службы;
- Последовательную перебазируровку в район строительства производственных подразделений.

В первую очередь перебазируются производственные подразделения, которые занимаются обустройством пунктов приема грузов, жилых городков, производственных баз, освоением района строительства, инженерно-технической подготовкой и др., первоочередными работами, затем перебазируются основные подразделения, входящие в производственные потоки, бригады и участки.

Ликвидация аварий и их последствия, а также ликвидация последствий чрезвычайных ситуаций, стихийных бедствии на объектах газораспределительных сетей, должны выполняться силами аварийно-восстановительных служб (АВС) с привлечением производственного персонала и в необходимых случаях сил и средств местных органов ГО, АЧС и МВД РК, в зависимости от тяжести (категории) аварии и возможных ее последствий по плану ликвидации возможных аварий и оперативным планам.

7. Противопожарные мероприятия

Комплекс мероприятий, рассчитанный на сохранение и защиту строительных конструкции от обрушения при пожаре, сводится в основном, к повышению предела огнестойкости несущих и ограждающих конструкции, к организации необходимых проходов и надежных путей эвакуации для обслуживающего персонала.

Пожаротушение ГРПШ от существующих средств пожаротушения на объекте и мобильных пожарных бригад.

Используемые, устройства практически не представляют пожарной опасности за исключением возгорания газа при авариях. В этом пожаротушение осуществляется первичными средствами и от пожарного щита, но при этом должны быть приняты меры по отключению газопровода от подачи газа.

При возникновении пожара или внезапном выбросе газа оперативный персонал должен аварийно перекрыть отключающие устройства, действуя строго по инструкции предприятия.

На случай возникновения аварийных ситуаций и отказов системы газоснабжения города, эксплуатационные производственные подразделения должны иметь разработанный и утвержденный план ликвидации возможных аварий, включающий порядок и время оповещения, сбора и выезда на трассу распределительных сетей газопровода аварийных бригад и техники.

8. Система обеспечения комплексной безопасности и антитеррористической защищенности

Село Шелек, по которому административно проходит трасса газопровода не относится к регионам повышенной опасности конфликтов классового, межэтнического и межконфессионального характера, а также сепаратизма.

Акты проявления терроризма, связанные с организованными преступными формированиями в результате борьбы за сферы влияния, на аналогичных объектах отсутствуют.

Таким образом, учитывая социально-политическую обстановку, наиболее вероятным может быть проявление терроризма, связанного с целенаправленным причинением максимального ущерба объекту, заключающемся:

- в несанкционированном вмешательстве в деятельность объектов строительства;

- в проведении строительно-монтажных, земляных, сварочных и других работ с применением огня без получения соответствующих санкций и несоблюдения правил безопасности.

Террористические угрозы могут проявиться в актах техногенного террора, таких как поджоги, подрывы, нарушения технологического процесса – (изменение режима ведения процесса, механическое воздействие на оборудование) и, как следствие, изменение параметров технологического процесса, приводящее к взрывам, пожарам, утечкам газа, или к усугубляющим их последствиям.

В качестве критериев уязвимости промышленного объекта рассматриваются следующие факторы:

- возможность доступа на объект;
- возможность доступа к технологическому оборудованию или к системам его управления;
- возможность вмешательства в управление технологическим процессом или повреждения этой системы и оборудования, приводящее к аварии.

Так как все промышленные площадки содержат газ среднего давления, всю территорию этих площадок можно отнести к критической зоне. Эта зона должна быть закрыта для всех посторонних лиц, кроме обслуживающего персонала.

Устойчивость проектируемого объекта и в т.ч. его защита от терактов обеспечивается за счет проведения следующих мероприятий:

- Создания системы физической и технологической защиты;
- Осуществление технической укреплённости объекта строительства;
- Наличие ручного дублирования автоматических систем управления на случай постороннего вмешательства в деятельность объекта;

Разработка порядка действий эксплуатационного персонала при угрозе постороннего вмешательства, ее предотвращении, обнаружении реализации угроз (аварии) и ликвидации последствий их реализации.

Государственная лицензия ГСЛ №13014583

УТВЕРЖДАЮ:
Директор ТОО «APL Construction»
« ____ » _____ 20__ г.

**Рабочий проект:
«Строительство газораспределительных сетей с.Шелек,
3 пусковой комплекс»**

ПРОЕКТ ОРГАНИЗАЦИИ СТРОИТЕЛЬСТВА

Рабочий проект
№ 03/ПСД-2021-ПОС
Том 2.3

Директор _____ Камардин Р.

Главный инженер проекта _____ Камардин Р.

г. Алматы, 2021

1. Организация строительства.

Для разработки раздела «Организация строительства» использовались следующие нормативные материалы:

- СП РК 1.03-102-2014 часть II «Продолжительность строительства и задел в строительстве предприятий, зданий и сооружений»
- СН РК 1.03-05-2011* «Охрана труда и техника безопасности в строительстве» и другие.
- СН РК 1.03-00-2011* «Строительное производство. Организация строительства предприятий, зданий сооружений».
- «Санитарно-эпидемиологические требования к условиям труда и бытового обслуживания при строительстве, реконструкции, ремонте и вводе, эксплуатации объектов строительства», утвержденные Приказом Министра здравоохранения РК от 16 июня 2021 года № ҚР ДСМ - 49.

Заказчик рабочего проекта «Строительство газораспределительных сетей с.Шелек, 3 пусковой комплекс» – ТОО «APL Construction».

Производство всех видов работ осуществляется только при наличии у лица, осуществляющего строительство, технологической документации (ППР, ПОС и др.) в соответствии с требованиями СН РК 1.03-00-2011 с изменениями и дополнениями по состоянию на 24.12.2021г.

Поставщиками основного оборудования, строительных конструкций и материалов, а также условия поставки, транспортировки, хранения и монтажа основного оборудования, обеспечение бытовыми, временными производственными зданиями и сооружениями, являются подрядные и субподрядные организации.

Строительно-монтажные организации имеют собственные или арендные производственные базы с соответствующим набором зданий и сооружений, позволяющим обеспечить выполнение проектных объемов строительно-монтажных работ в нормативные сроки.

Непосредственно на площадках строительства газопровода подрядные организации устанавливают временные передвижные вагончики для бытового обеспечения рабочих, размещения линейных ИТР, хранения инструмента и т.д.

Обеспечение строительства конструкциями, изделиями и материалами осуществляется по железной дороге и автомобильным транспортом с предприятий стройиндустрии и промстройматериалов из различных областей Республики Казахстан и стран СНГ. Обеспечение временного энерго-, водо-, газоснабжения организуется от действующих сетей и систем с.Шелек.

Подрядчик по строительству должен гарантировать, что все материалы и оборудование, которое будет им поставлено в рамках выполнения своих обязательств, должно быть новым и проверенным и прошедшим испытания, с целью подтверждения их соответствия Техническим спецификациям и удовлетворять Заказчика.

Для руководства строительным и эксплуатационным персоналом Подрядчик готовит и предоставляет инструкции и руководства по всему оборудованию.

Способы производства работ и квалификация специалистов должны соответствовать высоким стандартам качества. Во всех отношениях необходимо придерживаться общепринятых требований и практики высококвалифицированного проведения работ указанного типа. Заказчик должен быть удовлетворен качеством проведения всех работ и должен это подтвердить в соответствии с требованиями МСН 4.03-01-2003, СН РК 4.03-01-2011, МСП 4.03-103-2005, но такое подтверждение не освобождает Подрядчика от ответственности или обязательств.

Все работы должны выполняться в соответствии с правилами по технике безопасности, утвержденными и согласованными с техническим надзором Заказчика процедурами выполнения работ.

1.1. Краткая характеристика района строительства

Характеристика условий строительства

Застройка города разреженная, квартальная, преимущественно одноэтажная ширина улиц 10-30 м, озеленение слабое. Через город проходит автомобильная трасса «Алматы-Хоргос». Местность представляет собой предгорную местность с абсолютными отметками 580-640 м. Постоянные водотоки и водоёмы образованы поливными каналами и горными речками.

В с.Шелек функционируют учреждения управления финансирования, страховые, общественные, народного образования, здравоохранения, социального обеспечения, народного образования, предприятия торговли и общественного питания, комбыт.предприятий, ИЖС.

Грунты представляют собой:

ИГЭ-0 - Почвенно-растительный слой (ПРС) имеет повсеместное распространение. Мощность почвенно-растительного слоя до 20см. Из-за небольшой мощности ПРС слой не рассматривался отдельно и анализы не проводились. Группа грунта по разработке – пункт 9а.

ИГЭ-1. Суглинки просадочные 1-го типа, коричневого цвета, твердой консистенции. На территории инженерно-геологических изысканий имеет широкое распространение, максимальная вскрытая мощность равна 1,3м, минимальная 0,2м. Согласно результатам химических анализов – ИГЭ-1 определен как незасоленный и не обладает сульфатной агрессивностью и неагрессивный по содержанию хлоридов. Коррозионная агрессивность грунта ИГЭ-1 по отношению к свинцовой и к алюминиевой оболочке низкая.

ИГЭ-2. Галечниковый грунт с включением валунов до 20%. Заполнитель – песок средней крупности до 20% по объему. На территории инженерно-геологических изысканий имеет широкое распространение, максимальная вскрытая мощность равна 7,0м, минимальная 0,2м. Согласно результатам химических анализов – ИГЭ-2 определен как незасоленный и не обладает сульфатной агрессивностью и неагрессивный по содержанию хлоридов. Коррозионная агрессивность грунта ИГЭ-1 по отношению к свинцовой и к алюминиевой оболочке низкая.

В пределах исследуемой площади имеют развитие следующие процессы и явления: засоление, образование солончаков, дефляция, затопление, тиксотропность. Все они по своей природной динамики носят неопасный характер.

По трудности разработки, согласно ЭСН РК 8.04-01-2015, на земляные работы для разработки вручную и одноковшовым экскаватором группа грунтов: песок пылеватый, супесь – первая, суглинков, глина - вторая

Отчет по инженерным изысканиям представлен в томе № 1.

Краткая характеристика объемно-планировочных и конструктивных решений

В рамках данного проекта рассматривается трасса газопровода среднего давления и низкого давления PN-0,3 – 0,003МПа:

3 пусковой комплекс:

- Прокладка газопровода среднего давления P=0,3МПа диаметром Ø159-225мм до проектируемой площадки ГРПШ-10.
- Прокладка газопровода низкого давления P=0,003МПа диаметром Ø57-273мм от проектируемой площадки ГРПШ-10 до потребителей.
- Установка ГРПШ, в количестве 1шт.

Защита строительных конструкций, сетей и сооружений от коррозии

Защита металлических конструкций

Степень агрессивного воздействия на металлические конструкции при «сухой» зоне влажности (по СН РК 2.04-04-2013) на открытом воздухе - слабоагрессивная (по группе газов - "А" приложения 1 СП РК 2.04-103-2013). На основании таблицы 29 СП РК 2.04-103-2013 принимается I группа лакокрасочных покрытий.

Защита железобетонных конструкций

Степень агрессивного воздействия жидкой неорганической среды на бетон, изготовленный на рядовом портландцементе – не агрессивная.

Защитой железобетонных конструкций принимается – битумное покрытие. Общая толщина покрытия не менее 2-2,5 мм.

Материалы, применяемые в конструкциях

Для строительства газораспределительных сетей и сооружений применяются следующие материалы: трубы, соединительные детали (отводы, тройники, переходы, заглушки), отключающие устройства (задвижки, стальные шаровые краны). Металл для металлоконструкций принимается в соответствии с требованиями НТП РК 03-01-1.1-2011 и сортаментом металлопроката. Предусматривается широкое использование эффективных профилей металлопроката и высокоэффективных марок сталей. Для армирования железобетонных конструкций применяется арматура класса А-240, А-400. Бетон для

монолитных и сборных бетонных и железобетонных конструкций принят по прочности на сжатие классов С12/15. Марки бетона по морозостойкости приняты в соответствии со СНиП 2.03.01-84, F75, в зависимости от условий работы строительной конструкции. Учитывая агрессивность грунтов к бетону и металлу, все бетонные и железобетонные конструкции, расположенные в грунте, выполняются из бетонов повышенной плотности на портландцементе, а металлические конструкции изолируются окрасочными и пленочными материалами.

Геодезические работы

Геодезические работы являются составной частью технологического процесса строительного производства и обеспечивают точное соответствие проекту геометрических параметров, координат, высотных отметок зданий и сооружений газораспределительной системы.

Геодезические работы должны производиться в объеме требований СН РК 1.03-03-2018 «Геодезические работы в строительстве». Методы и требования к точности геодезических измерений деформаций оснований зданий (сооружений) должны быть приняты по ГОСТ 24846-84.

Создание геодезической разбивочной основы для строительства и геодезические измерения деформаций оснований, конструкций зданий (сооружений) в процессе эксплуатации является обязанностью Заказчика. Производство геодезических работ в процессе строительства, геодезический контроль точности геометрических параметров зданий (сооружений) и исполнительной съемки входят в обязанности подрядчика. Заказчик обязан передать подрядчику геодезическую разбивочную основу с соответствующей технической документацией за 10 дней до начала строительного-монтажных работ.

Приемка геодезической разбивочной основы и точность разбивочных работ для строительства должна соответствовать СН РК 1.03-03-2018. Разбивочные работы для монтажа технологического оборудования и строительных конструкций необходимо выполнять с точностью, обеспечивающей соблюдение допусков, предусмотренных соответствующими нормами и правилами, ГОСТ и ТУ, а также проектной документацией.

Все изменения, внесенные в проектную документацию в установленном порядке и допущенные отклонения от нее в размещении зданий (сооружений) и инженерных сетей, следует фиксировать на исполнительном генплане. Согласно типовому положению о геодезической службе в строительстве, геодезические работы в СМУ должны осуществляться ведущими геодезистами, подчиненными главному инженеру строительной организации.

Материалы и оборудование

Подрядчик по строительству должен гарантировать, что все материалы и оборудование, которое будет им поставлено в рамках выполнения своих обязательств, должно быть новым и проверенным и прошедшим испытания, с целью подтверждения их соответствия Техническим спецификациям и удовлетворять Заказчика.

Для руководства строительным и эксплуатационным персоналом Подрядчик готовит и поставляет инструкции и руководства по всему оборудованию.

До монтажа оборудования две копии руководства должны быть представлены Заказчику на проверку. После получения одобрения Заказчика за четыре недели до монтажа, Подрядчик предоставляет две копии руководства на каждую и одну дополнительную копию Генподрядчику по поставке оборудования.

Копия руководства и другие специальные инструкции относительно погрузки, хранения и транспортировки должны быть вложены в атмосферостойкий пакет и приложены к оборудованию. Конечный вариант руководства должен быть в прочном переплете.

Оборудование, предоставляемое Генподрядчику по строительству, должно быть получено со склада или привезено из другого места согласно указаниям Заказчика. До того, как оборудование будет перевезено на Площадку, Подрядчик должен убедиться, что он получает оборудование соответствующего типа, к которому прилагаются соответствующие акты испытаний и руководства по эксплуатации. До того, как будет произведен монтаж специального оборудования, Подрядчик должен убедиться в том, что это соответствующий тип оборудования, который имеет необходимую документацию.

Вся предоставляемая Подрядчиком сопроводительная документация на оборудование и материалы должна быть на русском языке.

Квалификационные требования

Генеральный подрядчик выполнения работ будет определяться на основе тендерных заявок. В

качестве подрядных и субподрядных организаций для выполнения всех необходимых работ могут быть привлечены специализированные организации.

Способы производства работ и квалификация специалистов должны соответствовать высоким стандартам качества. Во всех отношениях необходимо придерживаться общепринятых требований и практики высококвалифицированного проведения работ указанного типа. Заказчик должен быть удовлетворен качеством проведения всех работ и должен это подтвердить в соответствии с требованиями МСН 4.03-01-2003, СН РК 4.03-01-2011, МСП 4.03-103-2005, но такое подтверждение не освобождает Подрядчика от ответственности или обязательств.

Все работы должны выполняться в соответствии с правилами по технике безопасности, утвержденными и согласованными с техническим надзором Заказчика процедурами выполнения работ.

Подрядчик должен принять все необходимые меры предосторожности во избежание нанесения ущерба окружающей среде или нарушения природного равновесия при проведении строительных работ. Данные меры должны приниматься в отношении всех строительных площадок, дорог и прилегающей частной территории, которые могут пострадать в результате деятельности Подрядчика.

Стесненность

Коэффициент стесненности применить в местах застроенной части жилых массивов. Стесненные условия характеризуются наличием следующих факторов:

- интенсивного движения городского транспорта и пешеходов в непосредственной близости от места работ, обуславливающих необходимость строительства короткими захватками с полным завершением всех работ на захватке, включая восстановление разрушенных покрытий и посадку зелени;
- разветвленной сети существующих подземных коммуникаций, подлежащих подвеске или перекладке;
- жилых или производственных зданий, а также сохраняемых зеленых насаждений в непосредственной близости от места работ;
- стесненных условий складирования материалов или невозможности их складирования на строительной площадке для нормального обеспечения материалами рабочих мест;
- производство работ в охранной зоне действующей воздушной линии электропередач.

Коэффициент стесненности применить к следующим разделам и объектам:

- Газопровод среднего давления 0,3МПа;
- Газопровод низкого давления 0,003МПа;

1.2. Расчет продолжительности строительства объектов

Продолжительность строительства объектов определяем по нормам СН РК 1.03-02-2014 и СП РК 1.03-102-2014 «Нормы продолжительности строительства и задела в строительстве предприятий, зданий и сооружений» часть II. Согласно «Общих положений», продолжительность строительства наружных инженерных сетей и распределительной газовой сети принимается с коэффициентом 1,2 в условиях благоустроенных улиц и городов с разборкой и восстановлением дорожных покрытий. Подставив данные, получим:

3 пусковой комплекс:

- 1) Определим продолжительность строительства стальных газопроводов Д273-57мм, протяженностью L=22,645 км. Продолжительность строительства по табл. Б.5.2.1 п.30 равна:
 1. Увеличение мощности составит: $((22,645-10,0)/10,0) \times 100 = 126,45\%$;
 2. Увеличение нормы продолжительности строительства равно: $126,45 \times 0,33 = 41,7\%$;
 3. Продолжительность строительства с учетом экстраполяции будет равна:
 $T = 5,0 \times ((100 + 41,7) / 100) = 7,09 \text{мес}$;
- 2) Определим продолжительность строительства ПЭ газопроводов Д225-63мм, протяженностью L=0,318 км. Продолжительность строительства по табл. Б.5.2.1 п.30 равна:
 1. Уменьшение мощности составит: $((1,0-0,318)/1,0) \times 100 = 68,2\%$;
 2. Уменьшение нормы продолжительности строительства равно: $68,2 \times 0,33 = 22,5\%$;

3. Продолжительность строительства с учетом экстраполяции будет равна:

$$T=1,0x((100-22,5)/100)=\mathbf{0,78мес};$$

3) Определим продолжительность строительства ГРПШ-10, пропускной способностью Q=1,200 тыс. м3/час. Продолжительность строительства по табл. Б.1.5 п.9 равна:

$$T=4x\sqrt[3]{(1,200/150,000)}=\mathbf{0,8мес.};$$

ИТОГО:

- общая продолжительность строительства составляет – $(7,09+((0,78+0,8)x0,5)) \times 1,2 = 9,46$ мес, **принимаем 9,0 мес.;**

- подготовительный период принимаем по максимально продолжительному виду работ методом экстраполяции:

1. Увеличение мощности составит: $((22,645-10,0)/10,0)x100=126,45\%$;

2. Увеличение нормы продолжительности строительства равно: $126,45x0,33=41,7\%$;

3. Продолжительность подготовительного периода строительства с учетом экстраполяции будет равна:

$$T=0,5x((100+41,7)/100)=\mathbf{0,71мес}; \text{ принимаем } \mathbf{0,7 мес.};$$

Нормы задела в строительстве по кварталам приведены в таблице 1.2.3:

таблица 1.2.3 - Нормы задела в строительстве по кварталам

Нормы задела в строительстве по кварталам в процентах от сметной стоимости			
3-ий пусковой комплекс			
2025год			
I квартал	II квартал	III квартал	IV квартал
38	76	100	-
100%			

1.3. Календарный план строительства и потребность в строительно-монтажных кадрах

Начало работ по проекту «Строительство газораспределительных сетей с.Шелек, 3 пусковой комплекс» предполагается: ЗПК в январе (I квартале) 2025г. Трудоемкость строительно-монтажных работ принята согласно Сметного расчета:

3 пусковой комплекс:

$$T=61\ 831 \text{ чел/час};$$

Средняя численность работающих на строительстве определяется расчетом через трудоемкость строительно-монтажных работ в период строительства и плановой выработки на одного работающего по генподрядной организации.

$$Ч = 61\ 831 / (168*9) = 41 \text{ чел}$$

где, 61 831 - трудоемкость строительно-монтажных работ согласно сметного расчета; 168 - выработка на одного работающего; 9 – продолжительность строительства.

Количество ИТР, служащих и рабочих, транспортных и обслуживающих хозяйств должно составлять не более 30% от среднего числа работающих.

Комплектование строительно-монтажными кадрами предполагается за счет постоянных кадровых рабочих подрядчика.

Календарный план строительства составляется подрядной строительной организацией и согласовывается с Заказчиком рабочего проекта.

Объемы основных строительно-монтажных работ и потребность в материальных ресурсах по всему комплексу строительства, определяются по заказным спецификациям рабочего проекта.

Потребность во временных зданиях и сооружениях

Для обеспечения строительной площадки необходимыми административными, санитарно -

бытовыми, производственными и складскими помещениями проектом предусматривается устройство ряда временных зданий и сооружений.

Расчет площадей временных зданий административного, санитарно-бытового, производственного и других назначений произведён по нормативным показателям сборника «Расчетные нормативы для составления проектов организации строительства», часть I (М. Стройиздат).

Здания санитарно-бытового назначения

Необходимое количество рабочих, подлежащих обеспечению санитарно-бытовым обслуживанием составляет 41 человека. Из них число рабочих, занятых в наиболее многочисленную смену составляет 70%.

$$41 \times 0,70 = 29 \text{ чел.}$$

Численность ИТР, служащих, МОП и охраны – 7 чел. Из них в наиболее загруженную смену – 80 % от общего количества ИТР, служащих, МОП и охраны, что составляет:

$$7 \times 0,80 = 6 \text{ чел.}, \text{ из них линейный персонал составляет } 50\%:$$

$$6 \times 0,5 = 3 \text{ чел.}$$

Расчет площадей гардеробных произведен на количество рабочих, нуждающихся в санитарно-бытовом обслуживании, т.е. на 41 человека.

Расчет необходимого количества площадей помещений для обогрева рабочих, сушилки, душевой произведен на общее количество рабочих, занятых в наиболее загруженную смену: т.е. на 41 человека.

Нормативные показатели для определения потребности в инвентарных зданиях санитарно-бытового назначения принимаются по табл. 51 «РН ч.1»:

$$\text{Гардеробная: } 4 \times 41 \times 0,1 = 16,4 \text{ кв.м};$$

$$\text{Душевые: } 2,2 \times 29 \times 0,1 = 6,4 \text{ кв.м};$$

$$\text{Умывальная: } 0,65 \times (29 + 3) \times 0,1 = 2,1 \text{ кв.м};$$

$$\text{Сушилка: } 0,34 \times 29 \times 0,1 = 1,0 \text{ кв.м};$$

$$\text{Помещения для обогрева рабочих: } 1 \times 41 \times 0,1 = 4,1 \text{ кв.м};$$

$$\text{Столовая: } 0,9 \times (29 + 3) \times 0,1 = 2,9 \text{ кв.м.}$$

где: (4; 2,2; 0,65; 0,34; 1; 0,9) – нормативные показатели площади на 10 чел.

Итого: общая потребность в бытовых помещениях: 32,9 кв.м.

$$\text{Уборные: } 0,7 \times (29 + 3) \times 0,1 \times 0,7 + 1,4 \times (29 + 3) \times 0,1 \times 0,3 = 2,9 \text{ кв.м,}$$

где: 0,7 и 1,4 – нормативные показатели площади соответственно для мужчин и женщин.

Здания административного назначения.

Расчет площадей инвентарных зданий административного назначения производится исходя из численности работающих, занятых в наиболее многочисленную смену, т.е. на 29 человек.

Нормативные показатели для определения потребности в административных зданиях принимаются по табл.52 «РН5 ч.1.»:

$$\text{Контора: } 4 \times 3 = 12 \text{ кв.м};$$

$$\text{Красный уголок: } 0,2 \times (29 + 3) = 6,4 \text{ кв.м.}$$

Склады открытого и закрытого типа, навесы.

Расчет площадей складов закрытого типа и навесов произведен по укрупненным показателям на 1млн. годового объема строительно-монтажных работ по «Расчетным нормативам для составления проектов организации строительства», часть 1.

Потребность в складской площади закрытого, открытого типа и навесов приведена в таблице 1.3.1

Таблица 1.3.1 – Потребность складской площади открытого, закрытого типа и навесов

№ п.п.	Тип склада	Материалы, изделия, хранящиеся на складе	Необходимая площадь склада, м ²	
			На 1 млн. руб объема СМР (годового)	Всего на расчётный
1	2	3	4	5
1	Закрытый отапливаемый склад	Химикаты, краски, олифа, напольные материалы, спецодежда, канцелярские товары, постельные принадлежности	24	<u>2,4</u>
2	Не отапливаемые склады	Цемент	9,1	0,9
		Гипс	7,6	0,8
		Известь	4,5	0,5
		Войлок, пакля, минеральная вата, теплоизоляционные материалы, гипсовые изделия, клей, электропровода, тросы, цепи, инструмент, гвозди, метизы, скобяные изделия	29	2,9
		Итого:		<u>5,1</u>
3	Навесы	Сталь арматурная	2,3	0,2
		Гидроизоляционные материалы	48	4,8
		Битумная мастика	13	1,3
		Итого:		<u>6,3</u>
4	Открытые складские площадки	Сталь прокат и сталь сортовая	1,25	0,4
		Лес	1,3	0,4
		Кирпич	2,5	0,8
		Трубы	2,1	0,8
		Кабель	5,5	1,6
		Опалубка	1	0,4
		Итого:		<u>4,4</u>
5	Склады огнеопасных материалов	Бензин	9,1	0,9
		Дизельное топливо	7,6	0,8
		Керосин	1,5	0,2
				<u>1,9</u>
		ВСЕГО:		<u>20,1</u>

Теплоснабжение административных помещений осуществляется при помощи электрических конвекторов.

1.4. Потребность в основных строительных машинах, механизмах и транспортных средствах

Потребность в основных строительных машинах, механизмах и транспортных средствах определяется в зависимости от объема строительно-монтажных работ. В таблице 1.4.1 приведен типовой перечень используемой техники.

Таблица 1.4.1. Потребность в основных строительных машинах, механизмах и транспортных средствах

№ п/п	Наименование машин и механизмов	Ед. изм.	Кол-во
1	Экскаватор, емкость ковша 0,25 - 1,0 м ³	шт	1
2	Краны специальные, грузоподъемность 3 - 10 т	шт	1
3	Погрузчики, грузоподъемность 2-5 тонн	шт	1
4	Тракторы и бульдозеры, мощность 75 - 310 л.с	шт	1

5	Трамбовки ручные	шт	2
6	Агрегат сварочный	шт	2
7	Компрессоры передвижные, производительностью 10 м ³ /мин	шт	1
8	Радиостанция	шт	1
9	Автомобили-самосвалы, грузоподъемность 5 - 12 т	шт	1

Для выполнения работ, сопутствующих основным работам, выполняемым на субподряде (автодороги, специальные работы и т.п.) привлекаются механизмы и транспортные средства не входящие в состав таблицы.

Средства малой механизации располагаются в специализированных подразделениях строительных организаций, в составе которых надлежит организовать инструментально-раздаточные пункты и передвижные инструментальные мастерские с необходимыми техническими средствами механизированного выполнения строительно-монтажных работ.

Доставка строительных материалов и конструкций

Материально-техническое обеспечение строящегося объекта и организация транспортировки, складирования и хранения материалов, конструкций и оборудования осуществляется в соответствии с указаниями СН РК 1.03-00-2011 «Строительное производство. Организация строительства предприятий, зданий и сооружений» и инструкциями заводов-изготовителей оборудования.

Места получения и условия транспортировки местных строительных материалов определяются подрядчиком по согласованию с заинтересованными сторонами.

Строительные конструкции, изделия, материалы и оборудование (в том числе тяжеловесное), поступающие по железной дороге, разгружаются на железнодорожной станции Шелек.

Доставка на место строительных грузов и оборудования производится автотранспортом по существующим дорогам.

1.5. Методы производства основных строительно-монтажных работ

Все работы осуществляются по типовым технологическим картам и правилам, действующими в строительном производстве, по технологическим картам, разработанным институтами типового проектирования, а также в соответствии с техническими условиями и требованиями п.10 МСН 4.03-01-2003, СН РК 4.03-01-2011 «Газораспределительные системы».

Контроль качества строительно-монтажных работ должен осуществляться инженерами технического надзора службы Заказчика или на договорной основе с организацией, имеющей соответствующую лицензию и оснащенную современными техническими средствами, обеспечивающими необходимую достоверность и полноту контроля.

Контроль выполнения строительно-монтажных работ ведется визуально, а также с помощью геодезических, измерительных приборов и инструментов.

Контроль сварных стыков осуществляется независимой лицензированной лабораторией.

При подготовительных работах по разработке котлованов и траншей с помощью теодолита проверяется правильность выноса осей и определения контура котлована или траншеи. Проверяются вертикальные отметки дна котлована (траншеи). Крутизна откосов контролируется шаблоном, состояние дна - влагомером и плотномером. Размеры котлованов проверяются рулеткой и стальной лентой.

Как перед началом разработки котлованов (траншей), так и перед обратной засыпкой проверяется соответствие состава грунта, принятым в проекте, для чего производится отбор образцов для лабораторного анализа.

Работы подготовительного периода

До начала строительства должна быть проведена необходимая организационно-техническая подготовка, состав и этапы которой принимаются в соответствии со СН РК 1.03-00-2011 «Строительное производство. Организация строительства предприятий, зданий и сооружений». Работы по строительству выполнять в соответствии с графиком, учитывающим срок готовности под монтаж оборудования, сроки поставки и монтажа оборудования, пусконаладочных работ, работ по благоустройству площадки.

До начала производства строительно-монтажных работ должны быть выполнены следующие подготовительные работы:

- разбивка трассы газопровода;
- планировка территории;
- выполнить временное ограждение строительного участка;
- монтаж инвентарных, передвижных складских, производственных и санитарно-бытовых помещений;
- устройство открытых складских площадок для труб, других материалов и оборудования;
- доставка на участок строительно-монтажных работ необходимой землеройной техники, подъемно-транспортных средств, строительных машин, монтажных механизмов и инструментов;
- временное освещение строительной площадки.

Работы по монтажу и приемке в эксплуатацию газопровода, сооружений на нем, а также газового оборудования должно производиться в соответствии с требованиями СНиП 3.05.02-88* (справочное), МСН 4.01-03-2003, СН РК 4.03-01-2011 и «Правил промышленной безопасности».

Проектом предусмотрен вывоз грунта во временный отвал.

Земляные работы, доставку автотранспортом строительных конструкций, труб, оборудования, их погрузку и разгрузку производить в соответствии с действующими на территории РК СНиП и другими нормативными документами.

При монтаже газового оборудования, кроме требований, указанных в строительных нормах и правилах, необходимо соблюдать так же требования к монтажу заводов-изготовителей.

На стадии строительства должен предусматриваться пооперационный контроль за качеством выполняемых работ, за соответствием используемых материалов требованиям стандартов и инструкций.

К работе допускаются дипломированные сварщики, стыки которых регулярно проходят испытания.

Проектом предусматривается испытание смонтированного газопровода на герметичность.

При проведении сварочных работ руководство подрядной организации должно разработать мероприятия по обеспечению пожарной безопасности, назначить и инструктировать лиц, непосредственно отвечающих за соблюдение правил пожарной безопасности на месте производства работ.

При выполнении сварочных работ сгораемые конструкции должны защищаться от действия тепла и искр переносными несгораемыми экранами.

Должны соблюдаться следующие требования:

Места огневых работ и установки сварочных агрегатов и трансформаторов должны быть очищены от сгораемых материалов в радиусе не менее 5.0 м.

1. Места огневых работ и установки сварочных агрегатов и трансформаторов должны быть очищены от сгораемых материалов в радиусе не менее 5.0 м.
2. Место огневых работ необходимо обеспечить средствами пожаротушения (огнетушителями или ящиком с песком, лопатой и ведром с водой).
3. После окончания сварочных и других огневых работ ответственный за проведение этих работ обязан тщательно проверить рабочее место, с целью обнаружения скрытых очагов загораний, полить водой сгораемые конструкции, установить нарушения, могущие привести к возникновению пожара, а при необходимости выставить посты.
4. При газосварочных работах переносные ацетиленовые генераторы необходимо устанавливать на открытых площадках. Допускается временная их работа в хорошо проветриваемых помещениях. Запрещается разводить открытый огонь, курить и зажигать спички в пределах 10.0м от кислородных и ацетиленовых баллонов, газогенераторов.
5. При хранении баллонов с газами следует руководствоваться "Правилами устройства и безопасности эксплуатации сосудов, работающих под давлением".
6. Временные сооружения, а также подсобные помещения должны быть обеспечены первичными средствами пожаротушения. Использовать средства пожаротушения не по прямому назначению запрещается.

При строительстве газопровода приняты следующие проектные решения:

- Врезку проектируемого газопровода в существующий газопровод выполнить в соответствии с требованиями «Правил промышленной безопасности».
- Надземный газопровод проложить на опорах высотой $h=3,6$ м, а так же на кронштейнах по существующим конструкциям.
- На выходах из земли газопровод заключить в футляр, установить контрольную трубку.
- От атмосферной коррозии надземный газопровод защитить покрытием, состоящим из двух слоев грунтовки и двух слоев лакокрасочного покрытия.
- Для сварки газопровода применять электроды типа Э42А ГОСТ 9467-75
- После монтажа газопровод испытывают воздухом на герметичность. Подземный газопровод должен быть уложен в траншее и присыпан мягким грунтом на 20-25см выше верхней образующей трубы.
- Монтаж и испытание газопровода выполнять в соответствии с требованиями МСН РК 4.03-01-2003, СН РК 4.03-01-2011 и «Правил промышленной безопасности»

После приемки газопровода он подключается к действующему газопроводу в соответствии технического регламента «Требования по безопасности объектов систем газоснабжения».

Земляные работы

Прокладка подземных газопроводов выполняется в соответствии с требованиями МСП 4.03-103-2005, МСН 4.03-01-2003, СН РК 4.03-01-2011. Ширина траншеи по дну должна быть не менее чем на 30 см больше наружного диаметра трубопровода. При плотных и твердых грунтах на дне траншеи перед укладкой труб следует предусматривать постель из мягкого грунта толщиной не менее 10 см.

При засыпке трубопроводов над верхом трубы обязательно устройство защитного слоя из песчаного или мягкого местного грунта толщиной не менее 20 см, не содержащего твердых включений. Подбивка грунта трубопровода производится ручным немеханизированным инструментом. Уплотнение грунта в пазухах между стенкой траншеи и трубой, а также всего защитного слоя следует проводить ручной механической трамбовкой до достижения коэффициента уплотнения. Уплотнение первого защитного слоя толщиной 10 см непосредственно над трубопроводом производят ручным инструментом.

Земляные работы должны выполняться с соблюдением требований СНиП 3.02.01-87 «Земляные сооружения, основания и фундаменты».

Разработку грунта под опоры вести в ручную, на свободных от застройки площадях при помощи средств малой механизации.

В соответствии с п.9.2 ВСН 014-89 «Охрана окружающей среды» рекультивации подлежат:

- трассы трубопроводов на ширину вскрытия траншеи;
- территории временных сварочных баз;
- любые территории в районе строительства, нарушенные в результате прохода транспортных средств;
- территории вокруг наземных сооружений, нарушенные при строительстве;

Работы по снятию и нанесению плодородного слоя почвы и снятию, восстановлению выполняются силами строительной организации.

Технология работ по технической рекультивации нарушенных земель при строительстве трубопроводов заключается в снятии плодородного слоя почвы до начала строительных работ, перемещения его к месту временного хранения и возвращения его на восстанавливаемые земли по окончании строительных работ.

Снятие плодородного слоя почвы и его перемещение в отвал производится бульдозерами продольно-поперечными ходами при толщине слоя 10 см. Снятие плодородного слоя почвы должно производиться на всю проектную толщину слоя рекультивации, по возможности, за один проход, при этом не допускается смешивание плодородного слоя почвы с минеральным грунтом

Основные методы и способы производства работ при укладке газопровода

Прокладка газопровода выполняется в следующей последовательности:

- разработка ям для опор вручную;

- сварка труб в секции
- сварка секций труб в нитку с контролем качества монтажных сварных стыков;
- механическая очистка стыков, укладка трубопровода на опоры;
- испытание газопровода на герметичность;
- подключение нового трубопровода к действующему газопроводу;
- техническая рекультивация и восстановление почвенно-растительного слоя;
- планировка и рекультивация площадок и дороги к ним.

Сварка секций труб должна производиться с использованием инвентарных лежек, на которые выкладываются плети или сплошная нитка газопровода.

Производство испытаний

Построенные газопроводы и оборудование испытываются на герметичность внутренним давлением воздуха в соответствии с требованиями МСН 4.03-01-2003, СН РК 4.03-01-2011. Испытания производят после установки арматуры, оборудования контрольно-измерительных приборов. Испытание газопроводов и оборудования производят по нормам испытаний на стороне входного давления газа и по частям:

- до регулятора давления - по нормам испытаний на стороне входного давления газа;
- после регулятора давления - по нормам испытаний на стороне выходного давления газа.

Подземные газопроводы до начала испытаний, после их заполнения воздухом, рекомендуется выдерживать под испытательным давлением в течение времени, необходимого для выравнивания температуры воздуха в газопроводе с температурой грунта, но не менее 24 часов.

Транспортировка

Автомобили для транспортировки труб должны подбираться таким образом, чтобы трубы были расположены в кузове автомобиля по всей своей длине. Трубы должны иметь подпорки для того, чтобы они не могли ни прогибаться, ни подвергаться деформации. Зона прилегания труб должна быть облицована плёнкой или картоном (включая боковые дополнительные подпорки), чтобы избежать повреждения от выступающих заклёпок или гвоздей. Для защиты от повреждений трубы и фитинги не должны проскальзывать на погрузочной площадке транспортировочного автомобиля, и при транспортировании на складскую площадку не должны скользить по земле.

При разгрузке и погрузке необходимо соблюдать осторожность. Если погрузка производится при помощи грузоподъёмных механизмов, то нужно применять специальные прицепные приспособления. Недопустимо сбрасывание деталей трубопроводов с погрузочной платформы.

Необходимо избегать ударных нагрузок. Особенно это относится к температурам окружающей среды ниже 0°C, поскольку при этом ударная вязкость некоторых синтетических материалов при использовании поливинилхлорида резко снижается.

Трубы и фитинги должны транспортироваться и храниться только таким образом, чтобы они не могли быть загрязнены землёй, отстоями, производственными сточными водами и т.д. Для того, чтобы загрязняющие вещества не могли попасть во внутреннюю полость труб, предписывается закрытие концов труб защитными заглушками.

Складское хранение

Площадка для складирования труб не должна содержать камней и должна быть ровной. Несущая конструкция и высота штабеля должны быть выбраны таким образом, чтобы не могли появляться повреждения либо остаточные деформации. Трубы большого диаметра и небольшой толщиной стенки должны снабжаться кольцами жёсткости. Необходимо избегать точечного прилегания или прилегания трубы по одной линии.

Площадка для складирования деталей трубопроводов должна иметь максимально возможную защиту.

Опасные или вредные материалы

Все материалы, опасные или экологически вредные, должны храниться отдельно от остальных материалов согласно указаниям Генподрядчика по строительству.

Изоляционные масла и газ SF₆ должны храниться в герметичных контейнерах. Аккумуляторные батареи должны храниться отдельно.

Временные здания и сооружения

Потребность во временных зданиях и сооружениях производственного назначения определяется, исходя из условий, что все работы по ремонту строительных машин и механизмов (кроме мелкого ремонта и комплектования оборудования) выполняются на предприятиях существующей производственной базы генподрядной и субподрядных организаций. Мелкий ремонт выполняется на месте средствами передвижной техпомощи.

1.6. Мероприятия по охране труда, технике безопасности и сохранению окружающей природной среды

Все работы (строительные, монтажные и специальные) должны выполняться в соответствии со СН РК 1.03-05-2011 «Охрана труда и техника безопасности в строительстве» и Технический регламент «Общие требования к пожарной безопасности» при производстве строительно-монтажных работ.

Погрузочно-разгрузочные работы на железнодорожной станции и на строительной площадке производятся в соответствии с ГОСТ 12.3.009-79 ССБТ и правил устройства и безопасной эксплуатации грузоподъемных кранов (ПУБЭК), а также руководствоваться «Правилами по технике безопасности и производственной санитарии при погрузо-разгрузочных работах на железнодорожном транспорте».

Грузоподъемные машины, грузозахватные устройства, средства контейнеризации и пакетирования, применяемые при выполнении погрузо-разгрузочных работ должны удовлетворять требованиям государственных стандартов и техническим условиям на них.

При транспортировании строительных грузов необходимо соблюдать «Правила дорожного движения» и «Правила техники безопасности для предприятий автомобильного транспорта».

Территория строительной площадки должна освещаться при помощи светильников, навешанных на деревянные опоры, расположенные по периметру площадки. Рабочие места (в темное время суток) освещаются прожекторами, установленными на передвижных мачтах высотой 10 м. Временные сооружения, а также подсобные помещения, должны быть обеспечены первичными средствами пожаротушения в соответствии с типовыми правилами пожарной безопасности на весь период строительства. Все временные здания должны быть снабжены автоматической сигнализацией.

Территория площадки

Подрядчик каждый месяц в период выполнения Работ должен удалять с площадки все лишние материалы и мусор.

В обязанность Генподрядчика входит согласование полигона захоронения нетоксичных отходов и строительного мусора с Департаментом природных ресурсов, регулирования и природопользования по Карагандинской области. По завершении работ Генподрядчик должен будет вывезти все оборудование с площадки и оставить ее в чистом и пригодном для работы состоянии, удовлетворительном с точки зрения Заказчика. При этом Генподрядчик будет иметь право оставить на площадке до окончания периода ответственности за дефекты такое оборудование, которое необходимо для выполнения им своих обязательств в течение периода ответственности за дефекты.

Граница площадки определяется как расстояние 50 м за пределами площади или пункта поставки, может незначительно превышать это расстояние.

Энергосбережение

В соответствии с Законом Республики Казахстан основными направлениями энергосбережения являются:

- оптимизация режимов производства, распределения и потребления энергии;
- реализация проектов по внедрению энергоэффективного оборудования и передовых технологий.

1.7. Контроль качества строительно-монтажных работ

Высокое качество и надежность зданий и сооружений должны обеспечиваться строительными организациями путем осуществления комплекса технических, экономических и организационных мер эффективного контроля на всех стадиях создания строительной продукции.

Контроль качества строительно-монтажных работ должен осуществляться специальными службами, создаваемыми в строительной организации и оснащенными техническими средствами, обеспечивающими необходимую достоверность и полноту контроля.

Производственный контроль качества строительно-монтажных работ должен включать входной контроль рабочей документации, конструкций, изделий, материалов и оборудования, операционный контроль отдельных строительных процессов или производственных операций и приемочный контроль строительно-монтажных работ.

На всех стадиях строительства с целью проверки эффективности ранее выполненного производственного контроля должен выборочно осуществляться инспекционный контроль. Инспекционный контроль осуществляется специальными службами, если они имеются в составе строительной организации, либо специально создаваемыми для этой цели комиссиями.

По результатам производственного и инспекционного контроля качества строительно-монтажных работ должны разрабатываться мероприятия по устранению выявленных дефектов, при этом учитываться также требования авторского надзора проектных организаций и органов государственного надзора и контроля, действующих на основании специальных положений.

1.8. Испытание и приемка газопроводов

Границы участков и схема проведения испытаний определяются рабочей документацией. Испытания производят при температуре трубы не ниже минус 15°C. Предварительные испытания трубопроводов проводят перед укладкой при бестраншейных методах строительства и реконструкции. Испытания при этом рекомендуются проводить в течении 1 часа. Окончательные испытания газопроводов на герметичность производят после полной засыпки (до проектной отметки) траншеи в соответствии требований МСН 4.03-01-2003, СН РК 4.03-01-2011 и МСП 4.03-103-2005.

При приемке новых газопроводов приемочной комиссией предъявляются:

- Проектная документация в полном объеме;
- Акт разбивки трассы;
- Исполнительные чертежи (план, профиль газопровода с указанием его границ (пикетажа));
- Строительный паспорт газопровода, включая акт испытания его на герметичность;
- Сертификаты на примененные материалы (трубы, фитинги, запорную арматуру и т.д.)

После приемки газопровода он подключается к действующему газопроводу в соответствии технического регламента «Требования по безопасности объектов систем газоснабжения».

Испытание газопровода на герметичность:

- надземный газопровод среднего давления – 0,45 МПа, продолжительность 1 час;
- подземный газопровод среднего давления - 0,6 МПа, продолжительность 24 часа;
- надземный газопровод низкого давления – 0,3 МПа, продолжительность 1 час;
- подземный газопровод низкого давления - 0,3 МПа, продолжительность 24 часа.

1.9. Мероприятия по охране труда и противопожарные мероприятия

Охрана труда при строительстве должны представляет собой систему взаимосвязанных мероприятий, направленных на создание безопасных условия для выполнения СМР. Перед допуском к работе технический состав должен пройти инструктаж по безопасности труда и пройти необходимое обучение методам безопасного проведения работ. Допуск оформляется записью в журнале инструктажа по технике безопасности, в котором каждый работник ставит свою подпись в подтверждение получения необходимого инструктажа. При выполнении комплекса работ по сооружению газопровода необходимо использовать современные средства техники безопасности и соблюдать правила охраны труда. Работавших необходимо обеспечить санитарно-гигиеническими и безопасными условиями труда с целью устранения производственного травматизма профессиональных заболеваний. Технический состав должен быть обеспечен спец.одеждой, спецобувью и защитными средствами.

Особое внимание при этом должно быть уделено выполнению правил эксплуатации строительно-механизмов, установленных вблизи откосов и зон возможного обрушения грунта, устройству ограждений опасных мест, выполнению электрозащитных устройств оборудования и механизмов, работающих на электрической энергии.

Строительно-монтажные работы с применением машин в охранной зоне действующей воздушной линии электропередач следует производить согласно «Правила устройства электроустановок Республики Казахстан» и под непосредственно руководством лица, ответственного за безопасность производства работ, и при наличии письменного разрешения организации-владельца линии. Вне

рабочего времени строительные машины и механизмы должны быть убраны из зоны производства на специально отведенные площадки. Место расположения складских помещений определить по месту.

Ответственность за соблюдение противопожарных мероприятий на рабочем месте возлагается на рабочего, обслуживающего данный участок работы.

Из числа работников строительной бригады создается штатная команда из 5 человек.

В случае возникновения пожара каждый работник обязан принять меры к тушению пожара всеми имеющимися средствами, а так же к спасению имущества, строительной и транспортной техники. Все работы должны выполняться с соблюдением требований пожарной безопасности.

2. Санитарно-эпидемиологические мероприятия

Кодексом Республики Казахстан от 7 июля 2020 года № 360-VI «О здоровье народа и системе здравоохранения» (с изменениями и дополнениями по состоянию на 24.06.2021г.) базируется на следующих принципах:

- Реализация прав и обязанностей граждан на охрану здоровья, благоприятные условия жизнедеятельности и санитарно-эпидемиологическое благополучие;
- Профилактический характер деятельности по обеспечению санитарно-эпидемиологическое благополучие населения, предупреждение вредного воздействия факторов среды обитания на здоровье населения;
- Гласность в сфере санитарно-эпидемиологического благополучия населения;
- Выполнение санитарно-эпидемиологических (профилактических) мероприятий и обязательное соблюдение должностными, физическими и юридическими лицами законодательства Республики Казахстан о здоровье народа и системы здравоохранения;
- Научно-практическая обоснованность мероприятий, обеспечивающих здоровье народа и системы здравоохранения;
- Ответственность за нарушение законодательства Республики Казахстан в области здоровья народа и системы здравоохранения;
- Обязательность компенсации ущерба, причинного здоровью человека или группы людей физическими и юридическими лицами, в результате нарушения законодательства Республики Казахстан о здоровье народа и системы здравоохранения.

Государственная санитарно-эпидемиологическая служба осуществляет контроль за санитарно-эпидемиологической ситуацией и надзор за выполнением физическими и юридическими лицами санитарно-эпидемиологических правил и норм, гигиенических нормативов предупреждает, выявляет и принимает меры по устранению неблагоприятных факторов, влияющих на санитарно-эпидемиологическую ситуацию и здоровья населения.

Персонал, принятый на работу для эксплуатации газооборудование и распределительных сетей газопроводов необходимо пройти перед допуском на рабочие места:

- медицинский осмотр;
- обучение по необходимой программе на данное рабочее место;
- инструктаж по технике безопасности и пожарной опасности;
- аттестацию на рабочее место и при положительной аттестации получить допуск на рабочее место

Медицинское обслуживание персонала предусматривается в медицинских учреждениях с.Шелек.

Санитарно-эпидемиологические требования к условиям труда и бытового обслуживания при строительстве и вводе, эксплуатации объектов строительства.

В ходе выполнения работ необходимо создать комфортные условия для труда и бытового обслуживания для рабочего персонала задействованного при строительстве объекта согласно «Санитарно-эпидемиологические требования к условиям труда и бытового обслуживания при строительстве, реконструкции, ремонте и вводе, эксплуатации объектов строительства», утвержденные Приказом Министра здравоохранения РК от 16 июня 2021 года № ҚР ДСМ - 49.

Подъездные пути, проезды и пешеходные дорожки, участки, прилегающие к санитарно-бытовым и

административным помещениям, покрываются щебнем.

Для строительных площадок и участков работ предусматривается общее равномерное освещение. Освещения строительных площадок и участков не допускается применение открытых газоразрядных ламп и ламп накаливания с прозрачной колбой.

Строительная площадка в ходе строительства своевременно очищается от строительного мусора, в зимнее время от снега, в теплое время года поливается.

При выезде автотранспортного средства со строительной площадки на центральную магистраль оборудуется пункт мойки колес, имеющий твердое покрытие с организацией системы сточной ливневой канализации с септиком и емкостью для забора воды.

На строящемся объекте предусматривается использование привозной воды для технической и санитарно-бытовых нужд и питьевой бутилированной воды из близлежащего н/п Шелек. Доставка воды производится автотранспортом, соответствующим документам государственной системы санитарно-эпидемиологического нормирования. Привозная вода хранится в отдельном помещении или под навесом в емкостях, установленных на площадке с твердым покрытием. Вода, используемая для питьевых и хозяйственно-бытовых нужд, соответствует документам государственной системы санитарно-эпидемиологического нормирования.

Система водоотведения санитарно-бытовых помещений строительных площадок осуществляется путем устройством мобильных туалетных кабин «Биотуалет». По мере накопления мобильные туалетные кабины «Биотуалет» очищаются и нечистоты вывозятся специальным автотранспортом. Биотуалет очищается при заполнении не более чем на две трети объема. По завершению строительства объекта, после демонтажа надворных туалетов проводятся дезинфекционные мероприятия.

На строительной площадке устраиваются временные стационарные или передвижные санитарно-бытовые помещения с учетом климатогеографических особенностей района ведения работ. В случае невозможности устройства их на территории строительной площадки, они размещаются за ее пределами в радиусе не далее 50 м. Санитарно-бытовые помещения размещаются с подветренной стороны на расстоянии не менее пятидесяти метров от разгрузочных устройств, бункеров, бетонно-растворных узлов и других объектов, выделяющих пыль, вредные пары и газы.

На каждой строительной площадке предоставляется и обеспечивается следующее обслуживание в зависимости от числа работающих и продолжительности работ: санитарные и умывальные помещения, помещения для переодевания, хранения и сушки одежды, помещения для принятия пищи и для укрытия людей при перерывах в работе по причине неблагоприятных погодных условий. Проходы к санитарно-бытовым помещениям не пересекают опасные зоны (строящиеся здания, железнодорожные пути без настилов и средств сигнализации, под стрелами башенных кранов и погрузочно-разгрузочными устройствами и другие).

В санитарно-бытовые помещения входят: комнаты обогрева и отдыха, гардеробные, туалеты, умывальные, устройства питьевого водоснабжения, сушки, обеспыливания и хранения специальной одежды. Гардеробные для хранения личной и специальной одежды оборудуются индивидуальными шкафчиками.

В целях предупреждения возникновения заболеваний, связанных с условиями труда, работники, занятые в строительном производстве, проходят обязательные при поступлении на работу и периодические медицинские осмотры в соответствии с документами государственной системы санитарно-эпидемиологического нормирования.

На всех участках и в бытовых помещениях оборудуются аптечки первой помощи. В бытовых помещениях проводятся дезинсекционные и дератизационные мероприятия.

Работающие обеспечиваются горячим питанием. Рабочее место включает зону для размещения материалов и средств технического оснащения труда, зону обслуживания (транспортная зона) и рабочую зону. Рабочие места оснащаются строительными машинами, ручным и механизированным строительным инструментом, средствами связи, устройствами для ограничения шума и вибрации. Рабочее место при техническом обслуживании и текущем ремонте машин, транспортных средств, производственного оборудования и других средств механизации оснащается грузоподъемными приспособлениями.

Внутрисменный режим работы предусматривает предупреждение переохлаждения работающих лиц за счет регламентации времени непрерывного пребывания на холоде и времени обогрева.

Рабочим и инженерно-техническому персоналу выдается специальная одежда, специальная обувь и другие средства индивидуальной защиты в соответствии с порядком и нормами обеспечения работников специальной одеждой, специальной обувью и другими средствами индивидуальной и коллективной защиты, санитарно-бытовыми помещениями и устройствами, за счет средств работодателя.

Проживание персонала предусматривается в арендованных помещениях расположенных в с.Шелек.

3. Инженерно-технические мероприятия по гражданской обороне и мероприятия по предупреждению чрезвычайных ситуации природного и техногенного характера

Проектом выполнены нормативные требования, которые учитывают все возможные чрезвычайные обстоятельства при эксплуатации объекта. Не учитываемыми чрезвычайными дополнительными ситуациями в нормативных требованиях могут быть ситуации связанные с техногенными и природными ситуациями, сверхкритических параметров, не предусмотренных нормативными документами, а также с действиями террористического или военного характера.

В ТОО «APL Construction» разработано положение «План ликвидации аварий на объектах газового хозяйства ТОО «APL Construction» согласовано Начальником ГУ «СПиАСР» ДЧС А.О.

Разработаны планы действия служб гражданской обороны предприятия на мирное и на военное время. Утверждены планы проведения в готовность инженерной и спасательных команд, звена связи, санитарной дружины, команды пожаротушения, разработаны мероприятия обеспечения автотранспортом перевозки эвакуируемого производственного персонала, населения и грузов.

На предприятии разработаны по цехам и участкам планы-мероприятия по ликвидации возможных аварий. По ним в плановом порядке ведутся учебно-тренировочные занятия. Команды оснащены необходимым инвентарем и оборудованием. Обслуживание вводимых объектов будет осуществляться действующими на предприятии службами гражданской обороны.

Чрезвычайные (аварийные) ситуации техногенного характера могут возникнуть в ряде случаев, например, таких как нарушение механической целостности отдельных агрегатов, механизмов, установок; сосудов, работающих под давлением, трубопроводов; возгораниях и взрывах утечек горючих газов.

Для повышения надежности работы и предотвращения чрезвычайных (аварийных) ситуации проектирование, строительство и эксплуатация оборудования должны осуществляться в строгом соответствии с действующими Нормами, Правилами и Инструкциями.

- управление технологическим оборудованием предусматривается со щитов управления, где сконцентрированы контрольно-измерительные приборы, устройства защиты, управления и сигнализации. При отклонении параметров от заданных значений срабатывает технологическая сигнализация, а при более глубоких отклонениях срабатывают либо локальные защиты, либо происходит отключение оборудования;
- компоновка основного и вспомогательного оборудования обеспечивает возможность свободного прохода людей при его обслуживании, ремонте или эвакуации. Расположение арматуры на трубопроводах предусматривается в местах, удобных для управления, технического обслуживания и ремонта.
- для опорожнения трубопроводы снабжаются в требуемом количестве продувочными свечами.
- горячие поверхности оборудования и трубопроводов покрываются тепловой изоляцией.

Такие ситуации предусматриваются при разработке внутренних общих планов предприятия мероприятий по ликвидации последствий таких ситуаций.

В соответствии с Законом РК от 11.04.2014 года «О Гражданской защите», по вопросам предупреждения ликвидации чрезвычайных ситуаций, предприятие обязано выполнить декларацию безопасности промышленного объекта

- документ, информирующий о характере и масштабах возможных чрезвычайных ситуаций на промышленном объекте и объявляющий о принятых собственником мерах по их предупреждению и ликвидации на этапах ввода в эксплуатацию, его функционирования и вывода из эксплуатации.

При разработке вышеуказанных планов, для системы газоснабжения предусмотреть:

- Отключение всей системы газоснабжения;

- В процессе строительства заказчиком должен осуществляться контроль за качеством строительства;

В соответствии с Законом РК от 11.04.2014 года «О Гражданской защите» в процессе эксплуатации объектов должна быть разработана необходимая нормативно-техническая документация по следующим направлениям:

- Защита рабочих и служащих от оружия массового поражения, эвакуация в загородную зону, обеспечение индивидуальными средствами защиты;
- Разработка планов ГО на мирное время и особый период;
- Организация и подготовка руководящего состава, органов управления, сил ГО и ЧС к активным действиям угрозы и возникновения ЧС;
- Подготовка и участие в командно-штабных учениях и тренировках, проводимыми органами ЧС;
- Взаимодействие с другими службами города по локализации и ликвидации ЧС природного и техногенного характера;
- Разработка и проведение мероприятий по устойчивой работе системы теплогазоснабжения.
В плановом порядке должны будут проводиться учебно-тренировочные занятия. Команды оснастить необходимым инвентарем и оборудованием;
- Организация временных источников сетей водо-тепло и электроснабжения, устройство телефонной и радиосвязи, организацию диспетчерской службы;
- Последовательную перебазирующую в район строительства производственных подразделений.

В первую очередь перебазируются производственные подразделения, которые занимаются обустройством пунктов приема грузов, жилых городков, производственных баз, освоением района строительства, инженерно-технической подготовкой и др., первоочередными работами, затем перебазируются основные подразделения, входящие в производственные потоки, бригады и участки.

Ликвидация аварий и их последствия, а также ликвидация последствий чрезвычайных ситуаций, стихийных бедствии на объектах газораспределительных сетей, должны выполняться силами аварийно-восстановительных служб (АВС) с привлечением производственного персонала и в необходимых случаях сил и средств местных органов ГО, АЧС и МВД РК, в зависимости от тяжести (категории) аварии и возможных ее последствий по плану ликвидации возможных аварий и оперативным планам.

4. Противопожарные мероприятия

Комплекс мероприятий, рассчитанный на сохранение и защиту строительных конструкции от обрушения при пожаре, сводится в основном, к повышению предела огнестойкости несущих и ограждающих конструкции, к организации необходимых проходов и надежных путей эвакуации для обслуживающего персонала.

Пожаротушение ГРПШ от существующих средств пожаротушения на объекте и мобильных пожарных бригад.

Используемые, устройства практически не представляют пожарной опасности за исключением возгорания газа при авариях. В этом пожаротушение осуществляется первичными средствами и от пожарного щита, но при этом должны быть приняты меры по отключению газопровода от подачи газа.

При возникновении пожара или внезапном выбросе газа оперативный персонал должен аварийно перекрыть отключающие устройства, действуя строго по инструкции предприятия.

На случай возникновения аварийных ситуаций и отказов системы газоснабжения города, эксплуатационные производственные подразделения должны иметь разработанный и утвержденный план ликвидации возможных аварий, включающий порядок и время оповещения, сбора и выезда на трассу распределительных сетей газопровода аварийных бригад и техники.

5. Система обеспечения комплексной безопасности и антитеррористической защищенности

Село Шелек, по которому административно проходит трасса газопровода не относится к регионам повышенной опасности конфликтов классового, межэтнического и межконфессионального характера, а также сепаратизма.

Акты проявления терроризма, связанные с организованными преступными формированиями в результате борьбы за сферы влияния, на аналогичных объектах отсутствуют.

Таким образом, учитывая социально-политическую обстановку, наиболее вероятным может быть проявление терроризма, связанного с целенаправленным причинением максимального ущерба объекту, заключающемся:

- в несанкционированном вмешательстве в деятельность объектов строительства;
- в проведении строительно-монтажных, земляных, сварочных и других работ с применением огня без получения соответствующих санкций и несоблюдения правил безопасности.

Террористические угрозы могут проявиться в актах техногенного террора, таких как поджоги, подрывы, нарушения технологического процесса – (изменение режима ведения процесса, механическое воздействие на оборудование) и, как следствие, изменение параметров технологического процесса, приводящее к взрывам, пожарам, утечкам газа, или к усугубляющим их последствиям.

В качестве критериев уязвимости промышленного объекта рассматриваются следующие факторы:

- возможность доступа на объект;
- возможность доступа к технологическому оборудованию или к системам его управления;
- возможность вмешательства в управление технологическим процессом или повреждения этой системы и оборудования, приводящее к аварии.

Так как все промышленные площадки содержат газ среднего давления, всю территорию этих площадок можно отнести к критической зоне. Эта зона должна быть закрыта для всех посторонних лиц, кроме обслуживающего персонала.

Устойчивость проектируемого объекта и в т.ч. его защита от терактов обеспечивается за счет проведения следующих мероприятий:

- Создания системы физической и технологической защиты;
- Осуществление технической укреплённости объекта строительства;
- Наличие ручного дублирования автоматических систем управления на случай постороннего вмешательства в деятельность объекта;
- Разработка порядка действий эксплуатационного персонала при угрозе постороннего вмешательства, ее предотвращении, обнаружении реализации угроз (аварии) и ликвидации последствий их реализации.

6. Основные технико-экономические показатели

Основные технико-экономические показатели	
Год строительства (планируемый), год, в т.ч.:	2025
3 пусковой комплекс –	2025
Средняя численность работающих при строительстве, чел., в т.ч.:	
3 пусковой комплекс –	41
Общая продолжительность строительства, месяц/ в т.ч. подготовительный период, мес., включающая в себя:	9,0/ 0,7
3 пусковой комплекс –	9,0/ 0,7