

**ТОО «Каз Гранд Эко Проект»**

ГЛ № 01591Р от 15.08.2013 г.

**Рабочий проект**  
**«Реконструкция существующего ангара и постройка**  
**складов для переработки и гранулированию серы».**

**Отчет о возможных воздействиях**  
**(ОоВВ)**  
**Книга 1**

Разработчик:

ТОО «Каз Гранд Эко Проект»



Ш.Молдабекова

Шымкент 2026г.

### **Список исполнителей**

Главный специалист  
Инженер-эколог

Молдабекова Ш.А.  
Смагул А.Т.

## СОДЕРЖАНИЕ

Список исполнителей .....	4
СОСТАВ ОТЧЕТА .....	11
ВВЕДЕНИЕ.....	11
1. СВЕДЕНИЯ О НАМЕЧАЕМОЙ ДЕЯТЕЛЬНОСТИ.....	13
1.1 Описание предполагаемого места осуществления намечаемой деятельности, его координаты, определенные согласно геоинформационной системе, с векторными файлами;.....	14
1.2 Общее состояние окружающей среды на предполагаемой затрагиваемой территории на момент составления отчета (базовый сценарий).....	17
1.3 Изменения окружающей среды, которые могут произойти в случае отказа от намечаемой деятельности.....	20
1.4 Информацию о категории земель и целях использования земель в ходе строительства и эксплуатации объектов, необходимых для осуществления намечаемой деятельности.....	21
1.5 Основные показатели объектов, необходимые для осуществления намечаемой деятельности включая их мощность, габариты (площадь занимаемых земель, высота), другие физические и технические характеристики, влияющие на воздействия на окружающую среду; сведения о производственном процессе, в том числе об ожидаемой производительности предприятия, его потребности в энергии, природных ресурсах, сырье и материалах.....	22
Водоснабжение и канализация .....	23
Состав сооружений канализации и выбор оборудования.....	24
Бытовая канализация .....	24
1.6 Описание планируемых к применению наилучших доступных технологий – для объектов I категории, требующих получения комплексного экологического разрешения в соответствии с пунктом 1 статьи 111 Кодексом.....	25
1.7 Описание работ по утилизации существующих зданий, строений, сооружений, оборудования и способов их выполнения, если эти работы необходимы для целей реализации намечаемой деятельности;.....	25
1.8 Информацию об ожидаемых видах, характеристиках и количестве эмиссий в окружающую среду, иных вредных антропогенных воздействиях на окружающую среду, связанных со строительством и эксплуатацией объектов для осуществления рассматриваемой деятельности, включая воздействие на воды, атмосферный воздух, почвы, недра, а также вибрации, шумовые, электромагнитные, тепловые и радиационные воздействия; .....	26
1.8.1. Ожидаемые эмиссии в атмосферный воздух .....	26
1.8.2. Иные ожидаемые вредные антропогенные воздействия на окружающую среду .....	29
1.8.3 Воздействие на водные ресурсы.....	30

1.8.4 Воздействие на почвы и недра.....	31
1.8.5. Физические факторы.....	32
1.9 Информация об ожидаемых видах, характеристиках и количестве отходов, которые будут образованы в ходе строительства и эксплуатации объектов в рамках намечаемой деятельности, в том числе отходов, образуемых в результате осуществления попуттилизации существующих зданий, строений, сооружений, оборудования .....	35
2. описание возможных вариантов осуществления намечаемой деятельности с учетом ее особенностей и возможного воздействия на окружающую среду, включая: вариант, выбранный инициатором намечаемой деятельности для применения, обоснование его выбора, описание других возможных рациональных вариантов, в том числе рационального варианта, наиболее благоприятного с точки зрения охраны жизни и (или) здоровья людей, окружающей среды;.....	44
2.1 Краткое описание выбранного варианта намечаемой деятельности .....	45
2.2 Рассматриваемые варианты намечаемой деятельности .....	46
2.3 Под возможным рациональным вариантом осуществления намечаемой деятельности принимается вариант осуществления намечаемой деятельности, при котором соблюдаются в совокупности следующие условия .....	47
3. информацию о компонентах природной среды и иных объектах, которые могут быть подвержены существенным воздействиям намечаемой деятельности, включая жизнь и (или) здоровье людей, условия их проживания и деятельности, биоразнообразие (в том числе растительный и животный мир, генетические ресурсы, природные ареалы растений и диких животных, пути миграции диких животных, экосистемы), земли (в том числе изъятие земель), почвы (в том числе органический состав, эрозию, уплотнение, иные формы деградации), воды (в том числе гидроморфологические изменения, количество и качество вод), атмосферный воздух, сопротивляемость к изменению климата экологических и социально-экономических систем, материальные активы, объекты историко-культурного наследия (в том числе архитектурные и археологические), ландшафты, а также взаимодействие указанных объектов;.....	48
3.1 СОСТОЯНИЕ ЗДОРОВЬЯ И УСЛОВИЯ ЖИЗНИ НАСЕЛЕНИЯ .....	48
3.1 Геоинформационной системе, с векторными файлами;.....	48
3.1.2 Здоровье населения .....	50
3.1.3. Социально-экономическая среда.....	50
3.1.4. Условия проживания населения и социально-экономические условия	51
3.2 БИОРАЗНОБРАЗИЕ.....	52
3.2.1 Состояние растительности .....	52
3.2.2 Оценка воздействия на растительность .....	52
3.2.3 Состояние животного мира.....	52
3.2.4 Характеристика намечаемой деятельности с точки зрения воздействия на животный мир.....	53

3.2.5 Оценка воздействия на животный мир .....	53
3.2.6 Мероприятия по охране растительного и животного мира .....	53
3.3 ЗЕМЕЛЬНЫЕ РЕСУРСЫ И ПОЧВЕННЫЙ ПОКРОВ .....	55
3.3.1 Затрагиваемая территория.....	55
3.4 Характеристика намечаемой деятельности как источника воздействия на земельные ресурсы и почвы.....	55
3.3.2 Меры по предотвращению, сокращению, смягчению воздействий намечаемой деятельности на земельные ресурсы .....	55
3.3.3 Сводная оценка воздействия на земельные ресурсы.....	56
3.3.4 Сводная оценка воздействия на почвенный покров.....	56
3.3.5 Контроль за состоянием почв .....	56
3.5 ПОВЕРХНОСТНЫЕ ВОДЫ и ПОДЗЕМНЫЕ ВОДЫ .....	58
3.4.1 Затрагиваемая территория.....	58
3.4.2 Современное состояние поверхностных вод .....	58
3.4.3 Характеристика намечаемой деятельности как источника воздействия на поверхностные воды .....	61
3.4.5 Хозяйственно-бытовые сточные воды.....	62
3.4.6 Характеристика и оценка намечаемых решений по обращению со сточными водами .....	62
Бытовая канализация .....	62
3.4.7 Меры по предотвращению, сокращению, смягчению воздействий намечаемой деятельности на поверхностные воды.....	62
3.4.8 Сводная оценка воздействия на поверхностные воды.....	65
3.4.9 Современное состояние подземных вод.....	66
3.4.10 Характеристика намечаемой деятельности как источника воздействия на подземные воды.....	66
3.4.11 Характеристика и оценка намечаемых решений по обращению со сточными водами .....	66
3.4.12 Оценка воздействия водоотведения на подземные воды.....	67
3.4.13 Меры по предотвращению, сокращению, смягчению воздействий намечаемой деятельности на подземные воды .....	67
3.4.14 Сводная оценка воздействия на подземные воды .....	67
3.6 АТМОСФЕРНЫЙ ВОЗДУХ.....	67
3.5.1 Затрагиваемая территория.....	68
3.5.2 Оценка возможного воздействия на атмосферный воздух.....	70
3.5.3 Результаты расчетов уровня загрязнения атмосферы выбросами загрязняющих веществ .....	70
3.5.4 Обоснование предельных количественных и качественных показателей эмиссий.....	73
3.5.5 Данные о пределах области воздействия.....	73
3.5.6 Меры по предотвращению, сокращению, смягчению выявленных воздействий намечаемой деятельности на атмосферный воздух. ....	74
3.5.7 Предложения по мониторингу атмосферного воздуха .....	75

<b>3.5.8 Сводная оценка воздействия на атмосферный воздух</b> .....	75
Таблицы, сформированные на ПК «ЭРА» на период строительства(2026)....	76
Таблицы, сформированные на ПК «ЭРА» на период эксплуатации .....	100
<b>3.7 СОПРОТИВЛЯЕМОСТЬ К ИЗМЕНЕНИЮ КЛИМАТА ЭКОЛОГИЧЕСКИХ И СОЦИАЛЬНО-ЭКОНОМИЧЕСКИХ СИСТЕМ</b> .....	112
<b>3.8 МАТЕРИАЛЬНЫЕ АКТИВЫ, ОБЪЕКТЫ ИСТОРИКО-КУЛЬТУРНОГО НАСЛЕДИЯ (В ТОМ ЧИСЛЕ АРХИТЕКТУРНЫЕ И АРХЕОЛОГИЧЕСКИЕ), ЛАНДШАФТЫ</b> .....	114
Исторические памятники, охраняемые археологические ценности.....	114
<b>3.8 ЛАНДШАФТЫ</b> .....	114
<b>3.8.1 Характеристика намечаемой деятельности как источника воздействия на ландшафт</b> .....	115
<b>3.8.2 Оценка возможного воздействия намечаемой деятельности на ландшафт</b> .....	115
<b>4. описание возможных существенных воздействий (прямых и косвенных, кумулятивных, трансграничных, краткосрочных и долгосрочных, положительных и отрицательных) намечаемой деятельности на объекты, перечисленные в подпункте 3) настоящего пункта, возникающих в результате:</b> .....	115
<b>4.1 Строительства и эксплуатации объектов, предназначенных для осуществления намечаемой деятельности, в том числе работ по попуттилизации существующих объектов в случаях необходимости их проведения;</b> .....	115
<b>4.2 Использования природных и генетических ресурсов (в том числе земель, недр, почв, воды, объектов растительного и животного мира – в зависимости от наличия этих ресурсов и места их нахождения, путей миграции диких животных);</b> .....	117
<b>4.3 Эмиссий в окружающую среду, накопления отходов и их захоронения;</b> ... ..	117
<b>4.4 Кумулятивных воздействий от действующих и планируемых производственных и иных объектов;</b> .....	118
<b>4.5 Применения в процессе осуществления намечаемой деятельности технико-технологических, организационных, управленческих и иных проектных решений, в том числе в случаях, предусмотренных настоящим Кодексом, – наилучших доступных техник по соответствующим областям их применения;</b> .....	118
<b>5. обоснование предельных количественных и качественных показателей эмиссий, физических воздействий на окружающую среду;</b> .....	119
<b>5.1 Предельно количественные и качественные показатели эмиссий.</b> .....	119
<b>5.2 Контроль за соблюдением предельно количественных и качественных показателей эмиссий</b> .....	119
<b>5.3 Физические воздействия</b> .....	119

5.3.1	Оценка планировочной ситуации и фоновой акустической обстановки .....	120
5.3.2	Оценка возможного шумового воздействия на окружающую среду ...	120
5.3.3	Сводная оценка воздействия шума на население .....	125
6.	Обоснование предельного количества накопления отходов по их видам.....	125
	Характеристика намечаемой деятельности с точки зрения образования отходов .....	126
	Управление отходами .....	147
	Предельное количество накопления отходов.....	160
7.	обоснование предельных объемов захоронения отходов по их видам, если такое захоронение предусмотрено в рамках намечаемой деятельности; .....	162
8.	информацию об определении вероятности возникновения аварий и опасных природных явлений, характерных соответственно для намечаемой деятельности и предполагаемого места ее осуществления, в рамках осуществления намечаемой деятельности, описание возможных существенных негативных воздействий на окружающую среду, связанных с рисками возникновения аварий и опасных природных явлений, с учетом возможности проведения мероприятий по их предотвращению и ликвидации.....	162
	Общие требования по предупреждению аварий.....	165
9.	описание предусматриваемых для периодов строительства и эксплуатации объекта мер по предотвращению, сокращению, смягчению выявленных существенных воздействий намечаемой деятельности на окружающую среду, в том числе предлагаемых мероприятий по управлению отходами, а также при наличии неопределенности в оценке возможных существенных воздействий – предлагаемых мер по мониторингу воздействий (включая необходимость проведения слепопроектного анализа фактических воздействий после реализации намечаемой деятельности в сравнении с информацией, приведенной в отчете о возможных воздействиях); .....	171
9.1	Описание предусматриваемых мер.....	171
9.2	Мероприятий по управлению отходами.....	173
9.3	Производственный экологический контроль .....	178
9.4	Необходимость проведения слепопроектного анализа фактических воздействий после реализации намечаемой деятельности в сравнении с информацией, приведенной в отчете о возможных воздействиях.....	181
10.	Оценка возможных необратимых воздействий на окружающую среду и обоснование необходимости выполнения операций, влекущих такие воздействия, в том числе сравнительный анализ потерь от необратимых воздействий и выгоды от операций, вызывающих эти потери, в экологическом, культурном, экономическом и социальном контекстах. ....	182

11.	Способы и меры восстановления окружающей среды на случай прекращения намечаемой деятельности, определенные на начальной стадии ее осуществления .....	183
12.	описание мер, направленных на обеспечение соблюдения иных требований, указанных в заключении об определении сферы охвата оценки воздействия на окружающую среду;.....	184
13.	Описание методологии исследований и сведения об источниках экологической информации, использованной при составлении отчета о возможных воздействиях. ....	185
14.	трудности, возникших при проведении исследований и связанных с отсутствием технических возможностей и недостаточным уровнем современных научных знаний .....	189
15.	КРАТКОЕ НЕТЕХНИЧЕСКОЕ РЕЗЮМЕ .....	190
	Потребность намечаемой деятельности в водных ресурсах.....	197

## СОСТАВ ОТЧЕТА

Книга	Наименование	Исполнитель
1	Отчет о возможных воздействиях Пояснительная записка	ТОО «КазГрандЭкоПроект»
2	Отчет о возможных воздействиях Расчетная часть	ТОО «КазГрандЭкоПроект»

## ВВЕДЕНИЕ

Проект «Отчет о возможных воздействиях» выполнен ИП "EkoLand" с лицензией на выполнение работ и оказание услуг в области охраны окружающей среды государственная лицензия №01843Р от 14.07.2008 года в соответствии с нормативно-технической документацией, действующей на территории Республики Казахстан.

Экологическая оценка – процесс выявления, изучения, описания и оценки возможных прямых и косвенных существенных воздействий реализации намечаемой и осуществляемой деятельности или разрабатываемого документа на окружающую среду. Видами экологической оценки являются стратегическая экологическая оценка, оценка воздействия на окружающую среду, оценка трансграничных воздействий и экологическая оценка по упрощенному порядку.

Оценка воздействия на окружающую среду – процесс выявления, изучения, описания и оценки на основе соответствующих исследований возможных существенных воздействий на окружающую среду при реализации намечаемой деятельности, включающий в себя стадии, предусмотренные статьей 67 Экологического Кодекса / далее по тексту ЭК/.

Сведения, содержащиеся в отчете о возможных воздействиях соответствуют требованиям по качеству информации, в том числе быть достоверные, точные, полные и актуальные.

Оценка воздействия на окружающую среду включает в себя следующие стадии:

- 1) рассмотрение заявления о намечаемой деятельности в целях определения его соответствия требованиям ЭК, а также в случаях, предусмотренных ЭК, проведения скрининга воздействий намечаемой деятельности;
- 2) определение сферы охвата оценки воздействия на окружающую среду;
- 3) подготовку отчета о возможных воздействиях;
- 4) оценку качества отчета о возможных воздействиях;
- 5) вынесение заключения по результатам оценки воздействия на окружающую среду и его учет;

б) послепроектный анализ фактических воздействий при реализации намечаемой деятельности, если необходимость его проведения определена в соответствии с ЭК.

Для организации оценки возможных существенных воздействий намечаемой деятельности на окружающую среду:

1) инициатор намечаемой деятельности представляет проект отчета о возможных воздействиях в уполномоченный орган в области охраны окружающей среды в соответствии с пунктами 6 – 8 статьи 72 ЭК;

2) инициатор намечаемой деятельности распространяет объявление о проведении общественных слушаний в соответствии с пунктом 4 статьи 73 ЭК;

3) уполномоченный орган в области охраны окружающей среды в случае, предусмотренном пунктом 19 статьи 73 ЭК, создает экспертную комиссию;

4) уполномоченный орган в области охраны окружающей среды выносит заключение по результатам оценки воздействия на окружающую среду в соответствии со статьей 76 ЭК;

5) инициатор намечаемой деятельности организует проведение послепроектного анализа в соответствии со статьей 78 ЭК.

Проект отчета о возможных воздействиях должен быть представлен в уполномоченный орган в области охраны окружающей среды не позднее трех лет с даты вынесения уполномоченным органом в области охраны окружающей среды заключения об определении сферы охвата оценки воздействия на окружающую среду. В случае пропуска инициатором указанного срока уполномоченный орган в области охраны окружающей среды прекращает процесс оценки воздействия на окружающую среду, возвращает инициатору проект отчета о возможных воздействиях и сообщает ему о необходимости подачи нового заявления о намечаемой деятельности.

При наличии в отчете коммерческой, служебной или иной охраняемой законом тайны инициатор или составитель отчета о возможных воздействиях, действующий по договору с инициатором, вместе с проектом отчета о возможных воздействиях подает в уполномоченный орган в области охраны окружающей среды:

1) заявление, в котором должно быть указано на конкретную информацию в проекте отчета о возможных воздействиях, не подлежащую разглашению, и дано пояснение, к какой охраняемой законом тайне относится указанная информация;

2) вторую копию проекта отчета о возможных воздействиях, в которой соответствующая информация должна быть удалена и заменена на текст "Конфиденциальная информация".

При этом в целях обеспечения права общественности на доступ к экологической информации уполномоченный орган в области охраны окружающей среды должен обеспечить доступ общественности к копии отчета о возможных воздействиях, указанной в части первой настоящего подпункта.

Указанная в отчете о возможных воздействиях информация о количественных и качественных показателях эмиссий, физических воздействий на окружающую среду, а также об образуемых, накапливаемых и подлежащих захоронению отходах не может быть признана коммерческой или иной охраняемой законом тайной.

Уполномоченный орган в области охраны окружающей среды несет ответственность за обеспечение конфиденциальности информации, указанной инициатором, в соответствии с законодательством Республики Казахстан.

## **1. СВЕДЕНИЯ О НАМЕЧАЕМОЙ ДЕЯТЕЛЬНОСТИ**

### **Инициатор намечаемой деятельности:**

TOO RMK GROUP KZ

БИН: 250640031537

КБЕ: 17

Юр. Адрес: РК, индекс 050060, г. Алматы,

Бостандыкский район, ул. Утепова, дом 31, кв 2362

ИИК: KZ68601A861061239141 (KZT)

в АО «Народный банк Казахстана»

БИК: HSBKKZKXZ

Директор: РЫСБАЕВ МИРАС КАНАТОВИЧ

### **Классификация намечаемой деятельности в соответствии с Экологическим кодексом РК [1]:**

Согласно пп. 6.7) п. 6 раздела 2 приложения 2 к Экологическому кодексу РК от 2 января 2021 года № 400-VI ЗРК Намечаемая деятельность: размещение и эксплуатация производственной линии по гранулированию серы производительностью до 50–55 тонн в час относится к объекту II категории.

### **Санитарная классификация:**

Согласно Санитарным правилам «Санитарно-эпидемиологические требования к санитарно-защитным зонам объектов, являющихся объектами воздействия на среду обитания и здоровье человека», утвержденным приказом Министра здравоохранения Республики Казахстан от 11 января 2022 года №ҚР ДСМ-2, строительные работы не классифицируются, и санитарно-защитная зона для них не устанавливается.

Санитарными правилами «Санитарно-эпидемиологические требования к санитарно-защитным зонам объектов, являющихся объектами воздействия на среду обитания и здоровье человека», утвержденным приказом Министра здравоохранения Республики Казахстан от 11 января 2022 года №ҚР ДСМ-2, для II класс опасности объектов СЗЗ устанавливается 500 м.

### **1.1 Описание предполагаемого места осуществления намечаемой деятельности, его координаты, определенные согласно геоинформационной системе, с векторными файлами;**

Намечаемая деятельность планируется к размещению на земельных участках, расположенных по адресу: г. Тараз, район Өулиеата, улица Ерденбека Нияткалиева, 122Л. Объект будет осуществлять свою деятельность на арендуемой территории, включающей два земельных участка с кадастровыми номерами 06:097:031:1223 и 06:097:031:900.

Земельный участок с кадастровым номером 06:097:031:1223 имеет целевое назначение – для производственной базы и железнодорожной ветки, площадью 1,0980 га и предоставлен на основании договора аренды №1 от 01 декабря 2025 года. Земельный участок с кадастровым номером 06:097:031:900 предназначен для обслуживания зданий (строений и сооружений), площадью 0,4456 га и используется на основании договора аренды №2 от 01 декабря 2025 года. Общая площадь территории, задействованной для реализации намечаемой деятельности, составляет 1,5436 га.

Географические координаты участка составляют: широта 42°55'20,2501" и долгота 71°19'32,1290". Территория характеризуется промышленным функциональным назначением, наличием инженерной инфраструктуры, включая электроснабжение и газоснабжение, а также наличием железнодорожной ветки, обеспечивающей логистическую доступность объекта. Ограничения и обременения земельных участков, препятствующие осуществлению производственной деятельности, отсутствуют.



Рисунок 1.1 – Ситуационная карта-схема района расположения объекта

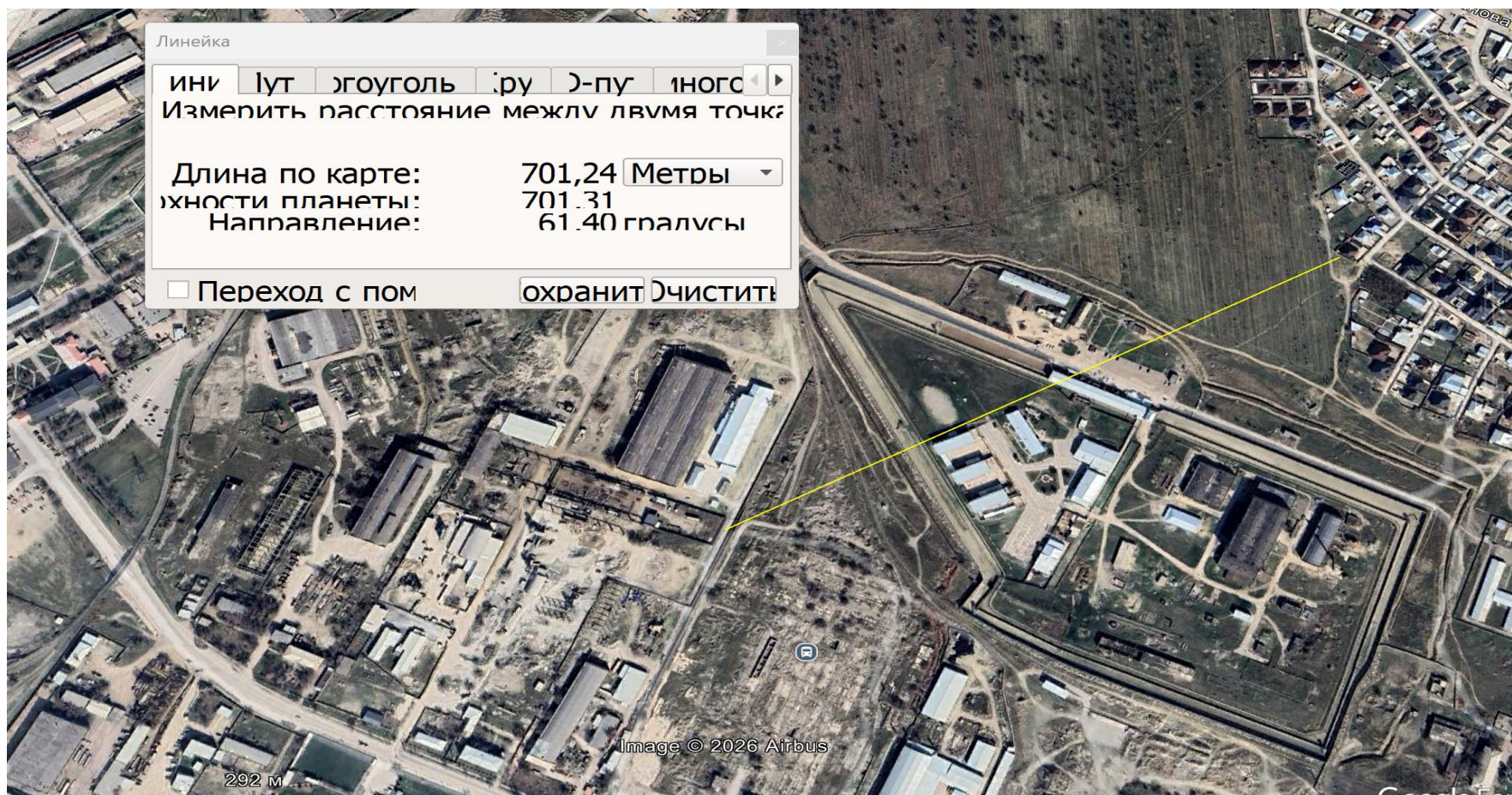


Рисунок 1.3 – Карта-схема с указанием расстояния до ближайшего жилого дома

## 1.2 Общее состояние окружающей среды на предполагаемой затрагиваемой территории на момент составления отчета (базовый сценарий)

В процессе оценки воздействия на окружающую среду были определены характеристики текущего состояния окружающей среды на момент составления отчета. Характеристика исходного состояния является основой для прогнозирования и мониторинга воздействия на окружающую среду.

Описание приводится по следующим разделам, представляющих собой экологические аспекты, на которые намечаемый объект может негативно повлиять:

- Климат и качество атмосферного воздуха
- Поверхностные и подземные воды
- Геология и почвы
- Животный и растительный мир
- Местное население - жизнь и (или) здоровье людей, условия их проживания и деятельности
- Историко-культурная значимость территорий
- Социально-экономическая характеристика района

Данные в разделах описания состояния окружающей среды использованы из различных источников информации:

- статистические данные;
- данные РГП «Казгидромет»;
- другие общедоступные данные.

Район проектируемого строительства по инженерно-геологическому районированию относится к Шу-Сарысуйскому региону, который, непосредственно, занимает восточную часть обширной Туранской плиты, представляющей собой мезозойско-кайнозойскую синиклизу. Тип рельефа аккумулятивный, современный облик которого создан аллювиально-пролювиальными и эоловыми процессами. Рельеф участка относительно всхолмленный с небольшим уклоном в южном и западном направлении. Высотные отметки устьев скважин колеблются от 192,71-198,68 м.

### ***Климатические условия.***

Климатический район строительства –IV, подрайон –IVГ.

Температурный режим:

- Среднегодовая температура: +12,5°C.
- Максимальная температура летом: +45,6°C (июль).
- Минимальная температура зимой: -37,2°C (январь).

Осадки и влажность:

- Среднегодовое количество осадков: около 140 мм, большая часть выпадает зимой и весной.
- Средняя относительная влажность зимой: 73-86%, летом 24-30%.

Ветровой режим:

- Преобладающее направление ветра: северо-восточное (СВ).
- Средняя скорость ветра: 2,7 м/с (зимой), 3,2 м/с (летом).
- Максимальная скорость ветра в январе: 6,4 м/с.

- Среднее число дней со скоростью ветра  $\geq 10$  м/с при отрицательной температуре: 3 дня.

Особенности атмосферного загрязнения:

Из-за сухого климата, высокой испаряемости и частых ветров возможно повышенное содержание природной пыли в воздухе, особенно во время пылевых бурь.

Обоснование отсутствия фоновых исследований атмосферного воздуха:

- Фоновая запыленность обусловлена естественными природными факторами (ветровая эрозия почвы, пылевые бури).

- Вблизи отсутствуют крупные промышленные источники загрязнения, способные существенно изменить состав атмосферного воздуха.

- Низкая плотность населения и удаленность объекта делают измерения фоновых концентраций нецелесообразными.

### ***Атмосферный воздух***

В районе полигона, ввиду отсутствия каких-либо крупных источников загрязнения атмосферного воздуха, низкий уровень загрязнения.

Основные загрязняющие вещества:

- Пыль неорганическая (преимущественно природного происхождения).

- Оксиды углерода, азота, диоксид серы, сажа, бенз(а)пирен могут наблюдаться в минимальных концентрациях и только во время работы строительной спецтехники.

Природное содержание пыли может быть высоким из-за неблагоприятных метеорологических условий (засушливость, сильные ветры).

### ***Геологическое строение и гидрогеологические условия.***

По данным инженерно-геологических исследований участок находится на Шу-Сарысуйской равнине, в восточной части Туранской плиты.

Рельеф территории – слабоволнистое плато, сформированное аллювиально-пролювиальными и эоловыми процессами.

Абсолютные высотные отметки: 165,00–168,00 м.

Основные породы: пески средней крупности, суглинки.

В процессе производства инженерно-геологической разведки в пределах исследованного участка, всеми пройденными скважинами не вскрыт горизонт грунтовых вод.

Участок расположен за пределами селитебной зоны населенного пункта, на площадке, свободной от застройки и подземных инженерных коммуникаций.

В районе участка изысканий отсутствуют месторождения полезных ископаемых. Использование недр в процессе строительства и эксплуатации предприятия не предусматривается. Какие-либо редкие геологические обнажения, минеральные образования, палеонтологические объекты и участки недр, объявленные в установленном порядке заповедниками, памятниками природы, истории и культуры в районе предприятия не выявлены.

По инженерно-геологическим условиям в пределах площадки, до глубины 20,0 м, выделено два инженерно-геологических элемента (ИГЭ):

-слой прс, вскрытой мощностью 0,20-0,30м; первый – супесь, вскрытой мощностью 0,30-0,40м;

второй – слой суглинок твердый, вскрытой мощностью 1,00-1,20м;

третий – слой песок пылеватый, вскрытой мощностью 0,70-0,80м;

четвертый – слой песка среднего, вскрытой мощностью 3,00-4,50м;

пятый– слой песка мелкого, вскрытой мощностью 7,00-8,50м;

шестой – слой глины набухающей, вскрытой мощностью 5,50-5,80м;

### ***Поверхностные и подземные воды***

В радиусе 10 км отсутствуют поверхностные водоемы.

Грунтовые воды не вскрыты на глубине до 25 м, но возможна их временная аккумуляция после осадков.

Территория не подвержена паводковому затоплению.

Подземные воды, в пределах площадки, пройденными выработками до глубины 25,0 м не вскрыты.

### ***Почвы и их состояние***

Тип почв: в районе распространены серо-бурые пустынные почвы с низким содержанием гумуса (до 1%). На площадке доминирует в литологическом разрезе песок средней крупности. Пески желтовато-коричневого, серо-жёлтого и жёлтого цвета, кварцпалевошпатовые, полимиктовые, маловлажные, косослоистой текстуры, массивной структуры, средней плотности, редко с гнёздами и линзами (20-30 см) бурого суглинка.

Ниже залегает суглинки и пески разных зерен.

Эрозионные процессы слабовыражены, почвы стабильны.

Почвы обладают низкой буферной способностью, что требует мер по защите от загрязнения.

Территория строительства свободна от зеленых насаждений и вырубка деревьев проектом не предусмотрена. По завершении строительства свободная от застройки территория будет озеленяться путем рядовой и групповой посадкой деревьев и кустарников лиственных пород, по периметру участка имеется посадка кустарника. Расстояние между деревьями 5 м.

В отношении животного мира аспект воздействия в немалой степени зависит от сезона начальных этапов проведения работ. Это связано с тем, что фактор беспокойства будет оказывать наибольшее влияние только на первых этапах работ. В дальнейшем его влияние снизится, так как известно, что животные достаточно быстро привыкают к техногенному шуму. На проектируемой территории постоянно живут, преимущественно мелкие животные и птицы, легко приспосабливающиеся к присутствию человека и его деятельности. В целом, ведение данных работ не приведет к существенному нарушению растительного покрова, мест обитания и миграционных путей животных. На участке строительства отсутствуют краснокнижные или подлежащие охране объекты животного мира.

### ***Особо охраняемые природные территории***

С востока, на расстоянии более 10 км, проходит граница Южно-Казахстанской государственной заповедной зоны.

В радиусе 10 км нет объектов природно-заповедного фонда.

### **Выводы по базовому сценарию**

1. Геологические условия благоприятны для размещения: грунтовые воды не вскрыты, нет паводкового подтопления.

2. Фоновая запыленность воздуха обусловлена природными факторами, крупные источники загрязнения атмосферного воздуха в районе строительства отсутствуют, проведение фоновых исследований не требуется.

3. Почвы имеют слабую буферную способность, необходим контроль загрязнения.

4. Растительный покров на участке работ отсутствует.

5. Влияние соседних объектов (месторождения урана, автодорога) должно учитываться при планировании мер по защите окружающей среды.

### **1.3 Изменения окружающей среды, которые могут произойти в случае отказа от намечаемой деятельности**

В случае отказа от намечаемой деятельности существенных, негативных изменений в окружающей среде не будет. Отказ от намечаемой деятельности лишь негативно скажется на социально-экономическом развитии района.

Для атмосферного воздуха отказ от строительства приведёт к отсутствию новых источников выбросов загрязняющих веществ (оксиды азота, оксид углерода, диоксид кремния и др.), что, в свою очередь, не изменит текущую картину фонового загрязнения.

На поверхностные и подземные воды реализация нулевой альтернативы означает, что дополнительный водозабор и сброс сточных отсутствуют. Влияние на гидрогеологические условия не произойдёт, однако сохранится нагрузка на водные ресурсы со стороны других действующих производств.

Земельные ресурсы при отказе от реализации проекта не подвергнутся отчуждению и застройке. Площадка сохранит текущее состояние как неосвоенный участок индустриальной зоны, при этом антропогенные изменения почвенного покрова будут определяться уже существующими объектами.

Флора и фауна в условиях отказа от проекта сохранятся без дополнительного воздействия. Территория в настоящее время лишена значимых природных биотопов, и существенных изменений для биоразнообразия не произойдёт.

Социальная среда и здоровье населения в случае нулевой альтернативы сохранятся в текущем состоянии: не появятся новые источники шумового и санитарно-гигиенического воздействия. Вместе с тем, не будут реализованы социально-экономические выгоды от проекта — создание новых рабочих мест, поступления налогов, развитие промышленного потенциала региона.

Климатические условия региона при отказе от деятельности также не претерпят изменений, так как не появятся новые источники выбросов парниковых газов и теплового воздействия.

Таким образом, при реализации нулевой альтернативы дополнительных техногенных изменений в состоянии объектов охраны окружающей сре-

ды и антропогенных объектов не прогнозируется. Вместе с тем, сохранятся текущие негативные воздействия от функционирующих предприятий индустриальной зоны, а также будет упущен социально-экономический эффект от развития нового производства.

#### **1.4 Информацию о категории земель и целях использования земель в ходе строительства и эксплуатации объектов, необходимых для осуществления намечаемой деятельности**

Намечаемая деятельность планируется к размещению на земельных участках, расположенных по адресу: г. Тараз, район Әулиеата, улица Ерденбека Ниеткалиева, 122Л. Объект будет осуществлять свою деятельность на арендуемой территории, включающей два земельных участка с кадастровыми номерами 06:097:031:1223 и 06:097:031:900.

Земельный участок с кадастровым номером 06:097:031:1223 имеет целевое назначение – для производственной базы и железнодорожной ветки, площадью 1,0980 га и предоставлен на основании договора аренды №1 от 01 декабря 2025 года. Земельный участок с кадастровым номером 06:097:031:900 предназначен для обслуживания зданий (строений и сооружений), площадью 0,4456 га и используется на основании договора аренды №2 от 01 декабря 2025 года. Общая площадь территории, задействованной для реализации намечаемой деятельности, составляет 1,5436 га.

Географические координаты участка составляют: широта 42°55'20,2501" и долгота 71°19'32,1290". Территория характеризуется промышленным функциональным назначением, наличием инженерной инфраструктуры, включая электроснабжение и газоснабжение, а также наличием железнодорожной ветки, обеспечивающей логистическую доступность объекта. Ограничения и обременения земельных участков, препятствующие осуществлению производственной деятельности, отсутствуют.

Указанная территория характеризуется удаленностью от жилой застройки, отсутствием земель лесного фонда и минимальным воздействием на условия ведения сельского и водного хозяйства. Обоснование выбора варианта, предлагаемого к реализации

Выбранный вариант реализации намечаемой деятельности является наиболее рациональным и благоприятным с точки зрения охраны жизни и здоровья населения и окружающей среды, поскольку:

- обеспечивает соблюдение санитарно-гигиенических и экологических нормативов;
- минимизирует воздействие на атмосферный воздух, водные ресурсы и почвы;
- не затрагивает земли лесного фонда и сельскохозяйственного назначения;
- расположен на значительном удалении от населенных пунктов;
- способствует социально-экономическому развитию региона.

Таким образом, выбранный вариант реализации намечаемой деятельности признан оптимальным с экологической, социальной и экономической точек зрения.

### **1.5 Основные показатели объектов, необходимые для осуществления намечаемой деятельности включая их мощность, габариты (площадь занимаемых земель, высота), другие физические и технические характеристики, влияющие на воздействия на окружающую среду; сведения о производственном процессе, в том числе об ожидаемой производительности предприятия, его потребности в энергии, природных ресурсах, сырье и материалах**

Намечаемая деятельность предусматривает размещение и эксплуатацию производственной линии по гранулированию элементарной комовой серы «мокрым» способом. Проектная производительность установки составляет 45 т/ч, максимальная — до 55 т/ч

Технологический процесс включает следующие основные этапы: прием и хранение комовой серы, дробление крупнокускового сырья до фракции, пригодной для плавления, плавление серы в реакторах с использованием термомасляного нагрева при температуре 125–150°C, фильтрацию жидкой серы от механических примесей, подачу расплава в гранулятор, формирование гранул методом распыления и их охлаждение в водной среде с последующим обезвоживанием, сушкой и подачей на участок упаковки.

В качестве основного технологического оборудования предусматривается установка роторного гранулятора, система фильтрации жидкой серы, мокрый пылеуловитель для очистки отходящих газов, фильтр-пресс для удаления примесей, резервуары хранения жидкой серы, конвейерные системы, дробильное оборудование, автоматизированные упаковочные машины и паллетизатор.

Проектом предусматривается использование замкнутой системы водоборота, что минимизирует потребление свежей воды и исключает сброс производственных сточных вод в окружающую среду. Очистка газов от пылевых выбросов осуществляется посредством мокрого пылеуловителя с водяной пленкой, что обеспечивает снижение концентрации серной пыли в выбросах.

Для обеспечения промышленной безопасности оборудование выполнено во взрывозащищенном исполнении, предусмотрена система автоматического контроля и блокировки технологических параметров (температуры, давления, уровня), а также аварийная остановка оборудования. Управление процессом осуществляется посредством программируемого логического контроллера (ПЛК), обеспечивающего автоматический и ручной режимы работы.

Технические решения направлены на обеспечение стабильной производительности, минимизацию выбросов загрязняющих веществ, снижение шумовой нагрузки, повышение энергоэффективности и обеспечение промышленной и экологической безопасности объекта.

При годовом фонде рабочего времени 8000 часов расчетный годовой объем производства может достигать до 400 000 тонн гранулированной серы в год. Технологический процесс включает дробление комовой серы, её плавление при температуре 125–150°C, фильтрацию жидкой серы от механических примесей и формирование гранул методом распыления с последующим охлаждением в водной среде. Температура выгрузки готовой продукции составляет около 40°C. Основное технологическое оборудование включает:

- роторную серную формовочную машину модели RDG-50;
- систему фильтрации жидкой серы GL-500; мокрый пылеуловитель с водяной пленкой RDG-05-ZST-6;
- отстойник RDG-50-10C; пластинчато-рамный фильтр-пресс XQ250-30U; газовые термомасляные котлы;
- дробильное оборудование; горизонтальные резервуары хранения; конвейерные системы; автоматические упаковочные машины (50 кг и 1000 кг); паллетизатор.

Мощность основного оборудования (грануляционной установки) составляет 160,1 кВт, при фактическом потреблении около 112 кВт. Электропитание – 380 В, 50 Гц, трехфазная система TN-S. Максимальный расход охлаждающей воды составляет до 3 м<sup>3</sup>/ч (фактический – около 2 м<sup>3</sup>/ч), расход пара — до 50 кг/ч. Габаритные размеры вращающегося барабана гранулятора составляют 6020 × 2500 × 2600 мм, общий вес оборудования – 3565 кг. Готовая продукция – гранулированная элементарная сера в виде сферических твердых частиц диаметром 2–6 мм. Степень гранулирования превышает 99,9%. Продукт соответствует стандарту GB/T2449-2006. Гранулированная сера предназначена для применения в химической промышленности, производстве минеральных удобрений, серной кислоты и других отраслей промышленности. Намечаемая деятельность носит характер физической переработки товарного сырья без изменения химического состава вещества

## **Потребность в механизмах, энергии, природных ресурсах, сырье и материалах.**

### ***Водоснабжение и канализация***

*Водоснабжение и водоотведение в период строительства.*

Водоснабжение в период строительства предусматривается на: питьевые нужды – привозное; хозяйственные нужды – привозное; производственные нужды - привозное. Водоотведение - биотуалеты.

Продолжительность строительства 4 мес.

Всего 150 человек.

Суточная потребность питьевой воды, норма – 25 л/сут

$Q = 150 \cdot 25 = 3750 \text{ л (3,75 м}^3\text{/сут)}$

$3750 \text{ л} \cdot 120 \text{ дней} = 37500 \text{ л} / 1000 = 37,5 \text{ м}^3\text{/год}$

Объем воды на хозяйственно-питьевые нужды составит 37,5 м<sup>3</sup>.

Техническая вода – 269 м<sup>3</sup>.

### *Эксплуатация.*

Суточная потребность питьевой воды, норма – 25 л/сут

$Q = 100 \cdot 25 = 2500$  л (2,5 м<sup>3</sup>/сут)

$2500 \text{ л} \cdot 365 \text{ дней} = 912500 \text{ л} / 1000 = 912,5 \text{ м}^3 / \text{год}.$

Водоснабжение намечаемого объекта предусматривается за счет существующей разведочно-эксплуатационной скважины, расположенной на территории предприятия. Глубина скважины составляет 22 м, эксплуатационный дебит — 1 л/с (3,6 м<sup>3</sup>/ч). Планируемый максимальный расход воды на технологические нужды составляет до 3 м<sup>3</sup>/ч, фактический расчетный расход — около 2 м<sup>3</sup>/ч. При круглосуточном режиме работы (до 8000 часов в год) ориентировочный объем водопотребления составит: при 2 м<sup>3</sup>/ч — до 17 520 м<sup>3</sup>/год; при 3 м<sup>3</sup>/ч — до 24 000 м<sup>3</sup>/год. Вода используется преимущественно для технологических целей (охлаждение гранул серы, работа системы мокрой очистки газа), а также для хозяйственно-бытовых нужд персонала. Проектом предусмотрено применение оборотной системы водоснабжения, что позволяет минимизировать объем забора свежей воды.

### ***Состав сооружений канализации и выбор оборудования*** ***Бытовая канализация***

В процессе реализации намечаемой деятельности образование производственных сточных вод, подлежащих сбросу в поверхностные водные объекты, не предусматривается. Технологический процесс гранулирования серы осуществляется с применением оборотной системы водоснабжения. Вода, используемая для охлаждения и работы системы мокрой очистки газов, циркулирует по замкнутому циклу. Сброс технологических сточных вод за пределы территории предприятия отсутствует. Для хозяйственно-бытовых нужд персонала используется привозная вода питьевого качества. Образующиеся хозяйственно-бытовые сточные воды отводятся в герметичный бетонированный выгреб (накопительную емкость), расположенный на территории предприятия. Конструкция выгреба предусматривает исключение фильтрации сточных вод в грунт. По мере накопления хозяйственно-бытовые стоки подлежат вывозу специализированной организацией на очистные сооружения на основании соответствующего договора. Таким образом, сброс сточных вод в поверхностные водные объекты не осуществляется, негативное воздействие на подземные и поверхностные водные ресурсы исключается.

## **1.6 Описание планируемых к применению наилучших доступных технологий – для объектов I категории, требующих получения комплексного экологического разрешения в соответствии с пунктом 1 статьи 111 Кодексом**

В соответствии с пунктом 1 статьи 111 Экологического кодекса Республики Казахстан применение наилучших доступных технологий и получение комплексного экологического разрешения предусмотрено для объектов I категории.

Намечаемая деятельность по размещению и эксплуатации производственной линии по гранулированию серы не относится к объектам I категории и не подлежит получению комплексного экологического разрешения.

В связи с этим обязательное внедрение наилучших доступных технологий в рамках требований статьи 111 Экологического кодекса Республики Казахстан для данного объекта не требуется.

При этом в проекте предусматривается применение современных технологических решений и оборудования, обеспечивающих рациональное использование природных ресурсов, снижение образования отходов, минимизацию выбросов загрязняющих веществ и соблюдение экологических требований законодательства Республики Казахстан.

## **1.7 Описание работ по утилизации существующих зданий, строений, сооружений, оборудования и способов их выполнения, если эти работы необходимы для целей реализации намечаемой деятельности;**

Реализация намечаемой деятельности предусматривается на территории существующей производственной площадки, ранее используемой для промышленной деятельности. Размещение производственной линии по гранулированию серы планируется в пределах имеющихся земельных участков без необходимости демонтажа капитальных зданий и сооружений.

В связи с этим выполнение работ по утилизации существующих зданий, строений и сооружений для целей реализации намечаемой деятельности не требуется.

В случае необходимости демонтажа отдельных элементов устаревшего оборудования или вспомогательных конструкций данные работы будут осуществляться с применением стандартных методов демонтажа с использованием специализированной техники и соблюдением требований промышленной и экологической безопасности.

## **1.8 Информацию об ожидаемых видах, характеристиках и количестве эмиссий в окружающую среду, иных вредных антропогенных воздействиях на окружающую среду, связанных со строительством и эксплуатацией объектов для осуществления рассматриваемой деятельности, включая воздействие на воды, атмосферный воздух, почвы, недра, а также вибрации, шумовые, электромагнитные, тепловые и радиационные воздействия;**

Под эмиссиями понимаются [1] поступления загрязняющих веществ, высвобождаемых от антропогенных объектов, в атмосферный воздух, воды, на землю или под ее поверхность. В результате намечаемой деятельности ожидаются эмиссии загрязняющих веществ в атмосферный воздух.

Ожидаемые количественные и качественные показатели эмиссии в атмосферный воздух.

### ***1.8.1. Ожидаемые эмиссии в атмосферный воздух***

Основным видом воздействия объекта на состояние воздушной среды является загрязнение атмосферного воздуха выбросами загрязняющих веществ.

*В период строительства* в атмосферу будут поступать выделения, обусловленные работой следующих источников загрязнения:

- **ист.0001-001 Компрессор передвижной с внутренним сгоранием.** На участке строительства работают компрессоры для обеспечения сжатым воздухом пневмоинструмента. Время работы оборудования - 341 часов. При сгорании топлива в атмосферный воздух выделяются: азота диоксид, оксид азота, углерод, углерод оксид, сера диоксид, бенз(а)пирен, формальдегид, алканы C12-19;
- **6001 01, Погрузочно-разгрузочные работы.** Выделяются: Пыль неорганическая, содержащая двуокись кремния в %: 70-20;
- **6001 02, Погрузочно-разгрузочные работы.** Выделяются: Пыль неорганическая, содержащая двуокись кремния в %: 70-20;
- **6001 03, Погрузочно-разгрузочные работы.** Выделяются: Пыль неорганическая, содержащая двуокись кремния в %: 70-20;
- **6002 01, Электросварочные работы.** Вид сварки: Ручная дуговая сварка сталей штучными электродами. Выделяются: Железо (II, III) оксиды, Марганец и его соединения /в пересчете на марганца (IV) оксид;
- **6003 01, Покрасочные работы.** Технологический процесс: окраска и сушка. Выделяются: Метилбензол, Бутилацетат, Пропан-2-он, Циклогексанон;
- **6003 02, Покрасочные работы.** Технологический процесс: окраска и сушка. Выделяются: Диметилбензол;
- **6003 03, Покрасочные работы.** Технологический процесс: окраска и сушка. Выделяются: Метилбензол, Бутилацетат, Пропан-2-он;

- **6003 06, Покрасочные работы.** Покрасочные работы. Технологический процесс: окраска и сушка. Технологический процесс: окраска и сушка. Выделяются: Метилбензол, Бутилацетат, Пропан-2-он, Циклогексанон;
  - **6003 07, Покрасочные работы.** Покрасочные работы. Технологический процесс: окраска и сушка. Технологический процесс: окраска и сушка. Выделяются: Диметилбензол, Уайт-спирит;
  - **6003 08, Покрасочные работы.** Покрасочные работы. Технологический процесс: окраска и сушка. Технологический процесс: окраска и сушка. Выделяются: Диметилбензол, Бутилацетат, Пропан-2-он;
  - **6003 09, Покрасочные работы.** Покрасочные работы. Технологический процесс: окраска и сушка. Технологический процесс: окраска и сушка. Выделяются: Диметилбензол, Бутилацетат, Пропан-2-он;
  - **6003 10, Покрасочные работы.** Покрасочные работы. Технологический процесс: окраска и сушка. Технологический процесс: окраска и сушка. Выделяются: Диметилбензол, Уайт-спирит;
  - **6003 11, Покрасочные работы.** Покрасочные работы. Технологический процесс: окраска и сушка. Технологический процесс: окраска и сушка. Выделяются: Диметилбензол, Бутилацетат, Пропан-2-он;
  - **6004 01, Шлифовальные станок.** Технология обработки: Механическая обработка металлов. Выделяются: Взвешенные частицы, Пыль абразивная;
  - **6004 02, Сверлильный станок.** Технология обработки: Механическая обработка чугуна. Выделяются: Взвешенные частицы;
  - **6005 01, Автотранспорт.** При работе спецтехники в атмосферу выделяются: азота диоксид, азот оксид, углерод, углерод оксид, сера диоксид, керосин;
- В период строительства* всего проектом предусмотрено 1- организованных, 5- неорганизованных источников выбросов ЗВ.

*В период эксплуатации* в атмосферу будут поступать выделения, обусловленные работой следующих источников загрязнения:

- **0001 01, Труба, Дробилка.** Технологический процесс: Переработка нерудных строительных материалов. Дробильно-сортировочные предприятия. Выделяются: Сера элементарная;
- **0002 01, Котел для резервуара плавления серы.** Выделяются: Азота (IV) диоксид, Азот (II) оксид, Сера диоксид, Углерод оксид;
- **6001 01, Разгрузка комовой серы на склад.** Выделяются: Сера элементарная;
- **6002 01, Перегрузка серы со склада в бункер.** Выделяются: Пыль неорганическая, содержащая двуокись кремния в %: более 70;
- **6003 01, Перегрузка серы со бункера на дробилку.** Выделяются: Сера элементарная;
- **6004 01, Перегрузка серы с дробилки на конвейер.** Выделяются: Сера элементарная;
- **6005 01, Перегрузка серы с конвейера в резервуар плавление.** Выделяются: Сера элементарная;

**-6006 01, Перегрузка гранулированной серы.** Выделяются: Пыль неорганическая, содержащая двуокись кремния в %: более 70;

Согласно п. 19 «Методики определения нормативов эмиссий в окружающую среду» [12] аварийные выбросы, связанные с возможными аварийными ситуациями (аварии, инциденты за исключением технологически неизбежного сжигания газа), не нормируются. Оператор организует учет фактических аварийных выбросов за истекший год для расчета экологических платежей.

### ***1.8.2. Иные ожидаемые вредные антропогенные воздействия на окружающую среду***

Согласно ст. 10 Экологического кодекса РК под антропогенным воздействием на окружающую среду понимается прямое или косвенное влияние деятельности человека на окружающую среду в виде:

- эмиссий, под которыми понимаются поступления загрязняющих веществ, высвобождаемых от антропогенных объектов, в атмосферный воздух, воды, на землю или под ее поверхность;
- физических воздействий объектов на окружающую среду, под которыми понимаются воздействия шума, вибрации, электромагнитных полей, ионизирующего излучения, температурного и других физических факторов, вызывающие изменение естественных температурных, энергетических, волновых, радиационных и других физических свойств компонентов окружающей среды;
- захоронения отходов, их незаконного размещения на земной поверхности или поступления в водные объекты;
- поступления парниковых газов, высвобождаемых от антропогенных объектов, в атмосферный воздух;
- строительства и эксплуатации объектов (зданий, сооружений, строений, коммуникаций), а также утилизации (сноса) объектов, выработавших свой ресурс;
- использования природных ресурсов и полезных свойств природной среды, в том числе путем их временного или безвозвратного изъятия;
- интродукции в природную среду объектов животного и растительного мира, в том числе преднамеренного высвобождения в окружающую среду и реализации (размещения) на рынке генетически модифицированных организмов;
- проведения мероприятий по охране окружающей среды.

Вредными признаются любые формы антропогенного воздействия на окружающую среду, в результате которого может быть причинен вред жизни и (или) здоровью человека, имуществу и (или) которое приводит или может привести к загрязнению окружающей среды, причинению экологического ущерба и (или) иным негативным изменениям качества природной среды, в том числе в форме:

- истощения или деградации компонентов природной среды;
- уничтожения или нарушения устойчивого функционирования природных и природно-антропогенных объектов и их комплексов;
- потери или сокращения биоразнообразия;
- возникновения препятствий для использования природной среды, ее ресурсов и свойств в рекреационных и иных разрешенных законом целях;
- снижения эстетической ценности природной среды.

### ***1.8.3 Воздействие на водные ресурсы***

Основными водными артериями исследуемой территории являются реки Талас, Шу и Аса. В пределах Жамбылской области река Талас не имеет притоков, поскольку многочисленные реки хребта Каратау разбираются на орошение, при этом вода реки также интенсивно используется на орошение, образуя густую ирригационную сеть. По гидрохимическому составу вода реки Талас на всем своем протяжении имеет среднюю минерализацию, среднее значение которой находится в пределах 350-500 мг/л. Химический состав обусловлен кальцием и магнием и воды реки относятся к гидрокарбонатному классу. Гидрографическая сеть реки Талас, которая берет свое начало на седловине между Таласским Алатау и Киргизским хребтом. Общая длина реки составляет 340 км. Водосборный бассейн находится на пределах Киргизского хребта и занимает среднюю площадь 11000 кв. км. Основное питание река получает слева с Таласского хребта, справа с южных склонов Киргизского хребта. По реке Талас зарегулировано два гидрометрических поста, на которых ведутся постоянные наблюдения. Река Талас относится к водоемам рыбохозяйственного значения, от которой идет значительное количество ирригационных каналов для полива сельхозугодий близлежащих селений. Областью формирования поверхностного и подземного потоков является горная часть района расположения предприятия с высокими гипсометрическими отметками, основное питание которых осуществляется за счет инфильтрации грунтовых вод и атмосферных осадков. В предгорьях происходит погружение стекающих с гор подземных и поверхностных вод в рыхлые терригенные отложения четвертичного периода, образуя в депрессии мощный поток грунтовых и межпластовых вод. Уклон подземного потока 0,0004- 0,0006. Направление потока северо-западное. Река Аса образуется от слияния двух притоков: Терс (левый), берущего свое начало в горной системе Каратау и Куркуреу-Су (правый), который берет свое начало в горной системе Таласского Алатау. Река Аса, ниже слияния своих составляющих, прорезает хребет Каратау и пересекает весь район работ с юга на север, впадая в озеро Биликуль, затем вытекает из озера и течет на север до впадения в озеро Аккуль. По степени селеопасности горные реки относятся к третьей категории, с коэффициентом селеопасности 1,1-1,3. Основным фактором, определяющим общие гидрогеологические условия района, является жаркий резко континентальный аридный климат, который характеризуется малой величиной годовых осадков и очень высокой испаряемостью (до 1000 мм) при средней годовой относительной влажности до 45%. Условия формирования и динамика подземных вод определяются сочетанием климата, рельефа, литологическим составом отложений и тектоникой района. Структурные особенности Шу-Таласской впадины создают благоприятные условия для накопления подземных вод и образования артезианского бассейна неогенового периода. При этом наличие рыхлообломочного материала, которым сложена структура дает возможность формирования межпластовых вод. Основной областью питания подземных вод Шу-Таласского артезианского бассейна является обширная площадь южных склонов Киргизского хребта и хребта Каратау. Запасы

подземных вод восполняются в основном за счет инфильтрации атмосферных осадков, весеннего снеготаяния и подпитывания трещинными водами, которые по полого залегающим водопроницаемым слоям стекают к осевой части Шу-Таласской впадины, создавая бассейн с сильно напорными водами. Проектом не предусматривается забор воды из рек. Проектом также не предусматривается сброс хозяйственно-бытовых стоков в поверхностные водоисточники или пониженные места рельефа местности.

Поверхностные водные объекты в границах земельного участка и в непосредственной близости от него отсутствуют. Водоохранные зоны и прибрежные защитные полосы водных объектов на территории размещения объекта отсутствуют. Поскольку намечаемая деятельность не предусматривает водозабор из поверхностных водных объектов и не связана со сбросом сточных вод в водные объекты, установление водоохранных зон и прибрежных защитных полос в соответствии с Водным кодексом Республики Казахстан не требуется.

Реализация намечаемой деятельности может оказывать ограниченное воздействие на водные ресурсы, связанное преимущественно с использованием подземных вод для технологических нужд предприятия.

Водоснабжение объекта предусматривается за счет подземных вод посредством эксплуатации существующей разведочно-эксплуатационной скважины. Забор воды используется для технологических целей (охлаждение гранул серы, функционирование системы мокрой очистки газов) и осуществляется в ограниченных объемах.

Технологический процесс гранулирования серы предусматривает применение оборотной системы водоснабжения, при которой вода циркулирует по замкнутому циклу. Это позволяет существенно сократить потребление свежей воды и исключить сброс производственных сточных вод в поверхностные водные объекты.

Для хозяйственно-бытовых нужд персонала используется привозная вода питьевого качества. Образующиеся хозяйственно-бытовые сточные воды отводятся в герметичный бетонированный выгреб с последующим вывозом специализированной организацией.

#### ***1.8.4 Воздействие на почвы и недра***

Воздействие намечаемой деятельности на почвы и недра носит локальный характер и ограничивается границами промышленной площадки и территории размещения пруда-испарителя. Основные факторы воздействия связаны со строительством объектов, планировкой территории, устройством ограждающих дамб и эксплуатацией гидротехнических сооружений.

На стадии строительства воздействие выражается в снятии плодородного слоя почвы, выполнении выемки грунта под ложе пруда-испарителя, устройстве дамб и инженерных коммуникаций. Снятый растительный слой подлежит временному складированию с последующим использованием при рекультивации и благоустройстве территории. Земляные работы выполняются в пределах отведенного земельного участка и не затрагивают особо охра-

няемые природные территории, водоохранные зоны и участки недропользования.

### 1.8.5. Физические факторы

Оценка воздействия физических факторов произведена согласно требованиям действующего нормативного документа (санитарные правила): «Гигиенические нормативы к физическим факторам, оказывающим воздействие на человека» утвержденные приказом Министра национальной экономики Республики Казахстан от 16 февраля 2022 года №ҚР ДСМ-15.

Расчёт шума выполнен по консервативной схеме распространения звука в свободном поле без учёта экранирования зданиями и сооружениями. В качестве источников шума приняты основные механизированные узлы сернокислотного производства и вспомогательных систем, соответствующие перечню источников выбросов: конвейеры подачи серы, вентиляционное оборудование и вытяжные системы, а также автотранспорт на территории. Источники, связанные только с выбросами без работы механического оборудования (дыхательная арматура резервуаров, вытяжные шкафы лаборатории и т.п.), на формирование уровня шума за пределами зданий существенного влияния не оказывают и в расчёте не определяют результат.

По результатам расчёта суммарный эквивалентный уровень шума на удалении 100 м составляет порядка 38–41 дБА (в зависимости от режима), что свидетельствует о допустимом и контролируемом влиянии на окружающую среду. С учётом того, что фактически часть оборудования размещается в помещениях, применяется виброизоляция, а также присутствует дополнительное ослабление звука на грунте и за счёт сооружений, фактические уровни на контрольных точках будут ниже расчётных.

При этом основная шумовая нагрузка локализована внутри здания, что обеспечивает снижение уровня шума на наружной территории. Стены бетонного и металлического каркаса обеспечивают естественное ослабление звука на 20–25 дБА.

Расчёт выполнялся по формуле ослабления звука в воздушной среде:

$$L_2 = L_1 - 20 \log \left( \frac{r_2}{r_1} \right) - A_{\text{констр}}$$

где

$L_1$  — уровень звука у источника,

$L_2$  — уровень звука в расчётной точке,

$r_2$  — расстояние до расчётной точки (граница СЗЗ / жилая зона),

$A_{\text{констр}}$  — ослабление конструкциями здания (20–25 дБА).

Берём **максимально шумный источник** — автотранспорт при маневрировании (80 дБА на 7 м).

1. Ослабление расстоянием до 300 м:

$$20 \log \left( \frac{300}{7} \right) \approx 33.1 \text{ дБА}$$

2. Ослабление конструкциями (производственный процесс внутри здания):

$$A_{\text{констр}} \approx 20 \text{ дБА}$$

3. Итоговый уровень шума на 300 м:

$$L_2 = 80 - 33.1 - 20 = 26.9 \text{ дБА}$$

Это значение ниже нормативного предела:

- 55 дБА — дневное время,
- 45 дБА — ночное время.

Жилая зона расположена на расстоянии, превышающем 1000 м (по данным проекта), а потому дальнейшее ослабление шума продолжается:

Для определения ожидаемого эквивалентного уровня звукового давления в ближайшей жилой застройке выбрана расчетная точка от источника загрязнения на границе жилого дома

Это гарантирует полное соответствие санитарным нормативам, включая ночной режим.

- Все основные шумовые источники локализованы внутри здания, что обеспечивает значительное снижение шума.
- Шум от автотранспорта, конвейеров и оборудования не формирует превышений уровней шума на территории предприятия и за его границами.
- В жилой зоне уровни шума не оказывают влияния на акустическую обстановку и **не превышают фоновые значения.**

Шумовой источник (привязка к твоим ист.)	L(1 м), дБА	L(50 м), дБА	L(100 м), дБА
Конвейер подачи серы	88	34,0	28,0
Конвейер подачи серы	88	34,0	28,0
Вентиляция/узел резервуаров плавления	80	26,0	20,0
Дымосос/вентилятор узла конечной абсорбции	92	38,0	32,0
Автотранспорт по площадке	85	31,0	25,0

Нормальная эксплуатация (без котла и ремонтов):

$$L_{\Sigma}(50 \text{ м}) = 44,1 \text{ дБА}$$

$$L_{\Sigma}(100 \text{ м}) = 38,1 \text{ дБА}$$

Пиковый режим (котёл + ремонт/шлифование + разгрузка/загрузка):

$$L\Sigma(50 \text{ м}) = 46,7 \text{ дБА}$$

$$L\Sigma(100 \text{ м}) = 40,7 \text{ дБА}$$

Расчёт уровней шума в период эксплуатации выполнен расчётным методом по модели точечных источников с полусферическим распространением звука в свободном поле и логарифмическим суммированием вкладов от отдельных источников. Для консервативной оценки не учитывались дополнительные потери на экранирование зданиями, рельефом и поглощение грунтом.

В качестве источников шума приняты основные механизированные узлы и вентиляционное/энергетическое оборудование, соответствующие технологическим позициям объекта: ленточные конвейеры подачи серы, вентиляционные системы и вытяжки технологических участков также движение автотранспорта по территории предприятия. По результатам расчёта суммарный эквивалентный уровень шума на расстоянии 50 м составляет 44,1 дБА при штатной работе и 46,7 дБА в пиковом режиме, а на расстоянии 100 м — 38,1 и 40,7 дБА соответственно.

С учётом того, что часть оборудования размещается в зданиях, применяется виброизоляция и глушители, а также присутствуют дополнительные потери при распространении звука, фактические уровни на контрольных точках ожидаются ниже расчётных. Следовательно, воздействие шума от эксплуатации предприятия за пределами санитарно-защитной зоны оценивается как допустимое и контролируемое при соблюдении проектных решений и регламентов эксплуатации.

На основании выполненных расчетов установлено, что уровни звука на границе жилой застройки не превышают нормативные показатели, регламентированные «Гигиеническими нормативами к физическим факторам, оказывающим воздействие на человека» от 16.02.2022 г. №КР ДСМ-15- 55 дБА – днем и 45 дБА – ночью.

Режим работы – круглосуточный.

Допустимое значение уровня звука на территории, непосредственно прилегающей к жилому дому, согласно гигиеническим нормативам равно 55 дБА в течение времени с 9 до 22 ч (расчетное 25.06 дБА).

Таким образом, согласно выполненным расчетам, производственная деятельность предприятия не создает превышений уровня шума в ближайшей жилой зоне и на границе площадки.

Следовательно, заложенные в проектных решениях мероприятия по снижению уровней звука являются достаточными для соблюдения гигиенических требований.

Значительное снижение шума в застройке обеспечивается строгим соблюдением требований норм и правил по планировке и застройке городов и других населенных пунктов. Превышений по шуму не выявлено.

Планируемое шумовое и вибрационное воздействие не превышает допустимых уровней (гигиенические нормативы) на объектах с нормируемым уровнем шума в дневное время суток.

Планируемая деятельность по эксплуатации объекта в части воздействия внешнего шума на среду обитания допустима к реализации и не несет в себе негативных социальных и иных последствий.

### **1.9 Информация об ожидаемых видах, характеристиках и количестве отходов, которые будут образованы в ходе строительства и эксплуатации объектов в рамках намечаемой деятельности, в том числе отходов, образуемых в результате осуществления попуттилизации существующих зданий, строений, сооружений, оборудования**

Ответственными лицами на всех стадиях управления отходами являются руководитель предприятия, начальники промплощадок, участков, специалисты-экологи предприятия. Учету подлежат все виды отходов производства и потребления, образующиеся на объектах предприятия, а также сырье, материалы, пришедшие в негодность в процессе хранения, перевозки и т. д. (т.к. не могут быть использованы по своему прямому назначению). Перечень отходов, подлежащих учету, устанавливается по результатам инвентаризации источников образования отходов. Временное хранение отходов на территории предприятия и периодичности их вывоза производится в соответствии с нормативными документами и с учетом технологических условий образования отходов, наличия свободных специально подготовленных мест для временного хранения, их месторождения (объема), токсикологической совместимости размещения отходов.

Сбор отходов для временного хранения производится в специально отведенных местах и площадках, в промаркированные накопительные контейнеры, емкости, ящики, бочки, мешки.

Характеристика намечаемой деятельности с точки зрения образования отходов:

Период строительства. В период *производства строительно-монтажных работ* будут образовываться следующие отходы:

- Строительный мусор, включающий в себя остатки строительных материалов;
- Огарки сварочных электродов, образующиеся при производстве сварочных работ;
- Тара из-под краски, образующаяся при производстве лакокрасочных работ;
- Твердо-бытовые отходы от жизнедеятельности рабочего персонала;
- Ветошь, образуется при ежедневном обслуживании строительных машин и механизмов.

Отходы, образуемые при плановом техническом обслуживании и ремонте (ТО и ТР) автотранспорта, строительных машин и механизмов, задействованных при строительстве, не учитываются, так как подлежат учету в организациях, производящих работы по строительству, на балансе которых находится данная техника. Выполнение ремонтных работ на территории объекта не предусмотрено.

При обслуживании техники непосредственно на участках работ будут образовываться *обтирочный материал*, загрязненный нефтью или нефтепродуктами (содержание нефти или нефтепродуктов менее 15%). Объем образования промасленной ветоши составит 0,3429 т/год. Обтирочный материал накапливается в металлической бочке емкостью 0,2 м<sup>3</sup> закрываемой металлической крышкой. Бочка устанавливается в специально отведенном месте. Обтирочный материал, с периодичностью 1 раз в три месяца вывозится в специализированные организации.

От жизнедеятельности работающего на участке персонала в списочном составе 150 человек ожидается образование *коммунальных отходов* в количестве 3,75 т/год. Твердые бытовые отходы (ТБО), образующиеся от жизнедеятельности работающего персонала, собираются в металлическом контейнере емкостью 1,1 м<sup>3</sup>, устанавливаемом на площадке с твердым покрытием. ТБО вывозятся по договору с коммунальными службами в летний период ежедневно, в зимний период не реже одного раза в три дня.

*Огарки сварочных электродов* – отход, остатки электродов после использования их при сварочных работах. Объем образования составит 0,034245 т/год. Огарки сварочных электродов размещаются с другими металлическими отходами. По мере накопления вывозятся совместно с ломом черных металлов на утилизацию.

При выполнении малярных работ образуется вид отходов - *Жестяные банки из-под краски*. Объем образования - 0,3 т/год. Жестяные банки из-под краски размещаются в спец.контейнере. По мере накопления вывозятся по договору со специализированной организацией.

*Строительные отходы* образуется при проведении строительных работ, состоят из строительного мусора, кусков бетона, затвердевших остатков строительного раствора, остатков асфальтобетонной смеси, и другие обломки строительных материалов – 6,5068 т/год, собираются навалом отдельно от др.отходов и передаются специализированной компании.

#### В период эксплуатации.

*Светодиодные лампы (20 01 36 Списанное электрическое и электронное оборудование, за исключением упомянутого в 20 01 21 и 20 01 35)*, образуются вследствие истощения ресурса времени работы в процессе освещения бытовых, производственных и административных помещений. Ожидаемый объем образования – 0,05669 тонн/год. По мере выхода из строя отработанные светодиодные лампы временно складываются, размещаются в специальные контейнеры для сбора отработанных ламп на территории контейнерной площадки для обеспечения их безопасного сбора. Отработанные *Светодиодные лампы* передаются для утилизации на договорной основе стороннему специализированному предприятию, имеющему лицензию на утилизацию (демеркуризацию) данного вида отходов. Транспортировка будет осуществляться автотранспортом специализированной сторонней организации, привлекаемой по договору.

*Промасленная ветошь (15 02 02\* Абсорбенты, фильтровальные материалы, ткани для вытирания, защитная одежда, за исключением упомянутых в 15 02 02).* Отходы данного вида образуются в процессе эксплуатации, технического обслуживания и ремонта технологического оборудования, автотранспортной техники, насосного и компрессорного оборудования, а также при выполнении профилактических и аварийных работ на производственной площадке. Промасленная ветошь представляет собой текстильные материалы (ветошь, салфетки, фильтровальные материалы, элементы защитной одежды), загрязненные нефтепродуктами, маслами, смазочными материалами и иными технологическими жидкостями. Образование отхода связано с необходимостью удаления загрязнений с поверхностей оборудования, устранения проливов масел и смазок, а также проведением регламентных работ. Количество образуемой промасленной ветоши зависит от интенсивности эксплуатации оборудования, объема проводимых ремонтных и профилактических работ и графика технического обслуживания. Образование отхода носит периодический характер и происходит по мере проведения эксплуатационных и ремонтных мероприятий. Ожидаемый объем образования составляет 0,382 т/год (указать расчетный показатель). Промасленная ветошь относится к опасным отходам в связи с содержанием нефтепродуктов и других загрязняющих веществ, способных оказывать негативное воздействие на окружающую среду. Сбор отхода осуществляется отдельно в специально предназначенные металлические или герметичные контейнеры с крышками, размещенные в производственных помещениях и на участках выполнения работ. Временное накопление осуществляется в специально оборудованном месте временного хранения отходов на территории предприятия с соблюдением требований пожарной и экологической безопасности. Дальнейшее обращение с отходом предусматривает передачу промасленной ветоши специализированной организации на договорной основе для обезвреживания, переработки или утилизации. Транспортировка осуществляется автотранспортом лицензированной сторонней организации, привлекаемой по договору, в соответствии с требованиями законодательства Республики Казахстан.

*Полипропилен. тара укрытия серы при перевозке по ж/д (15 01 02 Пластмассовая упаковка)* Отходы данного вида образуются в процессе транспортировки и складирования технической серы, поставляемой железнодорожным транспортом. Для предотвращения рассыпания и защиты груза от атмосферных осадков используется укрывной полипропиленовый материал (пленка, мешки, защитные покрытия), который после разгрузки и утраты потребительских свойств переходит в категорию отходов. Образование отхода связано с объемами поставляемой серы и интенсивностью транспортных операций. Количество образуемых отходов зависит от частоты железнодорожных поставок и состояния укрывного материала. Отход образуется по мере завершения разгрузки вагонов и демонтажа использованной упаковки или укрытия. Полипропиленовая тара представляет собой пластиковый материал, не содержащий опасных компонентов, и относится к неопасным отхо-

дам пластмасс. Ожидаемый объем образования отхода составляет 148.8 т/год. Сбор отхода осуществляется отдельно от иных видов отходов. Временное накопление производится на специально отведенной площадке с твердым покрытием на территории предприятия, с предотвращением разлета легких фракций под воздействием ветра. Дальнейшее обращение предусматривает передачу отходов полипропилена специализированной организации на договорной основе для переработки и вторичного использования либо утилизации. Транспортировка осуществляется автотранспортом лицензированной сторонней организации в соответствии с требованиями законодательства Республики Казахстан.

*Твердые бытовые отходы (20 03 01 Смешанные коммунальные отходы)* Отходы данного вида образуются в процессе повседневной деятельности административно-бытовых помещений предприятия, включая офисные помещения, бытовые комнаты, столовые, санитарно-бытовые узлы и иные вспомогательные зоны. К данной категории относятся смешанные коммунальные отходы, образующиеся в результате жизнедеятельности персонала, включая бумагу, упаковочные материалы, пищевые отходы, пластик, стекло и иные отходы потребления. Образование твердых бытовых отходов зависит от численности персонала предприятия и режима его работы. Данный вид отходов образуется ежедневно в процессе эксплуатации объекта. Твердые бытовые отходы относятся к неопасным отходам. Ожидаемый объем образования составляет 7,5 т/год (указать расчетное значение, исходя из численности персонала и нормативов накопления). Сбор отходов осуществляется в контейнеры, установленные в административно-бытовых помещениях и на территории предприятия. Временное накопление производится в специально оборудованных контейнерах на площадке для сбора коммунальных отходов с твердым покрытием. Вывоз твердых бытовых отходов осуществляется специализированной организацией на договорной основе с последующим размещением на лицензированном полигоне твердых бытовых отходов. Транспортировка производится автотранспортом в соответствии с требованиями законодательства Республики Казахстан. ТБО вывозятся по договору с коммунальными службами в летний период ежедневно, в зимний период не реже одного раза в три дня.

*Серосодержащий шлам от фильтровальной установки ( 01 03 05\*)* - Серосодержащий шлам образуется в процессе фильтрации расплава серы при удалении механических примесей и нерастворимых включений, содержащихся в комовой сере. Ожидаемый объем образования составляет 200 т/год. Образующийся серосодержащий шлам представляет собой твердый или пастообразный материал, состоящий преимущественно из элементарной серы с механическими примесями. Отход временно накапливается на специально оборудованной площадке и передается специализированной организации либо используется повторно в технологическом процессе при наличии технической возможности.



Таблица 1.1 - Перечень, состав, классификация отходов

№ п/п	Наименование отхода	Отходообразующий процесс	Содержание основных компонентов, % массы	Опасные свойства (при наличии)	Код отхода в соответствии с Классификатором отходов	Объем образования отходов, т/год	Место и способ накопления отхода	Срок накопления	Управление отходом
1	2	3	4	5	6	7	8	9	10
<b>На период строительства 2026 гг.</b>									
1	Обтирочный материал	При техническом обслуживании оборудования, автотранспорта и рук персонала	Нефтепродукты в эмульгированном и растворенном состоянии - 32,7%, ткань и текстиль, вода - 17%, абсорбирующий материал - 20,7%, механические примеси (взвешенные вещества) - 29,6%;	да	15 02 02*	0,3429	Герметично закрытом контейнер емк. 0,2 м <sup>3</sup> на бетонированной спец. площадке	3 месяца	Передача спец. организации
2	Смешанные коммунальные отходы	Деятельность строителей	Бумага и древесина – 60; Тряпье - 7; Пищевые отходы - 10; Стеклобой - 6; Металлы - 5; Пластмассы - 12.	нет	20 03 01	3,75	Контейнер емк. 1,1 м <sup>3</sup> на спец. площадке	не более 1 сут	Передача спец. организации
3	Тара из-под краски	Лакокрасочные работы	Жесть - 94-99, Краска - 5-1	нет	08 01 12	0,3	Контейнер емк. 1,1 м <sup>3</sup> на спец.	3 месяца	Передача спец. органи-

№ п/п	Наименование отхода	Отходообразующий процесс	Содержание основных компонентов, % массы	Опасные свойства (при наличии)	Код отхода в соответствии с Классификатором отходов	Объем образования отходов, т/год	Место и способ накопления отхода	Срок накопления	Управление отходом
1	2	3	4	5	6	7	8	9	10
<b>На период строительства 2026 гг.</b>									
4	Огарки сварочных электродов	Сварочные работы	Железо - 96-97; Обмазка (типа Ti(CO) ) - 2-3; Прочие - 1.	нет	12 01 13	0,034245	площадке Контейнер емк. 1,1 м <sup>3</sup> на спец. площадке	3 месяца	Передача спец. организации
5	Строительные отходы	Строительные работы	Битый кирпич - 45%, остатки цемента - 15%, деревянные фрагменты - 5%, остатки изолирующего материала - 35%.	нет	17 09 04	6,5068	Бетонированная площадка, навалом	3 месяца	Передача спец. организации

## Перечень, состав и физико-химические свойства отходов производства и потребления на период эксплуатации

№ п/п	Наименование отхода	Отходообразующий процесс	Содержание основных компонентов, % массы	Опасные свойства (при наличии)	Код отхода в соответствии с Классификатором отходов	Объем образования отходов, т/год	Место и способ накопления отхода	Срок накопления	Управление отходом
1	2	3	4	5	6	7	8	9	10
<b>На период эксплуатации 2026-2035гг</b>									
1	Смешанные коммунальные отходы	Непроизводственная деятельность персонала предприятия	Бумага и древесины – 60%; Тряпье - 7%; Стеклобой - 7%; Металлы - 8%; Пластмассы - 18%.	нет	20 03 01	7,5	Контейнер емк. 1,1 м <sup>3</sup> на спец. площадке	не более 3 сут	Передача спец. организации
2	Светодиодные лампы	Отработанные лампы	Латунь, вольфрам, сталь никелированная, люминифор, мастика, алюминий	нет	20 01 36	0,05669	Контейнер емк. 1,1 м <sup>3</sup> на спец. площадке	3 месяца	Передача спец. организации
3	Промасленная ветошь	При техническом обслуживании оборудования, автотранспорта и рук персонала	Нефтепродукты в эмульгированном и растворенном состоянии - 32,7%, ткань и текстиль, вода - 17%, абсорбирующий материал - 20,7%,	да	15 02 02*	0,382	Герметично закрытом контейнер емк. 0,2 м <sup>3</sup> на бетонированной спец. площадке	3 месяца	Передача спец. организации

№ п/п	Наименование отхода	Отходообразующий процесс	Содержание основных компонентов, % массы	Опасные свойства (при наличии)	Код отхода в соответствии с Классификатором отходов	Объем образования отходов, т/год	Место и способ накопления отхода	Срок накопления	Управление отходом
1	2	3	4	5	6	7	8	9	10
			механические примеси (взвешенные вещества) - 29,6%;						
4	Полипропилен. тара укрытия серы при перевозке по ж/д	В процессе транспортировки и складирования технической серы	Полипропилен (ПП)- 97%; Полиэтилен (ПЭ)- 3%.	нет	15 01 02	148,8	Контейнер емк. 1,1 м3 на спец. площадке	3 месяца	Передача спец. организации
5	Серосодержащий шлак от фильтровальной установки	В процессе фильтрации расплава серы	Сера (S)- 85%; Органические примеси-5%; Зола и механические примеси-10%.	да	01 03 05*	200,0	Спец. площадка, под навесом, укрывается брезентом	3 месяца	Передача спец. организации

## **2. ОПИСАНИЕ ВОЗМОЖНЫХ ВАРИАНТОВ ОСУЩЕСТВЛЕНИЯ НАМЕЧАЕМОЙ ДЕЯТЕЛЬНОСТИ С УЧЕТОМ ЕЕ ОСОБЕННОСТЕЙ И ВОЗМОЖНОГО ВОЗДЕЙСТВИЯ НА ОКРУЖАЮЩУЮ СРЕДУ, ВКЛЮЧАЯ: ВАРИАНТ, ВЫБРАННЫЙ ИНИЦИАТОРОМ НАМЕЧАЕМОЙ ДЕЯТЕЛЬНОСТИ ДЛЯ ПРИМЕНЕНИЯ, ОБОСНОВАНИЕ ЕГО ВЫБОРА, ОПИСАНИЕ ДРУГИХ ВОЗМОЖНЫХ РАЦИОНАЛЬНЫХ ВАРИАНТОВ, В ТОМ ЧИСЛЕ РАЦИОНАЛЬНОГО ВАРИАНТА, НАИБОЛЕЕ БЛАГОПРИЯТНОГО С ТОЧКИ ЗРЕНИЯ ОХРАНЫ ЖИЗНИ И (ИЛИ) ЗДОРОВЬЯ ЛЮДЕЙ, ОКРУЖАЮЩЕЙ СРЕДЫ;**

При разработке проекта были рассмотрены возможные варианты осуществления намечаемой деятельности с учетом технологических особенностей производства, условий размещения объекта, а также возможного воздействия на окружающую среду и здоровье населения. Основной целью анализа вариантов являлся выбор технологического и территориального решения, обеспечивающего эффективное функционирование предприятия при минимальном воздействии на окружающую среду.

При выборе места размещения объекта также учитывалось, что реализация проекта планируется на территории существующей промышленной площадки, ранее использовавшейся для производственной деятельности. Территория характеризуется антропогенно нарушенным состоянием и наличием инженерной инфраструктуры. Размещение объекта в пределах уже освоенной промышленной зоны позволяет избежать дополнительного изъятия земель, нарушения природных ландшафтов и воздействия на естественные экосистемы.

В качестве альтернативного технологического варианта рассматривалось применение сухого способа гранулирования серы. Данный способ предусматривает охлаждение расплава серы в воздушной среде с последующим образованием гранул. Однако анализ показал, что при использовании данной технологии возможно более интенсивное образование серной пыли и повышение выбросов загрязняющих веществ в атмосферный воздух. Для обеспечения требуемых экологических показателей потребовалась бы установка дополнительных систем пылеулавливания и очистки воздуха. В связи с этим сухой способ гранулирования был признан менее предпочтительным с экологической точки зрения.

Также рассматривалась возможность размещения объекта на других производственных площадках либо за пределами городской территории. Однако такие варианты потребовали бы выделения новых земельных участков, строительства дополнительной инженерной и транспортной инфраструктуры, а также значительных капитальных затрат. Кроме того, размещение объекта на новой территории могло бы привести к дополнительному нарушению природных территорий и увеличению антропогенной нагрузки на окружающую среду.

Отдельно был рассмотрен так называемый «нулевой вариант», предусматривающий отказ от реализации намечаемой деятельности. В случае отказа от реализации проекта территория продолжала бы использоваться в существующем состоянии без дополнительного промышленного развития. При этом не происходило бы расширение производственной деятельности и создание новых рабочих мест, а также не обеспечивалось бы развитие перерабатывающих мощностей.

С учетом проведенного анализа можно сделать вывод, что выбранный инициатором вариант реализации намечаемой деятельности является наиболее рациональным с технологической, экономической и экологической точек зрения. Применяемые технологические решения позволяют обеспечить эффективное функционирование предприятия при минимальном воздействии на окружающую среду и здоровье населения.

## **2.1 Краткое описание выбранного варианта намечаемой деятельности**

В качестве альтернативного технологического варианта рассматривалось применение сухого способа гранулирования серы. Данный способ предусматривает охлаждение расплава серы в воздушной среде с последующим образованием гранул. Однако анализ показал, что при использовании данной технологии возможно более интенсивное образование серной пыли и повышение выбросов загрязняющих веществ в атмосферный воздух. Для обеспечения требуемых экологических показателей потребовалась бы установка дополнительных систем пылеулавливания и очистки воздуха. В связи с этим сухой способ гранулирования был признан менее предпочтительным с экологической точки зрения.

Инициатором намечаемой деятельности выбран вариант размещения и эксплуатации производственной линии по гранулированию комовой серы «мокрым» способом на существующей промышленной площадке, расположенной в городе Тараз. Данный вариант предусматривает использование современной технологической линии, включающей дробление комовой серы, плавление сырья, фильтрацию расплава, гранулирование и охлаждение готовой продукции. Процесс гранулирования осуществляется путем подачи расплава серы в охлаждающую водную среду, где происходит формирование твердых гранул.

Выбранная технология характеризуется высокой степенью экологической безопасности и позволяет минимизировать негативное воздействие на окружающую среду. В технологической схеме предусмотрено применение системы мокрой очистки газов, обеспечивающей улавливание серной пыли и снижение выбросов загрязняющих веществ в атмосферный воздух. Использование оборотной системы водоснабжения позволяет значительно сократить потребление свежей воды и исключить сброс производственных сточных вод в окружающую среду. Кроме того, часть образующихся технологических остатков может возвращаться в производственный процесс, что способствует сокращению образования отходов.

Выбранный вариант включает строительство полного комплекса производственных и вспомогательных объектов, необходимых для стабильной и безопасной эксплуатации.

Важным элементом выбранного варианта является наличие оборотной системой воды, отдельного сбора и обращения с отходами, а также комплекса природоохранных мероприятий, направленных на предотвращение загрязнения почв и водных ресурсов. Проектом не предусматривается сброс неочищенных производственных стоков в природные водные объекты, а все виды отходов подлежат контролируемому обращению и передаче специализированным организациям.

Выбор данного варианта обусловлен его наибольшей технологической и экологической эффективностью, экономической обоснованностью и социальной значимостью. Реализация проекта позволит создать новые рабочие места, обеспечить развитие промышленного потенциала региона, а также снизить зависимость от импортной серной кислоты.

Инициатором намечаемой деятельности выбран вариант размещения и эксплуатации производственной линии по гранулированию комовой серы «мокрым» способом на существующей промышленной площадке, расположенной в городе Тараз. Данный вариант предусматривает использование современной технологической линии, включающей дробление комовой серы, плавление сырья, фильтрацию расплава, гранулирование и охлаждение готовой продукции. Процесс гранулирования осуществляется путем подачи расплава серы в охлаждающую водную среду, где происходит формирование твердых гранул.

## **2.2 Рассматриваемые варианты намечаемой деятельности**

В процессе разработки проекта был рассмотрен так называемый «нулевой вариант», предполагающий отказ от реализации намечаемой деятельности. Данный вариант исключает появление новых источников воздействия на окружающую среду, однако не обеспечивает решения задач промышленного развития региона, не создает новых рабочих мест и не способствует внедрению современных экологически безопасных технологий. С социально-экономической точки зрения отказ от реализации проекта признан нецелесообразным.

В качестве альтернативного технологического варианта рассматривалось применение сухого способа гранулирования серы. Данный способ предусматривает охлаждение расплава серы в воздушной среде с последующим образованием гранул. Однако анализ показал, что при использовании данной технологии возможно более интенсивное образование серной пыли и повышение выбросов загрязняющих веществ в атмосферный воздух. Для обеспечения требуемых экологических показателей потребовалась бы установка дополнительных систем пылеулавливания и очистки воздуха. В связи с этим сухой способ гранулирования был признан менее предпочтительным с экологической точки зрения.

Инициатором намечаемой деятельности выбран вариант размещения и эксплуатации производственной линии по гранулированию комовой серы «мокрым» способом на существующей промышленной площадке, расположенной в городе Тараз. Данный вариант предусматривает использование современной технологической линии, включающей дробление комовой серы, плавление сырья, фильтрацию расплава, гранулирование и охлаждение готовой продукции. Процесс гранулирования осуществляется путем подачи расплава серы в охлаждающую водную среду, где происходит формирование твердых гранул.

Выбранная технология характеризуется высокой степенью экологической безопасности и позволяет минимизировать негативное воздействие на окружающую среду. В технологической схеме предусмотрено применение системы мокрой очистки газов, обеспечивающей улавливание серной пыли и снижение выбросов загрязняющих веществ в атмосферный воздух. Использование оборотной системы водоснабжения позволяет значительно сократить потребление свежей воды и исключить сброс производственных сточных вод в окружающую среду. Кроме того, часть образующихся технологических остатков может возвращаться в производственный процесс, что способствует сокращению образования отходов.

### **2.3 Под возможным рациональным вариантом осуществления намечаемой деятельности принимается вариант осуществления намечаемой деятельности, при котором соблюдаются в совокупности следующие условия**

Инициатором намечаемой деятельности выбран вариант размещения и эксплуатации производственной линии по гранулированию комовой серы «мокрым» способом на существующей промышленной площадке, расположенной в городе Тараз. Данный вариант предусматривает использование современной технологической линии, включающей дробление комовой серы, плавление сырья, фильтрацию расплава, гранулирование и охлаждение готовой продукции. Процесс гранулирования осуществляется путем подачи расплава серы в охлаждающую водную среду, где происходит формирование твердых гранул.

Реализация выбранного варианта обеспечивает соблюдение санитарно-гигиенических нормативов за пределами санитарно-защитной зоны, исключает значимое воздействие на водные объекты и почвенный покров, а также предусматривает надежные меры по обращению с отходами и предотвращению аварийных ситуаций. С учетом технологических, экологических и социальных факторов данный вариант признан наиболее благоприятным с точки зрения охраны жизни и здоровья людей, а также сохранения окружающей среды.

- 3. ИНФОРМАЦИЮ О КОМПОНЕНТАХ ПРИРОДНОЙ СРЕДЫ И ИНЫХ ОБЪЕКТАХ, КОТОРЫЕ МОГУТ БЫТЬ ПОДВЕРЖЕНЫ СУЩЕСТВЕННЫМ ВОЗДЕЙСТВИЯМ НАМЕЧАЕМОЙ ДЕЯТЕЛЬНОСТИ, ВКЛЮЧАЯ ЖИЗНЬ И (ИЛИ) ЗДОРОВЬЕ ЛЮДЕЙ, УСЛОВИЯ ИХ ПРОЖИВАНИЯ И ДЕЯТЕЛЬНОСТИ, БИОРАЗНООБРАЗИЕ (В ТОМ ЧИСЛЕ РАСТИТЕЛЬНЫЙ И ЖИВОТНЫЙ МИР, ГЕНЕТИЧЕСКИЕ РЕСУРСЫ, ПРИРОДНЫЕ АРЕАЛЫ РАСТЕНИЙ И ДИКИХ ЖИВОТНЫХ, ПУТИ МИГРАЦИИ ДИКИХ ЖИВОТНЫХ, ЭКОСИСТЕМЫ), ЗЕМЛИ (В ТОМ ЧИСЛЕ ИЗЪЯТИЕ ЗЕМЕЛЬ), ПОЧВЫ (В ТОМ ЧИСЛЕ ОРГАНИЧЕСКИЙ СОСТАВ, ЭРОЗИЮ, УПЛОТНЕНИЕ, ИНЫЕ ФОРМЫ ДЕГРАДАЦИИ), ВОДЫ (В ТОМ ЧИСЛЕ ГИДРОМОРФОЛОГИЧЕСКИЕ ИЗМЕНЕНИЯ, КОЛИЧЕСТВО И КАЧЕСТВО ВОД), АТМОСФЕРНЫЙ ВОЗДУХ, СОПРОТИВЛЯЕМОСТЬ К ИЗМЕНЕНИЮ КЛИМАТА ЭКОЛОГИЧЕСКИХ И СОЦИАЛЬНО-ЭКОНОМИЧЕСКИХ СИСТЕМ, МАТЕРИАЛЬНЫЕ АКТИВЫ, ОБЪЕКТЫ ИСТОРИКО-КУЛЬТУРНОГО НАСЛЕДИЯ (В ТОМ ЧИСЛЕ АРХИТЕКТУРНЫЕ И АРХЕОЛОГИЧЕСКИЕ), ЛАНДШАФТЫ, А ТАКЖЕ ВЗАИМОДЕЙСТВИЕ УКАЗАННЫХ ОБЪЕКТОВ;**

### **3.1 СОСТОЯНИЕ ЗДОРОВЬЯ И УСЛОВИЯ ЖИЗНИ НАСЕЛЕНИЯ**

#### **3.1 Геоинформационной системе, с векторными файлами;**

Намечаемая деятельность планируется к размещению на земельных участках, расположенных по адресу: г. Тараз, район Эулиеата, улица Ерденбека Ниеткалиева, 122Л. Объект будет осуществлять свою деятельность на арендуемой территории, включающей два земельных участка с кадастровыми номерами 06:097:031:1223 и 06:097:031:900.

Земельный участок с кадастровым номером 06:097:031:1223 имеет целевое назначение – для производственной базы и железнодорожной ветки, площадью 1,0980 га и предоставлен на основании договора аренды №1 от 01 декабря 2025 года. Земельный участок с кадастровым номером 06:097:031:900 предназначен для обслуживания зданий (строений и сооружений), площадью 0,4456 га и используется на основании договора аренды №2 от 01 декабря 2025 года. Общая площадь территории, задействованной для реализации намечаемой деятельности, составляет 1,5436 га.

Географические координаты участка составляют: широта 42°55'20,2501" и долгота 71°19'32,1290". Территория характеризуется промышленным функциональным назначением, наличием инженерной инфраструктуры, включая электроснабжение и газоснабжение, а также наличием железнодорожной ветки, обеспечивающей логистическую доступность объ-

екта. Ограничения и обременения земельных участков, препятствующие осуществлению производственной деятельности, отсутствуют.

Вышеуказанные земли при выполнении в полном объеме природоохранных мероприятий не будут затронуты выбросами, сбросами и иными негативными воздействиями намечаемой деятельности на окружающую среду.

Природная среда окружающей территории способна перенести незначительные косвенные нагрузки в результате строительных работ.

В затрагиваемую намечаемой деятельностью не попадают особо охраняемые природные территории, экологические «коридоры» и пути миграции диких животных, важные элементы ландшафта, объекты историко-культурного наследия, территории исторического, культурного или археологического значения, густонаселенные территории.

Оценки воздействий, описанные в последующих, показали отсутствие сверхнормативного загрязнения атмосферного воздуха во всех контрольных точках на территории жилой застройки. На всех участках жилой застройки не прогнозируется превышение гигиенических нормативов к атмосферному воздуху в городских и сельских населенных пунктах. В дальнейшей перспективе прогнозируется улучшение общего качества атмосферного воздуха в связи с завершением строительных работ, как источника загрязнения атмосферы.

Строительные работы и эксплуатация объекта не скажутся на качестве воды в действующих водозаборах хозяйственно-питьевых вод.

Сверхнормативное воздействие шума и вибрации на жилую застройку и другие чувствительные объекты не прогнозируется. Каких-либо опасных проявлений на здоровье и комфортную среду обитания населения не оказывает.

Данное строительство будет иметь большое значение для социально-экономической жизни района, с точки зрения обеспечения населения работой, увеличением занятости местного населения. Эти факторы окажут позитивное значение на социально-экономические условия жизни населения прилегающих районов. Таким образом, влияние работ на социально-экономические аспекты оценено как позитивно-значительное, как для экономики РК, так и для местного населения.

В целом, воздействие производственной и хозяйственной деятельности на окружающую среду в районе участка оценивается как вполне допустимое при несомненно крупном социально-экономическом эффекте – обеспечении занятости населения, с вытекающими из этого другими положительными последствиями. Проектируемые работы не окажут влияние на регионально-территориальное природопользование;

При реализации проектных решений объекта (при нормальных условиях эксплуатации объекта и возможных аварийных ситуациях); ухудшение социально-экономических условий жизни местного населения не прогнозируется. Санитарно-эпидемиологическое состояние территории в результате намечаемой деятельности не ухудшится.

### 3.1.2 Здоровье населения

Отправной точкой этой оценки служат «остаточные» воздействия и меры по снижению воздействия, которые уже предусмотрены в других главах Отчета. Это позволяет при оценке сосредоточиться на неразрешенных проблемах, которые влияют на здоровье и безопасность населения во избежание дублирования и повторений.

В данной оценке предполагается, что меры по снижению влияния, описанные в других главах Отчета, были успешно внедрены. Таким образом, меры по снижению, предложенные в других главах Отчета, играют важную роль в сведении к минимуму возможного воздействия, при этом некоторые виды потенциального воздействия были исключены ввиду того, что они уже обеспечивают достаточное регулирование возможного воздействия на здоровье и безопасность населения.

Следующие виды факторов окружающей среды определены как потенциально опасные для здоровья и безопасности на уровне затрагиваемой территории при намечаемой деятельности:

- выбросы загрязняющих веществ в атмосферный воздух;
- шумовое воздействие;
- загрязнение подземных и поверхностных вод.

При оценке выбросов загрязняющих веществ в атмосферу и шумового воздействия выполненной в **главе 4 «Атмосферный воздух»** и **главе 5 «Шум и вибрация»** воздействия оценивались как воздействия низкой значимости, превышения установленных гигиенических нормативов не прогнозируются.

Значимость изменений, вызванных намечаемой деятельностью, которые могут повлиять на здоровье, считается **низкой**.

При оценке загрязнения поверхностных и подземных вод в **главе 6 «Поверхностные воды»** и **главе 7 «Подземные воды»** воздействия оценивались как воздействия низкой значимости.

Таким образом значимость изменений, вызванных намечаемой деятельностью, которые могут повлиять на здоровье, считается **низкой**.

### 3.1.3. Социально-экономическая среда

Социально-экономическая среда города Тараз характеризуется следующими особенностями:

Экономика. Многоотраслевую экономику города представляют базовые отрасли: промышленность, транспорт и связь, строительство, финансово-кредитные учреждения, коммунально-эксплуатационные службы, учреждения здравоохранения, образования и культуры, предприятия торговли и общественного питания.

Перспективное развитие. Направлено на наращивание научно-технического, инновационного и производственного потенциала в перспективных направлениях индустриального развития. Планируется наладить про-

изводство конкурентоспособных и экспортоориентированных товаров, работ и услуг в обрабатывающей промышленности и сфере услуг.

**Развитие инфраструктуры.** Среди ключевых проектов — строительство моста через железнодорожные пути по проспекту Абая, эстакады в промышленной зоне, а также масштабное обновление дорожной сети. Особое внимание уделяется обновлению жилого фонда: за последние три года капитально отремонтировано 553 дома.

**Экология и спорт.** В рамках программы «Зелёный пояс» только в 2024 году в городе высажено 20 тысяч деревьев, весной 2025-го — ещё 10 тысяч. Продолжается развитие спортивной инфраструктуры: построено девять мини-футбольных полей, ведётся строительство спортивного комплекса в микрорайоне Ылы Дала.

**Образование и транспорт.** За последние два года в Таразе открыто несколько новых школ на тысячи мест, что позволило разгрузить переполненные классы в быстрорастущих жилых массивах. Параллельно обновляется городской автопарк: только за последние три года приобретено более 240 новых автобусов, запущены новые маршруты.

#### **3.1.4. Условия проживания населения и социально-экономические условия**

Расчеты показали отсутствие сверхнормативного загрязнения атмосферного воздуха во всех контрольных точках. На всех участках жилой застройки не прогнозируется превышение гигиенических нормативов к атмосферному воздуху в городских и сельских населенных пунктах. В дальнейшей перспективе прогнозируется улучшение общего качества атмосферного воздуха в связи с окончанием строительных работ, как источника загрязнения атмосферы.

Строительство не скажется на качестве воды в действующих водозаборах хозяйственно-питьевых вод.

Сверхнормативное воздействие шума и вибрации на жилую застройку и другие чувствительные объекты не прогнозируется. Ввиду достаточной удаленности селитебных территорий от участка намечаемых работ прогнозируется затухание физических воздействий и отсутствие каких-либо опасных проявлений на здоровье и комфортную среду обитания населения.

В целом, воздействие производственной и хозяйственной деятельности на окружающую среду в районе участка оценивается как вполне допустимое при несомненно крупном социально-экономическом эффекте – обеспечении занятости населения, с вытекающими из этого другими положительными последствиями. Проектируемые работы не окажут влияние на регионально-территориальное природопользование.

При реализации проектных решений объекта (при нормальных условиях эксплуатации объекта и возможных аварийных ситуациях); ухудшение социально-экономических условий жизни местного населения не прогнозируется. Санитарно-эпидемиологическое состояние территории в результате намечаемой деятельности не ухудшится.

## **3.2 БИОРАЗНОБРАЗИЕ**

### **3.2.1 Состояние растительности**

Растительность в районе предприятия – разнотравно-злаковая (ковыль, полынь) с примесью кустарника (караган степная, шиповник и др.). Покрытие кустарниковой растительностью на рассматриваемой территории фиксируется вдоль автомобильных дорог, а также разрозненно небольшими локализованными участками. Заболоченных участков в непосредственной близости от территории нет. Вдоль автомобильных дорог имеются полосы лесопосадок.

Редких и исчезающих растений, занесённых в Красную книгу, в районе нет. Естественные пищевые и лекарственные растения отсутствуют.

Непосредственно на площадке строительства растительность отсутствует.

### **3.2.2 Оценка воздействия на растительность**

На участке работ какая-либо растительность отсутствует. Физическое воздействие на растительный мир (вырубка деревьев, уничтожение травянистой растительности) не предусматривается. Прямое воздействие намечаемых работ на растительность не прогнозируется.

В результате оседания пыли при производстве работ возможно частичное угнетение растительности на прилегающей территории. При этом растительность на оцениваемой площади будет нарушена локально (до 1%). Основные структурные черты и доминирование видового состава на остальных территориях будут сохранены.

Косвенное воздействие характеризуется как локальное, кратковременное, незначительное (основные структурные черты и доминирование видового состава сохраняется). Категория значимости – воздействие низкой значимости.

В долгосрочной перспективе воздействие на растительность оценивается как положительное, так как будет постепенно будет восстанавливаться биоразнообразие на участке.

### **3.2.3 Состояние животного мира**

Животный мир представлен несколькими видами грызунов (суслики, песчанка, тушканчик) и пресмыкающимися (черепахи, змеи, ящерицы). Но непосредственно на рассматриваемых участках они практически отсутствуют из-за близости жилых и промышленных объектов. Путей миграции диких животных не наблюдалось.

Для селитебных территорий характерно присутствие синантропных видов, находящихся жилье или питание рядом с человеком. Наиболее распространенными из птиц являются: домовая воробей и сизый голубь. Кроме них водятся: грач, галка, полевой воробей, серая ворона, скворец, сорока и дере-

венская ласточка. Среди млекопитающих наиболее распространены полевая мышь.

Животные, занесенные в Красную Книгу, в районе не встречаются, ареалы их обитания отсутствуют.

### **3.2.4 Характеристика намечаемой деятельности с точки зрения воздействия на животный мир**

Производственная деятельность на данной территории не окажет существенных изменений на жизнедеятельность животных. Для ликвидации последствий планируемых работ после их завершения необходимо провести ряд мероприятий по восстановлению рельефа на нарушенных участках местности и, что наиболее важно, устранению различных загрязнений, производственных и бытовых отходов со всей площади, затронутой хозяйственной деятельностью.

Руководству компании необходимо организовать жесткий контроль за несанкционированной охотой.

В целом влияние на животный мир за пределами территории, отводимой для проведения работ, будет носить опосредованный характер. При условии соблюдения технологической дисциплины и адекватного реагирования на нештатные ситуации, влияние на животный мир будет минимальным.

### **3.2.5 Оценка воздействия на животный мир**

Непосредственно на участке места обитания представителей фауны отсутствуют. Физическое воздействие на животный мир (охота, уничтожение мест обитания) не предусматривается. Прямое воздействие намечаемых работ на животный мир не прогнозируется.

Интегральное воздействие на представителей наземной фауны незначительно. Изменение видового разнообразия и численности наземной фауны не прогнозируется.

Строительные работы не затрагивают мест скопления птиц (гнездования, линьки, предмиграционные скопления). Интегральное воздействие на орнитофауну незначительное и связано в основном с присутствием и работой добычной техники, что вызывает отпугивание птиц.

Воздействие характеризуется как локальное, кратковременное, незначительное. Категория значимости – воздействие низкой значимости.

В долгосрочной перспективе (после окончания строительства) воздействие на животный мир оценивается как положительное, так как будет постепенно восстанавливаться биоразнообразие на участке.

### **3.2.6 Мероприятия по охране растительного и животного мира**

В целях охраны объектов растительного и животного мира проектной документацией определен комплекс природоохранных мероприятий, обеспечивающих сохранность объектов растительного и животного мира и среды их обитания:

- размещение объектов строительства с учетом требований по охране окружающей среды;
- поддержанием в рабочем состоянии всех инженерных сооружений (системы водопотребления и водоотведения, обводных каналов) во избежание заболачивания и загрязнения прилегающих территорий;
- недопущение слива и утечки горюче-смазочных материалов и других токсичных загрязнителей на рельеф;
- проезд транспортных средств и спецтехники по специально установленным маршрутам; – соблюдение правил пожарной безопасности;
- рекультивация земель, землевание малопродуктивных угодий с последующей передачей их для лесохозяйственных нужд.

Для охраны животного и растительного мира прилегающей территории необходимо проведение биологического мониторинга, с целью получения данных, позволяющих оценить влияние объекта на состояние окружающей среды. Территория проектируемого объекта не отличается уникальностью и характеризуется вполне обычными для данной зоны видами растений и животных, которые уже подвергнуты антропогенной трансформации и являются достаточно устойчивыми к дальнейшим антропогенным воздействиям при сохранении существующего экологического состояния и техногенной нагрузки. Комплекс природоохранных мероприятий, направлен на максимально возможное сохранение растительного и животного мира на участках, примыкающих к проектируемому объекту.

Согласно статье 245. Необходимо соблюдать Экологические требования при осуществлении градостроительной и строительной деятельности

1. При проведении обязательной оценки воздействия на окружающую среду или стратегической экологической оценки должно быть учтено и оценено влияние намечаемой деятельности или разрабатываемого документа на состояние животного мира, среду обитания, пути миграции и условия размножения животных, а также должны быть определены мероприятия по сохранению среды обитания и условий размножения объектов животного мира, путей миграции и мест концентрации животных, должна быть обеспечена неприкосновенность участков, представляющих особую ценность в качестве среды обитания диких животных.

2. Запрещается введение в эксплуатацию зданий, сооружений и их комплексов без оборудования техническими и инженерными средствами защиты животных и среды их обитания.

3. При размещении, проектировании и строительстве железнодорожных путей, автомобильных дорог, магистральных трубопроводов, линий связи, ветровых электростанций, а также каналов, плотин и иных гидротехнических сооружений должны разрабатываться и осуществляться мероприятия, обеспечивающие сохранение путей миграции и предотвращение гибели животных.

4. Проведение взрывных и других работ, которые являются источником повышенного шума, в местах размножения животных ограничивается зако-нодательством Республики Казахстан.

5. Эксплуатация гидротехнических и иных сооружений на водных объек-тах, установление гидрологического режима водных объектов и режи-ма во-допотребления из них, а также иная деятельность, которая влияет или может повлиять на состояние среды обитания диких животных, должны осущест-вляться с учетом требований охраны животного мира, интересов рыбного и охотничьего хозяйств.

### **3.3 ЗЕМЕЛЬНЫЕ РЕСУРСЫ И ПОЧВЕННЫЙ ПОКРОВ**

В настоящей главе приводится оценка воздействия намечаемой дея-тельности на состояние земельных ресурсов и почв. Описание необходимых земельных ресурсов для намечаемой деятельности приведено в главе 1 «Сведения о намечаемой деятельности» («Земельные ресурсы для наме-чаемой деятельности»).

В настоящей главе представлены основные характеристики почв в пре-делах затрагиваемой территории. В ней описывается воздействие, которое может оказать намечаемая деятельность на сохранение и качество почв. В главе также определены меры по смягчению последствий, необходимых для исключения и (или) минимизации потенциально негативного воздействия на окружающую среду.

#### **3.3.1 Затрагиваемая территория**

Непосредственно на площади строительства почвенный покров при-сутствует.

Зона воздействия не включает в себя новые дороги, так как для движе-ния транспорта и техники будут использованы существующие автодороги.

#### **3.4 Характеристика намечаемой деятельности как источника воздей-ствия на земельные ресурсы и почвы**

Намечаемая деятельность не требует дополнительного отвода земель.

Загрязнение почв прилегающих участков возможно при транспорти-ровке строительных материалов.

Транспортировка изолирующего слоя глины до мест ее повторного ис-пользования не окажет негативного воздействия на почвы в случае случай-ных просыпок так как глина не содержит загрязняющих веществ, а вероят-ность ее просыпок в больших количествах исключается.

#### **3.3.2 Меры по предотвращению, сокращению, смягчению воздей-ствий намечаемой деятельности на земельные ресурсы**

Обустройство и упорядочение дорожной сети, запрет на движение ав-тотранспорта и спецтехники за пределами дорог.

После завершения строительства на территории объекта убирается строительный мусор, ликвидируются ненужные выемки и насыпи, выполняются планировочные работы и проводится благоустройство земельного участка.

После завершения планировочных работ проводят озеленение территории.

Проектными решениями принят комплекс мероприятий по предотвращению загрязнения и деградации земельных ресурсов и почв, к которым относятся:

- строгое соблюдение границ землеотвода;
- соблюдение нормативных требований по временному складированию отходов производства и потребления;
- постоянный технический осмотр и ремонт машин и механизмов, участвующих в строительстве с целью предотвращения попадания горюче-смазочных материалов в почву.

### **3.3.3 Сводная оценка воздействия на земельные ресурсы**

Изъятие новых земель не предусматривается. Прямое негативное воздействие намечаемой деятельности на земельные ресурсы не прогнозируется. Размещение вспомогательных объектов планируется в пределах существующего земельного отвода.

### **3.3.4 Сводная оценка воздействия на почвенный покров**

При строительстве возможными источниками загрязнения почв на прилегающих территориях будут являться выхлопные газы авто- и специальной строительной техники. В силу временного характера, периодичности их действия, сравнительно низкой интенсивности выбросов и благоприятных для рассеивания метеоклиматических условий, воздействие на почвенный покров этого фактора на фоне существующего загрязнения автомобильным транспортом почв будет крайне незначительным и практически неуловимым.

В долгосрочной перспективе воздействие на почвы оценивается как положительное, так как будут восстановлены почвообразовательные процессы на участке.

### **3.3.5 Контроль за состоянием почв**

Мониторинг почв включает в себя мониторинг воздействия, и осуществляется путем лабораторного контроля с отбором проб и аналитических исследований проб почвы в четырех контрольных точках. Периодичность – один раз в год, осенью (до выпадения осадков).

Кроме изучения загрязнения почв валовыми формами тяжелых металлов, в пробах необходимо изучение распределения их подвижных форм. Концентрации подвижных форм тяжелых металлов необходимо определять по существующим стандартным методикам. В почвах будут определяться подвижные формы следующих элементов: меди, цинка, свинца.

Мониторинг почв также должен сводиться и к визуальному наблюдению за несанкционированными сбросами технологических жидкостей на рельеф местности предприятия. Выявленные участки замазученных грунтов подлежат немедленной очистке с удалением загрязненных почво-грунтов в специально отведенные места хранения с последующей реабилитацией нарушенных территории.

### **3.5 ПОВЕРХНОСТНЫЕ ВОДЫ и ПОДЗЕМНЫЕ ВОДЫ**

В настоящей главе представлены основные характеристики поверхностных вод в районе намечаемой деятельности. В ней описывается воздействие, которое может оказать намечаемая деятельность на эту среду. В главе также определены меры по смягчению последствий, необходимых для исключения и (или) минимизации потенциально негативного воздействия на окружающую среду

Влияние на поверхностные воды оценивается по возможности воздействия на качество воды.

Изъятия водных ресурсов не будет.

В настоящей главе представлены основные характеристики состояния и режимов подземных вод в пределах затрагиваемой территории. В ней описывается воздействие, которое может оказать намечаемая деятельность на эту среду. В главе также определены меры по смягчению последствий, необходимых для исключения и (или) минимизации потенциально негативного воздействия на окружающую среду.

Влияние на подземные воды оценивается по возможности воздействия на качество воды. В ходе оценок проведен анализ аспектов намечаемой деятельности в части прямых и косвенных прогнозируемых воздействий сточных вод на подземные воды.

#### **3.4.1 Затрагиваемая территория**

Территория проектируемых работ не входит в границы водоохранных зон и водоохранных полос водных объектов и не оказывает прямого воздействия на водные экосистемы.

#### **3.4.2 Современное состояние поверхностных вод**

Согласно информации, представленной в Информационном бюллетене о состоянии окружающей среды за 2025 год по состоянию качества поверхностных вод Наблюдения за качеством поверхностных вод по Жамбылской области проводились на 11 створах в 6 водных объектах (реки Шу, Талас, Асса, Аксу, Карабалта, Токташ). При изучении поверхностных вод в отбираемых пробах воды определяются 31 физико-химических показателей качества: визуальные наблюдения, уровень и расход воды, температура воды, водородный показатель, прозрачность, растворенный кислород, взвешенные вещества, БПК<sub>5</sub>, ХПК, главные ионы солевого состава, биогенные элементы, органические вещества (нефтепродукты, фенолы), тяжелые металлы.

Результаты мониторинга качества поверхностных вод на территории

Жамбылской области Основным нормативным документом для оценки качества воды водных объектов Республики Казахстан является «Единая система классификации качества воды в водных объектах».

По Единой классификации качество воды оценивается следующим образом:

Наименование водного объекта	Класс качества воды		Параметры	Ед. изм.	Концентрация
	Март 2024 год	Март 2025 год			
река Талас	-	3 класс (умеренно загрязненные)	ХПК	мг/дм <sup>3</sup>	24,35
			Сульфаты	мг/дм <sup>3</sup>	110,0
			Магний	мг/дм <sup>3</sup>	29,67
река Асса	-	4 класс (загрязненные)	Цинк	мг/дм <sup>3</sup>	0,011
река Шу	-	3 класс (умеренно загрязненные)	ХПК	мг/дм <sup>3</sup>	19,2
			Сульфаты	мг/дм <sup>3</sup>	144,5
			Магний	мг/дм <sup>3</sup>	24,3
			Медь	мг/дм <sup>3</sup>	0,0015
река Аксу	-	4 класс (загрязненные)	БПК <sub>5</sub>	мг/дм <sup>3</sup>	3,2
			ХПК	мг/дм <sup>3</sup>	34,3
			Цинк	мг/дм <sup>3</sup>	0,017
река Карабалта	-	4 класс (загрязненные)	Минерализация	мг/дм <sup>3</sup>	1312
			Сухой остаток	мг/дм <sup>3</sup>	1319
			Сульфаты	мг/дм <sup>3</sup>	533,0
			Магний	мг/дм <sup>3</sup>	65,2
река Токташ	-	3 класс (умеренно загрязненные)	БПК <sub>5</sub>	мг/дм <sup>3</sup>	2,24
			ХПК	мг/дм <sup>3</sup>	20,7
			Сульфаты	мг/дм <sup>3</sup>	209,0
			Магний	мг/дм <sup>3</sup>	43,3
			Медь	мг/дм <sup>3</sup>	0,002

За март 2025 года реки Талас, Шу и Токташ относятся к 3 классу, реки Асса Аксу и Карабалта относятся к 4 классу. Основными загрязняющими веществами в водных объектах на территории Жамбылской области являются: магний, сульфаты, химическое и биохимическое потребление кислорода, медь, цинк, минерализация и сухой остаток. Случаи высокого загрязнения (ВЗ) и экстремально высокого загрязнения (ЭВЗ) не обнаружены

## Приложение 2

Информация о качестве поверхностных вод  
Жамбылской области по створам за март 2025 года

Водный объект и створ	Характеристика физико-химических параметров	
<b>река Талас</b>	Температура воды находилась в пределах от 4,0 до 15,0°C, водородный показатель 8,10 – 8,20, концентрации растворенного в воде кислорода в пределах 8,37 – 9,39 мг/дм <sup>3</sup> , БПК <sub>5</sub> 1,34 – 2,90 мгО/дм <sup>3</sup> , прозрачность 10 – 11 см во всех створах.	
с. Жасоркен, 0,7 км выше с. Жасоркен, в створе водпоста	3 класс	Магний – 29,2 мг/дм <sup>3</sup> . Фактическая концентрация магния превышает фоновый класс.
п. Солнечный, 0,5 км ниже гидропоста	3 класс	ХПК – 26,8 мг/дм <sup>3</sup> , сульфаты – 114 мг/дм <sup>3</sup> , магний – 22,9 мг/дм <sup>3</sup> . Фактические концентрации химического потребления кислорода и сульфатов превышают фоновый класс. Концентрация магния не превышает фоновый класс.
г. Тараз, 7,5 км выше г.Тараз, 0,7 км выше сброса сточных вод ГРЭС, 3,0 км выше водпоста	4 класс	Цинк – 0,014 мг/дм <sup>3</sup> . Фактическая концентрация цинка превышает фоновый класс.
г. Тараз, 10 км ниже г. Тараз, 0,7 км ниже выхода коллекторно-дренажных вод с полей фильтрации сахарного и спирт. комбинатов.	4 класс	ХПК – 32,1 мг/дм <sup>3</sup> . Фактическая концентрация химического потребления кислорода превышает фоновый класс.
<b>река Асса</b>	Температура воды находилась в пределах от 4,0 до 5,0°C, водородный показатель 8,20 – 8,35, концентрации растворенного в воде кислорода 10,1 – 12,1 мг/дм <sup>3</sup> , БПК <sub>5</sub> 1,53 – 2,03 мгО/дм <sup>3</sup> , прозрачность – 10 см во всех створах.	
Окраина микрорайона Чолдала (Шолдала), Кумшагалский с.о.(у моста)	4 класс	Цинк – 0,011 мг/дм <sup>3</sup> .
р. Асса, 500м ниже с. Асса	4 класс	Цинк – 0,011 мг/дм <sup>3</sup> . Фактическая концентрация цинка превышает фоновый класс.
<b>река Шу</b>	Температура воды находилась в пределах от 3,2 до 13,0°C, водородный показатель 8,20 – 8,35, концентрации растворенного в воде кислорода 8,49 – 12,3, БПК <sub>5</sub> 1,50 – 2,58 мгО/дм <sup>3</sup> , прозрачность воды 2–13 см во всех створах.	
с. Кайнар (с.Благовещенское), 0,5 км ниже с. Кайнар: 65 м. ниже водпоста	3 класс	БПК <sub>5</sub> – 2,58 мг/дм <sup>3</sup> , ХПК – 21,9 мг/дм <sup>3</sup> , сульфаты – 152 мг/дм <sup>3</sup> , магний – 25,3 мг/дм <sup>3</sup> , медь – 0,002 мг/дм <sup>3</sup> . Фактические концентрации сульфатов и магния превышают фоновый класс. Концентрации химического и биохимического потребления кислорода, также меди не превышают фоновый класс.
с. Д. Конаева, 0,5 км ниже с. Д.	5 класс	Взвешенные вещества – 89,0 мг/дм <sup>3</sup> .

Конаева		Фактическая концентрация взвешенных веществ превышает фоновый класс.
<b>река Аксу</b>		Температура воды – 6,2°С, водородный показатель равен 8,05, концентрация растворенного в воде кислорода 12,2 мг/дм <sup>3</sup> , БПК <sub>5</sub> – 3,2 мгО/дм <sup>3</sup> , прозрачность 4,5 см.
а. Аксу, 0,5 км выше а. Аксу, 10 км от устья р. Аксу	4 класс	БПК <sub>5</sub> – 3,2 мг/дм <sup>3</sup> , ХПК – 34,3 мг/дм <sup>3</sup> , цинк – 0,017 мг/дм <sup>3</sup> . Фактическая концентрация биохимического потребления кислорода не превышает фоновый класс. Концентрации химического потребления кислорода и цинка превышают фоновый класс.
<b>река Карабалта</b>		Температура воды – 5,4°С, водородный показатель равен 8,15, концентрация растворенного в воде кислорода – 14,1 мг/дм <sup>3</sup> , БПК <sub>5</sub> – 1,74 мгО/дм <sup>3</sup> , прозрачность 4 см.
на границе с Кыргызстаном, с. Баласагун 29 км от устья реки	4 класс	Минерализация – 1312 мг/дм <sup>3</sup> , сухой остаток – 1319 мг/дм <sup>3</sup> , сульфаты – 533 мг/дм <sup>3</sup> , магний – 65,2 мг/дм <sup>3</sup> . Фактические концентрации минерализации и магния превышают фоновый класс. Концентрации сухого остатка и сульфатов не превышают фоновый класс.
<b>река Токташ</b>		Температура воды – 4,2°С, водородный показатель равен 8,30, концентрация растворенного в воде кислорода – 13,9 мг/дм <sup>3</sup> , БПК <sub>5</sub> – 2,24 мгО/дм <sup>3</sup> , прозрачность 13 см.
на границе с Кыргызстаном с. Жаугаш Батыр, 78 км от устья реки окраины с. Жаугаш Батыра	3 класс	БПК <sub>5</sub> – 2,24 мг/дм <sup>3</sup> , ХПК – 20,7 мг/дм <sup>3</sup> , сульфаты – 209,0 мг/дм <sup>3</sup> , магний – 43,3 мг/дм <sup>3</sup> , медь – 0,002 мг/дм <sup>3</sup> . Фактические концентрации химического и биохимического потребления кислорода, сульфатов, магния и меди не превышают фоновый класс.

### 3.4.3 Характеристика намечаемой деятельности как источника воздействия на поверхностные воды

Намечаемая деятельность по размещению и эксплуатации производственной линии по гранулированию серы может оказывать ограниченное воздействие на водные ресурсы, связанное преимущественно с использованием воды в технологическом процессе и образованием хозяйственно-бытовых сточных вод.

Водоснабжение объекта предусматривается за счет подземных вод посредством эксплуатации существующей разведочно-эксплуатационной скважины. Использование поверхностных водных объектов для водоснабжения предприятия не предусматривается.

Технологический процесс гранулирования серы предусматривает применение оборотной системы водоснабжения. Вода используется для охлаждения гранул и работы системы мокрой очистки газов и циркулирует по замкнутому циклу. Потери воды компенсируются подпиткой из водозаборной скважины. Сброс технологических сточных вод в поверхностные водные объекты не осуществляется.

Для хозяйственно-бытовых нужд персонала используется привозная вода питьевого качества. Образующиеся хозяйственно-бытовые сточные во-

ды отводятся в герметичный бетонированный выгреб с последующим вывозом специализированной организацией на очистные сооружения.

С учетом отсутствия водозабора из поверхностных водных объектов, отсутствия сброса производственных сточных вод и применения оборотной системы водоснабжения, намечаемая деятельность не является значительным источником воздействия на поверхностные воды. Возможное влияние ограничивается локальным воздействием, связанным с поверхностным стоком атмосферных осадков с территории предприятия.

### **3.4.5 Хозяйственно-бытовые сточные воды.**

#### **3.4.6 Характеристика и оценка намечаемых решений по обращению со сточными водами**

На период проведения строительных работ проектируемого объекта сбросы загрязняющих веществ на компоненты окружающей среды не предусматривается. Хозяйственно бытовые сточные воды на период строительства будут отводиться в биотуалеты с последующим вывозом специальной организацией на основании договора.

На период эксплуатации: Технологический процесс гранулирования серы осуществляется с применением оборотной системы водоснабжения. Вода, используемая для охлаждения и работы системы мокрой очистки газов, циркулирует по замкнутому циклу. Сброс технологических сточных вод за пределы территории предприятия отсутствует. Для хозяйственно-бытовых нужд персонала используется привозная вода питьевого качества. Образующиеся хозяйственно-бытовые сточные воды отводятся в герметичный бетонированный выгреб (накопительную емкость), расположенный на территории предприятия. Конструкция выгреба предусматривает исключение фильтрации сточных вод в грунт. По мере накопления хозяйственно-бытовые стоки подлежат вывозу специализированной организацией на очистные сооружения на основании соответствующего договора. Таким образом, сброс сточных вод в поверхностные водные объекты не осуществляется, негативное воздействие на подземные и поверхностные водные ресурсы исключается

#### ***Бытовая канализация***

Образующиеся хозяйственно-бытовые сточные воды отводятся в герметичный бетонированный выгреб (накопительную емкость), расположенный на территории предприятия.

#### **3.4.7 Меры по предотвращению, сокращению, смягчению воздействий намечаемой деятельности на поверхностные воды**

Загрязнением водных объектов признается сброс или поступление иным способом в водные объекты предметов или загрязняющих веществ,

ухудшающих качественное состояние и затрудняющих использование водных объектов.

Охрана водных объектов осуществляется от всех видов загрязнения, включая диффузное загрязнение (загрязнение через поверхность земли и воздух).

В соответствии с оказываемым воздействием на поверхностные и подземные водные объекты в рамках отчета разработаны мероприятия по предотвращению или снижению этого воздействия. На всех стадиях СМР необходимо следовать рекомендациям организационного характера:

1) обязательно соблюдать границы участков, отводимых под строительство;

2) техническое обслуживание автотранспорта и строительной техники осуществлять на базе автотранспортного предприятия, предоставляющего технику;

3) применять технически исправные строительные машины и механизмы;

4) запретить проезд строительной техники вне существующих и специально созданных технологических проездов;

5) оборудовать специальными поддонами стационарные механизмы для исключения пролива топлива и масел;

6) обеспечить заправку строительных машин и механизмов в специально оборудованном месте или АЗС;

7) оснащение строительных площадок, где работают машины и механизмы, адсорбентом на случай утечек ГСМ;

8) в случае аварийной ситуации своевременно принять меры по их ликвидации;

9) предотвращение мойки автотранспортных средств и других механизмов в реке и на берегах, а также производство работ, которые могут явиться источником загрязнения вод;

10) образующиеся хозяйственно-бытовые сточные воды собирать в специализированные емкости с последующим вывозом на очистные сооружения;

11) складировать материалы только на специально подготовленной площадке;

12) своевременная уборка и вывоз строительных отходов на полигон ТБО;

13) производить разборку всех временных сооружений, а также очистку стройплощадки и благоустройство нарушенных земель после окончания строительства.

Дополнительно при проектировании соответствующих объектов необходимо предусмотреть мероприятия инженерно-технического характера. При планировке территории площадок под строительство объектов рекомендуется:

- 1) вертикальную планировку производить методом отсыпки территории площадочных объектов с максимальным сохранением моховорастительного слоя;
- 2) сохранять сложившийся термовлажностный режим грунтов в основании возводимых сооружений;
- 3) срез грунта при вертикальной планировке по возможности исключить;
- 4) благоустройство и закрепление откосов песчаных отсыпок специальными материалами и посевом трав.

Также строительство необходимо осуществлять с соблюдением следующих мероприятий:

- 1) при производстве работ в руслах водных объектов в местах их пересечения применять наиболее щадящие технологии, не приводящие к образованию мутности и заиления;
- 2) работы по пересечению водотоков трубопроводами проводить в межливневый период;
- 3) по возможности исключение гидромеханизированных работ в руслах ручьев и рек в местах их пересечения линейными объектами;
- 4) при пересечениях объекта с водотоками согласовывать проектную документацию с бассейновой инспекцией.

Запрещается ввод в эксплуатацию водозаборных сооружений без рыбозащитных устройств, водозаборных и иных гидротехнических сооружений без установления зон санитарной охраны и пунктов наблюдения за показателями состояния водных объектов и водохозяйственных сооружений.

В целях охраны водных объектов от загрязнения запрещаются: сброс и захоронение радиоактивных и токсичных веществ в водные объекты; сброс в водные объекты сточных вод промышленных, пищевых объектов, не имеющих сооружений очистки и не обеспечивающих в соответствии с нормативами эффективной очистки; применение техники и технологий на водных объектах и водохозяйственных сооружениях, представляющих угрозу здоровью населения и окружающей среде. Сброс в водные объекты и захоронение в них твердых, производственных, бытовых и других отходов запрещается.

В целях предотвращения истощенности водных объектов физические и юридические лица, пользующиеся водными объектами, обязаны:

- 1) не допускать сверхлимитного безвозвратного изъятия воды из водных объектов;
- 2) не допускать на территории водоохраных зон и полос распашки земель, купки и санитарной обработки скота, возведения построек и ведения других видов хозяйственной деятельности, приводящих к истощению водных объектов;
- 3) проводить водоохранные мероприятия.

Поверхностные сточные воды с территорий промышленных зон, некоторых по условиям производства осуществляется поступление в поверхностный сток специфических веществ с токсичными свойствами или значительных количеств органических веществ, перед сбросом в дождевую канализацию.

цию или централизованную систему коммунальной канализации, должны подвергаться очистке.

В связи со значительной зависимостью загрязненности поверхностного стока от санитарного состояния водосборных площадей и воздушного бассейна при проектировании систем дождевой канализации сельских территорий и площадок предприятий необходимо предусматривать организационно-технические мероприятия по сокращению количества выносимых примесей:

- организацию регулярной уборки территории;
- проведение своевременного ремонта дорожных покрытий;
- ограждение зон озеленения бордюрами, исключающими смыв грунта во время ливневых дождей на дорожные покрытия;
- повышение эффективности работы пыле- и газоочистных установок с целью максимальной очистки выбросов в атмосферу и предотвращения появления в поверхностном стоке специфических загрязняющих компонентов;
- повышение технического уровня эксплуатации автотранспорта;
- организацию уборки и утилизации снега с автомагистралей, стоянок автомобильного транспорта;
- ограждение строительных площадок с упорядочением отвода поверхностного стока по временной системе открытых лотков, освещением его на 50-70 % в земляных отстойниках и последующим отведением в дождевую канализацию;
- исключение сброса в дождевую канализацию отходов производства, в том числе и отработанных нефтепродуктов;
- локализацию участков территории, где неизбежны просыпки и проливы химикатов, с отведением поверхностного стока в систему производственной канализации для совместной очистки;
- упорядочение складирования и транспортирования сыпучих и жидких материалов.

### **3.4.8 Сводная оценка воздействия на поверхностные воды**

Согласно проведенной оценке, воздействие планируемой деятельности на поверхностные природные воды характеризуется следующими качественными параметрами:

- по масштабу воздействия - локальное;
- по продолжительности воздействия - кратковременное;
- по интенсивности воздействия - незначительное (изменения в природной среде не превышают существующие пределы природной изменчивости).

Значимость прямого воздействия на поверхностные воды – воздействие низкой значимости.

Кумулятивное воздействие не прогнозируется так как в долгосрочной перспективе (после окончания строительных работ) будут ликвидированы все источники загрязнения поверхностных вод.

В связи с удаленностью расположения государственных границ стран-соседей и незначительным масштабом намечаемой деятельности, трансграничные воздействия на поверхностные воды исключены.

Намечаемая деятельность не оказывает существенного негативного трансграничного воздействия на окружающую среду на территории другого государства.

В долгосрочной перспективе воздействие строительных работ на поверхностные воды оценивается как положительное, так как окончание строительных работ, как источника загрязнения водных ресурсов положительно скажется на их качестве.

### **3.4.9 Современное состояние подземных вод**

Подземные воды на участке залегают на глубинах 4.05-8.020м от поверхности земли. Максимальное положение уровня подземных вод принять на 1.0м выше приведенного, т.е. на высотной отм.161.6-162.0. Глубина промерзания грунтов согласно СН РК 5.01-02-2013 -1,1 м. Грунты засоленные и обладают высокой коррозионной активностью. Тип засоления - сульфатный. Сейсмичность участка строительства - 6 баллов согласно СП РК 2.03-30-2017\*; Категория грунтов по сейсмическим свойствам - II.

### **3.4.10 Характеристика намечаемой деятельности как источника воздействия на подземные воды**

Водоотведение на период строительство-биотуалеты. На период эксплуатации объектов площадки предусматривается в бетонированный выгреб.

### **3.4.11 Характеристика и оценка намечаемых решений по обращению со сточными водами**

Водоснабжение от скважины организовано с учетом максимального вовлечения воды в оборотные циклы и минимизации безвозвратных потерь. Водный баланс предприятия сформирован по направлениям технологического, оборотного и хозяйственно-питьевого водопотребления с соответствующим распределением потоков водоотведения.

Хозяйственно-бытовые стоки будут характеризоваться типичным составом, подобным составу стоков, образующихся в жилом секторе. По своим характеристикам данный вид сточных вод может быть подвергнут очистке на биологических очистных сооружениях по типовой для хозяйственно-бытовых стоков схеме.

Таким образом, проектные решения, не предусматривают сброса хозяйственно-бытовых стоков в водные объекты, а состав этих стоков обеспечивает возможность их очистки на очистных сооружениях.

### **3.4.12 Оценка воздействия водоотведения на подземные воды**

Изменение существующего уровня воздействия на подземные воды не предусматривается.

Стоки, формирующиеся на территории, не будут отличаться по качеству от стока с прилегающих территорий.

Таким образом, изменение существующего уровня воздействия на подземные воды в результате строительства и эксплуатации не предусматривается.

### **3.4.13 Меры по предотвращению, сокращению, смягчению воздействий намечаемой деятельности на подземные воды**

Организованный сбор в герметичной емкости хозяйственно-бытовых стоков спосредующей их передачей специализированной организации для очистки на очистных сооружениях.

### **3.4.14 Сводная оценка воздействия на подземные воды**

Согласно проведенной оценке, воздействие планируемой деятельности на подземные воды характеризуется следующими качественными параметрами:

- по масштабу воздействия - локальное;
- по продолжительности воздействия - кратковременное;
- по интенсивности воздействия - незначительное (изменения в природной среде не превышают существующие пределы природной изменчивости).

Значимость прямого воздействия на подземные воды – воздействие низкой значимости.

Кумулятивные воздействия не прогнозируются так как в долгосрочной перспективе (после окончания строительства) будут ликвидированы все источники загрязнения подземных вод. В связи с удаленностью расположения государственных границ стран-соседей и незначительным масштабом намечаемой деятельности, трансграничные воздействия на подземные исключены.

Намечаемая деятельность не оказывает существенного негативного трансграничного воздействия на окружающую среду на территории другого государства.

В долгосрочной перспективе воздействие работ на подземные воды оценивается как положительное, так как ликвидация площадки строительства, как источника загрязнения водных ресурсов положительно скажется на их качестве.

## **3.6 АТМОСФЕРНЫЙ ВОЗДУХ**

В настоящей главе приводится оценка воздействия выбросов в атмосферу в процессе намечаемой деятельности. Описание ожидаемых выбросов,

перечень загрязняющих веществ, их характеристика и количество детально рассмотрены в главе 1 «Сведения о намечаемой деятельности» (раздел «Ожидаемые эмиссии в атмосферный воздух»).

Качество атмосферного воздуха является важным фактором, воздействие которого на здоровье людей и качество среды обитания необходимо учитывать при выполнении оценки воздействия на окружающую среду. Высокие концентрации загрязняющих веществ в атмосферном воздухе могут привести к следующим проблемам:

- Отрицательное воздействие на здоровье людей. Учитывая возможность того, что загрязнение воздуха может вызывать заболевания дыхательной и сердечнососудистой системы среди наиболее восприимчивых групп населения, стандарты качества атмосферного воздуха были установлены в соответствии с гигиеническими нормативами. Эти нормативы являются основой для оценки выбросов, относящихся к проекту, до установления экологических нормативов качества;

- Ухудшение среды обитания и окружающих земель. Азот и осаждение серы могут изменить кислотность почвы, что, в свою очередь, может препятствовать развитию некоторых видов флоры. Это особенно важно, если объекты проекта расположены в непосредственной близости от особо охраняемых природных территорий; и

- Вредное и раздражающее воздействие в ближайшей жилой застройке. Высокий уровень выбросов пыли может привести к увеличению фоновой скорости осаждения атмосферных примесей на поверхность зданий и сельскохозяйственных культур, а также, потенциально влияет на скорость роста растений.

Цель настоящей оценки качества воздуха заключается в определении воздействия на качество окружающего воздуха и вероятность возникновения любой из вышеупомянутых проблем. Для количественной оценки качества воздуха, по мере возможности, используются инструменты прогнозного моделирования и определяются всепрогнозируемы превышения нормативов при осуществлении намечаемой деятельности. В случае необходимости рекомендуются обеспечить меры по снижению отрицательного воздействия, чтобы обеспечить соответствие применимым нормативам качества воздуха.

### 3.5.1 Затрагиваемая территория

Загрязняющие вещества, переносимые по воздуху, после выброса могут перемещаться на значительные расстояния, хотя выбросы в атмосферу, в результате намечаемой деятельности, как ожидается, будут рассеиваться относительно быстро, и будут иметь ограниченные географические масштабы. С учетом этого факта и для целей настоящей оценки, участок исследования качества атмосферного воздуха в дальнейшем определяется как территория строительства и область воздействия, которой является территория, подверженная антропогенной нагрузке и определенная путем моделирования рассеивания приземных концентраций загрязняющих веществ. Предварительное моделирование показало, что максимальные воздействия намечаемой дея-

тельности будут происходить в пределах границ участка строительства. В районе строительства и в прилегающей территории отсутствуют зоны заповедников, музеев, памятников архитектуры, специальные требования к качеству атмосферного воздуха таких зон для данного района не учитывались.

### ***Метеорологические и климатические условия***

#### ***Климатические условия.***

Климатический район строительства –IV, подрайон –IVГ.

Температурный режим:

- Среднегодовая температура: +12,5°С.
- Максимальная температура летом: +45,6°С (июль).
- Минимальная температура зимой: -37,2°С (январь).

Осадки и влажность:

• Среднегодовое количество осадков: около 140 мм, большая часть выпадает зимой и весной.

- Средняя относительная влажность зимой: 73-86%, летом 24-30%.

Ветровой режим:

- Преобладающее направление ветра: северо-восточное (СВ).
- Средняя скорость ветра: 2,7 м/с (зимой), 3,2 м/с (летом).
- Максимальная скорость ветра в январе: 6,4 м/с.
- Среднее число дней со скоростью ветра  $\geq 10$  м/с при отрицательной температуре: 3 дня.

Особенности атмосферного загрязнения:

Из-за сухого климата, высокой испаряемости и частых ветров возможно повышенное содержание природной пыли в воздухе, особенно во время пылевых бурь.

Обоснование отсутствия фоновых исследований атмосферного воздуха:

- Фоновая запыленность обусловлена естественными природными факторами (ветровая эрозия почвы, пылевые бури).
- Вблизи отсутствуют крупные промышленные источники загрязнения, способные существенно изменить состав атмосферного воздуха.
- Низкая плотность населения и удаленность объекта делают измерения фоновых концентраций нецелесообразными.

### ***Фоновое состояние атмосферного воздуха***

В районе участка исследований отсутствуют значимые источники загрязнения. Основной вклад в загрязнение атмосферного воздуха района вносят бытовые и коммунальные системы отопления на природном газе и твердом топливе и автотранспорт.

Ввиду сухости континентального климата в районе периодически отмечается высокая запыленность воздуха.

Органами РГП «Казгидромет» в районе ведутся наблюдения за фоновыми концентрациями загрязняющих веществ в атмосферном воздухе.

**«КАЗГИДРОМЕТ» РМК**

КАЗАҚСТАН  
РЕСПУБЛИКАСЫ  
ЭКОЛОГИЯ,  
ЖӘНЕ ТАБИҒИ  
РЕСУРСТАР  
МИНИСТРЛІГІ

**РГП «КАЗГИДРОМЕТ»**

МИНИСТЕРСТВО  
ЭКОЛОГИИ И  
ПРИРОДНЫХ  
РЕСУРСОВ  
РЕСПУБЛИКИ  
КАЗАХСТАН

23.02.2026

1. Город - **Тараз**
2. Адрес - **Жамбылская область, Тараз**
4. Организация, запрашивающая фон - **ТОО \\"Каз Гранд Эко Проект\"**
5. Объект, для которого устанавливается фон - **1**
6. Разрабатываемый проект - **Раздел ООС**
7. Перечень вредных веществ, по которым устанавливается фон: **Азота диоксид, Взвеш.в-ва, Диоксид серы, Углерода оксид.**

**Значения существующих фоновых концентраций**

Номер поста	Примесь	Концентрация Сф - мг/м <sup>3</sup>				
		Штиль 0-2 м/сек	Скорость ветра (3 - U <sup>3</sup> ) м/сек			
			север	восток	юг	запад
№6,1,2,3	Азота диоксид	0.1383	0.1767	0.1364	0.1532	0.1364
	Взвеш.в-ва	0.3713	0.3303	0.3236	0.3565	0.3558
	Диоксид серы	0.1279	0.0415	0.1738	0.0431	0.0411
	Углерода оксид	3.2514	3.0179	3.0522	3.6133	2.8935

Вышеуказанные фоновые концентрации рассчитаны на основании данных наблюдений за 2021-2025 годы.

**3.5.2 Оценка возможного воздействия на атмосферный воздух****3.5.3 Результаты расчетов уровня загрязнения атмосферы выбросами загрязняющих веществ**

Согласно ст. 36 Экологического кодекса РК [1] для обеспечения благоприятной окружающей среды необходимым является достижение и поддержание экологических нормативов качества. Экологические нормативы качества разрабатываются и устанавливаются в соответствии с Экологическим кодексом РК [1] отдельно для каждого из компонентов окружающей среды. В том числе и атмосферного воздуха.

До утверждения экологических нормативов качества применяются гигиенические нормативы, утвержденные государственным органом в сфере

санитарно-эпидемиологического благополучия населения в соответствии с законодательством РК в области здравоохранения. Настоящей оценкой воздействия намечаемой деятельности в качестве критериев приняты предельно-допустимые концентрации (ПДК) загрязняющих веществ в атмосферном воздухе населенных мест установленные «Гигиеническим нормативам к атмосферному воздуху в городских и сельских населенных пунктах» [29].

Оценка воздействия на атмосферный воздух выполнена расчетным путем с применением метода моделирования рассеивания приземных концентраций загрязняющих веществ с таким условием, чтобы общая нагрузка на атмосферный воздух в пределах области воздействия не приводила к нарушению установленных гигиенических нормативов.

Областью воздействия является территория, подверженная антропогенной нагрузке и определенная путем моделирования рассеивания приземных концентраций загрязняющих веществ. Для совокупности стационарных источников область воздействия рассчитывается как сумма областей воздействия отдельных стационарных источников выбросов.

Расчеты рассеивания загрязняющих веществ от источников выбросов намечаемой деятельности выполнены в соответствии с «Методикой расчета концентраций вредных веществ в атмосферном воздухе от выбросов предприятий» [21] с применением программного комплекса «ЭРА» (версия 3.0) фирмы Логос-плюс, предназначенному для широкого класса задач в области охраны атмосферного воздуха, связанных с расчетами загрязнения атмосферы вредными веществами, содержащихся в выбросах предприятий и Методик расчетов, утвержденных приказом Министра охраны окружающей среды РК № 100-п от 18.04.08 г. Программный комплекс согласован в ГГО им. А.И. Воейкова (письмо № 1865/25 от 26.11.2010 г.) и рекомендован МПРООС для использования на территории РК (письмо № 09-335 от 04.02.2002 г.).

Характеристика источников и непосредственно расчет и его результаты представлены в «Приложениях» А и Б.

Расчет рассеивания загрязняющих веществ выполнен с учетом метеорологических характеристик рассматриваемого региона. Фоновые концентрации загрязняющих веществ в расчетах учитывались, так как органами РГП «Казгидромет» в районе не ведутся наблюдения за фоновыми концентрациями.

Как показывают результаты расчетов при производстве строительных работ, по всем выбрасываемым веществам, группам суммаций концентрации ни в одной расчетной точке не превышают ПДК (на границах области воздействия и границе жилой застройки). Границы области воздействия находятся в пределах территории предприятия и не превышает 50 м от источников загрязнения.

Перечень источников, дающих наибольшие вклады в уровень загрязнения приведен в таблице 3.5.

Так как расчетные концентрации загрязняющих веществ в приземном слое атмосферы ни в одной точке не достигают ПДК, область воздействия ограничивается территорией строительства. Результаты расчетов свидетель-

ствуют о соблюдении гигиенических стандартов качества атмосферного воздуха по всем веществам, выбрасываемым источниками.

Выбросы предлагается в качестве предельных количественных и качественных показателей эмиссий.

Анализ результатов расчета рассеивания показал, что при заданных параметрах источников выброса загрязняющих веществ, по всем веществам, приземные концентрации загрязняющих веществ и групп суммации на границе санитарно-защитной зоны и жилой зоны находятся в пределах допустимых. Выбросы загрязняющих веществ от источников выбросов предлагается принять в качестве допустимых. Проведенный расчет рассеивания позволяет определить область – зону воздействия – за границей которой соблюдаются установленные экологические нормативы качества окружающей среды. Граница области воздействия на атмосферный воздух объекта определяется как проекция замкнутой линии на местности, ограничивающая область, за границей которой соблюдаются установленные экологические нормативы качества и/или целевые показатели качества окружающей среды с учетом индивидуального вклада объекта в общую нагрузку на атмосферный воздух ( $C_{\text{спр}}/C_{\text{изв}} \leq 1$ ). Для совокупности стационарных источников область воздействия рассчитывается как сумма областей воздействия отдельных стационарных источников выбросов. В пределах области воздействия рассматриваемого предприятия население не проживает. В пределах области воздействия отсутствуют зоны заповедников, музеев, памятников архитектуры и другие объекты с повышенными требованиями к качеству атмосферного воздуха. Вокруг объектов, являющихся объектами (источниками) воздействия на среду обитания и здоровье человека, с целью обеспечения безопасности населения устанавливается санитарно-защитная зона (СЗЗ), размер которой обеспечивает уменьшение воздействия загрязнения на атмосферный воздух (химического, биологического, физического) до значений, установленных гигиеническими нормативами, а для объектов I и II класса опасности – как до значений, установленных гигиеническими нормативами, так и до величин приемлемого риска для здоровья населения. По своему функциональному назначению СЗЗ является защитным барьером, обеспечивающим уровень безопасности населения при эксплуатации объекта в штатном режиме. Анализ результатов расчета рассеивания показал, что при заданных параметрах источников выбросов загрязняющих веществ, по всем веществам, приземные концентрации загрязняющих веществ и групп суммации в расчетных точках на границе области воздействия не превышают нормативных значений. Область воздействия, рассчитанная для промышленной площадки, не достигает территории ближайшей жилой застройки. В связи с этим, разработка мероприятий по защите населения от воздействия химических примесей в атмосферном воздухе в настоящем проекте не предусматривается. Сводная таблица результатов

расчетов, а также область воздействия рассматриваемого предприятия представлены в приложении

### **3.5.4 Обоснование предельных количественных и качественных показателей эмиссий**

Учитывая, что по всем выбрасываемым в период строительства и эксплуатации по веществам, группам суммаций, концентрации ни в одной расчетной точке не превышают ПДК (на границах области воздействия и границе жилой застройки), эмиссии в атмосферный воздух предлагаются в качестве предельных эмиссий.

Предельные эмиссии в атмосферный воздух представлены в таблице (сформирована ПК «ЭРА-Воздух»).

### **3.5.5 Данные о пределах области воздействия**

Областью воздействия является территория (акватория), подверженная антропогенной нагрузке и определенная путем моделирования рассеивания приземных концентраций загрязняющих веществ.

При нормировании допустимых выбросов осуществляется оценка достаточности области воздействия объекта. Граница области воздействия на атмосферный воздух объекта определяется как проекция замкнутой линии на местности, ограничивающая область, за границей которого соблюдаются установленные экологические нормативы качества и/или целевые показатели качества окружающей среды с учетом индивидуального вклада объекта в общую нагрузку на атмосферный воздух.

Так как расчетные концентрации загрязняющих веществ в приземном слое атмосферы ни в одной точке не достигают ПДК, область воздействия ограничивается территорией за пределами жилой зоны и составляет радиусом менее 500м. Жилая застройка не входит в пределы области воздействия.

В приложении В-Г представлены результаты расчетов рассеивания в виде карты-полей максимальных расчетных концентраций. Значения приземных концентраций в каждой расчетной точке в атмосферном воздухе представляют собой суммарные максимально достижимые концентрации, соответствующие наиболее неблагоприятным метеорологическим условиям. Как показывают результаты расчетов после ввода в эксплуатацию объекта, по всем выбрасываемым веществам, группам суммаций концентрации ни в одной расчетной точке не превышают ПДК (на границах области воздействия и границе жилой застройки).

### **3.5.6 Меры по предотвращению, сокращению, смягчению выявленных воздействий намечаемой деятельности на атмосферный воздух.**

Учитывая, что основными источниками выбросов загрязняющих веществ в атмосферу в период строительства будут являться работающие двигатели автотранспорта и строительной техники, основные мероприятия по уменьшению выбросов в атмосферу включают:

- комплектацию парка техники строительными машинами с силовыми установками, обеспечивающими минимальные удельные выбросы вредных веществ в атмосферу (оксид углерода, углеводороды, оксиды азота и т. д.);
- осуществление запуска и прогрева двигателей транспортных средств строительных машин по утвержденному графику с обязательной диагностикой выхлопа загрязняющих веществ;
- контроль работы техники в период вынужденного простоя или технического перерыва в работе (стоянка техники в эти периоды разрешается только при неработающем двигателе);
- рассредоточение во время работы строительных машин и механизмов, не задействованных в едином непрерывном технологическом процессе;
- движение транспорта по установленной схеме, недопущение неконтролируемых поездок;
- обеспечение профилактического ремонта дизельных механизмов;
- четкую организацию работы автозаправщика - заправка строительных машин топливом и смазочными материалами в трассовых условиях должна осуществляться только закрытым способом;
- увлажнение грунта, отходов и других сыпучих материалов при погрузочных работах;
- контроль за соблюдением технологии производства работ.
- применение пылеподавления на дорогах при интенсивном движении транспорта в засушливые периоды года путем орошения дорог поливомоечными автомобилями;

К общим воздухоохраным мероприятиям при производстве строительно-монтажных работ относятся следующие:

- строгое соблюдение правил противопожарной безопасности при выполнении всех работ;
- проверка и приведение в исправное состояние всех емкостей и резервуаров, где будут храниться масла, дизельное топливо, бензин;
- запрет на сжигание образующегося в процессе проведения работ строительного и бытового мусора.

При выборе строительных машин и механизмов предпочтение должно (при равных условиях) отдаваться технике с электрическим приводом.

В период эксплуатации объекта при мехобработке металлов на точильно-шлифовальном станке будет происходить выделение следующих загрязняющих веществ: взвешенные частицы и пыль абразивная. Для уменьшения негативной нагрузки на воздушный бассейн при проведении работ источник

выбросов будет оборудован местным отсосом с последующей очисткой уловленных местным отсосом ЗВ в пылеулавливающем агрегате ПЦ-750-У с эффективностью очистки 90 %.

Реализация предложенного комплекса мероприятий по охране атмосферного воздуха в сочетании с хорошей организацией производственного процесса и производственного контроля за состоянием окружающей среды позволит обеспечить соблюдение нормативов допустимых выбросов (НДВ) и уменьшить негативную нагрузку на воздушный бассейн при проведении работ.

### **3.5.7 Предложения по мониторингу атмосферного воздуха**

Мониторинг атмосферного воздуха на площадке будет проводиться ежеквартально (при условии круглогодичного режима).

Анализы на границе СЗЗ проводятся на расстоянии 500 метров.

Измерения будут проводиться, инструментальным путем в доступных от застройки местах по плану графику.

Характерной особенностью при измерении загрязнения атмосферы на границе СЗЗ является постоянное или периодичное изменения направления ветра порядка 40-50 градусов в связи с чем, для получения достоверных данных по загрязнению воздуха, отбор проб будет проводиться по веерной системе в 3-х точках с подветренной стороны и в 1 точке с наветренной стороны.

Отбор проб атмосферного воздуха будет производиться аккредитованной лабораторией совместно с представителем компании.

### **3.5.8 Сводная оценка воздействия на атмосферный воздух**

Проведенные в рамках отчета оценки показывают, что выбросы загрязняющих веществ в атмосферный воздух оцениваются как допустимые, граница области воздействия будет проходить по границе СЗЗ предприятия.

Воздействие на атмосферный воздух, которое оценивается как:

- локальное (ограничивается территорией индустриальной зоны).

Значимость прямого воздействия на атмосферный воздух – воздействие низкой значимости.

В связи с удаленностью расположения государственных границ стран-соседей и незначительным масштабом намечаемой деятельности, трансграничные воздействия на атмосферный воздух исключены. Намечаемая деятельность не оказывает существенного негативного трансграничного воздействия на окружающую среду на территории другого государства.

## ТАБЛИЦЫ, СФОРМИРОВАННЫЕ НА ПК «ЭРА» НА ПЕРИОД СТРОИТЕЛЬСТВА(2026)

ЭРА v3.0

Таблица 3.1.

Перечень загрязняющих веществ, выбрасываемых в атмосферу  
на существующее положение

г.Тараз, Размещение и эксплуатация производственной линии по гранулированию серы

Код ЗВ	Наименование загрязняющего вещества	ЭНК, мг/м <sup>3</sup>	ПДК максимальная разовая, мг/м <sup>3</sup>	ПДК среднесуточная, мг/м <sup>3</sup>	ОБУВ, мг/м <sup>3</sup>	Класс опасности ЗВ	Выброс вещества с учетом очистки, г/с	Выброс вещества с учетом очистки, т/год (М)	Значение М/ЭНК
1	2	3	4	5	6	7	8	9	10
0123	Железо (II, III) оксиды (в пересчете на железо) (дижелезо триоксид, Железа оксид) (274)			0.04		3	0.0555	0.02397	0.59925
0143	Марганец и его соединения (в пересчете на марганца (IV) оксид) (327)		0.01	0.001		2	0.0132	0.00571	5.71
0301	Азота (IV) диоксид (Азота диоксид) (4)		0.2	0.04		2	0.001258556	0.01969188	0.492297
0304	Азот (II) оксид (Азота оксид) (6)		0.4	0.06		3	0.000203778	0.003199868	0.05333113
0328	Углерод (Сажа, Углерод черный) (583)		0.15	0.05		3	0.000055556	0.00118971	0.0237942
0330	Сера диоксид (Ангидрид сернистый, Сернистый газ, Сера (IV) оксид) (516)		0.5	0.05		3	0.001560556	0.008415	0.1683
0337	Углерод оксид (Окись углерода, Угарный газ) (584)		5	3		4	0.003968	0.02087129	0.0069571
0616	Диметилбензол (смесь о-, м-, п-изомеров) (203)		0.2			3	2.623408	1.274123	6.370615
0621	Метилбензол (349)		0.6			3	2.362	1.14856	1.91426667
0703	Бенз/а/пирен (3,4-Бензпирен) (54)			0.000001		1	0.000000001	0.000000028	0.028
1210	Бутилацетат (Уксусной кислоты бутиловый эфир) (110)		0.1			4	0.52796	0.25673	2.5673
1325	Формальдегид (Метаналь) (609)		0.05	0.01		2	0.000011906	0.000237945	0.0237945
1401	Пропан-2-он (Ацетон) (470)		0.35			4	1.11586	0.54238	1.54965714
1411	Циклогексанон (654)		0.04			3	0.03314	0.01624	0.406
2752	Уайт-спирит (1294*)					1	0.524267	0.254537	0.254537
2754	Алканы C12-19 /в пересчете на С/		1			4	0.000351714	0.007098565	0.00709857

2902	(Углеводороды предельные C12-C19 (в пересчете на C); Растворитель РПК-265П) (10) Взвешенные частицы (116)		0.5	0.15		3	0.00422	0.009115	0.06076667
------	--	--	-----	------	--	---	---------	----------	------------

ЭРА v3.0

Таблица 3.1.

Перечень загрязняющих веществ, выбрасываемых в атмосферу  
на существующее положение

г.Тараз, Размещение и эксплуатация производственной линии по гранулированию серы

1	2	3	4	5	6	7	8	9	10
2908	Пыль неорганическая, содержащая двуокись кремния в %: 70-20 (шамот, цемент, пыль цементного производства - глина, глинистый сланец, доменный шлак, песок, клинкер, зола, кремнезем, зола углей казахстанских месторождений) (494)		0.3	0.1		3	0.125185	0.054105	0.54105
2930	Пыль абразивная (Корунд белый, Монокорунд) (1027*)				0.04		0.0026	0.00562	0.1405
	<b>В С Е Г О :</b>						7.394750067	3.651794286	20.917515

Примечания: 1. В колонке 9: "М" - выброс ЗВ, т/год; при отсутствии ЭНК используется ПДКс.с. или (при отсутствии ПДКс.с.) ПДКм.р. или (при отсутствии ПДКм.р.) ОБУВ  
2. Способ сортировки: по возрастанию кода ЗВ (колонка 1)

ЭРА v3.0

Таблица 3.3

Параметры выбросов загрязняющих веществ в атмосферу для расчета нормативов допустимых выбросов на 2026 год

г.Тараз, Размещение и эксплуатация производственной линии по гранулированию серы

Производство	Цех	Источник выделения загрязняющих веществ		Число часов работы в году	Наименование источника выброса вредных веществ	Номер источника выбросов	Высота источника выбросов, м	Диаметр устья трубы, м	Параметры газовой смеси на выходе из трубы при максимальной разовой нагрузке			Координаты источника на карте-схеме, м					
		Наименование	Количество, шт.						скорость м/с	объем на 1 трубу, м <sup>3</sup> /с	темпер. оС	точечного источ. /1-го конца лин. /центра площадного источника		2-го конца лин. /длина, ширина площадного источника			
												X1	Y1	X2	Y2		
												13	14	15	16		
1	2	3	4	5	6	7	8	9	10	11	12	13	14	15	16		
001		Компрессор с ДВС	1	240	Труба	0001	2	0.015	3.5	0.0000092	1	1683	921				

001	Битумный котел	1	480	Труба	0002	2	0.01	3.2	0.0002513	90	1683	921		
-----	----------------	---	-----	-------	------	---	------	-----	-----------	----	------	-----	--	--

ЭРА v3.0

Таблица 3.3

Параметры выбросов загрязняющих веществ в атмосферу для расчета нормативов допустимых выбросов на 2026 год

г.Тараз, Размещение и эксплуатация производственной линии по гранулированию серы

Номер источника выбросов	Наименование газоочистных установок, тип и мероприятия по сокращению выбросов	Вещество по которому производится газоочистка	Коэфф обесп газоочисткой, %	Средняя эксплуат степень очистки/ max.степ очистки%	Код вещества	Наименование вещества	Выброс загрязняющего вещества			Год достижения НДВ
							г/с	мг/нм3	т/год	
7	17	18	19	20	21	22	23	24	25	26
0001					0301	Азота (IV) диоксид ( Азота диоксид) (4)	0.000915556	99881.487	0.01909888	2026
					0304	Азот (II) оксид ( Азота оксид) (6)	0.000148778	16230.758	0.003103568	2026
					0328	Углерод (Сажа, Углерод черный) (583)	0.000055556	6060.815	0.00118971	2026
					0330	Сера диоксид ( Ангидрид сернистый, Сернистый газ, Сера (IV) оксид) (516)	0.000305556	33334.267	0.006246	2026
					0337	Углерод оксид (Окись углерода, Угарный газ) (584)	0.001	109093.805	0.02082	2026
					0703	Бенз/а/пирен (3,4- Бензпирен) (54)	1e-9	0.109	2.8e-8	2026
					1325	Формальдегид ( Метаналь) (609)	0.000011906	1298.871	0.000237945	2026
					2754	Алканы C12-19 /в пересчете на C/ ( Углеводороды предельные C12-C19 (в	0.000285714	31169.627	0.005948565	2026

0002	0301	пересчете на С); Растворитель РПК-265П) (10)	0.000343	1814.870	0.000593	2026
		Азота (IV) диоксид (Азота диоксид) (4)				
	0304	Азот (II) оксид (	0.000055	291.014	0.0000963	2026

ЭРА v3.0

Таблица 3.3

Параметры выбросов загрязняющих веществ в атмосферу для расчета нормативов допустимых выбросов на 2026 год

г.Тараз, Размещение и эксплуатация производственной линии по гранулированию серы

Производство	Цех	Источник выделения загрязняющих веществ		Число часов работы в году	Наименование источника выброса вредных веществ	Номер источника выбросов	Высота источника выбросов, м	Диаметр устья трубы, м	Параметры газовой смеси на выходе из трубы при максимальной разовой нагрузке			Координаты источника на карте-схеме, м			
		Наименование	Количество, шт.									точечного источ./1-го конца лин./центра площадного источника		2-го конца лин./длина, ширина площадного источника	
												скорость м/с	объем на 1 трубу, м3/с	темпер. оС	X1
									10	11	12	13	14	15	16
001	Погрузочно-разгрузочные работы	1	120	Неорг. выброс	6001	2				20	1683	921		30	70
	Погрузочно-	1	120												



					кремния в %: 70-20 (шамот, цемент, пыль цементного производства - глина, глинистый сланец, доменный шлак, песок, клинкер, зола, кремнезем, зола углей казахстанских месторождений) (494)				
--	--	--	--	--	--	--	--	--	--

ЭРА v3.0

Таблица 3.3

Параметры выбросов загрязняющих веществ в атмосферу для расчета нормативов допустимых выбросов на 2026 год

г.Тараз, Размещение и эксплуатация производственной линии по гранулированию серы

Прод-ство	Цех	Источник выделения загрязняющих веществ		Число часов работы в году	Наименование источника выброса вредных веществ	Номер источника выбросов	Высота источника выбросов, м	Диаметр устья трубы, м	Параметры газовой смеси на выходе из трубы при максимальной разовой нагрузке			Координаты источника на карте-схеме, м			
		Наименование	Количество, шт.						скорость м/с	объем на 1 трубу, м3/с	темпер. оС	точечного источ. /1-го конца лин. /центра площадного источника		2-го конца лин. /длина, ширина площадного источника	
												X1	Y1	X2	Y2
												13	14	15	16
001		Электросварочные работы	1	120	Неорг. выброс	6002	2			20	1683	922	30	80	
001		Покрасочные работы	1	135	Неорг. выброс	6003	2			20	1683	921	40	30	
		Покрасочные работы	1	135											
		Покрасочные работы	1	135											



					1210	Бутилацетат (Уксусной кислоты бутиловый эфир) (110)	0.52796			0.25673	2026
					1401	Пропан-2-он (Ацетон) (470)	1.11586			0.54238	2026
					1411	Циклогексанон (654)	0.03314			0.01624	2026
					2752	Уайт-спирит (1294*)	0.524267			0.254537	2026

ЭРА v3.0

Таблица 3.3

Параметры выбросов загрязняющих веществ в атмосферу для расчета нормативов допустимых выбросов на 2026 год

г.Тараз, Размещение и эксплуатация производственной линии по гранулированию серы

Производство	Цех	Источник выделения загрязняющих веществ		Число часов работы в году	Наименование источника выброса вредных веществ	Номер источника выбросов	Высота источника выбросов, м	Диаметр устья трубы, м	Параметры газовой смеси на выходе из трубы при максимальной разовой нагрузке			Координаты источника на карте-схеме, м			
		Наименование	Количество, шт.						скорость м/с	объем на 1 трубу, м3/с	темпер. оС	точечного источ. /1-го конца лин. /центра площадного источника		2-го конца лин. /длина, ширина площадного источника	
												X1	Y1	X2	Y2
1	2	3	4	5	6	7	8	9	10	11	12	13	14	15	16
001		Шлифовальные станок	1	120	Неорг выброс	6004	2				20	1683	921	20	50
		Сверлильный станок	1	120											
001		Автотранспорт	1	480	Неорг выброс	6005	2				20	1683	921	5	70



					газ) (584)			
				2732	Керосин (654*)	0.09953		0.19243   2026

ЭРА v3.0

Таблица 2.2

Определение необходимости расчетов приземных концентраций по веществам  
на существующее положение

г.Тараз, Размещение и эксплуатация производственной линии по гранулированию серы

Код загр. вещества	Наименование вещества	ПДК максим. разовая, мг/м3	ПДК средне-суточная, мг/м3	ОБУВ ориентир. безопасн. УВ, мг/м3	Выброс вещества г/с (М)	Средневзвешенная высота, м (Н)	М/ (ПДК*Н) для Н>10 М/ПДК для Н<10	Необходимость проведения расчетов
1	2	3	4	5	6	7	8	9
0123	Железо (II, III) оксиды (в пересчете на железо) (дижелезо триоксид, Железа оксид) (274)		0.04		0.0555	2	0.1387	Да
0143	Марганец и его соединения (в пересчете на марганца (IV) оксид) (327)	0.01	0.001		0.0132	2	1.320	Да
0304	Азот (II) оксид (Азота оксид) (6)	0.4	0.06		0.052761778	2	0.1319	Да
0328	Углерод (Сажа, Углерод черный) (583)	0.15	0.05		0.035808556	2	0.2387	Да
0337	Углерод оксид (Окись углерода, Угарный газ) (584)	5	3		0.654438	2	0.1309	Да
0616	Диметилбензол (смесь о-, м-, п- изомеров) (203)	0.2			2.623408	2	13.117	Да
0621	Метилбензол (349)	0.6			2.362	2	3.9367	Да
0703	Бенз/а/пирен (3,4-Бензпирен) (54)		0.000001		1E-9	2	0.0001	Нет
1210	Бутилацетат (Уксусной кислоты бутиловый эфир) (110)	0.1			0.52796	2	5.2796	Да
1325	Формальдегид (Метаналь) (609)	0.05	0.01		0.000011906	2	0.0002	Нет
1401	Пропан-2-он (Ацетон) (470)	0.35			1.11586	2	3.1882	Да
1411	Циклогексанон (654)	0.04			0.03314	2	0.8285	Да
2732	Керосин (654*)			1.2	0.09953	2	0.0829	Нет
2752	Уайт-спирит (1294*)			1	0.524267	2	0.5243	Да
2754	Алканы C12-19 /в пересчете на С/ ( Углеводороды предельные C12-C19 (в пересчете на С); Растворитель РПК-265П) (10)	1			0.000351714	2	0.0004	Нет

2902	Взвешенные частицы (116)	0.5	0.15		0.00422	2	0.0084	Нет
2908	Пыль неорганическая, содержащая двуокись кремния в %: 70-20 (шамот, цемент, пыль цементного производства - глина, глинистый сланец, доменный шлак, песок,	0.3	0.1		0.125185	2	0.4173	Да

ЭРА v3.0

Таблица 2.2

Определение необходимости расчетов приземных концентраций по веществам на существующее положение

г.Тараз, Размещение и эксплуатация производственной линии по гранулированию серы

1	2	3	4	5	6	7	8	9
2930	klinkер, зола, кремнезем, зола углей казахстанских месторождений) (494) Пыль абразивная (Корунд белый, Монокорунд) (1027*)			0.04	0.0026	2	0.065	Нет
Вещества, обладающие эффектом суммарного вредного воздействия								
0301	Азота (IV) диоксид (Азота диоксид) (4)	0.2	0.04		0.324718556	2	1.6236	Да
0330	Сера диоксид (Ангидрид сернистый, Сернистый газ, Сера (IV) оксид) (516)	0.5	0.05		0.071826556	2	0.1437	Да

Примечания: 1. Необходимость расчетов концентраций определяется согласно п.58 МРК-2014. Значение параметра в колонке 8 должно быть >0.01 при H>10 и >0.1 при H<10, где H - средневзвешенная высота ИЗА, которая определяется по стандартной формуле:  $\frac{\sum(H_i * M_i)}{\sum M_i}$ , где  $H_i$  - фактическая высота ИЗА,  $M_i$  - выброс ЗВ, г/с  
2. При отсутствии ПДКм.р. берется ОБУВ, при отсутствии ОБУВ - ПДКс.с.

ПК ЭРА v3.0. Модель: МРК-2014

(сформирована 23.02.2026 01:01)

Город :326 г.Тараз.  
 Объект :0029 Размещение и эксплуатация производственной линии по гранулированию серы.  
 Вар.расч. :1 существующее положение (2026 год)

Код ЭВ	Наименование загрязняющих веществ и состав групп суммаций	См	РП	СЗЗ	ЖЗ	ФТ	Граница области возд.	Колич ИЗА	ПДК(ОБУВ) мг/м3	Класс опасн
0123	Железо (II, III) оксиды (в пересчете на железо) (дижелезо триоксид, Железа оксид) (274)	0.0690	0.052203	0.055361	0.005269	нет расч.	нет расч.	1	0.4000000*	3
0143	Марганец и его соединения (в пересчете на марганца (IV) оксид) (327)	0.6565	0.496635	0.526680	0.050128	нет расч.	нет расч.	1	0.0100000	2
0301	Азота (IV) диоксид (Азота диоксид) (4)	0.0536	0.744398	0.719603	0.719944	нет расч.	нет расч.	3	0.2000000	2
0304	Азот (II) оксид (Азота оксид) (6)	0.0044	См<0.05	См<0.05	См<0.05	нет расч.	нет расч.	3	0.4000000	3
0328	Углерод (Сажа, Углерод черный) (583)	0.0236	См<0.05	См<0.05	См<0.05	нет расч.	нет расч.	2	0.1500000	3
0330	Сера диоксид (Ангидрид сернистый, Сернистый газ, Сера (IV) оксид) (516)	0.0050	0.260658	0.258612	0.258338	нет расч.	нет расч.	3	0.5000000	3
0337	Углерод оксид (Окись углерода, Угарный газ) (584)	0.0044	0.654579	0.652608	0.652577	нет расч.	нет расч.	3	5.0000000	4
0616	Диметилбензол (смесь о-, м-, п-изомеров) (203)	0.4315	0.427969	0.217125	0.229636	нет расч.	нет расч.	1	0.2000000	3
0621	Метилбензол (349)	0.1295	0.128441	0.065163	0.068918	нет расч.	нет расч.	1	0.6000000	3
0703	Бенз/а/пирен (3,4-Бензпирен) (54)	0.0000	См<0.05	См<0.05	См<0.05	нет расч.	нет расч.	1	0.0000100*	1
1210	Бутилацетат (Уксусной кислоты бутиловый эфир) (110)	0.1737	0.172257	0.087393	0.092428	нет расч.	нет расч.	1	0.1000000	4
1325	Формальдегид (Метаналь) (609)	0.0000	См<0.05	См<0.05	См<0.05	нет расч.	нет расч.	1	0.0500000	2
1401	Пропан-2-он (Ацетон) (470)	0.1049	0.104020	0.052773	0.055814	нет расч.	нет расч.	1	0.3500000	4
1411	Циклогексанон (654)	0.0273	См<0.05	См<0.05	См<0.05	нет расч.	нет расч.	1	0.0400000	3
2732	Керосин (654*)	0.0027	См<0.05	См<0.05	См<0.05	нет расч.	нет расч.	1	1.2000000	-
2752	Уайт-спирит (1294*)	0.0172	См<0.05	См<0.05	См<0.05	нет расч.	нет расч.	1	1.0000000	-
2754	Алканы C12-19 /в пересчете на C/ (Углеводороды предельные C12-C19 (в пересчете на C); Растворитель РПК-265П) (10)	0.0000	См<0.05	См<0.05	См<0.05	нет расч.	нет расч.	2	1.0000000	4
2902	Взвешенные частицы (116)	0.0042	0.746132	0.746123	0.742922	нет расч.	нет расч.	1	0.5000000	3
2908	Пыль неорганическая, содержащая двуокись кремния в %: 70-20 (шамот, цемент, пыль цементного производства - глина, глинистый сланец, доменный шлак, песок, клинкер, зола, кремнезем, зола углей казахстанских месторождений) (494)	0.2075	0.163310	0.167893	0.015871	нет расч.	нет расч.	1	0.3000000	3
2930	Пыль абразивная (Корунд белый, Монокорунд) (1027*)	0.0323	См<0.05	См<0.05	См<0.05	нет расч.	нет расч.	1	0.0400000	-
07	0301 + 0330	0.0587	1.005056	0.978215	0.978281	нет расч.	нет расч.	3		
__ПЛ	2902 + 2908 + 2930	0.1313	0.846287	0.849027	0.752643	нет расч.	нет расч.	2		

Примечания:

1. Таблица отсортирована по увеличению значений по коду загрязняющих веществ

ЭРА v3.0

Таблица 2.4

Определение категории опасности предприятия  
на существующее положение

г.Тараз, Размещение и эксплуатация производственной линии по гранулированию серы

Код загр. вещества	Наименование вещества	ЭНК, мг/м <sup>3</sup>	ПДК максим. разовая, мг/м <sup>3</sup>	ПДК средне-суточная, мг/м <sup>3</sup>	ОБУВ ориентир. безопасн. УВ, мг/м <sup>3</sup>	Класс опасности	Выброс вещества г/с	Выброс вещества, т/год	Значение КОВ (М/ПДК) **а	Выброс вещества, усл. т/год
1	2	3	4	5	6	7	8	9	10	11
0123	Железо (II, III) оксиды (в пересчете на железо) (дижелезо триоксид, Железа оксид) (274)			0.04		3	0.0555	0.02397	0	0.59925
0143	Марганец и его соединения (в пересчете на марганца (IV) оксид) (327)		0.01	0.001		2	0.0132	0.00571	9.63001449	5.71
0301	Азота (IV) диоксид (Азота диоксид) (4)		0.2	0.04		2	0.001258556	0.01969188	0	0.492297
0304	Азот (II) оксид (Азота оксид) (6)		0.4	0.06		3	0.000203778	0.003199868	0	0.05333113
0328	Углерод (Сажа, Углерод черный) (583)		0.15	0.05		3	0.000055556	0.00118971	0	0.0237942
0330	Сера диоксид (Ангидрид сернистый, Сернистый газ, Сера (IV) оксид) (516)		0.5	0.05		3	0.001560556	0.008415	0	0.1683
0337	Углерод оксид (Окись углерода, Угарный газ) (584)		5	3		4	0.003968	0.02087129	0	0.0069571
0616	Диметилбензол (смесь о-, м-, п- изомеров) (203)		0.2			3	2.623408	1.274123	6.370615	6.370615
0621	Метилбензол (349)		0.6			3	2.362	1.14856	1.91426667	1.91426667
0703	Бенз/а/пирен (3,4-Бензпирен) (54)			0.000001		1	0.000000001	0.000000028	0	0.028
1210	Бутилацетат (Уксусной кислоты бутиловый эфир) (110)		0.1			4	0.52796	0.25673	2.33630188	2.5673
1325	Формальдегид (Метаналь) (		0.05	0.01		2	0.000011906	0.000237945	0	0.0237945

1401	609) Пропан-2-он (Ацетон) (470)		0.35		4	1.11586	0.54238	1.48324216	1.54965714
1411	Циклогексанон (654)		0.04		3	0.03314	0.01624	0	0.406

ЭРА v3.0

Таблица 2.4

Определение категории опасности предприятия  
на существующее положение

г.Тараз, Размещение и эксплуатация производственной линии по гранулированию серы

1	2	3	4	5	6	7	8	9	10	11
2752	Уайт-спирит (1294*)					1	0.524267	0.254537	0	0.254537
2754	Алканы C12-19 /в пересчете на С/ (Углеводороды предельные C12-C19 (в пересчете на С); Растворитель РПК-265П) (10)		1			4	0.000351714	0.007098565	0	0.00709857
2902	Взвешенные частицы (116)		0.5	0.15		3	0.00422	0.009115	0	0.06076667
2908	Пыль неорганическая, содержащая двуокись кремния в %: 70-20 (шамот, цемент, пыль цементного производства - глина, глинистый сланец, доменный шлак, песок, клинкер, зола, кремнезем, зола углей казахстанских месторождений) (494)		0.3	0.1		3	0.125185	0.054105	0	0.54105
2930	Пыль абразивная (Корунд белый, Монокорунд) (1027*)				0.04		0.0026	0.00562	0	0.1405
В С Е Г О :							7.394750067	3.651794286	21.7344402	20.917515

Суммарный коэффициент опасности: 21.7344402

Категория опасности: 4

Примечания: 1. В колонке 9: "М" - выброс ЗВ, т/год; при отсутствии ЭНК используется ПДКс.с. или (при отсутствии ПДКс.с.) ПДКм.р. или (при отсутствии ПДКм.р.) ОБУВ; "а" - константа, зависящая от класса опасности ЗВ  
2. "0" в колонке 10 означает, что для данного ЗВ М/ПДК < 1. В этом случае КОВ приравнивается к 0.  
3. Способ сортировки: по возрастанию кода ЗВ (колонка 1)

ЭРА v3.0

Таблица 3.5

Перечень источников, дающих наибольшие вклады в уровень загрязнения

г.Тараз, Размещение и эксплуатация производственной линии по гранулированию серы

Код вещества / группы суммации	Наименование вещества	Расчетная максимальная приземная концентрация (общая и без учета фона) доля ПДК / мг/м <sup>3</sup>		Координаты точек с максимальной приземной конц.		Источники, дающие наибольший вклад в макс. концентрацию			Принадлежность источника (производство, цех, участок )
		в жилой зоне	на границе санитарно - защитной зоны	в жилой зоне X/Y	на границе СЗЗ X/Y	N ист.	% вклада		
							ЖЗ	СЗЗ	
1	2	3	4	5	6	7	8	9	10
1. Существующее положение (2026 год.)									
З а г р я з н я ю щ и е в е щ е с т в а :									
0123	Железо (II, III) оксиды (в пересчете на железо) (диЖелезо триоксид, Железа оксид) (274)		0.0553613/0.0221445		1594/939	6002		100	Площадка
0143	Марганец и его соединения (в пересчете на марганца (IV) оксид) (327)	0.0501276/0.0005013	0.5266803/0.0052668	2376/1039	1594/939	6002	100	100	Площадка
0301	Азота (IV) диоксид (Азота диоксид) (4)	0.719944 (0.028444) / 0.143989 (0.005689)	0.719603 (0.028103) / 0.143921 (0.005621)	2376/1039	1776/917	6005	99.6	98.8	Площадка
0330	Сера диоксид (Ангидрид сернистый, Сернистый газ, Сера (IV) оксид) (516)	0.258338 (0.002538) / 0.129169 (0.001269)	0.258612 (0.002812) / 0.129306 (0.001406)	2376/1039	1776/917	6005	97	85.8	Площадка
		вклад п/п= 4%	вклад п/п= 3.9%		0002			13.8	Площадка
0337	Углерод оксид (Окись углерода, Угарный газ) (584)	0.652577 (0.002297) / 3.262886 (0.011486)	0.652608 (0.002328) / 3.263041 (0.011641)	2376/1039	1776/917	6005	99.2	95.9	Площадка
0616	Диметилбензол (смесь о-, м-, п- изомеров) (203)	0.2296362/0.0459272	0.2171246/0.0434249	2376/1039	1776/924	6003	100	100	Площадка
0621	Метилбензол (349)	0.0689181/0.0413508	0.0651631/0.0390979	2376/1039	1776/924	6003	100	100	Площадка

1210	Бутилацетат (Уксусной кислоты бутиловый эфир) (110)	0.0924284/0.0092428	0.0873925/0.0087393	2376/ 1039	1776/924	6003	100	100	Площадка
------	---	---------------------	---------------------	---------------	----------	------	-----	-----	----------

ЭРА v3.0

Таблица 3.5

Перечень источников, дающих наибольшие вклады в уровень загрязнения

г.Тараз, Размещение и эксплуатация производственной линии по гранулированию серы

1	2	3	4	5	6	7	8	9	10
1401	Пропан-2-он (Ацетон) (470)	0.0558144/0.019535	0.0527734/0.0184707	2376/ 1039	1776/924	6003	100	100	Площадка
2902	Взвешенные частицы (116)	0.742922 (0.000322) / 0.371461 (0.000161) вклад п/п=0.0%	0.746123 (0.003523) / 0.373062 (0.001762) вклад п/п= 0.5%	2376/ 1039	1594/939	6004	100	100	Площадка
2908	Пыль неорганическая, содержащая двуокись кремния в %: 70-20 (шамот, цемент, пыль цементного производства - глина, глинистый сланец, доменный шлак, песок, клинкер, зола, кремнезем, зола углей казахстанских месторождений) (494)		0.1678927/0.0503678		1594/939	6001		100	Площадка
Г р у п п ы с у м м а ц и и :									
07(31) 0301	Азота (IV) диоксид (Азота диоксид) (4)	0.978282 (0.030982) вклад п/п= 3.2%	0.978215 (0.030915) вклад п/п= 3.2%	2376/ 1039	1776/917	6005	99.3	97.6	Площадка
0330	Сера диоксид (Ангидрид сернистый, Сернистый газ, Сера (IV) оксид) (516)								
П ы л и :									
2902	Взвешенные частицы (116)	0.752643 (0.010043) вклад п/п= 1.3%	0.849027 (0.106427) вклад п/п=12.5%	2376/ 1039	1594/939	6001 6004	94.8 5.2	94.7 5.3	Площадка Площадка
2908	Пыль неорганическая, содержащая двуокись кремния в %: 70-20 (шамот, цемент, пыль								

цементного производства - глина, глинистый сланец, доменный шлак, песок, клинкер, зола, кремнезем, зола углей казахстанских									
--	--	--	--	--	--	--	--	--	--

ЭРА v3.0

Таблица 3.5

Перечень источников, дающих наибольшие вклады в уровень загрязнения

г.Тараз, Размещение и эксплуатация производственной линии по гранулированию серы

1	2	3	4	5	6	7	8	9	10
2930	месторождений) (494) Пыль абразивная (Корунд белый, Монокорунд) (1027*)								
2. Перспектива ( НДВ ) З а г р я з н я ю щ и е в е щ е с т в а :									
0123	Железо (II, III) оксиды (в пересчете на железо) (диЖелезо триоксид, Железа оксид) (274)		0.0553613/0.0221445		1594/939	6002		100	Площадка
0143	Марганец и его соединения (в пересчете на марганца (IV) оксид) (327)	0.0501276/0.0005013	0.5266803/0.0052668	2376/ 1039	1594/939	6002	100	100	Площадка
0301	Азота (IV) диоксид (Азота диоксид) (4)	0.719944 (0.028444) / 0.143989 (0.005689)	0.719603 (0.028103) / 0.143921 (0.005621)	2376/ 1039	1776/917	6005	99.6	98.8	Площадка
0330	Сера диоксид (Ангидрид сернистый, Сернистый газ, Сера (IV) оксид) (516)	0.258338 (0.002538) /	0.258612 (0.002812) /	2376/ 1039	1776/917	6005	97	85.8	Площадка
		0.129169 (0.001269) вклад п/п= 1%	0.129306 (0.001406) вклад п/п= 1.1%						
0337	Углерод оксид (Окись углерода, Угарный газ) (584)	0.652577 (0.002297) / 3.262886 (0.011486)	0.652608 (0.002328) / 3.263041 (0.011641)	2376/ 1039	1776/917	6005	99.2	95.9	Площадка
0616	Диметилбензол (смесь о-, м-, п- изомеров) (	0.2296362/0.0459272	0.2171246/0.0434249	2376/ 1039	1776/924	6003	100	100	Площадка

0621	203) Метилбензол (349)	0.0689181/0.0413508	0.0651631/0.0390979	2376/ 1039	1776/924	6003	100	100	Площадка
1210	Бутилацетат (Уксусной кислоты Бутиловый эфир) (110)	0.0924284/0.0092428	0.0873925/0.0087393	2376/ 1039	1776/924	6003	100	100	Площадка
1401	Пропан-2-он (Ацетон) ( 470)	0.0558144/0.019535	0.0527734/0.0184707	2376/ 1039	1776/924	6003	100	100	Площадка

ЭРА v3.0

Таблица 3.5

Перечень источников, дающих наибольшие вклады в уровень загрязнения

г.Тараз, Размещение и эксплуатация производственной линии по гранулированию серы

1	2	3	4	5	6	7	8	9	10
2902	Взвешенные частицы ( 116)	0.742922 (0.000322) / 0.371461 (0.000161)	0.746123 (0.003523) / 0.373062 (0.001762)	2376/ 1039	1594/939	6004	100	100	Площадка
2908	Пыль неорганическая, содержащая двуокись кремния в %: 70-20 ( шамот, цемент, пыль цементного производства - глина, глинистый сланец, доменный шлак, песок, клинкер, зола, кремнезем, зола углей казахстанских месторождений) (494)	вклад п/п=0.0%	вклад п/п= 0.5% 0.1678927/0.0503678		1594/939	6001		100	Площадка
Г р у п п ы с у м м а ц и и :									
07(31) 0301	Азота (IV) диоксид ( Азота диоксид) (4)	0.978282 (0.030982) вклад п/п= 3.2%	0.978215 (0.030915) вклад п/п= 3.2%	2376/ 1039	1776/917	6005	99.3	97.6	Площадка
0330	Сера диоксид (Ангидрид сернистый, Сернистый газ, Сера (IV) оксид) ( 516)								

ЭРА v3.0

Таблица 3.6

Нормативы выбросов загрязняющих веществ в атмосферу по объекту

г.Тараз, Размещение и эксплуатация производственной линии по гранулированию серы

Производство цех, участок	Но- мер ис- точ- ника	Нормативы выбросов загрязняющих веществ						Год дос- тиже ния НДВ
		существующее положение на 2026 год		на 2026 год		Н Д В		
		г/с	т/год	г/с	т/год	г/с	т/год	
1	2	3	4	5	6	7	8	9
(0123) Железо (II, III) оксиды (в пересчете на железо) (диЖелезо триоксид, Железа (274))								
Не организованные источники								
Площадка	6002	0.0555	0.02397	0.0555	0.02397	0.0555	0.02397	2026
Всего по загрязняющему веществу:		0.0555	0.02397	0.0555	0.02397	0.0555	0.02397	2026
(0143) Марганец и его соединения (в пересчете на марганца (IV) оксид) (327)								
Не организованные источники								
Площадка	6002	0.0132	0.00571	0.0132	0.00571	0.0132	0.00571	2026
Всего по загрязняющему веществу:		0.0132	0.00571	0.0132	0.00571	0.0132	0.00571	2026
(0301) Азота (IV) диоксид (Азота диоксид) (4)								
Организованные источники								
Площадка	0001	0.000915556	0.01909888	0.000915556	0.01909888	0.000915556	0.01909888	2026
	0002	0.000343	0.000593	0.000343	0.000593	0.000343	0.000593	2026
Всего по загрязняющему веществу:		0.001258556	0.01969188	0.001258556	0.01969188	0.001258556	0.01969188	2026
(0304) Азот (II) оксид (Азота оксид) (6)								
Организованные источники								
Площадка	0001	0.000148778	0.003103568	0.000148778	0.003103568	0.000148778	0.003103568	2026
	0002	0.000055	0.0000963	0.000055	0.0000963	0.000055	0.0000963	2026
Всего по загрязняющему веществу:		0.000203778	0.003199868	0.000203778	0.003199868	0.000203778	0.003199868	2026

ЭРА v3.0

Таблица 3.6

Нормативы выбросов загрязняющих веществ в атмосферу по объекту

г.Тараз, Размещение и эксплуатация производственной линии по гранулированию серы

1	2	3	4	5	6	7	8	9
(0328) Углерод (Сажа, Углерод черный) (583)								
О р г а н и з о в а н н ы е и с т о ч н и к и								
Площадка	0001	0.000055556	0.00118971	0.000055556	0.00118971	0.000055556	0.00118971	2026
Всего по загрязняющему веществу:		0.000055556	0.00118971	0.000055556	0.00118971	0.000055556	0.00118971	2026
(0330) Сера диоксид (Ангидрид сернистый, Сернистый газ, Сера (IV) оксид) (516)								
О р г а н и з о в а н н ы е и с т о ч н и к и								
Площадка	0001	0.000305556	0.006246	0.000305556	0.006246	0.000305556	0.006246	2026
	0002	0.001255	0.002169	0.001255	0.002169	0.001255	0.002169	2026
Всего по загрязняющему веществу:		0.001560556	0.008415	0.001560556	0.008415	0.001560556	0.008415	2026
(0337) Углерод оксид (Окись углерода, Угарный газ) (584)								
О р г а н и з о в а н н ы е и с т о ч н и к и								
Площадка	0001	0.001	0.02082	0.001	0.02082	0.001	0.02082	2026
	0002	0.002968	0.00005129	0.002968	0.00005129	0.002968	0.00005129	2026
Всего по загрязняющему веществу:		0.003968	0.02087129	0.003968	0.02087129	0.003968	0.02087129	2026
(0616) Диметилбензол (смесь о-, м-, п- изомеров) (203)								
Н е о р г а н и з о в а н н ы е и с т о ч н и к и								
Площадка	6003	2.623408	1.274123	2.623408	1.274123	2.623408	1.274123	2026
Всего по загрязняющему веществу:		2.623408	1.274123	2.623408	1.274123	2.623408	1.274123	2026
(0621) Метилбензол (349)								
Н е о р г а н и з о в а н н ы е и с т о ч н и к и								
Площадка	6003	2.362	1.14856	2.362	1.14856	2.362	1.14856	2026
Всего по загрязняющему веществу:		2.362	1.14856	2.362	1.14856	2.362	1.14856	2026

ЭРА v3.0

Таблица 3.6

## Нормативы выбросов загрязняющих веществ в атмосферу по объекту

г.Тараз, Размещение и эксплуатация производственной линии по гранулированию серы

1	2	3	4	5	6	7	8	9
(0703) Бенз/а/пирен (3,4-Бензпирен) (54)								
О р г а н и з о в а н н ы е и с т о ч н и к и								
Площадка	0001	0.000000001	0.000000028	0.000000001	0.000000028	0.000000001	0.000000028	2026
Всего по загрязняющему веществу:		0.000000001	0.000000028	0.000000001	0.000000028	0.000000001	0.000000028	2026
(1210) Бутилацетат (Уксусной кислоты бутиловый эфир) (110)								
Н е о р г а н и з о в а н н ы е и с т о ч н и к и								
Площадка	6003	0.52796	0.25673	0.52796	0.25673	0.52796	0.25673	2026
Всего по загрязняющему веществу:		0.52796	0.25673	0.52796	0.25673	0.52796	0.25673	2026
(1325) Формальдегид (Метаналь) (609)								
О р г а н и з о в а н н ы е и с т о ч н и к и								
Площадка	0001	0.000011906	0.000237945	0.000011906	0.000237945	0.000011906	0.000237945	2026
Всего по загрязняющему веществу:		0.000011906	0.000237945	0.000011906	0.000237945	0.000011906	0.000237945	2026
(1401) Пропан-2-он (Ацетон) (470)								
Н е о р г а н и з о в а н н ы е и с т о ч н и к и								
Площадка	6003	1.11586	0.54238	1.11586	0.54238	1.11586	0.54238	2026
Всего по загрязняющему веществу:		1.11586	0.54238	1.11586	0.54238	1.11586	0.54238	2026
(1411) Циклогексанон (654)								
Н е о р г а н и з о в а н н ы е и с т о ч н и к и								
Площадка	6003	0.03314	0.01624	0.03314	0.01624	0.03314	0.01624	2026
Всего по загрязняющему веществу:		0.03314	0.01624	0.03314	0.01624	0.03314	0.01624	2026
(2752) Уайт-спирит (1294*)								
Н е о р г а н и з о в а н н ы е и с т о ч н и к и								

ЭРА v3.0

Таблица 3.6

## Нормативы выбросов загрязняющих веществ в атмосферу по объекту

г.Тараз, Размещение и эксплуатация производственной линии по гранулированию серы

1	2	3	4	5	6	7	8	9
Площадка	6003	0.524267	0.254537	0.524267	0.254537	0.524267	0.254537	2026
Всего по загрязняющему веществу:		0.524267	0.254537	0.524267	0.254537	0.524267	0.254537	2026
(2754) Алканы C12-19 /в пересчете на C/ (Углеводороды предельные C12-C19 (в пересчете(10)								
О р г а н и з о в а н н ы е и с т о ч н и к и								
Площадка	0001	0.000285714	0.005948565	0.000285714	0.005948565	0.000285714	0.005948565	2026
	0002	0.000066	0.00115	0.000066	0.00115	0.000066	0.00115	2026
Всего по загрязняющему веществу:		0.000351714	0.007098565	0.000351714	0.007098565	0.000351714	0.007098565	2026
(2902) Взвешенные частицы (116)								
Н е о р г а н и з о в а н н ы е и с т о ч н и к и								
Площадка	6004	0.00422	0.009115	0.00422	0.009115	0.00422	0.009115	2026
Всего по загрязняющему веществу:		0.00422	0.009115	0.00422	0.009115	0.00422	0.009115	2026
(2908) Пыль неорганическая, содержащая двуокись кремния в %: 70-20 (шамот, цемент, (494)								
Н е о р г а н и з о в а н н ы е и с т о ч н и к и								
Площадка	6001	0.125185	0.054105	0.125185	0.054105	0.125185	0.054105	2026
Всего по загрязняющему веществу:		0.125185	0.054105	0.125185	0.054105	0.125185	0.054105	2026
(2930) Пыль абразивная (Корунд белый, Монокорунд) (1027*)								
Н е о р г а н и з о в а н н ы е и с т о ч н и к и								
Площадка	6004	0.0026	0.00562	0.0026	0.00562	0.0026	0.00562	2026
Всего по загрязняющему веществу:		0.0026	0.00562	0.0026	0.00562	0.0026	0.00562	2026
Всего по объекту:		7.394750067	3.651794286	7.394750067	3.651794286	7.394750067	3.651794286	
Из них:								

ЭРА v3.0

Таблица 3.6

Нормативы выбросов загрязняющих веществ в атмосферу по объекту

г.Тараз, Размещение и эксплуатация производственной линии по гранулированию серы

1	2	3	4	5	6	7	8	9
Итого по организованным источникам:		0.007410067	0.060704286	0.007410067	0.060704286	0.007410067	0.060704286	
Итого по неорганизованным источникам:		7.38734	3.59109	7.38734	3.59109	7.38734	3.59109	

## ТАБЛИЦЫ, СФОРМИРОВАННЫЕ НА ПК «ЭРА» НА ПЕРИОД ЭКСПЛУАТАЦИИ

ЭРА v3.0 ТОО "КАЗНИИХИМПРОЕКТ"

Таблица 3.1.

Перечень загрязняющих веществ, выбрасываемых в атмосферу  
на существующее положение

г.Тараз, Размещение и эксплуатация производственной линии по гранулированию серы

Код ЗВ	Наименование загрязняющего вещества	ЭНК, мг/м <sup>3</sup>	ПДК максимальная разовая, мг/м <sup>3</sup>	ПДК среднесуточная, мг/м <sup>3</sup>	ОБУВ, мг/м <sup>3</sup>	Класс опасности ЗВ	Выброс вещества с учетом очистки, г/с	Выброс вещества с учетом очистки, т/год (М)	Значение М/ЭНК
1	2	3	4	5	6	7	8	9	10
0301	Азота (IV) диоксид (Азота диоксид) (4)		0.2	0.04		2	0.202	5.82	145.5
0304	Азот (II) оксид (Азота оксид) (6)		0.4	0.06		3	0.03284	0.946	15.7666667
0330	Сера диоксид (Ангидрид сернистый, Сернистый газ, Сера (IV) оксид) (516)		0.5	0.05		3	0.00423	0.1218	2.436
0331	Сера элементарная (1125*)				0.07		9.76186	283.73	4053.28571
0333	Сероводород (Дигидросульфид) (518)		0.008			2	0.00175	0.02098	2.6225
0337	Углерод оксид (Окись углерода, Угарный газ) (584)		5	3		4	0.87	25.06	8.35333333
	В С Е Г О :						10.87268	315.69878	4227.96421

Примечания: 1. В колонке 9: "М" - выброс ЗВ, т/год; при отсутствии ЭНК используется ПДКс.с. или (при отсутствии ПДКс.с.) ПДКм.р. или (при отсутствии ПДКм.р.) ОБУВ

2. Способ сортировки: по возрастанию кода ЗВ (колонка 1)

ЭРА v3.0

Таблица 3.3

Параметры выбросов загрязняющих веществ в атмосферу для расчета нормативов допустимых выбросов на 2026 год

г.Тараз, Размещение и эксплуатация производственной линии по гранулированию серы

Производство	Цех	Источник выделения загрязняющих веществ		Число часов работы в году	Наименование источника выброса вредных веществ	Номер источника выбросов	Высота источника выбросов, м	Диаметр устья трубы, м	Параметры газовой смеси на выходе из трубы при максимальной разовой нагрузке			Координаты источника на карте-схеме, м			
		Наименование	Количество, шт.						скорость м/с	объем на 1 трубу, м <sup>3</sup> /с	темпер. оС	точечного источ. /1-го конца лин. /центра площадного источника		2-го конца лин. /длина, ширина площадного источника	
												X1	Y1	X2	Y2
												13	14	15	16
1	2	3	4	5	6	7	8	9	10	11	12	13	14	15	16
001		Дробилка	1	8000	Труба	0001	5	0.2	5.4	3.75	25	1683	921		
001		Котел для резервуара плавления серы	1	8000	Крышной вентилятор	0002	10	0.2x0.1	3.2	0.064	110	1683	921		
001		Резервуар плавления серы	1	8000	Крышной вентилятор	0003	5	0.2x0.1	3.2	0.064	25	1683	921		
		Резервуар плавления серы	1	8000											
		Резервуар плавления серы	1	8000											
		Резервуар плавления серы	1	8000											
		Резервуар плавления серы	1	8000											
001		Резервуар плавления серы	1	8000	Крышной	0004	5	0.2x	3.2	0.064	25	1683	921		

	плавления серы Резервуар плавления серы	1	8000	вентилятор			0.1							
--	---	---	------	------------	--	--	-----	--	--	--	--	--	--	--

ЭРА v3.0

Таблица 3.3

Параметры выбросов загрязняющих веществ в атмосферу для расчета нормативов допустимых выбросов на 2026 год

г.Тараз, Размещение и эксплуатация производственной линии по гранулированию серы

Номер источника выбросов	Наименование газоочистных установок, тип и мероприятия по сокращению выбросов	Вещество по которому производится газоочистка	Коэфф обесп газоочисткой, %	Средняя эксплуат степень очистки/ max.степ очистки%	Код вещества	Наименование вещества	Выброс загрязняющего вещества			Год достижения НДВ
							г/с	мг/м3	т/год	
7	17	18	19	20	21	22	23	24	25	26
0001	Мокрый пылеуловитель ;	0331	100	90.00/90.00	0331	Сера элементарная ( 1125*)	9	2619.780	261.8	
0002					0301	Азота (IV) диоксид ( Азота диоксид) (4)	0.202	4427.999	5.82	
					0304	Азот (II) оксид ( Азота оксид) (6)	0.03284	719.879	0.946	
					0330	Сера диоксид ( Ангидрид сернистый, Сернистый газ, Сера ( IV) оксид) (516)	0.00423	92.725	0.1218	
					0337	Углерод оксид (Окись углерода, Угарный газ) (584)	0.87	19071.085	25.06	
0003					0333	Сероводород ( Дигидросульфид) (518)	0.000875	14.924	0.01049	

0004					0333	Сероводород ( Дигидросульфид) (518)	0.000875	14.924	0.01049
------	--	--	--	--	------	-------------------------------------	----------	--------	---------

ЭРА v3.0

Таблица 3.3

Параметры выбросов загрязняющих веществ в атмосферу для расчета нормативов допустимых выбросов на 2026 год

г.Тараз, Размещение и эксплуатация производственной линии по гранулированию серы

Про изв одс тво	Цех	Источник выделения загрязняющих веществ		Число часов рабо- ты в году	Наименование источника выброса вредных веществ	Номер источ ника выбро сов	Высо та источ ника выбро сов, м	Диа- метр устья трубы  м	Параметры газовой смеси на выходе из трубы при максимальной разовой нагрузке			Координаты источника на карте-схеме, м						
		Наименование	Коли- чест- во, шт.									точечного источ. /1-го конца лин. /центра площад- ного источника		2-го конца лин. /длина, ширина площадного источника				
												ско- рость м/с	объем на 1 трубу, м3/с	тем- пер. оС	X1	Y1	X2	Y2
001		Резервуар плавления серы	1	8000														
		Резервуар плавления серы	1	8000														
		Резервуар плавления серы	1	8000														
001		Разгрузка комовой серы на склад	1	8000	Неорг. выброс	6001	2				20	1683	921		30	70		
001		Перегрузка серы со склада в бункер	1	8000	Неорг. выброс	6002	2				20	1683	921		30	70		
001		Перегрузка серы со бункера на дробилку	1	8000	Неорг. выброс	6003	2				25	1683	921		30	70		
001		Перегрузка серы с дробилки на конвейер	1	8000	Неорг. выброс	6004	2				25	1683	921		30	70		

001	Перегрузка серы с конвейера в резервуар плавление	1	8000	Неорг. выброс	6005	2			25	1683	921		30	70
002	Перегрузка серы гранулированно	1	8000	Неорг. выброс	6006	2			25	1683	921		30	70

ЭРА v3.0

Таблица 3.3

Параметры выбросов загрязняющих веществ в атмосферу для расчета нормативов допустимых выбросов на 2026 год

г.Тараз, Размещение и эксплуатация производственной линии по гранулированию серы

Номер источника выбросов	Наименование газоочистных установок, тип и мероприятия по сокращению выбросов	Вещество по которому производится газоочистка	Кэфф обесп газочисткой, %	Средняя эксплуат степень очистки/тах.степ очистки%	Код вещества	Наименование вещества	Выброс загрязняющего вещества			Год достижения НДВ
							г/с	мг/нм3	т/год	
7	17	18	19	20	21	22	23	24	25	26
6001					0331	Сера элементарная (1125*)	0.309		8.89	
6002					0331	Сера элементарная (1125*)	0.0612		1.764	
6003					0331	Сера элементарная (1125*)	0.0706		2.03	
6004					0331	Сера элементарная (1125*)	0.02646		0.762	

6005					0331	Сера элементарная (1125*)	0.2646		7.62
6006					0331	Сера элементарная (1125*)	0.03		0.864

ЭРА v3.0

Таблица 3.3

Параметры выбросов загрязняющих веществ в атмосферу для расчета нормативов допустимых выбросов на 2026 год

г.Тараз, Размещение и эксплуатация производственной линии по гранулированию серы

Производство	Цех	Источник выделения загрязняющих веществ		Число часов работы в году	Наименование источника выброса вредных веществ	Номер источника выбросов	Высота источника выбросов, м	Диаметр устья трубы, м	Параметры газовой смеси на выходе из трубы при максимальной разовой нагрузке			Координаты источника на карте-схеме, м			
		Наименование	Количество, шт.						скорость, м/с	объем на 1 трубу, м3/с	температура, °С	точечного источ. /1-го конца лин.		2-го конца лин. /длина, ширина площадного источника	
												X1	Y1	X2	Y2
1	2	3	4	5	6	7	8	9	10	11	12	13	14	15	16
		й серы													

ЭРА v3.0

Таблица 3.3

Параметры выбросов загрязняющих веществ в атмосферу для расчета нормативов допустимых выбросов на 2026 год

г.Тараз, Размещение и эксплуатация производственной линии по гранулированию серы

Номер источника выбросов	Наименование газоочистных установок, тип и мероприятия по сокращению выбросов	Вещество по которому производится газоочистка	Коэфф обесп газочисткой, %	Средняя эксплуат степень очистки/ max.степ очистки%	Код вещества	Наименование вещества	Выброс загрязняющего вещества			Год достижения НДВ
							г/с	мг/нм3	т/год	
7	17	18	19	20	21	22	23	24	25	26

ЭРА v3.0

Таблица 2.2

Определение необходимости расчетов приземных концентраций по веществам на существующее положение

г.Тараз, Размещение и эксплуатация производственной линии по гранулированию серы

Код загр. вещества	Наименование вещества	ПДК максим. разовая, мг/м3	ПДК средне-суточная, мг/м3	ОБУВ ориентир. безопасн. УВ, мг/м3	Выброс вещества г/с (М)	Средневзвешенная высота, м (Н)	М/ (ПДК*Н) для Н>10 М/ПДК для Н<10	Необходимость проведения расчетов
1	2	3	4	5	6	7	8	9
0304	Азот (II) оксид (Азота оксид) (6)	0.4	0.06		0.03284	50	0.0016	Нет
0331	Сера элементарная (1125*)			0.07	9.76186	112	1.2477	Да
0337	Углерод оксид (Окись углерода, Угарный газ) (584)	5	3		0.87	50	0.0035	Нет
Вещества, обладающие эффектом суммарного вредного воздействия								
0301	Азота (IV) диоксид (Азота диоксид) (4)	0.2	0.04		0.202	50	0.0202	Да
0330	Сера диоксид (Ангидрид сернистый, Сернистый газ, Сера (IV) оксид) (516)	0.5	0.05		0.00423	50	0.0002	Нет
0333	Сероводород (Дигидросульфид) (518)	0.008			0.00175	5	0.2188	Да

Примечания: 1. Необходимость расчетов концентраций определяется согласно п.58 МРК-2014. Значение параметра в колонке 8 должно

быть  $>0.01$  при  $H>10$  и  $>0.1$  при  $H<10$ , где  $H$  – средневзвешенная высота ИЗА, которая определяется по стандартной формуле:  $\frac{\sum(H_i \cdot M_i)}{\sum(M_i)}$ , где  $H_i$  – фактическая высота ИЗА,  $M_i$  – выброс ЗВ, г/с  
 2. При отсутствии ПДКм.р. берется ОБУВ, при отсутствии ОБУВ – ПДКс.с.

ЭРА v3.0

Таблица 2.4

Определение категории опасности предприятия  
на существующее положение

г.Тараз, Размещение и эксплуатация производственной линии по гранулированию серы

Код загр. вещества	Наименование вещества	ЭНК, мг/м <sup>3</sup>	ПДК максим. разовая, мг/м <sup>3</sup>	ПДК средне-суточная, мг/м <sup>3</sup>	ОБУВ ориентир. безопасн. УВ, мг/м <sup>3</sup>	Класс опасности	Выброс вещества г/с	Выброс вещества, т/год	Значение КОВ (М/ПДК) **а	Выброс вещества, усл.т/год
1	2	3	4	5	6	7	8	9	10	11
0301	Азота (IV) диоксид (Азота диоксид) (4)		0.2	0.04		2	0.202	5.82	648.219201	145.5
0304	Азот (II) оксид (Азота оксид) (6)		0.4	0.06		3	0.03284	0.946	15.7666667	15.7666667
0330	Сера диоксид (Ангидрид сернистый, Сернистый газ, Сера (IV) оксид) (516)		0.5	0.05		3	0.00423	0.1218	2.436	2.436
0331	Сера элементарная (1125*)				0.07		9.76186	283.73	4053.28571	4053.28571
0333	Сероводород ( Дигидросульфид) (518)		0.008			2	0.00175	0.02098	3.50211293	2.6225
0337	Углерод оксид (Окись углерода, Угарный газ) ( 584)		5	3		4	0.87	25.06	6.75575406	8.35333333
	<b>В С Е Г О :</b>						10.87268	315.69878	4729.96545	4227.96421

Суммарный коэффициент опасности: 4729.965449

Категория опасности: 3

Примечания: 1. В колонке 9: "М" – выброс ЗВ, т/год; при отсутствии ЭНК используется ПДКс.с. или (при отсутствии ПДКс.с.) ПДКм.р. или (при отсутствии ПДКм.р.) ОБУВ; "а" – константа, зависящая от класса опасности ЗВ

2. Способ сортировки: по возрастанию кода ЗВ (колонка 1)

СВОДНАЯ ТАБЛИЦА РЕЗУЛЬТАТОВ РАСЧЕТОВ  
ПК ЭРА v3.0. Модель: МРК-2014

(сформирована 24.02.2026 21:15)

Город :326 г.Тараз.  
Объект :0030 Размещение и эксплуатация производственной линии по гранулированию серы.  
Вар.расч. :1 существующее положение (2026 год)

Код ЗВ	Наименование загрязняющих веществ и состав групп суммаций	См	РП	СЗЗ	ЖЗ	ФТ	Граница области возд.	Колич ИЗА	ПДК(ОБУВ) мг/м3	Класс опасн
0301	Азота (IV) диоксид (Азота диоксид) (4)	0.0886	0.779955	0.726387	0.714598	нет расч.	нет расч.	1	0.2000000	2
0304	Азот (II) оксид (Азота оксид) (6)	0.0072	См<0.05	См<0.05	См<0.05	нет расч.	нет расч.	1	0.4000000	3
0330	Сера диоксид (Ангидрид сернистый, Сернистый газ, Сера (IV) оксид) (516)	0.0007	0.256541	0.256092	0.255993	нет расч.	нет расч.	1	0.5000000	3
0331	Сера элементарная (1125*)	1.3294	1.036718	0.960472	0.808679	нет расч.	нет расч.	7	0.0700000	-
0333	Сероводород (Дигидросульфид) (518)	0.9211	0.911666	0.044281	0.031095	нет расч.	нет расч.	2	0.0080000	2
0337	Углерод оксид (Окись углерода, Угарный газ) (584)	0.0153	0.665519	0.656290	0.654259	нет расч.	нет расч.	1	5.0000000	4
07	0301 + 0330	0.0893	1.036496	0.982479	0.970591	нет расч.	нет расч.	1		
44	0330 + 0333	0.9218	1.167577	0.300153	0.286941	нет расч.	нет расч.	3		

Примечания:

1. Таблица отсортирована по увеличению значений по коду загрязняющих веществ
2. См - сумма по источникам загрязнения максимальных концентраций (в долях ПДК<sub>мр</sub>) - только для модели МРК-2014
3. Значения максимальной из разовых концентраций в графах "РП" (по расчетному прямоугольнику), "СЗЗ" (по санитарно-защитной зоне), "ЖЗ" (в жилой зоне), "ФТ" (в заданных группах фиксированных точек), на границе области воздействия приведены в долях ПДК<sub>мр</sub>.

ЭРА v3.0

Таблица 3.5

## Перечень источников, дающих наибольшие вклады в уровень загрязнения

г.Тараз, Размещение и эксплуатация производственной линии по гранулированию серы

Код вещества / группы суммации	Наименование вещества	Расчетная максимальная приземная концентрация (общая и без учета фона) доля ПДК / мг/м <sup>3</sup>		Координаты точек с максимальной приземной конц.		Источники, дающие наибольший вклад в макс. концентрацию			Принадлежность источника (производство, цех, участок)
		в жилой зоне	на границе санитарно - защитной зоны	в жилой зоне X/Y	на границе СЗЗ X/Y	N ист.	% вклада		
							ЖЗ	СЗЗ	
1	2	3	4	5	6	7	8	9	10
Существующее положение (2026 год.)									
З а г р я з н я ю щ и е в е щ е с т в а :									
0301	Азота (IV) диоксид (Азота диоксид) (4)	0.714598(0.023098) / 0.14292( 0.00462) вклад п/п= 3.2%	0.726387(0.034887) / 0.145277(0.006977) вклад п/п= 4.8%	2376/ 1039	1826/ 1417	0002	100	100	Склад 1
0330	Сера диоксид (Ангидрид сернистый, Сернистый газ, Сера (IV) оксид) (516)	0.255994(0.000194) / 0.127997(0.000097) вклад п/п=0.0%	0.256092(0.000292) / 0.128046(0.000146) вклад п/п= 0.1%	2376/ 1039	1826/ 1417	0002	100	100	Склад 1
0331	Сера элементарная (1125*)	0.8086786/0.0566075	0.9604715/0.067233	2376/ 1039	1826/ 1417	0001 6001 6005	77.1 9.3 7.9	71.5 11.5 9.9	Склад 1 Склад 1 Склад 1
0337	Углерод оксид (Окись углерода, Угарный газ) (584)	0.654259(0.003979) / 3.271296(0.019896) вклад п/п= 0.6%	0.65629( 0.00601) / 3.281451(0.030051) вклад п/п= 0.9%	2376/ 1039	1826/ 1417	0002	100	100	Склад 1
Г р у п п ы с у м м а ц и и :									
07(31) 0301	Азота (IV) диоксид (Азота диоксид) (4)	0.970591(0.023291) вклад п/п= 2.4%	0.982479(0.035179) вклад п/п= 3.6%	2376/ 1039	1826/ 1417	0002	100	100	Склад 1
0330	Сера диоксид (Ангидрид сернистый, Сернистый газ, Сера (IV) оксид) (516)								
44(30) 0330	Сера диоксид (Ангидрид сернистый, Сернистый газ, Сера (IV) оксид) (516)	0.286941(0.031141) вклад п/п=10.9%	0.300153(0.044353) вклад п/п=14.8%	2376/ 1039	1826/ 1417	0003 0004	49.9 49.9	49.9 49.9	Склад 1 Склад 1
0333	Сероводород (								

Дигидросульфид) (518)								
-----------------------	--	--	--	--	--	--	--	--

ЭРА v3.0

Таблица 3.6

Нормативы выбросов загрязняющих веществ в атмосферу по объекту

г.Тараз, Размещение и эксплуатация производственной линии по гранулированию серы

Производство цех, участок	Но- мер ис- точ- ника	Нормативы выбросов загрязняющих веществ						Год дос- тиже ния НДВ
		существующее положение на 2026 год		на 2026-2035гг год		Н Д В		
		г/с	т/год	г/с	т/год	г/с	т/год	
1	2	3	4	5	6	7	8	9
(0301) Азота (IV) диоксид (Азота диоксид) (4)								
О р г а н и з о в а н н ы е    и с т о ч н и к и								
Склад 1	0002	0.202	5.82	0.202	5.82	0.202	5.82	2026
Всего по		0.202	5.82	0.202	5.82	0.202	5.82	2026
загрязняющему веществу:								
(0304) Азот (II) оксид (Азота оксид) (6)								
О р г а н и з о в а н н ы е    и с т о ч н и к и								
Склад 1	0002	0.03284	0.946	0.03284	0.946	0.03284	0.946	2026
Всего по		0.03284	0.946	0.03284	0.946	0.03284	0.946	2026
загрязняющему веществу:								
(0330) Сера диоксид (Ангидрид сернистый, Сернистый газ, Сера (IV) оксид) (516)								
О р г а н и з о в а н н ы е    и с т о ч н и к и								
Склад 1	0002	0.00423	0.1218	0.00423	0.1218	0.00423	0.1218	2026
Всего по		0.00423	0.1218	0.00423	0.1218	0.00423	0.1218	2026
загрязняющему веществу:								
(0331) Сера элементарная (1125*)								
О р г а н и з о в а н н ы е    и с т о ч н и к и								
Склад 1	0001	9	261.8	9	261.8	9	261.8	2026
Н е о р г а н и з о в а н н ы е    и с т о ч н и к и								
	6001	0.309	8.89	0.309	8.89	0.309	8.89	2026
	6002	0.0612	1.764	0.0612	1.764	0.0612	1.764	2026

	6003	0.0706	2.03	0.0706	2.03	0.0706	2.03	2026
	6004	0.02646	0.762	0.02646	0.762	0.02646	0.762	2026

ЭРА v3.0

Таблица 3.6

Нормативы выбросов загрязняющих веществ в атмосферу по объекту

г.Тараз, Размещение и эксплуатация производственной линии по гранулированию серы

1	2	3	4	5	6	7	8	9
Склад 2	6005	0.2646	7.62	0.2646	7.62	0.2646	7.62	2026
	6006	0.03	0.864	0.03	0.864	0.03	0.864	2026
Всего по загрязняющему веществу:		9.76186	283.73	9.76186	283.73	9.76186	283.73	2026
(0333) Сероводород (Дигидросульфид) (518)								
О р г а н и з о в а н н ы е и с т о ч н и к и								
Склад 1	0003	0.000875	0.01049	0.000875	0.01049	0.000875	0.01049	2026
	0004	0.000875	0.01049	0.000875	0.01049	0.000875	0.01049	2026
Всего по загрязняющему веществу:		0.00175	0.02098	0.00175	0.02098	0.00175	0.02098	2026
(0337) Углерод оксид (Оксид углерода, Угарный газ) (584)								
О р г а н и з о в а н н ы е и с т о ч н и к и								
Склад 1	0002	0.87	25.06	0.87	25.06	0.87	25.06	2026
Всего по загрязняющему веществу:		0.87	25.06	0.87	25.06	0.87	25.06	2026
Всего по объекту:		10.87268	315.69878	10.87268	315.69878	10.87268	315.69878	
Из них:								
Итого по организованным источникам:		10.11082	293.76878	10.11082	293.76878	10.11082	293.76878	
Итого по неорганизованным источникам:		0.76186	21.930	0.76186	21.930	0.76186	21.930	

### **3.7 СОПРОТИВЛЯЕМОСТЬ К ИЗМЕНЕНИЮ КЛИМАТА ЭКОЛОГИЧЕСКИХ И СОЦИАЛЬНО-ЭКОНОМИЧЕСКИХ СИСТЕМ.**

Одной из мер по борьбе с изменением климата является сокращение выбросов загрязняющих веществ в атмосферу. Учитывая, что основными источниками выбросов загрязняющих веществ в атмосферу в период строительства будут являться работающие двигатели автотранспорта и строительной техники, основные мероприятия по уменьшению выбросов в атмосферу включают:

- комплектацию парка техники строительными машинами с силовыми установками, обеспечивающими минимальные удельные выбросы вредных веществ в атмосферу (оксид углерода, углеводороды, оксиды азота и т. д.);

- осуществление запуска и прогрева двигателей транспортных средств строительных машин по утвержденному графику с обязательной диагностикой выхлопа загрязняющих веществ;

- контроль работы техники в период вынужденного простоя или технического перерыва в работе (стоянка техники в эти периоды разрешается только при неработающем двигателе);

- рассредоточение во время работы строительных машин и механизмов, не задействованных в едином непрерывном технологическом процессе;

- движение транспорта по установленной схеме, недопущение неконтролируемых поездок;

- обеспечение профилактического ремонта дизельных механизмов;

- четкую организацию работы автозаправщика - заправка строительных машин топливом и смазочными материалами в трассовых условиях должна осуществляться только закрытым способом;

- увлажнение грунта, отходов и других сыпучих материалов при погрузочных работах;

- контроль за соблюдением технологии производства работ.

- применение пылеподавления на дорогах при интенсивном движении транспорта в засушливые периоды года путем орошения дорог поливочными автомобилями;

К общим воздухоохраным мероприятиям при производстве строительного-монтажных работ относятся следующие:

- строгое соблюдение правил противопожарной безопасности при выполнении всех работ;

- проверка и приведение в исправное состояние всех емкостей и резервуаров, где будут храниться масла, дизельное топливо, бензин;

- запрет на сжигание образующегося в процессе проведения работ строительного и бытового мусора.

При выборе строительных машин и механизмов предпочтение должно (при равных условиях) отдаваться технике с электрическим приводом.

Реализация предложенного комплекса мероприятий по охране атмосферного воздуха в сочетании с хорошей организацией производственного процесса и производственного контроля за состоянием окружающей среды позволит обеспечить соблюдение нормативов допустимых выбросов (НДВ) и уменьшить негативную нагрузку на воздушный бассейн при проведении работ.

Расчеты показали отсутствие сверхнормативного загрязнения атмосферного воздуха во всех контрольных точках. На всех участках жилой застройки не прогнозируется превышение гигиенических нормативов к атмосферному воздуху в городских и сельских населенных пунктах. В дальнейшей перспективе прогнозируется улучшение общего качества атмосферного воздуха в связи с окончанием строительных работ, как источника загрязнения атмосферы.

Строительство не скажется на качестве воды в действующих водозаборах хозяйственно-питьевых вод.

Сверхнормативное воздействие шума и вибрации на жилую застройку и другие чувствительные объекты не прогнозируется. Ввиду достаточной удаленности селитебных территорий от участка намечаемых работ прогнозируется затухание физических воздействий и отсутствие каких-либо опасных проявлений на здоровье и комфортную среду обитания населения.

В целом, воздействие производственной и хозяйственной деятельности на окружающую среду в районе участка оценивается как вполне допустимое при несомненно крупном социально-экономическом эффекте – обеспечении занятости населения, с вытекающими из этого другими положительными последствиями. Проектируемые работы не окажут влияние на регионально-территориальное природопользование;

### **3.8 МАТЕРИАЛЬНЫЕ АКТИВЫ, ОБЪЕКТЫ ИСТОРИКО-КУЛЬТУРНОГО НАСЛЕДИЯ (В ТОМ ЧИСЛЕ АРХИТЕКТУРНЫЕ И АРХЕОЛОГИЧЕСКИЕ), ЛАНДШАФТЫ.**

#### **Исторические памятники, охраняемые археологические ценности**

Историко-культурное наследие, как важнейшее свидетельство исторической судьбы каждого народа, как основа и неперемutable условие его настоящего и будущего развития, как составная часть всей человеческой цивилизации, требует постоянной защиты от всех опасностей. Обеспечение этого в РК является гражданским долгом. Следует отметить, что ответственность за сохранность памятников предусмотрена действующим законодательством РК. Нарушения законодательства по охране памятников истории и культуры влекут за собой установленную материальную, административную и уголовную ответственность. В непосредственной близости от района расположения объекта историко-архитектурные памятники, охраняемые объекты, археологические ценности, а также особо охраняемые и ценные природные комплексы (заповедники, заказники, памятники природы) отсутствуют. Реализация данного проекта предусматривается вдали от охраняемых объектов и не затрагивает памятников, состоящих на учете в органах охраны памятников Комитета культуры РК, имеющих архитектурнохудожественную ценность и представляющих научный интерес в изучении народного зодчества Казахстана

### **3.8 ЛАНДШАФТЫ**

В настоящей главе описывается процесс и результаты ландшафтной оценки и оценки воздействия на визуальное восприятие для намечаемой деятельности.

Оценка воздействия на ландшафт и визуальное восприятие местности состоит из двух элементов: первый - фактические физические изменения в ландшафте (воздействие на характер и качество ландшафта), второй - воспринимаемые чувствительным объектом изменения и воздействие, которое оказали физические изменения (воздействие на пейзаж и визуально оцениваемые эстетические качества). Для целей процесса подготовки отчета по ОВОС, ландшафтное и визуальное воздействие рассматривались отдельно:

- Под ландшафтным воздействием понимается степень изменения физических характеристик или компонентов ландшафта, которые вместе формируют характер этого ландшафта, например рельеф, растительность и здания;

- Под визуальным воздействием понимаются изменения элементов существующего пейзажа и связанное с изменениями эстетическое восприятие окружающих ландшафтов чувствительными объектами, например жителями домов, пользователями общественных пешеходных дорожек или автомобилистами, проезжающими через этот район.

### **3.8.1 Характеристика намечаемой деятельности как источника воздействия на ландшафт**

Строительство окажет положительное воздействие на ландшафты так как намечаемые работы с последующим завершением строительных работ и рекультивацией территории приведут к возвращению естественных форм рельефа, восстановлению почвенного покрова и растительности.

Прямое воздействие намечаемой деятельности на ландшафты оценивается как положительное.

### **3.8.2 Оценка возможного воздействия намечаемой деятельности на ландшафт**

Намечаемая деятельность не окажет какого-либо негативного воздействия на ландшафт и визуальное восприятие территории.

Положительное воздействие на ландшафт следует ожидать после завершения строительных работ и рекультивации территории так как рельеф территории будет приближен к естественному.

## **4. ОПИСАНИЕ ВОЗМОЖНЫХ СУЩЕСТВЕННЫХ ВОЗДЕЙСТВИЙ (ПРЯМЫХ И КОСВЕННЫХ, КУМУЛЯТИВНЫХ, ТРАНСГРАНИЧНЫХ, КРАТКОСРОЧНЫХ И ДОЛГОСРОЧНЫХ, ПОЛОЖИТЕЛЬНЫХ И ОТРИЦАТЕЛЬНЫХ) НАМЕЧАЕМОЙ ДЕЯТЕЛЬНОСТИ НА ОБЪЕКТЫ, ПЕРЕЧИСЛЕННЫЕ В ПОДПУНКТЕ 3) НАСТОЯЩЕГО ПУНКТА, ВОЗНИКАЮЩИХ В РЕЗУЛЬТАТЕ:**

Оценка возможных воздействий намечаемой деятельности по строительству и эксплуатации производственной линии по гранулированию серы выполнена с учетом характера и масштабов производства, природных условий района размещения, а также требований экологического законодательства Республики Казахстан. В рамках оценки рассмотрены возможные прямые и косвенные, краткосрочные и долгосрочные, положительные и отрицательные, кумулятивные и трансграничные воздействия на компоненты окружающей среды и здоровье населения.

### **4.1 Строительства и эксплуатации объектов, предназначенных для осуществления намечаемой деятельности, в том числе работ по погребению существующих объектов в случаях необходимости их проведения;**

В период строительства объекта возможные воздействия на окружающую среду связаны с проведением земляных, монтажных и строительных работ. Основными факторами воздействия на данном этапе являются выбросы загрязняющих веществ в атмосферный воздух от работы строительной техники и автотранспорта, пылеобразование при планировке территории и перемещении грунта, а также шумовое воздействие от строительных механизмов. Кроме того, временно нарушается почвенный покров в границах строительной площадки, образуются строительные отходы и увеличивается

нагрузка на транспортную инфраструктуру. Все указанные воздействия носят краткосрочный, локальный и обратимый характер и ограничиваются периодом выполнения строительных работ. При условии соблюдения природоохранных требований и организационных мероприятий их влияние на окружающую среду оценивается как допустимое и несущественное.

В период эксплуатации основными источниками воздействия на окружающую среду являются технологические процессы производства серной кислоты, работа вспомогательного оборудования, транспортные операции и инженерные коммуникации. Основное воздействие на атмосферный воздух связано с выбросами загрязняющих веществ от стационарных источников различной высоты, включая высокие дымовые трубы. Расчёты рассеивания загрязняющих веществ, выполненные в составе ОВОС, показали, что при проектных режимах работы концентрации загрязняющих веществ в приземном слое атмосферы не превышают установленных гигиенических нормативов на границе санитарно-защитной зоны и в ближайшей жилой застройке.

Воздействие на водные ресурсы в период эксплуатации связано с заборо́м воды для производственных и хозяйственно-бытовых нужд, а также с образованием сточных вод. Проектом предусмотрено применение замкнутых систем водооборота, что позволяет минимизировать нагрузку на водные объекты. Сброс неочищенных сточных вод в окружающую среду не предусматривается.

Воздействие на почвы и земельные ресурсы обусловлено размещением производственной площадки и эксплуатацией технологических объектов. Все виды деятельности осуществляются в пределах отведенного земельного участка промышленного назначения. Проектом предусмотрены мероприятия по предотвращению загрязнения почв, включая устройство твердых покрытий, системы сбора проливов и организацию производственного экологического контроля.

Шумовое воздействие в период эксплуатации формируется за счет работы технологического оборудования и движения автотранспорта. По результатам расчетов уровни шума за пределами промышленной площадки соответствуют действующим санитарным нормативам и не оказывают значимого влияния на населенные пункты.

В процессе эксплуатации образуются отходы производства и потребления. Их накопление и захоронение на территории предприятия не предусматривается. Все отходы подлежат отдельному сбору, временному хранению в специально оборудованных местах и передаче специализированным лицензированным организациям для утилизации или переработки. Таким образом, воздействие, связанное с образованием отходов, носит контролируемый характер.

В целом воздействия в период эксплуатации являются долгосрочными, но регулируемые и управляемые за счет применения современных технологических решений и природоохранных мероприятий.

#### **4.2 Использование природных и генетических ресурсов (в том числе земель, недр, почв, воды, объектов растительного и животного мира – в зависимости от наличия этих ресурсов и места их нахождения, путей миграции диких животных);**

Намечаемая деятельность предполагает использование ограниченного объема природных ресурсов, необходимых для функционирования предприятия. Использование земельных ресурсов связано с размещением производственных зданий и сооружений в границах отведенной промышленной площадки. Дополнительного изъятия земель за пределами проектируемой территории не требуется.

Использование водных ресурсов ограничивается объемами, необходимыми для технологических процессов и хозяйственно-бытовых нужд. Проектом предусмотрено рациональное водопользование и повторное использование воды в технологических циклах, что снижает общее потребление природной воды.

Использование биологических и генетических ресурсов, объектов растительного и животного мира проектом не предусматривается. Район размещения производственной линии по гранулированию серы не относится к территориям с особым природоохранным статусом, путям миграции диких животных или местам обитания редких видов. В связи с этим воздействие на биологические ресурсы оценивается как минимальное и несущественное.

#### **4.3 Эмиссий в окружающую среду, накопления отходов и их захоронения;**

В процессе осуществления намечаемой деятельности основными видами эмиссий в окружающую среду являются выбросы загрязняющих веществ в атмосферный воздух, образование отходов производства и потребления. Все виды эмиссий строго регламентированы проектными решениями и действующими нормативами.

Для минимизации выбросов в атмосферу проектом предусмотрено применение высокоэффективных систем газоочистки, автоматизированных систем управления технологическими процессами и постоянный производственный экологический контроль. Результаты расчетов подтверждают соблюдение нормативов качества атмосферного воздуха.

Захоронение отходов на территории предприятия не планируется. Накопление отходов осуществляется временно, в специально оборудованных местах с последующей передачей на специализированные объекты.

При соблюдении предусмотренных проектом природоохранных мероприятий воздействие, связанное с эмиссиями и отходами, оценивается как допустимое и соответствующее требованиям экологического законодательства.

#### **4.4 Кумулятивных воздействий от действующих и планируемых производственных и иных объектов;**

Оценка кумулятивного воздействия выполнена с учетом существующих и планируемых промышленных объектов в зоне влияния намечаемой деятельности. В расчетах рассеивания загрязняющих веществ учтены фоновые концентрации, характерные для данного района. Анализ показал, что суммарное воздействие от совокупности источников выбросов не приводит к превышению предельно допустимых концентраций на границе санитарно-защитной зоны и в жилой застройке.

Значимых негативных накопительных эффектов на атмосферный воздух, водные ресурсы, почвы и здоровье населения не прогнозируется. Таким образом, кумулятивное воздействие оценивается как приемлемое и контролируемое.

#### **4.5 Применения в процессе осуществления намечаемой деятельности технико-технологических, организационных, управленческих и иных проектных решений, в том числе в случаях, предусмотренных настоящим Кодексом, – наилучших доступных техник по соответствующим областям их применения;**

Проектируемый объект предусматривает использование современных и экологически ориентированных технологий производства. В технологической схеме применяются автоматизированные системы управления, высокоэффективные установки очистки газов, системы улавливания и нейтрализации выбросов, а также решения по энергосбережению и рациональному использованию ресурсов.

Проектные решения ориентированы на применение принципов наилучших доступных техник, что обеспечивает минимизацию негативного воздействия на окружающую среду и снижение экологических рисков.

Наряду с возможными негативными воздействиями реализация проекта имеет и выраженные положительные эффекты, включая развитие промышленного потенциала региона, создание новых рабочих мест, увеличение налоговых поступлений и внедрение современных экологически безопасных технологий.

Анализ возможных воздействий показывает, что намечаемая деятельность по строительству и эксплуатации не приводит к возникновению значимых и необратимых негативных последствий для окружающей среды и здоровья населения. Все потенциальные воздействия носят локальный и управляемый характер и не превышают установленных нормативов. Трансграничные воздействия не прогнозируются. При реализации предусмотренных проектом природоохранных мероприятий уровень воздействия оценивается как допустимый и соответствующий требованиям экологического законодательства Республики Казахстан.

## **5. ОБОСНОВАНИЕ ПРЕДЕЛЬНЫХ КОЛИЧЕСТВЕННЫХ И КАЧЕСТВЕННЫХ ПОКАЗАТЕЛЕЙ ЭМИССИЙ, ФИЗИЧЕСКИХ ВОЗДЕЙСТВИЙ НА ОКРУЖАЮЩУЮ СРЕДУ;**

### **5.1 Предельно количественные и качественные показатели эмиссий.**

Предельно количественные и качественные показатели эмиссий устанавливаются для отдельного стационарного источника и (или) совокупности стационарных источников, расчетным путем с применением метода моделирования рассеивания приземных концентраций загрязняющих веществ с таким условием, чтобы общая нагрузка на атмосферный воздух в пределах области воздействия не приводила к нарушению установленных экологических нормативов качества окружающей среды или целевых показателей качества окружающей среды.

Как показали расчеты по всем выбрасываемым веществам, группам суммаций концентрации ни в одной расчетной точке не превышают ПДК (на границах области воздействия и границе жилой застройки). Результаты расчетов свидетельствуют о соблюдении гигиенических стандартов качества атмосферного воздуха по всем веществам, выбрасываемым источниками.

### **5.2 Контроль за соблюдением предельно количественных и качественных показателей эмиссий**

В число параметров, отслеживаемых в рамках контроля за соблюдением нормативов допустимых выбросов, входят максимально-разовые (г/сек) и валовые выбросы (т/год) загрязняющих веществ в атмосферу.

Оценка выбросов от источников выполняется с помощью расчетных (расчетно-аналитических) методов, базирующихся на удельных технологических показателях, балансовых схемах, закономерностях протекания физико-химических процессов, а также на сочетании инструментальных измерений и расчетных формул, учитывающих параметры конкретных неорганизованных источников. В качестве исходных данных для расчета следует использовать результаты операционного мониторинга. Расчеты будут выполняться специалистами предприятия.

### **5.3 Физические воздействия**

В настоящей главе содержится информация по оценке степени шумового и вибрационного воздействия, возникающего в результате реализации намечаемой деятельности. Шум и вибрация могут оказывать влияние на здоровье и благополучие человека, особенно в отношении нарушения отдыха и сна. Эти факторы могут являться причиной повышенного уровня стресса и прочего вреда здоровью. Помимо негативного влияния на здоровье, шум и вибрация также могут оказывать отрицательное воздействие на посетителей таких

общественных мест, как кладбища, пляжи и другие открытые посещаемые территории, где повышенный уровень шума может быть недопустимым.

Как отмечалось в главе 1 «Сведения о намечаемой деятельности («Шум и вибрация»)» ввиду того, что вибрация при работе техники незначительна, воздействие вибрации на окружающую среду не является существенным.

Рельеф местности способствует свободному затуханию звука в пространстве и будет иметь ограниченные географические масштабы. Чувствительные ареалы обитания в пределах РП отсутствуют.

### 5.3.1 Оценка планировочной ситуации и фоновой акустической обстановки

Поверхность участка строительства представляет собой ровную местность с уклоном, что способствует свободному затуханию звука в пространстве. Полоса древесно-кустарниковой растительности служит естественным препятствием для распространения шума.

Источниками шума на рассматриваемой территории в настоящее время является движущийся по автодорогам автотранспорт. Ввиду низкой интенсивности движения, а также удаленности от жилой застройки автотранспорт не является значимым источником акустического и вибрационного воздействия на окружающую среду и здоровье человека.

### 5.3.2 Оценка возможного шумового воздействия на окружающую среду

Такие факторы физического воздействия планируемой деятельности как ультразвук, вибрация, электромагнитные поля промышленной частоты и радиочастотного диапазона, ионизирующее излучение, признаны незначимыми и не подлежащими рассмотрению и оценкам на этапе ООС.

При оценке шумового воздействия на компоненты окружающей природной среды были использованы санитарно-гигиенические нормативы, поскольку в настоящий момент не существует иных критериев допустимости воздействия, утвержденных законодательством РК.

В качестве критерия оценки шума, создаваемого при эксплуатации объекта, приняты эквивалентные уровни звука  $L_{Aэкв}$ , дБА и максимальный уровень звука  $L_{Aмакс}$ , дБА на селитебной территории.

В качестве критериев допустимости воздействия приняты нижеприведенные «Гигиенические нормативы к физическим факторам, оказывающим воздействие на человека».

Назначение помещений или территорий	Время суток, ч	Уровни звукового давления (эквивалентные уровни звукового давления), дБ, в октавных полосах частот со среднегеометрическими частотами, Гц								Уровень звука $L_A$ , (эквивалентный уровень звука)	Максимальный уровень звука, $L_{Aмакс}$ ,	
		31, 5	63	125	250	500	1000	2000	4000			8000
							0	0	0			

											$L_{A.э.кв.}$ , дБА	дБА
1	2	3	4	5	6	7	8	9	10	11	12	13
Жилые дома		79	63	52	45	39	35	32	30	28	40	55
		72	55	44	35	29	25	22	20	18	30	45

Эквивалентные уровни звука определяются по формуле:

$$L_{A.э.кв.} = L_{A.э.кв.ц} + 10 \lg t_{сум} - 27, (4.5)$$

Где  $L_{A.э.кв.ц}$  – эквивалентный уровень звука за полный цикл характерного воздействия источников шума;

$10 \lg t_{сум}$  – поправка, дБа, учитывающая суммарную длительность действия  $t_{сум}$ , мин, источника шума в течение 8 ч наиболее шумного дневного времени суток.

*Расчет ожидаемого уровня шума на период эксплуатации*

Уровень звука в расчетной точке на территории жилого дома определяется, согласно «Справочника по защите от шума и вибрации жилых и общественных зданий» по формуле:

$$L_{A.тер} = L_{A.э.кв.} - \Delta L_{A.рас} - \Delta L_{A.зел, здан} - \Delta L_{A.воз},$$

где  $L_{A.э.кв.}$  – суммарная шумовая характеристика источников шума, дБА;  $\Delta L_{A.рас}, \Delta L_{A.воз}, \Delta L_{A.зел,}$  – снижение уровня звука, дБА, соответственно, в зависимости от расстояния между источником шума и расчетной точкой; вследствие затухания звука в воздухе; полосами насаждений, здания.

Снижение уровня звука в зависимости от расстояния между источником шума и расчетной точкой (для источников шума на территории микро-районов) определяют:  $\Delta L_{A.рас} = 20 \lg r/r_0$ , где  $r$  – кратчайшее расстояние, между расчетной точкой и границей источника шума на территории.

Расстояние определяют по формуле:

$$r = \sqrt{l^2 + (h_p - h_u)^2},$$

где  $l$  – длина проекции расстояния  $r$  на ограждающую плоскость, м;

$h_p, h_u$  – отметки, м, соответственно расчетной точки и условного акустического центра источника шума, принимаемые по проекту вертикальной планировки территории.

Определение эквивалентной площади звукопоглощения и величины уровня шума, прошедшего через ограждающую конструкцию помещения.

$$L = L_{ш} - R + 10 \lg S - 10 \lg V_u - 10 \lg k,$$

Где  $L_{ш}$  – октавный (эквивалентный) уровень звукового давления в помещении с источником шума на расстоянии 2 м от разделяющего помещения ограждения (у преграды), дБА ( $L_{ш}=78.5$ )

$R$  – изоляция воздушного шума ограждающей конструкцией помещения, через которую проникает шум,  $R=47$  дБА;

$S$  – площадь ограждающей конструкции,  $m^2$  ( $S=100$ );

$V_{и}$  – акустическая постоянная изолируемого помещения,  $m^2$  ( $V_{и}=34.7$ );

$V_{и}$  определяется по формуле:

$$V_{и} = A / (1 - \alpha_{ср}); \alpha_{ср} = A / S_{огр}$$

$S_{огр}$  – суммарная площадь ограждающих поверхностей помещения;

$k$  – коэффициент, учитывающий нарушение диффузности звукового поля в помещении, принимается по таблице 4 в зависимости от среднего коэффициента звукопоглощения  $\alpha_{ср}$  ( $\alpha_{ср}=0,085$ ,  $k=1.25$ )

$A$  – эквивалентная площадь звукопоглощения,  $m^2$ , расчет которой выполняется в зависимости от вида и материала звукопоглощающей поверхности. ( $A=31.77$ )

Для определения ожидаемого эквивалентного уровня звукового давления в ближайшей жилой застройке выбрана расчетная точка на расстоянии 100 м от источника загрязнения (на границе жилого дома.

Расчеты сведены в таблицу 12.5:

Таблица 12.5 - Акустический расчет для расчетной точки (ближайший жилой дом)

Показатели расчета	Ссылка	Источник шума								
		№1	№2	№3	№4	№5	№6	№7	№8	№9
$L_{A.экр}$ , дБ		100.	55.7	37.	57.	47.	57.	45.	32.	44.0
$A$		0		0	8	8	8	8	0	
$l$ , м		37.0	37.0	37.	37.	37.	37.	37.	37.	37.0
$r$ , м	$r = \sqrt{l^2 + (h_p - h_u)^2}$	37.0	37.0	37.	37.	37.	37.	37.	37.	37.0
$\Delta L_{A.рас}$ , дБА	$\Delta L_{A.рас} = 20 \lg r / r_0$	0.86	0.86	0.8	0.8	0.8	0.8	0.8	0.8	0.86
$\Delta L_{A.воз}$ , дБА	$\Delta L_{A.воз} = 5r / 1000$	0,18	0,18	0,1	0,1	0,1	0,1	0,1	0,1	0,18
$\Delta L_{A.зел}$ , дБА	$\Delta L_{A.зел}$	2.50								
$\Delta L_{A.здан}$ , дБА	$\Delta L_{A.здан}$	40.8								
$L_{A.тер}$ , дБА	$L_{A.тер} = L_{A.экр} - \Delta L_{A.рас} - \Delta L_{A.зел} - \Delta L_{A.воз}$	21.3	21.3	0	13,	3,4	13.	1.4	0	0
		5	5		45	5	45	5		
$L_{A.тер.сум.}$ , дБА	$L_{A.тер.сум.} = 10 \lg \sum 10^{0,1L_{A}}$	<b>25.06</b>								

Допустимые значения уровней звукового давления с 7-23ч	Гигиенические нормативы к физическим факторам, оказывающим воздействие на человека от 16.02.2022 г. №ҚР ДСМ-15, приложение 2, табл.2	55
--	--	----

### ***Анализ результатов расчета шумового воздействия***

На основании выполненных расчетов установлено, что уровни звука на границе жилой застройки не превышают нормативные показатели, регламентированные «Гигиеническими нормативами к физическим факторам, оказывающим воздействие на человека» от 16.02.2022 г. №ҚР ДСМ-15- 55 дБА – днем и 45 дБА – ночью.

Режим работы автопарковки – круглосуточный.

*Допустимое значение уровня звука на территории, непосредственно прилегающей к жилому дому, согласно гигиеническим нормативам равно 55 дБА в течение времени с 7 до 23ч (расчетное 25.06 дБА).*

Таким образом, согласно выполненным расчетам, производственная деятельность предприятия не создает превышений уровня шума в ближайшей жилой зоне и на границе площадки. Расчетную санитарно-защитную зону по шумовому воздействию предлагается установить по границе промплощадки предприятия.

Следовательно, заложенные в проектных решениях мероприятия по снижению уровней звука являются достаточными для соблюдения гигиенических требований.

Значительное снижение шума в застройке обеспечивается строгим соблюдением требований строительных норм и правил по планировке и застройке городов и других населенных пунктов. Превышений по шуму не выявлено.

Планируемое шумовое и вибрационное воздействие не превышает допустимых уровней (гигиенические нормативы) на объектах с нормируемым уровнем шума в дневное время суток.

Планируемая деятельность по эксплуатации объекта в части воздействия внешнего шума на среду обитания допустима к реализации и не несет в себе негативных социальных и иных последствий.

Электромагнитная среда формируется статическими полями зарядов, внешними полями электрооборудования, ЭМП радиотехнических средств, как различные системы телемеханики и управления, сотовая связь, радиопередатчики и компьютерная техника.

Источниками воздействия электромагнитного излучения на окружающую среду на территории и вокруг объекта являются средства управления транспортными средствами.

Радиотехническая система является передающим радиотехническим объектом (ПРТО), работающим в диапазоне частот 1200 МГц, средняя мощность 80 Вт, высота фазового центра антенны 4 м, коэффициент усиления антенны 40 дБ. не окажут

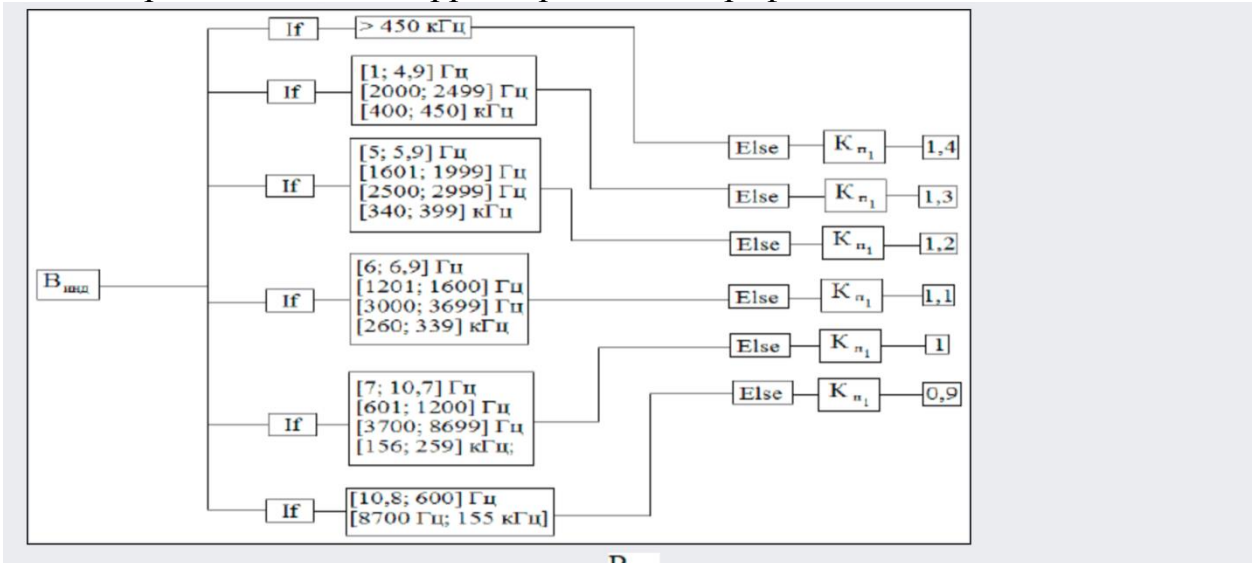
Источники электромагнитного излучения на высоте 2 м от поверхности земли и на расстоянии 100 метров не окажут негативного влияния на здоровье населения. Вредное воздействие СВЧ излучения (микроволновое излучение) на население предупреждено путем правильного выбора размещения объекта, при котором уровень ЭМИ РЧ на служебно-технической территории будет значительно ниже ПДУ. ППЭ (плотности потока энергии) в сооружениях радиолокационной системе будет менее 10 мкВт/см<sup>2</sup>. Радиотехническая система ближней навигации организуется в момент ввода объекта в эксплуатацию при проведении контрольных замеров;

При расчете магнитных полей анализ ведется по формуле:

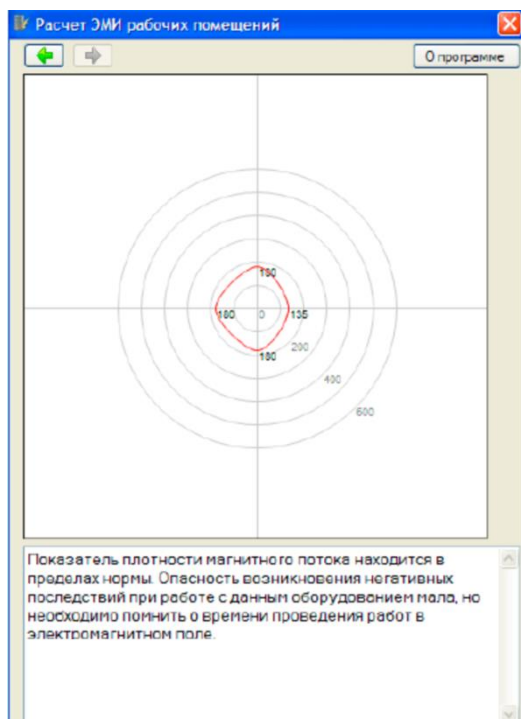
$$B_{изм} = B_{инд} \cdot K_{ц_1}$$

$B_{инд}$  - значение плотности иагнитного потока

$B_{ц_1}$  - частотно-заисимый поправочный коэффициент для контролируемой частоты определяемый по корректировочным графикам.



В результате появляется итоговый экран с построенной диаграммой распределения ЭМИ на рабочем месте и текстовые предостережения или рекомендации по нахождению на данном рабочем месте



Результаты анализа распространения электромагнитных полей показали, что электромагнитное воздействие не превышает нормативных уровней и ограничено территорией объекта. Установлено, что физическое воздействие в районе планируемых работ находится в пределах допустимой нормы. Следовательно, физические факторы при эксплуатации бъекта, не будет оказывать негативного воздействия на население. Таким образом, можем сделать вывод о том, что на физические факторы в пределах нормы. В целях мероприятия после ве ) объекта можно провести аттестацию рабочих мест со сторонней организацией.

Шумовое воздействие планируемой деятельности на окружающую среду, здоровье населения оценивается как допустимое.

### 5.3.3 Сводная оценка воздействия шума на население

Воздействие планируемой деятельности на атмосферный воздух населенных мест в форме шумового воздействия оценивается:

- прямое;
- локальное;
- кратковременное;
- незначительное.

## 6. ОБОСНОВАНИЕ ПРЕДЕЛЬНОГО КОЛИЧЕСТВА НАКОПЛЕНИЯ ОТХОДОВ ПО ИХ ВИДАМ

Согласно ст. 319 Экологического кодекса РК [1] под управлением отходами понимаются операции, осуществляемые в отношении отходов с момента их образования до окончательного удаления. В процессе реализации

намечаемой деятельности происходит образование различных видов отходов, как от основного производства, так и от вспомогательного. Управление отходами представляет собой управление процедурами обращения с отходами на всех этапах технологического цикла, начиная от момента образования отходов и до конечного пункта размещения отходов.

Система управления отходами предприятия включает следующие этапы:

1. разработка и утверждение распорядительных документов по вопросам распределения функций и ответственности за деятельность в области обращения с отходами;
2. разработка и утверждение всех видов экологической нормативной документации предприятия в области обращения с отходами;
3. разработка и внедрение плана организации сбора и удаления отходов;
4. организация и оборудование мест временного хранения отходов, отвечающих нормативным требованиям;
5. подготовка, оформление и подписание договоров на прием-передачу отходов с целью размещения, использования и т.д.

Как было отмечено в **главе 1 «Сведения о намечаемой деятельности» (раздел «Ожидаемые виды и характеристики отходов намечаемой деятельности»)** при осуществлении намечаемой деятельности будут образовываться отходы.

### **Характеристика намечаемой деятельности с точки зрения образования отходов**

Ответственными лицами на всех стадиях управления отходами являются руководитель предприятия, начальники промплощадок, участков, специалисты-экологи предприятия. Учету подлежат все виды отходов производства и потребления, образующиеся на объектах предприятия, а также сырье, материалы, пришедшие в негодность в процессе хранения, перевозки и т. д. (т.к. не могут быть использованы по своему прямому назначению). Перечень отходов, подлежащих учету, устанавливается по результатам инвентаризации источников образования отходов. Временное хранение отходов на территории предприятия и периодичности их вывоза производится в соответствии с нормативными документами и с учетом технологических условий образования отходов, наличия свободных специально подготовленных мест для временного хранения, их месторождения (объема), токсикологической совместности размещения отходов.

Сбор отходов для временного хранения производится в специально отведенных местах и площадках, в промаркированные накопительные контейнеры, емкости, ящики, бочки, мешки.

Характеристика намечаемой деятельности с точки зрения образования отходов:

Период строительства. В период производства строительного-монтажных работ будут образовываться следующие отходы:

- Строительный мусор, включающий в себя остатки строительных материалов;
- Огарки сварочных электродов, образующиеся при производстве сварочных работ;
- Тара из-под краски, образующаяся при производстве лакокрасочных работ;
- Твердо-бытовые отходы от жизнедеятельности рабочего персонала;
- Ветошь, образуется при ежедневном обслуживании строительных машин и механизмов.

Отходы, образуемые при плановом техническом обслуживании и ремонте (ТО и ТР) автотранспорта, строительных машин и механизмов, задействованных при строительстве, не учитываются, так как подлежат учету в организациях, производящих работы по строительству, на балансе которых находится данная техника. Выполнение ремонтных работ на территории объекта не предусмотрено.

При обслуживании техники непосредственно на участках работ будут образовываться обтирочный материал, загрязненный нефтью или нефтепродуктами (содержание нефти или нефтепродуктов менее 15%). Объем образования промасленной ветоши составит 0,3429 т/год. Обтирочный материал накапливается в металлической бочке емкостью 0,2 м<sup>3</sup> закрываемой металлической крышкой. Бочка устанавливается в специально отведенном месте. Обтирочный материал, с периодичностью 1 раз в три месяца вывозится в специализированные организации.

От жизнедеятельности работающего на участке персонала в списочном составе 150 человек ожидается образование коммунальных отходов в количестве 3,75 т/год. Твердые бытовые отходы (ТБО), образующиеся от жизнедеятельности работающего персонала, собираются в металлическом контейнере емкостью 1,1 м<sup>3</sup>, устанавливаемом на площадке с твердым покрытием. ТБО вывозятся по договору с коммунальными службами в летний период ежедневно, в зимний период не реже одного раза в три дня.

Огарки сварочных электродов – отход, остатки электродов после использования их при сварочных работах. Объем образования составит 0,034245 т/год. Огарки сварочных электродов размещаются с другими металлическими отходами. По мере накопления вывозятся совместно с ломом черных металлов на утилизацию.

При выполнении малярных работ образуется вид отходов - Жестяные банки из-под краски. Объем образования - 0,3 т/год. Жестяные банки из-под краски размещаются в спец.контейнере. По мере накопления вывозятся по договору со специализированной организацией.

Строительные отходы образуются при проведении строительных работ, состоят из строительного мусора, кусков бетона, затвердевших остатков строительного раствора, остатков асфальтобетонной смеси, и другие обломки

строительных материалов – 6,5068 т/год, собираются навалом отдельно от др.отходов и передаются специализированной компании.

### **В период эксплуатации**

Светодиодные лампы (20 01 36 Списанное электрическое и электронное оборудование, за исключением упомянутого в 20 01 21 и 20 01 35), образуются вследствие истощения ресурса времени работы в процессе освещения бытовых, производственных и административных помещений. Ожидаемый объем образования–0,308 тонн/год. По мере выхода из строя отработанные светодиодные лампы временно складываются, размещаются в специальные контейнеры для сбора отработанных ламп на территории контейнерной площадки для обеспечения их безопасного сбора. Отработанные Светодиодные лампы передаются для утилизации на договорной основе стороннему специализированному предприятию, имеющему лицензию на утилизацию (демеркуризацию) данного вида отходов. Транспортировка будет осуществляться автотранспортом специализированной сторонней организации, привлекаемой по договору.

Промасленная ветошь (15 02 02\* Абсорбенты, фильтровальные материалы, ткани для вытирания, защитная одежда, за исключением упомянутых в 15 02 02). Отходы данного вида образуются в процессе эксплуатации, технического обслуживания и ремонта технологического оборудования, автотранспортной техники, насосного и компрессорного оборудования, а также при выполнении профилактических и аварийных работ на производственной площадке. Промасленная ветошь представляет собой текстильные материалы (ветошь, салфетки, фильтровальные материалы, элементы защитной одежды), загрязненные нефтепродуктами, маслами, смазочными материалами и иными технологическими жидкостями. Образование отхода связано с необходимостью удаления загрязнений с поверхностей оборудования, устранения проливов масел и смазок, а также проведением регламентных работ. Количество образуемой промасленной ветоши зависит от интенсивности эксплуатации оборудования, объема проводимых ремонтных и профилактических работ и графика технического обслуживания. Образование отхода носит периодический характер и происходит по мере проведения эксплуатационных и ремонтных мероприятий. Ожидаемый объем образования составляет 0,382 т/год (указать расчетный показатель). Промасленная ветошь относится к опасным отходам в связи с содержанием нефтепродуктов и других загрязняющих веществ, способных оказывать негативное воздействие на окружающую среду. Сбор отхода осуществляется отдельно в специально предназначенные металлические или герметичные контейнеры с крышками, размещенные в производственных помещениях и на участках выполнения работ. Временное накопление осуществляется в специально оборудованном месте временного хранения отходов на территории предприятия с соблюдением требований пожарной и экологической безопасности. Дальнейшее обращение с отходом предусматривает передачу промасленной ветоши специализированной организации на договорной основе для обезвреживания, переработки или

утилизации. Транспортировка осуществляется автотранспортом лицензированной сторонней организации, привлекаемой по договору, в соответствии с требованиями законодательства Республики Казахстан.

Полипропилен. тара укрытия серы при перевозке по ж/д (15 01 02 Пластмассовая упаковка) Отходы данного вида образуются в процессе транспортировки и складирования технической серы, поставляемой железнодорожным транспортом. Для предотвращения рассыпания и защиты груза от атмосферных осадков используется укрывной полипропиленовый материал (пленка, мешки, защитные покрытия), который после разгрузки и утраты потребительских свойств переходит в категорию отходов. Образование отхода связано с объемами поставляемой серы и интенсивностью транспортных операций. Количество образуемых отходов зависит от частоты железнодорожных поставок и состояния укрывного материала. Отход образуется по мере завершения разгрузки вагонов и демонтажа использованной упаковки или укрытия. Полипропиленовая тара представляет собой пластиковый материал, не содержащий опасных компонентов, и относится к неопасным отходам пластмасс. Ожидаемый объем образования отхода составляет 148.8 т/год. Сбор отхода осуществляется отдельно от иных видов отходов. Временное накопление производится на специально отведенной площадке с твердым покрытием на территории предприятия, с предотвращением разлета легких фракций под воздействием ветра. Дальнейшее обращение предусматривает передачу отходов полипропилена специализированной организации на договорной основе для переработки и вторичного использования либо утилизации. Транспортировка осуществляется автотранспортом лицензированной сторонней организации в соответствии с требованиями законодательства Республики Казахстан.

Твердые бытовые отходы (20 03 01 Смешанные коммунальные отходы) Отходы данного вида образуются в процессе повседневной деятельности административно-бытовых помещений предприятия, включая офисные помещения, бытовые комнаты, столовые, санитарно-бытовые узлы и иные вспомогательные зоны. К данной категории относятся смешанные коммунальные отходы, образующиеся в результате жизнедеятельности персонала, включая бумагу, упаковочные материалы, пищевые отходы, пластик, стекло и иные отходы потребления. Образование твердых бытовых отходов зависит от численности персонала предприятия и режима его работы. Данный вид отходов образуется ежедневно в процессе эксплуатации объекта. Твердые бытовые отходы относятся к неопасным отходам. Ожидаемый объем образования составляет 7,5 т/год (указать расчетное значение, исходя из численности персонала и нормативов накопления). Сбор отходов осуществляется в контейнеры, установленные в административно-бытовых помещениях и на территории предприятия. Временное накопление производится в специально оборудованных контейнерах на площадке для сбора коммунальных отходов с твердым покрытием. Вывоз твердых бытовых отходов осуществляется специализированной организацией на договорной основе с последующим размещением на лицензированном полигоне твердых бытовых отходов. Транс-

портиров-ка производится автотранспортом в соответствии с требованиями законодательства Республики Казахстан. ТБО вывозятся по договору с коммунальными службами в летний период ежедневно, в зимний период не реже одного раза в три дня.

Серосодержащий шлам от фильтровальной установки ( 01 03 05\*) - Серосодержащий шлам образуется в процессе фильтрации расплава серы при удалении механических примесей и нерастворимых включений, содержащихся в комовой сере. Ожидаемый объем образования составляет 200 т/год. Образующийся серосодержащий шлам представляет собой твердый или пастообразный материал, состоящий преимущественно из элементарной серы с механическими примесями. Отход временно накапливается на специально оборудованной площадке и передается специализированной организации либо используется повторно в технологическом процессе при наличии технической возможности.

#### Твердые бытовые (коммунальные) отходы

Отходы образуются от нужд работников производственной линии по гранулированию серы. Состоят из мелкой упаковки, текстиля и пищевых отходов.

Количество отходов определяется нормой образования ТБО, численностью рабочих, фонда времени работы, количеством приготавливаемых блюд в столовой. Нормы образования отходов приняты согласно «Методике разработки проектов нормативов предельного размещения отходов производства и потребления, утвержденной приказом МОС РК №100-п от 18.04.2008г.».

$$G=k \times n \times p, \text{ т/год}$$

где: k - норма образование отходов, м<sup>3</sup>/год (0,3 м<sup>3</sup>-годовая норма);

n - численность рабочих, чел.;

p – плотность отходов, принимается равной 0,25 т/м<sup>3</sup>.

Удельная санитарная норма образования бытовых отходов на промышленных предприятиях на одного человека	0,3
Среднесписочная численность работающих, чел	150
Продолжительность строительства, мес.	4
Средняя плотность отходов, т/м <sup>3</sup>	0,25
Количество отходов, т/год	3,75

Строительные отходы образуется при проведении строительных работ, состоят из строительного мусора, кусков бетона, затвердевших остатков строительного раствора, остатков асфальтобетонной смеси, и другие обломки строительных материалов.

Количество строительных отходов определено исходя из объема работ, количества используемых строительных материалов и процента их убытия в отход согласно строительных норм РДС 82-202-96 «Правила разработки и

применения нормативов трудноустраняемых потерь и отходов материалов в строительстве».

Наименование строительных материалов	Кол-во материалов, тонн	Нормы потерь и отходов, %	Количество отходов, тонн
Бетон	392,16	1,5	5,8824
Раствор готовый кладочный цементный	29,6	2	0,592
Смесь асфальтобетонная	2,69	1	0,0269
Кирпич	0,55	1	0,0055
Итого:			6,5068

#### Расчет объемов образования огарков сварочных электродов

Отходы данного вида образуются при проведении сварочных работ на площадке строительства производственной линии по гранулированию серы.

Объем образования отходов от сварки рассчитывается по формуле, указанной в «Методике разработки проектов нормативов предельного размещения отходов производства и потребления, утвержденной приказом МОС РК № 100-п от 18.04.2008 г.».

$$N = M \times \alpha, \text{ тонн}$$

$N = M_{\text{ост}} \cdot \alpha$ , т/год, где  $M_{\text{ост}}$  - фактический расход электродов, т/год;  $\alpha$  - остаток электрода,  $\alpha = 0.015$  от массы электрода.

Наименование отхода	M, тонн	$\alpha$	N, тонн
Огарки сварочных электродов	2,283	0,015	0,034245
Всего:			0,034245

#### Расчет объемов образования жестяных банок из-под краски:

$N = \sum M_i \cdot n + \sum M_{ki} \cdot \alpha_i$ , т/год, где  $M_i$  - масса  $i$ -го вида тары, т/год;  $n$  - число видов тары;  $M_{ki}$  - масса краски в  $i$ -ой таре, т/год;  $\alpha_i$  - содержание остатков краски в  $i$ -той таре в долях от  $M_{ki}$  (0.01-0.05).

$$N = M_i \cdot n + M_k \cdot \alpha_i, \text{ т/год}$$

$$M_i - \text{масса вида тары, т/год} = 0,0005 \text{ т/год}$$

$$n - \text{число видов тары} = 13 \text{ шт}$$

$$M_k - \text{масса краски в } i\text{-ой таре} = 5,427 \text{ т}$$

$$A_i - \text{содержание остатка краски в таре в долях от } M_k (0,01-0,05) = 0,05$$

$$N = 0,0005 \cdot 56 + 5,427 \cdot 0,05 = 0,028 + 0,27135 = 0,3 \text{ т}$$

Вид тары (краски)	Масса краски в таре, МК,	Масса тары, М, т/год	Содержание остатков	Объем образования тары,
-------------------	--------------------------	----------------------	---------------------	-------------------------

	т/год (по смете)		краски в таре в долях	N. т/год
ЛКМ	5,427	0,0005	0,05	0,3

Расчет норматива образования промасленной ветоши производится согласно п. 2.32. «Методики разработки проектов нормативов предельного размещения отходов производства и потребления» [34].

Объем образования промасленной ветоши рассчитывается по формуле:

$$N = M_0 + M + W, \text{ т/год}$$

где  $M_0$  - количество ветоши, поступающее на предприятие за год

0,000947 т/год

$M$  - норматив содержания в ветоши масла -  $0,12 \times M_0$ ;

$W$  - норматив содержания в ветоши влаги -  $0,15 \times M_0$ .

2025 год

$$M = 20 \times 300 \times 45 \times 10^{-6} = 0,27 \text{ тонн,}$$

2026 год

$$M = 20 \times 300 \times 150 \times 10^{-6} = 0,9 \text{ тонн,}$$

где:

20 – вес одной салфетки, г;

300 – численность рабочих, использующих ветошь чел.;

45, 150 – продолжительность работ, дней (когда ориентировочно используется ветошь).

Наименование отходов	$M_0$ , тонн	$M$	$W$	$N$ , т/год
Промасленная ветошь	0,27	0,0324	0,0405	0,3429
Всего:				0,3429

Данные о расходе основных строительных материалов приняты в соответствии проектными решениями по организации строительства. В настоящем разделе учтены только те строительные материалы, которые расходуются в наибольших объемах. Соответственно, образование и порядок обращения отходов, образующихся в процессе строительства, рассматривались именно по этой группе строительных материалов.

Детали заводского изготовления, поступающие на площадку в готовом виде, при производстве работ с соблюдением требований стандартов, строительных норм и правил, не должны давать трудно устранимых потерь и отходов.

Перечень, источники и объем образования отходов на стадии строительства представлены ниже (Таблица 6.1).

Таблица 6.1 – Перечень и масса отходов в период строительства

№ п/п	Наименование отхода	Отходообразующий процесс	Кол-во отходов, т/год
	2	3	4

1.	Тара из-под краски	Лакокрасочные работы	0,3
2	Обтирочный материал	Обслуживание строительных машин и механизмов	0,3429
3	Строительный мусор	Общестроительные работы	6,5068
4	Огарки сварочных электродов	Сварочные работы	0,034245
5	Твердые бытовые отходы	Жизнедеятельность персонала строительной организации	3,75

#### Эксплуатация.

В период эксплуатации предприятия будет работать персонал в количестве – 100 чел. Объем образования твердых бытовых отходов от жизнедеятельности персонала – 7,5т/год.

Светодиодные лампы (20 01 36 Списанное электрическое и электронное оборудование, за исключением упомянутого в 20 01 21 и 20 01 35), образуются вследствие истощения ресурса времени работы в процессе освещения бытовых, производственных и административных помещений. Ожидаемый объем образования–0,308 тонн/год. По мере выхода из строя отработанные светодиодные лампы временно складываются, размещаются в специальные контейнеры для сбора отработанных ламп на территории контейнерной площадки для обеспечения их безопасного сбора. Отработанные Светодиодные лампы передаются для утилизации на договорной основе стороннему специализированному предприятию, имеющему лицензию на утилизацию (демеркуризацию) данного вида отходов. Транспортировка будет осуществляться автотранспортом специализированной сторонней организации, привлекаемой по договору.

Промасленная ветошь (15 02 02\* Абсорбенты, фильтровальные материалы, ткани для вытирания, защитная одежда, за исключением упомянутых в 15 02 02). Отходы данного вида образуются в процессе эксплуатации, технического обслуживания и ремонта технологического оборудования, автотранспортной техники, насосного и компрессорного оборудования, а также при выполнении профилактических и аварийных работ на производственной площадке. Промасленная ветошь представляет собой текстильные материалы (ветошь, салфетки, фильтровальные материалы, элементы защитной одежды), загрязненные нефтепродуктами, маслами, смазочными материалами и иными технологическими жидкостями. Образование отхода связано с необходимостью удаления загрязнений с поверхностей оборудования, устранения проливов масел и смазок, а также проведением регламентных работ. Количество образуемой промасленной ветоши зависит от интенсивности эксплуатации оборудования, объема проводимых ремонтных и профилактических работ и графика технического обслуживания. Образование отхода носит периодический характер и происходит по мере проведения эксплуатационных и ремонтных мероприятий. Ожидаемый объем образования составляет 0,382 т/год (указать расчетный показатель). Промасленная ветошь относится к опасным отходам в связи с содержанием нефтепродуктов и других загрязня-

ющих веществ, способных оказывать негативное воздействие на окружающую среду. Сбор отхода осуществляется отдельно в специально предназначенные металлические или герметичные контейнеры с крышками, размещенные в производственных помещениях и на участках выполнения работ. Временное накопление осуществляется в специально оборудованном месте временного хранения отходов на территории предприятия с соблюдением требований пожарной и экологической безопасности. Дальнейшее обращение с отходом предусматривает передачу промасленной ветоши специализированной организации на договорной основе для обезвреживания, переработки или утилизации. Транспортировка осуществляется автотранспортом лицензированной сторонней организации, привлекаемой по договору, в соответствии с требованиями законодательства Республики Казахстан.

Полипропилен. тара укрытия серы при перевозке по ж/д (15 01 02 Пластмассовая упаковка) Отходы данного вида образуются в процессе транспортировки и складирования технической серы, поставляемой железнодорожным транспортом. Для предотвращения рассыпания и защиты груза от атмосферных осадков используется укрывной полипропиленовый материал (пленка, мешки, защитные покрытия), который после разгрузки и утраты потребительских свойств переходит в категорию отходов. Образование отхода связано с объемами поставляемой серы и интенсивностью транспортных операций. Количество образуемых отходов зависит от частоты железнодорожных поставок и состояния укрывного материала. Отход образуется по мере завершения разгрузки вагонов и демонтажа использованной упаковки или укрытия. Полипропиленовая тара представляет собой пластиковый материал, не содержащий опасных компонентов, и относится к неопасным отходам пластмасс. Ожидаемый объем образования отхода составляет 148.8 т/год. Сбор отхода осуществляется отдельно от иных видов отходов. Временное накопление производится на специально отведенной площадке с твердым покрытием на территории предприятия, с предотвращением разлета легких фракций под воздействием ветра. Дальнейшее обращение предусматривает передачу отходов полипропилена специализированной организации на договорной основе для переработки и вторичного использования либо утилизации. Транспортировка осуществляется автотранспортом лицензированной сторонней организации в соответствии с требованиями законодательства Республики Казахстан.

Твердые бытовые отходы (20 03 01 Смешанные коммунальные отходы) Отходы данного вида образуются в процессе повседневной деятельности административно-бытовых помещений предприятия, включая офисные помещения, бытовые комнаты, столовые, санитарно-бытовые узлы и иные вспомогательные зоны. К данной категории относятся смешанные коммунальные отходы, образующиеся в результате жизнедеятельности персонала, включая бумагу, упаковочные материалы, пищевые отходы, пластик, стекло и иные отходы потребления. Образование твердых бытовых отходов зависит от численности персонала предприятия и режима его работы. Данный вид отходов образуется ежедневно в процессе эксплуатации объекта. Твердые бытовые

отходы относятся к неопасным отходам. Ожидаемый объем образования составляет 7,5 т/год (указать расчетное значение, исходя из численности персонала и нормативов накопления). Сбор отходов осуществляется в контейнеры, установленные в административно-бытовых помещениях и на территории предприятия. Временное накопление производится в специально оборудованных контейнерах на площадке для сбора коммунальных отходов с твердым покрытием. Вывоз твердых бытовых отходов осуществляется специализированной организацией на договорной основе с последующим размещением на лицензированном полигоне твердых бытовых отходов. Транспортировка производится автотранспортом в соответствии с требованиями законодательства Республики Казахстан. ТБО вывозятся по договору с коммунальными службами в летний период ежедневно, в зимний период не реже одного раза в три дня.

#### Серосодержащий шлам

Серосодержащий шлам от фильтровальной установки ( 01 03 05\*) - Серосодержащий шлам образуется в процессе фильтрации расплава серы при удалении механических примесей и нерастворимых включений, содержащихся в комовой сере. Ожидаемый объем образования составляет 200 т/год. Образующийся серосодержащий шлам представляет собой твердый или пастообразный материал, состоящий преимущественно из элементарной серы с механическими примесями. Отход временно накапливается на специально оборудованной площадке и передается специализированной организации либо используется повторно в технологическом процессе при наличии технической возможности.

#### Твердые бытовые (коммунальные) отходы

Отходы образуются от нужд работников производственной линии по гранулированию серы. Состоят из мелкой упаковки, текстиля и пищевых отходов.

Количество отходов определяется нормой образования ТБО, численностью рабочих, фонда времени работы, количеством приготавливаемых блюд в столовой. Нормы образования отходов приняты согласно «Методике разработки проектов нормативов предельного размещения отходов производства и потребления, утвержденной приказом МОС РК №100-п от 18.04.2008г.».

$$G = k \times n \times p, \text{ т/год}$$

где: k - норма образование отходов, м<sup>3</sup>/год (0,3 м<sup>3</sup>-годовая норма);

n - численность рабочих, чел.;

p – плотность отходов, принимается равной 0,25 т/м<sup>3</sup>.

Источники образования отходов	Норма образования отходов	Исходные данные	Плотность отходов т/м <sup>3</sup> год	Кол-во отходов т/год
Деятельность работников	0,3 м <sup>3</sup>	100 человек	0,25	7,5

**Светодиодные лампы**

Объем образования отработанных ламп рассчитывается по формуле:

$$N = n \times T / T_p, \text{ шт/год,}$$

$$M_{рл} = N \times m_{рл}, \text{ т/год}$$

Исходные данные для расчета объема образования отработанных ламп представлены в таблице:

Марка ламп	n, шт.	T, ч/год	T <sub>p</sub> , ч	m <sub>рл</sub> , т
ДРЛ 250	150	4380	12000	0,000219
ДРЛ 400	105	4380	15000	0,000274
ЛД 36	450	4380	13000	0,000240
Итого:	705			

Итого отработанных ламп по маркам:

Марка ламп	N, шт/год	M <sub>рл</sub> , т/год
ДРЛ 250	54,75	0,01199
ДРЛ 400	30,66	0,0084
ЛД 36	151,61	0,0363
Итого:	237,02	0,05669

Полипропилен. тара укрытия серы при перевозке по ж/д

Отходы данного вида образуются при транспортировке комовой серы железнодорожным транспортом. Для предотвращения потерь груза и защиты от атмосферных осадков применяется полипропиленовый укрывной материал (тенты/покрытия), который после разгрузки и вследствие механических повреждений утрачивает потребительские свойства и подлежит списанию.

Расчёт образования отхода выполнен исходя из годового объёма перевозимой серы и средней массы укрывного материала на один вагон.

Годовой объём перевозимой серы составляет 400 000 т/год.

При средней загрузке одного вагона 68 т, количество вагонов составит:

$$N = 400000 / 68 \approx 5882 \text{ ваг./год}$$

Средняя масса полипропиленового укрытия, приходящаяся на один вагон (с учётом списания повреждённых материалов), принята 25,3 кг/вагон (0,0253 т).

Годовой объём образования отхода составит:

$$M = 5882 \times 0,0253 \approx 148,8 \text{ т/год}$$

**Промасленная ветошь**

Расчёт выполнен в соответствии с Приложением №16 к приказу Министра охраны окружающей среды РК от 18 апреля 2008 г. №100-п.

Для расчёта применяется формула:

$$M = m \times 12$$

где:

m – среднемесячный объём образования отхода, т/мес;

M – годовой объём образования отхода, т/год.

Среднемесячное образование промасленной ветоши – 0,0318 т/мес  
 $0,0318 \times 12 = 0,382$  т/год

#### Серосодержащий шлам

Серосодержащий шлам образуется в процессе фильтрации расплава серы при удалении механических примесей и нерастворимых включений, содержащихся в комовой сере.

Расчёт образования отхода выполнен в соответствии с Приложением №16 к приказу Министра охраны окружающей среды Республики Казахстан от 18 апреля 2008 года №100-п и определён исходя из годового объёма перерабатываемого сырья и доли образования шлама при фильтрации.

Годовой расход комовой серы:

$$Q_s = 400\,000 \text{ т/год}$$

Для расчёта принята минимальная доля образования шлама, характерная для переработки высококачественной серы — 0,05 % (0,0005).

Годовой объём образования отхода составит:

$$M = 400\,000 \times 0,0005$$

$$M = 200 \text{ т/год}$$

Образующийся серосодержащий шлам представляет собой твёрдый или пастообразный материал, состоящий преимущественно из элементарной серы с механическими примесями. Отход используется повторно в технологическом процессе.

Перечень, источники и объём образования отходов на период эксплуатации представлены ниже (Таблица 6.2).

Таблица 2.2 – Перечень и масса отходов

№ п/п	Наименование отхода	Отходообразующий процесс	Кол-во отходов, т/год
1	2	3	4
1	Твердые бытовые отходы	Жизнедеятельность персонала строительной организации	7,5
2	Промасленная ветошь	Обслуживание строительных машин и механизмов	0,382
3	Полипропилен. тара укрытия серы при перевозке по ж/д	образуются при транспортировке комовой серы железнодорожным транспортом	148,8
4	Серосодержащий шлам	образуется в процессе фильтрации расплава серы	200,0
5	Светодиодные лампы освещения территории и помещений, утратившие потребительские свойства (списанное электриче-	Освещение помещений и территории	0,05669

ское и электронное оборудование)		
----------------------------------	--	--

Особенности загрязнения территории отходами производства и потребления (опасные свойства и физическое состояние отходов)

Уровень воздействия отходов на окружающую среду в общем случае определяется их качественно-количественными характеристиками, условиями временного накопления, условиями размещения, принятыми способами переработки и утилизации.

Перечень, состав, физико-химические характеристики отходов производства и потребления, образующихся в результате строительства и эксплуатации предприятия представлены ниже.

Перечень, состав и физико-химические свойства отходов производства и потребления на период строительства

№ п/п	Наименование отхода	Отходообразующий процесс	Содержание основных компонентов, % массы	Опасные свойства (при наличии)	Код отхода в соответствии с Классификатором отходов	Объем образования отходов, т/год	Место и способ накопления отхода	Срок накопления	Управление отходом
1	2	3	4	5	6	7	8	9	10
На период строительства 2026 гг.									
1	Обтирочный материал	При техническом обслуживании оборудования, автотранспорта и рук персонала	Нефтепродукты в эмульгированном и растворенном состоянии - 32,7%, ткань и текстиль, вода - 17%, абсорбирующий материал - 20,7%, механические примеси (взвешенные вещества) - 29,6%;	да	15 02 02*	0,3429	Герметично закрытом контейнер емк. 0,2 м3 на бетонированной спец. площадке	3 месяца	Передача спец. организации

№ п/п	Наименование отхода	Отходообразующий процесс	Содержание основных компонентов, % массы	Опасные свойства (при наличии)	Код отхода в соответствии с Классификатором отходов	Объем образования отходов, т/год	Место и способ накопления отхода	Срок накопления	Управление отходом
1	2	3	4	5	6	7	8	9	10
На период строительства 2026 гг.									
2	Смешанные коммунальные отходы	Деятельность строителей	Бумага и древесина – 60; Тряпье - 7; Пищевые отходы -10; Стеклобой - 6; Металлы - 5; Пластмассы - 12.	нет	20 03 01	3,75	Контейнер емк. 1,1 м <sup>3</sup> на спец. площадке	не более 1 сут	Передача спец. организации
3	Тара из-под краски	Лакокрасочные работы	Жесть - 94-99, Краска - 5-1	нет	08 01 12	0,3	Контейнер емк. 1,1 м <sup>3</sup> на спец. площадке	3 месяца	Передача спец. организации
4	Огарки сварочных электродов	Сварочные работы	Железо - 96-97; Обмазка (типа Ti(CO ) ) - 2-3; Прочие - 1.	нет	12 01 13	0,034245	Контейнер емк. 1,1 м <sup>3</sup> на спец. площадке	месяца	Передача спец. организации

№ п/п	Наименование отхода	Отходообразующий процесс	Содержание основных компонентов, % массы	Опасные свойства (при наличии)	Код отхода в соответствии с Классификатором отходов	Объем образования отходов, т/год	Место и способ накопления отхода	Срок накопления	Управление отходом
1	2	3	4	5	6	7	8	9	10
На период строительства 2026 гг.									
5	Строительные отходы	Строительные работы	Битый кирпич - 45%, остатки цемента - 15%, деревянные фрагменты - 5%, остатки изолирующего материала - 35%.	нет	17 09 04	6,5068	Бетонированная площадка, навалом	3 месяца	Передача спец. организации

## Перечень, состав и физико-химические свойства отходов производства и потребления на период эксплуатации

п/п	Наименование отхода	Отходообразующий процесс	Содержание основных компонентов, % массы	Опасные свойства (при наличии)	Код отхода в соответствии с Классификатором отходов	Объем образования отходов, т/год	Место и способ накопления отхода	Срок накопления	Управление отходом
1	2	3	4	5	6	7	8	9	10
На период эксплуатации 2026-2035гг									
1	Смешанные коммунальные отходы	Непроизводственная деятельность персонала предприятия	Бумага и древесина – 60%; Тряпье - 7%; Стеклобой - 7%; Металлы - 8%; Пластмассы - 18%.	нет	20 03 01	7,5	Контейнер емк. 1,1 м3 на спец. площадке	не более 3 сут	Передача спец. организации
2	Светодиодные лампы	Отработанные лампы	Латунь, вольфрам, сталь никелированная, люминифор, мастика, алю-	нет	20 01 36	0,05669	Контейнер емк. 1,1 м3 на спец. площадке	3 месяца	Передача спец. организации

п/п	Наименование отхода	Отходообразующий процесс	Содержание основных компонентов, % массы	Опасные свойства (при наличии)	Код отхода в соответствии с Классификатором отходов	Объем образования отходов, т/год	Место и способ накопления отхода	Срок накопления	Управление отходом
1	2	3	4	5	6	7	8	9	10
			миний						
3	Промасленная ветошь	При техническом обслуживании оборудования, автотранспорта и рук персонала	Нефтепродукты в эмульгированном и растворенном состоянии - 32,7%, ткань и текстиль, вода - 17%, абсорбирующий материал - 20,7%, механические примеси (взвешенные вещества) - 29,6%;	да	15 02 02*	0,382	Герметично закрытом контейнер емк. 0,2 м3 на бетонированной спец. площадке	3 месяца	Передача спец. организации
4	Полипропилен. тара укрытия серы	В процессе транспортировки и складирования	Полипропилен (ПП)- 97%; Полиэтилен	нет	15 01 02	148,8	Контейнер емк. 1,1 м3 на спец. пло-	3 месяца	Передача спец. организации

п/п	Наименование отхода	Отходообразующий процесс	Содержание основных компонентов, % массы	Опасные свойства (при наличии)	Код отхода в соответствии с Классификатором отходов	Объем образования отходов, т/год	Место и способ накопления отхода	Срок накопления	Управление отходом
1	2	3	4	5	6	7	8	9	10
	при перевозке по ж/д	технической серы	(ПЭ)-3%.				щадке		
5	Серосодержащий шлам от фильтровальной установки	В процессе фильтрации расплава серы	Сера (S)- 85%; Органические примеси-5%; Зола и механические примеси-10%.	да	01 03 05*	200,0	Спец. площадка, под навесом, укрывается брезентом	3 месяца	Передача спец. организации

При соблюдении требований по управлению отходами загрязнение окружающей среды не прогнозируется.

### **1.5.3. Рекомендации по управлению отходами**

В соответствии с п. 1 ст. 319 Экологического кодекса РК [1] под управлением отходами понимаются операции, осуществляемые в отношении отходов с момента их образования до окончательного удаления.

К операциям по управлению отходами на проектируемом объекте относятся:

- накопление отходов на месте их образования;
- сбор отходов;
- транспортировка отходов.

Временное складирование отходов (накопление отходов) в процессе строительства объекта осуществляется в специально установленных местах на месте образования на срок не более шести месяцев до даты их сбора (передачи специализированным организациям).

Накопление отходов предусматривается в специально установленных и оборудованных соответствующим образом местах (на площадках, в складах, хранилищах, контейнерах и иных объектах хранения).

Передача отдельных видов отходов осуществляется на основании заключенных договоров, и оформляется документально с организациями, имеющими соответствующую квалификацию.

Строительство. Все отходы, образующиеся на стадии строительства временно складировуются на специальной площадке на территории строительства и по мере накопления вывозятся специализированным автотранспортом для утилизации или захоронения.

Строительный мусор. Образуется в процессе строительно-монтажных работ. Сбор и временное накопление отходов осуществляется на спец. площадке навалом, отдельно от других отходов с последующим вывозом их по мере накопления спецорганизацией для дальнейшей утилизации.

Огарки сварочных электродов. Образуются при сварочных работах. Для временного хранения данного вида отходов предусмотрен металлический ящик. По мере накопления отходы вывозятся в спецорганизацию для дальнейшей утилизации.

Тара из под ЛКМ. Образуются при лакокрасочных работах. Для временного хранения данного вида отходов предусмотрен металлический контейнер. По мере накопления отходы вывозятся в спецорганизацию для дальнейшей утилизации.

Твердые бытовые отходы накапливаются в контейнере, расположенном на территории строительной площадки. Обустройство мест (площадок) для сбора твердых бытовых отходов выполнено в соответствии с п. 55, 56 Санитарных правил «Санитарно-эпидемиологические требования к сбору, использованию, применению, обезвреживанию, транспортировке, хранению и захоронению отходов производства и потребления (Приказ МЗ РК от 23.04.2018 г. №187; ст. 290 Экологический Кодекс РК).

Для сбора твердых бытовых отходов (ТБО) предусмотрен передвижной крупногабаритный контейнер вместимостью 0,5 м<sup>3</sup>, расположенный на специально оборудованной площадке.

Вывоз ТБО осуществляется своевременно. Сроки хранения отходов в контейнерах при температуре 0 оС и ниже – не более трех суток, при плюсовой температуре - не более суток.

Промасленная ветошь образуется в процессе использования обтирочного материала для протирки механизмов. Складируется в металлический ящик с последующей передачей в спецорганизации для дальнейшей утилизации.

Эксплуатация. Все отходы, образующиеся на стадии строительства временно складированы на специальной площадке на территории и по мере накопления вывозятся специализированным автотранспортом для утилизации или захоронения.

Твердые бытовые отходы накапливаются в контейнере, расположенном на территории строительной площадки. Обустройство мест (площадок) для сбора твердых бытовых отходов выполнено в соответствии с п. 55, 56 Санитарных правил «Санитарно-эпидемиологические требования к сбору, использованию, применению, обезвреживанию, транспортировке, хранению и захоронению отходов производства и потребления (Приказ МЗ РК от 23.04.2018 г. №187; ст. 290 Экологический Кодекс РК).

Для сбора твердых бытовых отходов (ТБО) предусмотрен передвижной крупногабаритный контейнер вместимостью 0,5 м<sup>3</sup>, расположенный на специально оборудованной площадке.

Вывоз ТБО осуществляется своевременно. Сроки хранения отходов в контейнерах при температуре 0 оС и ниже – не более трех суток, при плюсовой температуре - не более суток.

Промасленная ветошь образуется в процессе использования обтирочного материала для протирки механизмов. Складируется в металлический ящик с последующей передачей в спецорганизации для дальнейшей утилизации.

Светодиодные лампы, образуются вследствие исчерпания ресурса времени работы в процессе освещения бытовых, производственных и административных помещений. По мере выхода из строя отработанные светодиодные лампы временно складированы, размещаются в специальные контейнеры для сбора отработанных ламп на территории контейнерной площадки для обеспечения их безопасного сбора. Отработанные Светодиодные лампы передаются для утилизации на договорной основе стороннему специализированному предприятию, имеющему лицензию на утилизацию (демеркуризацию) данного вида отходов. Транспортировка будет осуществляться автотранспортом специализированной сторонней организации, привлекаемой по договору.

Полипропиленовое укрытие серы при перевозке по ж/д, образуются в процессе транспортировки и складирования технической серы, поставляемой железнодорожным транспортом. Для предотвращения рассыпания и защиты

груза от атмосферных осадков используется укрывной полипропиленовый материал (пленка, мешки, защитные покрытия), который после разгрузки и утраты потребительских свойств переходит в категорию отходов. Полипропиленовая тара представляет собой пластиковый материал, не содержащий опасных компонентов, и относится к неопасным отходам пластмасс. Сбор отхода осуществляется отдельно от иных видов отходов. Временное накопление производится на специально отведенной площадке с твердым покрытием на территории предприятия, с предотвращением разлета легких фракций под воздействием ветра. Дальнейшее обращение предусматривает передачу отходов полипропилена специализированной организации на договорной основе для переработки и вторичного использования либо утилизации. Транспортировка осуществляется автотранспортом лицензированной сторонней организации в соответствии с требованиями законодательства Республики Казахстан.

Серосодержащий шлам, образуется в процессе фильтрации расплава серы при удалении механических примесей и нерастворимых включений, содержащихся в комовой сере. Образующийся серосодержащий шлам представляет собой твердый или пастообразный материал, состоящий преимущественно из элементарной серы с механическими примесями. Отход временно накапливается на специально оборудованной площадке и передается специализированной организации либо используется повторно в технологическом процессе при наличии технической возможности.

### **Управление отходами**

В соответствии с п. 1 ст. 319 Экологического кодекса РК [1] под управлением отходами понимаются операции, осуществляемые в отношении отходов с момента их образования до окончательного удаления.

К операциям по управлению отходами на проектируемом объекте относятся:

- накопление отходов на месте их образования;
- сбор отходов;
- транспортировка отходов.

Временное складирование отходов (накопление отходов) в процессе *строительства и эксплуатации* объекта осуществляется в специально установленных местах на месте образования на срок не более шести месяцев до даты их сбора (передачи специализированным организациям).

Накопление отходов предусматривается в специально установленных и оборудованных соответствующим образом местах (на площадках, в складах, хранилищах, контейнерах и иных объектах хранения).

Передача отдельных видов отходов осуществляется на основании заключенных договоров, и оформляется документально с организациями, имеющими соответствующую квалификацию.

Система управления отходами является основным информационным звеном в системе управления окружающей средой на предприятии и имеет следующие цели:

- уменьшение негативного воздействия отходов производства и потребления на окружающую среду в соответствии с требованиями Экологического кодекса РК;
- систематизация процессов образования, удаления и обезвреживания всех видов отходов в соответствии с действующими нормативными документами РК.

Концепция управления отходами базируется на, так называемом, понятии «3Rs» - reduce (сокращение), reuse (повторное использование) и recycling (переработка). Наиболее предпочтительным является, безусловно, полное предотвращение выбросов или их сокращение, далее, вниз по иерархии, следуют повторное использование, переработка, энергетическая утилизация отходов и уничтожение. Работа любого предприятия неизбежно влечет за собой образование отходов производства и потребления (ОПП) и создает проблему их размещения, утилизации или захоронения.

Безопасное обращение с отходами с учетом международного опыта основывается на следующих основных принципах (ст 329 Экологического кодекса РК):

- предотвращение образования отходов (уменьшения количества и вредность, используя замкнутый цикл производства);
- утилизация отходов до полного извлечения полезных свойств веществ (повторное использование сырья);
- безопасное размещение отходов;
- приоритет утилизации над их размещением;
- исключение из хозяйственного оборота не утилизируемых отходов (опасных, токсичных, радиоактивных);
- размещение отходов без причинения вреда здоровью населения и нанесения ущерба окружающей среде.

В соответствии со ст. 327, ст. 329, п.1 ст. 358 и п.3 ст. 359 Экологического кодекса Республики Казахстан, управление отходами на объекте будет осуществляться с соблюдением следующих требований:

1. Все операции по сбору, транспортированию, переработке, обезвреживанию и утилизации отходов будут выполняться таким образом, чтобы не создавать угрозу жизни и здоровью людей, экологическому состоянию водных объектов, атмосферы, почв, растительного и животного мира, а также не оказывать отрицательного воздействия на ландшафты и особо охраняемые природные территории.
2. В работе с отходами будут соблюдаться принципы иерархии мер по предотвращению их образования: минимизация отходов, повторное использование и переработка, обезвреживание и безопасная утилизация.

3. Оператор объекта складирования отходов будет ежегодно представлять в уполномоченный орган в области охраны окружающей среды отчет о Для образующихся отходов – отработанных шин и отработанных масел – будут соблюдаться требования СТ РК 3129-2018 и СТ РК 2187-2012. Согласно данным стандартам:
- отработанные шины подлежат сбору, временному хранению, транспортированию и передаче специализированным организациям для переработки или безопасной утилизации;
  - отработанные масла собираются и хранятся в герметичной таре, передаются лицензированным организациям для регенерации, обезвреживания или утилизации, предотвращая попадание в окружающую среду.
- Указанные требования будут соблюдаться при организации управления данными видами отходов. мониторинге воздействия отходов на компоненты окружающей среды.

Таким образом, требования указанных статей Экологического кодекса будут соблюдаться в полном объеме.

#### Иерархия методов обращения с отходами



При применении принципа иерархии должны быть приняты во внимание принцип предосторожности и принцип устойчивого развития, технические возможности и экономическая целесообразность, а также общий уровень воздействия на окружающую среду, здоровье людей и социально-экономическое развитие страны.

Система управления предусматривает девять этапов технологического цикла отходов:

1 этап - появление отходов, происходящее в технологических и эксплуатационных процессах, а также от объектов в период их ликвидации;

2 этап - сбор и (или) накопление отходов, которые должны проводиться в установленных местах на территории владельца или другой санкционированной территории;

3 этап - идентификация отходов, которая может быть визуальной;

4 этап - сортировка, разделение и (или) смешение отходов согласно определенным критериям на качественно различающиеся составляющие;

5 этап - паспортизация. Паспорт опасных отходов составляется и утверждается физическими и юридическими лицами, в процессе хозяйственной деятельности которых образуются опасные отходы;

6 этап - упаковка отходов, которая состоит в обеспечении установленными методами и средствами (с помощью укладки в тару или другие емкости, пакетированием, брикетированием с нанесением соответствующей маркировки) целостности и сохранности отходов в период их сортировки, погрузки, транспортирования, складирования, хранения в установленных местах;

7 этап - складирование и транспортирование отходов. Складирование должно осуществляться в установленных (санкционированных) местах, где отходы собираются в специальные контейнеры. Транспортировку отходов следует производить в специально оборудованном транспорте, исключающем возможность потерь по пути следования и загрязнения окружающей среды, а также обеспечивающем удобства при перегрузке;

8 этап - хранение отходов. В зависимости от вида отходов хранение может быть открытым способом, под навесом, в контейнерах, шахтах или других санкционированных местах;

9 этап - утилизация отходов. На первом подэтапе утилизации может быть произведена переработка бракованных или вышедших из употребления изделий, их составных частей и отходов от них путем разработки (разукрупнения), переплавки, использования других технологий с обеспечением рециркуляции (восстановления) органической и неорганической составляющих, металлов и металлосоединений для повторного применения в народном хозяйстве, а также с ликвидацией вновь образующихся отходов. Вторым подэтапом технологического цикла ликвидации опасных и других отходов является их безопасное размещение на соответствующих полигонах или уничтожение.

В компании предусмотрена определенная система сбора, накопления, хранения и вывоза отходов. Принципиально это система обеспечивает охрану окружающей среды. Отходы, образующиеся при нормальном режиме эксплуатации из-за их незначительного и постепенного накопления, сразу не вывозятся в места их утилизации, а собираются в пронумерованные контейнеры и хранятся на отведенных для этих целей площадках. Все образующиеся отходы на предприятии временно хранятся на площадках с последующей передачей специализированным организациям. Обращение с отходами осу-

ществляется согласно разработанным внутренним инструкциям по обращению с отходами. Договора на вывоз и дальнейшую утилизацию всех образующихся отходов производства и потребления заключаются ежегодно.

В систему управления отходами на предприятии также входит:

- расчет объемов образования отходов и корректировка объемов в соответствии с появлением новых технологий утилизации отходов и совершенствования технологических процессов на предприятии
- сбор и хранение отходов в специальные контейнеры или емкости для временного хранения отходов вывоз отходов на утилизацию/переработку и в места захоронения по разработанным и согласованным графикам.
- оформление документации на вывоз отходов с указанием объемов вывозимых отходов
- регистрация информации о вывозе отходов в журналы учета и базу данных на предприятии.
- составление отчетов, предоставление отчетных данных в госорганы
- заключение договоров на вывоз с территории предприятия образующихся отходов.

#### Инвентаризация отходов

Инвентаризация отходов на объектах предприятия проводится ежегодно, и представляется установленный перечень всех отходов, образующихся в подразделениях предприятия. Результаты инвентаризации учитывают при установлении стратегических экологических целей и на их основе разрабатывают мероприятия по регенерации, утилизации, обезвреживанию, реализации и отправке на специализированные предприятия отходов производства, которые включаются в программу достижения стратегических экологических целей.

#### Учет отходов

Ответственным по учету всех отходов производства и потребления и осуществлению взаимоотношений со специализированными организациями является ответственный по ООС на предприятии. Каждое производственное подразделение ТОО назначает ответственного за обращение с отходами. Ответственный за обращение с отходами, на основании инвентаризации отходов, ведет первичный учет объемов образования, сдачи на регенерацию, утилизации, реализации, отправки на специализированные предприятия и размещения на полигонах отходов, образованных в результате производственной и хозяйственной деятельности производственного подразделения. Инженер по ООС готовит сводный отчет и представляет в областной статистический орган отчет по опасным отходам, выполняет расчеты платежей за размещение отходов в ОС.

#### Сбор, сортировка и транспортировка отходов

Порядок сбора, сортировки, хранения, утилизации, нейтрализации, реализации, размещения отходов и транспортировки производится в соответствии с требованиями к обращению с отходами, исходя из их уровня опасности («абсолютно» безопасные; «абсолютно» опасные; «Зеркальные») На предприятии сбор отходов производится отдельно, в соответствии с требо-

ваниями к обращению с отходами по уровню опасности, видом отходов, методами реализации, хранения и размещения отходов. Для сбора отходов выделены специально отведенные места с установленными контейнерами для сбора отходов. Контейнеры должны быть маркированы и окрашены в определенные цвета. По мере наполнения тары транспортировка отходов организуется силами подразделения в соответствующие места временного сбора и хранения на предприятии. Отходы, не подлежащие размещению на полигонах или регенерации на предприятии, должны транспортироваться на специализированные предприятия для утилизации, обезвреживания или захоронения. Оформление документов на вывоз и погрузку отходов в автотранспортосуществляет ответственный за обращение с отходами в производственном подразделении. Транспортировку всех видов отходов следует производить автотранспортом, исключающим возможность потерь по пути следования и загрязнения окружающей среды. Транспортирование опасных отходов на специализированные предприятия и их реализация осуществляются на договорной основе.

#### Утилизация и размещение отходов

Утилизация и размещение отходов должны осуществляться способами, при которых воздействие на здоровье людей и окружающую среду не превышает установленных нормативов, а также предусматривается минимальный объем вновь образующихся отходов. Утилизация отходов производства в подразделениях предприятия проводится в тех направлениях и объемах, которые соответствуют существующим производственным условиям.

#### Обезвреживание отходов

Обезвреживание отходов - обработка отходов, имеющая целью исключение их опасности или снижения уровня опасности до допустимого значения. Для ликвидации возможной аварийной ситуации, связанной с проливом электролита от аккумуляторных батарей в помещении, предназначенном для хранения, предусмотрено наличие необходимого количества извести, соды, воды для нейтрализации.

#### Производственный контроль при обращении с отходами

На территории предприятия предусмотрен производственный контроль за безопасным обращением отходов. Должностное лицо, ответственное за надлежащее содержание мест для временного хранения (накопления) отходов, контроль и первичный учет движения отходов, а также ответственный за безопасное обращение с отходами на территории предприятия ведут постоянный учет.

Под управлением отходами понимаются операции, осуществляемые в отношении отходов с момента их образования до окончательного удаления.

Основные результаты работ по управлению отходами включают: - расчет объемов образования отходов и корректировка объемов в соответствии с появлением новых технологий утилизации отходов и совершенствованием технологических процессов на предприятии; - сбор и хранение отходов в специальных контейнерах или емкостях для временного хранения отходов не более 6 месяцев; - вывоз отходов на утилизацию/переработку и в места захо-

ронения по разработанным и согласованным графикам; - оформление документации на вывоз отходов с указанием объемов вывозимых отходов; - регистрация информации о вывозе отходов в журналы учета в бумажном и электронном виде данных предприятия; - составление и предоставление отчетных данных в контролирующие органы. Большая часть образуемых отходов производственной линии по гранулированию серы по производству технического кремния является побочным продуктом, использование которых возможно в других промышленных производствах. Остальные отходы производства и потребления, образованные в процессе работы в соответствии с санитарными и экологическими требованиями РК предусматривается передавать в сторонние специализированные организации.

*Строительство.* Все отходы, образующиеся на стадии строительства временно складываются на специальной площадке на территории строительства и по мере накопления вывозятся специализированным автотранспортом для утилизации или захоронения.

*Строительный мусор.* Образуется в процессе строительно-монтажных работ. Сбор и временное накопление отходов осуществляется в металлическом контейнере с последующим вывозом их по мере накопления спецорганизацией для дальнейшей утилизации.

*Огарки сварочных электродов.* Образуются при сварочных работах. Для временного хранения данного вида отходов предусмотрен металлический ящик. По мере накопления отходы вывозятся спецорганизацию для дальнейшей утилизации.

*Тара из подЛКМ.* Образуются при лакокрасочных работах. Для временного хранения данного вида отходов предусмотрен металлический контейнер. По мере накопления отходы вывозятся спецорганизацию для дальнейшей утилизации.

*Твердые бытовые отходы* накапливаются в контейнере, расположенном на территории строительной площадки. Обустройство мест (площадок) для сбора твердых бытовых отходов выполнено в соответствии с п. 55, 56 Санитарных правил «Санитарно-эпидемиологические требования к сбору, использованию, применению, обезвреживанию, транспортировке, хранению и захоронению отходов производства и потребления (Приказ МЗ РК от 23.04.2018 г. №187; ст. 290 Экологический Кодекс РК).

Для сбора твердых бытовых отходов (ТБО) предусмотрен передвижной крупногабаритный контейнер вместимостью 0,5 м<sup>3</sup>, расположенный на специально оборудованной площадке.

Вывоз ТБО осуществляется своевременно. Сроки хранения отходов в контейнерах при температуре 0 оС и ниже – не более трех суток, при плюсовой температуре - не более суток.

*Помасленная ветошь* образуется в процессе использования обтирочного материала для протирки механизмов. Складывается в металлический ящик с последующей передачей в спецорганизации для дальнейшей утилизации.

*Эксплуатация.* Сбор и временное хранение отходов производства на предприятии осуществляется с последующим вывозом самостоятельно или

специализированными субъектами путем заключения соответствующих договоров для дальнейшего обезвреживания, захоронения, использования или утилизации.

Обустройство мест (площадок) для сбора *твердых бытовых отходов* выполнено в соответствии с п. 55, 56 Санитарных правил «Санитарно-эпидемиологические требования к сбору, использованию, применению, обезвреживанию, транспортировке, хранению и захоронению отходов производства и потребления (Приказ МЗ РК от 23.04.2018 г. №187; ст. 290 Экологический Кодекс РК).

Проектом предусмотрено место (площадка) для сбора твердых бытовых отходов. Выделена специальная площадка для размещения контейнеров для сбора отходов с подъездами для транспорта. Площадку устраивают с твердым покрытием и ограждают с трех сторон на высоту, исключающей возможность распространения (разноса) отходов ветром, но не менее 1,5 м.

Для временного хранения коммунальных отходов и смета с территории уличное коммунально-бытовое оборудование представлено различными видами мусоросборников – контейнеров и урн.

Для сбора твердых бытовых отходов (ТБО) из урн и из здания предусмотрены передвижные крупногабаритные контейнеры вместимостью 0,75 м<sup>3</sup>. Количество контейнеров для ТБО – 1 шт. и 1 контейнер для сбора пищевых отходов. Контейнеры для сбора ТБО оснащают крышками. Контейнерная площадка размещается на расстоянии не менее 25 м от жилых и общественных зданий, детских объектов, спортивных площадок и мест отдыха населения. ТБО один раз в три дня вывозятся на полигон ТБО по договору с коммунальными службами.

*Промасленная ветошь.* Сбор отхода осуществляется отдельно в специально предназначенные металлические или герметичные контейнеры с крышками, размещенные в производственных помещениях и на участках выполнения работ. Временное накопление осуществляется в специально оборудованном месте временного хранения отходов на территории предприятия с соблюдением требований пожарной и экологической безопасности. Дальнейшее обращение с отходом предусматривает передачу промасленной ветоши специализированной организации на договорной основе для обезвреживания, переработки или утилизации. Транспортировка осуществляется автотранспортом лицензированной сторонней организации, привлекаемой по договору, в соответствии с требованиями законодательства Республики Казахстан.

*Полипропилен. тара укрытия серы при перевозке по ж/д.* Временное накопление производится на специально отведенной площадке с твердым покрытием на территории предприятия, с предотвращением разлета легких фракций под воздействием ветра. Дальнейшее обращение предусматривает передачу отходов полипропилена специализированной организации на договорной основе для переработки и вторичного использования либо утилизации. Транспортировка осуществляется автотранспортом лицензированной

сторонней организации в соответствии с требованиями законодательства Республики Казахстан.

*Серосодержащий шлам от фильтровальной установки* Отход временно накапливается на специально оборудованной площадке и передаётся специализированной организации либо используется повторно в технологическом процессе при наличии технической возможности.

Таблица 6.3– Перечень, объемы, состав, классификация и код отходов

№ п/п	Наименование отхода	Отходообразующий процесс	Содержание основных компонентов, % массы	Опасные свойства (при наличии)	Код отхода в соответствии с Классификатором отходов	Объем образования отходов, т/год	Место и способ накопления отхода	Срок накопления	Управление отходом
1	2	3	4	5	6	7	8	9	10
<b>На период строительства 2026 гг.</b>									
1	Обтирочный материал	При техническом обслуживании оборудования, автотранспорта и рук персонала	Нефтепродукты в эмульгированном и растворенном состоянии - 32,7%, ткань и текстиль, вода - 17%, абсорбирующий материал - 20,7%, механические примеси (взвешенные вещества) - 29,6%;	да	15 02 02*	0,3429	Герметично закрытом контейнер емк. 0,2 м <sup>3</sup> на бетонированной спец. площадке	3 месяца	Передача спец. организации
2	Смешанные коммунальные отходы	Деятельность строителей	Бумага и древесина – 60; Тряпье - 7; Пищевые отходы -10; Стеклобой - 6; Металлы - 5; Пластмассы - 12.	нет	20 03 01	3,75	Контейнер емк. 1,1 м <sup>3</sup> на спец. площадке	не более 1 сут	Передача спец. организации
3	Тара из-под краски	Лакокрасочные работы	Жесть - 94-99, Краска - 5-1	нет	08 01 12	0,3	Контейнер емк. 1,1 м <sup>3</sup> на спец. площадке	3 месяца	Передача спец. организации

№ п/п	Наименование отхода	Отходообразующий процесс	Содержание основных компонентов, % массы	Опасные свойства (при наличии)	Код отхода в соответствии с Классификатором отходов	Объем образования отходов, т/год	Место и способ накопления отхода	Срок накопления	Управление отходом
1	2	3	4	5	6	7	8	9	10
<b>На период строительства 2026 гг.</b>									
4	Огарки сварочных электродов	Сварочные работы	Железо - 96-97; Обмазка (типа Ti(CO) ) - 2-3; Прочие - 1.	нет	12 01 13	0,034245	Контейнер емк. 1,1 м <sup>3</sup> на спец. площадке	3 месяца	Передача спец. организации
5	Строительные отходы	Строительные работы	Битый кирпич - 45%, остатки цемента - 15%, деревянные фрагменты - 5%, остатки изолирующего материала - 35%.	нет	17 09 04	6,5068	Бетонированная площадка, навалом	3 месяца	Передача спец. организации

№ п/п	Наименование отхода	Отходообразующий процесс	Содержание основных компонентов, % массы	Опасные свойства (при наличии)	Код отхода в соответствии с Классификатором отходов	Объем образования отходов, т/год	Место и способ накопления отхода	Срок накопления	Управление отходом
1	2	3	4	5	6	7	8	9	10
<b>На период эксплуатации 2026-2035гг</b>									
1	Смешанные коммунальные отходы	Непроизводительная деятельность персонала предприятия	Бумага и древесина – 60%; Тряпье - 7%; Стеклобой - 7%; Металлы - 8%; Пластмассы - 18%.	нет	20 03 01	7,5	Контейнер емк. 1,1 м <sup>3</sup> на спец. площадке	не более 3 сут	Передача спец. организации
2	Светодиодные лампы	Отработанные лампы	Латунь, вольфрам, сталь никелированная, люминифор, мастика, алюминий	нет	20 01 36	0,05669	Контейнер емк. 1,1 м <sup>3</sup> на спец. площадке	3 месяца	Передача спец. организации
3	Промасленная ветошь	При техническом обслуживании оборудования, автотранспорта и рук персонала	Нефтепродукты в эмульгированном и растворенном состоянии - 32,7%, ткань и текстиль, вода - 17%, абсорбирующий материал - 20,7%, механические примеси (взвешенные вещества) - 29,6%;	да	15 02 02*	0,382	Герметично закрытом контейнер емк. 0,2 м <sup>3</sup> на бетонированной спец. площадке	3 месяца	Передача спец. организации

№ п/п	Наименование отхода	Отходообразующий процесс	Содержание основных компонентов, % массы	Опасные свойства (при наличии)	Код отхода в соответствии с Классификатором отходов	Объем образования отходов, т/год	Место и способ накопления отхода	Срок накопления	Управление отходом
1	2	3	4	5	6	7	8	9	10
4	Полипропилен. тара укрытия серы при перевозке по ж/д	В процессе транспортировки и складирования технической серы	Полипропилен (ПП)- 97%; Полиэтилен (ПЭ)- 3%.	нет	15 01 02	148,8	Контейнер емк. 1,1 м3 на спец. площадке	3 месяца	Передача спец. организации
5	Серосодержащий шлам от фильтровальной установки	В процессе фильтрации расплава серы	Сера (S)- 85%; Органические примеси-5%; Зола и механические примеси-10%.	да	01 03 05*	200,0	Спец. площадка, под навесом, укрывается брезентом	3 месяца	Передача спец. организации

Передача отходов осуществляется на основании заключенных договоров, и оформляется документально с организациями, имеющими разрешительные документы на деятельность по обращению с отходами.

При соблюдении условий и сроков накопления, транспортировки данные виды отходов не окажут отрицательного воздействия на окружающую среду.

### Предельное количество накопления отходов

Лимиты накопления и лимиты захоронения отходов устанавливаются в целях обеспечения охраны окружающей среды и благоприятных условий для жизни и (или) здоровья человека, уменьшения количества подлежащих захоронению отходов и стимулирования их подготовки к повторному использованию, переработки и утилизации.

Лимиты накопления отходов устанавливаются для каждого конкретного места накопления отходов, входящего в состав объектов I и II категорий, в виде предельного количества (массы) отходов по их видам, разрешенных для складирования в соответствующем месте накопления.

Места накопления отходов предназначены для временного складирования отходов на месте образования на срок не более шести месяцев до даты их сбора (передачи специализированным организациям) или самостоятельного вывоза на объект, где данные отходы будут подвергнуты операциям по восстановлению или удалению.

Захоронение отходов проектом не предусмотрено, лимиты захоронения не устанавливаются.

Строительные отходы будут образовываться в соответствии со сметной документации после утверждения ПСД в государственной строительной экспертизе.

Предельное количество накопления отходов представлены в таблицах 2.4-2.5.

Таблица 6.4 - Предельное количество накопления отходов на период строительства

Наименование отходов	Объем накопленных отходов на существующее положение, тонн/год	Лимит накопления, тонн/год
1	2	3
Всего	-	10,933945
в том числе отходов производства	-	7,183945
отходов потребления	-	3,75
Опасные отходы		
Обтирочный материал (15 02 02*)	-	0,3429
Не опасные отходы		
Гара из-под краски (08 01 12 - Отходы красок и лаков, за исключением упо-	-	0,3

мянутых в 08 01 11)		
Огарки сварочных электродов (12 01 13 - отходы сварки)	-	0,034245
Твердые бытовые отходы (20 03 01, смешанные коммунальные отходы)	-	3,75
Строительные отходы - 17 09 04 (Смешанные отходы строительства и сноса, за исключением упомянутых в 17 09 01, 17 09 02 и 17 09 03)	-	6,5068
Зеркальные		
перечень отходов	-	-

Таблица 6.5 - Предельное количество накопления отходов на период эксплуатации с 2026-2035 гг

Наименование отходов	Объем накопленных отходов на существующее положение, тонн/год	Лимит накопления, тонн/год
1	2	3
Всего	-	356,73869
в том числе отходов производства	-	349,23869
отходов потребления	-	7,5
Опасные отходы		
Серосодержащий шлам от фильтровальной установки (01 03 05*)	-	200
Обтирочный материал (15 02 02*)	-	0,382
Не опасные отходы		
	-	
Твердые бытовые отходы (20 03 01, смешанные коммунальные отходы)	-	7,5
Светодиодные лампы (20 01 36 Списанное электрическое и электронное оборудование, за исключением упомянутого в 20 01 21 и 20 01 35)	-	0,05669
Полипропилен. тара укрытия серы при перевозке по ж/д (15 01 02 Пластмассовая упаковка)	-	148,8
Зеркальные		

перечень отходов	-	-
------------------	---	---

## **7. ОБОСНОВАНИЕ ПРЕДЕЛЬНЫХ ОБЪЕМОВ ЗАХОРОНЕНИЯ ОТХОДОВ ПО ИХ ВИДАМ, ЕСЛИ ТАКОЕ ЗАХОРОНЕНИЕ ПРЕДУСМОТРЕНО В РАМКАХ НАМЕЧАЕМОЙ ДЕЯТЕЛЬНОСТИ;**

В рамках намечаемой деятельности строительство и эксплуатация объектов захоронения отходов на территории предприятия не предусматриваются. Проектом не предусмотрено размещение отходов в отвалах, шламонакопителях, картах захоронения либо на иных объектах долговременного складирования.

Образующиеся в процессе эксплуатации предприятия отходы подлежат разделному сбору, временному накоплению на специально оборудованных площадках с твердым покрытием и последующей передаче специализированным организациям на договорной основе для переработки, регенерации, утилизации либо размещения на лицензированных полигонах.

Опасные отходы передаются организациям, имеющим соответствующие лицензии на обращение с опасными отходами.

Неопасные отходы направляются на переработку либо размещение на специализированных полигонах, имеющих разрешительные документы.

Таким образом, предельные объемы захоронения отходов в рамках намечаемой деятельности принимаются равными нулю, поскольку размещение отходов на собственных объектах предприятия проектом не предусмотрено.

## **8. ИНФОРМАЦИЮ ОБ ОПРЕДЕЛЕНИИ ВЕРОЯТНОСТИ ВОЗНИКНОВЕНИЯ АВАРИЙ И ОПАСНЫХ ПРИРОДНЫХ ЯВЛЕНИЙ, ХАРАКТЕРНЫХ СООТВЕТСТВЕННО ДЛЯ НАМЕЧАЕМОЙ ДЕЯТЕЛЬНОСТИ И ПРЕДПОЛАГАЕМОГО МЕСТА ЕЕ ОСУЩЕСТВЛЕНИЯ, В РАМКАХ ОСУЩЕСТВЛЕНИЯ НАМЕЧАЕМОЙ ДЕЯТЕЛЬНОСТИ, ОПИСАНИЕ ВОЗМОЖНЫХ СУЩЕСТВЕННЫХ НЕГАТИВНЫХ ВОЗДЕЙСТВИЙ НА ОКРУЖАЮЩУЮ СРЕДУ, СВЯЗАННЫХ С РИСКАМИ ВОЗНИКНОВЕНИЯ АВАРИЙ И ОПАСНЫХ ПРИРОДНЫХ ЯВЛЕНИЙ, С УЧЕТОМ ВОЗМОЖНОСТИ ПРОВЕДЕНИЯ МЕРОПРИЯТИЙ ПО ИХ ПРЕДОТВРАЩЕНИЮ И ЛИКВИДАЦИИ**

Транспортная авария. Около 75% всех аварий на автомобильном транспорте происходит из-за нарушения водителями правил дорожного движения. Наиболее опасными видами нарушений по-прежнему остаются превышение скорости, игнорирование дорожных знаков, выезд на полосу встречного движения и управление автомобилем в нетрезвом состоянии. Очень часто приводят к авариям плохие дороги (главным образом скользкие), неисправ-

ность машин (на первом месте – тормоза, на втором – рулевое управление, на третьем – колеса и шины). Особенную опасность представляют аварии при транспортировке опасных веществ, в данном случае серной кислоты и мышьяксодержащего кека.

Опасность транспортной аварии на проектируемом предприятии для людей заключается в нарушении нормальной жизнедеятельности организма и возможности отдаленных генетических последствий, а при определенных обстоятельствах – в летальном исходе при попадании веществ в организм через органы дыхания, кожу, слизистые оболочки, раны и вместе с пищей. Для окружающей среды опасность заключается в загрязнении земель, водных объектов, повреждении растительности.

Наиболее распространенными источниками возникновения чрезвычайных ситуаций техногенного характера являются пожары и взрывы, которые происходят на промышленных объектах.

Пожар – это вышедший из-под контроля процесс горения, уничтожающий материальные ценности и создающий угрозу жизни и здоровью людей. Основными причинами пожара являются: неисправности в электрических сетях, нарушение технологического режима и мер пожарной безопасности.

Основными опасными факторами пожара являются тепловое излучение, высокая температура, отравляющее действие дыма (продуктов сгорания: окиси углерода и др.) и снижение видимости при задымлении. Критическими значениями параметров для человека, при длительном воздействии указанных значений опасных факторов пожара, являются:

- температура – 70 °С;
- плотность теплового излучения – 1,26 кВт/м<sup>2</sup>;
- концентрация окиси углерода – 0,1% объема;
- видимость в зоне задымления – 6-12 м.

Взрыв – это горение, сопровождающееся освобождением большого количества энергии в ограниченном объеме за короткий промежуток времени. Взрыв приводит к образованию и распространению со сверхзвуковой скоростью взрывной ударной волны (с избыточным давлением более 5 кПа), оказывающей ударное механическое воздействие на окружающие предметы.

Основными поражающими факторами взрыва являются воздушная ударная волна и осколочные поля, образуемые летящими обломками различного рода объектов, технологического оборудования, взрывных устройств. Конкретно оценка воздействия при аварийных ситуациях проводится точно также, как и при безаварийной деятельности. Воздействие аварийных ситуаций, описанных выше, оценивается как локальное, кратковременное, сильное, средней значимости

В настоящем ОВОС использована ступенчатая матрица, базирующаяся на матрице риска, представленной в Международном стандарте СТ РК ИСО 17776-2004.

В матрице экологического риска используются баллы значимости воздействия, полученные при оценке воздействия аварий. Если вероятность появления конкретного воздействия крайне мала, то даже при высокой значи-

мости воздействия, вероятность негативных последствий может соответствовать низкому экологическому риску (терпимый риск).

Матрица экологического риска для аварийных ситуаций предприятия представлена в таблице 8.1. Представленная матрица показывает, что экологический риск рассмотренных аварийных ситуаций не достигает высокого уровня экологического риска ни для одного компонента природной среды.

Таблица 8.1–Матрица экологического риска

Значимость воздействия	Последствия (воздействия) в баллах				Частота аварий (число случаев в год)					
	Компоненты природной среды				$<10^{-6}$	$\geq 10^{-6} < 10^{-4}$	$\geq 10^{-4} < 10^{-3}$	$\geq 10^{-3} < 10^{-1}$	$\geq 10^{-1} < 1$	$\geq 1$
	Атмосферный воздух	Недра	Земельные ресурсы	Водные ресурсы	Практически невозможная авария	Редкая авария	Маловероятная авария	Случайная авария	Вероятная авария	Частая
0-10	1			1				x xxx		
11-21	16		16		Низкий риск			xx		
22-32								xx		
33-43										
44-54						Средний риск				Высокий риск
55-64										

Согласно статье 395. Общие экологические требования при авариях

1. При ухудшении качества окружающей среды, которое вызвано аварийными выбросами или сбросами и при котором создается угроза жизни и (или) здоровью людей, принимаются экстренные меры по защите населения в соответствии с законодательством Республики Казахстан о гражданской защите.

2. При возникновении аварийной ситуации на объектах I и II категорий, в результате которой происходит или может произойти нарушение установленных экологических нормативов, оператор объекта безотлагательно, но в любом случае в срок не более двух часов с момента обнаружения аварийной ситуации обязан сообщить об этом в уполномоченный орган в области охраны окружающей среды и предпринять все необходимые меры по предотвращению загрязнения окружающей среды вплоть до частичной или полной остановки эксплуатации соответствующих стационарных источников или объекта в целом, а также по устранению негативных последствий для окружающей среды, вызванных такой аварийной ситуацией.

## Общие требования по предупреждению аварий

Операторы, имеющие опасные производственные объекты, обязаны:

- 1) применять технологии, технические устройства, материалы, допущенные к применению на территории Республики Казахстан;
- 2) организовывать и осуществлять производственный контроль за соблюдением требований промышленной безопасности;
- 3) проводить обследование и диагностирование производственных зданий, технологических сооружений;
- 4) проводить технические освидетельствования технических устройств, применяемых на опасных производственных объектах;
- 5) проводить экспертизу технических устройств, отработавших нормативный срок службы, для определения возможного срока их дальнейшей безопасной эксплуатации;
- 6) допускать к работе на опасных производственных объектах должностных лиц и работников, соответствующих установленным требованиям промышленной безопасности;
- 7) принимать меры по предотвращению проникновения на опасные производственные объекты посторонних лиц;
- 8) проводить анализ причин возникновения аварий, инцидентов, осуществлять мероприятия, направленные на предупреждение и ликвидацию вредного воздействия опасных производственных факторов и их последствий;
- 9) незамедлительно информировать территориальное подразделение уполномоченного органа в области промышленной безопасности, местные исполнительные органы, население, попадающее в расчетную зону распространения чрезвычайной ситуации, и работников об авариях и возникновении опасных производственных факторов;
- 10) вести учет аварий, инцидентов;
- 11) предусматривать затраты на обеспечение промышленной безопасности при разработке планов финансово-экономической деятельности опасного производственного объекта;
- 12) предоставлять в территориальные подразделения уполномоченного органа в области промышленной безопасности информацию о травматизме и инцидентах;
- 13) обеспечивать государственного инспектора при нахождении на опасном производственном объекте средствами индивидуальной защиты, приборами безопасности;
- 14) обеспечивать своевременное обновление технических устройств, отработавших свой нормативный срок службы;
- 15) декларировать промышленную безопасность опасных производственных объектов, определенных Законом РК «О гражданской защите»;
- 16) обеспечивать укомплектованность штата работников опасного производственного объекта в соответствии с требованиями, установленными законодательством Республики Казахстан;

17) обеспечивать подготовку, переподготовку и проверку знаний специалистов, работников в области промышленной безопасности;

18) заключать с профессиональными аварийно-спасательными службами и формированиями договоры на обслуживание в соответствии с законодательством Республики Казахстан или создавать объектовые профессиональные аварийно-спасательные службы и формирования для обслуживания опасных производственных объектов этих организаций;

19) письменно извещать территориальное подразделение уполномоченного органа в области промышленной безопасности о намечающихся перевозках опасных веществ не менее чем за три календарных дня до их осуществления;

20) осуществлять постановку на учет, снятие с учета в территориальном подразделении уполномоченного органа в области промышленной безопасности опасных производственных объектов;

21) согласовывать проектную документацию на строительство, расширение, реконструкцию, модернизацию, консервацию и ликвидацию опасного производственного объекта в соответствии с Законом РК «О гражданской защите» и законодательством Республики Казахстан об архитектурной, градостроительной и строительной деятельности;

22) при вводе в эксплуатацию опасного производственного объекта проводить приемочные испытания, технические освидетельствования с участием государственного инспектора;

23) поддерживать в готовности объектовые профессиональные аварийно-спасательные службы и формирования с обеспечением комплектации, необходимой техникой, оборудованием, средствами страховки и индивидуальной защиты для проведения аварийно-спасательных работ;

24) планировать и осуществлять мероприятия по локализации и ликвидации возможных аварий и их последствий на опасных производственных объектах;

25) иметь резервы материальных и финансовых ресурсов на проведение работ в соответствии с планом ликвидации аварий;

26) создавать системы мониторинга, связи и поддержки действий в случае возникновения аварии, инцидента на опасных производственных объектах и обеспечивать их устойчивое функционирование;

27) осуществлять обучение работников действиям в случае аварии, инцидента на опасных производственных объектах;

28) создавать и поддерживать в постоянной готовности локальные системы оповещения.

Задачами производственного контроля в области промышленной безопасности являются обеспечение выполнения требований промышленной безопасности на опасных производственных объектах, а также выявление обстоятельств и причин нарушений, влияющих на состояние безопасности производства работ.

Производственный контроль в области промышленной безопасности осуществляется на основе нормативного акта о производственном контроле в

области промышленной безопасности, утверждаемого приказом руководителя организации.

Нормативный акт должен содержать права и обязанности должностных лиц организации, осуществляющих производственный контроль в области промышленной безопасности.

Меры пожарной безопасности разрабатываются в соответствии с законодательством Республики Казахстан, а также на основе анализа причин возникновения пожаров и опыта борьбы с ними, оценки пожарной опасности веществ, материалов, технологических процессов, изделий, конструкций, зданий и сооружений.

Для производственных объектов в обязательном порядке разрабатываются планы ликвидации пожаров, предусматривающие решения по обеспечению безопасности людей.

Обеспечение подготовки, переподготовки специалистов, работников опасных производственных объектов по вопросам промышленной безопасности возлагается на руководителей организаций, эксплуатирующих опасные производственные объекты.

Подготовка, переподготовка осуществляются путем проведения обучения и последующей проверки знаний (экзаменов).

Обучение и проверка знаний (экзамены) специалистов, работников опасных производственных объектов, а также аттестованных, проектных организаций и иных организаций, привлекаемых для работы на опасных производственных объектах, производятся в учебном центре опасного производственного объекта или учебной организации при наличии у них аттестата, предоставляющего право на подготовку, переподготовку специалистов, работников в области промышленной безопасности.

Подготовке подлежат технические руководители, специалисты и работники, участвующие в технологическом процессе опасного производственного объекта, эксплуатирующие, выполняющие техническое обслуживание, техническое освидетельствование, монтаж и ремонт опасных производственных объектов, поступающее на работу на опасные производственные объекты:

1) должностные лица, ответственные за безопасное производство работ на опасных производственных объектах, а также работники, выполняющие работы на них, – ежегодно с предварительным обучением по десятичасовой программе;

2) технические руководители, специалисты и инженерно-технические работники – один раз в три года с предварительным обучением по сорокачасовой программе.

Переподготовке подлежат технические руководители, специалисты и работники, участвующие в технологическом процессе опасного производственного объекта, эксплуатирующие, выполняющие техническое обслуживание, техническое освидетельствование, монтаж и ремонт опасных производственных объектов, с предварительным обучением по десятичасовой программе в следующих случаях:

1) при введении в действие нормативных правовых актов Республики Казахстан в сфере гражданской защиты, устанавливающих требования промышленной безопасности, или при внесении изменений и (или) дополнений в нормативные правовые акты Республики Казахстан в сфере гражданской защиты, устанавливающие требования промышленной безопасности;

2) при назначении на должность или переводе на другую работу, если новые обязанности требуют от руководителя или специалиста дополнительных знаний по безопасности;

3) при нарушении требований промышленной безопасности;

4) при вводе в эксплуатацию нового оборудования или внедрении новых технологических процессов;

5) по требованию уполномоченного органа в области промышленной безопасности или его территориальных подразделений при установлении ими недостаточных знаний требований промышленной безопасности.

Организация и проведение проверок знаний (экзаменов) у специалистов, работников опасных производственных объектов, а также аттестованных, проектных организаций и иных организаций, привлекаемых для работы на опасных производственных объектах, обеспечиваются их руководителями в соответствии с утвержденными графиками.

Для проведения проверки знаний специалистов, работников организаций, эксплуатирующих опасные производственные объекты, приказом (распоряжением) руководителя организации, эксплуатирующей опасные производственные объекты, или учебной организации создаются постоянно действующие экзаменационные комиссии, которые возглавляются руководителем или заместителем руководителя учебного центра организации, эксплуатирующей опасные производственные объекты, или учебной организации.

Руководители юридических лиц, декларирующих промышленную безопасность, а также члены постоянно действующих экзаменационных комиссий указанных юридических лиц сдают экзамены один раз в три года в порядке, установленном уполномоченным органом в области промышленной безопасности.

Руководители и члены постоянно действующих экзаменационных комиссий иных юридических лиц сдают экзамены один раз в три года комиссии территориального подразделения уполномоченного органа в области промышленной безопасности под председательством главного государственного инспектора области, города республиканского значения, столицы по государственному надзору в области промышленной безопасности или его заместителя.

Результаты проверки знаний оформляются протоколами. Протоколы проверки знаний сохраняются до очередной проверки знаний.

Лицам, сдавшим экзамены, выдаются удостоверения единого образца, установленного уполномоченным органом в области промышленной безопасности, подписанные председателем экзаменационной комиссии.

На опасном производственном объекте разрабатывается план ликвидации аварий.

В плане ликвидации аварий предусматриваются мероприятия по спасению людей, действия руководителей и работников, аварийных спасательных служб и формирований.

План ликвидации аварий содержит:

- 1) оперативную часть;
- 2) распределение обязанностей между работниками, участвующими в ликвидации аварий, последовательность действий;
- 3) список должностных лиц и учреждений, оповещаемых в случае аварии и участвующих в ее ликвидации.

План ликвидации аварий утверждается руководителем организации и согласовывается с профессиональными аварийно-спасательными службами и (или) формированиями.

На опасном производственном объекте проводятся учебные тревоги и противоаварийные тренировки по плану, утвержденному руководителем организации.

О проведении учебных тревог и противоаварийных тренировок организация письменно информирует территориальное подразделение уполномоченного органа в области промышленной безопасности.

Учебная тревога и противоаварийная тренировка проводятся руководителем организации совместно с представителями территориального подразделения уполномоченного органа в области промышленной безопасности и профессиональных аварийно-спасательных служб и формирований.

Итоги учебной тревоги, противоаварийной тренировки оформляются актом. Контроль за исполнением изложенных в акте предложений возлагается на руководителя организации.

При осмотре и текущем ремонте механизмов их приводы должны быть выключены, приняты меры, препятствующие их ошибочному или самопроизвольному включению, у пусковых устройств вывешены предупредительные плакаты: «Не включать – работают люди».

Работниками не допускается:

- 1) эксплуатировать оборудование, механизмы, аппаратуру и инструмент при нагрузках (давлении, силе тока, напряжении и прочее), превышающих допустимые нормы по паспорту;
- 2) применять не по назначению, использовать неисправное оборудование, механизмы, аппаратуру, инструмент, приспособления и средства защиты;
- 3) оставлять без присмотра работающее оборудование, аппаратуру, требующие при эксплуатации постоянного присутствия обслуживающего персонала;
- 4) производить работы при отсутствии или неисправности защитных ограждений;
- 5) обслуживать оборудование и аппаратуру в не застегнутой спецодежде.

Во время работы механизмов не допускается:

1) подниматься на работающие механизмы или выполнять, находясь на работающих механизмах, какие-либо работы;

2) ремонтировать, закреплять какие-либо части, чистить, смазывать движущиеся части вручную или при помощи не предназначенных для этого приспособлений;

3) тормозить движущиеся части механизмов, надевать, сбрасывать, натягивать или ослаблять ременные, клиноременные и цепные передачи, направлять канат или кабель на барабанах лебедки при помощи ломов (ваг), и непосредственно руками;

4) оставлять на ограждениях какие-либо предметы;

5) снимать ограждения или их элементы до полной остановки движущихся частей;

6) передвигаться по ограждениям или под ними;

7) входить за ограждения, переходить через движущиеся не огражденные канаты или касаться их.

Инструменты с режущими кромками или лезвиями переносятся и перевозятся в защитных чехлах или сумках.

**9. ОПИСАНИЕ ПРЕДУСМАТРИВАЕМЫХ ДЛЯ ПЕРИОДОВ СТРОИТЕЛЬСТВА И ЭКСПЛУАТАЦИИ ОБЪЕКТА МЕР ПО ПРЕДОТВРАЩЕНИЮ, СОКРАЩЕНИЮ, СМЯГЧЕНИЮ ВЫЯВЛЕННЫХ СУЩЕСТВЕННЫХ ВОЗДЕЙСТВИЙ НАМЕЧАЕМОЙ ДЕЯТЕЛЬНОСТИ НА ОКРУЖАЮЩУЮ СРЕДУ, В ТОМ ЧИСЛЕ ПРЕДЛАГАЕМЫХ МЕРОПРИЯТИЙ ПО УПРАВЛЕНИЮ ОТХОДАМИ, А ТАКЖЕ ПРИ НАЛИЧИИ НЕОПРЕДЕЛЕННОСТИ В ОЦЕНКЕ ВОЗМОЖНЫХ СУЩЕСТВЕННЫХ ВОЗДЕЙСТВИЙ – ПРЕДЛАГАЕМЫХ МЕР ПО МОНИТОРИНГУ ВОЗДЕЙСТВИЙ (ВКЛЮЧАЯ НЕОБХОДИМОСТЬ ПРОВЕДЕНИЯ ПОСЛЕПРОЕКТНОГО АНАЛИЗА ФАКТИЧЕСКИХ ВОЗДЕЙСТВИЙ ПОСЛЕ РЕАЛИЗАЦИИ НАМЕЧАЕМОЙ ДЕЯТЕЛЬНОСТИ В СРАВНЕНИИ С ИНФОРМАЦИЕЙ, ПРИВЕДЕННОЙ В ОТЧЕТЕ О ВОЗМОЖНЫХ ВОЗДЕЙСТВИЯХ);**

**9.1 Описание предусматриваемых мер**

Описание предусматриваемых мер по предотвращению, сокращению, смягчению выявленных существенных воздействий намечаемой деятельности на окружающую среду, в том числе предлагаемых мероприятий по управлению отходами приводится в соответствующих главах по объектам воздействия.

*Атмосферный воздух.* Для уменьшения влияния оборудования и работ на состояние атмосферного воздуха, сокращения объемов выбросов загрязняющих веществ, снижения их приземных концентраций и предотвращения сверхнормативных и аварийных выбросов вредных веществ в атмосферу проектом рекомендуется комплекс мероприятий. Мероприятием по охране атмосферного воздуха является комплекс технологических, технических, организационных, социальных и экономических мер, направленных на охрану атмосферного воздуха и улучшение его качества.

Типовой перечень мероприятий по охране окружающей среды приведен в приложении 4к Экологическому кодексу РК [1]. С привязкой к применяемому оборудованию и выполняемым работам к мероприятиям по охране воздушного бассейна могут быть отнесены:

- выполнение мероприятий по предотвращению и снижению выбросов загрязняющих веществ от стационарных и передвижных источников;

- проведение работ по пылеподавлению на строительных площадках.

Исходя из рекомендуемого типового перечня проектом могут быть реализованы следующие мероприятия по охране воздушного бассейна при добыче:

- разработка и утверждение оптимальных схем движения транспорта;

- применение пылеподавления на дорогах при интенсивном движении транспорта в засушливые периоды года путем орошения дорог поливомоечными автомобилями;

- тщательная технологическая регламентация проведения работ;

-своевременная организация технического обслуживания и ремонта техники.

Реализация предложенного комплекса мероприятий по охране атмосферного воздуха в сочетании с хорошей организацией производственного процесса и производственного контроля за состоянием окружающей среды позволит уменьшить негативную нагрузку на воздушный бассейн при проведении работ

*Земельные ресурсы и почвы.* С привязкой к намечаемой деятельности к мероприятиям по охране земельных ресурсов и почв из типового перечня могут быть отнесены:

-рекультивация деградированных территорий, нарушенных и загрязненных земель от хозяйственной и иной деятельности – восстановление, воспроизводство и повышение плодородия почв и других полезных свойств земли, своевременное вовлечение ее в хозяйственный оборот, снятие, сохранение и использование плодородного слоя почвы при проведении работ, связанных с нарушением земель;

-защита земель от истощения, деградации и опустынивания, негативного воздействия водной и ветровой эрозии, селей, подтопления, заболачивания, вторичного засоления, иссушения и уплотнения, загрязнения отходами производства и потребления, химическими, биологическими, радиоактивными и другими вредными веществами;

Исходя из рекомендуемого типового перечня проектом могут быть реализованы следующие мероприятия по охране земельных ресурсов и почв при добыче:

-планирование средств на рекультивацию нарушаемых земель после завершения полной отработки.

-обустройство и упорядочение дорожной сети, запрет на движение автотранспорта и спецтехники за пределами дорог.

Применение данных мер обеспечивает соблюдение требований промышленной безопасности, предотвращает загрязнение окружающей среды и минимизирует риск воздействия на персонал и территорию.

*Растительный и животный мир.* Воздействие строительных работ на растительность окажет минимальное воздействие, без изъятия дополнительных земель, и с учетом следующих мероприятий:

- упорядочить дорожную сеть, обустроить подъездные пути к площадке работ;

- не допускать движение автотранспорта и выполнение работ, связанных с добычей за пределами отведенных площадок и обустроенных дорог;

- регулярно проводить инструктаж персонала о бережном отношении к растительности, о недопустимости браконьерской охоты и рыбалки, ловли птиц.

## 9.2 Мероприятий по управлению отходами

Согласно ст. 335 Экологического кодекса РК [1] операторы объектов I категории обязаны разрабатывать программу управления отходами в соответствии с правилами, утвержденными уполномоченным органом в области охраны окружающей среды.

Программа разрабатывается с учетом необходимости использования наилучших доступных техник в соответствии с заключениями по наилучшим доступным техникам.

Программа разрабатывается в соответствии с принципом иерархии и должна содержать сведения об объеме и составе образуемых отходов, способах их накопления, сбора, транспортировки, обезвреживания, восстановления и удаления, а также описание предлагаемых мер по сокращению образования отходов, увеличению доли их повторного использования, переработки и утилизации.

Программа разрабатывается на плановый период в зависимости от срока действия экологического разрешения, но на срок не более десяти лет.

### *Цель, задачи и целевые показатели программы*

*Цель настоящей Программы* заключается в достижении установленных показателей, направленных на постепенное сокращение объемов и (или) уровня опасных свойств образуемых и накопленных отходов, а также отходов, подвергаемых удалению, увеличение доли восстановления отходов.

*Задача настоящей Программы* – определить пути достижения поставленной цели наиболее эффективными и экономически обоснованными методами.

*Показатели программы* – представлены в виде количественных (выраженных в числовой форме) или качественных значений (изменения опасных свойств; изменение вида отхода; агрегатного состояния и т.п.). Целевые показатели рассчитываются разработчиком самостоятельно с учетом производственных факторов, региональных особенностей, экологической эффективности, технической и экономической целесообразности.

В качестве целевых показателей Программы определены:

- подготовка специальной площадки для безопасного накопления отхода;
- предельный объем складирования отхода на специальной площадке;
- безопасная транспортировка отхода для его повторного использования.

В связи с введением нового Экологического кодекса РК, оператор обязуется проводить учет всех образуемых отходов на территории предприятия. В Программе на объекте базовые показатели определяются согласно проектной документации.

## ***Основные направления, пути достижения поставленной цели и соответствующие меры***

Для решения вопроса управления отходами предполагается проводить раздельный сбор образующихся отходов. Для этой цели планируется предусмотреть маркирование металлических контейнеров для каждого типа отходов, расположенные на специально оборудованных для этого площадках.

Сортировка отходов: разделение и/или смешение отходов согласно определенным критериям на качественно различающиеся составляющие.

Сортировка отходов осуществляется на начальном этапе сбора отходов и заключается в раздельном сборе различных видов отходов, в зависимости от их физико-химических свойств, класса опасности, агрегатного состояния и определением дальнейших путей складирования, хранения, утилизации или захоронения.

Сбор отходов: деятельность, связанная с изъятием отходов в течение определенного времени из мест их образования, для обеспечения последующих работ по обращению с отходами.

Складирование и хранение. Для складирования и хранения отходов на месторождении оборудованы специальные площадки и установлено необходимое количество соответствующих контейнеров. Складирование осуществляется в течение определенного интервала времени с целью последующей транспортировки отходов.

Транспортирование. Транспортировка отходов осуществляется специализированными организациями, имеющими специальные документы на право обращения с отходами на специализированные полигоны для захоронения или места утилизации. Транспортировка отходов осуществляется специальным автотранспортом.

Удаление. Удалению подлежат все образующиеся отходы.

Сбор, сортировка, транспортирование осуществляется специализированными организациями согласно договорам. Переработка отходов осуществляется специализированными организациями согласно договорам.

К показателям программы в конкретном рассматриваемом случае относятся материальные и организационные ресурсы, направленные на недопущение загрязнения окружающей среды отходами производства и потребления. Организация своевременного сбора и передачи отходов на переработку специализированным предприятиям.

Предлагаемые проектным решением мероприятия заключаются в следующем:

### **Оптимизация системы учета и контроля на всех этапах технологического цикла отходов. Для ведения полноценного учета и контроля необходимо:**

- соблюдать требования, установленные действующим законодательством, принимать необходимые организационно-технические и технологические меры по удалению образовавшихся отходов;
  - проводить инвентаризацию отходов (объемы образования и передачи сторонним организациям, качественный состав, места хранения);
  - вести регулярный учет образующихся и перемещаемых отходов;
  - соблюдать требования по предупреждению аварий, которые могут привести к загрязнению окружающей среды отходами производства и потребления и принимать неотложные меры по их ликвидации;
  - производить визуальный осмотр отходов на местах их временного размещения;
  - проводить регулярную проверку мест временного хранения отходов и тары для их складирования на герметичность и соответствие экологическим требованиям;
2. Заключение договоров с подрядными организациями, осуществляющими деятельность в сфере использования отходов производства и потребления в качестве вторичного сырья и утилизацию отходов с применением наилучших технологий.
3. Планирование внедрения отдельного сбора отходов, в частности ТБО.
4. Уменьшение количества отходов путем повторного использования упаковки и тары. Следует рационально использовать расходные материалы с учетом срока их хранения после вскрытия упаковки.

### ***Необходимые ресурсы***

Согласно правил разработки программы управления отходами, утвержденный приказом и.о. Министра экологии, геологии и природных ресурсов Республики Казахстан от 9 августа 2021 года № 318 источниками финансирования программы могут быть собственные средства организаций, прямые иностранные и отечественные инвестиции, гранты международных финансовых экономических организаций или стран-доноров, кредиты банков второго уровня, и другие, не запрещенные законодательством Республики Казахстан источники.

Источниками финансирования программы являются собственные средства оператора объекта.

**План мероприятий по реализации программы**

Таблица 9.1 - План мероприятий по реализации программы управления отходами

№ п/п	Мероприятия	Показатель (качественный/количественный)	Форма завершения	Ответственные за исполнение	Срок исполнения
1	2	3	4	5	6
1	Организация сбора отходов производства и потребления	Оптимизация и упорядочение системы сбора и временного размещения отходов	Организационные мероприятия	Оператор	2026-2035 г.
2	Контроль за движением отходов с момента их образования до момента передачи специализированным предприятиям. Заключение договоров на вывоз отходов.	Ведение отчетности и учета образующихся на предприятии отходов. Снижение случаев неконтролируемого хранения и потерь при хранении отходов производства и потребления.	Организация системы сбора и временного хранения отходов производства и потребления. Заключение договоров	Оператор	2026-2035 г.
3	Вывоз на утилизацию отходов производства и потребления	Передача отходов на утилизацию специализированным предприятиям.	Заключение договоров на вывоз и утилизацию отходов производства и потребления со специализированными организациями	Оператор	2026-2035 г.
4	Осуществление маркировки тары для временного накопления отходов.	Исключение смешивание отходов	Разделение отходов	Оператор	2026-2035 г.
5	Ведение производственного экологического контроля, уточнение состава и класса опасности образующихся отходов	Выбор оптимального способа обработки, переработки, утилизации.	Отчет по ПЭК	Оператор	2026-2035 г.
6	Проведение инструктажа с персоналом о недопустимости несанкционированного размещения отходов в необорудованных местах	Уменьшение воздействия на окружающую среду. Исключение преднамеренных нарушений.	Журнал регистрации инструктажа	Оператор	2026-2035 г.
7	Оборудование	Оборудование мест вре-	Оборудование	Оператор	2026-

	мест сбора и хранения отходов	менного накопления отходов. Снижение потерь при транспортировке и сборе отходов	мест временного хранения отходов производства и потребления контейнерами, инвентарем для сбора отходов и уборки территории		2035 г.
--	-------------------------------	---	--	--	---------

### 9.3 Производственный экологический контроль

Программа производственного экологического контроля разрабатывается в соответствии с п. 3 ст. 185 Экологического кодекса РК и «Правилами разработки программы производственного экологического контроля объектов I и II категорий, ведения внутреннего учета, формирования и представления периодических отчетов по результатам производственного экологического контроля».

Операторы объектов I и II категорий осуществляют производственный экологический контроль в соответствии со ст. 182 Экологического кодекса РК.

Программа производственного экологического контроля утверждается руководителем предприятия.

Программа производственного экологического контроля содержит следующую информацию:

- 1) обязательный перечень количественных и качественных показателей эмиссий загрязняющих веществ и иных параметров (отходы производства и потребления), отслеживаемых в процессе производственного мониторинга;
- 2) периодичность и продолжительность производственного мониторинга, частоту осуществления измерений;
- 3) сведения об используемых инструментальных и расчетных методах проведения производственного мониторинга;
- 4) необходимое количество точек отбора проб для параметров, отслеживаемых в процессе производственного мониторинга (по компонентам мониторинга окружающей среды) и места проведения измерений;
- 5) методы и частоту ведения учета, анализа и сообщения данных;
- 6) план-график внутренних проверок и процедуру устранения нарушений экологического законодательства Республики Казахстан, включая внутренние инструменты реагирования на их несоблюдение;
- 7) механизмы обеспечения качества инструментальных измерений;
- 8) протокол действий в нештатных ситуациях;
- 9) организационную и функциональную структуру внутренней ответственности работников за проведение производственного экологического контроля;
- 10) иные сведения, отражающие вопросы организации и проведения производственного экологического контроля (информация о планах природоохранных мероприятий и/или программе повышения экологической эффективности).

Производственный мониторинг является элементом производственного экологического контроля, а также программы повышения экологической эффективности. В рамках осуществления производственного мониторинга выполняются операционный мониторинг, мониторинг эмиссий в окружающую среду и мониторинг воздействия.

Мониторинг воздействия является необходимым инструментом, позволяющим контролировать антропогенное давление на природную среду, изменения состояния ее компонентов в связи со спецификой проявления экологического воздействия.

гических последствий деятельности конкретных промышленных объектов.

В задачи данного мониторинга входят наблюдения за состоянием следующих компонентов окружающей среды:

- атмосферный воздух;
- почвенный покров и растительность;
- животный мир;
- поверхностные водные ресурсы, подземные воды.

Мониторинговые исследования за состоянием атмосферного воздуха на границе санитарно-защитной зоны будут производиться инструментальным (лабораторным) методом, точки отбора будут определяться по сторонам света.

Мониторинг состояния почвенного покрова в зоне влияния ликвидируемого объекта планируется осуществлять инструментальным (лабораторным) методом на границе СЗЗ в точках отбора, совмещенных с местами наблюдения за состоянием атмосферного воздуха.

Организация мониторинга состояния растительности должна включать в себя визуальные наблюдения за видовым разнообразием, пространственной структурой и общим состоянием растительности.

Организация мониторинга состояния животного мира должна сводиться, к визуальному наблюдению за появлением птиц и млекопитающих животных, как на территории ликвидируемого объекта, так и на границе санитарно-защитной зоны.

Мониторинг состояния поверхностных не предусмотрен по причине того, что сброс сточных вод в водные объекты и на рельеф местности планируемой деятельностью производиться не будет. Мониторинг и подземных вод бует производиться регулярным забором проб из контрольно-смотровой скважины полигона. Следует отметить, что проведение работ по ликвидации месторождения негативного воздействия на поверхностные и подземные воды не оказывать не будет.

Мониторинг эмиссий производится для контроля предельно допустимых выбросов в атмосферу загрязняющих веществ. Мониторинг выполняется с использованием следующих методов:

- метод прямого измерения концентраций загрязняющих веществ в отходящих газах с помощью автоматических газоанализаторов либо инструментального отбора проб отходящих газов с последующим анализом в стационарной лаборатории;
- расчетный метод с использованием методик по расчету выбросов, утвержденных уполномоченным органом в области охраны окружающей среды РК.

В процессе мониторинга эмиссий проводятся наблюдения за фактическим состоянием загрязнения атмосферного воздуха в установленных точках на границе санитарно-защитной зоны.

Учитывая характер каждого источника загрязнения, наиболее целесообразно применение инструментального (лабораторного) метода контроля. Точки отбора определяются по сторонам света на границе санитарно-

защитной зоны, за пределами которой исключается превышение нормативов ПДК контролируемого вещества. Частота отбора проб – 1 раз в квартал. При мониторинге состояния атмосферного воздуха отбор проб должен проводиться преимущественно при тех метеоусловиях, при которых был проведен расчет рассеивания выбросов загрязняющих веществ (температура воздуха, относительная влажность, скорость и направление ветра, атмосферное давление, общим состоянием погоды – облачность, наличие осадков). Отбор проб проводится на высоте 1,5-3,5 м от поверхности земли. Время отбора проб отнесено к периоду осреднения не меньше, чем 20 мин.

Отбор проб воздуха будет осуществляться в соответствии с требованиями «Руководства по контролю загрязнения атмосферы», РД 52.04.186-89.

В качестве организации, выполняющей отбор проб и анализ, может выступать привлекаемая аттестованная и аккредитованная лаборатория, имеющая лицензию на предоставление такого рода услуг.

В период проведения ликвидационных (рекультивационных) работ выбросы будут носить временный, непродолжительный, неизбежный характер, и большинство процессов, при которых происходит выделение в атмосферный воздух загрязняющих веществ, происходят не одновременно и рассредоточены по территории объекта, в пределах установленной СЗЗ.

После проведения ликвидационных работ все источники загрязнения атмосферного воздуха будут исключены, отрицательное влияние будет минимизировано.

*Согласно требованиям ст. 72 Экологического кодекса РК, данные по производственному экологическому контролю не являются информацией, подлежащей включению в Отчет о возможных воздействиях. Тем не менее, предложения по осуществлению мониторинга эмиссий и воздействия для полигона приведены в соответствующих подразделах Отчета 4.3.4, 4.4.1, 8.7.*

*В соответствии с требованиями Экологического кодекса РК Программа экологического контроля будет разработана на последующих стадиях проектирования и представлена в составе документации для получения разрешения на воздействие.*

#### **9.4 Необходимость проведения послепроектного анализа фактических воздействий после реализации намечаемой деятельности в сравнении с информацией, приведенной в отчете о возможных воздействиях**

Правила проведения послепроектного анализа фактических воздействий реализации намечаемой деятельности будут разработаны в соответствии с пунктом 3 статьи 78 Экологического кодекса Республики Казахстан.

Послепроектный анализ фактических воздействий при реализации намечаемой деятельности проводится составителем отчета о возможных воздействиях в целях подтверждения соответствия реализованной намечаемой деятельности отчету о возможных воздействиях и заключению по результатам проведения оценки воздействия на окружающую среду.

Послепроектный анализ будет начат не ранее чем через двенадцать месяцев и завершен не позднее чем через восемнадцать месяцев после начала эксплуатации соответствующего объекта, оказывающего негативное воздействие на окружающую среду. Проведение послепроектного анализа обеспечивается оператором соответствующего объекта за свой счет. Далее подготавливается и подписывается заключение по результатам послепроектного анализа, в котором делается вывод о соответствии или несоответствии реализованной намечаемой деятельности отчету о возможных воздействиях и заключению по результатам оценки воздействия на окружающую среду. В случае выявления несоответствий в заключении по результатам послепроектного анализа приводится подробное описание таких несоответствий. Порядок проведения послепроектного анализа и форма заключения по результатам послепроектного анализа определяются и утверждаются уполномоченным органом в области охраны окружающей среды.

При проведении послепроектного анализа в качестве источников информации используются: 1) проектная (проектно-сметная) документация на объект; 2) данные государственного экологического, санитарноэпидемиологического и производственного экологического мониторинга; 3) данные Государственного фонда экологической информации; 4) информация, полученная при посещении объекта; 5) результаты замеров и лабораторных исследований; 6) иные источники информации при условии подтверждения их достоверности.

Для обеспечения правильного внедрения рабочего проекта регулярно необходимы выезды разработчиками рабочего проекта и отчета о возможных воздействиях, для контроля проведения регулярных работ по эксплуатации объекта, обеспечивая тем самым реализации регулярного осмотра подъездов и проездов, внутренних трасс, внедрение планируемых технологии по выращиванию бройлерных птиц. Контроль над энерго и теплосистемами. Общий эксплуатационный ремонт установок, обеспечивая соблюдения всех заложенных норм и правил проектных решений.

## **10. ОЦЕНКА ВОЗМОЖНЫХ НЕОБРАТИМЫХ ВОЗДЕЙСТВИЙ НА ОКРУЖАЮЩУЮ СРЕДУ И ОБОСНОВАНИЕ НЕОБХОДИМОСТИ ВЫПОЛНЕНИЯ ОПЕРАЦИЙ, ВЛЕКУЩИХ ТАКИЕ ВОЗДЕЙСТВИЯ, В ТОМ ЧИСЛЕ СРАВНИТЕЛЬНЫЙ АНАЛИЗ ПОТЕРЬ ОТ НЕОБРАТИМЫХ ВОЗДЕЙСТВИЙ И ВЫГОДЫ ОТ ОПЕРАЦИЙ, ВЫЗЫВАЮЩИХ ЭТИ ПОТЕРИ, В ЭКОЛОГИЧЕСКОМ, КУЛЬТУРНОМ, ЭКОНОМИЧЕСКОМ И СОЦИАЛЬНОМ КОНТЕКСТАХ.**

В рамках реализации проекта строительства и эксплуатации производственной линии по гранулированию серы потенциально возможные необратимые воздействия на окружающую среду связаны преимущественно с изъятием земельного участка под размещение производственной площадки, формированием техногенного ландшафта и изменением характера использования территории.

Изъятие земель и размещение капитальных производственных объектов приводит к необратимому изменению почвенного покрова и утрате первоначальных природных характеристик территории в пределах промышленной площадки. Указанные изменения носят локальный характер, ограничены границами земельного отвода и не распространяются за пределы проектируемой санитарно-защитной зоны.

Необратимых воздействий на особо охраняемые природные территории, водоохранные зоны, лесной фонд, объекты культурного наследия и миграционные пути диких животных проектом не предусматривается. Размещение объекта осуществляется вне зон с особыми природоохранными ограничениями.

В процессе эксплуатации предприятия выбросы загрязняющих веществ в атмосферный воздух, образование отходов и водопотребление не приводят к необратимым изменениям компонентов окружающей среды при соблюдении проектных технологических решений и установленных нормативов. Проектом предусмотрено применение современных газоочистных установок, системы двойного контактирования и двойной абсорбции, а также мероприятия по обращению с отходами, что минимизирует долгосрочные негативные последствия.

Сравнительный анализ потерь и выгод от реализации проекта показывает, что экологические потери носят локальный и контролируемый характер и ограничиваются территорией промышленной площадки. При этом экономические и социальные выгоды являются значительными. Реализация проекта обеспечивает создание новых рабочих мест, увеличение налоговых поступлений в бюджет, развитие промышленной инфраструктуры региона, а также формирование стабильной сырьевой базы для смежных отраслей промышленности.

Дополнительно проект способствует сокращению транспортных расходов и снижению косвенных выбросов за счет локализации производства, что имеет положительный экологический эффект в региональном масштабе.

С учетом изложенного можно сделать вывод, что потенциальные необратимые воздействия ограничены территорией размещения объекта и не оказывают критического влияния на состояние окружающей среды. Экономические, социальные и инфраструктурные выгоды от реализации проекта превышают возможные локальные экологические потери. Выполнение намечаемой деятельности является обоснованным и допустимым при условии соблюдения природоохранных требований и проектных решений.

## **11. СПОСОБЫ И МЕРЫ ВОССТАНОВЛЕНИЯ ОКРУЖАЮЩЕЙ СРЕДЫ НА СЛУЧАИ ПРЕКРАЩЕНИЯ НАМЕЧАЕМОЙ ДЕЯТЕЛЬНОСТИ, ОПРЕДЕЛЕННЫЕ НА НАЧАЛЬНОЙ СТАДИИ ЕЕ ОСУЩЕСТВЛЕНИЯ**

На стадии проектирования предусмотрены организационные, технические и природоохранные мероприятия по ликвидации объекта и восстановлению окружающей среды в случае полного или частичного прекращения деятельности производственной линии по гранулированию серы.

В случае принятия решения о прекращении эксплуатации предусматривается поэтапная консервация и ликвидация объекта с выполнением следующих мероприятий:

На первом этапе осуществляется безопасная остановка технологического процесса, полное освобождение технологического оборудования от сырья, серной кислоты, реагентов и вспомогательных материалов, промывка и нейтрализация оборудования и трубопроводов, удаление остатков опасных веществ.

Отработанный ванадиевый катализатор, серосодержащий шлам, отработанные масла и иные опасные отходы подлежат обязательной передаче специализированным организациям, имеющим лицензии на обращение с опасными отходами.

На втором этапе выполняется демонтаж технологического оборудования, металлических конструкций, инженерных сетей и вспомогательных сооружений. Образующиеся отходы сортируются и направляются на переработку либо утилизацию.

После демонтажа проводится оценка состояния почвенного покрова и подземных вод. При необходимости осуществляется очистка загрязненных участков с выемкой загрязненного грунта и его передачей специализированным организациям.

Рекультивация территории предусматривается в два этапа:

**Технический этап рекультивации** включает планировку территории, демонтаж бетонных оснований (при необходимости), засыпку выемок инертным материалом, восстановление проектных отметок рельефа и нанесение плодородного слоя почвы.

**Биологический этап рекультивации** включает посев многолетних трав, озеленение территории и проведение мероприятий по восстановлению

растительного покрова в соответствии с почвенно-климатическими условиями региона.

Проектные решения предусматривают размещение технологического оборудования преимущественно на бетонных основаниях и площадках с твердым покрытием, что минимизирует риск загрязнения почвы и упрощает проведение ликвидационных работ.

**Финансирование мероприятий** по ликвидации и рекультивации будет осуществляться за счет средств предприятия в соответствии с требованиями экологического законодательства Республики Казахстан. При необходимости будут сформированы финансовые резервы (гарантии) для обеспечения выполнения обязательств по восстановлению окружающей среды.

Таким образом, предусмотренные меры позволяют обеспечить полное или максимально возможное восстановление территории и исключить долгосрочное негативное воздействие на окружающую среду после прекращения деятельности предприятия.

## **12. ОПИСАНИЕ МЕР, НАПРАВЛЕННЫХ НА ОБЕСПЕЧЕНИЕ СОБЛЮДЕНИЯ ИНЫХ ТРЕБОВАНИЙ, УКАЗАННЫХ В ЗАКЛЮЧЕНИИ ОБ ОПРЕДЕЛЕНИИ СФЕРЫ ОХВАТА ОЦЕНКИ ВОЗДЕЙСТВИЯ НА ОКРУЖАЮЩУЮ СРЕДУ;**

В целях обеспечения соблюдения требований, указанных в заключении об определении сферы охвата оценки воздействия на окружающую среду, проектом предусмотрен комплекс организационных, технических и природоохранных мероприятий, направленных на минимизацию негативного воздействия на окружающую среду и здоровье населения.

В части охраны атмосферного воздуха предусмотрено применение технологической схемы двойного контактирования и двойной абсорбции (ДКДА), обеспечивающей высокую степень улавливания диоксида серы и снижение выбросов загрязняющих веществ до нормативных значений. Проектом предусматривается установка эффективных газоочистных систем, контроль технологических параметров и проведение производственного экологического контроля с регулярным инструментальным мониторингом выбросов.

Меры по предотвращению загрязнений на этапе строительства и эксплуатации производственной линии по гранулированию серы направлены на минимизацию воздействия на окружающую среду. Использование рукавных фильтров, скрубберов и систем нейтрализации газов позволяет минимизировать выбросы загрязняющих веществ. Система мониторинга обеспечивает контроль за эффективностью применяемых мер и их корректировку при необходимости.

В части обращения с отходами предусмотрен отдельный сбор отходов по видам, временное накопление на специально оборудованных площадках с твердым покрытием и последующая передача специализированным органи-

зациям на договорной основе. Размещение отходов на территории предприятия не предусматривается.

Меры по управлению отходами на этапе строительства направлены на предотвращение загрязнения окружающей среды и обеспечение безопасного обращения с отходами. Все виды отходов — от строительных остатков до упаковки с ЛКМ — подлежат разделному сбору, временному хранению и контролируемому удалению. Для каждого вида отходов предусмотрены меры по минимизации их образования, вторичной переработке и безопасному удалению. Основной акцент сделан на уменьшение опасных отходов и обеспечение их безопасного обращения.

В части охраны водных ресурсов предусмотрено рациональное использование воды, применение оборотных систем водоснабжения и предотвращение сброса загрязненных сточных вод в поверхностные водные объекты. Хозяйственно-бытовые сточные воды направляются на очистные сооружения с последующим удалением осадка специализированной организацией.

В части охраны земель и почвенного покрова предусмотрено размещение оборудования на бетонных основаниях, исключающих загрязнение грунта, а также выполнение мероприятий по предотвращению аварийных проливов и утечек.

В части обеспечения санитарно-эпидемиологических требований предусмотрено соблюдение границ санитарно-защитной зоны, проведение производственного контроля, соблюдение норм шума и вибрации, а также организация благоустройства и озеленения территории.

Проектом также предусмотрено проведение регулярного производственного экологического контроля, ведение отчетности в установленном законодательством порядке и выполнение требований экологического законодательства Республики Казахстан.

Таким образом, предусмотренные меры обеспечивают выполнение требований, указанных в заключении об определении сферы охвата оценки воздействия на окружающую среду, и направлены на предотвращение, снижение и компенсацию возможных негативных воздействий.

### **13. ОПИСАНИЕ МЕТОДОЛОГИИ ИССЛЕДОВАНИЙ И СВЕДЕНИЯ ОБ ИСТОЧНИКАХ ЭКОЛОГИЧЕСКОЙ ИНФОРМАЦИИ, ИСПОЛЬЗОВАННОЙ ПРИ СОСТАВЛЕНИИ ОТЧЕТА О ВОЗМОЖНЫХ ВОЗДЕЙСТВИЯХ.**

1. ЭКОЛОГИЧЕСКИЙ КОДЕКС РЕСПУБЛИКИ КАЗАХСТАН. Кодекс Республики Казахстан от 2 января 2021 года № 400-VI ЗРК.. - Режим доступа: <https://adilet.zan.kz/rus/docs/K2100000400>.

2. Земельный кодекс Республики Казахстан [Электронный ресурс]. Кодекс Республики Казахстан от 20 июня 2003 года № 442. - Режим доступа: <http://adilet.zan.kz/rus/docs/K030000442> .

3. О здоровье народа и системе здравоохранения [Электронный ресурс]. Кодекс Республики Казахстан от 18 сентября 2009 года № 193-IV. - Режим доступа: <http://adilet.zan.kz/rus/docs/K090000193>.
4. Об архитектурной, градостроительной и строительной деятельности в Республике Казахстан [Электронный ресурс]. Закон Республики Казахстан от 16 июля 2001 года № 242. - Режим доступа: <http://adilet.zan.kz/rus/docs/Z010000242>.
5. Об особо охраняемых природных территориях. [Электронный ресурс]. Закон Республики Казахстан от 7 июля 2006 года N 175. - Режим доступа: <http://adilet.zan.kz/rus/docs/Z060000175>.
6. О гражданской защите. [Электронный ресурс]. Закон Республики Казахстан от 11 апреля 2014 года № 188-V ЗРК. - Режим доступа: <http://adilet.zan.kz/rus/docs/Z1400000188>.
7. О налогах и других обязательных платежах в бюджет (Налоговый кодекс) [Электронный ресурс]. Кодекс Республики Казахстан от 25 декабря 2017 года № 120-VI ЗРК. . - Режим доступа: <https://adilet.zan.kz/rus/docs/K1700000120>.
8. Водный кодекс Республики Казахстан. Кодекс Республики Казахстан от 9 июля 2003 года № 481. [Электронный ресурс]. - Режим доступа: <https://adilet.zan.kz/rus/docs/K030000481>.
9. Лесной кодекс Республики Казахстан. Кодекс Республики Казахстан от 8 июля 2003 года № 477. [Электронный ресурс]. - Режим доступа: [Электронный ресурс]. - Режим доступа: <https://adilet.zan.kz/rus/docs/K030000481>.
10. Об утверждении Инструкции по организации и проведению экологической оценки. Приказ Министра экологии, геологии и природных ресурсов Республики Казахстан от 30 июля 2021 года № 280. [Электронный ресурс]. - Режим доступа: <https://adilet.zan.kz/rus/docs/V2100023809>.
11. Об утверждении Методики определения нормативов эмиссий в окружающую среду. Приказ Министра экологии, геологии и природных ресурсов Республики Казахстан от 10 марта 2021 года № 63. [Электронный ресурс]. – Режим доступа: <https://adilet.zan.kz/rus/docs/V2100022317>.
12. Об утверждении Правил разработки и утверждения лимитов накопления отходов и лимитов захоронения отходов, представления и контроля отчетности об управлении отходами. Приказ и.о. Министра экологии, геологии и природных ресурсов Республики Казахстан от 19 июля 2021 года № 261. – Режим доступа: <https://adilet.zan.kz/rus/docs/V2100023675>.
13. Об утверждении Правил разработки программы производственного экологического контроля объектов I и II категорий, ведения внутреннего учета, формирования и предоставления периодических отчетов по результатам производственного экологического контроля. Приказ Министра экологии, геологии и природных ресурсов Республики Казахстан от 14 июля 2021 года № 250. – Режим доступа: <https://adilet.zan.kz/rus/docs/V2100023553>.
14. Об утверждении Правил предоставления информации о неблагоприятных метеорологических условиях, требований к составу и содержанию такой информации, порядка ее опубликования и предоставления заинтересованным лицам. Приказ Министра экологии, геологии и природных ресурсов Респуб-

лики Казахстан от 9 июля 2021 года № 243. - Режим доступа: <https://adilet.zan.kz/rus/docs/V2100023517>.

15. Об утверждении Перечня загрязняющих веществ, эмиссии которых подлежат экологическому нормированию. Приказ Министра экологии, геологии и природных ресурсов Республики Казахстан от 25 июня 2021 года № 212. - Режим доступа: <https://adilet.zan.kz/rus/docs/V2100023279>.

16. Об утверждении Правил ведения автоматизированной системы мониторинга эмиссий в окружающую среду при проведении производственного экологического контроля [Электронный ресурс]. Приказ Министра экологии, геологии и природных ресурсов Республики Казахстан от 22 июня 2021 года № 208. – Режим доступа: <http://zan.gov.kz/client/#!/doc/157172/rus>.

17. Об утверждении методики расчета лимитов накопления отходов и лимитов захоронения отходов. Приказ Министра экологии, геологии и природных ресурсов Республики Казахстан от 22 июня 2021 года № 206. – Режим доступа: <https://adilet.zan.kz/rus/docs/V2100023235>.

18. Об утверждении Инструкции по определению категории объекта, оказывающего негативное воздействие на окружающую среду. Приказ Министра экологии, геологии и природных ресурсов Республики Казахстан от 13 июля 2021 года № 246. – Режим доступа: <https://adilet.zan.kz/rus/docs/V2100023538>.

19. Об утверждении Классификатора отходов. Приказ и.о. Министра экологии, геологии и природных ресурсов Республики Казахстан от 6 августа 2021 года № 314. – Режим доступа: <https://adilet.zan.kz/rus/docs/V2100023903>.

20. ВНТП 35-86 «Нормы технологического проектирования горнорудных предприятий цветной металлургии с открытым способом разработки».

21. Об утверждении Гигиенических нормативов к безопасности среды обитания. Приказ Министра здравоохранения Республики Казахстан от 21 апреля 2021 года № ҚР ДСМ -32. Режим доступа - <https://adilet.zan.kz/rus/docs/V2100022595>.

22. Об утверждении Перечней редких и находящихся под угрозой исчезновения видов растений и животных. Постановление Правительства Республики Казахстан от 31 октября 2006 года N 1034. - Режим доступа: <http://adilet.zan.kz/rus/docs/P060001034>.

23. Об утверждении Санитарных правил "Санитарно-эпидемиологические требования по установлению санитарно-защитной зоны производственных объектов" [Электронный ресурс]. Приказ Министра национальной экономики Республики Казахстан от 11 января 2022 года № 26447. – Режим доступа: <http://adilet.zan.kz/rus/docs/V1500011124>.

24. Об утверждении Гигиенических нормативов к атмосферному воздуху в городских и сельских населенных пунктах [Электронный ресурс]. Приказ Министра национальной экономики Республики Казахстан от 02 августа 2022 года № 168. – Режим доступа: <http://adilet.zan.kz/rus/docs/V1500011036>.

25. Об утверждении Санитарных правил «Санитарно-эпидемиологические требования к обеспечению радиационной безопасности». Приказ Министра здравоохранения Республики Казахстан от 25 августа 2022 года № ҚР ДСМ-90.

26. Об утверждении Гигиенических нормативов к физическим факторам, оказывающим воздействие на человека [Электронный ресурс]. Приказ Министра национальной экономики Республики Казахстан от 17 февраля 2022 года № 26831.- Режим доступа: <http://adilet.zan.kz/rus/docs/V1500011147>.
27. Об утверждении Гигиенических нормативов к безопасности окружающей среды (почве) [Электронный ресурс]. Приказ Министра национальной экономики Республики Казахстан от 21 апреля 2021 года № 22595. - Режим доступа: <http://adilet.zan.kz/rus/docs/V1500011755>.
28. Об утверждении перечня отходов для размещения на полигонах различных классов [Электронный ресурс]. Приказ и.о. Министра охраны окружающей среды Республики Казахстан от 8 сентября 2021 года N 24280-п. - Режим доступа: <http://adilet.zan.kz/rus/docs/V070004897>.
29. ГОСТ 17.2.3.02-2014 Правила установления допустимых выбросов загрязняющих веществ промышленными предприятиями.
30. Методические рекомендации по отбору проб при определении концентрации вредных веществ (газов и паров) в выбросах промышленных предприятий. ПНД Ф 12.1.1-99.
31. Методические рекомендации по отбору проб при определении концентрации взвешенных частиц (пыли) в выбросах промышленных предприятий. ПНД Ф 12.1.2-99.
32. Методические указания «Организация и порядок проведения государственного аналитического контроля источников загрязнения атмосферы. Основные требования». Утверждены приказом Министра охраны окружающей среды РК от 12 июля 2011 г. № 183-п.
33. РД 52.04.59-85. Охрана природы. Атмосфера. Требования к точности контроля промышленных выбросов. Методические указания.
34. СП РК 2.04-01-2017. Строительная климатология (с изменениями от 01.08.2018 г.).
35. Методические указания по проведению оценки воздействия хозяйственной деятельности на окружающую среду (утверждены приказом МООС РК от 29 октября 2010 года № 270-п).
36. ГОСТ 8.207-76. Прямые измерения с многократными наблюдениями. Методы обработки результатов наблюдений основные положения. Режим доступа: [https://online.zakon.kz/document/?doc\\_id=30599918](https://online.zakon.kz/document/?doc_id=30599918).
37. Методика разработки проектов нормативов предельного размещения отходов производства и потребления (Приложение № 16 к приказу Министра охраны окружающей среды Республики Казахстан от 18.04.2008 г. № 100-п).
38. Интерактивные земельно-кадастровые карты. <http://aisgzk.kz/aisgzk/ru/content/maps/>.
39. Сборник методик по расчету выбросов вредных веществ в атмосферу различными производствами, Алматы, 1996 г.;
40. Методика расчета нормативов выбросов от неорганизованных источников, Астана, 2008- Приложение №13 к приказу Министра охраны окружающей среды Республики Казахстан №100 –п;

41. Об утверждении Методики расчета сброса ливневых стоков с территории населенных пунктов и предприятий. Приказ и.о. Министра охраны окружающей среды Республики Казахстан от 5 августа 2011 года № 203-ө,
42. Методика расчета выбросов загрязняющих веществ в атмосферу от предприятий по производству строительных материалов. Приложение №11 к Приказу Министра ООС РК от «18» 04 2008 года №100 –п.;
43. РД 52.04.52-85. «Регулирование выбросов при неблагоприятных метеорологических условиях»;
44. СН РК 4.01-03-2011 «Водоотведение. Наружные сети и сооружения».
45. СТ РК ГОСТ Р 51232-2003. Вода питьевая. Общие требования к организации и методам контроля качества.
46. РНД 03.1.0.3.01-96 «Порядок нормирования объемов образования и размещения отходов производства» Алматы 1996 г.
47. РД 52.04.186-89 Руководство по контролю загрязнения атмосферы (Часть I. Разделы 1-5).
48. «Защита от шума. Справочник проектировщика». М., Стройиздат, 1974.
49. Сафонов В. В. «Шум реконструкции зданий и сооружений, проблемы его снижения на прилегающих территориях».
50. Каталог шумовых характеристик технологического оборудования. (к СНиП II-12-77).
51. Об утверждении справочника по наилучшим доступным техникам "Производство алюминия". Постановление Правительства Республики Казахстан от 27 декабря 2023 года № 1200.
52. Методика расчета нормативов выбросов от неорганизованных источников п. 3 Расчетный метод определения выбросов в атмосферу от предприятий по производству строительных материалов. Приложение №11 к Приказу Министра охраны окружающей среды Республики Казахстан от 18.04.2008 №100-п.

#### **14. ТРУДНОСТИ, ВОЗНИКШИХ ПРИ ПРОВЕДЕНИИ ИССЛЕДОВАНИЙ И СВЯЗАННЫХ С ОТСУТСТВИЕМ ТЕХНИЧЕСКИХ ВОЗМОЖНОСТЕЙ И НЕДОСТАТОЧНЫМ УРОВНЕМ СОВРЕМЕННЫХ НАУЧНЫХ ЗНАНИЙ**

При подготовке отчета о возможных воздействиях на окружающую среду значительных методических или технических трудностей, способных повлиять на достоверность полученных результатов, не возникало. Оценка воздействия выполнена с использованием действующих нормативных методик, утвержденных в установленном порядке на территории Республики Казахстан, а также специализированного программного обеспечения.

Вместе с тем при проведении расчетов рассеивания загрязняющих веществ и прогнозирования долгосрочных эффектов учитывалось, что математические модели основаны на допущениях, связанных с усредненными метеорологическими характеристиками района размещения объекта. Прогноз-

ные оценки носят расчетный характер и зависят от полноты исходных данных и точности принятых коэффициентов.

Дополнительно следует отметить, что оценка кумулятивных и долгосрочных воздействий базируется на текущем уровне научных знаний и действующих нормативных подходах. При изменении нормативной базы либо появлении новых научных данных возможна корректировка подходов к оценке воздействия.

Исследования выполнены на основе материалов инженерно-экологических и инженерно-геологических изысканий, официальных данных уполномоченных органов, а также проектных решений по объекту. Ограничения по доступу к исходным данным отсутствовали.

Таким образом, проведенная оценка возможных воздействий соответствует современному уровню научных знаний и нормативным требованиям, а выявленные ограничения носят стандартный характер для прогнозных расчетных моделей и не влияют на обоснованность выводов.

## 15. КРАТКОЕ НЕТЕХНИЧЕСКОЕ РЕЗЮМЕ

Намечаемая деятельность планируется к размещению на земельных участках, расположенных по адресу: г. Тараз, район Өулиеата, улица Ерденбека Нияткалиева, 122Л. Объект будет осуществлять свою деятельность на арендуемой территории, включающей два земельных участка с кадастровыми номерами 06:097:031:1223 и 06:097:031:900.

Земельный участок с кадастровым номером 06:097:031:1223 имеет целевое назначение – для производственной базы и железнодорожной ветки, площадью 1,0980 га и предоставлен на основании договора аренды №1 от 01 декабря 2025 года. Земельный участок с кадастровым номером 06:097:031:900 предназначен для обслуживания зданий (строений и сооружений), площадью 0,4456 га и используется на основании договора аренды №2 от 01 декабря 2025 года. Общая площадь территории, задействованной для реализации намечаемой деятельности, составляет 1,5436 га.

Географические координаты участка составляют: широта 42°55'20,2501" и долгота 71°19'32,1290". Территория характеризуется промышленным функциональным назначением, наличием инженерной инфраструктуры, включая электроснабжение и газоснабжение, а также наличием железнодорожной ветки, обеспечивающей логистическую доступность объекта. Ограничения и обременения земельных участков, препятствующие осуществлению производственной деятельности, отсутствуют.

Намечаемая деятельность предусматривает размещение и эксплуатацию производственной линии по гранулированию элементарной комовой серы «мокрым» способом. Проектная производительность установки составляет 45 т/ч, максимальная — до 55 т/ч

Технологический процесс включает следующие основные этапы: прием и хранение комовой серы, дробление крупнокускового сырья до фракции, пригодной для плавления, плавление серы в реакторах с использованием термомасляного нагрева при температуре 125–150°C, фильтрацию жидкой серы от механических примесей, подачу расплава в гранулятор, формирование гранул методом распыления и их охлаждение в водной среде с последующим обезвоживанием, сушкой и подачей на участок упаковки.

В качестве основного технологического оборудования предусматривается установка роторного гранулятора, система фильтрации жидкой серы, мокрый пылеуловитель для очистки отходящих газов, фильтр-пресс для удаления примесей, резервуары хранения жидкой серы, конвейерные системы, дробильное оборудование, автоматизированные упаковочные машины и паллетизатор.

Проектом предусматривается использование замкнутой системы водоборота, что минимизирует потребление свежей воды и исключает сброс производственных сточных вод в окружающую среду. Очистка газов от пылевых выбросов осуществляется посредством мокрого пылеуловителя с водяной пленкой, что обеспечивает снижение концентрации серной пыли в выбросах.

Для обеспечения промышленной безопасности оборудование выполнено во взрывозащищенном исполнении, предусмотрена система автоматического контроля и блокировки технологических параметров (температуры, давления, уровня), а также аварийная остановка оборудования. Управление процессом осуществляется посредством программируемого логического контроллера (ПЛК), обеспечивающего автоматический и ручной режимы работы.

Технические решения направлены на обеспечение стабильной производительности, минимизацию выбросов загрязняющих веществ, снижение шумовой нагрузки, повышение энергоэффективности и обеспечение промышленной и экологической безопасности объекта.

При годовом фонде рабочего времени 8000 часов расчетный годовой объем производства может достигать до 400 000 тонн гранулированной серы в год. Технологический процесс включает дробление комовой серы, её плавление при температуре 125–150°C, фильтрацию жидкой серы от механических примесей и формирование гранул методом распыления с последующим охлаждением в водной среде. Температура выгрузки готовой продукции составляет около 40°C. Основное технологическое оборудование включает:

- роторную серную формовочную машину модели RDG-50;
- систему фильтрации жидкой серы GL-500; мокрый пылеуловитель с водяной пленкой RDG-05-ZST-6;
- отстойник RDG-50-10C; пластинчато-рамный фильтр-пресс XQ250-30U; газовые термомасляные котлы;
- дробильное оборудование; горизонтальные резервуары хранения; конвейерные системы; автоматические упаковочные машины (50 кг и 1000 кг); паллетизатор.

Мощность основного оборудования (грануляционной установки) составляет 160,1 кВт, при фактическом потреблении около 112 кВт. Электропитание – 380 В, 50 Гц, трехфазная система TN-S. Максимальный расход охлаждающей воды составляет до 3 м<sup>3</sup>/ч (фактический – около 2 м<sup>3</sup>/ч), расход пара — до 50 кг/ч. Габаритные размеры вращающегося барабана гранулятора составляют 6020 × 2500 × 2600 мм, общий вес оборудования – 3565 кг. Готовая продукция – гранулированная элементарная сера в виде сферических твердых частиц диаметром 2–6 мм. Степень гранулирования превышает 99,9%. Продукт соответствует стандарту GB/T2449-2006. Гранулированная сера предназначена для применения в химической промышленности, производстве минеральных удобрений, серной кислоты и других отраслей промышленности. Намечаемая деятельность носит характер физической переработки товарного сырья без изменения химического состава вещества

Основным видом воздействия объекта на состояние воздушной среды является загрязнение атмосферного воздуха выбросами загрязняющих веществ.

*В период строительства* в атмосферу будут поступать выделения, обусловленные работой следующих источников загрязнения:

- **ист.0001-001 Компрессор передвижной с внутренним сгоранием.** На участке строительства работают компрессоры для обеспечения сжатым воздухом пневмоинструмента. Время работы оборудования - 341 часов. При сгорании топлива в атмосферный воздух выделяются: азота диоксид, оксид азота, углерод, углерод оксид, сера диоксид, бенз(а)пирен, формальдегид, алканы C12-19;
- **6001 01, Погрузочно-разгрузочные работы.** Выделяются: Пыль неорганическая, содержащая двуокись кремния в %: 70-20;
- **6001 02, Погрузочно-разгрузочные работы.** Выделяются: Пыль неорганическая, содержащая двуокись кремния в %: 70-20;
- **6001 03, Погрузочно-разгрузочные работы.** Выделяются: Пыль неорганическая, содержащая двуокись кремния в %: 70-20;
- **6002 01, Электросварочные работы.** Вид сварки: Ручная дуговая сварка сталей штучными электродами. Выделяются: Железо (II, III) оксиды, Марганец и его соединения /в пересчете на марганца (IV) оксид;
- **6003 01, Покрасочные работы.** Технологический процесс: окраска и сушка. Выделяются: Метилбензол, Бутилацетат, Пропан-2-он, Циклогексанон;
- **6003 02, Покрасочные работы.** Технологический процесс: окраска и сушка. Выделяются: Диметилбензол;
- **6003 03, Покрасочные работы.** Технологический процесс: окраска и сушка. Выделяются: Метилбензол, Бутилацетат, Пропан-2-он;
- **6003 06, Покрасочные работы.** Покрасочные работы. Технологический процесс: окраска и сушка. Технологический процесс: окраска и сушка. Выделяются: Метилбензол, Бутилацетат, Пропан-2-он, Циклогексанон;
- **6003 07, Покрасочные работы.** Покрасочные работы. Технологический процесс: окраска и сушка. Технологический процесс: окраска и сушка. Выделяются: Диметилбензол, Уайт-спирит;

- **6003 08, Покрасочные работы.** Покрасочные работы. Технологический процесс: окраска и сушка. Технологический процесс: окраска и сушка. Выделяются: Диметилбензол, Бутилацетат, Пропан-2-он;
- **6003 09, Покрасочные работы.** Покрасочные работы. Технологический процесс: окраска и сушка. Технологический процесс: окраска и сушка. Выделяются: Диметилбензол, Бутилацетат, Пропан-2-он;
- **6003 10, Покрасочные работы.** Покрасочные работы. Технологический процесс: окраска и сушка. Технологический процесс: окраска и сушка. Выделяются: Диметилбензол, Уайт-спирит;
- **6003 11, Покрасочные работы.** Покрасочные работы. Технологический процесс: окраска и сушка. Технологический процесс: окраска и сушка. Выделяются: Диметилбензол, Бутилацетат, Пропан-2-он;
- 6004 01, Шлифовальные станок.** Технология обработки: Механическая обработка металлов. Выделяются: Взвешенные частицы, Пыль абразивная;
- 6004 02, Сверлильный станок.** Технология обработки: Механическая обработка чугуна. Выделяются: Взвешенные частицы;
- 6005 01, Автотранспорт.** При работе спецтехники в атмосферу выделяются: азота диоксид, азот оксид, углерод, углерод оксид, сера диоксид, керосин;  
*В период строительства* всего проектом предусмотрено 1-организованных, 5- неорганизованных источников выбросов ЗВ.

*В период эксплуатации* в атмосферу будут поступать выделения, обусловленные работой следующих источников загрязнения:

- 0001 01, Труба, Дробилка.** Технологический процесс: Переработка нерудных строительных материалов. Дробильно-сортировочные предприятия. Выделяются: Сера элементарная;
- 0002 01, Котел для резервуара плавления серы.** Выделяются: Азота (IV) диоксид, Азот (II) оксид, Сера диоксид, Углерод оксид;
- 6001 01, Разгрузка комовой серы на склад.** Выделяются: Сера элементарная;
- 6002 01, Перегрузка серы со склада в бункер.** Выделяются: Пыль неорганическая, содержащая двуокись кремния в %: более 70;
- 6003 01, Перегрузка серы со бункера на дробилку.** Выделяются: Сера элементарная;
- 6004 01, Перегрузка серы с дробилки на конвейер.** Выделяются: Сера элементарная;
- 6005 01, Перегрузка серы с конвейера в резервуар плавление.** Выделяются: Сера элементарная;
- 6006 01, Перегрузка гранулированной серы.** Выделяются: Пыль неорганическая, содержащая двуокись кремния в %: более 70;

*Строительство.* В период производства *строительно-монтажных работ* будут образовываться следующие отходы:

- Строительный мусор, включающий в себя остатки строительных материалов;
- Огарки сварочных электродов, образующиеся при производстве сварочных работ;

- Тара из-под краски, образующаяся при производстве лакокрасочных работ;
- Твердо-бытовые отходы от жизнедеятельности рабочего персонала;
- Ветошь, образуется при ежедневном обслуживании строительных машин и механизмов.

Отходы, образуемые при плановом техническом обслуживании и ремонте (ТО и ТР) автотранспорта, строительных машин и механизмов, задействованных при строительстве, не учитываются, так как подлежат учету в организациях, производящих работы по строительству, на балансе которых находится данная техника. Выполнение ремонтных работ на территории объекта не предусмотрено.

При обслуживании техники непосредственно на участках работ будут образовываться *обтирочный материал*, загрязненный нефтью или нефтепродуктами (содержание нефти или нефтепродуктов менее 15%). Объем образования промасленной ветоши составит 0,3429 т/год. Обтирочный материал накапливается в металлической бочке емкостью 0,2 м<sup>3</sup> закрываемой металлической крышкой. Бочка устанавливается в специально отведенном месте. Обтирочный материал, с периодичностью 1 раз в три месяца вывозится в специализированные организации.

От жизнедеятельности работающего на участке персонала в списочном составе 150 человек ожидается образование *коммунальных отходов* в количестве 3,75 т/год. Твердые бытовые отходы (ТБО), образующиеся от жизнедеятельности работающего персонала, собираются в металлическом контейнере емкостью 1,1 м<sup>3</sup>, устанавливаемом на площадке с твердым покрытием. ТБО вывозятся по договору с коммунальными службами в летний период ежедневно, в зимний период не реже одного раза в три дня.

*Огарки сварочных электродов* – отход, остатки электродов после использования их при сварочных работах. Объем образования составит 0,034245 т/год. Огарки сварочных электродов размещаются с другими металлическими отходами. По мере накопления вывозятся совместно с ломом черных металлов на утилизацию.

При выполнении малярных работ образуется вид отходов - *Жестяные банки из-под краски*. Объем образования - 0,3 т/год. Жестяные банки из-под краски размещаются в спец.контейнере. По мере накопления вывозятся по договору со специализированной организацией.

*Строительные отходы* образуются при проведении строительных работ, состоят из строительного мусора, кусков бетона, затвердевших остатков строительного раствора, остатков асфальтобетонной смеси, и другие обломки строительных материалов – 6,5068 т/год, собираются навалом отдельно от др.отходов и передаются специализированной компании.

В период эксплуатации предприятия будет работать персонал в количестве – 100 чел. Объем образования твердых бытовых отходов от жизнедеятельности персонала – 7,5 т/год.

*Светодиодные лампы (20 01 36 Списанное электрическое и электронное оборудование, за исключением упомянутого в 20 01 21 и 20 01 35)*, образуются вследствие истощения ресурса времени работы в процессе освеще-

ния бытовых, производственных и административных помещений. Ожидаемый объем образования—0,308 тонн/год. По мере выхода из строя отработанные светодиодные лампы временно складываются, размещаются в специальные контейнеры для сбора отработанных ламп на территории контейнерной площадки для обеспечения их безопасного сбора. Отработанные *Светодиодные лампы* передаются для утилизации на договорной основе стороннему специализированному предприятию, имеющему лицензию на утилизацию (демеркуризацию) данного вида отходов. Транспортировка будет осуществляться автотранспортом специализированной сторонней организации, привлекаемой по договору.

*Промасленная ветошь (15 02 02\* Абсорбенты, фильтровальные материалы, ткани для вытирания, защитная одежда, за исключением упомянутых в 15 02 02).* Отходы данного вида образуются в процессе эксплуатации, технического обслуживания и ремонта технологического оборудования, автотранспортной техники, насосного и компрессорного оборудования, а также при выполнении профилактических и аварийных работ на производственной площадке. Промасленная ветошь представляет собой текстильные материалы (ветошь, салфетки, фильтровальные материалы, элементы защитной одежды), загрязненные нефтепродуктами, маслами, смазочными материалами и иными технологическими жидкостями. Образование отхода связано с необходимостью удаления загрязнений с поверхностей оборудования, устранения проливов масел и смазок, а также проведением регламентных работ. Количество образуемой промасленной ветоши зависит от интенсивности эксплуатации оборудования, объема проводимых ремонтных и профилактических работ и графика технического обслуживания. Образование отхода носит периодический характер и происходит по мере проведения эксплуатационных и ремонтных мероприятий. Ожидаемый объем образования составляет 0,382 т/год (указать расчетный показатель). Промасленная ветошь относится к опасным отходам в связи с содержанием нефтепродуктов и других загрязняющих веществ, способных оказывать негативное воздействие на окружающую среду. Сбор отхода осуществляется отдельно в специально предназначенные металлические или герметичные контейнеры с крышками, размещенные в производственных помещениях и на участках выполнения работ. Временное накопление осуществляется в специально оборудованном месте временного хранения отходов на территории предприятия с соблюдением требований пожарной и экологической безопасности. Дальнейшее обращение с отходом предусматривает передачу промасленной ветоши специализированной организации на договорной основе для обезвреживания, переработки или утилизации. Транспортировка осуществляется автотранспортом лицензированной сторонней организации, привлекаемой по договору, в соответствии с требованиями законодательства Республики Казахстан.

*Полипропилен. тара укрытия серы при перевозке по ж/д (15 01 02 Пластмассовая упаковка)* Отходы данного вида образуются в процессе транспортировки и складирования технической серы, поставляемой железнодорожным транспортом. Для предотвращения рассыпания и защиты груза от

атмосферных осадков используется укрывной полипропиленовый материал (пленка, мешки, защитные покрытия), который после разгрузки и утраты потребительских свойств переходит в категорию отходов. Образование отхода связано с объемами поставляемой серы и интенсивностью транспортных операций. Количество образуемых отходов зависит от частоты железнодорожных поставок и состояния укрывного материала. Отход образуется по мере завершения разгрузки вагонов и демонтажа использованной упаковки или укрытия. Полипропиленовая тара представляет собой пластиковый материал, не содержащий опасных компонентов, и относится к неопасным отходам пластмасс. Ожидаемый объем образования отхода составляет 148.8 т/год. Сбор отхода осуществляется отдельно от иных видов отходов. Временное накопление производится на специально отведенной площадке с твердым покрытием на территории предприятия, с предотвращением разлета легких фракций под воздействием ветра. Дальнейшее обращение предусматривает передачу отходов полипропилена специализированной организации на договорной основе для переработки и вторичного использования либо утилизации. Транспортировка осуществляется автотранспортом лицензированной сторонней организации в соответствии с требованиями законодательства Республики Казахстан.

*Твердые бытовые отходы (20 03 01 Смешанные коммунальные отходы)* Отходы данного вида образуются в процессе повседневной деятельности административно-бытовых помещений предприятия, включая офисные помещения, бытовые комнаты, столовые, санитарно-бытовые узлы и иные вспомогательные зоны. К данной категории относятся смешанные коммунальные отходы, образующиеся в результате жизнедеятельности персонала, включая бумагу, упаковочные материалы, пищевые отходы, пластик, стекло и иные отходы потребления. Образование твердых бытовых отходов зависит от численности персонала предприятия и режима его работы. Данный вид отходов образуется ежедневно в процессе эксплуатации объекта. Твердые бытовые отходы относятся к неопасным отходам. Ожидаемый объем образования составляет 7,5 т/год (указать расчетное значение, исходя из численности персонала и нормативов накопления). Сбор отходов осуществляется в контейнеры, установленные в административно-бытовых помещениях и на территории предприятия. Временное накопление производится в специально оборудованных контейнерах на площадке для сбора коммунальных отходов с твердым покрытием. Вывоз твердых бытовых отходов осуществляется специализированной организацией на договорной основе с последующим размещением на лицензированном полигоне твердых бытовых отходов. Транспортировка производится автотранспортом в соответствии с требованиями законодательства Республики Казахстан. ТБО вывозятся по договору с коммунальными службами в летний период ежедневно, в зимний период не реже одного раза в три дня.

*Серосодержащий шлам от фильтровальной установки ( 01 03 05\*)* - Серосодержащий шлам образуется в процессе фильтрации расплава серы при удалении механических примесей и нерастворимых включений, содержа-

щихся в комовой сере. Ожидаемый объем образования составляет 200 т/год. Образующийся серосодержащий шлак представляет собой твёрдый или пастообразный материал, состоящий преимущественно из элементарной серы с механическими примесями. Отход временно накапливается на специально оборудованной площадке и передаётся специализированной организации либо используется повторно в технологическом процессе при наличии технической возможности.

### ***Потребность намечаемой деятельности в водных ресурсах***

#### ***Строительство.***

Продолжительность строительства 4 мес.

Всего 150 человек.

Суточная потребность питьевой воды, норма – 25 л/сут

$Q = 150 \cdot 25 = 3750 \text{ л (3,75 м}^3/\text{сут)}$

$3750 \text{ л} \cdot 120 \text{ дней} = 37500 \text{ л} / 1000 = 37,5 \text{ м}^3/\text{год}$

Объем воды на хозяйственно-питьевые нужды составит 37,5 м<sup>3</sup>.

Техническая вода – 269 м<sup>3</sup>.

#### ***Эксплуатация.***

Суточная потребность питьевой воды, норма – 25 л/сут

$Q = 100 \cdot 25 = 2500 \text{ л (2,5 м}^3/\text{сут)}$

$2500 \text{ л} \cdot 365 \text{ дней} = 912500 \text{ л} / 1000 = 912,5 \text{ м}^3/\text{год}$ .

Планируемый максимальный расход воды на технологические нужды составляет до 3 м<sup>3</sup>/ч, фактический расчетный расход — около 2 м<sup>3</sup>/ч. При круглосуточном режиме работы (до 8000 часов в год) ориентировочный объем водопотребления составит: при 2 м<sup>3</sup>/ч — до 17 520 м<sup>3</sup>/год; при 3 м<sup>3</sup>/ч — до 24 000 м<sup>3</sup>/год. Вода используется преимущественно для технологических целей (охлаждение гранул серы, работа системы мокрой очистки газа), а также для хозяйственно-бытовых нужд персонала. Проектом предусмотрено применение оборотной системы водоснабжения, что позволяет минимизировать объем забора свежей воды.

Ожидается косвенное негативное воздействие на почвенный покров в результате оседания пыли на прилегающих к участку строительства участках. Прямое воздействие на почвы ожидается при производстве работ в период обильных дождей и весеннего снеготаяния в результате выноса загрязняющих веществ на прилегающие территории с загрязнением почв.

Воздействие на растительный и животный мир в процессе строительства ожидается косвенным и будет заключаться в основном в угнетении растительности на прилегающих территориях в результате оседания пыли и накопления отходов, а также возникновении факторов беспокойства для объектов животного мира на прилегающих территориях.

Вибрации, шумовые и электромагнитные воздействия ожидаются при работе техники и оборудования.

Шумовое воздействие на стадии строительства будет определяться функционированием наиболее мощных источников непостоянного шума на площадке.

Результаты расчетов свидетельствуют о соблюдении гигиенических стандартов качества атмосферного воздуха по всем веществам, выбрасываемым источниками. Воздействие на атмосферный воздух характеризуется как ограниченное, кратковременное и незначительное. Категория значимости – воздействие низкой значимости. В долгосрочной перспективе (после окончания строительных работ) воздействие на атмосферный воздух оценивается как положительное, так как будут ликвидированы все источники загрязнения атмосферного воздуха.

На поверхностные и подземные воды ожидается косвенное воздействие в результате сброса загрязняющих веществ с хозяйственно-бытовыми сточными водами на ближайших очистных сооружениях за пределами участка намечаемой деятельности. Сброс предусматривается на значительном удалении от намечаемой деятельности. Хозяйственно-бытовые сточные воды вывозятся по договору с коммунальными службами. Намечаемая деятельность не предусматривает процессов, способствующих дополнительной миграции загрязняющих веществ в подземные и поверхностные воды. Прогнозируется косвенное воздействие работ на водные ресурсы, связанное с оседанием пыли на прилегающей территории и последующей миграцией загрязняющих веществ, содержащихся в пыли в подземные и поверхностные воды. В долгосрочной перспективе по окончании строительных работ прогнозируется прекращение загрязнения. В целом воздействие на поверхностные и подземные воды характеризуется как ограниченное, кратковременное и незначительное. Категория значимости – воздействие низкой значимости. В долгосрочной перспективе (после окончания строительных работ) воздействие оценивается как положительное.

Физическое воздействие на растительный мир (вырубка деревьев, уничтожение травянистой растительности) не предусматривается. Прямое воздействие намечаемых работ на растительность не прогнозируется. В результате оседания пыли при производстве работ возможно частичное угнетение растительности на прилегающей территории. При этом растительность на оцениваемой площади будет нарушена локально (до 10%). Основные структурные черты и доминирование видового состава будет сохранено. Косвенное воздействие характеризуется как локальное, кратковременное и незначительное (основные структурные черты и доминирование видового состава сохраняется). Категория значимости – воздействие низкой значимости. В долгосрочной перспективе воздействие на растительность оценивается как положительное, так как будет постепенно восстановливаться биоразнообразие на участке.

Непосредственно на участке места обитания представителей фауны отсутствуют. Физическое воздействие на животный мир (охота, уничтожение мест обитания) не предусматривается. Прямое воздействие намечаемых работ на животный мир не прогнозируется. Изменение видового разнообразия и численности наземной фауны не прогнозируется. Строительные работы не затрагивают мест скопления птиц (гнездования, линьки, предмиграционные скопления). Интегральное воздействие на орнитофауну незначительное и

связано в основном с присутствием и работой техники, что вызывает отпугивание птиц. Воздействие характеризуется как ограниченное, кратковременное и незначительное. Категория значимости – воздействие низкой значимости.

Расчеты, выполненные в составе проекта, показали отсутствие сверхнормативного загрязнения атмосферного воздуха во всех контрольных точках. На всех участках жилой застройки в районе не прогнозируется превышение гигиенических нормативов к атмосферному воздуху в городских и сельских населенных пунктах. В дальнейшей перспективе прогнозируется улучшение общего качества атмосферного воздуха в связи с окончанием строительства, как источника загрязнения атмосферы.

Сверхнормативное воздействие шума и вибрации на жилую застройку и другие чувствительные объекты не прогнозируется. Ввиду достаточной удаленности селитебных территорий от участка намечаемых работ прогнозируется затухание физических воздействия и отсутствие каких-либо опасных проявлений на здоровье и комфортную среду обитания населения.

Влияние работ на социально-экономические аспекты оценено как позитивно-значительное, как для экономики РК, так и для создания дополнительных рабочих мест и трудоустройства местного населения.



