



**ПРОЕКТ  
СЕРВИС**

ТОВАРИЩЕСТВО С ОГРАНИЧЕННОЙ ОТВЕТСТВЕННОСТЬЮ

ЖАУАПКЕРШІЛІГІ ШЕКТЕУЛІ СЕРІКТЕСТІГІ

## **ОТЧЕТ**

**о возможных воздействиях на окружающую среду  
«Реконструкция канализационных очистных сооружений  
в городе Жезказган»**

**Директор  
ТОО «Проектсервис»**



**С. В. Шмойлов**

**ГУ «Отдел строительства  
города Жезказган»**

**Караганда 2025 г.**

**Заказчик проекта:**

ГУ «Отдел строительства города Жезказган»

**Почтовый адрес организации:**

Республика Казахстан, область Ұлытау, г. Жезказган, площадь Алаша, 1

**Генеральный проектировщик:**

ТОО «Аква-Рем»

**Организация - разработчик проекта:**

ТОО «Проектсервис»

Лицензия МООС РК на проведение экологического проектирования и нормирования  
№ 01290Р от 26.02.09г.

**Почтовый адрес организации:**

100019, Республика Казахстан, город Караганды, район имени Казыбек би,  
пр. Бухар Жырау, 48а н.п. 3

**Контактные данные организации:**

Тел: 8 – 7212 – 214-616

[proekt\\_krg@mail.ru](mailto:proekt_krg@mail.ru)

## АННОТАЦИЯ

Настоящий отчет о возможных воздействиях на окружающую среду (далее Отчет) выполнен с целью получения информации о влиянии на окружающую природную среду намечаемой деятельности по реконструкции канализационных очистных сооружений г. Жезказган.

Отчет выполнен ТОО «Проектсервис» (Лицензия МООС РК на проведение экологического проектирования и нормирования № 01290Р от 26.02.09г.).

Основанием для разработки документа являются экологический кодекс РК от 2 января 2021 года и «Инструкция по организации и проведению экологической оценки», утвержденной приказом № 280 от 30.07.2021г. Министра экологии, геологии и природных ресурсов Республики Казахстан.

На этапе описания состояния компонентов окружающей среды приведена обобщенная характеристика природной среды в районе намечаемой деятельности, рассмотрены основные направления хозяйственного использования территории и определены принципиальные позиции по оценке воздействия на окружающую среду, включающие в себя:

- 1) виды воздействия намечаемой деятельности на окружающую среду, их взаимодействие с уже существующими видами воздействия на рассматриваемой территории (типы нарушений, наименование и количество загрязнителей);
- 2) характеристику ориентировочных выбросов загрязняющих веществ в атмосферу;
- 3) основные решения по ограничению или нейтрализации отрицательных последствий от реализации намечаемой деятельности, способствующие снижению воздействия на окружающую среду.

При выполнении Отчета о возможных воздействиях на окружающую среду определены потенциально возможные изменения в компонентах окружающей среды при реализации намечаемой деятельности.

Оценка воздействия на окружающую среду – процесс выявления, изучения, описания и оценки на основе соответствующих исследований возможных существенных воздействий на окружающую среду при реализации намечаемой деятельности, включающий в себя стадии, предусмотренные статьей 67 Кодекса.

Организация экологической оценки включает организацию процесса выявления, изучения, описания и оценки возможных прямых и косвенных существенных воздействий (далее – существенные воздействия) реализации намечаемой и осуществляемой деятельности или разрабатываемого Документа на окружающую среду.

Для организации процесса выявления возможных существенных воздействий намечаемой деятельности на окружающую среду в ходе оценки воздействия на окружающую среду инициатор намечаемой деятельности подает в уполномоченный орган в области охраны окружающей среды заявление о намечаемой деятельности.

По результатам Заявления о намечаемой деятельности ГУ «Отдел строительства г.

Жезказган» было получено Заключение об определении сферы охвата оценки воздействия на окружающую среду № KZ00VWF00224034 от 03.10.2024г., выданное Комитетом экологического регулирования и контроля МЭГПРРК» (Приложение 2), с выводом о проведении обязательной оценки воздействия на окружающую среду.

Качественные и количественные параметры (выбросы, сбросы, отходы производства и потребления, площади земель, отводимые во временное и постоянное пользование и так далее), полученные в результате составления Отчета о возможных воздействиях, являются ориентировочными и не подлежат утверждению в качестве нормативов на природопользование.

**ОГЛАВЛЕНИЕ**

ОГЛАВЛЕНИЕ .....	5
ПРИЛОЖЕНИЯ .....	9
1. Информация о возможных воздействиях.....	11
1.1. Описание предполагаемого места осуществления намечаемой деятельности, его координаты, определенные согласно геоинформационной системе, с векторными файлами 11	
1.2. Описание состояния окружающей среды на предполагаемой затрагиваемой территории на момент составления отчета (базовый сценарий).....	14
1.3 Описание изменений окружающей среды, которые могут произойти в случае отказа от начала намечаемой деятельности .....	20
1.4 Информация о категории земель и целях использования земель в ходе строительства и эксплуатации объектов, необходимых для осуществления намечаемой деятельности .....	21
1.5 Информация о показателях объектов, необходимых для осуществления намечаемой деятельности, включая их мощность, габариты, другие физические и технические характеристики, влияющие на воздействие на окружающую среду; сведения о производственном процессе, в том числе об ожидаемой производительности предприятия, его потребности в энергии, природных ресурсах, сырье и материалах.....	21
1.6 Описание планируемых к применению наилучших доступных технологий .....	24
1.7 Описание работ по утилизации существующих зданий, строений, сооружений, оборудования и способов их выполнения строительных работ. ....	25
1.8 Информация об ожидаемых видах, характеристиках и количестве эмиссий в окружающую среду, иных негативных (вредных) антропогенных воздействиях на окружающую среду, связанных со строительством и эксплуатацией объектов для осуществления рассматриваемой деятельности.....	26
1.8.1 Воздействие на водные объекты .....	26
1.8.1.1 Водоснабжение и водоотведение на период строительства.....	26
1.8.1.2 Период эксплуатации КОС .....	27
1.8.1.2.1. Расчет нормативов допустимых сбросов .....	18
1.8.1.3 Мероприятия по охране и рациональному использованию водных ресурсов .....	24
1.8.2 Воздействие на атмосферный воздух .....	27
1.8.2.1. Ожидаемые эмиссии на период строительства и эксплуатации объекта.....	27
1.8.2.2. Описание технологического процесса на период эксплуатации КОС .....	45
1.8.2.3. Анализ результатов расчета рассеивания уровня загрязнения атмосферы на период строительства.....	68
1.8.2.4. Анализ результатов расчета рассеивания уровня загрязнения атмосферы на период эксплуатации.....	71
1.8.2.6 Программа производственного экологического контроля на границе СЗЗ и на территории, прилегающей к жилой зоны для объектов (по атмосферному воздуху) .....	76
1.8.2.7 Классификация намечаемой деятельности согласно Экологического кодекса .....	76
1.8.3. Воздействие на земельные ресурсы и почвы.....	77
1.8.3.1. Мероприятия по минимизации отрицательного воздействия на почвы и охрана почв 77	
1.8.4. Воздействие на недра .....	78
1.8.5. Воздействие на ландшафты .....	78
1.8.6 Физические воздействия .....	78
1.8.5.1 Вибрации и шумовые воздействия .....	79
1.8.5.2 Электромагнитные и тепловые воздействия .....	83
1.8.5.3. Радиационные воздействия .....	83

1.9 Информация об ожидаемых видах, характеристиках и количестве отходов, которые будут образованы в ходе строительства и эксплуатации объектов в рамках намечаемой деятельности .....	85
1.9.1. Ожидаемое количество образования отходов при строительстве .....	85
1.9.2. Ожидаемое количество образования отходов при эксплуатации .....	87
1.9.3. Предложения по управлению отходами .....	87
1.9.4. Мероприятия по охране компонентов окружающей среды от загрязнения отходами производства и потребления .....	95
2 ОПИСАНИЕ ЗАТРАГИВАЕМОЙ ТЕРРИТОРИИ С УКАЗАНИЕМ ЧИСЛЕННОСТИ НАСЕЛЕНИЯ, УЧАСТНИКОВ, НА КОТОРЫХ МОГУТ БЫТЬ ОБНАРУЖЕНЫ ВЫБРОСЫ, СБРОСЫ И ИНЫЕ НЕГАТИВНЫЕ ВОЗДЕЙСТВИЯ НАМЕЧАЕМОЙ ДЕЯТЕЛЬНОСТИ НА ОКРУЖАЮЩУЮ СРЕДУ, С УЧЕТОМ ИХ ХАРАКТЕРИСТИК И СПОСОБНОСТИ ПЕРЕНОСА В ОКРУЖАЮЩУЮ СРЕДУ; УЧАСТКОВ ИЗВЛЕЧЕНИЯ ПРИРОДНЫХ РЕСУРСОВ И ЗАХОРОНЕНИЯ ОТХОДОВ .....	96
2.1. Участки, на которых могут быть обнаружены выбросы, сбросы и иные негативные воздействия намечаемой деятельности на окружающую среду с учетом их характеристик и способности переноса в окружающую среду; участков извлечения природных ресурсов и захоронения отходов .....	97
3 ОПИСАНИЕ ВОЗМОЖНЫХ ВАРИАНТОВ ОСУЩЕСТВЛЕНИЯ НАМЕЧАЕМОЙ ДЕЯТЕЛЬНОСТИ С УЧЕТОМ ЕЕ ОСОБЕННОСТЕЙ И ВОЗМОЖНОГО ВОЗДЕЙСТВИЯ НА ОКРУЖАЮЩУЮ СРЕДУ, ВКЛЮЧАЯ ВАРИАНТ, ВЫБРАННЫЙ ИНИЦИАТОРОМ НАМЕЧАЕМОЙ ДЕЯТЕЛЬНОСТИ. ДЛЯ ПРИМЕНЕНИЯ, ОБОСНОВАНИЕ ЕГО ВЫБОРА, ОПИСАНИЕ ДРУГИХ ВОЗМОЖНЫХ РАЦИОНАЛЬНЫХ ВАРИАНТОВ, В ТОМ ЧИСЛЕ РАЦИОНАЛЬНОГО ВАРИАНТА, НАИБОЛЕЕ БЛАГОПРИЯТНОГО С ТОЧКИ ЗРЕНИЯ ОХРАНЫ ЖИЗНИ И (ИЛИ) ЗДОРОВЬЯ ЛЮДЕЙ, ОКРУЖАЮЩЕЙ СРЕДЫ	98
3.1 Варианты осуществления намечаемой деятельности .....	98
4 К вариантам осуществления намечаемой деятельности относятся: .....	102
4.1 Различные сроки осуществления деятельности или ее отдельных этапов (начала или осуществления строительства, эксплуатации объекта, погребения объекта, выполнения отдельных работ) .....	102
4.2 Различные виды работ, выполняемых для достижения одной и той же цели .....	102
4.3 Различная последовательность работ .....	102
4.4 Различные технологии, машины, оборудование, материалы, применяемые для достижения одной и той же цели .....	102
4.5 Различные способы планировки объекта (включая расположение на земельном участке зданий и сооружений, мест выполнения конкретных работ) .....	102
4.6 Различные условия эксплуатации объекта (включая графики выполнения работ, влекущих негативные антропогенные воздействия на окружающую среду) .....	102
а. Различные условия доступа к объекту (включая виды транспорта, которые будут использоваться для доступа к объекту) .....	102
б. Различные варианты, относящиеся к иным характеристикам намечаемой деятельности, влияющие на характер и масштабы антропогенного воздействия на окружающую среду .....	102
Иных характеристик намечаемой деятельности, влияющих на характер и масштабы антропогенного воздействия на окружающую среду нет .....	103
5 Под возможным рациональным вариантом осуществления намечаемой деятельности понимается вариант осуществления намечаемой деятельности, при котором соблюдаются в совокупности следующие условия: .....	104
5.1 Отсутствие обстоятельств, влекущих невозможность применения данного варианта, в том числе вызванную характеристиками предполагаемого места осуществления намечаемой деятельности и другими условиями ее осуществления .....	104

5.2 Соответствие всех этапов намечаемой деятельности, в случае ее осуществления по данному варианту, законодательству Республики Казахстан, в том числе в области охраны окружающей среды .....	104
5.3 Соответствие целям и конкретным характеристикам объекта, необходимого для осуществления намечаемой деятельности .....	105
5.4 Доступность ресурсов, необходимых для осуществления намечаемой деятельности по данному варианту .....	105
5.5 Отсутствие возможных нарушений прав и законных интересов населения затрагиваемой территории в результате осуществления намечаемой деятельности по данному варианту .....	105
<b>6 ИНФОРМАЦИЯ О КОМПОНЕНТАХ ПРИРОДНОЙ СРЕДЫ И ИНЫХ ОБЪЕКТАХ, КОТОРЫЕ МОГУТ БЫТЬ ПОДВЕРЖЕНЫ СУЩЕСТВЕННЫМ ВОЗДЕЙСТВИЯМ НАМЕЧАЕМОЙ ДЕЯТЕЛЬНОСТИ.....</b>	<b>107</b>
6.1. Жизнь и (или) здоровье людей, условия их проживания и деятельности .....	107
6.2. Биоразнообразие .....	107
6.3. Земли, почвы .....	108
6.4. Воды.....	108
4.5. Атмосферный воздух .....	111
4.6. Сопrotивляемость к изменению климата экологических и социально-экономических систем. 111	
4.6. Материальные активы, объекты историко-культурного наследия, ландшафты.....	111
<b>7 Описание возможных существенных воздействий (прямых и косвенных, кумулятивных, трансграничных, краткосрочных и долгосрочных, положительных и отрицательных) намечаемой деятельности в результате: .....</b>	<b>112</b>
5.1 Строительства и эксплуатации объектов, предназначенных для осуществления намечаемой деятельности, в том числе работ по утилизации существующих объектов в случаях необходимости их проведения.....	112
5.2 Использования природных и генетических ресурсов (в том числе земель, недр, почв, воды, объектов растительного и животного мира – в зависимости от наличия этих ресурсов и места их нахождения, путей миграции диких животных, необходимости использования невозобновляемых, дефицитных и уникальных природных ресурсов). .....	112
6. Обоснование предельных количественных и качественных показателей эмиссий, физических воздействий на окружающую среду, выбора операций по управлению отходами 113	
7. Обоснование предельного количества накопления отходов по их видам.....	114
<b>8. ИНФОРМАЦИЯ ОБ ОПРЕДЕЛЕНИИ ВЕРОЯТНОСТИ ВОЗНИКНОВЕНИЯ АВАРИЙ И ОПАСНЫХ ПРИРОДНЫХ ЯВЛЕНИЙ, ХАРАКТЕРНЫХ СООТВЕТСТВЕННО ДЛЯ НАМЕЧАЕМОЙ ДЕЯТЕЛЬНОСТИ И ПРЕДПОЛАГАЕМОГО МЕСТА ЕЕ ОСУЩЕСТВЛЕНИЯ, ОПИСАНИЕ ВОЗМОЖНЫХ СУЩЕСТВЕННЫХ ВРЕДНЫХ ВОЗДЕЙСТВИЙ НА ОКРУЖАЮЩУЮ СРЕДУ, СВЯЗАННЫХ С РИСКАМИ ВОЗНИКНОВЕНИЯ АВАРИЙ И ОПАСНЫХ ПРИРОДНЫХ ЯВЛЕНИЙ, С УЧЕТОМ ВОЗМОЖНОСТИ ПРОВЕДЕНИЯ МЕРОПРИЯТИЙ ПО ИХ ПРЕДОТВРАЩЕНИЮ И ЛИКВИДАЦИИ .....</b>	<b>115</b>
8.1 Варианты воздействия объекта при возможных аварийных ситуациях .....	116
9. Обоснование предельных объемов захоронения отходов по их видам, если такое захоронение предусмотрено в рамках намечаемой деятельности.....	118
10. Информация об определении вероятности возникновения аварий и опасных природных явлений, характерных соответственно для намечаемой деятельности и предполагаемого места ее осуществления, описание возможных существенных вредных воздействий на окружающую среду, связанных с рисками возникновения аварий и опасных природных явлений, с учетом возможности проведения мероприятий по их предотвращению и ликвидации: 118	

10.1 Вероятность возникновения отклонений, аварий и инцидентов в ходе намечаемой деятельности .....	118
10.2 Вероятность возникновения стихийных бедствий в предполагаемом месте осуществления намечаемой деятельности и вокруг него .....	124
10.3 Вероятность возникновения неблагоприятных последствий в результате аварий, инцидентов, природных стихийных бедствий в предполагаемом месте осуществления намечаемой деятельности и вокруг него .....	124
10.4 Все возможные неблагоприятные последствия для окружающей среды, которые могут возникнуть в результате инцидента, аварии, стихийного природного явления .....	124
10.5 Примерные масштабы неблагоприятных последствий .....	124
10.6 Меры по предотвращению последствий инцидентов, аварий, природных стихийных бедствий, включая оповещение населения, и оценка их надежности .....	124
10.7 Профилактика, мониторинг и ранее предупреждение инцидентов аварий, их последствий, а также последствий взаимодействия намечаемой деятельности со стихийными природными явлениями .....	125
11. Описание предусматриваемых для периода строительства и эксплуатации объекта мер по предотвращению, сокращению, смягчению выявленных существенных воздействий намечаемой деятельности на окружающую среду, в том числе предлагаемых мероприятий по управлению отходами, а также при наличии неопределенности в оценке возможных существенных воздействий – предполагаемых мер по мониторингу воздействий (включая необходимость проведения послепроектного анализа фактических воздействий в ходе реализации намечаемой деятельности в сравнении с информацией, приведенной в отчете о возможных воздействиях) .....	126
12. Меры по сохранению и компенсации потери биоразнообразия .....	129
13. ОЦЕНКА ВОЗМОЖНЫХ НЕОБРАТИМЫХ ВОЗДЕЙСТВИЙ НА ОКРУЖАЮЩУЮ СРЕДУ И ОБОСНОВАНИЕ НЕОБХОДИМОСТИ ВЫПОЛНЕНИЯ ОПЕРАЦИЙ, ВЛЕКУЩИХ ТАКИЕ ВОЗДЕЙСТВИЯ .....	131
14. Цели, масштабы и сроки проведения послепроектного анализа, требования к его содержанию, сроки представления отчетов о послепроектном анализе уполномоченному органу. 131	
15. СПОСОБЫ И МЕРЫ ВОССТАНОВЛЕНИЯ ОКРУЖАЮЩЕЙ СРЕДЫ .....	131
16. ОПИСАНИЕ МЕТОДОЛОГИИ ИССЛЕДОВАНИЙ И СВЕДЕНИЯ ОБ ИСТОЧНИКАХ ЭКОЛОГИЧЕСКОЙ ИНФОРМАЦИИ, ИСПОЛЬЗОВАННОЙ ПРИ СОСТАВЛЕНИИ ОТЧЕТА О ВОЗМОЖНЫХ ВОЗДЕЙСТВИЯХ .....	131
17. Описание трудностей, возникших при проведении исследований .....	133

## ТАБЛИЦЫ

Таблица 1. 1 Среднемесячная и годовая температура воздуха .....	14
Таблица 1. 2 Средняя за месяц и год относительная влажность %. .....	15
Таблица 1. 3 Среднее число дней с суховеем .....	15
Таблица 1. 4 Метеорологические характеристики .....	15
Таблица 1. 5 Перечень наилучших доступных технологий .....	25
Таблица 1. 6 Водопотребление и водоотведение на период строительства .....	26
Таблица 1. 7 Сбор нагрузок по системе водоснабжения и канализации .....	27
Таблица 1. 8 Планируемые расходы сточных вод на период эксплуатации КОС .....	29
Таблица 1. 9 Расчётные концентрации исходных сточных вод .....	17
Таблица 1. 10 Расчет нормативов предельно-допустимых сбросов сточных вод для АО «ПТВС» на 2026-2033 гг. ....	20
Таблица 1. 11 Предполагаемые нормативы сброса очищенных сточных вод .....	22
Таблица 1. 12 Предполагаемый перечень и количество загрязняющих веществ (период строительства) с учетом автотранспорта .....	34



Таблица 1. 13 Предполагаемый перечень и количество загрязняющих веществ (период строительства) без учета автотранспорта.....	36
Таблица 1. 14 Предполагаемые нормативы выбросов на период строительства.....	38
Таблица 1. 15 Перечень загрязняющих веществ, выбрасываемых в атмосферу на период эксплуатации (с учетом автотранспорта) .....	54
Таблица 1. 16 Перечень загрязняющих веществ, выбрасываемых в атмосферу на период эксплуатации (без учета автотранспорта) .....	56
Таблица 1. 17 Предполагаемые нормативы выбросов загрязняющих веществ в атмосферу по объекту (на период эксплуатации).....	58
Таблица 1. 18 Сводная таблица результатов расчета рассеивания (период строительства)..	69
Таблица 1. 19 Сводная таблица результатов расчета рассеивания (период эксплуатации)...	72
Таблица 1. 20 Перечень объектов озеленения (ГКНС) .....	76
Таблица 1. 21 Перечень объектов озеленения (КОС) .....	76
Таблица 1. 22 Предельно-допустимые уровни звукового давления.....	81
Таблица 1. 23 Предположительные лимиты накопления отходов на период строительства	86
Таблица 1. 24 Предположительные лимиты образования отходов на период строительства .....	86
Таблица 1. 25 Предположительные лимиты образования отходов (период эксплуатации) ..	87
Таблица 1. 26 Система управления отходами на период строительства .....	89
Таблица 1. 27 Система управления отходами на период эксплуатации .....	91
Таблица 3. 1 Сравнение классических технологий (биологической очистки)	98
Таблица 10. 1 Шкала оценки пространственного масштаба (площади) воздействия .....	119
Таблица 10. 2 Шкала оценки временного масштаба (продолжительности) воздействия ...	119
Таблица 10. 3 Шкала величины интенсивности воздействия .....	120
Таблица 10. 4 Матрица экологического риска для природной среды.....	120
Таблица 10. 5 Матрица экологического риска для природной среды.....	122

## РИСУНКИ

Рисунок 1. 1 Обзорная карта-схема района расположения участка работ .....	12
Рисунок 1. 2 Ситуационная карта расположения объекта .....	13
Рисунок 1. 3 Принципиальная схема очистки классической технологии и обработки осадка .....	31
Рисунок 1. 4 Принцип работы грабельной решетки .....	47
Рисунок 4. 1 Ситуационная карта-схема КОС Жезказган по отношению к ВОЗ и ВОП реки Кара-Кенгир	110

## ПРИЛОЖЕНИЯ

Приложение 1 Лицензия на природоохранное проектирование
Приложение 2 Заключение об определении сферы охвата
Приложение 3 Справка РГП «Казгидромет»
Приложение 4 Расчет выбросов загрязняющих веществ
Приложение 5 Расчет образования отходов
Приложение 6 Результат расчета рассеивания (на период строительства и эксплуатации)
Приложение 7 Письмо об отсутствии ТПИ в недрах под участком предстоящей застройки
Приложение 8 Письмо об отсутствии сибирезвенных захоронений
Приложение 9 Земельный акт, постановление

Приложение 10 Письмо об отсутствии зеленых насаждений

Приложение 11 Заключение СЭС на проект обоснования предварительной СЗЗ для действующих КОС

Приложение 12 Заключение КВЭ на рабочий проект

Приложение 13 Согласование БВИ

Приложение 14 Письмо РГУ "Территориальная инспекция лесного хозяйства и животного мира по области Ылытау" об отсутствии ООПТ, земель гослесфонда, путей миграции сайги

Приложение 15 Протокола измерения гамма-излучений

Приложение 16 Протокол общественных слушаний

Приложение 17 Договор на вывоз неопасных отходов ТОО «УК Сүйікті Қала», Лицензия ТОО «Казахстанский оператор по управлению отходами»

Приложение 18 Письмо о начале СМР

Приложение 19 Письмо ГУ «Отдел ЖКХ г. Жезказган»

## 1. ИНФОРМАЦИЯ О ВОЗМОЖНЫХ ВОЗДЕЙСТВИЯХ

### 1.1. Описание предполагаемого места осуществления намечаемой деятельности, его координаты, определенные согласно геоинформационной системе, с векторными файлами

Объект расположен на территории области Ұлытау.

Город Жезказган связан промышленной железной дорогой с г. Сатпаев (22 км), пос. Рудник и Весовая (30 км) и пос. Сатпаева (65 км). Расстояние от города Жезказган до города Караганды составляет по железной дороге 500 км, по автодороге 520 км.

Очистные сооружения хозяйственно-бытовых сточных вод расположены на правом берегу реки Кара-Кенгир в 2 км южнее плотины Кенгирского водохранилища, и предназначены для очистки хозяйственно-бытовых сточных вод города Жезказган, а также близких к ним по составу промышленных сточных вод предприятий города. После прохождения очистки, очищенные хозяйственно-бытовые сточные воды, отводятся по открытому сбросному каналу длиной 1,5 км, шириной 5 м. и глубиной 3 м., в русло реки Кара-Кенгир. Выпуск сточных вод береговой, сосредоточенный. Таким образом, АО "ПТВС" имеет один выпуск сточных вод в реку Кара-Кенгир - водовыпуск очищенных хозяйственно-бытовых сточных вод.

Очистные сооружения АО «ПТВС» г. Жезказган являются объектом коммунального назначения.

На участке работ отсутствуют объекты историко-культурного наследия, отсутствуют земли оздоровительного, рекреационного назначения.

Трансграничное воздействие отсутствует ввиду удаленности объекта намечаемой деятельности от территорий, находящихся под юрисдикцией другого государства.

Географические координаты участка работ под проектируемую ГКНС:

1. 47°46'14,064"; 67°44'32,72".
2. 47°46'16,18"; 67°44'35,90"
3. 47°46'14,686"; 67°44'38,08"
4. 47°46'14,183"; 67°44'37,33"
5. 47°46'13,642"; 67°44'37,11"
6. 47°46'12,371"; 67°44'35,20"

Географические координаты участка работ под проектируемую территорию канализационных очистных сооружений г. Жезказган:

1. 47°45'46,9"; 67°44'7,82".
2. 47°46'6,1716"; 67°44'25,95".
3. 47°45'54,532"; 67°44'53,16".
4. 47°45'41,411"; 67°44'40,81".
5. 47°45'46,771"; 67°44'28,28".
6. 47°45'40,211"; 67°44'22,11".

Обзорная карта-схема района расположения участка представлена на рисунке 1.1.

Ближайшая селитебная зона расположена на расстоянии 2820м и 3132м от проектируемых КОС. Река Кара-Кенгир расположена на расстоянии 1600м от проектируемых КОС и 1700м от проектируемой ГКНС. На рисунке 1.2 показана карта-схема расположения проектируемых КОС по отношению к селитебной зоне и к реке Кара-Кенгир.



**Рисунок 1. 1** Обзорная карта-схема района расположения участка работ



**Рисунок 1. 2** Ситуационная карта расположения объекта

## 1.2. ОПИСАНИЕ СОСТОЯНИЯ ОКРУЖАЮЩЕЙ СРЕДЫ НА ПРЕДПОЛАГАЕМОЙ ЗАТРАГИВАЕМОЙ ТЕРРИТОРИИ НА МОМЕНТ СОСТАВЛЕНИЯ ОТЧЕТА (БАЗОВЫЙ СЦЕНАРИЙ)

### 1.2.1. Климатическая характеристика региона

Климатическая характеристика приводится по СП РК 2.04-01-2017.

Климат района резко континентальный, что обусловлено удалённостью территории от больших водных пространств, а также свободным доступом тёплого субтропического воздуха пустынь Средней Азии и холодного, бедного влагой, арктического воздуха. Зима холодная и продолжительная с устойчивым снежным покровом, с часто наблюдающимися сильными ветрами и метелями. Лето короткое и жаркое. Район относится к зоне недостаточного и неустойчивого увлажнения.

Годовой ход температур характеризуется устойчивыми сильными морозами в зимний период, интенсивным нарастанием тепла в короткий весенний сезон и жарой в течение короткого лета.

**Таблица 1.1 Среднемесячная и годовая температура воздуха**

I	II	III	IV	V	VI	VII	VIII	IX	X	XI	XII	год
-13,8	-13,2	-5,0	8,7	16,2	22,4	24,4	22,0	15,0	5,9	-3,0	-10,2	5,8

Как видно из таблицы 1.1 средняя месячная температура самого холодного месяца года - января составляет -13,8 градусов, а самого тёплого – июля +24,4 градусов тепла.

В отдельные очень суровые зимы температура может понижаться до 42,7 градусов мороза (абсолютный минимум), но вероятность такой температуры не более 5%.

В жаркие дни температура может повышаться до 45,1 градусов тепла, (абсолютная максимальная температура) однако такие температуры наблюдаются не чаще 1 раза в 20 лет. Средняя максимальная температура воздуха наиболее тёплого месяца июля +31,6 градусов.

Расчётная температура воздуха самой холодной пятидневки по г. Жезказган -33,4 градусов с обеспеченностью 0,98 и температура воздуха наиболее холодных суток с обеспеченностью 0,98-34,8 градусов, температура воздуха наиболее холодных суток с обеспеченностью 0,92-33,1 градусов. Средняя продолжительность отопительного периода 205 суток. Начало отопительного сезона 05.10. окончание 16.04.

Среднее количество атмосферных осадков, выпадающих за год по г. Жезказган, равно 193 мм.

По сезонам года осадки распределяются неравномерно, наибольшее количество их выпадает в тёплое время года (апрель-октябрь) - 105 мм, за холодный (ноябрь-март) - 88 мм.

В холодное время года режим ветра складывается в основном под влиянием западного отрога сибирского антициклона, ось которого проходит по линии оз. Зайсан-Актюбинск. Эта сплошная полоса высокого давления является ветроразделительной линией. В связи с этим в рассматриваемом районе в холодное время, начиная с октября, преобладают восточные ветры.

В тёплое время года, когда сибирский антициклон ослабевает, режим ветра изменяется. В середине лета преобладают северные ветры. Максимальная скорость ветра по румбам за январь равна 7м/с. Среднее число дней со скоростью больше или равном 10 м/с составляет 3 дня. Минимальная из средних скоростей ветра по румбам за июль равна 2,6 м/с. Количество дней с штилем в году составляет 24%.

Согласно СП РК 2.04-01-2017, приложение А.3 по климатическому районированию, номер района по базовой скорости ветра – III.

Нормативная глубина промерзания согласно СП РК 2.04-01-2017 для г. Жезказган, средняя из максимальных за год -135 см. Наибольшая из максимальных -150 см.

Глубина проникновения нуля в почву обеспеченностью (0,90 - 200 см.) (0,98 - 250 см.)

**Таблица 1. 2 Средняя за месяц и год относительная влажность %.**

I	II	III	IV	V	VI	VII	VIII	IX	X	XI	XII	год
78	77	75	57	48	40	42	40	44	60	76	79	60

Среднегодовая величина относительной влажности составляет 60%. Наиболее вы-сокий дефицит влажности наблюдается в тёплое время года с мая по сентябрь.

Туманы бывают преимущественно в холодное полугодие. Среднее число их в те-чении года - 22. При туманах обычно наблюдается изморозь и гололёд.

Характерной особенностью зимних месяцев являются метели. Метели наблюдают-ся довольно часто и бывают продолжительными, иногда при сильных ветрах и низкой тем-пературе воздуха. Число дней с метелями составляет в среднем 9. В зимы с наибольшим проявлением метелевой деятельности число дней с метелью увеличивается в 1,5-2 раза, и в некоторые годы в отдельные зимние месяцы число их достигает 12-15.

В тёплый период года в сухую погоду, а иногда и зимой, при отсутствии снежного покрова при сильном ветре наблюдаются пыльные бури.

Среднее число дней с пыльной бурей составляет – 2,3.

Интенсивность суховеев зависит от определённого сочетания дефицита влажности и скорости ветра.

**Таблица 1. 3 Среднее число дней с суховеем**

IV	V	VI	VII	VIII	IX	X
1,4	9,0	14,6	16,9	13,9	8,4	13

Среднее число дней с грозами достигает - 13. Грозовая активность наиболее актив-но проявляется в летние месяцы с максимумом в июле (7-9 дней).

По климатическому районированию для строительства территория расположена в районе III В.

**Таблица 1. 4 Метеорологические характеристики**

Средняя минимальная температура воздуха наиболее холодного месяца, С° (ян-варь)									-17,4
Средняя максимальная температура воздуха наиболее жаркого месяца, С° (июль)									35,8
Скорость ветра, повторяемость превышения которой составляет 5%									9
Средняя скорость ветра, м/с									3,7
Количество дней с устойчивым снежным покровом									85
Число дней с жидкими осадками									64
Повторяемость направлений ветра и штилей, %									
МС Жезказган	С	СВ	В	ЮВ	Ю	ЮЗ	З	СЗ	Штиль
	10	16	2 2	11	6	13	12	10	10

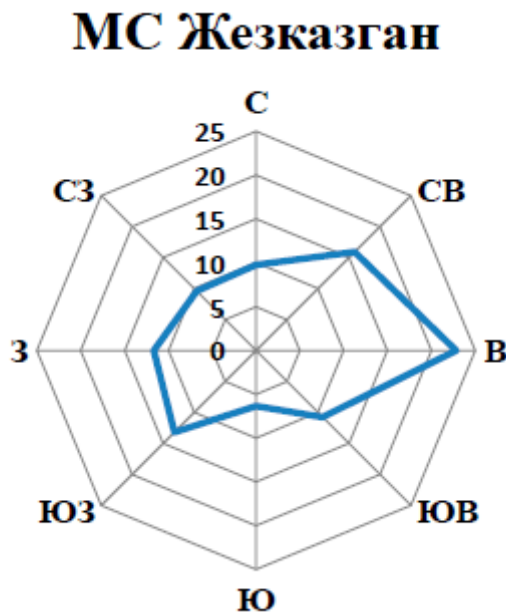


Рисунок 1.3 Роза ветров

### 1.2.2 Геоморфология и рельеф

Исследуемая площадка расположена в городе Жезказган в южной промышленной зоне, на территории, действующей КОС. В геоморфологическом отношении площадка находится на аккумулятивной озерно-аллювиальной равнине, которая характеризуется увалистым рельефом, и развита в Джекказганской впадине. Поверхность территории КОС относительно ровная, спланированная. Площадка характеризуется абсолютными отметками по устьям скважин 332,70-338,35м. и имеет общий уклон в северо-западном направлении.

Категория сложности геоморфологических условий I (простая).

### 1.2.3 Гидрогеологические условия

Гидрогеологические условия на изучаемой площадке КОС в большей части благоприятные, грунтовые воды до изученной глубины вскрыты скважинами СИ 21-23, СИ 34-23, грунтовые воды, вскрытые скважиной СИ 21-23 на глубине 4,1-4,2 м. (абсолютная отметка уровня 328,6 м). Грунтовые воды напорные, уровень поднялся до глубины 1,0 м. (331,70м.) Грунтовые воды мутные, с резким запахом канализации.

Водовмещающими породами служит гравийный грунт темно-серый, плохо окатанный, мощностью 0,1м.

В скважине СИ 34-23 вскрыты на глубине 1,5 м. (332,15м.) грунтовые воды, образовавшиеся в результате утечек из очистных сооружений. Грунтовые мутные, с резким запахом канализации.

Величины коэффициентов фильтрации для грунтов приняты по материалам изученности аналогичных грунтов.

Коэффициенты фильтрации для исследуемых грунтов, следующие:

- для суглинков - 0,09-0,5 м/сут.
- для глин - 0,001 - 0,007 м/сут.

### 1.2.4 Геологическое строение

Категория сложности геологических условий I (простая).

Приложение А таблица А.1 СП РК 1.02-105-2014.

В геологическом строении участка до изученной глубины принимают участие:

- почвенно-растительный слой QIV



- техногенный грунт tQ IV
- отложения неоген-четвертичного возраста N2-Q

По полевому описанию грунты представлены:

Почвенно-растительный слой, бурый, суглинистый, полутвердый, с корнями растений. Вскрытая мощность 0,2м.

Насыпной грунт темно-бурый, слежавшийся, представлен дресвой и щебнем с суглинистым заполнителем. Вскрытая мощность 0,3-0,5м.

Отложения неоген-четвертичного возраста N2-Q представлены суглинками и глинами, суглинки вскрыты двумя скважинами СИ 21-23 и СИ 23-23. Суглинки, темно-коричневые, твердые с включением карбонатов. Вскрытая мощность 0,5-7,5м. Остальными скважинами вскрыты глины. Глины коричневые, твердые, с включениями гипса. Вскрытая мощность 4,8-7,8м.

Описание грунтов со вскрытой мощностью и интервалами опробования приводится в геолого-литологических колонках.

### 1.2.5 Характеристика современного состояния растительного покрова

Район работ расположен в местности со скудной, представленной редким типчako-во-ковыльно-полынным травяным покровом (полынь, ковыль, типчак, солодка, карагана и др.), растительностью.

Преобладание в составе растительности изреженной полынной и солянково-полынной группировок, в составе которых злаки либо отсутствуют вообще, либо встречаются в незначительных количествах, определяется резко континентальным засушливым климатом.

Резко выраженные процессы физического выветривания в сочетании с резкой континентальностью обуславливают слабое развитие растительности, которая развивается в основном весной и ранним летом. Во второй половине лета растительность высыхает, несколько оживая лишь поздней осенью во время осенних дождей. Однако рано начинающаяся зима прекращает рост на весьма продолжительное время. Таким образом, растительность зоны характеризуется резкой сезонностью и своеобразным видовым составом, в котором преобладают типчак, солянки, кермек, различные виды полыней и эфемеров.

В пределах мелкосопочного рельефа на склонах сопок преобладают полынные, местами со значительным участием терескена, прутника, курчавки.

Среди естественного травостоя бурых солончаковых почв преобладают биюргуново-полынные и биюргуново-солянковые группировки.

Растительный покров бурых солонцов однородный, состоит из биюргуна, встречаются чисто черно-полынные ассоциации.

Растительный покров солончаков типичных представлен солевыносливыми видами. Солончаки отличаются наиболее изреженной специфической растительностью, состоящей из солянок: сарсазан шишковатый, лебеда бородавчатая, марь толстолистная, солерос европейский, полынь черная, кермек Гмелина, кусты гребенщика многоветвистого.

В подзоне бурых почв растительном покрове преобладает полынь белоземельная, среди которой диффузно встречаются биюргун, тасбиюргун, ферула, шайр и некоторые эфемеры: бурачок пустынный, эмбелек песчаный, курчавка, тюльпаны. Редких и исчезающих растений в зоне влияния проектируемого объекта нет.

Главными элементами территории является травянистая растительность: полыни (*Artemisia maritima*, *Artemisia campestris*, *Artemisia austriaca*, *Artemisia frigida*, *Artemisia pauciflora*), ковыль волосатик или тырса (*Stipa capillata*, *Stipa sareptana*), типчак или бетеге (*Festuca sulcata*), овсюг пустынный (*Avena fatua*), пырей ползучий или бидаек (*Agropyrum*

*repens*), мятлик (*Poa pratensis*), хвощ полевой (*Equisetum Arvense*), вьюнок полевой (*Convolvulus arvense*).

### 1.2.6 Современное состояние животного мира

Для данного региона характерен животный мир, обитающий в пустынно-степной зоне: суслики, сурки, степные пеструшки, барсуки, большие песчанки, суслики-песчанники, тушканчики, ежи, степные хорьки, зайцы-песчанники, лисицы (корсаки), волки. Из пресмыкающихся наиболее часто встречаются вараны, ящерицы и змеи (полозы, удавы, ужи, гадюки, щитомордники). Из птиц здесь распространены беркуты, жаворонки (белокрылые, хохлатые, короткопалые, малые), рябчики, дрофы, воробьи, скворцы, грачи, вороны. В пустынных степях множество различных насекомых и пауков: кузнечики, са-ранча, жуки, каракурты, скорпионы, фаланги и др.

Согласно письму РГУ «Территориальная инспекция лесного хозяйства и животного мира по области Ылытау Комитета лесного хозяйства и животного мира Министерства экологии и природных ресурсов Республики Казахстан» (Приложение 15), территория реконструкции по планово-картографическим материалам лесоустройства находится за пределами государственного лесного фонда и особо охраняемых природных территорий области Ылытау со статусом юридического лица. Также данная территория не входит в земли особо охраняемых природных территорий Андасайского государственного природного заказника Республиканского значения, не попадает под пути миграции сайгаков, на указанной территории не встречаются дикие животные, занесенные в Красную книгу и находящиеся под угрозой исчезновения.

### 1.2.7 Характеристика современного состояния атмосферного воздуха. Фоновые концентрации

Согласно справке, полученной посредством интернет-ресурса РГП «Казгидромет» (<https://www.kazhydromet.kz/ru/enquiry>) от 05.11.2024г (приложение 3), приведены значения существующих фоновых концентраций.

Номер поста	Примесь	Концентрация Сф - мг/м <sup>3</sup>				
		Штиль 0-2 м/сек	Скорость ветра (3 - U <sup>3</sup> ) м/сек			
			север	восток	юг	запад
№2,3	Азота диоксид	0.1385	0.127	0.1355	0.133	0.1295
	Взвеш.в-ва	0.848	0.9995	0.8965	0.7565	0.791
	Диоксид серы	0.0995	0.1185	0.2685	0.094	0.0475
	Углерода оксид	1.906	1.1085	1.1305	1.131	0.9095

### 1.2.8 Экологические нормативы

В соответствии со ст. 36 Экологического кодекса РК для обеспечения благоприятной окружающей среды необходимым является достижение и поддержание экологических нормативов качества. Экологические нормативы качества разрабатываются и устанавливаются

Отчет о возможных воздействиях на окружающую среду  
«Реконструкция канализационных очистных сооружений в городе Жезказган»

ются в соответствии с Экологическим кодексом РК отдельно для каждого из компонентов окружающей среды. На момент подготовки отчета экологические нормативы для атмосферного воздуха не установлены.

Как следует из ст. 418 Экологического кодекса РК до утверждения экологических нормативов качества применяются гигиенические нормативы, утвержденные государственным органом в сфере санитарно-эпидемиологического благополучия населения в соответствии с законодательством РК в области здравоохранения.

#### *Атмосферный воздух.*

Для оценки загрязнения атмосферного воздуха были применены «Гигиенические нормативы к атмосферному воздуху в городских и сельских населенных пунктах». В качестве критериев приняты предельно-допустимые концентрации (ПДК) загрязняющих веществ в атмосферном воздухе населенных мест, установленные гигиеническими нормативами.

#### *Поверхностные и подземные воды.*

Для оценки качества поверхностных и подземных вод были применены

- Санитарные правила «Санитарно-эпидемиологические требования к водоемным объектам, местам водозабора для хозяйственно-питьевых целей, хозяйственно-питьевому водоснабжению и местам культурно-бытового водопользования и безопасности водных объектов»;

- «Единая система классификации качества воды в водных объектах»;

- СТ РК ISO 16075-1-2017;

- Руководящие указания, относящиеся к проектам по использованию очищенных сточных вод для орошения.

#### *Почвы.*

При оценке загрязнения почв были применены «Гигиенические нормативы к безопасности среды обитания». В качестве критериев приняты ПДК химических веществ в почве.

#### **Качество атмосферного воздуха.**

Оценка воздействия на атмосферный воздух выполнена расчетным путем с применением метода моделирования рассеивания приземных концентраций загрязняющих веществ с таким условием, чтобы общая нагрузка на атмосферный воздух в пределах области воздействия не приводила к нарушению установленных гигиенических нормативов. Расчеты рассеивания загрязняющих веществ от источников выбросов намечаемой деятельности выполнены в соответствии с «Методикой расчета концентраций вредных веществ в атмосферном воздухе от выбросов предприятий» с применением программного комплекса "ЭРА" v3.0 фирмы НПП "Логос-Плюс", Новосибирск, предназначенного для широкого класса задач в области охраны атмосферного воздуха, связанных с расчетами загрязнения атмосферы вредными веществами, содержащимися в выбросах предприятий.

#### **Качество поверхностных и подземных вод.**

Оценка воздействия на водные ресурсы в результате эмиссий загрязняющих веществ выполнена расчетным путем с применением расчетных формул, определяющих кратность разбавления загрязняющих веществ с учетом ассимилирующей способности водного объекта, установленных «Методикой определения нормативов эмиссий в окружающую среду».

### 1.3 ОПИСАНИЕ ИЗМЕНЕНИЙ ОКРУЖАЮЩЕЙ СРЕДЫ, КОТОРЫЕ МОГУТ ПРОИЗОЙТИ В СЛУЧАЕ ОТКАЗА ОТ НАЧАЛА НАМЕЧАЕМОЙ ДЕЯТЕЛЬНОСТИ

Задачей данного проекта является реконструкция канализационных очистных сооружений производительностью 47500 м<sup>3</sup>/сут для города Жезказган.

Предусматривается:

- применение современных энергосберегающих технологий и более совершенного оборудования для очистки сточных вод;

- реализация данного проекта значительно снизит количество загрязнений в сточных водах с доведением качества сточной воды, пригодной для полива территорий;

- повысить санитарно-эпидемиологическое благополучие территории города.

#### **Существующее положение КОС.**

Система канализации г. Жезказган полураздельная, имеет две системы канализации: хозяйственно-фекальную и производственную.

Централизованной канализацией обслуживается 91,4% населения, необорудованными туалетами – 8,6% населения.

Хозяйственно-бытовые сточные воды от населения города и промпредприятий г. Жезказган, а также производственные сточные воды некоторых предприятий, близкие по составу к хозяйственным поступают в городской коллектор.

Поступление сточных вод в городской коллектор от различных предприятий осуществляется на основании «Правил приема сточных вод в системы канализации населенных пунктов».

Системой коллекторов и канализационных насосных станций (КНС) сточные воды отводятся в главную насосную станцию (ГКНС-1), расположенную на южной окраине города южнее железной дороги Караганда - Жезказган, затем перекачиваются на существующие канализационные очистные сооружения (КОС) проектной производительностью 75 тыс. м<sup>3</sup>/сут., расположенные на расстоянии 2,0 км от города в юго-восточном направлении.

От ГКНС сточные воды подаются на сооружения КОС по двум коллекторам.

Технологическая схема очистных сооружений предусматривает полную механическую и биологическую очистку сточных вод.

В состав очистных сооружений входит следующее оборудование:

- для механической очистки – песколовки, отстойники;

- для биологической очистки – аэротенки, биологические пруды;

- для обработки сырого осадка – песковые и иловые площадки, илоуплотнители, мегатанки.

Очищенные хозяйственно-бытовые сточные воды, согласно технологической схеме, подаются на биологические пруды. После прохождения через биологические пруды, по открытому сбросному каналу (длиной 1,5 км, шириной 5 м, глубиной 3 м), очищенные сточные воды поступают в реку Кара-Кенгир. Выпуск сточных вод береговой, сосредоточенный.

Таким образом, АО "ПТВС" имеет один выпуск сточных вод в реку Кара-Кенгир – водовыпуск очищенных хозяйственно-бытовых сточных вод.

Техническое состояние ХФОС неудовлетворительное, требуется капитальный ремонт зданий и сооружений, замена насосного оборудования, электротехнического, КиП и автоматики.

Существующие сооружения не технологичны и не всегда обеспечивают требуемый нормативный эффект очистки сточных вод.

Рабочий проект предусматривает реконструкцию и строительство канализационных очистных сооружений с применением современного энергосберегающего оборудования, новых технологий очистки сточных вод и обработки осадка.

Реконструкция КОС позволит внедрить энергоэффективное оборудование, соответствующее МУ 2.1.5.732, МУ 2.1.5.1183, «Санитарно-эпидемиологических требований к водосточникам, хозяйственно-питьевому водоснабжению, местам культурно-бытового водопользования и безопасности водных объектов, Санитарно-эпидемиологических требований к объектам коммунального назначения» сброса, и системы управления для минимизации энергопотребления.

В случае отказа от намечаемой деятельности не будет достигнут:

Социальный эффект – новые КОС будут способствовать улучшению экологической и санитарно-эпидемиологической обстановки в городе, окажут положительное влияние на улучшение здоровья населения.

Экономическая эффективность - ввод в эксплуатацию очистных сооружений и получения реальных анализов очищенных стоков с качеством, соответствующим воде водоемов культурно-бытового назначения, даёт возможность эксплуатирующей организации использовать данную воду для полива зелёных насаждений, а также предлагать данную воду предприятиям города для вторичного использования на технологические нужды.

#### **1.4 ИНФОРМАЦИЯ О КАТЕГОРИИ ЗЕМЕЛЬ И ЦЕЛЯХ ИСПОЛЬЗОВАНИЯ ЗЕМЕЛЬ В ХОДЕ СТРОИТЕЛЬСТВА И ЭКСПЛУАТАЦИИ ОБЪЕКТОВ, НЕОБХОДИМЫХ ДЛЯ ОСУЩЕСТВЛЕНИЯ НАМЕЧАЕМОЙ ДЕЯТЕЛЬНОСТИ**

##### **Отвод земель**

Площадь земельного отвода:

1.Кадастровый №25-109-007-698 на праве временного возмездного землепользования, площадью 3,8848га. Целевое назначение-для строительства реконструкции канализационно-очистных сооружений.

2. Кадастровый № 25-109-007-254 на праве временного безвозмездного землепользования сроком на 5 лет, площадью 41,9га. Целевое назначение для обслуживания хоз.-фекальных очистных сооружений.

#### **1.5 ИНФОРМАЦИЯ О ПОКАЗАТЕЛЯХ ОБЪЕКТОВ, НЕОБХОДИМЫХ ДЛЯ ОСУЩЕСТВЛЕНИЯ НАМЕЧАЕМОЙ ДЕЯТЕЛЬНОСТИ, ВКЛЮЧАЯ ИХ МОЩНОСТЬ, ГАБАРИТЫ, ДРУГИЙ ФИЗИЧЕСКИЕ И ТЕХНИЧЕСКИЕ ХАРАКТЕРИСТИКИ, ВЛИЯЮЩИЕ НА ВОЗДЕЙСТВИЕ НА ОКРУЖАЮЩУЮ СРЕДУ; СВЕДЕНИЯ О ПРОИЗВОДСТВЕННОМ ПРОЦЕССЕ, В ТОМ ЧИСЛЕ ОБ ОЖИДАЕМОЙ ПРОИЗВОДИТЕЛЬНОСТИ ПРЕДПРИЯТИЯ, ЕГО ПОТРЕБНОСТИ В ЭНЕРГИИ, ПРИРОДНЫХ РЕСУРСАХ, СЫРЬЕ И МАТЕРИАЛАХ**

##### **1.5.1 Краткая характеристика технологии производства работ**

Производительность канализационных очистных сооружений хозяйственно-бытовых сточных вод г. Жезказган принята согласно заданию на проектирование:

- суточная: 47 500 м<sup>3</sup>/сут.;
- среднечасовая: 1 979,2 м<sup>3</sup>/ч;
- расчетный максимальный часовой расход 2 968,8 м<sup>3</sup>/ч.

Режим работы канализационных очистных сооружений хозяйственно-бытовых сточных вод: 7 дней в неделю, 24 часа в сутки, 365 дней в году.

Канализационные очистные сооружения включают: сооружения очистки сточных вод, сооружения обработки осадка, сооружения очистки технологических вод (фугат, дренажные воды), а также вспомогательные здания и сооружения.

Отчет о возможных воздействиях на окружающую среду  
«Реконструкция канализационных очистных сооружений в городе Жезказган»

**На территории ГКНС проектом предусмотрены новое строительства здания и сооружения:**

1. Главная канализационная насосная станция
2. Резервуары пожарного запаса воды емк.55 м<sup>3</sup> (2 шт.)
3. БКТП №1-6/0,4кВ-2\*630кВА
4. ГКНС

**На территории КОС проектом предусмотрены новое строительства здания и сооружения:**

1. Приёмная камера– *новое строительство.*
2. Здание решеток– *новое строительство.*
3. Горизонтальные аэрируемые песколовки– *новое строительство.*
4. Аэротенки (биореакторы)– *новое строительство.*
5. Вторичные радиальные отстойники– *новое строительство.*
6. Распределительная камера вторичных отстойников– *новое строительство.*
7. Промежуточная камера очищенных сточных вод– *новое строительство.*
8. Камера очищенных вод №2– *новое строительство.*
9. Иловая камера отстойника №1– *новое строительство.*
10. Иловая камера отстойника №2 – *новое строительство.*
11. Иловая камера отстойника №3– *новое строительство.*
12. Иловая камера отстойника №4– *новое строительство.*
13. Иловая камера №5– *новое строительство.*
14. Здание доочистки и обеззараживания– *новое строительство.*
15. Иловая насосная станция– *новое строительство.*
16. НС очищенных бытовых стоков– *новое строительство.*
17. Здание обезвоживания осадка– *новое строительство.*
18. КПП 1– *новое строительство.*
19. Площадка складирования осадка– *новое строительство.*
20. Воздуходувная станция– *новое строительство.*
21. Лабораторно-бытовой корпус– *новое строительство.*
22. Аварийная (буферная) емкость– *новое строительство.*
23. Гараж с мастерской – *новое строительство.*
24. БКТП№2-6/0,4кВ 2х1000кВА – *новое строительство.*
25. КПП 2– *новое строительство.*
26. Гостевая парковка на 7 м/м– *новое строительство.*
27. Служебная парковка на 12 м/м– *новое строительство.*
28. Служебная парковка на 30 м/м– *новое строительство.*
29. Площадка ТБО– *новое строительство.*
30. Блочно-модульная котельная– *новое строительство.*
31. Аварийная (буферная) емкость– *новое строительство.*
32. Площадка для отдыха и гимнастический упражнений рабочих– *новое строительство.*

С учетом необходимости проведения очистки стоков на полное окисление органики, процессов нитрификации и денитрификации аммонийного азота до показателей, проектом приняты следующие технические решения:

Поступающие на очистку сточные воды проходят:

- механическую очистку от крупных механических примесей на решетках грабельного типа, с прозором 6,0 мм;
- очистку от песка и свободно плавающих примесей на аэрируемых песколовках с жиро-нефтеотделителями;
- биологическую очистку стоков в аэротенках с мелкопузырчатой аэрацией;

- илоразделение на радиальных вторичных отстойниках.

Обезвоживание избыточного активного ила, а также шламов сооружений очистки технологических вод (дренажные воды), предусматривается на декантерных центрифугах.

Вода при опорожнении аэротенков и вторичных отстойников подается по трубопроводу в иловую насосную станцию, откуда насосов возвращается в начало аэротенка.

На строящемся объекте предусматривается централизованное водоснабжение и водоотведение. При отсутствии централизованного водопровода или другого источника водоснабжения допускается использование привозной воды.

Водопровод хозяйственно-питьевой предусмотрен для подачи питьевой воды на хозяйственно-питьевые нужды зданий и сооружений площадки КОС.

Для мытья оборудования в зданиях механической очистки, доочистки и обеззараживания, и обезвоживания осадка используется производственная вода.

Источником производственного водоснабжения служит очищенная и обеззараженная сточная вода.

Источником горячего водоснабжения душевых и умывальников служат электроводонагреватели, расположенные в проектируемых зданиях площадки ГКНС и площадки КОС.

## 1.6 ОПИСАНИЕ ПЛАНИРУЕМЫХ К ПРИМЕНЕНИЮ НАИЛУЧШИХ ДОСТУПНЫХ ТЕХНОЛОГИЙ

Согласно п. 1 ст. 113 Экологического кодекса РК под наилучшими доступными техниками (НДТ) понимается наиболее эффективная и передовая стадия развития видов деятельности и методов их осуществления, которая свидетельствует об их практической пригодности для того, чтобы служить основой установления технологических нормативов и иных экологических условий, направленных на предотвращение или, если это практически неосуществимо, минимизацию негативного антропогенного воздействия на окружающую среду.

Наилучшие доступные техники определяются на основании сочетания следующих критериев:

- 1) использование малоотходной технологии;
- 2) использование менее опасных веществ;
- 3) способствование восстановлению и рециклингу веществ, образующихся и используемых в технологическом процессе, а также отходов, насколько это применимо;
- 4) сопоставимость процессов, устройств и операционных методов, успешно испытанных на промышленном уровне;
- 5) технологические прорывы и изменения в научных знаниях;
- 6) природа, влияние и объемы соответствующих эмиссий в окружающую среду;
- 7) даты ввода в эксплуатацию для новых и действующих объектов;
- 8) продолжительность сроков, необходимых для внедрения наилучшей доступной техники;
- 9) уровень потребления и свойства сырья и ресурсов (включая воду), используемых в процессах, и энергоэффективность;
- 10) необходимость предотвращения или сокращения до минимума общего уровня негативного воздействия эмиссий на окружающую среду и рисков для окружающей среды;
- 11) необходимость предотвращения аварий и сведения до минимума негативных последствий для окружающей среды;
- 12) информация, опубликованная международными организациями;
- 13) промышленное внедрение на двух и более объектах в Республике Казахстан или за ее пределами.

В качестве наилучшей доступной техники не могут быть определены технологические процессы, технические, управленческие и организационные способы, методы, подходы и практики, при применении которых предотвращение или сокращение негативного воздействия на один или несколько компонентов природной среды достигается за счет увеличения негативного воздействия на другие компоненты природной среды.

Так как, в настоящий момент, справочник по наилучшим доступным технологиям для намечаемой деятельности на территории РК отсутствует, для разработки Отчета использовались данные опыта США по реализации принципа НДТ в сфере очистки сточных вод. Кроме того, частично были использованы принципы и положения Директивы Совета 91/271/ЕЭС «Об очистке городских сточных вод», рекомендации Хельсинской комиссии по защите морской среды Балтийского моря (ХЕЛКОМ) № 28Е/5, а также справочников Европейского союза по НДТ «Обработка/обращение со сточными водами и отходящими газами в химической промышленности» и «Отходоперерабатывающая промышленность», а также информационно-технический справочник Российской Федерации «Очистка сточных вод с использованием централизованных систем водоотведения поселений, городских окру-



гов». Определенные путем анализа положений вышеперечисленных документов в части применения надлежащих технологий очистки городских сточных вод приведены в таблице 1.2. В таблице также указана область применения НДТ в основных проектных решениях настоящего Отчета.

**Таблица 1.5 Перечень наилучших доступных технологий**

№ п/п	Технологические решения	Область применения
1	Удаление грубодисперсных примесей из сточных вод до основных технологических стадий очистки	Блок приемной камеры и павильона решеток
2	Отмывка отбросов и осадка песколовок от взвешенных веществ	Горизонтальные аэрируемые песколовки
3	Осветление сточных вод в пределах, не препятствующих достижению технологических нормативов по соединениям азота и фосфора при последующей биологической очистке	Аэротенки
4	Биологическая очистка, соответствующая мощности объекта и условиям сброса	Сооружения биологической очистки, блок аэротенков
5	Доочистка от взвешенных веществ, БПК5 и, при необходимости – фосфора в фильтрах различных конструкций	Здание доочистки и обеззараживания
6	Обеззараживание очищенных вод	Дисковые фильтры и станция обеззараживания УФ
7	Компостирование осадков	Здание обезвоживания осадка

В части сокращения массы образующегося на очистных сооружениях осадка является его обезвоживание с использованием технологии анаэробной стабилизации жидких осадков, признанной также наилучшей доступной технологией.

### **1.7 ОПИСАНИЕ РАБОТ ПО ПОСТУТИЛИЗАЦИИ СУЩЕСТВУЮЩИХ ЗДАНИЙ, СТРОЕНИЙ, СООРУЖЕНИЙ, ОБОРУДОВАНИЯ И СПОСОБОВ ИХ ВЫПОЛНЕНИЯ СТРОИТЕЛЬНЫХ РАБОТ.**

По завершению строительства объекта демонтажу подлежат все временные сооружения, возведенные на период осуществления строительных работ.

Производится уборка всех загрязнений территории, оставшихся при демонтаже временных сооружений, планировка территорий, засыпка эрозионных форм и термокарстовых просадок грунтом с аналогичными физико-химическими свойствами, восстановление системы естественного или организованного водоотвода, восстановление плодородного слоя почвы, срезка грунтов на участках, поврежденных горюче-смазочными материалами.

## 1.8 ИНФОРМАЦИЯ ОБ ОЖИДАЕМЫХ ВИДАХ, ХАРАКТЕРИСТИКАХ И КОЛИЧЕСТВЕ ЭМИССИЙ В ОКРУЖАЮЩУЮ СРЕДУ, ИНЫХ НЕГАТИВНЫХ (ВРЕДНЫХ) АНТРОПОГЕННЫХ ВОЗДЕЙСТВИЯХ НА ОКРУЖАЮЩУЮ СРЕДУ, СВЯЗАННЫХ СО СТРОИТЕЛЬСТВОМ И ЭКСПЛУАТАЦИЕЙ ОБЪЕКТОВ ДЛЯ ОСУЩЕСТВЛЕНИЯ РАССМАТРИВАЕМОЙ ДЕЯТЕЛЬНОСТИ

### 1.8.1 Воздействие на водные объекты

Воздействие проектируемого объекта на водные ресурсы обычно определяется оценкой рационального использования водных ресурсов.

Согласно письму, Республиканское государственное учреждение "Нура-Сарысуская бассейновая инспекция по регулированию использования и охране водных ресурсов Комитета водного хозяйства Министерства водных ресурсов и ирригации Республики Казахстан" (приложение 13), проектируемая площадка КОС расположена за пределами поверхностных водных объектов, установленных водоохраных зон и полос.

На этапе строительства произойдет увеличение движения техники на объекте за счет транспортировки материалов и движения строительного оборудования. Это повысит риск загрязнения поверхностных вод случайными разливами, маслами и смазочными материалами на основе углеводов, тяжелыми металлами, взвешенными твердыми частицами и органическими соединениями. Дождевые и талые воды локализуются в пределах строительной площадки и их сброс в водные объекты не предусмотрен.

#### 1.8.1.1 Водоснабжение и водоотведение на период строительства

Для бытовых нужд при строительстве предполагается использовать воду из водопровода г. Жезказган.

Доставка воды производится автотранспортом, соответствующим документам государственной системы санитарно-эпидемиологического нормирования.

**Таблица 1. 6 Водопотребление и водоотведение на период строительства**

№ п/п	Наименование водопотребления	Ед. изм.	Обоснование норм расхода	Кол-во ед. измерения	Норма расхода воды на ед. измерения, м <sup>3</sup>	Кол-во рабочих дней	Водопотребление		Безвозвратные потери, м <sup>3</sup> /год	Водоотведение в септик, м <sup>3</sup> /год
							м <sup>3</sup> /сут	м <sup>3</sup> /год		
1	2	3	4	5	6	7	8	9	10	11
1	Хозяйственно-бытовые нужды	1 чел.	Рабочий проект	140	0,025	483	3,500	980,05695	-	980,057
2	Технические нужды	м <sup>3</sup>	Рабочий проект			483	11,648	5626,0151	-	5626,015
	<b>ИТОГО</b>	м <sup>3</sup>					<b>15,15</b>	<b>6606,1</b>	-	<b>6606,07</b>

Воздействие на природные водные объекты на период ведения СМР не предусматривается.

Образующиеся хозяйственно-бытовые сточные воды, образующиеся за весь период строительства будут отводиться в септики с дальнейшим вывозом специализированной организацией по договору.

**1.8.1.2 Период эксплуатации КОС**

Рабочим проектом предусмотрено устройство на площадке КОС сетей систем В1, В3, К1, К1Н, К3.

**Водоснабжение В1**

Водопровод хозяйственно-питьевой предусмотрен для подачи питьевой воды на хозяйственно-питьевые нужды зданий и сооружений площадки КОС. Источником водоснабжения являются существующие водопроводные сети Ду100мм.

**Водоснабжение В3**

Водопровод производственно-противопожарный предусмотрен для подачи технической воды в здания и сооружения площадки КОС и для пожаротушения площадки КОС.

**Канализация К1**

Канализация хозяйственно-бытовая К1 служит для отвода хозяйственно-бытовых стоков от зданий на площадке КОС.

**Канализация К3**

Канализация производственных стоков К3 служит для отвода производственных стоков от здания обезвоживания и от здания доочистки и обеззараживания.

**Канализация хозяйственно бытовая напорная (К1Н).**

Канализация хозяйственно бытовая напорная К1Н служит для отвода хозяйственно-бытовых стоков от КНС в голову очистных сооружений. К установке принята комплектная насосная станция КНС-10,91/14С/1,3-5,0/3,97 производительностью 3,03 л/с, напор 14 м с электродвигателем мощностью 1,7кВт.

**Таблица 1. 7 Сбор нагрузок по системе водоснабжения и канализации**

№	Наименование системы	Расчетный расход		
		м <sup>3</sup> /сут	м <sup>3</sup> /ч	л/с
п/п	3	4	5	6
<b>Водопровод хозяйственно-питьевой, В1</b>				
<b>I</b>	<i>Площадка ГКНС</i>			
1	Главная канализационная насосная станция	3,64	1,49	0,71
<b>ИТОГО:</b>		<b>3,64</b>	<b>1,49</b>	<b>0,71</b>
<b>II</b>	<i>Площадка КОС</i>			
1	Здание решеток	0,19	0,11	0,17
2	Здание доочистки и обеззараживания	0,046	0,018	0,144
3	Здание обезвоживания осадка	0,057	0,029	0,15
4	КПП №1	0,064	0,008	0,14
5	Воздуходувная станция	0,05	0,019	0,18
6	Лабораторно-бытовой корпус	11,22	5,78	2,45
7	Гараж с мастерской	0,6	0,538	0,21
8	КПП №2	0,96	0,012	0,14
<b>ИТОГО:</b>		<b>13,187</b>	<b>6,514</b>	<b>3,584</b>
<b>Канализация бытовая, К1</b>				
1	Здание решеток	0,19	0,11	1,77
2	Здание доочистки и обеззараживания	0,032	0,004	0,14

3	Здание обезвоживания осадка	0,032	0,004	0,14
4	КПП №1	0,064	0,008	2,34
5	Воздуходувная станция	0,05	0,019	0,78
6	Лабораторно -бытовой корпус (поз15)	11,22	5,78	4,05
7	Гараж с мастерской	0,6	0,538	1,81
8	КПП №2	0,96	0,012	1,74
<b>ИТОГО:</b>		<b>13,148</b>	<b>6,475</b>	<b>11,17</b>
<b>Производственно-противопожарный водопровод, В3</b>				
1	Здание решеток	8,0	8,0	2,23
<b>ИТОГО:</b>		<b>8,0</b>	<b>8,0</b>	<b>2,23</b>
<b>Производственная канализация, К3</b>				
1	Здание решеток	8,0	8,0	2,23
<b>ИТОГО:</b>		<b>8,0</b>	<b>8,0</b>	<b>2,23</b>

Производительность канализационных очистных сооружений хозяйственно-бытовых сточных вод г. Жезказган принята согласно заданию на проектирование:

- суточная: 47 500 м<sup>3</sup>/сут.;
- среднечасовая: 1 979,2 м<sup>3</sup>/ч;
- расчетный максимальный часовой расход 2 968,8 м<sup>3</sup>/ч.

Режим работы канализационных очистных сооружений хозяйственно-бытовых сточных вод: 7 дней в неделю, 24 часа в сутки, 365 дней в году.

Среднесуточные объемы сточных вод за 5 лет: 47,160 тыс. м<sup>3</sup>/сут

Численность населения к 2031 году - 87 905 чел.

Удельная расчетная норма водоотведения с 1 абонента, л/сут. \*чел:

Расчетная норма водоотведения из фактического количества стоков населения составляет 170,20 л/чел/сут.

Расходы сточных вод города на расчётный период для населения составляют: 87 905\*170,20/1000 = 14961,43 м<sup>3</sup> /сутки.

Объем производственных стоков составляет -32197,6 м<sup>3</sup>/сутки. Общее количество стоков от населения и промпредприятий составляет 14961,43 м<sup>3</sup> /сутки + 32197,6 м<sup>3</sup> /сут = 47160 м<sup>3</sup> /сут.

На основании вышеизложенного, рабочим проектом принят среднесуточный расход сточных вод – 47500 м<sup>3</sup>/сут.

Сброс очищенных сточных вод предусмотрен в существующий сбросной открытый канала далее в реку Кара-Кенгир.

Согласно разрешению на специальное водопользование № KZ81VTE00212231 от 15.01.2024 г. сброс очищенных сточных вод с канализационных очистных сооружений АО "Предприятие тепловодоснабжения" предусмотрен в реку Кара-Кенгир.

По разрешению на специальное водопользование поверхностный водный объект река Кара-Кенгир относится ко *второй категории водопользования*.

Допустимое содержание загрязняющих веществ в очищенной сточной воде соответствует условиям сброса в водный объект согласно Приказу Министра здравоохранения Республики Казахстан от 24 ноября 2022 года № ҚР ДСМ-138 «Об утверждении Гигиенических нормативов показателей безопасности хозяйственно-питьевого и культурно-

бытового водопользования» для водных объектов в пунктах хозяйственно-питьевого и местах культурно-бытового водопользования (по сбросу - II категория).

Очищенные сточные воды от КОС по открытому каналу направляются на сброс по естественному каналу сбрасываются в реку Кара-Кенгир. Допустимое содержание загрязняющих веществ в очищенной сточной воде по условиям сброса в водный объект согласно Приказу Министра здравоохранения Республики Казахстан от 24 ноября 2022 года № ҚР ДСМ-138 «Об утверждении Гигиенических нормативов показателей безопасности хозяйственно-питьевого и культурно-бытового водопользования» для водных объектов в пунктах хозяйственно-питьевого и местах культурно-бытового водопользования - (по сбросу II категория). Рассматриваемый участок реки Кара-Кенгир - нижний бьеф реки - постановлениями акимата Карагандинской области от 3.05.2011г. №17/05 и от 15.07.2014г. №35/02 был исключен из перечня рыбохозяйственных водоемов с установлением целевого использования "для культурно-бытовых целей", и не используется в целях ведения рыбного хозяйства.

Исходя из требований к очистке сточных вод, проектом принята следующая технологическая схема:

- ступень механической очистки стоков на решетках, аэрируемых песколовках-жироловках;
- биологическая очистка стоков на аэротенках, с последующим разделением иловой смеси во вторичных отстойниках.
- доочистка сточных вод представлена дисковыми микрофилтрами, проходя через которые, сточные воды доочищаются до заданных нормативов.

В помещении обеззараживания сточные воды проходят дезинфекцию через лотковые погружные УФ-модули.

**Таблица 1. 8 Планируемые расходы сточных вод на период эксплуатации КОС**

Наименование показателей	Ед. измерения	Расчетные значения
1	2	3
<b>Расчётные расходы</b>		
Среднесуточный	м <sup>3</sup> /сут	47 500,00
Максимальный часовой	м <sup>3</sup> /час	2 968,8
<b>Качественные характеристики поступающих сточных вод:</b>		
Взвешенные вещества	мг/л	103,0
БПК <sub>полн</sub>	мг/л	100,1
БПК <sub>5</sub>	мг/л	83,4
ХПК	мг/л	195,0
Азот аммонийных солей, N	мг/л	19,0
Азот нитритов	мг/л	0,24
Азот нитратов	мг/л	3,1
Фосфаты по фосфору	мг/л	3,75
Хлориды	мг/л	323,8
ПАВ	мг/л	0,73
Сульфаты	мг/л	476,2
<b>Характеристики очищенных сточных вод:</b>		
Взвешенные вещества	мг/л	С <sub>фоновый</sub> +0,75
БПК <sub>полн</sub>	мг/л	6,0
БПК <sub>5</sub>	мг/л	-
ХПК	мг/л	30,0

<b>Наименование показателей</b>	<b>Ед. измерения</b>	<b>Расчетные значения</b>
<b>1</b>	<b>2</b>	<b>3</b>
Азот аммонийных солей, N	мг/л	19,2
Азот нитритов	мг/л	3,3
Азот нитратов	мг/л	45
Фосфаты по фосфору	мг/л	1,0
Хлориды	мг/л	323,8
ПАВ	мг/л	0,5
Сульфаты	мг/л	476,2



**Таблица 1.9 Расчётные концентрации исходных сточных вод**

Наименование показателей	Ед. измерения	Расчетные значения
1	2	3
Расчётные расходы		
Среднесуточный	м <sup>3</sup> /сут	47 500,00
Максимальный часовой	м <sup>3</sup> /час	2 968,8
Качественные характеристики поступающих сточных вод:		
Взвешенные вещества	мг/л	103,0
БПК <sub>полн</sub>	мг/л	100,1
БПК <sub>5</sub>	мг/л	83,4
ХПК	мг/л	195,0
Аммиак (по азоту) Примечание: Азот аммонийный 24,8 мг/л пересчитан в аммиак (по азоту) -0,7765 - коэффициент пересчета NH <sub>4</sub> в N	мг/л	19,0
Азот нитритов	мг/л	0,24
Азот нитратов	мг/л	3,1
Полифосфаты	мг/л	3,75
Хлориды	мг/л	323,8
ПАВ	мг/л	0,73
Сульфаты	мг/л	476,2
нефтепродукты	мг/л	0,8
Лактозоположительные кишечные палочки (ЛКП)		Нет данных
Коли-фаги (в бляшкообразующих единицах)		Нет данных
Жизнеспособные яйца гельминтов (аскарид, власоглав, токсокар, фасциол), онкосферы тениид и жизнеспособные цисты патогенных кишечных простейших		Нет данных
Химические вещества:		
Медь	мг/л	0,03
Цинк	мг/л	0,03
железо	мг/л	0,01
Характеристики очищенных сточных вод:		
Взвешенные вещества	мг/л	Сфон+0,75
БПК <sub>полн</sub>	мг/л	6,0
БПК <sub>5</sub>	мг/л	-
ХПК	мг/л	30,0
Аммиак (по азоту)	мг/л	2,0
Азот нитритов	мг/л	3,3
Азот нитратов	мг/л	45
Полифосфаты	мг/л	3,5
Хлориды	мг/л	323,8
ПАВ	мг/л	0,5
Сульфаты	мг/л	476,2
нефтепродукты	мг/л	0,1
Лактозоположительные кишечные палочки (ЛКП)		≤5000/дм <sup>3</sup>
Коли-фаги (в бляшкообразующих единицах)		≤100/дм <sup>3</sup>



Наименование показателей	Ед. измерения	Расчетные значения
1	2	3
Жизнеспособные яйца гельминтов (аскарид, власоглав, токсокар, фасциол), онкосферы тениид и жизнеспособные цисты патогенных кишечных простейших		Не содержатся в 1 дм <sup>3</sup>
Химические вещества		Не превышают показателей ПДК

### 1.8.1.2.1. Расчет нормативов допустимых сбросов

Величины нормативы допустимых сбросов определяются как произведение максимального часового расхода сточных вод на допустимую к сбросу концентрацию загрязняющего вещества. При расчете условий сброса сточных вод сначала определяется значение концентрации допустимого сброса (С), обеспечивающее нормативное качество воды в контрольном створе, а затем определяется допустимый сброс (ДС) в виде грамм в час (г/ч) согласно формуле:

$$ДС = С_{дс} \times q_{ст} \quad (1),$$

где

$С_{дс}$  - допустимая к сбросу концентрация загрязняющего вещества, мг/дм<sup>3</sup>. Наряду с максимальными допустимыми сбросами (г/ч) устанавливаются годовые значения допустимых сбросов (лимиты) в тоннах в год (т/год) для каждого выпуска и оператора в целом

$q_{ст}$  - максимальный часовой расход сточных вод, метр кубический в час (м<sup>3</sup>/ч);

Расчет допустимой концентрации загрязняющих веществ при сбросе сточных вод в поверхностные водные объекты производится по формуле:

$$С_{дс} = n * (С_{энк} - С_{ф}) + С_{ф} \quad (2),$$

где

$С_{энк}$  – экологические нормативы качества загрязняющего вещества водного объекта,

г/м<sup>3</sup>;

**C<sub>ф</sub>** - фоновая концентрация загрязняющего вещества в водотоке в 0,5 км выше выпуска сточных вод, г/м<sup>3</sup>;

**n**- кратность основного разбавления сточных вод в водотоке, определяемая по формуле:

$$n = (g + Y * Q) / g \quad (3),$$

где

**g** - расход сточных вод, м<sup>3</sup>/с;

**Q** - расчетный расход воды в водотоке, м<sup>3</sup>/с;

**Y** - коэффициент смешения, показывающий какая часть речного расхода смешивается со сточными водами в максимально загрязненной струе расчетного створа. Для крупных водотоков  $g=0,6$ , для средних  $g=0,8$ , для малых  $g=1,0$ .

Кратность основного разбавления при сбросе сточных вод в водоток (в нашем случае р. Кара-Кенгир) определяется по формуле (3).

### 1.8.1.2.1.2 Результаты расчета нормативов эмиссий загрязняющих веществ с очищенными сточными водами (хозяйственно-бытовыми) АО «ПТВС»

#### Расчет кратности разбавления (n)

$$n = (g + Y * Q) / g,$$

где

**g** - расход сточных вод, отводимых в реку, 0,5074 м<sup>3</sup>/с;

**Q** - расчетный расход воды в водотоке, 0,7 м<sup>3</sup>/с;

**Y** - коэффициент смешения, показывающий какая часть речного расхода смешивается со сточными водами в максимально загрязненной струе расчетного створа:  $g=0,8$ .

$$n = (0,5074 + 0,8 * 0,7) / 0,5074 = \mathbf{2,1034}$$

Подставив в формулу (2) расчетно-установленное значение кратности общего разбавления ( $n = 2,1034$ ), фоновые концентрации загрязняющих веществ в р. Кара-Кенгир, значения ЭНК находим СПДС для каждого загрязняющего вещества на выпуске сточных вод.

Сульфаты

$$СДС = n * (СЭНК - Сф) + Сф = 2,1034 (1500 - 476,2) + 476,2 = 2629,66 \text{ мг/дм}^3$$

Хлориды

$$СДС = n * (СЭНК - Сф) + Сф = 2,1034 (350 - 296) + 349 = 462,5836 \text{ мг/дм}^3$$

Полифосфаты

$$СДС = n * (СЭНК - Сф) + Сф = 2,1034 (3,5 - 3,5) + 3,5 = 3,5 \text{ мг/дм}^3$$

Нитраты

$$СДС = n * (СЭНК - Сф) + Сф = 2,1034 (45 - 12,8) + 12,8 = 80,52948 \text{ мг/дм}^3$$

АПАВ

$$СДС = n * (СЭНК - Сф) + Сф = 2,1034 (0,5 - 0,335) + 0,335 = 0,682061 \text{ мг/дм}^3$$

Аммиак (по азоту)

$$СДС = n * (СЭНК - Сф) + Сф = 2,1034 (2,6 - 1,98) + 1,98 = 3,284108 \text{ мг/дм}^3$$

Взвешенные вещества

$$СДС = n * (СЭНК - Сф) + Сф = 2,1034 (22,7 - 16,95) + 16,95 = 29,04455 \text{ мг/дм}^3$$

Азот нитритов

$$СДС = n * (СЭНК - Сф) + Сф = 2,1034 (5 - 0,85) + 0,85 = 9,57911 \text{ мг/дм}^3$$

БПКп.

$$СДС = n * (СЭНК - Сф) + Сф = 2,1034 (6 - 3,95) + 3,95 = 8,26197 \text{ мг/дм}^3$$

ХПК

$$СДС = n * (СЭНК - Сф) + Сф = 2,1034 (20 - 30) + 20 = -1,034 \text{ мг/дм}^3$$

**Таблица 1. 10 Расчет нормативов предельно-допустимых сбросов сточных вод для АО «ПТВС» на 2026-2033 гг.**

№ п/п	Показатели загрязнения	ЭНК (ПДК)	Фон. конц-я, мг/дм <sup>3</sup>	Расчетны е конц-и, мг/дм <sup>3</sup>	нормы ПДС, мг/дм <sup>3</sup>	утвержденный ПДС	
						г/час	т/год
1	2	3	4	5	6	7	8
1	Взвешенные вещества	22,7	16,95	29,04455	3,0	8906,4	52,0125
2	БПКполн	6,0	3,95	8,26197	6,0	17812,8	104,025
3	ХПК	20,0	-	-1,034	30,0	89064	520,125
4	Аммиак (по азоту)	2,6	1,98	3,284108	2	5937,6	34,675
5	Азот нитритов	5,0	0,85	9,57911	3,3	9797,04	57,21375
6	Азот нитратов	45,0	12,8	80,52948	45	133596	780,1875
7	Полифосфаты	3,5	-	3,5	3,5	10390,8	60,68125
8	Хлориды	350	296	462,5836	323,8	961297,44	5613,8825

9	ПАВ	0,5	0,335	0,682061	0,5	1484,4	8,66875
10	Сульфаты	1500	644	2629,66	476,2	1413742,56	8256,1175
11	нефтепродукты	0,1	-	-	0,1	296,88	0,520125
12	Медь	-	-	-	0,03	89,064	0,520125
13	Цинк	-	-	-	0,03	89,064	0,173375
14	Железо	-	-	-	0,01	29,688	1,73375
<b>Всего</b>						<b>2652533,736</b>	<b>15490,536125</b>

**Таблица 1. 11 Предполагаемые нормативы сброса очищенных сточных вод**

Номер выпуска	Наименование показателя	Существующее положение					Нормативы сбросов, г/ч, и лимиты сбросов, т/год, загрязняющих веществ на перспективу					Год достижения ДС
		Расход сточных вод		Концентрация на выпуске, мг/дм <sup>3</sup>	Сброс		Расход сточных вод		Допустимая концентрация на выпуске, мг/дм <sup>3</sup>	Сброс		
		м3/час	тыс.м3/год		г/ч	т/год	м3/час	тыс.м3/год		г/ч	т/год	
1	2	3	4	5	6	7	8	9	10	11	12	13
№1	Взвешенные вещества	1826,5	16000	16,95	19507,02	170,88	2968,8	17337,5	3,0	8906,4	52,0125	2026
	БПК полн			4,32	7890,48	69,12			6,000	17812,8	104,025	2026
	ХПК			-	-	-			30,000	89064	520,125	2026
	Аммиак по азоту			1,96	3579,94	31,36			2,000	5937,6	34,675	2026
	Нитриты			0,56	1022,84	8,96			3,300	9797,04	57,21375	2026
	Нитраты			10,06	18374,59	160,96			45,000	133596	780,1875	2026
	Полифосфаты			3,5	6392,75	56			3,500	10390,8	60,68125	2026
	Хлориды			350	639275	5600			323,800	961297,44	5613,8825	2026
	ПАВ			0,35	639,275	5,6			0,500	1484,4	8,66875	2026
	Сульфаты			500	913250	8000			476,200	1413742,56	8256,1175	2026
	Медь			0,03	54,795	0,48			0,030	296,88	0,520125	2026
	Цинк			0,18	328,77	2,88			0,030	89,064	0,520125	2026
	Железо			0,3	547,95	4,8			0,01	89,064	0,173375	2026
	Нефтепродукты			-	-	-			0,100	29,688	1,73375	2026
	<b>ИТОГО</b>								<b>1610991,3</b>	<b>14112,28</b>	<b>2968,8</b>	<b>17337,5</b>

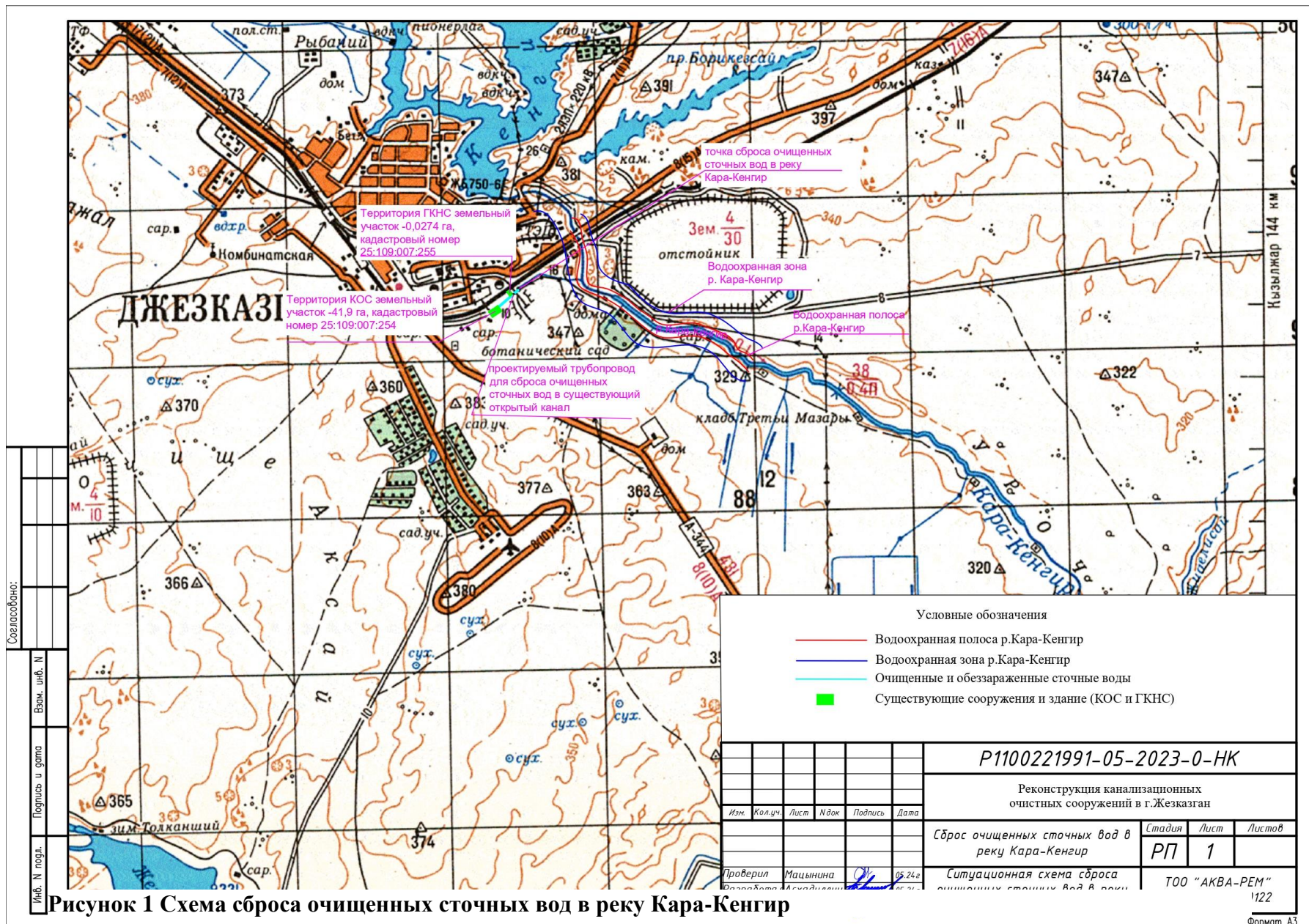


Рисунок 1 Схема сброса очищенных сточных вод в реку Кара-Кенгир

Формат А3

### 1.8.1.3 Мероприятия по охране и рациональному использованию водных ресурсов

Для предотвращения загрязнения поверхностных вод устанавливаются природоохранные требования, которые должна выполнить строительная организация при производстве работ на реках. С целью предотвращения отрицательных последствий от производства работ по строительству КОС и минимизации воздействия на биоценоз водоемов проектом предлагается следующие мероприятия:

- все работы по строительству должны выполняться строго в границах участка землеотвода;
- заправка дорожно-строительной и транспортной техники, установка временных складов ГСМ, хранение и размещение других вредных веществ, используемых при строительстве участков должны осуществляться при жестком соблюдении соответствующих норм и правил, исключающих загрязнение грунтовых вод (установка емкостей с ГСМ – только на поддонах; мойка техники – только в специально отведенных местах, оборудованных грязеуловителями; запрещение слива остатков ГСМ на рельеф);
- с целью удаления разливов топлива и смазочных материалов на автостоянках и местах заправки предусматривается набор адсорбентов и специальные металлические контейнеры для сбора загрязненных нефтью отходов и почв;
- химические и другие вредные вещества, жидкие и твердые отходы собирают на специально отведенных площадках, имеющих бетонное основание и водосборный приямок. Размещение емкостей с жидкими отходами дополнительно осуществляется на металлических поддонах, исключающих проливы загрязнителей;
- для обеспечения дренажа и организованного стока поверхностных ливневых и снеготалых вод – формирование уклонов участка после завершения вертикальной планировки в соответствии с естественным рельефом местности;
- профилирование подъездных дорог (для недопущения застаивания поверхностных вод в пределах дорожного полотна);
- после завершения строительных работ: планировка и благоустройство территории – во избежание застоя поверхностных вод и формирования эфемерных водоемов (луж, озерков, заболоченных участков).

Согласно пп. 6 п. 2 приложения 4 к Экологическому кодексу РК строительство, реконструкция, модернизация очистных сооружений, основанных на использовании механических, биологических и физико-химических методов очистки, сооружений доочистки сточных вод, приемников и выпусков сточных вод относятся к мероприятиям по охране водных ресурсов.

Контроль за соблюдением нормативов допустимых сбросов на объекте будет осуществляться непосредственно в местах выпуска сточных вод и в контрольных створах (ниже и выше выпусков в реку Кара-Кенгир).

Согласно статье 153 п.п.4 Экологического кодекса от 2 января 2021 года: «физические и юридические лица, которые в соответствии с настоящим Кодексом обязаны осуществлять производственный экологический контроль».

Основные задачи производственного мониторинга:

- Проведение необходимых систематических наблюдений за состоянием окружающей среды;
- Оценка состояния объектов окружающей среды под воздействием деятельности природопользователя, соблюдение экологических и технологических параметров производства;
- Оценка влияния сброса очищенных сточных вод в реку Кара-Кенгир в 2026-2033 гг.
- Разработка рекомендаций по эффективности применяемых мероприятий для

снижения и ликвидации последствий негативного воздействия природопользователя на окружающую среду.

Производственный экологический контроль на предприятии осуществляется аккредитованными лабораториями на основании договора. Договор заключается ежегодно. Лаборатория осуществляет ПЭК в соответствии с Программой ПЭК, графиком работ, утвержденными руководителем предприятия.

Отборы проб и их химические анализы осуществляются согласно:

- Хозяйственно-бытовые стоки – до очистки;
- Хозяйственно-бытовые стоки – после очистки;
- Водовыпуск в реку Кара-Кенгир;
- Река Кара-Кенгир – выше сброса 500 м (фон);
- Река Кара-Кенгир – ниже сброса 500 м.

Контроль за водоотведением осуществляется ежеквартально. Контроль осуществляется по 10 ингредиентам загрязнения, в том числе взвешенные вещества, сульфаты, хлориды, БПК<sub>полн</sub>, ХПК, аммоний солевой, нитриты, нитраты, ПАВ, фосфаты.

Принимаемые технические решения по строительству КОС г. Жезказган непосредственно являются наиболее эффективной мерой по недопущению загрязнения окружающей среды хозяйственно-бытовыми и сточными водами г. Жезказган, путем большего охвата территории города системой централизованной канализации и очистки сточных вод на городских КОС.

Вторичное использование сточных вод является основополагающим в рамках политики сохранения и стимулирования экономии природных ресурсов.

Биологически очищенные сточные воды по трубопроводу подаются в здании доочистки и обеззараживания.

Блок глубокой доочистки представлен дисковыми микрофильтрами, проходя через которые, сточные воды доочищаются до заданных нормативов.

Обеззараживание предусмотрено за счет использования лотковых ультрафиолетовых ламп.

Ввод в эксплуатацию очистных сооружений и получение реальных анализов очищенных стоков с качеством, соответствующим воде водоёмов культурно-бытового назначения, даёт возможность эксплуатирующей организации использовать данную воду для полива зелёных насаждений, а также предлагать данную воду предприятиям города для вторичного использования на технологические нужды.

Технологическая схема очистных сооружений включает в себя прохождение следующих стадий очистки, в зависимости от качества и объема сточных вод:

- стадии механической, биологической очистки, обеззараживание, доочистку, обработку осадка, его утилизацию.

Степень очистки новых очистных сооружений должна обеспечивать целевое использование очищенных сточных вод.

На территории площадки проектируемого КОС предусмотрена дополнительная площадка хранения обработанного осадка для реабилитации почв для озеленения города.

В качестве мер по предотвращению воздействия на окружающую среду проектом рекомендуется произвести рекультивацию нарушенных земель после прекращения эксплуатации КОС.

Запроектированные качественные показатели очистки сточной воды соответствуют водоёмам культурно-бытового назначения. Очищенная вода может использоваться на полив зелёных насаждений и в качестве технической воды на производственные нужды промпредприятий.

Сброс очищенных сточных вод предусмотрен в существующий сбросной открытый канала далее в реку Кара-Кенгир.



Установку автоматизированной системы мониторинга сбросов в водный объект в точке сброса разрабатывается отдельным проектом.

С целью исключения сброса сверхнормативных концентраций загрязняющих веществ с очищенными хозяйственно-бытовыми сточными водами от АО «ПТВС» в реку Кара-Кенгир и предотвращения утечек сточных вод в качестве мероприятий по охране окружающей среды рекомендуются следующие мероприятия: производить постоянный мониторинг за качественным составом очищенных хозяйственно-бытовых сточных вод, отводимых в реку Кара-Кенгир; производить мониторинг состояния поверхностных вод реки Кара-Кенгир в контрольных створах (500 м выше сброса, место сброса сточных вод, 500 м ниже сброса); поддерживать в технически исправном состоянии имеющиеся на предприятии системы приема и отведения сточных вод; поддерживать в технически исправном состоянии имеющиеся на балансе предприятия сооружения по очистке хозяйственных сточных вод.

Также, проектом предусмотрены гидроизоляционные мероприятия зданий и сооружений проектируемого КОС - боковые поверхности конструкций, соприкасающиеся с грунтом, необходимо обмазать горячим битумом марки БН70/30 за два раза по холодной битумной грунтовке. Производство работ по устройству изоляции необходимо вести в соответствии с требованиями СП РК 2.01-101-2013 "Защита строительных конструкций от коррозии".

По бетонной подготовке, под монолитные конструкции предусмотрена гидроизоляция из рулонных материалов (два слоя гидроизола) со свариванием в местах нахлеста.

На всей площадке КОС предусмотрены автомобильные проезды с асфальтобетонным покрытием.

Решения по вертикальной планировке приняты в соответствии с нормами РК. Предусмотрены необходимые уклоны, для отвода талых и дождевых вод.

Генеральный план решен в соответствии с компоновкой принципиальной технологической схемы и основными положениями по организации строительства, эксплуатации здания и сооружений, по учетам рельефа и геологии местности, противопожарных, санитарных норм.

По благоустройству территории проектом предусматривается выполнить асфальтобетонное покрытие площадок и проездов с бортовым камнем ГОСТ 6665-91 общей длиной (ГКНС)-260,0 м, (КОС)-5020м. Площадь асфальтобетонного покрытия площадки ГКНС составит 3190,0 м<sup>2</sup>, (КОС) составит 19050 м<sup>2</sup>.

Благоустройством предусматривается выполнить покрытие тротуара тротуарной плиткой с бортовым камнем ГОСТ 6665-91 общей длиной (ГКНС) 27,0 м, (КОС) 2520 м. Площадь покрытия тротуарной плиткой составляет (ГКНС) 40м<sup>2</sup>, (КОС) 3830 м<sup>2</sup>.

## 1.8.2 Воздействие на атмосферный воздух

### 1.8.2.1. Ожидаемые эмиссии на период строительства и эксплуатации объекта

В период строительства предусматривается 2 организованных и 37 неорганизованных источников, выбрасывающих в атмосферу загрязняющие вещества. Продолжительность эмиссий в атмосферу на период строительства составит 17 месяцев (срок строительства). Письмо о начале строительно-монтажных работ представлено в приложении 19 к проекту.

При организации производстве земляных работ, организации открытых складов грунта, инертных материалов, проектом предусмотрено пылеподавление водой.

Источниками загрязнения атмосферного воздуха при строительстве являются:

Номер источника загрязнения	Наименование источника выбросов
1	2
0001	Битумный котел
0002	Компрессор
6001	Земляные работы при строительстве ГКНС
6002	Земляные работ при строительстве здания решеток
6003	Земляные работы при строительстве горизонтальных аэрируемых песколовок
6004	Земляные работы при строительстве аэротенков
6005	Земляные работы при строительстве вторичных радиальных отстойников
6006	Земляные работы при строительстве здания доочистки и обеззараживания
6007	Земляные работы при строительстве иловой насосной станции
6008	Земляные работы при строительстве здания обезвоживания осадка
6009	Земляные работы при строительстве воздуходувной станции
6010	Земляные работы при строительстве насосной станции очищенных сточных вод
6011	Земляные работы при строительстве лабораторно-бытового комплекса
6012	Земляные работы при строительстве гаража с мастерской
6013	Земляные работы при строительстве КПП№1
6014	Земляные работы при строительстве КПП№2
6015	Земляные работы при строительстве блочно-модульной котельной
6016	Земляные работы при строительстве наружных сетей электроснабжения
6017	Земляные работы при строительстве наружных сетей водопровода и канализации
6018	Земляные работы при строительстве технологических коммуникаций
6019	Земляные работы при строительстве аварийной буферной емкости
6020	Земляные работы при строительстве площадки складирования осадка
6021	Склад грунта
6022	Склад ПСП

6023	Пересыпка песка
6024	Пересыпка щебня
6025	Склад щебня
6026	Сварка полиэтиленовых труб
6027	Розлив битума
6028	Нанесение асфальтных покрытий
6029	Резка
6030	Сварочные работы
6031	Покрасочные работы
6032	Слив и хранение битума в емкости
6033	Шлифовка
6034	Передвижные источники. ДВС
6035	Транспортные работы
6036	Медницкие работы
6037	Пересыпка и гашение извести

**Описание источников загрязняющих веществ на период строительства**

*Земляные работы при строительстве ГКНС (ист. 6001).* Проектом строительства предусмотрена разработка грунта при строительстве ГКНС. Суммарное количество перерабатываемого материала составит (т/год):

Грунт - 51439,841 тонн/год

Источник неорганизованный. В атмосферу в процессе работ выделяется пыль неорганическая SiO<sub>2</sub> 70-20%.

*Земляные работ при строительстве здания решеток (ист. 6002).* Суммарное количество перерабатываемого материала составит (т/год):

Грунт – 3990,733 тонн/год

Источник неорганизованный. В атмосферу в процессе работ выделяется пыль неорганическая SiO<sub>2</sub> 70-20%.

*Земляные работ при строительстве горизонтальных аэрируемых песколовков (ист. 6003).* Суммарное количество перерабатываемого материала составит (т/год):

Грунт – 3764,931 тонн/год

Источник неорганизованный. В атмосферу в процессе работ выделяется пыль неорганическая SiO<sub>2</sub> 70-20%.

*Земляные работ при строительстве аэротенков (ист. 6004).* Суммарное количество перерабатываемого материала составит (т/год):

ПРС 6307,313 т/год

Грунт 101569,705 т/год

Источник неорганизованный. В атмосферу в процессе работ выделяется пыль неорганическая SiO<sub>2</sub> 70-20%.

*Земляные работ при строительстве вторичных радиальных отстойников (ист. 6005).* Суммарное количество перерабатываемого материала составит (т/год):

ПРС 2336,816 т/год

Грунт 48837,779 т/год

Источник неорганизованный. В атмосферу в процессе работ выделяется пыль неорганическая SiO<sub>2</sub> 70-20%.

*Земляные работ при строительстве здания доочистки и обеззараживания (ист. 6006).* Суммарное количество перерабатываемого материала составит (т/год):

Грунт – 12247,142 тонн/год

Источник неорганизованный. В атмосферу в процессе работ выделяется пыль неорганическая SiO<sub>2</sub> 70-20%.

*Земляные работ при строительстве иловой насосной станции (ист. 6007).* Суммарное количество перерабатываемого материала составит (т/год):

Грунт – 14946,226 тонн/год

Источник неорганизованный. В атмосферу в процессе работ выделяется пыль неорганическая SiO<sub>2</sub> 70-20%.

*Земляные работ при строительстве здания обезвоживания осадка (ист. 6008).* Суммарное количество перерабатываемого материала составит (т/год):

Грунт – 1944,844 тонн/год

Источник неорганизованный. В атмосферу в процессе работ выделяется пыль неорганическая SiO<sub>2</sub> 70-20%.

*Земляные работ при строительстве воздуходувной станции (ист. 6009).* Суммарное количество перерабатываемого материала составит (т/год):

Грунт – 72,744 тонн/год

Источник неорганизованный. В атмосферу в процессе работ выделяется пыль неорганическая SiO<sub>2</sub> 70-20%.

*Земляные работ при строительстве насосной станции очищенных сточных вод (ист. 6010).* Суммарное количество перерабатываемого материала составит (т/год):

Грунт – 8653,549 тонн/год

Источник неорганизованный. В атмосферу в процессе работ выделяется пыль неорганическая SiO<sub>2</sub> 70-20%.

*Земляные работ при строительстве лабораторно-бытового комплекса (ист. 6011).* Суммарное количество перерабатываемого материала составит (т/год):

Грунт – 4011,026 тонн/год

Источник неорганизованный. В атмосферу в процессе работ выделяется пыль неорганическая SiO<sub>2</sub> 70-20%.

*Земляные работ при строительстве гаража с мастерской (ист. 6012).* Суммарное количество перерабатываемого материала составит (т/год):

Грунт – 4833,336 тонн/год

Источник неорганизованный. В атмосферу в процессе работ выделяется пыль неорганическая SiO<sub>2</sub> 70-20%.

*Земляные работ при строительстве КПП№1 (ист. 6013).* Суммарное количество перерабатываемого материала составит (т/год):

Грунт – 148,38 тонн/год

Источник неорганизованный. В атмосферу в процессе работ выделяется пыль неорганическая SiO<sub>2</sub> 70-20%.

*Земляные работ при строительстве КПП№2 (ист. 6014).* Суммарное количество перерабатываемого материала составит (т/год):

Грунт – 18,004 тонн/год

Источник неорганизованный. В атмосферу в процессе работ выделяется пыль неорганическая SiO<sub>2</sub> 70-20%.

*Земляные работ при строительстве блочно-модульной котельной (ист. 6015).* Суммарное количество перерабатываемого материала составит (т/год):

Грунт – 248,775 тонн/год

Источник неорганизованный. В атмосферу в процессе работ выделяется пыль неорганическая SiO<sub>2</sub> 70-20%.

*Земляные работ при строительстве наружных сетей электроснабжения (ист. 6016).* Суммарное количество перерабатываемого материала составит (т/год):

Грунт – 520,28 тонн/год

Источник неорганизованный. В атмосферу в процессе работ выделяется пыль неорганическая SiO<sub>2</sub> 70-20%.

*Земляные работ при строительстве наружных сетей водопровода и канализации (ист. 6017).* Суммарное количество перерабатываемого материала составит (т/год):

Грунт – 59169,886 тонн/год

Источник неорганизованный. В атмосферу в процессе работ выделяется пыль неорганическая SiO<sub>2</sub> 70-20%.

*Земляные работ при строительстве технологических коммуникаций (ист. 6018).*

Суммарное количество перерабатываемого материала составит (т/год):

Грунт – 141617,207 тонн/год

Источник неорганизованный. В атмосферу в процессе работ выделяется пыль неорганическая SiO<sub>2</sub> 70-20%.

*Земляные работ при строительстве аварийной буферной емкости (ист. 6019).*

Суммарное количество перерабатываемого материала составит (т/год):

Грунт – 40052,3 тонн/год

Источник неорганизованный. В атмосферу в процессе работ выделяется пыль неорганическая SiO<sub>2</sub> 70-20%.

*Земляные работ при строительстве площадки складирования осадка (ист. 6019).*

Суммарное количество перерабатываемого материала составит (т/год):

Грунт – 26651,680 тонн/год

Источник неорганизованный. В атмосферу в процессе работ выделяется пыль неорганическая SiO<sub>2</sub> 70-20%.

Склад грунта (ист. 6021). На период строительства, при осуществлении работ, образуется временный склад грунта. Площадь склада 480 м<sup>2</sup>.

Источник неорганизованный. В атмосферу в процессе работ выделяется пыль неорганическая SiO<sub>2</sub> 70-20%.

Склад почвенно-растительного грунта (ист. 6022) Площадь временного склада почвенно-растительного грунта составит 240 м<sup>2</sup>

Источник неорганизованный. В атмосферу в процессе работ выделяется пыль неорганическая SiO<sub>2</sub> 70-20%.

Пересыпка песка (ист. 6023) Проектом предусмотрена пересыпка песка. Объем пересыпаемого песка составит 13182,623 тонн/год.

Источник неорганизованный. В атмосферу в процессе работ выделяется пыль неорганическая SiO<sub>2</sub> 70-20%.

Пересыпка щебня (ист. 6024) Проектом предусмотрена пересыпка щебня. Объем пересыпаемых материалов составит (т/год):

щебень 10-20мм, 5-10мм	-	587,9943
щебень 20-40мм	-	4152,903
щебень 40-80 (70)мм	-	7277,049

Источник неорганизованный. В атмосферу в процессе работ выделяется пыль неорганическая SiO<sub>2</sub> 70-20%.

Склад щебня (ист. 6025) На период строительства, при осуществлении работ, образуется временный склад щебня. Площадь склада 240 м<sup>2</sup>.

Источник неорганизованный. В атмосферу в процессе работ выделяется пыль неорганическая SiO<sub>2</sub> 70-20%.

Сварка полиэтиленовых труб (Ист. 6026)

На площадке строительства осуществляется сварка полиэтиленовых труб. При сварке деталей пластиковых труб из полиэтилена в атмосферу выделяется оксид углерода CO, хлористый винил. Время работы аппарата для сварки полиэтиленовых труб – 134 часов. Источник неорганизованный.

Розлив битума (ист. 6027)

Битум БНК 45/180

5,37435306

т

Битум БН 90/10	5,33845233	т
Мастика битумно-латексная холодного применения	64,70218347	т
Мастика битумная кровельная для горячего применения	9,953152708	т
Битум нефтяной БНК 90/30	0,899766	т
Мастика битумно-резиновая МБР	0,1976005	т
Мастика битумно-универсальная МБУ	0,0974007	т
Битум нефтяной БН 70/30	0,17825	т
Мастика битумно-полимерная МБК	0,0387824	т
Битум марки БНИ IV	0,04090829	т
Битум марки БНИ IV	0,04090829	т
Битум МГ 70/130	331,3080284	т

В процессе розлива битума выделяются углеводороды предельные. Источник неорганизованный.

Нанесение асфальтных покрытий (ист. 6028)

Содержание битума в асфальтобетонных смесях типа Б марки II в среднем составляет 6,5%, в горячих пористых крупнозернистых - 5,5%, в горячих высокопористых щебеночных - 4% (ГОСТ 9128-2009). Согласно, "Методики расчета выбросов загрязняющих веществ от предприятий дорожно-строительной отрасли, в частности от баз дорожно-строительной техники и асфальтобетонных заводов" удельный выброс загрязняющего вещества (углеводородов) может быть принят в среднем 1 кг на 1 т готового битума, что составляет 0,1%. В процессе нанесения асфальтных покрытий выделяются углеводороды предельные. Источник неорганизованный.

Смеси асфальтобетонные горячие плотные мелкозернистые типа Б, марки I	11,86841	т
Смеси асфальтобетонные горячие пористые крупнозернистые марки II	3164,752	т
Смеси асфальтобетонные горячие плотные мелкозернистые типа Б, марки II	2400,45453	т

Газовая резка металла (ист. 6029)

В процессе капитального ремонта будет осуществляться газовая резка металла, время работы аппарата для газовой сварки и резки – 754,8288 час., расход керосина – 10,0356 т, пропана – 1227,72кг, кислорода – 829,578кг. Выделяется железа (II) оксид, марганец и его соединения, диоксид азота, азота оксид, оксид углерода. Источник выбросов неорганизованный.

Сварочные работы (ист. 6030)

В процессе работ будут производиться сварочные работы. Будут использоваться (кг):

Э42, 46 (аналог АНО-6)	2728,65
MP-3	0,166
ЭА-395	4,981
Э-50А, Э-50 (аналог АНО-Т)	339,668
УОНИ 13/45	550,479

Проволока 114692

Выделяется железа (II) оксид, марганец и его соединения, пыль неорганическая, фториды, фтористые газообразные соединения, диоксид азота, оксид углерода. Источник выбросов неорганизованный.

Покрасочные работы (Ист. 6031). В процессе строительства автомобильной дороги будут производиться покрасочные работы. Марки и расход применяемых красок и растворителей:

0,24774	т/год;	БТ-123 (БТ-577)
0,314478	т/год;	Уайт-спирит
0,000190	т/год;	Растворитель 646
0,147298	т/год;	МА-15
0,022980	т/год;	ЭП-140
1,281727	т/год;	ПФ-115, 171
0,615855	т/год;	ГФ-021
0,286158	т/год;	ХВ-785
0,155616	т/год;	ПФ-133
0,043563	т/год;	ХС-010, 720
0,001069	т/год;	ХВ-124
0,000532	т/год;	АК-070

В атмосферный воздух выделяются ацетон, бутилацетат, толуол, ксилол, уайт-спирит, этилцеллозольв, взвешенные вещества. Источник выбросов неорганизованный.

Котлы битумные передвижные (1 ед.), нагрев битума (ист. 6032, 0001). Котлы битумные предназначены для разогрева твёрдого битума до жидкого состояния. Разогрев битума осуществляется за счёт сгорания дров. Расход дров 1 т/год для одной битумоварки. Время работы битумного котла – 815,1408 ч/год. Котел оснащен металлической дымовой трубой высотой 2,5 м и диаметром устья 0,15 м. В результате сжигания дров выделяется диоксид азота, азота оксид, оксид углерода, пыль неорганическая (SiO<sub>2</sub> 20-70%). Расход битума составляет: 362,3912 м<sup>3</sup>.

В результате нагрева битума выделяются углеводороды предельные (C<sub>12</sub>-C<sub>19</sub>).

Компрессор (Ист. 0002). Компрессор с двигателем внутреннего сгорания, работающий на дизельном топливе. Время работы компрессора – 10449,46 часов.

Шлифовальный станок (ист. 6033)

В процессе работ будет осуществляться шлифовка металла, время работы аппарата – 1060,28 час. Выделяется пыль абразивная, взвешенные частицы. Источник выбросов неорганизованный.

Передвижные источники, автотранспорт. ДВС (ист. 6034)

Выбросы от авто- и спецтранспорта учитываются при расчетах платежей по факту использованного/сожженного топлива в ДВС транспорта и компенсируются соответствующими платежами при подаче декларации 870.00 формы в уполномоченные органы в соответствии с установленными сроками. Так как автотранспорт является передвижным источником, количество выбросов при его работе рассчитано для определения общей экологической обстановки при проведении работ. Однако в перечень нормативных выбросов они не включены, так как выбросы от передвижных источников не нормируются и плата за них производится по израсходованному топливу.

Транспортные работы (ист. 6035). Движение автотранспорта в пределах промплощадки обуславливает выделение пыли. Пыль выделяется в результате взаимодействия колес с полотном дороги и сдува ее с поверхности материала, находящегося в кузове. Выделяется пыль неорганическая (SiO<sub>2</sub> 70-20%). Источников выбросов неорганизованный.

Медницкие работы (ист. 6036)

Будут использоваться Припой оловянно-свинцовые в чушках бессурьмянистые, марка ПОС61 - 0,155 кг/год, припой оловянно-свинцовые бессурьмянистые марки ПОС40 - 15,074 кг/год, ПОС30-305,32 кг/год.

Пересыпка и гашение извести (ист. 6037)

Количество пересыпаемой извести 4,0908 тонн.

При осуществлении земляных работ, пересыпке пылящих материалов (щебня, песка), предусмотрено пылеподавление водой.

Всего на период строительства проектом определено 39 источников выбросов, из них 2 организованных и 37 неорганизованных.



**Таблица 1. 12 Предполагаемый перечень и количество загрязняющих веществ (период строительства) с учетом автотранспорта**

Код ЗВ	Наименование загрязняющего вещества	ПДКм.р, мг/м3	ПДКс.с., мг/м3	ОБУВ, мг/м3	Класс опасности ЗВ	Выброс вещества с учетом очист- ки, г/с	Выброс вещества с учетом очист- ки, т/год, (М)
1	2	4	5	6	7	8	9
0123	Железо (II, III) оксиды (в пересчете на железо) (диЖелезо триоксид, Железа оксид) (274)		0,04		3	0,080952	0,26813179
0128	Кальций оксид (Негашеная известь) (635*)			0,3		0,13636	0,024545
0143	Марганец и его соединения (в пересчете на марганца (IV) оксид) (327)	0,01	0,001		2	0,001975	0,01357135
0168	Олово оксид (в пересчете на олово) (Олово (II) оксид) (446)		0,02		3	0,00005	0,00000059
0184	Свинец и его неорганические соединения /в пересчете на свинец/ (513)	0,001	0,0003		1	0,000985	0,012172114
0203	Хром /в пересчете на хром (VI) оксид/ (Хром шестивалентный) (647)		0,0015		1	0,000044	0,000002
0301	Азота (IV) диоксид (Азота диоксид) (4)	0,2	0,04		2	0,129833	2,967968
0304	Азот (II) оксид (Азота оксид) (6)	0,4	0,06		3	0,033513	0,516723
0328	Углерод (Сажа, Углерод черный) (583)	0,15	0,05		3	0,047066	0,754064
0330	Сера диоксид (Ангидрид сернистый, Сернистый газ, Сера (IV) оксид) (516)	0,5	0,05		3	0,064492	1,199036
0337	Углерод оксид (Окись углерода, Угарный газ) (584)	5	3		4	1,216822	17,840398
0342	Фтористые газообразные соединения /в пересчете на фтор/ (617)	0,02	0,005		2	0,000104	0,000413
0344	Фториды неорганические плохо растворимые - (алюминия фторид, кальция фторид, натрия гексафторалюминат) (Фториды неорганические плохо растворимые /в пересчете на фтор/) (615)	0,2	0,03		2	0,000139	0,00034
0616	Диметилбензол (смесь о-, м-, п- изомеров) (203)	0,2			3	0,383301	0,775276
0621	Метилбензол (349)	0,6			3	0,20947	0,135066
0703	Бенз/а/пирен (3,4-Бензпирен) (54)		0,000001		1	0,0000010167	0,0000218736
0827	Хлорэтилен (Винилхлорид, Этиленхлорид) (646)		0,01		1	0,000057	0,0000273
1042	Бутан-1-ол (Бутиловый спирт) (102)	0,1			3	0,053589	0,044906
1119	2-Этоксиэтанол (Этиловый эфир этиленгликоля, Этилцеллозольв) (1497*)			0,7		0,021296	0,003524

1210	Бутилацетат (Уксусной кислоты бутиловый эфир) (110)	0,1			4	0,040206	0,02614
1325	Формальдегид (Метаналь) (609)	0,05	0,01		2	0,00017	0,02612
1401	Пропан-2-он (Ацетон) (470)	0,35			4	0,201233	0,280401
2752	Уайт-спирит (1294*)			1		0,428098	0,991087
2754	Алканы C12-19 /в пересчете на C/ (Углеводороды предельные C12-C19 (в пересчете на C); Растворитель РПК-265П) (10)	1			4	0,59165	5,329746
2902	Взвешенные частицы (116)	0,5	0,15		3	0,0044	0,01679
2908	Пыль неорганическая, содержащая двуокись кремния в %: 70-20 (шамот, цемент, пыль цементного производства - глина, глинистый сланец, доменный шлак, песок, клинкер, зола, кремнезем, зола углей казахстанских месторождений) (494)	0,3	0,1		3	2,195039	2,592299
2909	Пыль неорганическая, содержащая двуокись кремния в %: менее 20 (доломит, пыль цементного производства - известняк, мел, огарки, сырьевая смесь, пыль вращающихся печей, боксит) (495*)	0,5	0,15		3	0,029737	0,02436
2930	Пыль абразивная (Корунд белый, Монокорунд) (1027*)			0,04		0,0028	0,01069
<b>В С Е Г О :</b>						<b>5,873382017</b>	<b>33,85381849</b>

**Таблица 1. 13 Предполагаемый перечень и количество загрязняющих веществ (период строительства) без учета автотранспорта**

Код ЗВ	Наименование загрязняющего вещества	ЭНК, мг/м3	ПДКм.р, мг/м3	ПДКс.с., мг/м3	ОБУВ, мг/м3	Класс опасности ЗВ	Выброс вещества с учетом очистки, г/с	Выброс вещества с учетом очистки, т/год, (М)
1	2	3	4	5	6	7	8	9
0123	Железо (II, III) оксиды (в пересчете на железо) (диЖелезо триоксид, Железа оксид) (274)			0,04		3	0,080952	0,26813179
0128	Кальций оксид (Негашеная известь) (635*)				0,3		0,13636	0,024545
0143	Марганец и его соединения (в пересчете на марганца (IV) оксид) (327)		0,01	0,001		2	0,001975	0,01357135
0168	Олово оксид (в пересчете на олово) (Олово (II) оксид) (446)			0,02		3	0,00005	0,000000059
0184	Свинец и его неорганические соединения /в пересчете на свинец/ (513)		0,001	0,0003		1	0,00011	0,000000114
0203	Хром /в пересчете на хром (VI) оксид/ (Хром шестивалентный) (647)			0,0015		1	0,000044	0,000002
0301	Азота (IV) диоксид (Азота диоксид) (4)		0,2	0,04		2	0,044277	1,777856
0304	Азот (II) оксид (Азота оксид) (6)		0,4	0,06		3	0,01961	0,32333
0328	Углерод (Сажа, Углерод черный) (583)		0,15	0,05		3	0,00073	0,10951
0330	Сера диоксид (Ангидрид сернистый, Сернистый газ, Сера (IV) оксид) (516)		0,5	0,05		3	0,00227	0,3335
0337	Углерод оксид (Окись углерода, Угарный газ) (584)		5	3		4	0,050155	1,611594
0342	Фтористые газообразные соединения /в пересчете на фтор/ (617)		0,02	0,005		2	0,000104	0,000413
0344	Фториды неорганические плохо растворимые - (алюминия фторид, кальция фторид, натрия гексафторалюминат) (Фториды неорганические плохо растворимые /в пересчете на фтор/) (615)		0,2	0,03		2	0,000139	0,00034
0616	Диметилбензол (смесь о-, м-, п- изомеров) (203)		0,2			3	0,383301	0,775276
0621	Метилбензол (349)		0,6			3	0,20947	0,135066
0703	Бенз/а/пирен (3,4-Бензпирен) (54)			0,000001		1	0,000000017	0,0000028736
0827	Хлорэтилен (Винилхлорид, Этиленхлорид) (646)			0,01		1	0,000057	0,0000273
1042	Бутан-1-ол (Бутиловый спирт) (102)		0,1			3	0,053589	0,044906
1119	2-Этоксэтанол (Этиловый эфир этиленгликоля, Этилцеллозольв) (1497*)				0,7		0,021296	0,003524
1210	Бутилацетат (Уксусной кислоты бутиловый эфир) (110)		0,1			4	0,040206	0,02614
1325	Формальдегид (Метаналь) (609)		0,05	0,01		2	0,00017	0,02612

1401	Пропан-2-он (Ацетон) (470)		0,35			4	0,201233	0,280401
2752	Уайт-спирит (1294*)				1		0,428098	0,991087
2754	Алканы C12-19 /в пересчете на C/ (Углеводороды предельные C12-C19 (в пересчете на C); Растворитель РПК-265П) (10)		1			4	0,309706	1,407786
2902	Взвешенные частицы (116)		0,5	0,15		3	0,0044	0,01679
2908	Пыль неорганическая, содержащая двуокись кремния в %: 70-20 (шамот, цемент, пыль цементного производства - глина, глинистый сланец, доменный шлак, песок, клинкер, зола, кремнезем, зола углей казахстанских месторождений) (494)		0,3	0,1		3	2,195039	2,592299
2909	Пыль неорганическая, содержащая двуокись кремния в %: менее 20 (доломит, пыль цементного производства - известняк, мел, огарки, сырьевая смесь, пыль вращающихся печей, боксит) (495*)		0,5	0,15		3	0,029737	0,02436
2930	Пыль абразивная (Корунд белый, Монокорунд) (1027*)				0,04		0,0028	0,01069
<b>В С Е Г О :</b>							<b>4,215878017</b>	<b>10,79726849</b>
<b>Примечания: 1. В колонке 9: "М" - выброс ЗВ,т/год; при отсутствии ЭНК используется ПДКс.с. или (при отсутствии ПДКс.с.) ПДКм.р. или (при отсутствии ПДКм.р.) ОБУВ</b>								
<b>2. Способ сортировки: по возрастанию кода ЗВ (колонка 1)</b>								

**Таблица 1. 14 Предполагаемые нормативы выбросов на период строительства**

Производство цех, участок	Номер источника	Нормативы выбросов загрязняющих веществ						год дос- тиже ния НДВ
		существующее по- ложение		Период строительства		НДВ		
		г/с	т/год	г/с	т/год	г/с	т/год	
1	2	3	4	5	6	7	8	9
<b>0123, Железо (II, III) оксиды (в пересчете на железо) (диЖелезо триоксид, Железа оксид) (274)</b>								
<b>Неорганизованные источники</b>								
Цех 1, Участок 01	6029			0,07172	0,19489679	0,07172	0,19489679	2025
Цех 1, Участок 01	6030			0,009232	0,073235	0,009232	0,073235	2025
Итого:				0,080952	0,26813179	0,080952	0,26813179	
<b>Всего по загрязняющему веществу:</b>				0,080952	0,26813179	0,080952	0,26813179	2025
<b>0128, Кальций оксид (Негашеная известь) (635*)</b>								
<b>Неорганизованные источники</b>								
Цех 1, Участок 01	6037			0,13636	0,024545	0,13636	0,024545	2025
Итого:				0,13636	0,024545	0,13636	0,024545	
<b>Всего по загрязняющему веществу:</b>				0,13636	0,024545	0,13636	0,024545	2025
<b>0143, Марганец и его соединения (в пересчете на марганца (IV) оксид) (327)</b>								
<b>Неорганизованные источники</b>								
Цех 1, Участок 01	6029			0,00106	0,00286835	0,00106	0,00286835	2025
Цех 1, Участок 01	6030			0,000915	0,010703	0,000915	0,010703	2025
Итого:				0,001975	0,01357135	0,001975	0,01357135	
<b>Всего по загрязняющему веществу:</b>				0,001975	0,01357135	0,001975	0,01357135	2025
<b>0168, Олово оксид (в пересчете на олово) (Олово (II) оксид) (446)</b>								
<b>Неорганизованные источники</b>								

Цех 1, Участок 01	6036			0,00005	0,00000006	0,00005	0,00000006	2025
Итого:				0,00005	0,00000006	0,00005	0,00000006	
<b>Всего по загрязняющему веществу:</b>				0,00005	0,00000006	0,00005	0,00000006	2025
<b>0184, Свинец и его неорганические соединения /в пересчете на свинец/ (513)</b>								
<b>Неорганизованные источники</b>								
Цех 1, Участок 01	6034			0,000875	0,012172	0,000875	0,012172	2025
Цех 1, Участок 01	6036			0,00011	0,0000001	0,00011	0,0000001	2025
Итого:				0,000985	0,012172114	0,000985	0,012172114	
<b>Всего по загрязняющему веществу:</b>				0,000985	0,012172114	0,000985	0,012172114	2025
<b>0203, Хром /в пересчете на хром (VI) оксид/ (Хром шестивалентный) (647)</b>								
<b>Неорганизованные источники</b>								
Цех 1, Участок 01	6030			0,000044	0,000002	0,000044	0,000002	2025
Итого:				0,000044	0,000002	0,000044	0,000002	
<b>Всего по загрязняющему веществу:</b>				0,000044	0,000002	0,000044	0,000002	2025
<b>0301, Азота (IV) диоксид (Азота диоксид) (4)</b>								
<b>Организованные источники</b>								
Цех 1, Участок 01	0001			0,0003	0,00088	0,0003	0,00088	2025
Цех 1, Участок 01	0002			0,01067	1,67191	0,01067	1,67191	2025
Итого:				0,01097	1,67279	0,01097	1,67279	
<b>Неорганизованные источники</b>								
Цех 1, Участок 01	6029			0,03146	0,10424	0,03146	0,10424	2025
Цех 1, Участок 01	6030			0,001847	0,000826	0,001847	0,000826	2025
Цех 1, Участок 01	6034			0,085556	1,190112	0,085556	1,190112	2025
Итого:				0,118863	1,295178	0,118863	1,295178	
<b>Всего по загрязняющему веществу:</b>				0,129833	2,967968	0,129833	2,967968	2025
<b>0304, Азот (II) оксид (Азота оксид) (6)</b>								
<b>Организованные источники</b>								
Цех 1, Участок 01	0001			0,00005	0,00014	0,00005	0,00014	2025
Цех 1, Участок 01	0002			0,00173	0,27169	0,00173	0,27169	2025
Итого:				0,00178	0,27183	0,00178	0,27183	
<b>Неорганизованные источники</b>								
Цех 1, Участок 01	6029			0,01783	0,0515	0,01783	0,0515	2025

Цех 1, Участок 01	6034			0,013903	0,193393	0,013903	0,193393	2025
Итого:				0,031733	0,244893	0,031733	0,244893	
<b>Всего по загрязняющему веществу:</b>				0,033513	0,516723	0,033513	0,516723	2025
<b>0328, Углерод (Сажа, Углерод черный) (583)</b>								
<b>Организованные источники</b>								
Цех 1, Участок 01	0002			0,00069	0,10449	0,00069	0,10449	2025
Итого:				0,00069	0,10449	0,00069	0,10449	
<b>Неорганизованные источники</b>								
Цех 1, Участок 01	6029			0,00004	0,00502	0,00004	0,00502	2025
Цех 1, Участок 01	6034			0,046336	0,644554	0,046336	0,644554	2025
Итого:				0,046376	0,649574	0,046376	0,649574	
<b>Всего по загрязняющему веществу:</b>				0,047066	0,754064	0,047066	0,754064	2025
<b>0330, Сера диоксид (Ангидрид сернистый, Сернистый газ, Сера (IV) оксид) (516)</b>								
<b>Организованные источники</b>								
Цех 1, Участок 01	0002			0,00167	0,26124	0,00167	0,26124	2025
Итого:				0,00167	0,26124	0,00167	0,26124	
<b>Неорганизованные источники</b>								
Цех 1, Участок 01	6029			0,0006	0,07226	0,0006	0,07226	2025
Цех 1, Участок 01	6034			0,062222	0,865536	0,062222	0,865536	2025
Итого:				0,062822	0,937796	0,062822	0,937796	
<b>Всего по загрязняющему веществу:</b>				0,064492	1,199036	0,064492	1,199036	2025
<b>0337, Углерод оксид (Оксид углерода, Угарный газ) (584)</b>								
<b>Организованные источники</b>								
Цех 1, Участок 01	0001			0,00502	0,01475	0,00502	0,01475	2025
Цех 1, Участок 01	0002			0,00861	1,35843	0,00861	1,35843	2025
Итого:				0,01363	1,37318	0,01363	1,37318	
<b>Неорганизованные источники</b>								
Цех 1, Участок 01	6026			0,000131	0,000063	0,000131	0,000063	2025
Цех 1, Участок 01	6029			0,03635	0,23103	0,03635	0,23103	2025
Цех 1, Участок 01	6030			0,000044	0,007321	0,000044	0,007321	2025
Цех 1, Участок 01	6034			1,166667	16,228804	1,166667	16,228804	2025
Итого:				1,203192	16,467218	1,203192	16,467218	
<b>Всего по загрязняющему веществу:</b>				1,216822	17,840398	1,216822	17,840398	2025

<b>0342, Фтористые газообразные соединения /в пересчете на фтор/ (617)</b>								
<b>Неорганизованные источники</b>								
Цех 1, Участок 01	6030			0,000104	0,000413	0,000104	0,000413	2025
Итого:				0,000104	0,000413	0,000104	0,000413	
<b>Всего по загрязняющему веществу:</b>				0,000104	0,000413	0,000104	0,000413	2025
<b>0344, Фториды неорганические плохо растворимые - (алюминия фторид, кальция фторид, натрия гексафторалюминат) (Фториды неорганические плохо растворимые /в пересчете на фтор/) (615)</b>								
<b>Неорганизованные источники</b>								
Цех 1, Участок 01	6030			0,000139	0,00034	0,000139	0,00034	2025
Итого:				0,000139	0,00034	0,000139	0,00034	
<b>Всего по загрязняющему веществу:</b>				0,000139	0,00034	0,000139	0,00034	2025
<b>0616, Диметилбензол (смесь о-, м-, п- изомеров) (203)</b>								
<b>Неорганизованные источники</b>								
Цех 1, Участок 01	6031			0,383301	0,775276	0,383301	0,775276	2025
Итого:				0,383301	0,775276	0,383301	0,775276	
<b>Всего по загрязняющему веществу:</b>				0,383301	0,775276	0,383301	0,775276	2025
<b>0621, Метилбензол (349)</b>								
<b>Неорганизованные источники</b>								
Цех 1, Участок 01	6031			0,20947	0,135066	0,20947	0,135066	2025
Итого:				0,20947	0,135066	0,20947	0,135066	
<b>Всего по загрязняющему веществу:</b>				0,20947	0,135066	0,20947	0,135066	2025
<b>0703, Бенз/а/пирен (3,4-Бензпирен) (54)</b>								
<b>Организованные источники</b>								
Цех 1, Участок 01	0002			0,00000002	0,000003	0,00000002	0,000003	2025
Итого:				0,00000002	0,000003	0,00000002	0,000003	
<b>Неорганизованные источники</b>								
Цех 1, Участок 01	6034			0,000001	0,000019	0,000001	0,000019	2025
Итого:				0,000001	0,000019	0,000001	0,000019	
<b>Всего по загрязняющему веществу:</b>				0,000001	0,000022	0,000001	0,000022	2025
<b>0827, Хлорэтилен (Винилхлорид, Этиленхлорид) (646)</b>								
<b>Неорганизованные источники</b>								
Цех 1, Участок 01	6026			0,000057	0,0000273	0,000057	0,0000273	2025
Итого:				0,000057	0,0000273	0,000057	0,0000273	
<b>Всего по загрязняющему веществу:</b>				0,000057	0,0000273	0,000057	0,0000273	2025



<b>1042, Буган-1-ол (Бутиловый спирт) (102)</b>								
<b>Неорганизованные источники</b>								
Цех 1, Участок 01	6031			0,053589	0,044906	0,053589	0,044906	2025
Итого:				0,053589	0,044906	0,053589	0,044906	
<b>Всего по загрязняющему веществу:</b>				<b>0,053589</b>	<b>0,044906</b>	<b>0,053589</b>	<b>0,044906</b>	<b>2025</b>
<b>1119, 2-Этоксизтанол (Этиловый эфир этиленгликоля, Этилцеллозольв) (1497*)</b>								
<b>Неорганизованные источники</b>								
Цех 1, Участок 01	6031			0,021296	0,003524	0,021296	0,003524	2025
Итого:				0,021296	0,003524	0,021296	0,003524	
<b>Всего по загрязняющему веществу:</b>				<b>0,021296</b>	<b>0,003524</b>	<b>0,021296</b>	<b>0,003524</b>	<b>2025</b>
<b>1210, Бутилацетат (Уксусной кислоты бутиловый эфир) (110)</b>								
<b>Неорганизованные источники</b>								
Цех 1, Участок 01	6031			0,040206	0,02614	0,040206	0,02614	2025
Итого:				0,040206	0,02614	0,040206	0,02614	
<b>Всего по загрязняющему веществу:</b>				<b>0,040206</b>	<b>0,02614</b>	<b>0,040206</b>	<b>0,02614</b>	<b>2025</b>
<b>1325, Формальдегид (Метаналь) (609)</b>								
<b>Организованные источники</b>								
Цех 1, Участок 01	0002			0,00017	0,02612	0,00017	0,02612	2025
Итого:				0,00017	0,02612	0,00017	0,02612	
<b>Всего по загрязняющему веществу:</b>				<b>0,00017</b>	<b>0,02612</b>	<b>0,00017</b>	<b>0,02612</b>	<b>2025</b>
<b>1401, Пропан-2-он (Ацетон) (470)</b>								
<b>Неорганизованные источники</b>								
Цех 1, Участок 01	6031			0,201233	0,280401	0,201233	0,280401	2025
Итого:				0,201233	0,280401	0,201233	0,280401	
<b>Всего по загрязняющему веществу:</b>				<b>0,201233</b>	<b>0,280401</b>	<b>0,201233</b>	<b>0,280401</b>	<b>2025</b>
<b>2752, Уайт-спирит (1294*)</b>								
<b>Неорганизованные источники</b>								
Цех 1, Участок 01	6031			0,428098	0,991087	0,428098	0,991087	2025
Итого:				0,428098	0,991087	0,428098	0,991087	
<b>Всего по загрязняющему веществу:</b>				<b>0,428098</b>	<b>0,991087</b>	<b>0,428098</b>	<b>0,991087</b>	<b>2025</b>
<b>2754, Алканы C12-19 /в пересчете на C/ (Углеводороды предельные C12-C19 (в пересчете на C); Растворитель РПК-265П) (10)</b>								
<b>Организованные источники</b>								
Цех 1, Участок 01	0002			0,00403	0,62697	0,00403	0,62697	2025
Итого:				0,00403	0,62697	0,00403	0,62697	
<b>Неорганизованные источники</b>								

Цех 1, Участок 01	6027			0,2778	0,4182	0,2778	0,4182	2025
Цех 1, Участок 01	6028			0,0278	0,3624	0,0278	0,3624	2025
Цех 1, Участок 01	6032			0,000076	0,000216	0,000076	0,000216	2025
Цех 1, Участок 01	6034			0,281944	3,92196	0,281944	3,92196	2025
Итого:				0,58762	4,702776	0,58762	4,702776	
<b>Всего по загрязняющему веществу:</b>				0,59165	5,329746	0,59165	5,329746	2025
<b>2902, Взвешенные частицы (116)</b>								
<b>Неорганизованные источники</b>								
Цех 1, Участок 01	6033			0,0044	0,01679	0,0044	0,01679	2025
Итого:				0,0044	0,01679	0,0044	0,01679	
<b>Всего по загрязняющему веществу:</b>				0,0044	0,01679	0,0044	0,01679	2025
<b>2908, Пыль неорганическая, содержащая двуокись кремния в %: 70-20 (шамот, цемент, пыль цементного производства - глина, глинистый сланец, доменный шлак, песок, клинкер, зола, кремнезем, зола углей казахстанских месторождений) (494)</b>								
<b>Неорганизованные источники</b>								
Цех 1, Участок 01	6001			0,0417	0,1543	0,0417	0,1543	2025
Цех 1, Участок 01	6002			0,0417	0,012	0,0417	0,012	2025
Цех 1, Участок 01	6003			0,0417	0,0113	0,0417	0,0113	2025
Цех 1, Участок 01	6004			0,0833	0,3236	0,0833	0,3236	2025
Цех 1, Участок 01	6005			0,0833	0,1535	0,0833	0,1535	2025
Цех 1, Участок 01	6006			0,0417	0,0367	0,0417	0,0367	2025
Цех 1, Участок 01	6007			0,0417	0,0448	0,0417	0,0448	2025
Цех 1, Участок 01	6008			0,0417	0,0058	0,0417	0,0058	2025
Цех 1, Участок 01	6009			0,0417	0,0002	0,0417	0,0002	2025
Цех 1, Участок 01	6010			0,0417	0,026	0,0417	0,026	2025
Цех 1, Участок 01	6011			0,0417	0,012	0,0417	0,012	2025
Цех 1, Участок 01	6012			0,0417	0,0145	0,0417	0,0145	2025
Цех 1, Участок 01	6013			0,0417	0,0004	0,0417	0,0004	2025
Цех 1, Участок 01	6014			0,0417	0,0001	0,0417	0,0001	2025
Цех 1, Участок 01	6015			0,0417	0,0007	0,0417	0,0007	2025
Цех 1, Участок 01	6016			0,0417	0,0016	0,0417	0,0016	2025
Цех 1, Участок 01	6017			0,0417	0,1775	0,0417	0,1775	2025
Цех 1, Участок 01	6018			0,0417	0,4249	0,0417	0,4249	2025
Цех 1, Участок 01	6019			0,0417	0,1202	0,0417	0,1202	2025
Цех 1, Участок 01	6020			0,0417	0,08	0,0417	0,08	2025
Цех 1, Участок 01	6021			0,019	0,034	0,019	0,034	2025
Цех 1, Участок 01	6022			0,015	0,013	0,015	0,013	2025

Цех 1, Участок 01	6023			0,1329	0,133	0,1329	0,133	2025
Цех 1, Участок 01	6024			0,8363	0,568	0,8363	0,568	2025
Цех 1, Участок 01	6025			0,274	0,24	0,274	0,24	2025
Цех 1, Участок 01	6030			0,000393	0,002284	0,000393	0,002284	2025
Цех 1, Участок 01	6035			0,000246	0,001915	0,000246	0,001915	2025
Итого:				2,195039	2,592299	2,195039	2,592299	
<b>Всего по загрязняющему веществу:</b>				2,195039	2,592299	2,195039	2,592299	2025
<b>2909, Пыль неорганическая, содержащая двуокись кремния в %: менее 20 (доломит, пыль цементного производства - известняк, мел, огарки, сырьевая смесь, пыль вращающихся печей, боксит) (495*)</b>								
<b>О р г а н и з о в а н н ы е и с т о ч н и к и</b>								
Цех 1, Участок 01	0001			0,00307	0,009	0,00307	0,009	2025
Итого:				0,00307	0,009	0,00307	0,009	
<b>Н е о р г а н и з о в а н н ы е и с т о ч н и к и</b>								
Цех 1, Участок 01	6037			0,026667	0,01536	0,026667	0,01536	2025
Итого:				0,026667	0,01536	0,026667	0,01536	
<b>Всего по загрязняющему веществу:</b>				0,029737	0,02436	0,029737	0,02436	2025
<b>2930, Пыль абразивная (Корунд белый, Монокорунд) (1027*)</b>								
<b>Н е о р г а н и з о в а н н ы е и с т о ч н и к и</b>								
Цех 1, Участок 01	6033			0,0028	0,01069	0,0028	0,01069	2025
Итого:				0,0028	0,01069	0,0028	0,01069	
<b>Всего по загрязняющему веществу:</b>				0,0028	0,01069	0,0028	0,01069	2025
<b>Всего по объекту:</b>				<b>5,873382017</b>	<b>33,85381849</b>	<b>5,873382017</b>	<b>33,85381849</b>	
Из них:								
<b>Итого по организованным источникам:</b>				<b>0,0360100167</b>	<b>4,3456228736</b>	<b>0,0360100167</b>	<b>4,3456228736</b>	
<b>Итого по неорганизованным источникам:</b>				<b>5,837372</b>	<b>29,5081956134</b>	<b>5,837372</b>	<b>29,5081956134</b>	

### 1.8.2.2. Описание технологического процесса на период эксплуатации КОС

Производительность канализационных очистных сооружений хозяйственно-бытовых сточных вод г. Жезказган принята согласно заданию на проектирование:

- суточная: 47 500 м<sup>3</sup>/сут.;
- среднечасовая: 1 979,2 м<sup>3</sup>/ч;
- расчетный максимальный часовой расход 2 968,8 м<sup>3</sup>/ч.

Режим работы канализационных очистных сооружений хозяйственно-бытовых сточных вод: 7 дней в неделю, 24 часа в сутки, 365 дней в году.

Сооружения и ступени очистки канализационных очистных сооружений хозяйственно-бытовых сточных вод включают:

- приемную камеру хозяйственно-бытовых стоков;
- ступень механической очистки с использованием блока механических решеток, блока горизонтальных песколовков; оборудование ступени механической очистки (размещается в отдельном здании).

*Примечание:* Удаление отбросов с блока механических решеток организуется винтовым транспортером, с выгрузкой в бункер, и последующим вывозом автотранспортом к месту утилизации.

*Песок, уловленный на блоке горизонтальных песколовков, с помощью транспортера направляется в бункер, с последующим вывозом автотранспортом к месту утилизации.*

*Масла, нефтепродукты, свободно плавающие загрязнения, уловленные на блоке горизонтальных песколовков-жиро-маслоуловителей, направляются в жиросборный колодец, с последующей откачкой ассенизационной машиной и вывозом к месту утилизации.*

- ступень биологической очистки в аэротенках трехсекционный четыре коридорного типа, с пневматической мелкопузырчатой системой аэрации; разделение иловой смеси осуществляется на блоке вторичных радиальных отстойников;

биологическая очистка: биологические реакторы (аэротенки (биореакторы) с зонами нитри-денитрификации) и с доочисткой на сетчатых дисковых микрофильтрах. Технология биологической очистки сточной воды чередованием аноксидной/аэробной зон. обеззараживания очищенных сточных вод за счет использования лотковых ультрафиолетовых ламп;

- насосная станция очищенных сточных вод;
- для обработки осадка сточных вод, образующихся в процессе очистки сточных вод, ведется с применением сгустителей и оборудования обезвоживания, доводящие влажность осадка до 70-80%.

*Примечание:* Механическое обезвоживание осадков, организуется на блоке декантерных центрифуг. Оборудование механического обезвоживания осадков, размещается в отдельном здании обезвоживания осадка. Выгрузка обезвоженного осадка организуется в бункер, с последующим вывозом автотранспортом к месту утилизации.

Исходя из требований к очистке сточных вод, проектом принята следующая технологическая схема:

- ступень механической очистки стоков на решетках, аэрируемых песколовках-жироловках;

биологическая очистка стоков на аэротенках, с последующим разделением иловой смеси во вторичных отстойниках. Доочистка сточных вод представлена дисковыми микрофильтрами, проходя через которые, сточные воды доочищаются до заданных нормативов. В помещении обеззараживания сточные воды проходят дезинфекцию через лотковые погружные УФ-модули.

#### **Отвод сточных вод**

Существующее положение: очищенные сточные воды от КОС по открытому каналу направляются на сброс по естественному каналу сбрасываются в реку Кара-Кенгир.

С учетом необходимости проведения очистки стоков на полное окисление органики, процессов нитрификации и денитрификации аммонийного азота до показателей, проектом приняты следующие технические решения:

Поступающие на очистку сточные воды проходят:

- механическую очистку от крупных механических примесей на решетках грабельного типа, с прозором 6,0 мм;
- очистку от песка и свободно плавающих примесей на аэрируемых песколовках с жиро-нефтеотделителями;
- биологическую очистку стоков в аэротенках с мелкопузырчатой аэрацией;
- илоразделение на радиальных вторичных отстойниках.

Обезвоживание избыточного активного ила, а также шламов сооружений очистки технологических вод (дренажные воды), предусматривается на декантерных центрифугах.

Вода при опорожнении аэротенков и вторичных отстойников подается по трубопроводу в иловую насосную станцию, откуда насосов возвращается в начало аэротенка.

Проектом предусмотрено производить дополнительную очистку воды с помощью дисковых фильтров и станции обеззараживания УФ. Фильтрация позволяет достичь наилучших параметров очистки сточных вод, что даёт возможность вторичного использования очищенной воды, например, для полива.

### **Описание очистных сооружений**

#### **Здание решеток (ист. 6001)**

На ступень механической очистки, поток хозяйственно-бытовых сточных вод подается из главной канализационной насосной станции (ГКНС) по напорному коллектору Ø920x12мм в приемную камеру здания решеток.

Равномерное распределение потока хозяйственно-бытовых сточных вод между грабельными решетками осуществляется по железобетонным каналам в соответствии со степенью открытия запорной арматуры (затвор щитовой поверхностный с электроприводом ЗЩПЭ 1,1x3,7(1,75), установленных на подводящих каналах к грабельным решеткам.

Осевший на пластинах решетки мусор и отходы поступают на спиральный транспортер, а затем на отжимное устройство. После отжимного устройства отходы поступают в контейнер накопителя мусора. Из контейнера производится выгрузка обезвоженных отходов на транспорт и вывоз их на захоронение. Выделявшиеся стоки после отжимных устройств поступают во влагосборник, далее в хоз-бытовую канализацию и по каналу в песколовки.

Решетка включается в рабочий цикл при достижении перепада уровня перед решеткой и после нее 60 см. При этом срабатывает бесконтактный датчик и происходит очистка пластин решетки от шубы и сброс ее на спиральный транспортер.

В процессе очистки пластин от отбросов уровень воды в канале перед решеткой понижается до минимального рабочего уровня, и очистка прекращается.

Управление решетками с контролем их работы и исправного состояния осуществляется автоматически по установленной программе.

Проектом в здание решеток установлен промыватель песка СП-50, в котором происходит промывка и обезвоживание песка.

Песок из песколовки транспортируется по трубопроводам с большим объемом воды. Вода, песок и органический материал (песчаная смесь) подаются из песколовки в установку промывки песка, через входной патрубок расположенный сверху емкости установки. Поступая в коническую емкость из потока смеси отделяется песок.

Вода отводится через выпуск в верхней части конуса. Основная часть органики вымывается встроенной системой промывки и отводится через выпуск для органики. Мешалка увеличивает разделение во время заполнения и промывки. Когда достигается заданный уровень песка, запускается спиральный транспортер.

Отмытый песок осушается во время транспортировки к месту выгрузки. Дренажная вода из песковых бункеров подается в камеру решеток.

Заполненные контейнеры периодически, не реже одного раза в 2 суток вывозятся в места обработки твердых отходов, согласованные с местными санитарными органами.

В здании предусмотрено установка 5 контейнеров (включая резервные) с герметичными закрывающимися крышками, емкостью 1.1 м<sup>3</sup>.

Для отключения решеток на период ремонтных работ в каналах до и после решеток предусмотрены щитовые затворы с электроприводом "ГЗ".

Для перемещения контейнеров, ремонта оборудования, обслуживания щитовых затворов в помещении решеток устанавливается кран мостовой электрической однобалочный подвесной грузоподъемностью 2,0т.

Для обслуживания электрического крана предусмотрена площадка.

В аэрируемых песколовках-жироловках осуществляется сбор и удаление тяжелых механических включений (песка), а также удаление свободно плавающих жиров с поверхности хозяйственно-бытовых сточных вод.

**Степень механической очистки хозяйственно-бытовых сточных вод на грабельных решетках.**

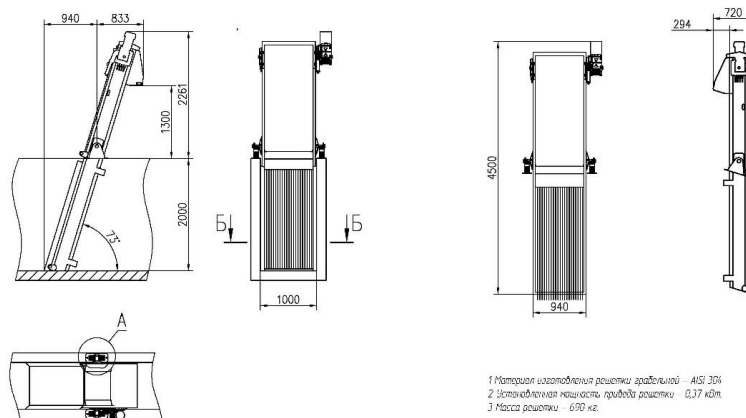
Для решения вопросов, связанных с удалением крупных включений из потока хозяйственно-бытовых сточных вод с максимальным расчетным расходом до 2968,8 м<sup>3</sup>/ч (с учетом коэффициента неравномерности поступления стоков), принимаем установку 2-х грабельных решеток марки СТ ТОО 930440000919-004-2023, с прозором 6,0 мм. Данный тип решеток предназначен для установки их в канал.

При работе комплекса решётки извлекают из каналов сточных вод шлам (отбросы) и направляют его в конвейер. Конвейер транспортирует шлам к прессу, который промывает, спрессовывает и обезвоживает его и через отводящую трубу доставляет в емкость для утилизации.

Решётка оснащена системой управления, обеспечивающей автоматический и ручной режимы работы.

Основные технические характеристики грабельной решетки СТ ТОО 930440000919-004-2023:

- фильтрующий прозор, мм – 6,0;
- номинальная ширина канала, мм – 1000;
- номинальная глубина канала, мм – 2000;
- высота выгрузки, мм – 961;
- мощность привода, кВт – 0,37;
- вес в сухом состоянии, кг – 690;
- Размеры решетки в канале: длина – 2000 мм, ширина – 1387 мм, высота -4261 мм.



**Рисунок 1. 5 Принцип работы грабельной решетки**

### ***Горизонтальные аэрируемые песколовки (ист. 6002)***

В аэрируемых песколовках-жироловках осуществляется сбор и удаление тяжелых механических включений (песка), а также удаление свободно плавающих жиров с поверхности хозяйственно-бытовых сточных вод.

Хозяйственно-бытовые сточные воды, после механической очистки направляются в аэрируемые горизонтальные песколовки. Состоящий из двух секций.

Габариты одной секции: ширина песколовки 4,4м, длина песколовки-32,45м, глубина песколовки-6,0м.

В состав аэрируемой песколовки-жироловки входят следующие системы и элементы:

- система подвижных донных скребков, сбора и сгребания уловленных тяжелых механических включений (песка) в приямок;
- система крупнопузырчатых аэраторов, подачи сжатого воздуха;
- система сбора и удаления свободноплавающих жиров и нефтепродуктов с поверхности сточных вод;
- система регулировки и поддержания уровня сточных вод.

Аэрирование хозяйственных сточных вод в песколовках осуществляется за счет подачи воздуха через системы крупнопузырчатых аэрации, от воздуходувной станции.

Удаление свободноплавающих веществ из сборников осуществляется периодически по мере заполнения в жиронакопитель.

Живое сечение одной песколовки (расчетная)-4,12 м<sup>2</sup>, расчетная скорость течения воды-0,1 м/с, фактическое время пребывания-4,5 мин.

Диаметр задерживаемых частиц песка, табл. 9.3 СН РК 4.01.03-2011-0,15мм и более.

Фактический объем одной песколовки-165,82м<sup>3</sup>.

Сточная вода поступает в аэрируемую песколовку и сразу попадает в зону аэрации, расположенную вдоль вертикальной стенки песколовки. Аэрация осуществляется крупнопузырчатыми аэраторами. За счет асимметрического расположения аэраторов в канале песколовки организуется поступательно-вращательное движение сточной воды и происходит, отрыв песка от прилипших частиц жира и нефтепродуктов. Затем витающие песчинки осаждаются на наклонной стенке первого канала и сползают по ней к скребку, который сбрасывает их в сборник пескопульпы.

Свободноплавающие частицы прилипают к воздушным пузырькам и проходят через жалюзиобразную перегородку. На этой перегородке также интенсивно происходит отделение песка за счет ударов песчинок об металлические пластины, что приводит к потере кинетической скорости движения песчинок, и они осаждаются на наклонную стенку песколовки и сползают по ней к скребку. Свободноплавающие частицы, пройдя перегородку, попадают в спокойную зону и всплывают. С поверхности их собирает скребковый транспортер и сгребает их в сборник. Конструкция сборника и транспортера обеспечивает сброс в сборник только свободноплавающих частиц. В сборнике свободноплавающих частиц установлен уровень, сигнализирующий о степени заполнения сборника.

Минеральные частицы (песок) через щелевое отверстие в лотке сползают в нижнюю коническую часть песколовки, а вода далее направляется в аэротенки. Влажность пескопульпы составляет 96%.

Удаление пескопульпы из сборников аэрируемых песколовок осуществляется насосами Andritz ASCP32-200.6S Q=8 м<sup>3</sup>/ч Н=12м мощностью 2,2кВт, 3 (2раб. + 1склад), по мере заполнения сборников.

Песчаная пульпа от песколовок отводится на установку промывки песка в зданиях решеток. Поступая в коническую емкость из потока смеси отделяется песок. Вода отводится через выпуск в верхней части конуса. Основная часть органики вымывается встроенной системой промывки и отводится через выпуск для органики. Отмытый песок осушается во время транспортировки к месту выгрузки.

Подача воздуха к крупнопузырчатым аэраторам осуществляется от воздуходувки Роторная воздуходувка ZL2VSD 11 G 300 mbar DI50 Y (2 рабочих, 1 резервная), производительностью 1020 м<sup>3</sup>/час давление 0,3-8,5 бар, мощностью 11 кВт,

Все трубопроводы должны быть испытаны на прочность давлением 1,15 МПа и на герметичность давлением воздуха 1 МПа, в соответствии с СП РК 4.01-103-2013.

Удаление свободноплавающих веществ из сборника осуществляется периодически по мере заполнения сборника через отводные трубы, которые выведены в залы выгрузки отходов. Выгрузка свободноплавающих веществ из сборника осуществляется ассенизационными машинами, оборудованными вакуумными насосами.

Основные технические характеристики аэрируемой песколовки:

- максимальный расход стоков на аэрируемую песколовку, м<sup>3</sup>/ч – 2968,8 м<sup>3</sup>/ч;
- общая длина аэрируемой песколовки, мм – 32 450;
- общая ширина аэрируемой песколовки, мм – 4400;
- общая рабочая глубина аэрируемой песколовки, мм – 6000.

Мощность электродвигателя мотор-редуктора привода сгребяющего устройства осадка 0,37 кВт, привода сгребания свободно плавающих веществ: 0,25 кВт.

Все компоненты аэрируемых песколов, находящиеся в контакте с хозяйственно-бытовыми сточными водами, выполнены из пластика и нержавеющей стали.

### ***Аэротенки (ист.6003)***

#### **Биологическая очистка в аэротенках**

Биологическая очистка сточной воды после песколовки осуществляется в трехсекционных четырех коридорного типа аэротенках (поз 4; далее – аэротенки). Каждый аэротенк, согласно п. 9.3.7.5 СН РК 4.01-03-2011, разделен на функциональные зоны (анаэробные, аноксидные, аэробные) для обеспечения процессов биологического удаления соединений азота (NH<sub>4</sub><sup>+</sup>, NO<sub>3</sub><sup>-</sup>, NO<sub>2</sub><sup>-</sup>), фосфора (PO<sub>4</sub><sup>3-</sup>) и органических загрязняющих веществ (БПКполн., БПК5, ХПК).

Аэротенки представляют собой железобетонное сооружение габаритными размерами в осях 78,0x93,4м, разделенное перегородками на 4 секции и технологические линии глубиной 5,2м.

Проектным решением предусмотрен четырехсекционный четырехкоридорного тип. Поступление сточной воды в каждую секцию осуществляется по входному распределительному каналу через переливные отверстия. На входе в каждую секцию размещается щитовой шиберный затвор. Также предусмотрена подача иловой смеси из вторичных отстойник в иловой распределительный канал и, далее, в каждую секцию аэротенка.

Каждая секция разделена внутренними перегородками на следующие зоны: анаэробная, аноксидная, аэробная. Для перемешивания иловой смеси в анаэробной и аноксидной зонах предусмотрены погружные электромешалки. Аэрация иловой смеси в аэробной зоне осуществляется через трубчатые аэраторы марки Аква-Тор.

Также в аэробной зоне размещены погружные канализационные насосы марки "SRG.18.30.805.08.5.0B" для рециркуляции иловой смеси.

На выходе из каждой секции биореактора предусмотрен сборный распределительный канал для отвода иловой смеси из аэротенка в распределительную камеру вторичных отстойников по лотку К1.2.

По трубопроводу А2 происходит подача воздуха в аэротенки от воздуходувной.

Механически очищенные сточные воды по лотку К1.2 поступают в распределительный канал биореактора, откуда через переливные окна поступают на 4 секции биореактора. В каждой секции биологическая очистка происходит за счет чередования зон: анаэробной/аноксидной/аэробной. В анаэробной зоне поддерживаются полностью анаэробные условия (отсутствие растворенного кислорода, нитритов, нитратов), за счет электромешалки происходит перемешивание иловой смеси. Поступление иловой смеси из вторичных отстойников происходит также через распределительный канал.

Иловая смесь из анаэробной зоны поступает в аноксидную зону, где осуществляется



денитрификация. Этот процесс представляет собой окисление органических веществ активным илом, в котором акцептором является не растворенный кислород, а кислород нитратов. Процессы биологического удаления азота основаны на рециркуляции иловой смеси между аэробной и аноксидной зонами и активного ила из вторичных отстойников в аноксидную зону. Поэтому степень рециркуляции  $R$  между зонами нитрификации и денитрификации как кратность циркуляционного расхода по отношению к расчетному расходу аэротенка является важным расчетным параметром циклических схем, обеспечивающим подвод в зону денитрификации нитратов с интенсивностью, соответствующей скорости денитрификации. Поддержание иловой смеси во взвешенном состоянии осуществляется при помощи электромешалок.

В зоне нитрификации поддерживаются аэробные условия при концентрации растворенного кислорода 1,5-2 мг/л за счет использования аэрационной системы. В нитрификаторе происходит два процесса - нитрификация и окисление органических веществ. Перекачка иловой смеси из нитрификатора в денитрификатор осуществляется при помощи циркуляционных насосов. Иловая смесь из нитрификатора через сборный распределительный лоток поступает далее в распределительную камеру вторичных отстойников.

#### Илоотделение на *вторичных радиальных отстойниках (6004)*

Иловая смесь из аэротенков поступает в сборный канал иловой смеси и далее (по трубопроводу с внутренним диаметром 1000 мм) поступает в распределительную камеру 4-х вторичных радиальных отстойников.

Из центральной части распределительной камеры иловая смесь равномерно (по четырем трубопроводам диаметром 710 мм) поступает на вход вторичных отстойников.

Конструкция каждого из вторичных отстойников включает в себя ферму, блок поворотного контакта, каретку, набор скребков, систему всасывания ила с промежуточным танком, сифонный узел и телескопический клапан, пеносборник, скребковые лезвия, внешний отражатель и корончатый перелив.

Блок поворотного контакта размещен в центре резервуара вторичного отстойника, а каретка с приводом размещены за внешней кромкой вторичного отстойника.

Подача иловой смеси производится в центр вторичного отстойника, далее поток распределяется дефлектором для оптимизации оседания ила, который скапливается на дне.

Осевший в результате отстаивания ил собирается со дна вторичных радиальных отстойников илососами и по трубопроводам 4 поступает в иловые камеры № 1,2,3 и № 4.

*Примечание:* В иловую камеру N.1 (ист. 6005) направляется уплотненный активный ил из вторичного радиального отстойника N.1.

В иловую камеру N.2 (ист. 6006) направляется уплотненный активный ил из вторичного радиального отстойника N.2.

В иловую камеру N.3 (6007) направляется уплотненный активный ил из вторичного радиального отстойника N.3.

В иловую камеру N.4 (ист. 6008) направляется уплотненный активный ил из вторичного радиального отстойника N.4.

Из иловой камеры № 1, иловой камеры №2, иловой камеры №3 и иловой камеры N.4 уплотненный активный ил, направляется в приемную камеру иловой насосной станции через иловую камеру №5 (ист. 6009).

Для определения расхода уплотненного активного ила, улавливаемого каждым из вторичных радиальных отстойников, в центральной части каждого из вторичных отстойников устанавливается аналоговый ультразвуковой датчик уровня измеряющий уровень уплотненного ила, который впоследствии программой управления пересчитывается в расход уплотненного активного ила.

Для определения эффективности работы вторичных радиальных отстойников, служат системы измерения границы раздела фаз.

Осветленные сточные воды в каждом из вторичных радиальных отстойников проходят корончатый перелив и собираются в периферийный лоток, откуда по самотечным тру-

бам (с внутренним диаметром 500 мм), пройдя промежуточные камеры, по трубопроводу с внутренним диаметром 1200 мм, поступают на вход здания доочистки и обеззараживания.

Для опорожнения каждого отстойника проектом предусмотрен специальный трубопровод опорожнения. Трубопровод на всем протяжении имеет глубину заложения ниже дна отстойника.

#### **Иловая насосная станция**

Насосная станция ила служит для разделения потоков циркулирующего (возвратного) и избыточного активного ила.

Циркулирующий активный ил возвращается в аэротенки и участвует в процессе биологической очистки, избыточный активный ил перекачивается в здание обезвоживания осадка.

Трубопроводы должны монтироваться на сварке, кроме мест присоединения к арматуре и оборудованию.

Материал труб- сталь.

Стальные трубы и сварные соединения должно быть защищены антикоррозионным покрытием.

Фланцевые соединения выполнять с применением прокладок из паронита.

#### **Линия обработки, утилизации осадка.**

К сооружениям обработки осадка относятся:

Здание обезвоживания осадка.

Площадка хранения осадка.

#### **Здание обезвоживания осадка (Ист. 6010).**

Иловой насосной станцией иловая смесь поступает на механическую обработку и обезвоживание осадка. Станция оборудована двумя барабанными сгустителями со шкафом управления с системой управления и двумя декантерами в комплекте со шкафом управления. Для повышения эффективности водоотделения осадка на барабанах и декантером, предусматривается подача флокулянта. Приготовления реагента осуществляется в автоматической установке приготовления флокулянта, установленной в станции обезвоживания и обеззараживания осадка.

Фильтрат, который образуется на декантерах в результате обезвоживания осадка, сбрасывается во внутриплощадочную канализацию.

Конструкция данного оборудования герметична, при его работе исключен контакт обрабатываемого субстрата с обслуживающим персоналом, отсутствуют неприятные запахи. Оборудование работает в автоматическом режиме. Обезвоживание осадка на декантерах производится с применением флокулянтов. Из здания обезвоживания осадок влажностью 75-80 % складывается в контейнерах.

В комплект поставки входит: декантер ALDEC 20 с набором инструментов для сервисных работ и комплектом запасных частей; мацератор осадка; насос подачи осадка Netzsch NM031; станция приготовления раствора флокулянта REM STPL 750; станция приготовления и дозировки реагента KPX-1P/5000-1600/380-M-D; электромагнитные расходомеры Endress & Hauser Promag 10W и клапана промывки ; шнековый транспортер кека длиной 5 м; панель управления.

Обезвоженный осадок будет направляться на площадку хранения осадков. На территории КОС предусмотрена площадка хранения обработанного осадка для сельскохозяйственных нужд и реабилитации почв для озеленения города.

#### **Аварийная буферная емкость осадка**

Рабочим проектом в качестве аварийных иловых площадок предусмотрена аварийная (буферная) емкость осадка суточного объема с последующей обработкой в нормальном режиме.

Аварийный сброс осадка из здания иловой насосной станции направляется по трубопроводу в проектируемую аварийную буферную емкость.

Аварийная емкость расположена на существующей иловой площадке.

Проектом предусмотрен трубопровод осадка от аварийной буферной емкости в приемный резервуар иловой насосной станции для дальнейшей обработки осадка в нормальном режиме.

Аварийная (буферная) емкость представляет собой грунтовую емкость с устройством противofильтрационного материала из геомембраны.

Площадка хранения обезвоженного осадка представляет собой грунтовую площадку с устройством противofильтрационного полимерного элемента, обеспечивающий водонепроницаемость всего сооружения, подстилающий и защитные слои. Противofильтрационным полимерным элементом в данном случае являются геомембрана.

Конструкция противofильтрационного устройств из геомембраны принята однослойным. Основанием служит - местный суглинистый грунт. В качестве подстилающего слоя принят местный грунт - суглинок, толщиной 200 мм уплотненного, 1,65-1,75т./м<sup>3</sup>.

Противofильтрационные устройства из геомембраны выполняется однослойными, из пленочного материала, укладываемого на подстилающий слой.

В качестве противofильтрационного элемента применяются «Геомембрана KGS»).

#### **Аварийная (буферная) ёмкость сточных вод.**

Аварийная (буферная) ёмкость предназначена для бесперебойной и надежной работы системы водоотведения, с последующей очисткой их и работой в нормальном режиме.

Аварийный сброс сточных вод направляется от напорных трубопроводов К1.н здания ГКНС по напорному трубопроводу К1а.Н в проектируемую аварийную (буферную) емкость. На напорных трубопроводах К1.Н предусмотрены камеры с запорно-регулирующей арматурой для переключения в аварийный режим.

Опорожнение аварийной (буферной) ёмкости производится напорным трубопроводом К1а.Н в нормальном режиме. Сброс осуществляется в приемную камеру горизонтальных аэрируемых песколовков.

#### **Площадка складирования осадка**

Рабочим проектом конечный осадок после стадии обезвоживания поступает в тракторный полуприцеп для временного (полного заполнения прицепа) складирования и далее на площадку хранения обезвоженного осадка для складирования данного отхода. На данной площадке осадок обезвоживается естественным путём до влажности 75% и становится подходящим под требования для захоронения. Весь осадок с площадки складирования будет вывозиться на полигон ТБО.

Класс сооружения - IV.

За условную отметку 0,000 принята абсолютная отметка 332,65.

конструктивные размеры площадки по верху - 61,40м x 35,40м; по дну - 49,40м x 23,40 м;

глубина площадки - 2,00 м до защитного слоя;

площадь площадки по дну - 1155,96 м<sup>2</sup>;

вместимость площадки - 2311,92 м<sup>3</sup>.

Влажность ила после обезвоживания 82%, объем обезвоженного ила 4,1 м<sup>3</sup>/сут.

Хранение механически обезвоженного осадка проектом предусмотрено в объеме 4-5 месячного производства.

Площадка хранения обезвоженного осадка представляет собой грунтовую площадку с устройством противofильтрационного полимерного элемента, обеспечивающий водонепроницаемость всего сооружения, подстилающий и защитные слои. Противofильтрационным полимерным элементом в данном случае являются геомембрана.

Конструкция противofильтрационного устройств из геомембраны принята однослойным. Основанием служит - местный суглинистый грунт. В качестве подстилающего слоя принят местный грунт - суглинок, толщиной 200 мм уплотненного, К-0,95-0,98. Защитный слой - песок, высотой 500 мм.

Проектом предусмотрено дополнительную очистку воды с помощью дисковых фильтров и станции обеззараживания УФ. Фильтрация позволяет достичь наилучших параметров очистки сточных вод, что даёт возможность вторичного использования очищенной воды, например, для полива.

Показатели: Взвешенные вещества – 10 мг/л, БПК5 – 2 мг/л, ХПК – 30 мг/л. ТКБ, колифаги – не нормируются. Доза УФ облучения не менее -30 мДж/см<sup>2</sup>.

Также, на территории предприятия предусмотрены:

Лабораторно-бытовой комплекс (*ист. 0001, 0002*)

Служебная парковка на 30 м/м (*ист. 6006*).

Гостевая парковка на 7 м/м (*ист.6007*).

Служебная парковка на 30 м/м (*ист. 6014*).

Гараж с мастерской (*ист. 6013*).

Котельная блочно-модульная (*ист. 0003*). Блочно-модульная котельная БМК 0,6 МВт Г с тремя водогрейными котлами (2-раб.) для теплоснабжения. Режим работы - 365 суток (8760 часов) в год. В качестве основного топлива используется пропан-бутан.

Всего на период эксплуатации определено 16 источников выбросов, из них 13 неорганизованных и 3 организованных.

**Таблица 1. 15 Перечень загрязняющих веществ, выбрасываемых в атмосферу на период эксплуатации (с учетом автотранспорта)**

Код ЗВ	Наименование загрязняющего вещества	ПДКм.р, мг/м <sup>3</sup>	ПДКс.с., мг/м <sup>3</sup>	ОБУВ, мг/м <sup>3</sup>	Класс опасности ЗВ	Выброс вещества с учетом очистки, г/с	Выброс вещества с учетом очистки, т/год, (М)
1	2	4	5	6	7	8	9
0101	Алюминий оксид (диАлюминий триоксид) (в пересчете на алюминий) (20)		0,01		2	0,00009	0,000476
0110	диВанадий пентоксид (пыль) (Ванадия пятиокись) (115)		0,002		1	0,000000378	0,000002
0123	Железо (II, III) оксиды (в пересчете на железо) (диЖелезо триоксид, Железа оксид) (274)		0,04		3	0,042373	0,099013
0143	Марганец и его соединения (в пересчете на марганца (IV) оксид) (327)	0,01	0,001		2	0,000896	0,002948
0146	Медь (II) оксид (в пересчете на медь) (Медь оксид, Меди оксид) (329)		0,002		2	0,000000094	0,000001
0150	Натрий гидроксид (Нагр едкий, Сода каустическая) (876*)			0,01		0,0000441	0,0000236
0203	Хром /в пересчете на хром (VI) оксид/ (Хром шестивалентный) (647)		0,0015		1	0,000393	0,00208
0301	Азота (IV) диоксид (Азота диоксид) (4)	0,2	0,04		2	0,059594014	0,56800458
0302	Азотная кислота (5)	0,4	0,15		2	0,001	0,0009
0303	Аммиак (32)	0,2	0,04		4	0,0217173	0,6810892
0304	Азот (II) оксид (Азота оксид) (6)	0,4	0,06		3	0,014607422	0,33061909
0316	Гидрохлорид (Соляная кислота, Водород хлорид) (163)	0,2	0,1		2	0,000264	0,0002376
0322	Серная кислота (517)	0,3	0,1		2	0,0000534	0,00004806
0330	Сера диоксид (Ангидрид сернистый, Сернистый газ, Сера (IV) оксид) (516)	0,5	0,05		3	0,012274018	0,00844902
0333	Сероводород (Дигидросульфид) (518)	0,008			2	0,0047798	0,1505671
0337	Углерод оксид (Окись углерода, Угарный газ) (584)	5	3		4	0,696161684	6,8624476
0342	Фтористые газообразные соединения /в пересчете на фтор/ (617)	0,02	0,005		2	0,000089	0,000476
0344	Фториды неорганические плохо растворимые - (алюминия фторид, кальция фторид, натрия гексафторалюминат) (Фториды неорганические плохо растворимые /в пересчете на фтор/) (615)	0,2	0,03		2	0,000002135	0,000011
0410	Метан (727*)			50		0,3224198	10,1562262
0416	Смесь углеводородов предельных C6-C10 (1503*)			30		0,37484152	2,3589279
0906	Тетрахлорметан (Углерод тетрахлорид, Четыреххлористый углерод) (546)	4	0,7		2	0,000986	0,000888

1061	Этанол (Этиловый спирт) (667)	5			4	0,00334	0,003006
1071	Гидроксибензол (155)	0,01	0,003		2	0,002838	0,0892936
1323	1,2,5,6-Тетрагидробензальдегид (1187*)			0,01		0,0000025	0,000079
1325	Формальдегид (Метаналь) (609)	0,05	0,01		2	0,0029408	0,0926346
1555	Уксусная кислота (Этановая кислота) (586)	0,2	0,06		3	0,000384	0,0003456
1716	Смесь природных меркаптанов /в пересчете на этилмеркаптан/ (Одорант СПМ - ТУ 51-81-88) (526)	0,00005			3	0,0001295	0,0040834
2754	Алканы C12-19 /в пересчете на C/ (Углеводороды предельные C12-C19 (в пересчете на C); Растворитель РПК-265П) (10)	1			4	0,084847864	0,6796738
2902	Взвешенные частицы (116)	0,5	0,15		3	0,0014	0,0000504
2908	Пыль неорганическая, содержащая двуокись кремния в %: 70-20 (шамот, цемент, пыль цементного производства - глина, глинистый сланец, доменный шлак, песок, клинкер, зола, кремнезем, зола углей казахстанских месторождений) (494)	0,3	0,1		3	0,000001	0,000003
2930	Пыль абразивная (Корунд белый, Монокорунд) (1027*)			0,04		0,0026	0,0000936
2946	Пыль полиметаллическая свинцово-цинкового производства (с содержанием свинца до 1%) (496)		0,0001		1	0,0042	0,0001512
<b>В С Е Г О :</b>						<b>1,655270329</b>	<b>22,0928491</b>

**Таблица 1. 16 Перечень загрязняющих веществ, выбрасываемых в атмосферу на период эксплуатации (без учета автотранспорта)**

Код ЗВ	Наименование загрязняющего вещества	ЭНК, мг/м <sup>3</sup>	ПДКм.р, мг/м <sup>3</sup>	ПДКс.с., мг/м <sup>3</sup>	ОБУВ, мг/м <sup>3</sup>	Класс опасности ЗВ	Выброс вещества с учетом очистки, г/с	Выброс вещества с учетом очистки, т/год, (М)
1	2	3	4	5	6	7	8	9
0101	Алюминий оксид (диАлюминий триоксид) (в пересчете на алюминий) (20)			0,01		2	0,00009	0,000476
0110	диВанадий пентоксид (пыль) (Ванадия пятиокись) (115)			0,002		1	0,000000378	0,000002
0123	Железо (II, III) оксиды (в пересчете на железо) (диЖелезо триоксид, Железа оксид) (274)			0,04		3	0,042373	0,099013
0143	Марганец и его соединения (в пересчете на марганца (IV) оксид) (327)		0,01	0,001		2	0,000896	0,002948
0146	Медь (II) оксид (в пересчете на медь) (Медь оксид, Меди оксид) (329)			0,002		2	0,000000094	0,000001
0150	Натрий гидроксид (Натр едкий, Сода каустическая) (876*)				0,01		0,0000441	0,0000236
0203	Хром /в пересчете на хром (VI) оксид/ (Хром шестивалентный) (647)			0,0015		1	0,000393	0,00208
0301	Азота (IV) диоксид (Азота диоксид) (4)		0,2	0,04		2	0,047612817	0,5187033
0302	Азотная кислота (5)		0,4	0,15		2	0,001	0,0009
0303	Аммиак (32)		0,2	0,04		4	0,0217173	0,6810892
0304	Азот (II) оксид (Азота оксид) (6)		0,4	0,06		3	0,012660478	0,32260763
0316	Гидрохлорид (Соляная кислота, Водород хлорид) (163)		0,2	0,1		2	0,000264	0,0002376
0322	Серная кислота (517)		0,3	0,1		2	0,0000534	0,00004806
0330	Сера диоксид (Ангидрид сернистый, Сернистый газ, Сера (IV) оксид) (516)		0,5	0,05		3	0,002013077	0,00044676
0333	Сероводород (Дигидросульфид) (518)		0,008			2	0,0047798	0,1505671
0337	Углерод оксид (Окись углерода, Угарный газ) (584)		5	3		4	0,159990744	1,7716612

0342	Фтористые газообразные соединения /в пересчете на фтор/ (617)		0,02	0,005		2	0,000089	0,000476
0344	Фториды неорганические плохо растворимые - (алюминия фторид, кальция фторид, натрия гексафторалюминат) (Фториды неорганические плохо растворимые /в пересчете на фтор/) (615)		0,2	0,03		2	0,000002135	0,000011
0410	Метан (727*)				50		0,3224198	10,1562262
0416	Смесь углеводородов предельных C6-C10 (1503*)				30		0,37484152	2,3589279
0906	Тетрахлорметан (Углерод тетрахлорид, Четыреххлористый углерод) (546)		4	0,7		2	0,000986	0,000888
1061	Этанол (Этиловый спирт) (667)		5			4	0,00334	0,003006
1071	Гидроксibenзол (155)		0,01	0,003		2	0,002838	0,0892936
1323	1,2,5,6-Тetraгидробензальдегид (1187*)				0,01		0,0000025	0,000079
1325	Формальдегид (Метаналь) (609)		0,05	0,01		2	0,0029408	0,0926346
1555	Уксусная кислота (Этановая кислота) (586)		0,2	0,06		3	0,000384	0,0003456
1716	Смесь природных меркаптанов /в пересчете на этилмеркаптан/ (Одорант СПМ - ТУ 51-81-88) (526)		0,00005			3	0,0001295	0,0040834
2754	Алканы C12-19 /в пересчете на C/ (Углеводороды предельные C12-C19 (в пересчете на C); Растворитель РПК-265П) (10)		1			4	0,0072	0,0209948
2902	Взвешенные частицы (116)		0,5	0,15		3	0,0014	0,0000504
2908	Пыль неорганическая, содержащая двуокись кремния в %: 70-20 (шамот, цемент, пыль цементного производства - глина, глинистый сланец, доменный шлак, песок, клинкер, зола, кремнезем, зола углей казахстанских месторождений) (494)		0,3	0,1		3	0,000001	0,000003
2930	Пыль абразивная (Корунд белый, Монокорунд) (1027*)				0,04		0,0026	0,0000936
2946	Пыль полиметаллическая свинцово-цинкового производства (с содержанием свинца до 1%) (496)			0,0001		1	0,0042	0,0001512
	<b>В С Е Г О :</b>						<b>1,017262443</b>	<b>16,2780688</b>

**Примечания: 1. В колонке 9: "М" - выброс ЗВ,т/год; при отсутствии ЭНК используется ПДКс.с. или (при отсутствии ПДКс.с.) ПДКм.р. или (при отсутствии ПДКм.р.) ОБУВ**

**2. Способ сортировки: по возрастанию кода ЗВ (колонка 1)**



**Таблица 1. 17 Предполагаемые нормативы выбросов загрязняющих веществ в атмосферу по объекту (на период эксплуатации)**

Производство цех, участок	Номер источ- ника	Нормативы выбросов загрязняющих веществ						год дос- тиже ния НДВ
		существующее положение		на 2027-2036 гг.		НДВ		
		г/с	т/год	г/с	т/год	г/с	т/год	
Код и наименование загрязняющего вещества								
1	2	3	4	5	6	7	8	9
<b>0101, Алюминий оксид (диАлюминий триоксид) (в пересчете на алюминий) (20)</b>								
<b>Не организованные источники</b>								
Гараж с мастерской	6013			0,00009	0,000476	0,00009	0,000476	2027
Итого:				0,00009	0,000476	0,00009	0,000476	
<b>Всего по загрязняющему веществу:</b>				0,00009	0,000476	0,00009	0,000476	2027
<b>0110, диВанадий пентоксид (пыль) (Ванадия пятиокись) (115)</b>								
<b>Не организованные источники</b>								
Гараж с мастерской	6013			0,000000378	0,000002	0,000000378	0,000002	2027
Итого:				0,000000378	0,000002	0,000000378	0,000002	
<b>Всего по загрязняющему веществу:</b>				0,000000378	0,000002	0,000000378	0,000002	2027
<b>0123, Железо (II, III) оксиды (в пересчете на железо) (диЖелезо триоксид, Железа оксид) (274)</b>								
<b>Не организованные источники</b>								
Гараж с мастерской	6013			0,042373	0,099013	0,042373	0,099013	2027
Итого:				0,042373	0,099013	0,042373	0,099013	
<b>Всего по загрязняющему веществу:</b>				0,042373	0,099013	0,042373	0,099013	2027
<b>0143, Марганец и его соединения (в пересчете на марганца (IV) оксид) (327)</b>								
<b>Не организованные источники</b>								
Гараж с мастерской	6013			0,000896	0,002948	0,000896	0,002948	2027
Итого:				0,000896	0,002948	0,000896	0,002948	
<b>Всего по загрязняющему веществу:</b>				0,000896	0,002948	0,000896	0,002948	2027
<b>0146, Медь (II) оксид (в пересчете на медь) (Медь оксид, Меди оксид) (329)</b>								
<b>Не организованные источники</b>								
Гараж с мастерской	6013			0,000000094	0,000001	0,000000094	0,000001	2027
Итого:				0,000000094	0,000001	0,000000094	0,000001	
<b>Всего по загрязняющему веществу:</b>				0,000000094	0,000001	0,000000094	0,000001	2027
<b>0150, Натрий гидроксид (Натр едкий, Сода каустическая) (876*)</b>								

<b>Организованные источники</b>								
Лабораторно-бытовой комплекс	0001			0,0000131	0,0000118	0,0000131	0,0000118	2027
Лабораторно-бытовой комплекс	0002			0,000031	0,0000118	0,000031	0,0000118	2027
Итого:				0,0000441	0,0000236	0,0000441	0,0000236	
<b>Всего по загрязняющему веществу:</b>				0,0000441	0,0000236	0,0000441	0,0000236	2027
<b>0203, Хром /в пересчете на хром (VI) оксид/ (Хром шестивалентный) (647)</b>								
<b>Неорганизованные источники</b>								
Гараж с мастерской	6013			0,000393	0,00208	0,000393	0,00208	2027
Итого:				0,000393	0,00208	0,000393	0,00208	
<b>Всего по загрязняющему веществу:</b>				0,000393	0,00208	0,000393	0,00208	2027
<b>0301, Азота (IV) диоксид (Азота диоксид) (4)</b>								
<b>Организованные источники</b>								
Котельная	0003			0,02667	0,44467	0,02667	0,44467	2027
Итого:				0,02667	0,44467	0,02667	0,44467	
<b>Неорганизованные источники</b>								
Приемная камера здания решеток	6001			0,0001532	0,0048271	0,0001532	0,0048271	2027
Песколовки	6002			0,0000986	0,0031066	0,0000986	0,0031066	2027
Аэротенки	6003			0,0000786	0,0024757	0,0000786	0,0024757	2027
Вторичные радиальные отстойники	6004			0,0007591	0,0239131	0,0007591	0,0239131	2027
Иловая камера №1	6005			0,0000006	0,0000177	0,0000006	0,0000177	2027
Иловая камера №2	6006			0,0000006	0,0000177	0,0000006	0,0000177	2027
Иловая камера №3	6007			0,0000006	0,0000177	0,0000006	0,0000177	2027
Иловая камера №4	6008			0,0000006	0,0000177	0,0000006	0,0000177	2027
Иловая камера №5	6009			0,0000006	0,0000177	0,0000006	0,0000177	2027
Площадка хранения осадка	6010			0,0001903	0,0059955	0,0001903	0,0059955	2027
Служебная парковка на 30 м/м	6011			0,00506359	0,0332442	0,00506359	0,0332442	2027
Парковка на 7 м/м	6012			0,001854017	0,0027594	0,001854017	0,0027594	2027
Гараж с мастерской	6013			0,019660017	0,0336268	0,019660017	0,0336268	2027
Служебная парковка на 12 м/м	6014			0,00506359	0,01329768	0,00506359	0,01329768	2027
Итого:				0,032924014	0,12333458	0,032924014	0,12333458	
<b>Всего по загрязняющему веществу:</b>				0,059594014	0,56800458	0,059594014	0,56800458	2027
<b>0302, Азотная кислота (5)</b>								
<b>Организованные источники</b>								
Лабораторно-бытовой комплекс	0001			0,0005	0,00045	0,0005	0,00045	2027

Лабораторно-бытовой комплекс	0002			0,0005	0,00045	0,0005	0,00045	2027
Итого:				0,001	0,0009	0,001	0,0009	
<b>Всего по загрязняющему веществу:</b>				0,001	0,0009	0,001	0,0009	2027
<b>0303, Аммиак (32)</b>								
<b>Организованные источники</b>								
Лабораторно-бытовой комплекс	0001			0,0000492	0,0000443	0,0000492	0,0000443	2027
Лабораторно-бытовой комплекс	0002			0,0000492	0,0000443	0,0000492	0,0000443	2027
Итого:				0,0000984	0,0000886	0,0000984	0,0000886	
<b>Неорганизованные источники</b>								
Приемная камера здания решеток	6001			0,0009344	0,0294335	0,0009344	0,0294335	2027
Песколовки	6002			0,0012602	0,0396957	0,0012602	0,0396957	2027
Аэротенки	6003			0,0018666	0,0587975	0,0018666	0,0587975	2027
Вторичные радиальные отстойники	6004			0,0051415	0,161957	0,0051415	0,161957	2027
Иловая камера №1	6005			0,0000361	0,0011383	0,0000361	0,0011383	2027
Иловая камера №2	6006			0,0000361	0,0011383	0,0000361	0,0011383	2027
Иловая камера №3	6007			0,0000361	0,0011383	0,0000361	0,0011383	2027
Иловая камера №4	6008			0,0000361	0,0011383	0,0000361	0,0011383	2027
Иловая камера №5	6009			0,0000361	0,0011383	0,0000361	0,0011383	2027
Площадка хранения осадка	6010			0,0122357	0,3854254	0,0122357	0,3854254	2027
Итого:				0,0216189	0,6810006	0,0216189	0,6810006	
<b>Всего по загрязняющему веществу:</b>				0,0217173	0,6810892	0,0217173	0,6810892	2027
<b>0304, Азот (II) оксид (Азота оксид) (6)</b>								
<b>Организованные источники</b>								
Котельная	0003			0,00433	0,07226	0,00433	0,07226	2027
Итого:				0,00433	0,07226	0,00433	0,07226	
<b>Неорганизованные источники</b>								
Приемная камера здания решеток	6001			0,0002616	0,0082414	0,0002616	0,0082414	2027
Песколовки	6002			0,0004	0,0125991	0,0004	0,0125991	2027
Аэротенки	6003			0,0013754	0,0433244	0,0013754	0,0433244	2027
Вторичные радиальные отстойники	6004			0,0024534	0,0772829	0,0024534	0,0772829	2027
Иловая камера №1	6005			0,00001	0,0003162	0,00001	0,0003162	2027
Иловая камера №2	6006			0,00001	0,0003162	0,00001	0,0003162	2027
Иловая камера №3	6007			0,00001	0,0003162	0,00001	0,0003162	2027

Иловая камера №4	6008			0,0001	0,0003162	0,0001	0,0003162	2027
Иловая камера №5	6009			0,00001	0,0003162	0,00001	0,0003162	2027
Площадка хранения осадка	6010			0,0033988	0,1070626	0,0033988	0,1070626	2027
Служебная парковка на 30 м/м	6011			0,000822833	0,005402183	0,000822833	0,005402183	2027
Парковка на 7 м/м	6012			0,000301278	0,000448403	0,000301278	0,000448403	2027
Гараж с мастерской	6013			0,000301278	0,00025623	0,000301278	0,00025623	2027
Служебная парковка на 12 м/м	6014			0,000822833	0,002160873	0,000822833	0,002160873	2027
Итого:				0,010277422	0,258359089	0,010277422	0,258359089	
<b>Всего по загрязняющему веществу:</b>				0,014607422	0,330619089	0,014607422	0,330619089	2027
<b>0316, Гидрохлорид (Соляная кислота, Водород хлорид) (163)</b>								
<b>Организованные источники</b>								
Лабораторно-бытовой комплекс	0001			0,000132	0,0001188	0,000132	0,0001188	2027
Лабораторно-бытовой комплекс	0002			0,000132	0,0001188	0,000132	0,0001188	2027
Итого:				0,000264	0,0002376	0,000264	0,0002376	
<b>Всего по загрязняющему веществу:</b>				0,000264	0,0002376	0,000264	0,0002376	2027
<b>0322, Серная кислота (517)</b>								
<b>Организованные источники</b>								
Лабораторно-бытовой комплекс	0001			0,0000267	0,00002403	0,0000267	0,00002403	2027
Лабораторно-бытовой комплекс	0002			0,0000267	0,00002403	0,0000267	0,00002403	2027
Итого:				0,0000534	0,00004806	0,0000534	0,00004806	
<b>Всего по загрязняющему веществу:</b>				0,0000534	0,00004806	0,0000534	0,00004806	2027
<b>0330, Сера диоксид (Ангидрид сернистый, Сернистый газ, Сера (IV) оксид) (516)</b>								
<b>Неорганизованные источники</b>								
Служебная парковка на 30 м/м	6011			0,004123932	0,00515745	0,004123932	0,00515745	2027
Парковка на 7 м/м	6012			0,002013077	0,00078183	0,002013077	0,00078183	2027
Гараж с мастерской	6013			0,002013077	0,00044676	0,002013077	0,00044676	2027
Служебная парковка на 12 м/м	6014			0,004123932	0,00206298	0,004123932	0,00206298	2027
Итого:				0,012274018	0,00844902	0,012274018	0,00844902	
<b>Всего по загрязняющему веществу:</b>				0,012274018	0,00844902	0,012274018	0,00844902	2027
<b>0333, Сероводород (Дигидросульфид) (518)</b>								
<b>Неорганизованные источники</b>								
Приемная камера здания решеток	6001			0,0018314	0,0576897	0,0018314	0,0576897	2027

Песколовки	6002			0,0001808	0,0056955	0,0001808	0,0056955	2027
Аэротенки	6003			0,0006287	0,0198055	0,0006287	0,0198055	2027
Вторичные радиальные отстойники	6004			0,0011387	0,0358697	0,0011387	0,0358697	2027
Иловая камера №1	6005			0,0000029	0,0000917	0,0000029	0,0000917	2027
Иловая камера №2	6006			0,0000029	0,0000917	0,0000029	0,0000917	2027
Иловая камера №3	6007			0,0000029	0,0000917	0,0000029	0,0000917	2027
Иловая камера №4	6008			0,0000029	0,0000917	0,0000029	0,0000917	2027
Иловая камера №5	6009			0,0000029	0,0000917	0,0000029	0,0000917	2027
Площадка хранения осадка	6010			0,0009857	0,0310482	0,0009857	0,0310482	2027
Итого:				0,0047798	0,1505671	0,0047798	0,1505671	
<b>Всего по загрязняющему веществу:</b>				0,0047798	0,1505671	0,0047798	0,1505671	2027
<b>0337, Углерод оксид (Оксид углерода, Угарный газ) (584)</b>								
<b>Организованные источники</b>								
Котельная	0003			0,09259	1,544	0,09259	1,544	2027
Итого:				0,09259	1,544	0,09259	1,544	
<b>Неорганизованные источники</b>								
Служебная парковка на 30 м/м	6011			0,243190598	3,3913245	0,243190598	3,3913245	2027
Парковка на 7 м/м	6012			0,049789744	0,3429321	0,049789744	0,3429321	2027
Гараж с мастерской	6013			0,067400744	0,2276612	0,067400744	0,2276612	2027
Служебная парковка на 12 м/м	6014			0,243190598	1,3565298	0,243190598	1,3565298	2027
Итого:				0,603571684	5,3184476	0,603571684	5,3184476	
<b>Всего по загрязняющему веществу:</b>				0,696161684	6,8624476	0,696161684	6,8624476	2027
<b>0342, Фтористые газообразные соединения /в пересчете на фтор/ (617)</b>								
<b>Неорганизованные источники</b>								
Гараж с мастерской	6013			0,000089	0,000476	0,000089	0,000476	2027
Итого:				0,000089	0,000476	0,000089	0,000476	
<b>Всего по загрязняющему веществу:</b>				0,000089	0,000476	0,000089	0,000476	2027
<b>0344, Фториды неорганические плохо растворимые - (алюминия фторид, кальция фторид, натрия гексафторалюминат) (Фториды неорганические плохо растворимые /в пересчете на фтор/) (615)</b>								
<b>Неорганизованные источники</b>								
Гараж с мастерской	6013			0,000002135	0,000011	0,000002135	0,000011	2027
Итого:				0,000002135	0,000011	0,000002135	0,000011	

<b>Всего по загрязняющему веществу:</b>				0,000002135	0,000011	0,000002135	0,000011	2027
<b>0410, Метан (727*)</b>								
<b>Неорганизованные источники</b>								
Приемная камера здания решеток	6001			0,1315632	4,1442423	0,1315632	4,1442423	2027
Песколовки	6002			0,0161632	0,5091408	0,0161632	0,5091408	2027
Аэротенки	6003			0,0504961	1,5906259	0,0504961	1,5906259	2027
Вторичные радиальные отстойники	6004			0,0690133	2,17392	0,0690133	2,17392	2027
Иловая камера №1	6005			0,0001606	0,0050591	0,0001606	0,0050591	2027
Иловая камера №2	6006			0,0001606	0,0050591	0,0001606	0,0050591	2027
Иловая камера №3	6007			0,0001606	0,0050591	0,0001606	0,0050591	2027
Иловая камера №4	6008			0,0001606	0,0050591	0,0001606	0,0050591	2027
Иловая камера №5	6009			0,0001606	0,0050591	0,0001606	0,0050591	2027
Площадка хранения осадка	6010			0,054381	1,7130017	0,054381	1,7130017	2027
Итого:				0,3224198	10,1562262	0,3224198	10,1562262	
<b>Всего по загрязняющему веществу:</b>				0,3224198	10,1562262	0,3224198	10,1562262	2027
<b>0416, Смесь углеводородов предельных C6-C10 (1503*)</b>								
<b>Неорганизованные источники</b>								
Приемная камера здания решеток	6001			0,005868	0,1848426	0,005868	0,1848426	2027
Песколовки	6002			0,0080542	0,2537074	0,0080542	0,2537074	2027
Аэротенки	6003			0,0154239	0,4858527	0,0154239	0,4858527	2027
Вторичные радиальные отстойники	6004			0,0282955	0,8913072	0,0282955	0,8913072	2027
Иловая камера №1	6005			0,0000502	0,001581	0,0000502	0,001581	2027
Иловая камера №2	6006			0,0000502	0,001581	0,0000502	0,001581	2027
Иловая камера №3	6007			0,30000502	0,001581	0,30000502	0,001581	2027
Иловая камера №4	6008			0,0000502	0,001581	0,0000502	0,001581	2027
Иловая камера №5	6009			0,0000502	0,001581	0,0000502	0,001581	2027
Площадка хранения осадка	6010			0,0169941	0,535313	0,0169941	0,535313	2027
Итого:				0,37484152	2,3589279	0,37484152	2,3589279	

<b>Всего по загрязняющему веществу:</b>				0,37484152	2,3589279	0,37484152	2,3589279	2027
<b>0906, Тетрахлорметан (Углерод тетрахлорид, Четыреххлористый углерод) (546)</b>								
<b>О р г а н и з о в а н н ы е и с т о ч н и к и</b>								
Лабораторно-бытовой комплекс	0001			0,000493	0,000444	0,000493	0,000444	2027
Лабораторно-бытовой комплекс	0002			0,000493	0,000444	0,000493	0,000444	2027
Итого:				0,000986	0,000888	0,000986	0,000888	
<b>Всего по загрязняющему веществу:</b>				0,000986	0,000888	0,000986	0,000888	2027
<b>1061, Этанол (Этиловый спирт) (667)</b>								
<b>О р г а н и з о в а н н ы е и с т о ч н и к и</b>								
Лабораторно-бытовой комплекс	0001			0,00167	0,001503	0,00167	0,001503	2027
Лабораторно-бытовой комплекс	0002			0,00167	0,001503	0,00167	0,001503	2027
Итого:				0,00334	0,003006	0,00334	0,003006	
<b>Всего по загрязняющему веществу:</b>				0,00334	0,003006	0,00334	0,003006	2027
<b>1071, Гидроксибензол (155)</b>								
<b>Н е о р г а н и з о в а н н ы е и с т о ч н и к и</b>								
Приемная камера здания решеток	6001			0,0000972	0,0030611	0,0000972	0,0030611	2027
Песколовки	6002			0,0000931	0,002934	0,0000931	0,002934	2027
Аэротенки	6003			0,0004951	0,0155968	0,0004951	0,0155968	2027
Вторичные радиальные отстойники	6004			0,0008765	0,0276088	0,0008765	0,0276088	2027
Иловая камера №1	6005			0,0000037	0,000117	0,0000037	0,000117	2027
Иловая камера №2	6006			0,0000037	0,000117	0,0000037	0,000117	2027
Иловая камера №3	6007			0,0000037	0,000117	0,0000037	0,000117	2027
Иловая камера №4	6008			0,0000037	0,000117	0,0000037	0,000117	2027
Иловая камера №5	6009			0,0000037	0,000117	0,0000037	0,000117	2027
Площадка хранения осадка	6010			0,0012576	0,0396132	0,0012576	0,0396132	2027
Итого:				0,002838	0,0892936	0,002838	0,0892936	

<b>Всего по загрязняющему веществу:</b>				0,002838	0,0892936	0,002838	0,0892936	2027
<b>1323, 1,2,5,6-Тетрагидробензальдегид (1187*)</b>								
<b>Неорганизованные источники</b>								
Цех 1, Участок 01	6006			0,0000025	0,000079	0,0000025	0,000079	2027
Итого:				0,0000025	0,000079	0,0000025	0,000079	
<b>Всего по загрязняющему веществу:</b>				0,0000025	0,000079	0,0000025	0,000079	2027
<b>1325, Формальдегид (Метаналь) (609)</b>								
<b>Неорганизованные источники</b>								
Приемная камера здания решеток	6001			0,0001346	0,0042384	0,0001346	0,0042384	2027
Песколовки	6002			0,0001589	0,0050051	0,0001589	0,0050051	2027
Аэротенки	6003			0,0005109	0,0160919	0,0005109	0,0160919	2027
Вторичные радиальные отстойники	6004			0,0012767	0,0402175	0,0012767	0,0402175	2027
Иловая камера №1	6005			0,0000025	0,000079	0,0000025	0,000079	2027
Иловая камера №2	6007			0,0000025	0,000079	0,0000025	0,000079	2027
Иловая камера №3	6008			0,0000025	0,000079	0,0000025	0,000079	2027
Иловая камера №4	6009			0,0000025	0,000079	0,0000025	0,000079	2027
Иловая камера №5	6010			0,0008497	0,0267657	0,0008497	0,0267657	2027
Площадка хранения осадка				0,0029408	0,0926346	0,0029408	0,0926346	
<b>Всего по загрязняющему веществу:</b>				0,0029408	0,0926346	0,0029408	0,0926346	2027
<b>1555, Уксусная кислота (Этановая кислота) (586)</b>								
<b>Организованные источники</b>								
Лабораторно-бытовой комплекс	0001			0,000192	0,0001728	0,000192	0,0001728	2027
Лабораторно-бытовой комплекс	0002			0,000192	0,0001728	0,000192	0,0001728	2027
Итого:				0,000384	0,0003456	0,000384	0,0003456	
<b>Всего по загрязняющему веществу:</b>				0,000384	0,0003456	0,000384	0,0003456	2027
<b>1716, Смесь природных меркаптанов /в пересчете на этилмеркаптан/ (Одорант СПМ - ТУ 51-81-88) (526)</b>								
<b>Неорганизованные источники</b>								



Приемная камера здания решеток	6001			0,0000067	0,0002119	0,0000067	0,0002119	2027
Песколовки	6002			0,0000077	0,0002416	0,0000077	0,0002416	2027
Аэротенки	6003			0,0000255	0,0008046	0,0000255	0,0008046	2027
Вторичные радиальные отстойники	6004			0,0000449	0,001413	0,0000449	0,001413	2027
Иловая камера №1	6005			0,0000001	0,0000041	0,0000001	0,0000041	2027
Иловая камера №2	6006			0,0000001	0,0000041	0,0000001	0,0000041	2027
Иловая камера №3	6007			0,0000001	0,0000041	0,0000001	0,0000041	2027
Иловая камера №4	6008			0,0000001	0,0000041	0,0000001	0,0000041	2027
Иловая камера №5	6009			0,0000001	0,0000041	0,0000001	0,0000041	2027
Площадка хранения осадка	6010			0,0000442	0,0013918	0,0000442	0,0013918	2027
Итого:				0,0001295	0,0040834	0,0001295	0,0040834	
<b>Всего по загрязняющему веществу:</b>				0,0001295	0,0040834	0,0001295	0,0040834	2027
<b>2754, Алканы C12-19 /в пересчете на C/ (Углеводороды предельные C12-C19 (в пересчете на C); Растворитель РПК-265П) (10)</b>								
<b>Не организованные источники</b>								
Служебная парковка на 30 м/м	6011			0,035223932	0,4442415	0,035223932	0,4442415	2027
Парковка на 7 м/м	6012			0,0072	0,0367409	0,0072	0,0367409	2027
Гараж с мастерской	6013			0,0072	0,0209948	0,0072	0,0209948	2027
Служебная парковка на 12 м/м	6014			0,035223932	0,1776966	0,035223932	0,1776966	2027
Итого:				0,084847864	0,6796738	0,084847864	0,6796738	
<b>Всего по загрязняющему веществу:</b>				0,084847864	0,6796738	0,084847864	0,6796738	2027
<b>2902, Взвешенные частицы (116)</b>								
<b>Не организованные источники</b>								
Гараж с мастерской	6013			0,0014	0,0000504	0,0014	0,0000504	2027
Итого:				0,0014	0,0000504	0,0014	0,0000504	
<b>Всего по загрязняющему веществу:</b>				0,0014	0,0000504	0,0014	0,0000504	2027
<b>2908, Пыль неорганическая, содержащая двуокись кремния в %: 70-20 (шамот, цемент, пыль цементного производства - глина, глинистый сланец, доменный шлак, песок, клинкер, зола, кремнезем, зола углей казахстанских месторождений) (494)</b>								
<b>Не организованные источники</b>								
Гараж с мастерской	6013			0,000001	0,000003	0,000001	0,000003	2027
Итого:				0,000001	0,000003	0,000001	0,000003	

<b>Всего по загрязняющему веществу:</b>				0,000001	0,000003	0,000001	0,000003	2027
<b>2930, Пыль абразивная (Корунд белый, Монокорунд) (1027*)</b>								
<b>Не организованные источники</b>								
Гараж с мастерской	6013			0,0026	0,0000936	0,0026	0,0000936	2027
Итого:				0,0026	0,0000936	0,0026	0,0000936	
<b>Всего по загрязняющему веществу:</b>				0,0026	0,0000936	0,0026	0,0000936	2027
<b>2946, Пыль полиметаллическая свинцово-цинкового производства (с содержанием свинца до 1%) (496)</b>								
<b>Не организованные источники</b>								
Гараж с мастерской	6013			0,0042	0,0001512	0,0042	0,0001512	2027
Итого:				0,0042	0,0001512	0,0042	0,0001512	
<b>Всего по загрязняющему веществу:</b>				0,0042	0,0001512	0,0042	0,0001512	2027
<b>Всего по объекту:</b>				<b>1,655270329</b>	<b>22,09284915</b>	<b>1,655270329</b>	<b>22,09284915</b>	
Из них:								
<b>Итого по организованным источникам:</b>				<b>0,1297599</b>	<b>2,06646746</b>	<b>0,1297599</b>	<b>2,06646746</b>	
<b>Итого по неорганизованным источникам:</b>				<b>1,525510429</b>	<b>20,026381689</b>	<b>1,525510429</b>	<b>20,026381689</b>	

### **1.8.2.3. Анализ результатов расчета рассеивания уровня загрязнения атмосферы на период строительства**

Для удобства проведения анализа, результаты расчетов представлены таблицами максимальных концентраций. На карты рассеивания ЗВ нанесены изолинии приземных концентраций вредных веществ.

Как показывают результаты расчета рассеивания в период строительства, по всем выбрасываемым веществам, группам суммаций концентрации ни в одной расчетной точке не превышают ПДК.

Фоновая справка РГП «Казгидромет» представлена в приложении 3.

Полный расчет рассеивания представлен в Приложении 6.

Область воздействия СМР не распространяется на селитебные территории. Предприятие располагается в промышленной зоне г. Жезказган. С востока граничит со шлакоотвалом, в северо-западном направлении на расстоянии 523м располагается асфальтобетонный завод. С северо-запада (219м) и северо-востока (107м) от предприятия располагается железная дорога.

Сводная таблица результатов расчета рассеивания на период строительства представлена в таблице 1.20.

Как видно из таблицы 1.20 на период строительных работ превышений концентраций загрязняющих веществ на границе ближайшей жилой зоны не будет происходить.

Таблица 1. 18 Сводная таблица результатов расчета рассеивания (период строительства)

Код ЗВ	Наименование загрязняющих веществ и состав групп суммаций	См	РП	ЖЗ	Граница области возд.	Колич.ИЗА	ПДКмр (ОБУВ) мг/м3	Класс опасн.
0123	Железо (II, III) оксиды (в пересчете на железо) (диЖелезо триоксид, Железа оксид) (274)	19,503456	0,233328	0,004901	1,009355	2	0.4*	3
0128	Кальций оксид (Негашеная известь) (635*)	48,703049	0,725271	0,010807	6,434584	1	0,3	-
0143	Марганец и его соединения (в пересчете на марганца (IV) оксид) (327)	12,51366	0,151168	0,003861	0,620505	2	0,01	2
0168	Олово оксид (в пересчете на олово) (Олово (II) оксид) (446)	0,026787	См<0.05	См<0.05	См<0.05	1	0.2*	3
0184	Свинец и его неорганические соединения /в пересчете на свинец/ (513)	105,54232	0,244202	0,021634	0,485042	2	0,001	1
0203	Хром /в пересчете на хром (VI) оксид/ (Хром шестивалентный) (647)	0,037053	См<0.05	См<0.05	См<0.05	1	0.015*	1
0301	Азота (IV) диоксид (Азота диоксид) (4)	22,099825	1,038691	0,726007	1,688144	5	0,2	2
0304	Азот (II) оксид (Азота оксид) (6)	2,92791	0,074609	0,004603	0,239575	4	0,4	3
0328	Углерод (Сажа, Углерод черный) (583)	33,420624	0,060901	0,006899	0,148301	3	0,15	3
0330	Сера диоксид (Ангидрид сернистый, Сернистый газ, Сера (IV) оксид) (516)	4,558442	0,563393	0,541711	0,574213	3	0,5	3
0337	Углерод оксид (Окись углерода, Угарный газ) (584)	8,652334	0,460031	0,393832	0,548537	6	5	4
0342	Фтористые газообразные соединения /в пересчете на фтор/ (617)	0,021895	См<0.05	См<0.05	См<0.05	1	0,02	2
0344	Фториды неорганические плохо растворимые - (алюминия фторид, кальция фторид, натрия гексафторалюминат) (Фториды неорганические плохо растворимые /в пересчете на фтор/) (615)	0,008779	См<0.05	См<0.05	См<0.05	1	0,2	2
0616	Диметилбензол (смесь о-, м-, п- изомеров) (203)	68,45089	1,051237	0,105698	3,939598	1	0,2	3
0621	Метилбензол (349)	12,469233	0,191497	0,019254	0,71765	1	0,6	3
0703	Бенз/а/пирен (3,4-Бензпирен) (54)	10,821269	0,01971	0,002233	0,048005	2	0.00001*	1

0827	Хлорэтилен (Винилхлорид, Этиленхлорид) (646)	0,020358	Cm<0.05	Cm<0.05	Cm<0.05	1	0.1*	1
1042	Бутан-1-ол (Бутиловый спирт) (102)	19,140127	0,293945	0,029555	1,101585	1	0,1	3
1119	2-Этоксизтанол (Этиловый эфир этиленгликоля, Этилцеллозольв) (1497*)	1,086599	0,016687	0,001678	0,062538	1	0,7	-
1210	Бутилацетат (Уксусной кислоты бутиловый эфир) (110)	14,360185	0,220537	0,022174	0,82648	1	0,1	4
1325	Формальдегид (Метаналь) (609)	0,072148	0,012741	0,000172	0,015054	1	0,05	2
1401	Пропан-2-он (Ацетон) (470)	20,535265	0,315371	0,03171	1,181878	1	0,35	4
2752	Уайт-спирит (1294*)	15,290172	0,234819	0,02361	0,880005	1	1	-
2754	Алканы C12-19 /в пересчете на C/ (Углеводороды предельные C12-C19 (в пересчете на C); Растворитель РПК-265П) (10)	21,073257	0,388047	0,031594	1,09924	5	1	4
2902	Взвешенные частицы (116)	0,942916	0,006788	0,000205	0,023193	1	0,5	3
2908	Пыль неорганическая, содержащая двуокись кремния в %: 70-20 (шамот, цемент, пыль цементного производства - глина, глинистый сланец, доменный шлак, песок, клинкер, зола, кремнезем, зола углей казахстанских месторождений) (494)	783,867737	3,03737	0,16739	18,980928	27	0,3	3
2909	Пыль неорганическая, содержащая двуокись кремния в %: менее 20 (доломит, пыль цементного производства - известняк, мел, огарки, сырьевая смесь, пыль вращающихся печей, боксит) (495*)	6,105588	0,085102	0,001377	0,755021	2	0,5	3
2930	Пыль абразивная (Корунд белый, Монокорунд) (1027*)	7,500469	0,053999	0,001634	0,184492	1	0,04	-

#### 1.8.2.4. Анализ результатов расчета рассеивания уровня загрязнения атмосферы на период эксплуатации

Характеристика источников выбросов, непосредственно расчет и его результаты представлены в Приложении 4. Параметры выбросов определены расчетным путем на основании проектных данных. Расчёт рассеивания загрязняющих веществ выполнен с учётом метеорологических характеристик рассматриваемого региона и фоновых концентраций и представлен в Приложении 6.

Расчёт рассеивания выполнен при условии максимальных нагрузок и проведения всех работ на любом из участков проведения работ.

Как показывают результаты расчетов рассеивания, по всем выбрасываемым веществам выбросы не превышают ПДК (на границе СЗЗ и границе жилой застройки).

Согласно санитарно-эпидемиологическому заключению № KZ92VBZ00056402 от 12.08.2024г.(Приложение 11) минимальный размер СЗЗ на расстоянии 500 метров, II- класс опасности, согласно разделу 12, п.50,пп 2 (предварительная (расчётная) СЗЗ, определяемая на основании проекта, с расчётами рассеивания загрязнения атмосферного воздуха и уровней физического воздействия на атмосферный воздух (шум, вибрация, ЭМП и другие физические факторы) и оценкой риска для жизни и здоровья населения (для объектов II класса опасности). Сооружения для механической и биологической очистки с иловыми площадками для сбереженных осадков, а также иловые площадки. Расстояние 500 м при расчетной производительности очистных сооружений, тысяч кубических метров в сутки от 50,0 до 280.

Согласно проекту предварительной расчетной санитарно-защитной зоны, в рамках рабочего проекта, заключение на который представлено в приложении 11:

Производительность канализационных очистных сооружений хозяйственно-бытовых сточных вод г. Жезказган: суточная - 47 500 м<sup>3</sup>/сут.

Таким образом минимальный размер СЗЗ составит: - Насосные станции и аварийно-регулирующие резервуары, локальные очистные сооружения – 30,0 м.

- Сооружения для механической и биологической очистки с иловыми площадками для сбереженных осадков, а также иловые площадки – 500,0 м, согласно Санитарно-эпидемиологического заключения № KZ92VBZ00056402 от 12. 08. 2024 г;

- Котельная мощностью менее 200 Гкал – 50 м (согласно Раздела 14, Примечание 1).

Жилая застройка не входит в пределы области воздействия. Результаты расчетов свидетельствуют о соблюдении гигиенических стандартов качества атмосферного воздуха по всем веществам, выбрасываемым источниками при работе КОС.

Сводная таблица результатов расчета рассеивания на период эксплуатации представлена в таблице 1.21.

**Таблица 1. 19 Сводная таблица результатов расчета рассеивания (период эксплуатации)**

Код ЗВ	Наименование загрязняющих веществ и состав групп суммаций	См	РП	СЗЗ	ЖЗ	Граница области возд.	Колич.ИЗА	ПДКмр (ОБУВ) мг/м <sup>3</sup>	Класс опасн.
0101	Алюминий оксид (диАлюминий триоксид) (в пересчете на алюминий) (20)	0,056009	0,001307	0,000173	0,000026	0,000846	1	0.1*	2
0110	диВанадий пентоксид (пыль) (Ванадия пятиокись) (115)	0,001176	См<0.05	См<0.05	См<0.05	См<0.05	1	0.02*	1
0123	Железо (II, III) оксиды (в пересчете на железо) (диЖелезо триоксид, Железа оксид) (274)	6,592425	0,153863	0,020415	0,003088	0,099545	1	0.4*	3
0143	Марганец и его соединения (в пересчете на марганца (IV) оксид) (327)	5,576016	0,13014	0,017267	0,002611	0,084197	1	0,01	2
0146	Медь (II) оксид (в пересчете на медь) (Медь оксид, Меди оксид) (329)	0,000292	См<0.05	См<0.05	См<0.05	См<0.05	1	0.02*	2
0150	Натрий гидроксид (Натр едкий, Сода каустическая) (876*)	0,018569	См<0.05	См<0.05	См<0.05	См<0.05	2	0,01	-
0203	Хром /в пересчете на хром (VI) оксид/ (Хром шестивалентный) (647)	1,630487	0,038054	0,005049	0,000764	0,02462	1	0.015*	1
0301	Азота (IV) диоксид (Азота диоксид) (4)	4,455576	0,150013	0,050299	0,011913	0,197302	15	0,2	2
0302	Азотная кислота (5)	0,010526	См<0.05	См<0.05	См<0.05	См<0.05	2	0,4	2
0303	Аммиак (32)	1,520761	0,127826	0,016734	0,004492	0,049521	12	0,2	4
0304	Азот (II) оксид (Азота оксид) (6)	0,490696	0,024704	0,003817	0,001213	0,014352	15	0,4	3
0316	Гидрохлорид (Соляная кислота, Водород хлорид) (163)	0,005558	См<0.05	См<0.05	См<0.05	См<0.05	2	0,2	2
0322	Серная кислота (517)	0,000749	См<0.05	См<0.05	См<0.05	См<0.05	2	0,3	2
0330	Сера диоксид (Ангидрид сернистый, Сернистый газ, Сера (IV) оксид) (516)	0,816489	0,057297	0,005131	0,001391	0,06253	4	0,5	3
0333	Сероводород (Дигидросульфид) (518)	8,324921	0,556776	0,092584	0,025185	0,194811	10	0,008	2
0337	Углерод оксид (Окись углерода, Угарный газ) (584)	4,135707	0,222694	0,027596	0,007116	0,320723	5	5	4

0342	Фтористые газообразные соединения /в пересчете на фтор/ (617)	0,092311	0,005813	0,001619	0,000308	0,004277	1	0,02	2
0344	Фториды неорганические плохо растворимые - (алюминия фторид, кальция фторид, натрия гексафторалюминат) (Фториды неорганические плохо растворимые /в пересчете на фтор/) (615)	0,000664	Cm<0.05	Cm<0.05	Cm<0.05	Cm<0.05	1	0,2	2
0410	Метан (727*)	0,089772	0,005707	0,00102	0,000273	0,002127	10	50	-
0416	Смесь углеводородов предельных C6-C10 (1503*)	0,39191	0,056169	0,002944	0,000711	0,012724	10	30	-
0906	Тетрахлорметан (Углерод тетрахлорид, Четыреххлористый углерод) (546)	0,001038	Cm<0.05	Cm<0.05	Cm<0.05	Cm<0.05	2	4	2
1061	Этанол (Этиловый спирт) (667)	0,002813	Cm<0.05	Cm<0.05	Cm<0.05	Cm<0.05	2	5	4
1071	Гидроксibenзол (155)	3,975939	0,346312	0,045304	0,011818	0,120405	10	0,01	2
1323	1,2,5,6-Тетрагидробензальдегид (1187*)	0,008929	Cm<0.05	Cm<0.05	Cm<0.05	Cm<0.05	1	0,01	-
1325	Формальдегид (Метаналь) (609)	0,819984	0,098932	0,009127	0,002459	0,022451	9	0,05	2
1555	Уксусная кислота (Этановая кислота) (586)	0,008084	Cm<0.05	Cm<0.05	Cm<0.05	Cm<0.05	2	0,2	3
1716	Смесь природных меркаптанов /в пересчете на этилмеркаптан/ (Одорант СПМ - ТУ 51- 81-88) (526)	36,134602	3,508734	0,401425	0,108234	0,983032	10	0,00005	3
2754	Алканы C12-19 /в пересчете на C/ (Углеводороды предельные C12-C19 (в пересчете на C); Растворитель РПК-265П) (10)	2,922669	0,161179	0,018876	0,004818	0,232269	4	1	4
2902	Взвешенные частицы (116)	0,17425	0,004067	0,00054	0,000082	0,002631	1	0,5	3
2908	Пыль неорганическая, содержащая двуокись кремния в %: 70-20 (шамот, цемент, пыль цементного производства - глина, глинистый сланец, доменный шлак, песок, клинкер, зола, кремнезем, зола углей казахстанских месторождений) (494)	0,000207	Cm<0.05	Cm<0.05	Cm<0.05	Cm<0.05	1	0,3	3
2930	Пыль абразивная (Корунд белый, Монокорунд) (1027*)	4,045101	0,09441	0,012527	0,001894	0,061081	1	0,04	-
2946	Пыль полиметаллическая свинцово-цинкового производства (с содержанием свинца до 1%) (496)	261,375732	6,100329	0,809407	0,122414	0,946743	1	0.001*	1



**Примечания:**

1. Таблица отсортирована по увеличению значений по коду загрязняющих веществ
2.  $\Sigma$  - сумма по источникам загрязнения максимальных концентраций (в долях ПДК<sub>мр</sub>) - только для модели МРК-2014
3. "Звездочка" (\*) в графе "ПДК<sub>мр</sub>(ОБУВ)" означает, что соответствующее значение взято как 10ПДК<sub>сс</sub>.
4. Значения максимальной из разовых концентраций в графах "РП" (по расчетному прямоугольнику), "СЗЗ" (по санитарно-защитной зоне), "ЖЗ" (в жилой зоне), "ФТ" (в заданных группах фиксированных точек), на границе области воздействия приведены в долях ПДК<sub>мр</sub>.

### 1.8.2.5. Мероприятия по охране атмосферного воздуха

Учитывая, что значимыми источниками выбросов загрязняющих веществ в атмосферу в период строительства будут являться работающие двигатели автотранспорта и строительной техники, мероприятия по уменьшению выбросов в атмосферу включают:

- комплектацию парка техники строительными машинами с силовыми установками, обеспечивающими минимальные удельные выбросы вредных веществ в атмосферу (оксид углерода, углеводороды, оксиды азота и т. д.);
- осуществление запуска и прогрева двигателей транспортных средств строительных машин по утвержденному графику с обязательной диагностикой выхлопа загрязняющих веществ;
- контроль работы техники в период вынужденного простоя или технического перерыва в работе (стоянка техники в эти периоды разрешается только при неработающем двигателе);
- рассредоточение во время работы строительных машин и механизмов, не задействованных в едином непрерывном технологическом процессе;
- движение транспорта по установленной схеме, недопущение неконтролируемых поездок;
- обеспечение профилактического ремонта дизельных механизмов;
- четкую организацию работы автозаправщика - заправка строительных машин топливом и смазочными материалами в трассовых условиях должна осуществляться только закрытым способом.

В период эксплуатации КОС:

- с целью снижения или исключения выделения сероводорода и как следствие появление неприятного запаха предусмотрено обезвоживание осадка и утилизация осадка: для обработки осадка сточных вод, образующихся в процессе очистки сточных вод, процесс ведется с применением сгустителей и оборудования обезвоживания, доводящие влажность осадка до 70-80%.

Механическое обезвоживание осадков, организуется на блоке декантерных центрифуг. Оборудование механического обезвоживания осадков, размещается в отдельном здании обезвоживания осадка. Выгрузка обезвоженного осадка организуется в бункер, с последующим вывозом автотранспортом к месту утилизации.

Озеленение является одним из важных видов благоустройства, создавая ландшафтную привлекательность. По своему функциональному назначению проектируемые зеленые насаждения выполняют защитную и декоративную цели. В дальнейшем, при разработке рабочего проекта будут учтены мероприятия по озеленению территории участка и территории санитарно-защитной зоны предприятия.

Благоустройством предусматривается выполнить покрытие тротуара тротуарной плиткой с бортовым камнем.

Площадь покрытия тротуарной плиткой ГКНС составляет 40м<sup>2</sup>.

Площадь асфальтобетонного покрытия площадки ГКНС составляет 3190,0 м<sup>2</sup>.

Площадь покрытия тротуарной плиткой КОС составляет 3830м<sup>2</sup>.

Площадь асфальтобетонного покрытия площадки КЛС составляет 19050 м<sup>2</sup>.

Так же благоустройством предусматривается озеленение территории газоном и посадкой деревьев. Предусматривается установка урн и скамеек по проектируемой территории.

Озеленение производится после окончания строительно-монтажных работ.

Таблица 1. 20 Перечень объектов озеленения (ГКНС)



Поз.	Наименование породы или вида насаждения	Возраст, лет	Кол-во шт.	Примечание		
				усл. обозн.	размер кома, м	размер ямы без ДЭС, м
1	Естественный газон	-	2100		-	-
2	Клен ясенелистный	3	35		0,8x0,8x0,5	1,5x1,5x0,85
3	Сирень (1-о рядная) без кома в п.м.	-	36		Траншея под живую изгородь размерами 0,5x0,5	

Таблица 1. 21 Перечень объектов озеленения (КОС)

Поз.	Наименование породы или вида насаждения	Возраст, лет	Кол-во шт.	Примечание		
				усл. обозн.	размер кома, м	размер ямы без ДЭС, м
1	Посевной газон	-	45520		-	-
2	Растительный грунт для укрепления насыпи	-	1630		-	-
3	Клен ясенелистный	3	366		0,8x0,8x0,5	1,5x1,5x0,85
4	Сирень (1-о рядная) без кома в п.м.	-	600		Траншея под живую изгородь размерами 0,5x0,5	

#### 1.8.2.6 Программа производственного экологического контроля на границе СЗЗ и на территории, прилегающей к жилой зоны для объектов (по атмосферному воздуху)

Согласно санитарно-эпидемиологическому заключению № KZ92VBZ00056402 от 12.08.2024г.(Приложение 11), на границе санитарно-защитной зоны 500м и на границе ближайшей селитебной зоны предприятию рекомендовано производить ежеквартальные измерения атмосферного воздуха по следующим параметрам:

Азота (IV) диоксид, аммиак, сероводород, углерод оксид, метан, шум.

#### 1.8.2.7 Классификация намечаемой деятельности согласно Экологического кодекса

Согласно п. 7 пп.7.11 разделу 1 приложения 2 к Экологического кодекса РК «очистка сточных вод централизованных систем водоотведения (канализации) с объемом сточных вод менее 20 тыс. м3 сутки и более» относятся к объектам I категории, оказывающих негативное воздействие на окружающую среду.

### **1.8.3. Воздействие на земельные ресурсы и почвы**

Развитие негативных процессов в почвенном покрове обусловлено как природными, так и антропогенными факторами.

Природными предпосылками деградации почвенного покрова на территории намечаемой деятельности является континентальность климата, недостаточность осадков, высокая испаряемость, периодические засухи и уязвимость экосистемы к нарушениям гидротермического режима.

Антропогенные факторы наиболее существенно влияют на почвенный покров, их действие приводит к постепенному накоплению негативных экологических изменений и усилению деградации земель. Антропогенные факторы воздействия на почвы выделяются в две большие группы: физические и химические.

Физические факторы в большей степени характеризуются механическим воздействием на почвенный покров:

- воздействие от разработки грунта;
- размещение временных строительных площадок;
- движение автомобильного автотранспорта.

К химическим факторам воздействия можно отнести:

- привнесение загрязняющих веществ в почвенные экосистемы с выбросами в атмосферу, с бытовыми и производственными отходами, при аварийных (случайных) разливах ГСМ.

Территории, отведенные под строительство КОС, подлежат изъятию на долговременный период.

Период эксплуатации объекта

Запроектированные качественные показатели очистки сточной воды соответствуют водоёмам культурно-бытового назначения.

Проектом предусмотрено дополнительную очистку воды с помощью дисковых фильтров и станции обеззараживания УФ. Фильтрация позволяет достичь наилучших параметров очистки сточных вод, что даёт возможность вторичного использования очищенной воды, например, для полива.

Воздействие на земельные ресурсы заключается в изъятии земель:

1. Кадастровый №25-109-007-698 на праве временного возмездного землепользования, площадью 3,8848га. Целевое назначение-для строительства реконструкции канализационно-очистных сооружений.

2. Кадастровый № 25-109-007-254 на праве временного безвозмездного землепользования сроком на 5 лет, площадью 41,9га. Целевое назначение для обслуживания хоз.-фекальных очистных сооружений.

Почвенно-плодородный- верхняя гумусированная часть почвенного профиля, обладающая благоприятными для роста растений химическими, физическими и агрохимическими свойствами. Вскрыт с поверхности мощностью до 0,2 м. Воздействие на почвенный покров заключается в снятии ПРС. В последующем срезанный растительный слой будет использоваться для рекультивации нарушенных земель.

#### **1.8.3.1. Мероприятия по минимизации отрицательного воздействия на почвы и охрана почв**

В период строительства, как отмечалось выше, предусмотрено снятие, сохранение плодородного слоя почвы и дальнейшее его использование для рекультивации территории. Предусмотрено строгое соблюдение технологии строительных работ, исключающее просыпи и проливы загрязняющих веществ на почвы и запрет движения техники вне дорог. С

целью предотвращения сверхнормативного загрязнения почв загрязняющими веществами и их вторичного засоления необходимо строгое соблюдение режима сброса очищенных сточных вод в реку Кара-Кенгир. Для предотвращения загрязнения почв предусматривается складирование обезвоженного осадка, на территории КОС предусмотрена площадка хранения обработанного осадка для сельскохозяйственных нужд и реабилитации почв для озеленения города.

Для контроля содержания загрязняющих веществ в сточных водах и почвах предусматривается мониторинг сточных вод и почв в предусмотренных точках контроля.

Воздействие на почвы при эксплуатации оценивается как:

- ограниченное по пространственному масштабу;
- многолетнее по временному масштабу;
- низкое по интенсивности.

Значимость воздействия как в период строительства, так и в период эксплуатации невысокая.

При осуществлении работ природопользователь должен соблюдать требования статьи 238 ЭК РК, а именно:

не должны допускать загрязнение земель, захламливание земной поверхности, деградацию и истощение почв, а также обязаны обеспечить снятие и сохранение плодородного слоя почвы, когда это необходимо для предотвращения его безвозвратной утери. Почвенно-плодородный слой во время строительных работ до, должен быть снят, складироваться на специализированной площадке, далее, использоваться во время рекультивации, при озеленении прилегающей территории.

В целях охраны земель собственники земельных участков и землепользователи обязаны проводить мероприятия по:

- 1) защите земель от водной и ветровой эрозий, селей, оползней, подтопления, затопления, заболачивания, вторичного засоления, иссушения, уплотнения, загрязнения радиоактивными и химическими веществами, захламливания, биогенного загрязнения, а также других негативных воздействий;
- 2) защите земель от заражения карантинными объектами, чужеродными видами и особо опасными вредными организмами, их распространения, зарастания сорняками, кустарником и мелкоколесьем, а также от иных видов ухудшения состояния земель;
- 3) ликвидации последствий загрязнения, в том числе биогенного, и захламливания;
- 4) сохранению достигнутого уровня мелиорации;
- 5) рекультивации нарушенных земель, восстановлению плодородия почв, своевременному вовлечению земель в оборот.

#### **1.8.4. Воздействие на недра**

В связи с отсутствием потребности объекта в минеральных и сырьевых ресурсах в период строительства и эксплуатации, вопросы добычи и переработки полезных ископаемых в настоящем проекте не рассматриваются.

#### **1.8.5. Воздействие на ландшафты**

Техногенный ландшафт в районе КОС включает в себя промышленные (непосредственно КОС) ландшафты, ландшафты населенных пунктов (селитебные), искусственных водоемов (накопители, реки) и дорожные. Строительство КОС не приведет к какому-либо изменению сложившихся ландшафтов.

#### **1.8.6 Физические воздействия**

Оценка воздействия физических факторов разработана согласно требованиям санитарным правилам «Гигиенические нормативы к физическим факторам, оказывающим воз-

действие на человека», утвержденным приказом Министра здравоохранения Республики Казахстан от 16 февраля 2022 года № ҚР ДСМ-15.

**1.8.5.1 Вибрации и шумовые воздействия**

В соответствии с «Гигиенические нормативы к физическим факторам, оказывающим воздействие на человека», утвержденным приказом Министра здравоохранения Республики Казахстан от 16 февраля 2022 года № ҚР ДСМ-15 и ГОСТ 12.1.003-83 «СС БТ. Шум. Общие требования безопасности» уровни шумов не должны превышать допустимых значений, а именно:

- постоянные рабочие места в производственных помещениях на расстоянии 1 м от рабочего оборудования <80дб;
- рабочая комната <60дб.

**Период строительства**

Основными источниками шума на период строительства являются бульдозеры, автосамосвалы, экскаваторы и другая строительная техника. Для снижения уровня шума предусматриваются следующие мероприятия:

- применяемые установки имеют уровни шумов, не превышающие допустимых значений;
- оборудование покрывается тепловой изоляцией, снижающей уровень шума;
- использование персоналом СИЗ, в том числе вкладышей «Беруши».

Снижение звукового давления от оборудования помимо этих мероприятий осуществляется путем повышения звукоизоляционных свойств ограждающих конструкций.

**Расчёт расстояния, на котором уровни звукового давления равны предельно допустимым**

Расчет уровней звукового давления от источника шума, расположенного на территории предприятия рассчитывается согласно МСН 2.04-03-2005 "Защита от шума".

Октавные уровни звукового давления L в дБ в расчетных точках, если источник шума и расчетные точки расположены на территории жилой застройки или на площадке предприятия, следует определить по формуле:

$$L = L_p - 15 \lg r + 10 \lg \Phi - \frac{\beta_a r}{1000} - 10 \lg \Omega,$$

где L<sub>p</sub> - октавный уровень звуковой мощности в дБ источника шума. Согласно источнику:

для оборудования - по данным предприятия.

для данного типа оборудования октавный уровень звуковой мощности в дБ:

Уровни звукового давления L <sub>p</sub> (эквивалентные уровни звукового давления L <sub>экв</sub> ) в дБ в октавных полосах частот со среднегеометрическими частотами в Гц								Уровни звука L <sub>A</sub> и эквивалентные уровни звука L <sub>А,экв</sub>
63	125	250	500	1000	2000	4000	8000	
<b>Бульдозер</b>								
96,30	86,10	78,60	73,20	70,0	68,80	69,00	71,10	70,00
<b>Автосамосвал</b>								
110,30	100,10	92,60	87,20	84,0	82,80	83,00	85,10	84,00

Экскаватор								
96,30	86,10	78,60	73,20	70,0	68,80	69,00	71,10	70,00

$\Phi$  - фактор направленности источника шума, безразмерный, определяется по опытным данным. Для источников шума с равномерным излучением звука (как в нашем случае) следует принимать  $\Phi = 1$ .

$\Omega$  - пространственный угол излучения звука, принимаемый для источников шума, расположенных: в пространстве -  $\Omega = 4\pi$ ; на поверхности территории или ограждающих конструкций зданий и сооружений -  $\Omega = 2\pi$ ; в двухгранном углу, образованном ограждающими конструкциями зданий и сооружений -  $\Omega = \pi$ ;

В данном случае источник расположен на поверхности территории  $\Omega = 2\pi$

$\beta_a$  - затухание звука в атмосфере в дБ/км, принимаемое по таблице:

Среднегеометрические частоты октавных полос в Гц							
63	125	250	500	1000	2000	4000	8000
0	0,7	1,5	3	6	12	24	48

$r$  - подбираемое нами расстояние в м от источника шума до точки в которой  $L_{сум} < L_{пду}$ . Согласно Уровню звукового давления для территорий, непосредственно прилегающих к жилым домам, определенных таблицей 1 СанПиН РК№3.01.035-97 с учетом временного фактора:

Уровни звукового давления $L_{пду}$ (эквивалентные уровни звукового давления $L_{экв}$ ) в дБ в октавных полосах частот со среднегеометрическими частотами в Гц								время
63	125	250	500	1000	2000	4000	8000	
75	66	59	54	50	47	45	43	с 9 до 22 ч

Октавные уровни звукового давления от нескольких источников шума  $L_{сум}$  в дБ следует определять как сумму уровней звукового давления  $L$  в дБ в выбранной расчетной точке от каждого источника шума (или каждой преграды, через которую проникает шум в помещение или в атмосферу) по формуле:

$$L_{сум} = 10 \lg \sum_{i=1}^n 10^{0,1L_i},$$

Проводя расчеты получим что на расстоянии  $r = 100$  м,

звукового давления рассматриваемого оборудования меньше ПДУ:

	Уровни звукового давления $L$ (эквивалентные уровни звукового давления $L_{экв}$ ) в дБ в октавных полосах частот со среднегеометрическими частотами в Гц							
	63	125	250	500	1000	2000	4000	8000
<b>Бульдозер</b>								
$L_{расч}$	58,52	48,25	40,67	35,13	31,63	29,85	28,89	28,66
<b>Автосамосвал</b>								

L <sub>расч</sub>	72,52	62,25	54,67	49,13	45,63	43,85	42,89	42,66
<b>Каток дорожный</b>								
L <sub>расч</sub>	58,52	48,25	40,67	35,13	31,63	29,85	28,89	28,66
<b>Октавные уровни звукового давления от всех источников</b>								
L <sub>сум</sub>	72,85	62,58	55,00	49,46	45,97	44,19	43,22	42,99
<b>Сравнение ПДУ с суммарным уровнем</b>								
L <sub>ПДУ</sub> - L <sub>сум</sub> с7 до 23 ч	-2,15	-3,42	-4,00	-4,54	-4,03	-2,81	-1,78	-0,01

**Период эксплуатации**

Шумовые воздействия объекта могут рассматриваться как энергетическое загрязнение окружающей среды, в частности, атмосферы.

Основным отличием шумовых воздействий от выбросов загрязняющих веществ является влияние на окружающую среду звуковых колебаний, передаваемых через воздух или твердые тела (поверхность земли).

Величина воздействия шума на человека зависит от уровня звукового давления, частотных характеристик шума, их продолжительности, периодичности и т.п. Шум снижает производительность труда на предприятиях, является причиной многих распространенных заболеваний на производстве. Шумы даже низкой интенсивности способны приводить к негативным изменениям в человеческом организме, что, в первую очередь, проявляется в нарушении функций центральной нервной системы. Даже слабые тональные и импульсные шумы представляют большую опасность для человека, оказывая сильное раздражающее действие и приводя к преждевременной усталости.

Уровень звукового воздействия, создаваемый источниками шума проектируемого объекта, должен быть ниже, чем предельно допустимый уровень звукового воздействия.

Основными источниками шумового воздействия при выполнении проектируемых работ являются: автотранспорт, насосное оборудование. Нормативные документы устанавливают определенные требования к методам измерений и расчетов интенсивности шума в местах нахождения людей, допустимую интенсивность фактора и зависимость интенсивности от продолжительности воздействия шума.

**Таблица 1. 22 Предельно-допустимые уровни звукового давления**

Время суток, ч	Уровни звукового давления (эквивалентные уровни звукового давления), дБ, в октавных полосах частот со среднегеометрическими частотами, Гц									Уровень звука LA, (эквивалентный уровень звука LAэкв), дБА	Максимальный уровень звука, LAmax, дБА
	31,5	63	125	250	500	1000	2000	4000	8000		
22 Территории, непосредственно прилегающие к жилым зданиям, домам отдыха, домам-интернатам для престарелых и инвалидов											
09.00-22.00 в будние 10.00-23.00 в выходные и праздничные дни в соответствии с трудовым законодательством	90	75	66	59	54	50	47	45	44	55	70
22.00-9.00 в будние 23.00-10.00 в выходные и праздничные дни в соответствии с трудовым законодательством	83	67	57	49	44	40	37	35	33	45	60



Источники шума (насосы) размещены внутри помещений, ограждающие конструкции которых являются преградой для распространяемого шума. Источники шума сосредоточены в помещениях, заблокированных между собой.

Ближайшая жилая зона расположена на расстоянии 1600 м в северо-западном направлении. Технологическое оборудование очистных сооружений не будет оказывать негативного акустического воздействия на прилегающую территорию.

Используемое на проектируемом объекте оборудование, являющееся источниками шума и вибрации, стандартное с допустимым для применения уровнем шума и вибрации. Для снижения уровня шума предусматриваются следующие мероприятия:

- применяемые установки имеют уровни шумов, не превышающие допустимых значений;

- оборудование покрывается тепловой изоляцией, снижающей уровень шума;

- использование персоналом СИЗ, в том числе вкладышей «Беруши».

Снижение звукового давления от оборудования помимо этих мероприятий осуществляется путем повышения звукоизоляционных свойств ограждающих конструкций.

Превышений уровней шума на жилой зоне не предполагается.

### 1.8.5.2 Электромагнитные и тепловые воздействия

В процессе строительства объекта создание электромагнитных полей высоких частот, а также теплового воздействия не ожидается. При строительстве объекта должны предусматриваться меры по максимальному ограничению ультразвука, передающегося контактным путем, как в источнике его образования (конструктивными и технологическими мерами), так и по пути распространения (средствами виброизоляции и вибропоглощения). При этом рекомендуется применять:

- дистанционное управление для исключения воздействия на работающих при контактной передаче;
- блокировку, т.е. автоматическое отключение оборудования, приборов при выполнении вспомогательных операций;
- приспособления для удержания источника ультразвука или обрабатываемой детали.

Ультразвуковые указатели и датчики, удерживаемые руками оператора, должны иметь форму, обеспечивающую минимальное напряжение мышц, удобное для работы расположение и соответствовать требованиям технической эстетики. Следует исключить возможность контактной передачи ультразвука другим частям тела, кроме ног. Конструкция оборудования должна исключать возможность охлаждения рук работающего. Поверхность оборудования и приборов в местах контакта с руками должна иметь коэффициент теплопроводности не более 0,5 Вт/м град.

### 1.8.5.3. Радиационные воздействия

Радиоактивным загрязнением считается превышение концентраций природных радионуклидов сверх установленных санитарно-гигиенических нормативов предельно-допустимых концентраций (ПДК) в окружающей среде (почве, воде, воздухе) или предельно-допустимых уровней (ПДУ) излучения, а также сверхнормативное содержание радиоактивных элементов в строительных материалах, на поверхности технологического оборудования и в отходах промышленных производств. Радиационная безопасность обеспечивается соблюдением действующих Гигиенических нормативов «Санитарно-эпидемиологические требования к обеспечению радиационной безопасности» (утверждены приказом Министра национальной экономики Республики Казахстан от 27 февраля 2015 года № 155), Санитарных правил «Санитарно-эпидемиологические требования к обеспечению радиационной безопасности» (утверждены приказом и.о. Министра национальной экономики Республики Казахстан от 27 марта 2015 года № 261), Санитарных правил «Санитарно-эпидемиологические требования к радиационно-опасным объектам» (утверждены приказом и.о. Министра национальной экономики Республики Казахстан от 27 марта 2015 года № 260), ОСП-72/87 «Основные санитарные правила работы с радиоактивными веществами и другими источниками ионизирующих излучений» и других республиканских и отраслевых нормативных документов.

Основные требования радиационной безопасности предусматривают:

- исключение всякого необоснованного облучения населения и производственного персонала предприятий;
- не превышение установленных предельных доз радиоактивного облучения;
- снижение дозы облучения до возможно низкого уровня.

Радиационная обстановка.

Воздействия на радиационную обстановку носят незначительный уровень:

Возможно изменение радиационной обстановки в результате проведения буровзрывных работ;

Потенциальное загрязнение поверхностных вод и почвы через привносимые с пылью.

В приложении 16 представлены протокола измерения гамма-излучения на территории проектируемых ГКНС и КОС. Как видно из протоколов, превышений пороговых значений фона в точках произведения замеров нет.

## **1.9 ИНФОРМАЦИЯ ОБ ОЖИДАЕМЫХ ВИДАХ, ХАРАКТЕРИСТИКАХ И КОЛИЧЕСТВЕ ОТХОДОВ, КОТОРЫЕ БУДУТ ОБРАЗОВАНЫ В ХОДЕ СТРОИТЕЛЬСТВА И ЭКСПЛУАТАЦИИ ОБЪЕКТОВ В РАМКАХ НАМЕЧАЕМОЙ ДЕЯТЕЛЬНОСТИ**

Загрязнение окружающей среды различными видами отходов является одной из значимых проблем для городских и сельских поселений.

Проблема экологической опасности отходов остро стоит перед государством. Эта опасность затрагивает все стадии обращения с отходами, начиная с их сбора и транспортировки и заканчивая подготовкой к использованию утильных компонентов, а также уничтожением или захоронением неиспользуемых фракций.

Согласно Классификатора отходов, утвержденного Приказом и.о. Министра экологии, геологии и природных ресурсов Республики Казахстан от 6 августа 2021 года № 314, отходы классифицируются как опасные, неопасные и зеркальные.

### **1.9.1. Ожидаемое количество образования отходов при строительстве**

В процессе проведения работ по строительству будут образовываться в основном, твердые бытовые отходы потребления, строительные отходы, огарки сварочных электродов, промасленная ветошь, тара из-под ЛКМ, осадок от мойки колес.

Для складирования ТБО, образующихся в процессе строительных работ будут предусмотрены временные специальные площадки с твердым покрытием и контейнеры.

Временное хранение отходов на территории промплощадки будет осуществляться в соответствии с нормами обращения с отходами, установленными ЭК РК и Санитарными правилами «Санитарно-эпидемиологические требования к сбору, использованию, применению, обезвреживанию, транспортировке, хранению и захоронению отходов производства и потребления» (Приказ и.о. Министра здравоохранения Республики Казахстан от 25 декабря 2020 года № ҚР ДСМ-331/2020).

Все отходы в период строительства временно складироваться на строительной площадке и передаются специализированным организациям для утилизации или удаления.

Расчет образования отходов представлен в приложении к проекту.

Основными моментами экологической безопасности, соблюдения которых следует придерживаться при любом производстве, являются:

- исключение образования экологически опасных видов отходов путем перехода на использование других веществ, материалов, технологий;
- предупреждение образования отдельных видов отходов и уменьшение объемов образования других;
- организация максимально возможного вторичного использования образующихся отходов по прямому назначению и других целей;
- снижение негативного воздействия отходов на компоненты окружающей среды при хранении, транспортировке и захоронении отходов.

В случае неправильного сбора, хранения, транспортировки всех видов планируемых отходов может наблюдаться негативное влияние на все компоненты экологической системы:

- почвенно-растительный покров;
- животный и растительный мир;
- атмосферный воздух;
- поверхностные и подземные воды.

Все образующие в процессе производства строительных работ отходы сортируются, временно хранятся на площадке строительства (не более 6 месяцев) в закрытых контейнерах, затем утилизируются специализированным предприятием по договору.

При обращении с отходами проектом рекомендуется соблюдение условий статьи 376 Экологического Кодекса.

Определение уровня опасности и кодировка отходов производятся на основании Классификатора отходов, утвержденного Приказом и.о. Министра экологии, геологии и природных ресурсов Республики Казахстан от 6 августа 2021 года № 314.

**Таблица 1. 23 Предположительные лимиты накопления отходов на период строительства**

Наименование отходов	Объем накопленных отходов на существующее положение, тонн/год	Лимит накопления, тонн/год
1	2	3
Всего		69,42
в том числе отходов производства	0,000	49,29
отходов потребления		20,13
Опасные отходы		
Тара ЛКМ	0,000	0,07617
Ветошь промасленная	0,000	0,24377
Не опасные отходы		
Смешанные коммунальные отходы	0,000	20,13
Осадок от мойки колес	0,000	0,15
Отходы сварки	0,000	0,05
Смешанные отходы строительства	0,000	48,76
Зеркальные отходы		
Не образуются		

**Таблица 1. 24 Предположительные лимиты образования отходов на период строительства**

Наименование отходов	Объем захороненных отходов на существующее положение, тонн/год	Образование, тонн/год	Лимит захоронения, тонн/год	Повторное использование, переработка, тонн/год	Передача сторонним организациям, тонн/год
1	2	3	4	5	6
Всего		69,42			69,42
в том числе отходов производства		49,2915	0	0	49,2915
Отходов потребления		20,13	0	0	20,13
Опасные отходы					
Тара ЛКМ	0	0,0761721	0	0	1,23
Ветошь промасленная	0	0,24376124	0	0	2,41
Неопасные отходы					
Смешанные коммунальные отходы	0	20,13	0	0	20,13
Осадок от мойки колес	0	0,15	0	0	0,15
Отходы сварки	0	0,05	0	0	0,02
Смешанные отходы строительства	0	48,76	0	0	0,02
Зеркальные отходы					
Не образуются					

### 1.9.2. Ожидаемое количество образования отходов при эксплуатации

После ввода в эксплуатацию на предприятии будет действовать единая система управления отходами.

Временное хранение отходов на территории промплощадки будет осуществляться в соответствии с нормами обращения с отходами, установленными ЭК РК и Санитарными правилами «Санитарно-эпидемиологические требования к сбору, использованию, применению, обезвреживанию, транспортировке, хранению и захоронению отходов производства и потребления» (Приказ и.о. Министра здравоохранения Республики Казахстан от 25 декабря 2020 года № ҚР ДСМ-331/2020).

Виды и количество отходов, образующихся непосредственно при эксплуатации КОС определены на основе параметров проектируемых очистных сооружений.

**Таблица 1. 25 Предположительные лимиты образования отходов (период эксплуатации)**

Наименование отходов	Объем накопленных отходов на существующее положение, тонн/год	Лимит накопления, тонн/год
1	2	3
Всего		9422,16
в том числе отходов производства	0,000	9416,46
отходов потребления		5,70
Опасные отходы		
Отработанные ртутьсодержащие лампы	0,000	0,2442
Ветошь промасленная	0,000	0,15
Не опасные отходы		
Смешанные коммунальные отходы	0,000	5,70
Твердый осадок и нефтепродукты очистных сооружений	0,000	110,88
Медицинские отходы	0,000	0,0076
Осадок с песколовок	0,000	2600,63
Обезвоженный ил	0,000	6688,15
Смет с территории	0,000	16,15
Зеркальные отходы		
Не образуются		

Отходы, образующие на площадке КОС, хранятся временно (не более 6 месяцев) на специализированных площадках предприятия. Все образующиеся отходы сортируются, собираются в отдельные закрытые контейнеры.

Отмытый и обезвоженный песок отвозится на площадки ТБО с последующим вывозом в места, согласованные с санитарной службой города по существующей схеме.

На территории КОС предусмотрена площадка хранения обработанного осадка для сельскохозяйственных нужд и реабилитации почв для озеленения города.

Лицо, осуществляющее операции по управлению отходами, обязано выполнять операции по обращению с отходами таким образом, чтобы не создавать угрозу причинения вреда жизни и (или) здоровью людей, экологического ущерба, и, в частности, без:

1) риска для вод, в том числе подземных, атмосферного воздуха, почв, животного и растительного мира;

2) отрицательного влияния на ландшафты и особо охраняемые природные территории.

### 1.9.3. Предложения по управлению отходами

При обращении с отходами на период строительства и эксплуатации необходимо руководствоваться «Санитарно-эпидемиологические требования к сбору, использованию,

применению, обезвреживанию, транспортировке, хранению и захоронению отходов производства и потребления», утвержденного Приказом и.о. Министра здравоохранения Республики Казахстан от 25 декабря 2020 года № ҚР ДСМ-331/2020 (зарегистрирован в Министерстве юстиции Республики Казахстан 28 декабря 2020 года № 21934).

Весь объем отходов, образующийся при строительстве, будет передан на основе договоров в специализированные организации, имеющие разрешительные документы на их захоронение, переработку и утилизацию.

Тара ЛКМ накапливается в контейнере для временного хранения в течение не более 6-и месяцев до вывоза на переработку (утилизацию) специализированной организацией.

Промасленная ветошь накапливается в контейнере для временного хранения в течение не более 6-и месяцев до вывоза на переработку (утилизацию) специализированной организацией.

Огарки сварочных электродов хранятся на площадке временного складирования в течение не более 6-и месяцев до вывоза на переработку специализированной организацией.

Строительные отходы, которые отдельно накапливаются на площадке временного хранения с твердым покрытием в течение не более 6-ти месяцев (до вывоза на переработку (утилизацию)) специализированной организацией.

Для складирования ТБО, образующихся в процессе строительных работ будут предусмотрены временные специальные площадки с твердым покрытием и контейнеры. По мере накопления твердые бытовые отходы будут транспортироваться на полигон.

Вывоз ТБО будет осуществляться своевременно. Сроки хранения отходов в контейнерах при температуре 0°C и ниже – не более трех суток, при плюсовой температуре – не более суток. (согласно Санитарных правил "Санитарно-эпидемиологические требования к сбору, использованию, применению, обезвреживанию, транспортировке, хранению и захоронению отходов производства и потребления" Приказ и.о. Министра здравоохранения Республики Казахстан от 25 декабря 2020 года № ҚР ДСМ-331/2020. Зарегистрирован в Министерстве юстиции Республики Казахстан 28 декабря 2020 года № 21934). При своевременной организации вывоза образующихся бытовых отходов, воздействие на окружающую среду отсутствует.

Предусмотренная технология обработки осадка очистных сооружений позволяет обеспечить значительное уменьшение эксплуатационных затрат для сброженного осадка по сравнению с не сброженным: уменьшение объема осадка до 50%, значительное уменьшение затрат на транспортировку. Осадок перерабатывается в органоминеральное удобрение для обогащения почв, потребностей сельскохозяйственного назначения, благоустройства и восстановления земель. Полученная электроэнергия и тепло от когенерационных установок позволяют частично покрыть расходы на теплоснабжение собственных потребностей технологического процесса.

Раздельный сбор отходов заключается в организации специальных мест хранения и установке специальных контейнеров для разделения, образующихся отходов в процессе жизнедеятельности сотрудников предприятия.

При проведении производственного экологического контроля обращения с отходами необходимо выполнения следующих мероприятий:

1. На предприятии необходимо обеспечивать раздельный сбор отходов, сортировку, а также соблюдение установленного порядка их размещения и транспортировки;

2. Сбор и временное хранение отходов производить по мере их накопления в тарах (контейнеры, емкости, бочки и т.п.), предназначенную для каждой группы отходов, на территории предприятия в специально отведенных для этого площадках (помещениях), соответствующих уровню опасности отходов, исключая загрязнение почвенного слоя, с удобными подъездами для транспорта;

3. Использовать услуги специализированных предприятий на договорной основе по размещению и удалению отходов;

4. Регулярно проводить уборку территорию предприятия.

**Таблица 1. 26 Система управления отходами на период строительства**

<b>1 ТБО 20 03 01</b>		
<b>1</b>	<b>Накопление отходов на месте их образования:</b>	Площадка строительства В результате жизнедеятельности и непроизводственной деятельности строителей
<b>2</b>	<b>Сбор отходов:</b>	Собирается и накапливается в Контейнеры. Срок хранения твердо-бытовых отходов в контейнерах при температуре 0°C и ниже допускается не более трех суток, при плюсовой температуре не более суток.
<b>3</b>	<b>Транспортировка отходов:</b>	В контейнер вручную, с территории автотранспортом
<b>4</b>	<b>Восстановление отходов:</b>	Не восстанавливаются
<b>5</b>	<b>Удаление отходов:</b>	Вывозится на свалку ТБО
<b>6</b>	<b>Вспомогательные операции, выполняемые в процессе осуществления операций, предусмотренных подпунктами 1), 2), 4) и 5) настоящего пункта:</b>	На территории не производится, передаются сторонней организации по Договору, вывозится на свалку ТБО
<b>7</b>	<b>Проведение наблюдений за операциями по сбору, транспортировке, восстановлению и (или) удалению отходов</b>	-
<b>8</b>	<b>Деятельность по обслуживанию ликвидированных (закрытых, выведенных из эксплуатации) объектов удаления отходов:</b>	-
<b>2 Отходы сварки 12 01 13</b>		
<b>1</b>	<b>Накопление отходов на месте их образования:</b>	Площадка строительства ручная электродуговая сварка
<b>2</b>	<b>Сбор отходов:</b>	Собирается и накапливается в Контейнер, 1 шт., объемом 0,75 м <sup>3</sup> .
<b>3</b>	<b>Транспортировка отходов:</b>	В контейнер вручную, с территории автотранспортом
<b>4</b>	<b>Восстановление отходов:</b>	Не восстанавливаются
<b>5</b>	<b>Удаление отходов:</b>	Передаются сторонней организации по Договору
<b>6</b>	<b>Вспомогательные операции, выполняемые в процессе осуществления операций, предусмотренных подпунктами 1), 2), 4) и 5) настоящего пункта:</b>	На территории не производится, передаются сторонней организации по Договору
<b>7</b>	<b>Проведение наблюдений за операциями по сбору, транспортировке, восстановлению и (или) удалению отходов</b>	-
<b>8</b>	<b>Деятельность по обслуживанию ликвидированных (закрытых, выведенных из эксплуатации) объектов удаления отходов:</b>	-
<b>3 Промасленная ветошь 15 02 02*</b>		
<b>1</b>	<b>Накопление отходов на месте их образования:</b>	Площадка строительства протирка механизмов
<b>2</b>	<b>Сбор отходов:</b>	Собирается и накапливается в контейнере-накопителе
<b>3</b>	<b>Транспортировка отходов:</b>	В контейнер вручную, с территории автотранспортом
<b>4</b>	<b>Восстановление отходов:</b>	Не восстанавливаются
<b>5</b>	<b>Удаление отходов:</b>	Передаётся сторонней организации по Договору



<b>6</b>	<b>Вспомогательные операции, выполняемые в процессе осуществления операций, предусмотренных подпунктами 1), 2), 4) и 5) настоящего пункта:</b>	На территории не производится, передаются сторонней организации по Договору
<b>7</b>	<b>Проведение наблюдений за операциями по сбору, транспортировке, восстановлению и (или) удалению отходов</b>	-
<b>8</b>	<b>Деятельность по обслуживанию ликвидированных (закрытых, выведенных из эксплуатации) объектов удаления отходов:</b>	-
<b>4</b>	<b>Строительный мусор 170904</b>	
<b>1</b>	<b>Накопление отходов на месте их образования:</b>	Строительная площадка
<b>2</b>	<b>Сбор отходов:</b>	Собирается и накапливается в емкости
<b>3</b>	<b>Транспортировка отходов:</b>	В контейнер вручную, с территории автотранспортом
<b>4</b>	<b>Восстановление отходов:</b>	Не восстанавливаются
<b>5</b>	<b>Удаление отходов:</b>	Вывозится и утилизируется специализированной организацией
<b>6</b>	<b>Вспомогательные операции, выполняемые в процессе осуществления операций, предусмотренных подпунктами 1), 2), 4) и 5) настоящего пункта:</b>	На территории не производится, передаются сторонней организации по Договору
<b>7</b>	<b>Проведение наблюдений за операциями по сбору, транспортировке, восстановлению и (или) удалению отходов</b>	-
<b>8</b>	<b>Деятельность по обслуживанию ликвидированных (закрытых, выведенных из эксплуатации) объектов удаления отходов:</b>	-
<b>5</b>	<b>Тара из-под ЛКМ 080111*</b>	
<b>1</b>	<b>Накопление отходов на месте их образования:</b>	Строительная площадка. Окрасочные работы
<b>2</b>	<b>Сбор отходов:</b>	Собирается и накапливается в емкости
<b>3</b>	<b>Транспортировка отходов:</b>	В контейнер вручную, с территории автотранспортом
<b>4</b>	<b>Восстановление отходов:</b>	Не восстанавливаются
<b>5</b>	<b>Удаление отходов:</b>	Вывозится и утилизируется специализированной организацией
<b>6</b>	<b>Вспомогательные операции, выполняемые в процессе осуществления операций, предусмотренных подпунктами 1), 2), 4) и 5) настоящего пункта:</b>	На территории не производится, передаются сторонней организации по Договору
<b>7</b>	<b>Проведение наблюдений за операциями по сбору, транспортировке, восстановлению и (или) удалению отходов</b>	-
<b>8</b>	<b>Деятельность по обслуживанию ликвидированных (закрытых, выведенных из эксплуатации) объектов удаления отходов:</b>	-
<b>6</b>	<b>Осадок от мойки колес 19 08 99</b>	
<b>1</b>	<b>Накопление отходов на месте их образования:</b>	Площадка строительства мойка колес автотранспорта
<b>2</b>	<b>Сбор отходов:</b>	Собирается и накапливается в емкости
<b>3</b>	<b>Транспортировка отходов:</b>	В контейнер вручную, с территории автотранспортом
<b>4</b>	<b>Восстановление отходов:</b>	Не восстанавливаются

5	Удаление отходов:	Вывозится и утилизируется специализированной организацией
6	Вспомогательные операции, выполняемые в процессе осуществления операций, предусмотренных подпунктами 1), 2), 4) и 5) настоящего пункта:	На территории не производится, передаются сторонней организации по Договору
7	Проведение наблюдений за операциями по сбору, транспортировке, восстановлению и (или) удалению отходов	-
8	Деятельность по обслуживанию ликвидированных (закрытых, выведенных из эксплуатации) объектов удаления отходов:	-

Таблица 1. 27 Система управления отходами на период эксплуатации

1	<b>ТБО и смет с территории 20 03 01</b>	
1	Накопление отходов на месте их образования:	Площадка строительства В результате жизнедеятельности и непроизводственной деятельности строителей
2	Сбор отходов:	Собирается и накапливается в Контейнеры. Срок хранения твердо-бытовых отходов в контейнерах при температуре 0°C и ниже допускается не более трех суток, при плюсовой температуре не более суток.
3	Транспортировка отходов:	В контейнер вручную, с территории автотранспортом
4	Восстановление отходов:	Не восстанавливаются
5	Удаление отходов:	Вывозится на свалку ТБО
6	Вспомогательные операции, выполняемые в процессе осуществления операций, предусмотренных подпунктами 1), 2), 4) и 5) настоящего пункта:	На территории не производится, передаются сторонней организации по Договору, вывозится на свалку ТБО
7	Проведение наблюдений за операциями по сбору, транспортировке, восстановлению и (или) удалению отходов	-
8	Деятельность по обслуживанию ликвидированных (закрытых, выведенных из эксплуатации) объектов удаления отходов:	-
2	<b>Промасленная ветошь 15 02 02*</b>	
1	Накопление отходов на месте их образования:	Промплощадка предприятия, протирка механизмов
2	Сбор отходов:	Собирается и накапливается в контейнере-накопителе
3	Транспортировка отходов:	В контейнер вручную, с территории автотранспортом
4	Восстановление отходов:	Не восстанавливаются
5	Удаление отходов:	Передаётся сторонней организации по Договору
6	Вспомогательные операции, выполняемые в процессе осуществления операций, предусмотренных подпунктами 1), 2), 4) и 5) настоящего пункта:	На территории не производится, передаются сторонней организации по Договору
7	Проведение наблюдений за операциями по сбору, транспортировке, восстановлению и (или) удалению отходов	-

8	Деятельность по обслуживанию ликвидированных (закрытых, выведенных из эксплуатации) объектов удаления отходов:	-
<b>3 Отработанные ртутьсодержащие лампы 20 01 21*</b>		
1	Накопление отходов на месте их образования:	Образуются вследствие истощения ресурса времени работы в процессе освещения открытых площадок, производственных и административных помещений предприятия
2	Сбор отходов:	Собирается и накапливается в контейнере-накопителе
3	Транспортировка отходов:	В контейнер вручную, с территории автотранспортом
4	Восстановление отходов:	Не восстанавливаются
5	Удаление отходов:	Передаётся сторонней организации по Договору на демеркуризацию
6	Вспомогательные операции, выполняемые в процессе осуществления операций, предусмотренных подпунктами 1), 2), 4) и 5) настоящего пункта:	На территории не производится, передаются сторонней организации по Договору
7	Проведение наблюдений за операциями по сбору, транспортировке, восстановлению и (или) удалению отходов	-
8	Деятельность по обслуживанию ликвидированных (закрытых, выведенных из эксплуатации) объектов удаления отходов:	-
<b>4 Твердый осадок и нефтепродукты очистных сооружений 19 08 01</b>		
1	Накопление отходов на месте их образования:	Образуются вследствие прохождения сточных вод через фильтры
2	Сбор отходов:	Собирается и накапливается в контейнере-накопителе
3	Транспортировка отходов:	В контейнер вручную, с территории автотранспортом
4	Восстановление отходов:	Не восстанавливаются
5	Удаление отходов:	Передаётся сторонней организации по Договору
6	Вспомогательные операции, выполняемые в процессе осуществления операций, предусмотренных подпунктами 1), 2), 4) и 5) настоящего пункта:	На территории не производится, передаются сторонней организации по Договору
7	Проведение наблюдений за операциями по сбору, транспортировке, восстановлению и (или) удалению отходов	-
8	Деятельность по обслуживанию ликвидированных (закрытых, выведенных из эксплуатации) объектов удаления отходов:	-
<b>5 Медицинские отходы 18 01 04</b>		
1	Накопление отходов на месте их образования:	Образуются в медицинском пункте, вследствие оказания первичной медицинской помощи
2	Сбор отходов:	Собирается и накапливается в закрытом контейнере-накопителе
3	Транспортировка отходов:	В контейнер вручную, с территории автотранспортом
4	Восстановление отходов:	Не восстанавливаются
5	Удаление отходов:	Передаётся сторонней организации по Договору

6	<b>Вспомогательные операции, выполняемые в процессе осуществления операций, предусмотренных подпунктами 1), 2), 4) и 5) настоящего пункта:</b>	На территории не производится, передаются сторонней организации по Договору
7	<b>Проведение наблюдений за операциями по сбору, транспортировке, восстановлению и (или) удалению отходов</b>	-
8	<b>Деятельность по обслуживанию ликвидированных (закрытых, выведенных из эксплуатации) объектов удаления отходов:</b>	-
<b>6 Осадок с песколовок 19 08 02</b>		
1	<b>Накопление отходов на месте их образования:</b>	Образуется при очистке сточных вод в песколовках
2	<b>Сбор отходов:</b>	Собирается и накапливается в закрытом контейнере-накопителе
3	<b>Транспортировка отходов:</b>	В контейнер вручную, с территории автотранспортом
4	<b>Восстановление отходов:</b>	Не восстанавливаются
5	<b>Удаление отходов:</b>	Передаётся сторонней организации по Договору
6	<b>Вспомогательные операции, выполняемые в процессе осуществления операций, предусмотренных подпунктами 1), 2), 4) и 5) настоящего пункта:</b>	На территории не производится, передаются сторонней организации по Договору
7	<b>Проведение наблюдений за операциями по сбору, транспортировке, восстановлению и (или) удалению отходов</b>	-
8	<b>Деятельность по обслуживанию ликвидированных (закрытых, выведенных из эксплуатации) объектов удаления отходов:</b>	-
<b>7 Обезвоженный ил 19 08 16</b>		
1	<b>Накопление отходов на месте их образования:</b>	Образуется при очистке сточных вод
2	<b>Сбор отходов:</b>	Собирается и накапливается в закрытом контейнере-накопителе
3	<b>Транспортировка отходов:</b>	В контейнер вручную, с территории автотранспортом
4	<b>Восстановление отходов:</b>	Не восстанавливаются
5	<b>Удаление отходов:</b>	Передаётся сторонней организации по Договору. Либо реализуется населению как удобрение
6	<b>Вспомогательные операции, выполняемые в процессе осуществления операций, предусмотренных подпунктами 1), 2), 4) и 5) настоящего пункта:</b>	На территории не производится, передаются сторонней организации по Договору
7	<b>Проведение наблюдений за операциями по сбору, транспортировке, восстановлению и (или) удалению отходов</b>	-
8	<b>Деятельность по обслуживанию ликвидированных (закрытых, выведенных из эксплуатации) объектов удаления отходов:</b>	-

При обращении с отходами предприятию рекомендуется руководствоваться статьёй 329 ЭК РК, а именно:

- 1) предотвращение образования отходов;
- 2) подготовка отходов к повторному использованию;
- 3) переработка отходов;

- 4) утилизация отходов;
- 5) удаление отходов.

Все образующиеся отходы сортируются, хранятся отдельно, затем вывозятся специализированными предприятиями по договору.

Осадок с песколовок собирается скребковым механизмом перемешается в приямок откуда песковыми насосами перекачиваются на сепараторы песка, располагаемые в здании решеток.

Отмытый и обезвоженный песок отвозится на площадки ТБО с последующим вывозом в места, согласованные с санитарной службой города по существующей схеме.

На территории КОС предусмотрена площадка хранения обработанного осадка для сельскохозяйственных нужд и реабилитации почв для озеленения города.

Неопасные отходы предприятие сдает по Договору ТОО «УК Сүйікті Қала» (приложение 18). В качестве поставщика услуг по вывозу отходов предприятие выбрало компанию, которая в соответствии со статьей 336 ЭК РК имеет лицензию (приложение 18).

#### **1.9.4. Мероприятия по охране компонентов окружающей среды от загрязнения отходами производства и потребления**

##### ***Период строительства***

Ввиду того, что все образующиеся отходы во время строительства планируется передавать специализированным предприятиям для дальнейшей утилизации или переработки, влияние отходов на окружающую среду следует рассматривать только от мест временного хранения отходов на строительной площадке.

Оборудованные на территории контейнеры для хранения отходов должны иметь все необходимые технические приспособления для предотвращения возможного загрязнения отходами окружающей среды. На площадках должно быть установлено достаточное количество контейнеров, специально приспособленных для тех или иных видов отходов. Большинство контейнеров должны иметь крышки, что исключает разнос отходов ветром, их переполнение и попадание атмосферных осадков.

Выводы: при условии соблюдения правил экологической безопасности при сборе, временном хранении, сортировке и передаче сторонним организациям для дальнейшей утилизации отходов, воздействие отходов в местах временного хранения на окружающую среду незначительно. Выполнение соответствующих санитарно-гигиенических и экологических норм при сборе, временном хранении, сортировке отходов на территории строительной площадки полностью исключает их негативное влияние на окружающую среду.

##### ***Период эксплуатации***

Непосредственно при механической и биологической очистке сточных вод образуются:

-осадок с песколовков собирается скребковым механизмом перемещается в приемок откуда песковыми насосами перекачиваются на сепараторы песка, располагаемые в здании решеток.

Отмытый и обезвоженный песок отвозится на площадки ТБО с последующим вывозом в места, согласованные с санитарной службой города по существующей схеме.

Сгущенный осадок по трубопроводу подается на декантерные центрифуги, в которых производится снижение влажности до 75-80%. Для интенсификации процесса сгущения предусматривается подача рабочего раствора флокулянта. Обезвоженный осадок собирается в контейнеры и вывозится в места, согласованные с санитарной службой города по существующей схеме. Иловая вода со здания механической обработки осадка возвращается в иловую насосную станцию.

Обезвоженный осадок перемещают под покрытие площадки, где в течении следующих двух недель происходят процессы стабилизации обработанного осадка. После чего его можно использовать в качестве минерального продукта для сельскохозяйственных нужд и реабилитацию почв для озеленения города. Хранение механически обезвоженного осадка предусмотрено в объеме от 3-месячного до 4-месячного производства.

##### ***Доочистка и обеззараживание сточных вод***

Проектом предусмотрено дополнительную очистку воды с помощью дисковых фильтров и станции обеззараживания УФ. Фильтрация позволяет достичь наилучших параметров очистки сточных вод, что даёт возможность вторичного использования очищенной воды, например, для полива.

## **2 ОПИСАНИЕ ЗАТРАГИВАЕМОЙ ТЕРРИТОРИИ С УКАЗАНИЕМ ЧИСЛЕННОСТИ НАСЕЛЕНИЯ, УЧАСТНИКОВ, НА КОТОРЫХ МОГУТ БЫТЬ ОБНАРУЖЕНЫ ВЫБРОСЫ, СБРОСЫ И ИНЫЕ НЕГАТИВНЫЕ ВОЗДЕЙСТВИЯ НАМЕЧАЕМОЙ ДЕЯТЕЛЬНОСТИ НА ОКРУЖАЮЩУЮ СРЕДУ, С УЧЕТОМ ИХ ХАРАКТЕРИСТИК И СПОСОБНОСТИ ПЕРЕНОСА В ОКРУЖАЮЩУЮ СРЕДУ; УЧАСТКОВ ИЗВЛЕЧЕНИЯ ПРИРОДНЫХ РЕСУРСОВ И ЗАХОРОНЕНИЯ ОТХОДОВ**

Республика Казахстан, область Ұлытау, город Жезказган.

Город Жезказган связан промышленной железной дорогой с г. Сатпаев (22 км), пос. Рудник и Весовая (30 км) и пос. Сатпаева (65 км). Расстояние от города Жезказган до города Караганды составляет по железной дороге 500 км, по автодороге 520 км.

В 2006г. осуществлена реконструкция аэропорта для обеспечения международных сообщений.

Улытауская область или область Улытау (каз. Ұлытау облысы, Ülytau oblysy) — область в центральной части Казахстана, образованная 8 июня 2022 года. Административный центр области — город Жезказган. На севере граничит с Костанайской областью, на северо-востоке и востоке — с Карагандинской, на юго-востоке — с Жамбылской, на юге — с Туркестанской и Кызылординской, на западе — с Актюбинской. Область состоит из 2 районов и 3 городов областного подчинения (городские администрации):

- Жанааркинский район
- Улытауский район
- Город Жезказган
- Город Каражал
- Город Сатпаев

Население Численность населения области на 1 декабря 2023 года составила 221,7 тыс. человек, в том числе 175,5 тыс. человек (79,2%) – городских, 46,2 тыс. человек (20,8%) – сельских жителей. Естественный прирост населения в январе-ноябре 2023 года составил 2420 человек (в соответствующем периоде предыдущего года 2385 человек). За январь-ноябрь 2023 года зарегистрировано 4108 новорожденных, что на 1,8% меньше, чем аналогичном периоде 2022 года, число умерших – 1688 человек, или меньше на 6,2%. Сальдо миграции отрицательное и составило -2140 человек (в январе-ноябре 2022 года – 2013 человек), в том числе во внешней миграции – -138 (199 человек), во внутренней – 2002 (1814 человек).

### *Статистика уровня жизни*

Среднедушевые номинальные денежные доходы населения по оценке в III квартале 2023 г. составили 261261 тенге. По сравнению с соответствующим периодом 2022 г. увеличение составило 13,9% по номинальным и 0,5% по реальным денежным доходам.

### *Рынок труда и оплата труда*

Численность безработных в III квартале 2023 г. составила 4535 человек. Уровень безработицы составил 4,2% к численности рабочей силы. Численность лиц, зарегистрированных в органах занятости в качестве безработных, на конец октября 2023 г. составила 2354 человека, или 2,3% к численности рабочей силы. Среднемесячная номинальная заработная плата, начисленная работникам (без малых предприятий, занимающихся предпринимательской деятельностью), в III квартале 2023 г. составила 471 300 тенге, прирост к III кварталу 2022г. составил 19,4%. Индекс реальной заработной платы в III квартале 2023 г. составил 105,4%.

### *Статистика предприятий*

Количество зарегистрированных юридических лиц по состоянию на 1 января 2024 г. составило 2969 единиц. Количество действующих юридических лиц составило 2666 единиц, среди которых 2571 единица – малые предприятия. Количество зарегистрированных предприятий малого и среднего предпринимательства (юридические лица) в об-

ласти составило 2013 единиц и увеличилось по сравнению с соответствующей датой предыдущего года на 0,7%.

Очистные сооружения хозяйственно-бытовых сточных вод расположены на правом берегу реки Кара-Кенгир в 2 км южнее плотины Кенгирского водохранилища, и предназначены для очистки хозяйственно-бытовых сточных вод города Жезказган, а также близких к ним по составу промышленных сточных вод предприятий города. После прохождения очистки, очищенные хозяйственно-бытовые сточные воды, отводятся по открытому сбросному каналу длиной 1,5 км, шириной 5 м. и глубиной 3 м., в русло реки Кара-Кенгир. Выпуск сточных вод береговой, сосредоточенный. Таким образом, АО "ПТВС" имеет один выпуск сточных вод в реку Кара-Кенгир - водовыпуск очищенных хозяйственно-бытовых сточных вод.

Очистные сооружения АО «ПТВС» г. Жезказган являются объектом коммунального назначения.

Проектируемая деятельность будет осуществляться на территории на праве временного возмездного землепользования:

1.Кадастровый №25-109-007-698 на праве временного возмездного землепользования, площадью 3,8848га. Целевое назначение-для строительства реконструкции канализационно-очистных сооружений.

2. Кадастровый № 25-109-007-254 на праве временного безвозмездного землепользования сроком на 5 лет, площадью 41,9га. Целевое назначение для обслуживания хоз.-фекальных очистных сооружений.

### **2.1. Участки, на которых могут быть обнаружены выбросы, сбросы и иные негативные воздействия намечаемой деятельности на окружающую среду с учетом их характеристик и способности переноса в окружающую среду; участков извлечения природных ресурсов и захоронения отходов**

Извлечение природных ресурсов не производится. Захоронение отходов не планируется. Все виды отходов образуемые на объектах на период строительства и эксплуатации подлежат передаче сторонним организациям по договору.

Сброс очищенных сточных вод будет осуществляться в реку Кара-Кенгир.



### **3 ОПИСАНИЕ ВОЗМОЖНЫХ ВАРИАНТОВ ОСУЩЕСТВЛЕНИЯ НАМЕЧАЕМОЙ ДЕЯТЕЛЬНОСТИ С УЧЕТОМ ЕЕ ОСОБЕННОСТЕЙ И ВОЗМОЖНОГО ВОЗДЕЙСТВИЯ НА ОКРУЖАЮЩУЮ СРЕДУ, ВКЛЮЧАЯ ВАРИАНТ, ВЫБРАННЫЙ ИНИЦИАТОРОМ НАМЕЧАЕМОЙ ДЕЯТЕЛЬНОСТИ ДЛЯ ПРИМЕНЕНИЯ, ОБОСНОВАНИЕ ЕГО ВЫБОРА, ОПИСАНИЕ ДРУГИХ ВОЗМОЖНЫХ РАЦИОНАЛЬНЫХ ВАРИАНТОВ, В ТОМ ЧИСЛЕ РАЦИОНАЛЬНОГО ВАРИАНТА, НАИБОЛЕЕ БЛАГОПРИЯТНОГО С ТОЧКИ ЗРЕНИЯ ОХРАНЫ ЖИЗНИ И (ИЛИ) ЗДОРОВЬЯ ЛЮДЕЙ, ОКРУЖАЮЩЕЙ СРЕДЫ**

Существующие сооружения не технологичны и не всегда обеспечивают требуемый нормативный эффект очистки сточных вод.

Проект предусматривает реконструкцию и строительство канализационных очистных сооружений с применением современного энергосберегающего оборудования, новых технологий очистки сточных вод и обработки осадка.

Технологическая схема очистки сточных вод, рассматриваемая в ТЭО, предусматривает стадии механической, биологической очистки, обеззараживание, доочистку, обработку осадка, его утилизацию. В технико-экономическом обосновании проводилось сравнение различных технологий биологической очистки для использования в классической технологии очистки стоков.

Строительство новых КОС позволит внедрить энергоэффективное оборудование, соответствующее МУ 2.1.5.732, МУ 2.1.5.1183, «Санитарно-эпидемиологических требований к водоисточникам, хозяйственно-питьевому водоснабжению, местам культурно-бытового водопользования и безопасности водных объектов, Санитарно-эпидемиологических требований к объектам коммунального назначения» сброса, и системы управления для минимизации энергопотребления.

#### **3.1 Варианты осуществления намечаемой деятельности**

Рабочий проект прошел комплексную вневедомственную экспертизу, в рамках которой определены сроки осуществления намечаемой деятельности, определены сроки строительных работ – 23 месяца. В рабочем проекте определена последовательность работ, выбраны машины, технологии, оборудование для производства СМР.

Место расположения объекта выбрано на основании того, что на месте существования действующих КОС г. Жезказган, в результате реконструкции будут достигнуты положительные эффекты:

- Все основные технологические, вспомогательные здания и сооружения площадки КОС будут снабжены новейшими и эффективнейшими технологиями и выполнены из современных материалов, отвечающих стандарту качества, сертифицированные на территории РК.

- в целях сокращения продолжительности строительно-монтажных работ, отдельные технологические узлы поставляемого оборудования применены заводской готовности и максимально укомплектованные технологическим, электротехническим оборудованием, оборудованием автоматизации и контрольно-измерительными приборами.

На этапе РП были разработаны два варианта осуществления намечаемой деятельности, которые представлены в таблице 3.1.

**Таблица 3.1 Сравнение классических технологий (биологической очистки)**

Краткое описание технологий, процессов	Единица измерения	ВАРИАНТ 1 (ТОО «Торговый Дом Эколог» Республика Казахстан)	ВАРИАНТ 2 Очистные сооружения с применением биореактора с флюидным слоем ТОО «НПФ Эргономика»
1		2	3

Краткое описание технологии, процессов	Единица измерения	ВАРИАНТ 1 (ТОО «Торговый Дом Эколог» Республика Казахстан)	ВАРИАНТ 2 Очистные сооружения с применением биореактора с флюидным слоем ТОО «НПФ Эргономика»
1		2	3
<b>Механическая очистка:</b>		<u>Механическая очистка:</u> из приемной камеры главной канализационной насосной станцией (ГКНС) сточные воды поступают на предварительную механическую очистку. Сточные воды проходят через гребельную решетку, тем самым происходит очистка от крупных механических загрязнений, для тонкой очистки предусмотрены решетки с экраном из перфорированных пластин, удаление песка на горизонтальных аэрируемых песколовках.	<u>Механическая очистка:</u> удаление отбросов на ситах грубой очистки, перфорированном сите тонкой очистки, удаление песка на горизонтальных песколовках.
Общее описание техпроцесса: <b>Биологическая очистка:</b>		<i>(Технология чередования анаэробной/аноксидной/аэробной зон)</i> Представляет собой последовательное чередование анаэробной/аноксидной/аэробной зон. Таким образом осуществляются процессы дефосфатации, удаление нитратного азота (денитрификация), окисление органических соединений и аммонийного азота (нитрификация). Возврат избыточного ила из вторичных отстойников производится в анаэробную зону, возврат нитратсодержащей иловой смеси осуществляется в аноксидную зону. Из аноксидной зоны предусматривается рециркуляция иловой смеси в анаэробную зону (кейптаунский рецикл).	В качестве биологической очистки применяется очистка в оживленном слое (флюидный фильтр) в биореакторе объединяющее в одно сооружение аэротенк и флюидный фильтр, применяемый вместо классического вторичного отстойника. Для работы биореактора требуется дополнительное сооружение – усреднитель и насосная станция, подающая среднечасовое количество стоков на сооружение. Биореактор разделен на несколько зон, разделенных по содержанию в них кислорода. В аэрационную зону вставлен металлический конусный сепаратор – флюидный фильтр. Объем седиментационной зоны уменьшен и составляет только 1 час максимального притока. Конструкция биореактора и множество рециклов и перепусков сточной воды между различными кислородными и бескислородными зонами осложняют процесс управления биологической очисткой и его автоматизацию.
<b>Доочистка</b>		Доочистка на дисковых фильтрах.	Доочистка на барабанных микроситах.
<b>Обеззараживание:</b>		УФ	Гипохлорит натрия
<b>Количественные показатели</b>			
Расчетный расход сточных вод	м <sup>3</sup> /сут	47285	47285
Максимальный часовой приток	м <sup>3</sup> /час	2949,4	2949,4

Краткое описание технологий, процессов	Единица измерения	ВАРИАНТ 1 (ТОО «Торговый Дом Эколог» Республика Казахстан)	ВАРИАНТ 2 Очистные сооружения с применением биореактора с флюидным слоем ТОО «НПФ Эргономика»
1		2	3
<b>Качественные показатели (вход/выход)</b>			
Взвешенные вещества	мг/л	Сфон+0,75	Сфон+0,75
БПКполн	мг/л	100,1/6,0	100,1/6,0
БПК <sub>5</sub>	мг/л	83,4/-	83,4/-
ХПК	мг/л	30	30
Азот аммонийных солей	мг/л	19,2/2,6	19,2/2,6
Азот нитритов		0,24/5,0	0,24/5,0
Азот нитратов	мг/л	3,1/45	3,1/45
Фосфаты по фосфору	мг/л	3,75/3,5	3,75/3,5
Хлориды, Cl	мг/л	323,80/350	323,80/350
Поверхностно-активные вещества (ПАВ)	мг/л	0,73/0,5	0,73/0,5
Сульфаты		476,2/500	476,2/500
<b>Технологическая часть</b>			
Стоимость технологического оборудования	тыс. тенге с НДС	6 332 861,874	6 925 245,052
Стоимость автоматизации технологических процессов	тыс. тенге с НДС	66 025,34	67 118,06
Срок службы технологического оборудования	лет	20	20
Срок службы электрооборудования	лет	20	20
Срок службы оборудования КИП и А	лет	20	20
Стоимость разработки ПСД	тыс. тенге	362 733,505	272 177,797
Итого, стоимость технологической части	тыс. тенге	6 761 620,72	7 264 540,91
<b>Капитальные затраты</b>			
Стоимость строительства зданий и сооружений	тыс. тенге	5 347 656,02	5 496 111,0
Общая стоимость строительства	тыс. тенге	12 109 276,74	12 760 651,91
Удельные кап.затраты на 1м <sup>3</sup> производительности сутки	тенге/м3	256,09	269,87
Амортизационные отчисления на здания и сооружения	тыс. тенге	176 472,65	181 371,66
Амортизационные отчисления на оборудование	тыс. тенге	338 081,04	363 227,04
Капитальный ремонт, текущий ремонт, прочие затраты	тыс. тенге	117 459,98	123 778,32
<b>Эксплуатационные затраты</b>			

Краткое описание технологии, процессов	Единица измерения	ВАРИАНТ 1 (ТОО «Торговый Дом Эколог» Республика Казахстан)	ВАРИАНТ 2 Очистные сооружения с применением биореактора с флюидным слоем ТОО «НПФ Эргономика»
1		2	3
Количество обслуживающего персонала		20	25
Заработанная плата обслуживающего персонала	тыс. тенге в год	43 581,84	54 477,300
Доза полифлокулянта для обезвоживания ила	т/сут	0,0011	0,0015
	тыс. тенге в год	1485,550	2 025,75
<b>Затраты на электроэнергию</b>			
Годовой расход электроэнергии	МВт/год	14,85	15,12
Затраты на электроэнергию	тыс. тг МВт/год	225 132,75	190 209,600
Удельный расход электроэнергии на очистку 1 м <sup>3</sup> сточных вод	кВт*ч/м <sup>3</sup>	0,026	0,027
Итого эксплуатационные расходы	тыс. тенге	270 200,14	246 712,65
<b>ВСЕГО</b>	<b>тыс. тенге</b>	<b>13 011 490,55</b>	<b>13 675 741,58</b>

По результатам анализа сравнения вариантов: оба рассмотренных варианта технологии очистки сточных вод соответствуют качеству очистки сточных вод.

В РП принят вариант 1 как наиболее экономичный по капитальным и приведенным затратам.

Исследования и расчеты, проведенные в рамках подготовки отчета, показывают, что все этапы намечаемой деятельности, предлагаемые к реализации в данном варианте, соответствуют законодательству Республики Казахстан, в том числе в области охраны окружающей среды. Данный вид разработанных решений, наиболее благоприятен с точки зрения охраны жизни и здоровья людей. В связи с чем отсутствуют обстоятельства, влекущие невозможность применения данного варианта реализации намечаемой деятельности.

## **4 К ВАРИАНТАМ ОСУЩЕСТВЛЕНИЯ НАМЕЧАЕМОЙ ДЕЯТЕЛЬНОСТИ ОТНОСЯТСЯ:**

### **4.1 Различные сроки осуществления деятельности или ее отдельных этапов (начала или осуществления строительства, эксплуатации объекта, погребения объекта, выполнения отдельных работ)**

Рабочий проект разработан на основании задания на проектирование от 18.04.2024г, выданного Заказчиком. Рабочим проектом предусмотрена реконструкция канализационных очистных сооружений г. Жезказган, продолжительностью строительства 17 месяцев.

### **4.2 Различные виды работ, выполняемых для достижения одной и той же цели**

Рабочий проект выполнен на основании утвержденного задания на проектирование 18.04.2024г., и ранее разработанного ТЭО, где были рассмотрены различные варианты по капитальным и эксплуатационным затратам. РП получило положительное заключение РГП Госэкспертизы № 01-0369/24 от 20.08.2024г.

### **4.3 Различная последовательность работ**

Рабочий проект выполнен на основании утвержденного задания на проектирование 18.04.2024г., и ранее разработанного ТЭО, где были рассмотрены различные варианты по капитальным и эксплуатационным затратам. РП получило положительное заключение РГП Госэкспертизы № 01-0369/24 от 20.08.2024г.

### **4.4 Различные технологии, машины, оборудование, материалы, применяемые для достижения одной и той же цели**

Технологии, оборудование прописаны в таблице 3.1. Иных характеристик намечаемой деятельности по данному проекту нет.

### **4.5 Различные способы планировки объекта (включая расположение на земельном участке зданий и сооружений, мест выполнения конкретных работ)**

Рабочим проектом предусмотрена реконструкция существующих канализационных очистных сооружений на существующем земельном участке с кадастровыми номерами 25-109-007-254 и 25-109-007-698. Размещение зданий и сооружений предусмотрены согласно технологическому процессу очистки сточных вод с учетом сброса, сохраняя существующее положение.

### **4.6 Различные условия эксплуатации объекта (включая графики выполнения работ, влекущих негативные антропогенные воздействия на окружающую среду)**

Иных характеристик намечаемой деятельности по данному этапу нет.

#### **а. Различные условия доступа к объекту (включая виды транспорта, которые будут использоваться для доступа к объекту)**

Данным рабочим проектом не рассматривается проектирование нового доступа к объекту (дороги), так как объект КОС существующее и доступ осуществляется по существующей дороге.

#### **б. Различные варианты, относящиеся к иным характеристикам намечаемой деятельности, влияющие на характер и масштабы антропогенного воздействия на окружающую среду**

---

Иных характеристик намечаемой деятельности, влияющих на характер и масштабы антропогенного воздействия на окружающую среду нет.

**5 ПОД ВОЗМОЖНЫМ РАЦИОНАЛЬНЫМ ВАРИАНТОМ ОСУЩЕСТВЛЕНИЯ НАМЕЧАЕМОЙ ДЕЯТЕЛЬНОСТИ ПОНИМАЕТСЯ ВАРИАНТ ОСУЩЕСТВЛЕНИЯ НАМЕЧАЕМОЙ ДЕЯТЕЛЬНОСТИ, ПРИ КОТОРОМ СОБЛЮДАЮТСЯ В СОВОКУПНОСТИ СЛЕДУЮЩИЕ УСЛОВИЯ:**

**5.1 Отсутствие обстоятельств, влекущих невозможность применения данного варианта, в том числе вызванную характеристиками предполагаемого места осуществления намечаемой деятельности и другими условиями ее осуществления**

Настоящим проектом предусматривается реконструкция канализационно-очистных сооружений для города Жезказган.

В целом, реализация настоящего проекта будет способствовать социально-экономическому развитию региона, строительство КОС обеспечит рабочими местами местное население.

Важнейшим аспектом необходимости строительства является изношенность существующих сооружений КОС. Многие годы поступающие сточные воды на КОС характеризуются как низкоконцентрированные, сильно разбавленные условно чистые воды, при этом в первичных отстойниках концентрация органических и взвешенных веществ снижается еще на 40-50%, что в свою очередь негативно влияет на биологический процесс. Существующие сооружения не технологичны и не всегда обеспечивают требуемый нормативный эффект очистки сточных вод.

РП предусматривается реконструкцию и строительство канализационных очистных сооружений с применением современного энергосберегающего оборудования, новых технологий очистки сточных вод и обработки осадка.

Реконструкция КОС позволит внедрить энергоэффективное оборудование, соответствующее МУ 2.1.5.732, МУ 2.1.5.1183, «Санитарно-эпидемиологических требований к водоисточникам, хозяйственно-питьевому водоснабжению, местам культурно-бытового водопользования и безопасности водных объектов, Санитарно-эпидемиологических требований к объектам коммунального назначения» сброса, и системы управления для минимизации энергопотребления.

Таким образом, принятый вариант намечаемой деятельности является рациональным, поскольку отсутствуют обстоятельства, влекущие невозможность применения данного варианта.

**5.2 Соответствие всех этапов намечаемой деятельности, в случае ее осуществления по данному варианту, законодательству Республики Казахстан, в том числе в области охраны окружающей среды**

Принятый вариант намечаемой деятельности является рациональным, поскольку на всех этапах намечаемой деятельности соответствует законодательству Республики Казахстан, в том числе в области охраны окружающей среды. Разработанные в проекте решения соответствуют общепринятым мировым нормам по строительству и полностью отвечают требованиям законодательства Республики Казахстан. Разработанные материалы подтверждают полное соответствие принятых решений нормативным требованиям законодательства Республики Казахстан, в том числе в области охраны окружающей среды: Экологический кодекс Республики Казахстан от 2 января 2021 года № 400-VI ЗРК; Водный кодекс Республики Казахстан от 9 июля 2003 года, № 481-II ЗРК (с изменениями и дополнениями по состоянию на 01.07.2021 г.); Земельный Кодекс Республики Казахстан от 20 июня 2003 года, № 442-II ЗРК (с изменениями и дополнениями по состоянию на 06.07.2021 г.); Кодекс Республики Казахстан от 27 декабря 2017 года № 125-VI «О недрах и недропользовании» (с изменениями и дополнениями от 01.07.2021 г.); Кодекс Республики Казахстан от 07 июля 2020 № 360-VI «О здоровье народа и системе здравоохранения» (с изменениями по состоянию на 24.06.2021 г.). Таким образом, принятый вариант

намечаемой деятельности является рациональным, поскольку соответствует на всех этапах намечаемой деятельности законодательству Республики Казахстан, в том числе в области охраны окружающей среды.

### **5.3 Соответствие целям и конкретным характеристикам объекта, необходимого для осуществления намечаемой деятельности**

Основными стратегическими целями Проекта являются:

– обеспечение новыми, отвечающими современным технологиям, КОС г. Жезказган;

– уменьшение загрязнения и поддержание благоприятной окружающей среды – улучшение социально-демографической ситуации в городе, рабочие места для населения, перечисление налогов в бюджет.

В целом, реализация настоящего проекта будет способствовать улучшению экологической обстановки в регионе в целом, социально-экономическому развитию местности, развитию программ, направленных на расширение и роста строительства значимых объектов. В рамках реализации намечаемой деятельности на период строительно-монтажных работ проектная численность работников составит 76 рабочих мест. Срок строительного периода 17 месяцев. Таким образом, принятый вариант намечаемой деятельности является рациональным, поскольку полностью соответствует целям и конкретным характеристикам объекта, необходимого для осуществления планируемой деятельности.

### **5.4 Доступность ресурсов, необходимых для осуществления намечаемой деятельности по данному варианту**

Исходным сырьем при проведении строительных работ будут строительные материалы, ПГС, щебень, песок (отсев), асфальтобетонная смесь, битум, лакокрасочные материалы, сварочные электроды и другие. Все поставщики сырья расположены в регионе расположения проектируемого участка. Преимуществами принятой площадки являются доступное расположение существующих канализационно-очистных сооружений. Таким образом, принятый вариант намечаемой деятельности является рациональным, поскольку полностью обеспечивается доступность ресурсов, необходимых для осуществления намечаемой деятельности.

### **5.5 Отсутствие возможных нарушений прав и законных интересов населения затрагиваемой территории в результате осуществления намечаемой деятельности по данному варианту**

Принятый вариант намечаемой деятельности является рациональным, поскольку при его реализации полностью отсутствует возможность нарушений прав законных интересов населения затрагиваемой территории в результате осуществления намечаемой деятельности.

Ландшафтно-климатические условия территории исключают ее рентабельное использование, для каких-либо хозяйственных целей, кроме реализации прямых целей.

Негативного воздействия на здоровье населения прилегающих территорий не ожидается в связи с временным влиянием намечаемых строительных работ. Незначительное воздействие на окружающую среду ожидается лишь на период строительства. Анализ воздействий и интегральная оценка позволяют сделать вывод, что при штатном режиме намечаемая деятельность не окажет значимого негативного воздействия на социально-экономическую среду.

В целях обеспечения гласности и всестороннего участия общественности в решении вопросов охраны окружающей среды, проект Отчета о возможных воздействиях подлежит вынесению на общественные слушания с участием представителей заинтересованных государственных органов и общественности. При этом в целях обеспечения права общественности на доступ к экологической информации обеспечивается



доступ общественности к копии отчета о возможных воздействиях. Проект отчета о возможных воздействиях доступен для ознакомления на интернет-ресурсах уполномоченного органа в области охраны окружающей среды и местного исполнительного органа. Реализация проекта возможна только при получении одобрения намечаемой деятельности со стороны общественности. Протокол общественных слушаний представлен в приложении 17 к проекту.

Таким образом, принятый вариант намечаемой деятельности является рациональным, поскольку при его реализации полностью отсутствует возможность нарушений прав и законных интересов населения затрагиваемой территории в результате осуществления намечаемой деятельности по данному варианту.

## **6 ИНФОРМАЦИЯ О КОМПОНЕНТАХ ПРИРОДНОЙ СРЕДЫ И ИНЫХ ОБЪЕКТАХ, КОТОРЫЕ МОГУТ БЫТЬ ПОДВЕРЖЕНЫ СУЩЕСТВЕННЫМ ВОЗДЕЙСТВИЯМ НАМЕЧАЕМОЙ ДЕЯТЕЛЬНОСТИ**

### **6.1. Жизнь и (или) здоровье людей, условия их проживания и деятельности**

Последнее столетие качественное ухудшение пресной воды становится более серьёзной проблемой, чем количественный ее дефицит.

Возрастающее водопотребление и усиливающееся загрязнение природных вод промышленными отходами является главной причиной глобальной нехватки пресной воды.

Основными потребителями воды в РК является сельское хозяйство (71%), промышленность (25%) и коммунально-бытовой сектор (4%) [Источник: Проект государственной программы «Управления водными ресурсами РК до 2030г.»].

В городах и на промышленных предприятиях расходуют большое количество воды (в крупных городах 200-400 л в сутки на 1 человека) на хозяйственно-питьевые и производственные нужды, а также для пожаротушения [Источник: Калицун В.И., «Основы водоснабжения и канализации»].

Обеспечение населения водой питьевого качества повышает уровень благоустройства городов, улучшает их санитарное состояние и предохраняет людей от различных эпидемических заболеваний, распространяющихся через воду.

Интенсивное развитие промышленности с каждым годом приводит к увеличению общего количества воды, используемой для производственных целей. В настоящее время в Казахстане оно уже значительно превышает общее количество воды, используемой на хозяйственно-питьевые нужды. В промышленности воду используют в качестве сырья при изготовлении продукции, среды, в которой протекают технологические процессы, а также для мытья сырья, охлаждения оборудования и других целей. Во многих случаях вода находится в непосредственном контакте с сырьем или продукцией. Качество воды и организация снабжения предприятий водой влияют на окончательное качество и себестоимость продукции.

Для пожаротушения в населенных пунктах и на промышленных предприятиях воду используют сравнительно редко и в течение короткого времени, но в больших количествах.

Для обеспечения городов и промышленных предприятий водой строят системы водоснабжения - комплекс инженерных сооружений, а также мероприятий, обеспечивающих получение воды из природных источников, ее очистку, транспортирование и подачу потребителям.

Для создания благоприятных санитарных условий на территории городов и промышленных предприятий сточные воды следует удалять за их пределы, а для исключения загрязнения водоемов сточные воды нужно очищать и обеззараживать. Для этого используют комплекс инженерных сооружений, обеспечивающих сбор сточных воды, транспортирование их за пределы территории городов и промышленных предприятий, а также их очистку и обеззараживание. Канализация, таким образом, дает возможность осуществить надлежащее водоснабжение городов и промышленных предприятий, а также создать современные благоустроенные города с большой плотностью населения (с застройкой зданиями большой этажности) и весьма благоприятными санитарными условиями. Увеличение доступности систем центральной канализации также является фактором снижения антропогенного загрязнения водных объектов (в результате несчастных случаев, намеренных сбросов стоков, проливов и утечек), дефицита питьевой и поливной воды.

### **6.2. Биоразнообразие**

В районе расширения КОС отсутствуют какие-либо природные ареалы растений и диких животных, пути миграции диких животных, экосистемы. Прямое воздействие наме-

чаемой деятельности на состояние биоразнообразия не предполагается. Выполненные в предыдущих главах оценки свидетельствуют об отсутствии косвенного влияния расширения КОС на состояние биоразнообразия за пределами затрагиваемой территории. Территория входит в ареалы распространения Краснокнижных животных, таких как: степной орел, балобан, стрепет, пустынная дрофа.

Участок к путям миграции Бетпакдалинской популяции сайги не относится. Мероприятия по сохранению биоразнообразия описаны в главе 12 проекта.

### **6.3. Земли, почвы**

Развитие негативных процессов в почвенном покрове обусловлено как природными, так и антропогенными факторами.

Природными предпосылками деградации почвенного покрова на обследуемой территории является континентальность климата, недостаточность осадков, высокая испаряемость, периодические засухи и уязвимость экосистемы к нарушениям гидротермического режима.

Антропогенные факторы наиболее существенно влияют на почвенный покров, их действие приводит к постепенному накоплению негативных экологических изменений и усилению деградации земель. Антропогенные факторы воздействия на почвы выделяются в две большие группы: физические и химические.

Физические факторы в большей степени характеризуются механическим воздействием на почвенный покров:

- воздействие от почвенного покрова;
- движение автотранспорта.

К химическим факторам воздействия можно отнести:

- привнесение загрязняющих веществ в почвенные экосистемы с выбросами в атмосферу, с бытовыми и производственными отходами, при аварийных (случайных) разливах ГСМ (во время строительных работ).

Потенциальные виды воздействия на почвенно-растительный покров включают в себя:

- непосредственное снятие почвенно-растительного слоя с площадок размещения объектов намечаемой деятельности, с последующей рекультивацией;
- отложение на почвенно-растительном покрове пыли и других, переносимых воздухом загрязнителей от объекта.

Территория размещения объектов намечаемой деятельности свободна от застройки и зеленых насаждений. Дополнительные площади для размещения объектов не требуются.

Отходы производства и потребления не будут загрязнять территорию т.к. они будут складироваться в специальных контейнерах и вывозиться по завершению работ.

Рекультивация нарушенных земель относится к мероприятиям восстановительного характера, направленным на устранение последствий воздействия промышленного производства на окружающую среду.

### **6.4. Воды**

Очистные сооружения хозяйственно-бытовых сточных вод расположены на правом берегу реки Кара-Кенгир в 2 км южнее плотины Кенгирского водохранилища, и предназначены для очистки хозяйственно-бытовых сточных вод города Жезказган, а также близких к ним по составу промышленных сточных вод предприятий города. После прохождения очистки, очищенные хозяйственно-бытовые сточные воды, отводятся по открытому сбросному каналу длиной 1,5 км, шириной 5 м. и глубиной 3 м., в русло реки Кара-Кенгир. Выпуск сточных вод береговой, сосредоточенный. Таким образом, АО "ПТВС" имеет один выпуск сточных вод в реку Кара-Кенгир - водовыпуск очищенных хозяйственно-бытовых сточных вод.

Согласно письму-ответу, Республиканское государственное учреждение "Нура-Сарысуская бассейновая инспекция по регулированию использования и охране водных ресурсов Комитета водного хозяйства Министерства водных ресурсов и ирригации Республики Казахстан" (Приложение 13) проектируемая площадка КОС расположена за пределами поверхностных водных объектов, установленных водоохраных зон и полос.

Карта-схема с обозначением ВОЗ и ВОП реки Кара-Кенгир по отношению к объекту намечаемой деятельности представлена на рисунке 4.1.

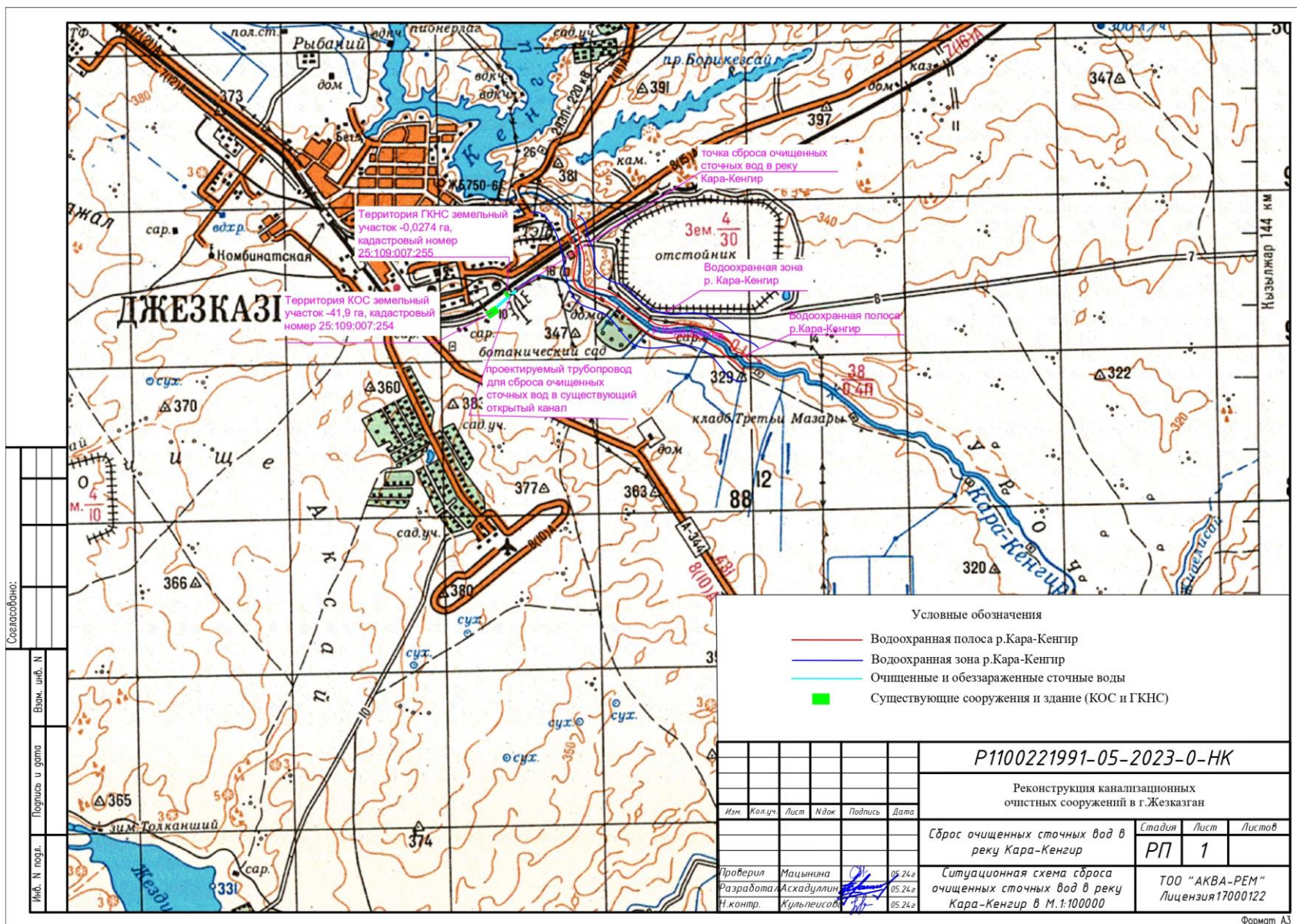


Рисунок 4. 1 Ситуационная карта-схема КОС Жезказган по отношению к ВОЗ и ВОП реки Кара-Кенгир

#### **4.5. Атмосферный воздух**

На период строительства основными источниками загрязнения является строительная техника и работы, связанные со строительством.

На период эксплуатации источники выбросов загрязняющих веществ описаны в разделе 1.9.2.2 Отчета.

#### **4.6. Сопrotивляемость к изменению климата экологических и социально-экономических систем.**

Здоровые экосистемы играют важнейшую роль в содействии адаптации и повышению сопротивляемости людей к изменению климата за счет обеспечения ресурсами, стимулирования процесса формирования почвы и циркуляции питательных веществ, а также предоставления услуг рекреационного характера.

В этой связи сопротивляемость к изменению климата экологических и социально-экономических систем определяется как способность социальных, экономических и экологических систем справляться с опасным событием, тенденцией или препятствием за счет реагирования или реорганизации таким образом, при котором сохранялись бы их основные функции, самобытность и структура при одновременном сохранении возможностей адаптации, обучения и преобразования.

Изменение климата оказывает влияние на экосистемные функции, их способность регулировать водные потоки и круговорот питательных веществ, а также на основополагающую базу, которую они создают для обеспечения благополучия людей и средств к существованию. Экосистемы уже затронуты наблюдаемыми изменениями климата и оказываются уязвимыми к сильной жаре, засухе, наводнениям, циклонам и лесным пожарам.

Во многих случаях одно из последствий изменения климата может негативно отразиться на функционировании экосистемы, подорвав способность этой экосистемы защищать общество от ряда климатических факторов стресса.

Сопrotивляемость к изменению климата экологических и социально-экономических систем, непосредственно в районе расположения объекта намечаемой деятельности, учитывая локальный характер воздействия, характеризуется как высокая.

Изменение климата района расположения объекта намечаемой деятельности, деградации его экологических и социально-экономических систем не прогнозируется.

#### **4.6. Материальные активы, объекты историко-культурного наследия, ландшафты**

На территории намечаемой деятельности отсутствуют объекты историко-культурного наследия.

**7 Описание возможных существенных воздействий (прямых и косвенных, кумулятивных, трансграничных, краткосрочных и долгосрочных, положительных и отрицательных) намечаемой деятельности в результате:**

**5.1 Строительства и эксплуатации объектов, предназначенных для осуществления намечаемой деятельности, в том числе работ по погребению существующих объектов в случаях необходимости их проведения**

Описание эксплуатации объектов, предназначенных для осуществления намечаемой деятельности описаны в разделе 1.9.2.2.

**5.2 Использования природных и генетических ресурсов (в том числе земель, недр, почв, воды, объектов растительного и животного мира – в зависимости от наличия этих ресурсов и места их нахождения, путей миграции диких животных, необходимости использования невозобновляемых, дефицитных и уникальных природных ресурсов).**

Использование природных и генетических ресурсов проектом не предусмотрено.

## **6. ОБОСНОВАНИЕ ПРЕДЕЛЬНЫХ КОЛИЧЕСТВЕННЫХ И КАЧЕСТВЕННЫХ ПОКАЗАТЕЛЕЙ ЭМИССИЙ, ФИЗИЧЕСКИХ ВОЗДЕЙСТВИЙ НА ОКРУЖАЮЩУЮ СРЕДУ, ВЫБОРА ОПЕРАЦИЙ ПО УПРАВЛЕНИЮ ОТХОДАМИ**

Учитывая, что по всем выбрасываемым в период строительства веществам концентрации ни в одной расчетной точке не превышают ПДК (на границах области воздействия и границе жилой застройки), эмиссии в атмосферный воздух, приведенные в подразделе 1.9.2.1 в таблице 1.6 на стадии разработки рабочего проекта ожидаются в качестве норматива допустимых выбросов.

Воздействие на атмосферный воздух в период эксплуатации будет осуществляться в результате эмиссий загрязняющих веществ. Источники выбросов и их характеристики в период эксплуатации описаны в подразделе 1.9.2.2. Оценка воздействия на атмосферный воздух выполнена расчетным путем с применением метода моделирования.

Результаты расчета рассеивания на период эксплуатации описаны в разделе 1.9.2.4.

Нормативы допустимых выбросов в период строительства и эксплуатации будут установлены на следующих стадиях разработки рабочего проекта.

Все отходы, образующиеся на период строительства, будут накапливаться в специально отведенные контейнеры, на площадках с твердым покрытием и далее, будут утилизироваться специализированными предприятиями.

Отходы, которые будут образовываться в период эксплуатации, также будут утилизироваться специализированными предприятиями. Обезвоженный осадок будет направляться в здание суши. Также на территории площадки проектируемого КОС в рабочем проекте предусмотрена дополнительная площадка хранения обработанного осадка для сельскохозяйственных нужд и реабилитации почв для озеленения города.



## **7. ОБОСНОВАНИЕ ПРЕДЕЛЬНОГО КОЛИЧЕСТВА НАКОПЛЕНИЯ ОТХОДОВ ПО ИХ ВИДАМ**

При определении нормативов образования отходов применяются такие методы, как метод расчета по материально-сырьевому балансу, метод расчета по удельным отраслевым нормативам образования отходов, расчетно-аналитический метод, экспериментальный метод, метод расчета по фактическим объемам образования отходов для основных, вспомогательных и ремонтных работ.

Расчет предельного количества отходов, образующихся в результате планируемых работ, проведен на основании:

- Представленных данных, необходимых для расчетов образования отходов;
- «Методики разработки проектов нормативов предельного размещения отходов производства и потребления» Приложение №16 к приказу Министра охраны окружающей среды РК от 18.04.2008 г. № 100-п;
- «Методики расчета лимитов накопления отходов и лимитов захоронения отходов», утвержденная приказом Министра экологии, геологии и природных ресурсов Республики Казахстан от 22 июня 2021 года № 206;
- РНД 03.1.0.3.01-96 «Порядок нормирования объемов образования и размещения отходов производства».

Ожидаемое количество образования отходов при осуществлении строительных работ эксплуатации объекта представлены в разделах 1.9.1 и 1.9.2 Отчета.

## **8. ИНФОРМАЦИЯ ОБ ОПРЕДЕЛЕНИИ ВЕРОЯТНОСТИ ВОЗНИКНОВЕНИЯ АВАРИЙ И ОПАСНЫХ ПРИРОДНЫХ ЯВЛЕНИЙ, ХАРАКТЕРНЫХ СООТВЕТСТВЕННО ДЛЯ НАМЕЧАЕМОЙ ДЕЯТЕЛЬНОСТИ И ПРЕДПОЛАГАЕМОГО МЕСТА ЕЕ ОСУЩЕСТВЛЕНИЯ, ОПИСАНИЕ ВОЗМОЖНЫХ СУЩЕСТВЕННЫХ ВРЕДНЫХ ВОЗДЕЙСТВИЙ НА ОКРУЖАЮЩУЮ СРЕДУ, СВЯЗАННЫХ С РИСКАМИ ВОЗНИКНОВЕНИЯ АВАРИЙ И ОПАСНЫХ ПРИРОДНЫХ ЯВЛЕНИЙ, С УЧЕТОМ ВОЗМОЖНОСТИ ПРОВЕДЕНИЯ МЕРОПРИЯТИЙ ПО ИХ ПРЕДОТВРАЩЕНИЮ И ЛИКВИДАЦИИ**

Одним из основных направлений мероприятий по снижению риска возникновения аварийных ситуаций является внедрение систем контроля и строгое соблюдение последовательности технологических процессов.

В интересах безаварийной эксплуатации объектов очистных сооружений планируются и выполняются следующие инженерно-технические и организационные мероприятия:

- детальная экспертиза проектов очистных сооружений;
- ограничение мощности (производительности) единичного объекта очистных сооружений;
- разработка планов действий по предупреждению и ликвидации ЧС организации, эксплуатирующей комплекс очистных сооружений;
- предупреждение гидроударов на гидравлическом оборудовании очистных сооружений сточных вод при внезапном отключении электроэнергетики;
- своевременное обслуживание, ремонт, реконструкция оборудования и сооружений;
- создание резервов мощностей;
- подбор, подготовка и обучение персонала;
- сброс аварийных стоков в существующие иловые карты;
- меры антитеррористической направленности.

Особенностью ликвидации аварий на сетях водоотведения и очистных сооружениях является необходимость полного временного отключения подачи населению города воды (в зимнее время – частого и непродолжительного отключения с целью предупреждения замерзания участков и элементов системы водоснабжения и водоотведения).

Средняя продолжительность ликвидации аварии на системах очистных сооружений (по статистическим данным) – сутки, наибольшая продолжительность – более месяца.

Органы управления территориальной системой ЧС принимают меры к резкому снижению поставки воды населению методом веерного повременного отключения, либо снижением давления в системе городского водоснабжения.

Цель – сокращение расхода воды и временное снижение стоков. Население информируется о причинах, сроках изменения работы систем жизнеобеспечения и мерах, принимаемых органами управления.

На участках сброса усиливается санитарно-противоэпидемиологический контроль. Выявляются границы опасных для населения зон. В летнее время выделяются участки, где купание и отдых жителей будет запрещен по санитарным показателям. Опасные участки ограждаются, доступ к ним прекращается. Аварийному объекту оказывается помощь с целью сокращения времени восстановления работы. Основные вопросы, требующие дополнительного внимания в летнее время – это резкое ухудшение условий жизнедеятельности населения, грозящее осложнением санитарно-эпидемиологической обстановки и сложность обеспечения пожарного водоснабжения.

### 8.1 Варианты воздействия объекта при возможных аварийных ситуациях

Для повышения надежности работы оборудования и систем и предотвращения аварийных ситуаций на предприятии предусматриваются следующие основные технологические мероприятия:

- установка оборудования, отличающегося надежностью, экологической чистотой, высокими экономическими показателями;
- автоматизация процессов управления основным и вспомогательным оборудованием;
- применение автоматических защит, предотвращающих работу оборудования с параметрами, представляющими угрозу безопасности оборудованию и обслуживающему персоналу;

Надежность работы оборудования в части исключения возможности возникновения аварийных и чрезвычайных ситуаций определяется тем, что на предприятии работа всех противоаварийных систем направлена в первую очередь на предупреждение аварийных ситуаций.

Предотвращение аварийных ситуаций, локализация их развития, а также возможность проведения спасательных работ достигается следующими мероприятиями:

- конструктивными и объемно-планировочными решениями, которые препятствуют распространению опасных факторов по отдельно взятому помещению, между помещениями, между группами помещений различного функционального назначения, а также между зданиями;

показания контрольно-измерительных приборов, находящихся на щите управления, дублируются в необходимом объеме приборами, установленными непосредственно на установках.

Системы аварийной остановки оборудования и установок не зависят от систем технологического контроля, но способны получать сигналы от них и передавать сигналы тревоги в другие системы.

Наличие байпаса от начала КОС до точки выпуска очищенных сточных вод. При любой аварии на любом участке трубопроводов внутри КОС - можно поток направить минуя.

Рабочим проектом в качестве аварийных иловых площадок предусмотрена аварийная (буферная) емкость осадка суточного объема с последующей обработкой в нормальном режиме.

Аварийный сброс осадка из здания иловой насосной станции направляется по трубопроводу в проектируемую аварийную буферную емкость.

Аварийная емкость расположена на существующей иловой площадке.

Проектом предусмотрен трубопровод осадка от аварийной буферной емкости в приемный резервуар иловой насосной станции для дальнейшей обработки осадка в нормальном режиме.

Аварийная (буферная) емкость представляет собой грунтовую емкость с устройством противифльтрационного материала из геомембраны .

Площадка хранения обезвоженного осадка представляет собой грунтовую площадку с устройством противифльтрационного полимерного элемента, обеспечивающий водонепроницаемость всего сооружения, подстилающий и защитные слои. Противифльтрационным полимерным элементом в данном случае являются геомембрана.

Конструкция противифльтрационного устройств из геомембраны принята однослойным. Основанием служит - местный суглинистый грунт. В качестве подстилающего слоя принят местный грунт - суглинок, толщиной 200 мм уплотненного, 1,65-1,75т, /м<sup>3</sup>.

Противифльтрационные устройства из геомембраны выполняется однослойными, из пленочного материала, укладываемого на подстилающий слой.

В качестве противифльтрационного элемента применяются «Геомембрана KGS»).

Аммиак, азота оксид, азота диоксид, этантиол (этилмеркаптан), метан, сероводород, углеводороды С6-С10, фенол, формальдегид, оксид углерода, диоксид азота, оксид азота, сернистый ангидрид, кислота серная, хлороформ, едкий натрий, соляная, азотная кислоты.

При выводе одной секции представленных сооружений из работы, остальные секции сооружений рассчитаны на пропуск форсированного расхода. В блоке приемной камеры и павильона решеток, в блоке обработки осадка, в зданиях доочистки и обеззараживания все технологическое оборудование имеет резервные позиции. В насосных станциях: в ГКНС при не включении или аварийной остановке любого рабочего насоса, а также при аварийном уровне сточной жидкости в приемном резервуаре включается резервный насос, КНС аварийных сточных вод предусмотрено двойное резервирование насосных агрегатов.

В случае аварийной остановки цеха механического обезвоживания осадка избыточный активный ил сбрасывается на иловые площадки.

В проекте предусмотрены следующие виды освещения: рабочее, аварийное (освещение безопасности) -220В и ремонтное -с установкой ЯТП-220/36В. Светильники аварийного освещения должны быть включены в течение всего времени, когда включено рабочее освещение.

## 9. ОБОСНОВАНИЕ ПРЕДЕЛЬНЫХ ОБЪЕМОВ ЗАХОРОНЕНИЯ ОТХОДОВ ПО ИХ ВИДАМ, ЕСЛИ ТАКОЕ ЗАХОРОНЕНИЕ ПРЕДУСМОТРЕНО В РАМКАХ НАМЕЧАЕМОЙ ДЕЯТЕЛЬНОСТИ

Захоронение отходов проектом не предусмотрено.

## 10. ИНФОРМАЦИЯ ОБ ОПРЕДЕЛЕНИИ ВЕРОЯТНОСТИ ВОЗНИКНОВЕНИЯ АВАРИЙ И ОПАСНЫХ ПРИРОДНЫХ ЯВЛЕНИЙ, ХАРАКТЕРНЫХ СООТВЕТСТВЕННО ДЛЯ НАМЕЧАЕМОЙ ДЕЯТЕЛЬНОСТИ И ПРЕДПОЛАГАЕМОГО МЕСТА ЕЕ ОСУЩЕСТВЛЕНИЯ, ОПИСАНИЕ ВОЗМОЖНЫХ СУЩЕСТВЕННЫХ ВРЕДНЫХ ВОЗДЕЙСТВИЙ НА ОКРУЖАЮЩУЮ СРЕДУ, СВЯЗАННЫХ С РИСКАМИ ВОЗНИКНОВЕНИЯ АВАРИЙ И ОПАСНЫХ ПРИРОДНЫХ ЯВЛЕНИЙ, С УЧЕТОМ ВОЗМОЖНОСТИ ПРОВЕДЕНИЯ МЕРОПРИЯТИЙ ПО ИХ ПРЕДОТВРАЩЕНИЮ И ЛИКВИДАЦИИ:

### 10.1 Вероятность возникновения отклонений, аварий и инцидентов в ходе намечаемой деятельности

Размещение в окружающей среде промышленного объекта подразумевает выброс загрязняющих веществ, образование отходов производства и сточных вод, что является сознательным допущением вероятности причинения вреда окружающей среде ради достижения экономической выгоды. Если размещение объекта происходит в соответствии с установленными нормами и правилами, общество в лице государственных природоохранительных органов считает риск такого размещения и воздействия приемлемым.

При размещении и дальнейшей эксплуатации промышленного объекта в ряде случаев существует вероятность возникновения аварийных ситуаций, ответственность за последствия, которых полностью ложится на природопользователя.

Анализ риска аварий на опасных производственных объектах является составной частью управления промышленной безопасностью. Анализ риска заключается в систематическом использовании всей доступной информации для идентификации опасностей и оценки риска возможных нежелательных событий.

Для определения значения степени экологического риска была проведена комплексная (интегральная) оценка воздействия на отдельные компоненты природной.

Значимость воздействия, являющаяся результирующим показателем оцениваемого воздействия на конкретный компонент природной среды, и оценивается по следующим параметрам:

- пространственный масштаб;
- временной масштаб;
- интенсивность.

Определение пространственного масштаба. Определение пространственного масштаба воздействий проводится на анализе технических решений, математического моделирования, или на основании экспертных оценок возможных последствий от воздействия по следующим градациям:

- *локальное воздействие* - воздействия, оказывающие влияние на компоненты природной среды, ограниченные рамками территории (акватории) непосредственного размещения объекта или незначительно превышающими его по площади. Воздействия, оказывающие влияние на площади до 1 км<sup>2</sup>. Воздействия, оказывающие влияние на элементарные природно-территориальные комплексы на суше на уровне фаций или урочищ;

- *ограниченное воздействие* - воздействия, оказывающие влияние на компоненты природной среды на территории (акватории) площадью до 10 км<sup>2</sup>. Воздействия, оказывающие влияние на природно-территориальные комплексы на суше на уровне групп урочищ или местности;

- **местное воздействие** - воздействия, оказывающие влияние на компоненты природной среды на территории (акватории) до 100 км<sup>2</sup>, оказывающие влияние на природно-территориальные комплексы на суше на уровне ландшафта;

- **региональное воздействие** - воздействия, оказывающие влияние на компоненты природной среды в региональном масштабе на территории (акватории) более 100 км<sup>2</sup>, оказывающие влияние на природно-территориальные комплексы на суше на уровне ландшафтных округов или провинции.

**Таблица 10. 1 Шкала оценки пространственного масштаба (площади) воздействия**

Градация	Пространственные границы воздействия* (км <sup>2</sup> или км)		Балл
Локальное воздействие	площадь воздействия до 1 км <sup>2</sup>	воздействие на удалении до 100 м от линейного объекта	1
Ограниченное воздействие	площадь воздействия до 10 км <sup>2</sup>	воздействие на удалении до 1 км от линейного объекта	2
Местное воздействие	площадь воздействия от 10 до 100 км <sup>2</sup>	воздействие на удалении от 1 до 10 км от линейного объекта	3
Региональное воздействие	площадь воздействия более 100 км <sup>2</sup>	воздействие на удалении более 10 км от линейного объекта	4

Определение временного масштаба воздействий на отдельные компоненты природной среды, определяется на основании анализа, аналитических (модельных) оценок или экспертных оценок по следующим градациям:

- **кратковременное воздействие** - воздействие, наблюдаемое ограниченный период времени (например, в ходе строительства, бурения или вывода из эксплуатации), но, как правило, прекращающееся после завершения рабочей операции, продолжительность не превышает 6-х месяцев;

- **воздействие средней продолжительности** - воздействие, которое проявляется на протяжении 6 месяцев до 1 года;

- **продолжительное воздействие** - воздействие, наблюдаемое продолжительный период времени (более 1 года, но менее 3 лет) и обычно охватывает период строительства за проектированного объекта;

- **многолетнее (постоянное) воздействие** - воздействия, наблюдаемые от 3 лет и более (например, шум от эксплуатации), и которые могут быть периодическими или часто повторяющимися. Например, воздействие от регулярных залповых выбросов ЗВ в атмосферу. В основном относится к периоду, когда начинается эксплуатация объекта.

При сезонных видах работ (которые проводятся, например, только в теплый период года в течение нескольких лет) учитывается суммарное фактическое время воздействия.

**Таблица 10. 2 Шкала оценки временного масштаба (продолжительности) воздействия**

Градация	Временной масштаб воздействия*	Балл
Кратковременное воздействие	Воздействие наблюдается до 6 месяцев	1
Воздействие средней продолжительности	Воздействие отмечаются в период от 6 месяцев до 1 года	2
Продолжительное воздействие	Воздействия отмечаются в период от 1 до 3 лет	3
Многолетнее (постоянное) воздействие	Воздействия отмечаются в период от 3 лет и более	4

**Таблица 10. 3 Шкала величины интенсивности воздействия**

<b>Градация</b>	<b>Описание интенсивности воздействия</b>	<b>Балл</b>
Незначительное воздействие	Изменения в природной среде не превышают существующие пределы природной изменчивости	1
Слабое воздействие	Изменения в природной среде превышают пределы природной изменчивости, Природная среда полностью самовосстанавливается.	2
Умеренное воздействие	Изменения в природной среде, превышающие пределы природной изменчивости, приводят к нарушению отдельных компонентов природной среды. Природная среда сохраняет способность к самовосстановлению	3
Сильное воздействие	Изменения в природной среде приводят к значительным нарушениям компонентов природной среды и/или экосистемы. Отдельные компоненты природной среды теряют способность к самовосстановлению (это утверждение не относится к атмосферному воздуху)	4

Балл значимости воздействия определяется по формуле:

$$Q_{int\ egr}^i = Q_i^t \times Q_i^s \times Q_i^j,$$

Где  $Q_{int\ egr}^i$  - комплексный оценочный балл для рассматриваемого воздействия;  
 $Q_i^t$  - балл временного воздействия на i-й компонент природной среды;  
 $Q_i^s$  - балл пространственного воздействия на i-й компонент природной среды;  
 $Q_i^j$  - балл интенсивности воздействия на i-й компонент природной среды.

Категория значимости определяется интервалом значений в зависимости от балла, полученного при расчете.

**Таблица 10. 4 Матрица экологического риска для природной среды**

<b>Компоненты природной среды</b>	<b>Источник и вид воздействия</b>	<b>Пространственный масштаб</b>	<b>Временной масштаб</b>	<b>Интенсивность воздействия</b>	<b>Значимость воздействия в баллах</b>	<b>Категория значимости воздействия</b>
Атмосферный воздух	Выбросы в атмосферу	<u>Локальный</u> 1	<u>Многолетнее</u> 4	<u>Незначительная</u> 1	4	Низкая значимость
Водная среда	Сброс сточных вод в замкнутый пруд	<u>Локальный</u> 1	<u>Многолетний</u> 4	<u>Незначительная</u> 1	4	Низкая значимость
Недра	Не оказывает					
Земельные ресурсы	Физическое воздействие на почвы	<u>Локальный</u> 1	<u>Кратковременный</u> 1	<u>Умеренная 3</u>	3	Низкая значимость
Животный и растительный мир	Физическое воздействие	<u>Локальный</u> 1	<u>Кратковременный</u> 1	<u>Незначительная</u> 1	1	
<i>Результирующая значимость воздействия</i>					<i>Низкая значимость</i>	

В связи с тем, что действие многочисленных факторов, воздействующих на природную среду, невозможно оценить количественно, в проекте принят полуколичественный (балльный) метод оценки воздействия, позволяющий сопоставить различные по характеру виды воздействий, с дополнительным применением для оценки риска матричного метода. Предлагаемые матрицы – это специальные таблицы, где столбцы соответствуют компонентам окружающей среды, в которых проявились негативные последствия намечаемой дея-

тельности, а строки соответствуют градациям уровням тяжести этих последствий. В матрице экологического риска, показанной на таблице, используются баллы значимости воздействия, полученные при оценке воздействия аварий и их вероятность. Если вероятность появления конкретного воздействия крайне мала, то даже при высокой значимости воздействия, вероятность негативных последствий может соответствовать низкому экологическому риску (терпимый риск).

В матрице использована следующая градация риска:

- В – высокая величина риска;
- С – средняя величина риска;
- Н – низкая величина риска.

В соответствии с международной практикой маркировки опасностей (риска) наиболее высокий риск можно маркировать красным цветом, средний – желтым и низкий – зеленым.



Таблица 10. 5 Матрица экологического риска для природной среды

Значимость воздействия, балл	Последствия воздействия в баллах					Частота аварий (число случаев в год)					
	Компоненты природной среды					$<10^{-6}$	${}^310^{-6}<10^{-4}$	${}^310^{-4}<10^{-3}$	${}^310^{-3}<10^{-1}$	${}^310^{-1}<1$	${}^31$
	Атмосферный воздух	Водная среда	Земельные ресурсы	Животный и растительный мир	Недра	Практически невозможная авария	Редкая авария	Маловероятная авария	Случайная авария	Вероятная авария	Частая авария
0-10	4	4	1	1	-	Н	Н	Н	Н	Н	Н
11-21						Н	Н	Н	Н	С	С
22-32						Н	Н	Н	С	С	В
33-43						Н	Н	С	С	В	В
44-54						Н	С	С	В	В	В
55-64						С	С	В	В	В	В

Выводы: Процесс реконструкции и эксплуатации канализационных очистных сооружений г. Жезказган, повлечет за собой воздействие на компоненты окружающей среды «низкой значимости».

Подводя итог результирующих уровней экологического риска для аварийных ситуаций, можно утверждать, что все они не выходят за рамки низкого приемлемого риска.

В качестве рекомендаций по предотвращению аварийных ситуаций, предприятию следует выполнять следующие мероприятия:

- строгое выполнение персоналом существующих на предприятии инструкций;
- обязательное соблюдение правил техники безопасности;
- контроль за наличием спасательного, защитного оборудования и умением персонала им пользоваться;
- регулярно проводить диагностику исправности оборудования.

Для обеспечения безаварийного и безопасного ведения технологического процесса проектом предусмотрены следующие мероприятия:

- для предотвращения поражения персонала электрическим током предусмотрена электроизоляция и заземление оборудования;
- орошение водой пылящих поверхностей;
- информационно-обучающие тренинги персонала по недопущению появления аварийных ситуаций на рабочих местах;
- соблюдение правил промышленной безопасности.

При эксплуатации сооружений и сетей возможно действие следующих опасных и вредных производственных факторов, специфичных для водопроводно-канализационного хозяйства:

движущихся элементов оборудования, отлетающих предметов и частей, падающих предметов и инструментов, образования взрывоопасных смесей газов, опасного уровня напряжения в электрической цепи, замыкание которой может произойти через тело человека, пониженной температуры воздуха в производственных помещениях и сооружениях, повышенной влажности воздуха, повышенного уровня ультрафиолетовой и инфракрасной радиаций, повышенного уровня шума и вибраций, недостаточной освещенности рабочей зоны, газообразных веществ общетоксического и другого вредного воздействия в колодцах, каналах, очистных сооружениях, газов, выделяющихся в результате утечки из баллонов, бочек, цистерн, горючих примесей, попавших в сточные воды, а также растворенных газообразных веществ, могущих образовывать в канализационных сетях и сооружениях взрывоопасные смеси, повышенной запыленности воздуха в рабочей зоне пылеобразующими реагентами, патогенных микроорганизмов в сточных и природных водах, яиц гельминтов в сточных водах.

Требования к порядку обслуживания

Разгрузка реагентов из транспортных средств (вагонов, автомобилей), их транспортирование, складирование и загрузка в устройства для приготовления растворов должны быть механизированы. При этом должны применяться средства и проводиться мероприятия, исключающие распыление и выделение материалов в воздух и разлив по полу. При переливе сжиженных реагентов необходимо контролировать наполнение тары. Предназначенные для наполнения бочки и баллоны должны быть освидетельствованы. Подогрев тары открытым пламенем (паяльной лампой, газовой горелкой) не допускается. В помещениях, предназначенных для проведения ремонтных и других работ, связанных с выделением вредных веществ, постоянно должна действовать приточно-вытяжная вентиляция.

Ремонт оборудования, находящегося под водой в резервуарах и в других емкостных сооружениях, должен производиться только после освобождения сооружения от воды. Отбор проб воды или осадков (шлама) из сооружений следует производить с рабочих площадок, устройство которых (ограждения, освещенность и др.) должно обеспечивать пол-

ную безопасность при отборе проб. При работах на сооружениях для очистки сточных вод должны приниматься меры, исключающие непосредственный контакт обслуживающего персонала со сточной жидкостью (применение дистанционного управления, защиты работающих). При ручной очистке отбросы с решеток следует удалять в закрываемые сборники с последующим вывозом в места обезвреживания. При проведении ремонтных работ в неосвещенных помещениях и галереях метантенков место работ должно освещаться светильниками во взрывозащищенном исполнении. Насосные станции и другие производственные сооружения, и помещения должны быть оборудованы средствами пожаротушения согласно правилам пожарной безопасности.

### **10.2 Вероятность возникновения стихийных бедствий в предполагаемом месте осуществления намечаемой деятельности и вокруг него**

Место намечаемой деятельности находится в сейсмобезопасном районе, поэтому исключены опасные явления экзогенного характера типа селей, наводнений, оползней и др. Степень интенсивности опасных явлений невысока.

### **10.3 Вероятность возникновения неблагоприятных последствий в результате аварий, инцидентов, природных стихийных бедствий в предполагаемом месте осуществления намечаемой деятельности и вокруг него**

– низкая

### **10.4 Все возможные неблагоприятные последствия для окружающей среды, которые могут возникнуть в результате инцидента, аварии, стихийного природного явления**

Экологический риск — это комбинация вероятности возникновения определенной опасности и величины последствий такого события. Оценка риска – это процесс, при помощи которого результаты расчета вероятности возникновения неблагоприятных экологических (или иных) ситуаций используются для принятия решений с целью определения стратегии снижения риска, либо для сравнения вариантов проектных решений по результатам анализа риска.

Намечаемая деятельность не является опасной.

### **10.5 Примерные масштабы неблагоприятных последствий**

Неблагоприятных последствий от намечаемой деятельности не ожидается.

### **10.6 Меры по предотвращению последствий инцидентов, аварий, природных стихийных бедствий, включая оповещение населения, и оценка их надежности**

Для повышения надежности работы оборудования и систем и предотвращения аварийных ситуаций на предприятии предусматриваются следующие основные технологические мероприятия:

- установка оборудования, отличающегося надежностью, экологической чистотой, высокими экономическими показателями;
- автоматизация процессов управления основным и вспомогательным оборудованием;
- применение автоматических защит, предотвращающих работу оборудования с параметрами, представляющими угрозу безопасности оборудованию и обслуживающему персоналу;

Надёжность работы оборудования в части исключения возможности возникновения аварийных и чрезвычайных ситуаций определяется тем, что на предприятии работа всех

противоаварийных систем направлена в первую очередь на предупреждение аварийных ситуаций.

Особые требования областного департамента по чрезвычайным ситуациям к площадке, зданиям и сооружениям предприятия на момент выполнения рабочего проекта отсутствуют.

При выполнении всех разделов рабочего проекта учтены положения Закона Республики Казахстан от 11.04.2014г. № 188-V "О гражданской защите".

Рекомендуется:

1. Провести инструктаж персонала на случай возникновения аварий;
2. Разработать специальный План управления отходами. Главное назначение план обеспечения сбора, хранения и удаления отхода в соответствии с требованиями охраны окружающей среды;
3. Разработать для работников Инструкцию по соблюдению экологической безопасности при производстве проектируемых работ.
4. Строгое соблюдение правил противопожарной безопасности и выполнение мероприятий

#### **10.7 Профилактика, мониторинг и ранее предупреждение инцидентов аварий, их последствий, а также последствий взаимодействия намечаемой деятельности со стихийными природными явлениями**

Для создания нормальных санитарно-гигиенических условий труда и профилактики профессиональных заболеваний необходимо осуществление следующих мероприятий:

- для борьбы с пылью применяется орошение водой автодороги;
- для предупреждения загрязнения воздуха, производить проверку двигателей всех механизмов на токсичность выхлопных газов, запрещать выпуск на линию машин, в которых выхлопные газы не соответствуют нормам.

**11. ОПИСАНИЕ ПРЕДУСМАТРИВАЕМЫХ ДЛЯ ПЕРИОДА СТРОИТЕЛЬСТВА И ЭКСПЛУАТАЦИИ ОБЪЕКТА МЕР ПО ПРЕДОТВРАЩЕНИЮ, СОКРАЩЕНИЮ, СМЯГЧЕНИЮ ВЫЯВЛЕННЫХ СУЩЕСТВЕННЫХ ВОЗДЕЙСТВИЙ НАМЕЧАЕМОЙ ДЕЯТЕЛЬНОСТИ НА ОКРУЖАЮЩУЮ СРЕДУ, В ТОМ ЧИСЛЕ ПРЕДЛАГАЕМЫХ МЕРОПРИЯТИЙ ПО УПРАВЛЕНИЮ ОТХОДАМИ, А ТАКЖЕ ПРИ НАЛИЧИИ НЕОПРЕДЕЛЕННОСТИ В ОЦЕНКЕ ВОЗМОЖНЫХ СУЩЕСТВЕННЫХ ВОЗДЕЙСТВИЙ – ПРЕДПОЛАГАЕМЫХ МЕР ПО МОНИТОРИНГУ ВОЗДЕЙСТВИЙ (ВКЛЮЧАЯ НЕОБХОДИМОСТЬ ПРОВЕДЕНИЯ ПОСЛЕПРОЕКТНОГО АНАЛИЗА ФАКТИЧЕСКИХ ВОЗДЕЙСТВИЙ В ХОДЕ РЕАЛИЗАЦИИ НАМЕЧАЕМОЙ ДЕЯТЕЛЬНОСТИ В СРАВНЕНИИ С ИНФОРМАЦИЕЙ, ПРИВЕДЕННОЙ В ОТЧЕТЕ О ВОЗМОЖНЫХ ВОЗДЕЙСТВИЯХ)**

В период эксплуатации предусмотрены следующие природоохранные мероприятия по защите атмосферного воздуха:

- тщательная технологическая регламентация проведения работ;
- обучение персонала правилам техники безопасности, пожарной безопасности и соблюдению правил эксплуатации при выполнении работ;
- регулярные технические осмотры оборудования, замена неисправных материалов и оборудования;
- применение материалов и оборудования, обеспечивающих надежность эксплуатации;
- использование исправной техники;
- проведение работ по пылеподавлению.

Озеленение является одним из важных видов благоустройства, создавая ландшафтную привлекательность. По своему функциональному назначению проектируемые зеленые насаждения выполняют защитную и декоративную цели. В дальнейшем, при разработке рабочего проекта будут учтены мероприятия по озеленению территории участка и территории санитарно-защитной зоны предприятия.

По благоустройству территории проектом предусматривается выполнить асфальтобетонное покрытие площадок и проездов с бортовым камнем. Площадь асфальтобетонного покрытия по проекту составляет 22240 м<sup>2</sup> (КОС и ГКНС). Площадь покрытия тротуарной плиткой составляет 3870 м<sup>2</sup> (КОС и ГКНС).

Так же благоустройством предусматривается озеленение территории газоном и посадкой деревьев. Предусматривается посевной газон, а также посадка деревьев.

На ГКНС предусмотрена посадка естественного газона 2100 м<sup>2</sup>, клен ясенелистный – 35 штук, сирень – 36 штук.

На КОС предусмотрена посадка естественного газона 45520 м<sup>2</sup>, клен ясенелистный – 366 штук, сирень – 600 штук.

Для эффективной охраны почв от загрязнения и сведения к минимуму негативных последствий на почвы необходимо проведение следующих мероприятий:

- Соблюдать санитарно-гигиенические требования, своевременно производить утилизацию отходов производства и потребления, их хранение и транспортировку на спецполигоны, очистка территории от бытовых отходов;
- Внедрить систему управления отходами на предприятии (с контролем за процессом образования, приема, сортировки, раздельного хранения и утилизации отходов);
- Все работы проводить только в пределах обустроенной территории, запретить проезд автотранспорта по бездорожью;
- Использовать пылеподавление (проводить регулярное увлажнение территории промышленной зоны объекта) на стадии строительства и эксплуатации предприятия;

- Выполнять мероприятия по недопущению и оперативной ликвидации последствий нестандартных ситуаций, приводящих к загрязнению почв нефтепродуктами, хозяйственно-бытовыми стоками и другими загрязнителями.
- Сбор и очистка ливневых сточных вод с площадей производственных сооружений; Обеззараживание хозяйственно-бытовых стоков на очистных сооружениях;
- Проведение постоянного мониторинга на объекте.

Также, с целью уменьшения воздействия на водные объекты рекомендуются следующие мероприятия:

- все работы должны выполняться строго в границах участка землеотвода;
- заправка дорожно-строительной и транспортной техники, установка временных складов ГСМ, хранение и размещение других вредных веществ, используемых при реконструкции должны осуществляться при жестком соблюдении соответствующих норм и правил, исключающих загрязнение грунтовых вод (установка емкостей с ГСМ – только на поддонах; мойка техники – только в специально отведенных местах, оборудованных грязеуловителями; запрещение слива остатков ГСМ на рельеф);
- с целью удаления разливов топлива и смазочных материалов на автостоянках и местах заправки предусматривается набор адсорбентов и специальные металлические контейнеры для сбора загрязненных нефтью отходов и почв;
- химические и другие вредные вещества, жидкие и твердые отходы собирают на специально отведенных площадках, имеющих бетонное основание и водосборный приемок. Размещение емкостей с жидкими отходами дополнительно осуществляется на металлических поддонах, исключающих проливы загрязнителей;
- профилирование подъездных дорог (для недопущения застаивания поверхностных вод в пределах дорожного полотна);
- транспорт, агрегаты должны быть в исправном рабочем состоянии;
- запрещается использовать двигатели автомашин и механизмов на холостом ходу;
- не допускать выезд на линию автомашины с превышением показателей по дымности отработавших газов;
- для отвода поверхностных вод от полотна дорог – устройство водоотводных канав по обе стороны от дорожного полотна. Для пропуска вод под дорогами, во избежание формирования вторичного заболачивания – устройство водопропускных труб и лотков.
- после завершения работ по строительству необходимо выполнить планировку благоустройства территории – во избежание застоя поверхностных вод и формирования эфемерных водоемов (луж, озерков, заболоченных участков).

Для снижения уровня шума предусматриваются следующие мероприятия:

- применяемые установки имеют уровни шумов, не превышающие допустимых значений;
- оборудование покрывается тепловой изоляцией, снижающей уровень шума;
- использование персоналом СИЗ, в том числе вкладышей «Беруши».

Результаты расчета комплексной оценки значимости воздействия на природную среду в соответствии с показателями матрицы оценки воздействия, говорят о том, что, категория значимости объекта намечаемой деятельности определяется как воздействие низкой значимости.

Следовательно, в соответствии с п. 32 Инструкции «Об утверждении Инструкции по организации и проведению экологической оценки» (Приказ Министра экологии, геологии и природных ресурсов Республики Казахстан от 30 июля 2021 года № 280 с изменениями и дополнениями от 26.10.2021 года № 424) в выполнении (проведении) слепопроектного анализа необязательно.

В ходе проведения оценки воздействия на окружающую среду в разделах отчета о возможных существенных воздействиях на окружающую среду рассмотрены и проанализи-

зированы всесторонне возможные воздействия на окружающую среду, вызывающие неопределенности в идентификации источников загрязнения, ингредиентов-загрязнителей атмосферного воздуха и возможных последствий, а также предусмотрены мероприятия по снижению негативного воздействия на компоненты окружающей среды.

## 12. МЕРЫ ПО СОХРАНЕНИЮ И КОМПЕНСАЦИИ ПОТЕРИ БИОРАЗНООБРАЗИЯ

Согласно ст. 17 п.1, п.2, пп. 2, пункта 3 Закона об охране, воспроизводстве и использовании животного мира:

1. При размещении, проектировании и строительстве населенных пунктов, предприятий, сооружений и других объектов, осуществлении производственных процессов и эксплуатации транспортных средств, совершенствовании существующих и внедрении новых технологических процессов, введении в хозяйственный оборот неиспользуемых, прибрежных, заболоченных, занятых кустарниками территорий, мелиорации земель, пользовании лесными ресурсами и водными объектами, проведении геолого-разведочных работ, добыче полезных ископаемых, определении мест выпаса и прогона сельскохозяйственных животных, разработке туристских маршрутов и организации мест массового отдыха населения должны предусматриваться и осуществляться мероприятия по сохранению среды обитания и условий размножения объектов животного мира, путей миграции и мест концентрации животных, а также обеспечиваться неприкосновенность участков, представляющих особую ценность в качестве среды обитания диких животных.

2. При эксплуатации, размещении, проектировании и строительстве железнодорожных, шоссейных, трубопроводных и других транспортных магистралей, линий электропередачи и связи, каналов, плотин и иных водохозяйственных сооружений должны разрабатываться и осуществляться мероприятия, обеспечивающие сохранение среды обитания, условий размножения, путей миграции и мест концентрации животных.

3. Субъекты, осуществляющие хозяйственную и иную деятельность, указанную в пунктах 1 и 2 настоящей статьи, обязаны:

2) возмещать компенсацию вреда, наносимого и нанесенного рыбным ресурсам и другим водным животным, в том числе и неизбежного, в размере, определяемом в соответствии с методикой, утвержденной уполномоченным органом, путем выполнения мероприятий, предусматривающих выпуск в рыбохозяйственные водоемы рыбопосадочного материала, восстановление нерестилищ и рыбохозяйственную мелиорацию водных объектов на основании договора, заключенного с ведомством уполномоченного органа.

Согласно ст. 12, п.2 пп.2,5 Закона об охране, воспроизводстве и использовании животного мира:

Статья 12. Основные требования по охране животного мира

2. При осуществлении деятельности, которая воздействует или может воздействовать на состояние животного мира и среду обитания, должно обеспечиваться соблюдение следующих основных требований:

2) сохранение среды обитания, условий размножения, путей миграции и мест концентрации объектов животного мира;

5) воспроизводство животного мира, включая искусственное разведение видов животных, в том числе ценных, редких и находящихся под угрозой исчезновения, с последующим их выпуском в среду обитания.

### **Рекомендации по сохранению редких видов растений.**

После завершения работ на участке будет проведена рекультивация, при снятии механических воздействий на почвенно-растительный покров скорость их восстановления будет неодинаковой. Наиболее быстро будут восстанавливаться почвы легкого механического состава. Скорость восстановления зональных суглинистых почв будет более замедленной и в значительной степени определяться составом растительности.

Для предотвращения нежелательных последствий при строительстве объекта и сокращения площадей с уничтоженной и трансформированной растительностью необходимо выполнение комплекса мероприятий по охране растительности:

- проведение работ в пределах, лишь отведенных во временное пользование территорий;



- проведение противопожарных мероприятий;
- попадание на почву горюче-смазочных и других опасных материалов;
- осуществление профилактических мероприятий, способствующих сокращению роста площадей, подвергаемых воздействию при осуществлении работ;
- исключить использований несанкционированной территории.

В целом, воздействие на почвенно-растительный покров оценивается как допустимое, а также находящееся в пределах установленных экологических нормативов и не приводящее к необратимым последствиям.

Так как воздействие на окружающую среду незначительное и находится в рамках установленного земельного отвода, разработка мониторинга растительности не требуется.

#### **Рекомендации по сохранению редких животных.**

Основные мероприятия по минимизации отрицательного воздействия на животный мир должны включать:

- инструктаж персонала о недопустимости охоты на животных, бесцельным уничтожении пресмыкающихся;
- запрещение кормления и приманки диких животных;
- запрещение браконьерства и любых видов охоты;
- работы по восстановлению нарушенных земель.

Процесс строительства характеризуется высокими темпами работ, высокой квалификацией персонала, оптимизацией транспортной схемы.

Необходимо пропагандировать среди персонала недопустимость отлова и уничтожения животных. Предотвратить фактор беспокойства для птиц в гнездовой период. Проводить разъяснительную работу о предотвращении разорения легкодоступных гнезд и необходимости охраны хищных птиц.

Характеристика воздействия на видовой состав, численность фауны, ее генофонд, среду обитания, условия размножения, путей миграции и места концентрации животных в процессе ведения работ не рассматривается, в связи с введенными мероприятиями по минимизации отрицательного антропогенного воздействия на животный мир.

### **13. ОЦЕНКА ВОЗМОЖНЫХ НЕОБРАТИМЫХ ВОЗДЕЙСТВИЙ НА ОКРУЖАЮЩУЮ СРЕДУ И ОБОСНОВАНИЕ НЕОБХОДИМОСТИ ВЫПОЛНЕНИЯ ОПЕРАЦИЙ, ВЛЕКУЩИХ ТАКИЕ ВОЗДЕЙСТВИЯ**

Строительство и эксплуатация проектируемого объекта не повлечет за собой необратимых негативных изменений в окружающей природной среде и не окажет недопустимого отрицательного воздействия на существующее экологическое состояние.

### **14. ЦЕЛИ, МАСШТАБЫ И СРОКИ ПРОВЕДЕНИЯ ПОСЛЕПРОЕКТНОГО АНАЛИЗА, ТРЕБОВАНИЯ К ЕГО СОДЕРЖАНИЮ, СРОКИ ПРЕДСТАВЛЕНИЯ ОТЧЕТОВ О ПОСЛЕПРОЕКТНОМ АНАЛИЗЕ УПОЛНОМОЧЕННОМУ ОРГАНУ.**

Цели, масштабы и сроки проведения послепроектного анализа (если он окажется необходимым), будут определены уполномоченном органом после проведения государственной экологической экспертизы на проект Отчета о возможных воздействиях.

### **15. СПОСОБЫ И МЕРЫ ВОССТАНОВЛЕНИЯ ОКРУЖАЮЩЕЙ СРЕДЫ**

Инициатором намечаемой деятельности будут приняты все меры, направленные на обеспечение соблюдения всех выставленных требований в заключении об определении сферы охвата оценки воздействия на окружающую среду.

### **16. ОПИСАНИЕ МЕТОДОЛОГИИ ИССЛЕДОВАНИЙ И СВЕДЕНИЯ ОБ ИСТОЧНИКАХ ЭКОЛОГИЧЕСКОЙ ИНФОРМАЦИИ, ИСПОЛЬЗОВАННОЙ ПРИ СОСТАВЛЕНИИ ОТЧЕТА О ВОЗМОЖНЫХ ВОЗДЕЙСТВИЯХ**

Для подготовки проекта отчета о возможных воздействиях использованы следующие НПА:

- Экологический Кодекс Республики Казахстан от 2 января 2021 года № 400
- Водный кодекс Республики Казахстан от 9 июля 2003 года № 481-II (с изменениями и дополнениями по состоянию на 01.07.2021 г.)
- Земельный кодекс Республики Казахстан от 20 июня 2003 года № 442-II (с изменениями и дополнениями по состоянию на 06.07.2021 г.)
- Кодекс Республики Казахстан от 27 декабря 2017 года № 125-VI «О недрах и недропользовании» (с изменениями и дополнениями по состоянию на 01.07.2021 г.)
- Кодекс Республики Казахстан от 7 июля 2020 года № 360-VI «О здоровье народа и системе здравоохранения» (с изменениями и дополнениями по состоянию на 24.06.2021 г.)
- Закон Республики Казахстан от 26 декабря 2019 года № 288-VI «Об охране и использовании объектов историко-культурного наследия»
- Приказ Министра здравоохранения Республики Казахстан от 2 августа 2022 года № ҚР ДСМ-70 Об утверждении Гигиенических нормативов к атмосферному воздуху в городских и сельских населенных пунктах, на территориях промышленных организаций
- Приказ Министра здравоохранения Республики Казахстан от 20 февраля 2023 года № 26 Санитарных правил "Санитарно-эпидемиологические требования к водоемным источникам, местам водозабора для хозяйственно-питьевых целей, хозяйственно-питьевому водоснабжению и местам культурно-бытового водопользования и безопасности водных объектов"
- Приказ и.о. Министра здравоохранения Республики Казахстан от 11 января 2022 года № ҚР ДСМ-2 Об утверждении Санитарных правил «Санитарно-эпидемиологические требования к санитарно-защитным зонам объектов, являющихся объектами воздействия на среду обитания и здоровье человека»
- «Санитарно-эпидемиологические требования к сбору, использованию, применению, обезвреживанию, транспортировке, хранению и захоронению отходов производства и

потребления», утвержденного Приказом и.о. Министра здравоохранения Республики Казахстан от 25 декабря 2020 года № ҚР ДСМ-331/2020 (зарегистрирован в Министерстве юстиции Республики Казахстан 28 декабря 2020 года № 21934).

– Приказ Министра экологии, геологии и природных ресурсов Республики Казахстан от 30 июля 2021 года № 280 «Об утверждении Инструкции по организации и проведению экологической оценки» (с изменениями и дополнениями от 26.10.2021 г.)

- «Гигиенические нормативы к физическим факторам, оказывающим воздействие на чело-века», утвержденным приказом Министра здравоохранения Республики Казахстан от 16 февраля 2022 года № ҚР ДСМ-15

– Приказ и.о. Министра экологии, геологии и природных ресурсов Республики Казахстан от 6 августа 2021 года № 314 «Об утверждении Классификатора отходов»

– Информационный бюллетень РГП «Казгидромет»

– РНД 211.2.01.01-97 Методика расчета концентраций в атмосферном воздухе вредных веществ, содержащихся в выбросах предприятий»

- Методика определения нормативов эмиссий в окружающую среду. Приказ Министра экологии, геологии и природных ресурсов Республики Казахстан от 10 марта 2021 года № 63;

- Методика расчета выбросов загрязняющих веществ в атмосферу при нанесении лакокрасочных материалов (по величинам удельных выбросов), РНД 211.2.02.05-2004, Астана, 2005

- Методика расчета выбросов загрязняющих веществ в атмосферу при сварочных работах (по величинам удельных выбросов) РНД 211.2.02.03-2004

- Директива ЕЭС «Об очистке городских стоков (91/271/ЕЕС)»

- Рекомендации 28Е/5 «Очистка городских сточных вод»

- Информационно-технический справочник Российской Федерации «Очистка сточных вод с использованием централизованных систем водоотведения поселений, городских округов».

## **17. ОПИСАНИЕ ТРУДНОСТЕЙ, ВОЗНИКШИХ ПРИ ПРОВЕДЕНИИ ИССЛЕДОВАНИЙ**

При проведении исследований трудностей связанных с отсутствием технических возможностей и недостаточным уровнем современных научных знаний не возникло.

## Краткое нетехническое резюме

## 1. Описание предполагаемого места осуществления намечаемой деятельности, план с изображением его границ

Очистные сооружения хозяйственно-бытовых сточных вод расположены на правом берегу реки Кара-Кенгир в 2 км южнее плотины Кенгирского водохранилища, и предназначены для очистки хозяйственно-бытовых сточных вод города Жезказган, а также близких к ним по составу промышленных сточных вод предприятий города. После прохождения очистки, очищенные хозяйственно-бытовые сточные воды, отводятся по открытому сбросному каналу длиной 1,5 км, шириной 5 м. и глубиной 3 м., в русло реки Кара-Кенгир. Выпуск сточных вод береговой, сосредоточенный. Таким образом, АО "ПТВС" имеет один выпуск сточных вод в реку Кара-Кенгир - водовыпуск очищенных хозяйственно-бытовых сточных вод.

Очистные сооружения АО «ПТВС» г. Жезказган являются объектом коммунального назначения.

На участке работ отсутствуют объекты историко-культурного наследия, отсутствуют земли оздоровительного, рекреационного назначения.

Трансграничное воздействие отсутствует ввиду удаленности объекта намечаемой деятельности от территорий, находящихся под юрисдикцией другого государства.



## 2. Описание затрагиваемой территории

Город Жезказган связан промышленной железной дорогой с г. Сатпаев (22 км), пос. Рудник и Весовая (30 км) и пос. Сатпаева (65 км). Расстояние от города Жезказган до города Караганды составляет по железной дороге 500 км, по автодороге 520 км.

## 3. Наименование инициатора намечаемой деятельности, его контактные данные

ГУ «Отдел строительства города Жезказган»

100600, Республика Казахстан, область Ұлытау, Жезказган Г.А., г.Жезказган, Площадь Алаша, здание № 1, 131040000187, тел. +77021830793, [zhez\\_ostr@krg.gov.kz](mailto:zhez_ostr@krg.gov.kz)

## 4. Краткое описание намечаемой деятельности

*На территории ГКНС проектом предусмотрены новое строительства здания и сооружения:*

1. Главная канализационная насосная станция
2. Резервуары пожарного запаса воды емк.55 м<sup>3</sup> (2 шт.)
3. БКТП №1-6/0,4кВ-2\*630кВА
4. ГКНС

*На территории КОС проектом предусмотрены новое строительства здания и сооружения:*

Приёмная камера– новое строительство.

Здание решеток– новое строительство.

Горизонтальные аэрируемые песколовки– новое строительство.

Аэротенки (биореакторы)– новое строительство.

Вторичные радиальные отстойники– новое строительство.

Распределительная камера вторичных отстойников– новое строительство.

Промежуточная камера очищенных сточных вод– новое строительство.

Камера очищенных вод №2– новое строительство.

Иловая камера отстойника №1– новое строительство.

Иловая камера отстойника №2 – новое строительство.

Иловая камера отстойника №3– новое строительство.

Иловая камера отстойника №4– новое строительство.

Иловая камера №5– новое строительство.

Здание доочистки и обеззараживания– новое строительство.

Иловая насосная станция– новое строительство.

НС очищенных бытовых стоков– новое строительство.

Здание обезвоживания осадка– новое строительство.

КПП 1– новое строительство.

Площадка складирования осадка– новое строительство.

Воздуходувная станция– новое строительство.

Лабораторно-бытовой корпус– новое строительство.

Аварийная (буферная) емкость– новое строительство.

Гараж с мастерской – новое строительство.

БКТП№2-6/0,4кВ 2x1000кВА – новое строительство.

КПП 2– новое строительство.

Гостевая парковка на 7 м/м– новое строительство.

Служебная парковка на 12 м/м– новое строительство.

Служебная парковка на 30 м/м– новое строительство.

Площадка ТБО– новое строительство.

Блочно-модульная котельная– новое строительство.

Аварийная (буферная) емкость– новое строительство.

Площадка для отдыха и гимнастический упражнений рабочих– новое строительство.

С учетом необходимости проведения очистки стоков на полное окисление органики, процессов нитрификации и денитрификации аммонийного азота до показателей, проектом приняты следующие технические решения:

Поступающие на очистку сточные воды проходят:

механическую очистку от крупных механических примесей на решетках грабельного типа, с прозором 6,0 мм;

очистку от песка и свободно плавающих примесей на аэрируемых песколовках с жиронефтеотделителями;

биологическую очистку стоков в аэротенках с мелкопузырчатой аэрацией;

илоразделение на радиальных вторичных отстойниках.

Обезвоживание избыточного активного ила, а также шламов сооружений очистки технологических вод (дренажные воды), предусматривается на декантерных центрифугах.

Вода при опорожнении аэротенков и вторичных отстойников подается по трубопроводу в иловую насосную станцию, откуда насосов возвращается в начало аэротенка.

На строящемся объекте предусматривается централизованное водоснабжение и водоотведение. При отсутствии централизованного водопровода или другого источника водоснабжения допускается использование привозной воды.

Водопровод хозяйственно-питьевой предусмотрен для подачи питьевой воды на хозяйственно-питьевые нужды зданий и сооружений площадки КОС.

Для мытья оборудования в зданиях механической очистки, доочистки и обеззараживания, и обезвоживания осадка используется производственная вода.

Источником производственного водоснабжения служит очищенная и обеззараженная сточная вода.

Источником горячего водоснабжения душевых и умывальников служат электроводонагреватели, расположенные в проектируемых зданиях площадки ГКНС и площадки КОС.

#### **5. Краткое описание существенных воздействий намечаемой деятельности на окружающую среду**

Воздействие намечаемой деятельности по строительству КОС на компоненты окружающей среды будет минимальным и не вызовет техногенных изменений территории.

Намечаемая деятельность на период строительных работ не отразится на жизни и здоровье людей, ввиду кратковременности воздействия.

Воздействие на растительный и животный мир носит кратковременный, локальный характер. Связано это с шумом от строительной техники и механическим воздействием на почвенный покров. При стабильной работе оборудования и неизменной или более совершенной технологии, прогнозировать сколько-нибудь значительных отклонений в степени воздействия его на животный мир оснований нет.

Намечаемая деятельность будет осуществляться в пределах земельного отвода.

Предусматривается:

-применение современных энергосберегающих технологий и более совершенного оборудования для очистки сточных вод;

-реализация данного проекта значительно снизит количество загрязнений в сточных водах с доведением качества сточной воды, пригодной для полива территорий;

-повысить санитарно-эпидемиологическое благополучие территории города.

На территории намечаемой деятельности отсутствуют объекты историко-культурного наследия.

#### **6. Информация о предельных количественных и качественных показателях эмиссий, физических воздействий на окружающую среду, предельном количестве накопления отходов, а также их захоронения, если оно планируется в рамках намечаемой деятельности**

При строительстве будет использоваться спец.техника: кран, экскаватор, компрессор, бульдозер, трактор, катки, трамбовки. В атмосферу будут выбрасываться загрязняющие



вещества: железа оксиды, марганец и его соединения, азота диоксид, азота оксид -, углерод, серы диоксид, углерода оксид, фтористые газообразные соединения, фториды неорганические плохорастворимые, диметилбензол, метилбензол, хлорэтилен, бутан-1-ол, бутилацетат, пропан-2-он, керосин, уайт-спирит, углеводороды предельные С12-19, пыль неорганическая, содержащая двуокись кремния более 70%, пыль неорганическая: 70-20% двуокиси кремния. Предполагаемая масса выбросов составит – 33,85381849 т/год.

На период эксплуатации предполагается образование следующих загрязняющих веществ: аммиак, азота оксид, диоксид азота, меркаптаны в пересчете на этилмеркаптан, метан, углеводороды С6-С10, формальдегид, углерода оксид, углеводороды предельные, серы диоксид, азотная кислота, соляная кислота, серная кислота, едкий натр, хлороформ, гидроксibenзол .

На период эксплуатации предполагаемое количество выбросов загрязняющих веществ - 22,0928491 т/год.

Захоронение отходов проектом не предусмотрено. Все образующиеся в процессе строительно-монтажных работ отходы будут вывозиться сторонними организациями по договору по мере накопления.

Отходы, образующиеся в период эксплуатации: Отработанные ртутьсодержащие лампы, Ветошь промасленная, Смешанные коммунальные отходы и смет с территории, Твердый осадок и нефтепродукты очистных сооружений, Медицинские отходы, Осадок с песколовок, Обезвоженный ил, Предполагаемое количество отходов – 9422,16 т/год. Захоронение отходов не предусмотрено. Все отходы по мере накопления будут вывозиться спец предприятиями.

#### **7. Информация: о вероятности возникновения аварий и опасных природных явлений, характерных соответственно для намечаемой деятельности и предполагаемого места ее осуществления**

Особенностью ликвидации аварий на сетях водоотведения и очистных сооружениях является необходимость полного временного отключения подачи населению города воды (в зимнее время – частого и непродолжительного отключения с целью предупреждения замерзания участков и элементов системы водоснабжения и водоотведения).

Средняя продолжительность ликвидации аварии на системах очистных сооружений (по статистическим данным) – сутки, наибольшая продолжительность – более месяца.

Органы управления территориальной системой ЧС принимают меры к резкому снижению поставки воды населению методом веерного повременного отключения, либо снижением давления в системе городского водоснабжения.

Цель – сокращение расхода воды и временное снижение стоков. Население информируется о причинах, сроках изменения работы систем жизнеобеспечения и мерах, принимаемых органами управления.

На участках сброса усиливается санитарно-противоэпидемиологический контроль. Выявляются границы опасных для населения зон. В летнее время выделяются участки, где купание и отдых жителей будет запрещен по санитарным показателям. Опасные участки ограждаются, доступ к ним прекращается. Аварийному объекту оказывается помощь с целью сокращения времени восстановления работы. Основные вопросы, требующие дополнительного внимания в летнее время – это резкое ухудшение условий жизнедеятельности населения, грозящее осложнением санитарно-эпидемиологической обстановки и сложность обеспечения пожарного водоснабжения.

#### **о возможных существенных вредных воздействиях на окружающую среду, связанных с рисками возникновения аварий и опасных природных явлений:**

Существенных воздействий намечаемой деятельности на окружающую среду не ожидается

#### **8. краткое описание:**

**мер по предотвращению, сокращению, смягчению выявленных существенных воздействий намечаемой деятельности на окружающую среду**

Непосредственно при механической и биологической очистке сточных вод образуются:

- сырой осадок первичных отстойников, который поступает на иловую насосную станцию откуда перекачивается насосами в здание обезвоживания осадка;

- избыточный ил после вторичных отстойников поступает в здание обезвоживания осадка.

В случае аварийной остановки процесса обезвоживания осадка избыточный активный ил сбрасывается на резервные иловые площадки.

Обезвоженный осадок будет направляться в здание сушки. Также на территории площадки проектируемого КОС в РП предусмотрена дополнительная площадка хранения обработанного осадка для сельскохозяйственных нужд и реабилитации почв для озеленения города.

**мер по компенсации потерь биоразнообразия, если намечаемая деятельность может привести к таким потерям**

Потери биоразнообразия от намечаемой деятельности на окружающую среду не ожидается **возможных необратимых воздействий намечаемой деятельности на окружающую среду и причин, по которым инициатором принято решение о выполнении операций, влекущих таких воздействия**

Возможных необратимых воздействий намечаемой деятельности на окружающую среду не ожидается

**способов и мер восстановления окружающей среды в случаях прекращения намечаемой деятельности**

Необратимого техногенного изменения окружающей среды не ожидается