

Проектировщик: ТОО «КазЦентрПроект»

## РАБОЧИЙ ПРОЕКТ

Строительство скотомогильника по адресу: Обл. Жамбылской,  
р-н Кордайский, с.Степной

Архитектурно строительное решение (АС) №47/22-10-28-АС

Рабочие чертежи

Главный инженер проекта \_\_\_\_\_ Максимова П.Н.  
Директор \_\_\_\_\_ Мелдебеков Г.К.



г. Астана 2024г.

*Ведомость основных комплектов рабочих чертежей*

Обозначение	Наименование	Примечание
АС	Архитектурно-строительные решения	
ГП	Генеральный план	

*Ведомость рабочих чертежей основного комплекта*

Лист	Наименование	Примечание
1	2	3
1	Общие данные (начало)	
1.1	Общие данные (продолжение)	
2	Общие данные (окончание)	
3	План на отм. 0,000. Фасады 1-4, А-Б, Б-А. Разрезы 1-1, 2-2. План кровли	
4	Маркировочные схемы перекрытия каркаса и стропильных ферм	
5	Узлы деревянного каркаса 1-8	
6	Маркировочная схема фундаментов. Спецификация	
7	Яма	
8	План дезинфекционной ямы. Разрез 1-1, 2-2	
9	Схема ограждения территории	
10	Монолитная стойка ограды. Спецификация на 1 стойку	
11	Фасад ограды Разрез 1-1. План. Спецификация конструкции на элемент	
12	Ворота Вр-1. Калитка К-1. Узел А, Б	

*Ведомость примененных и ссылочных документов*

Обозначение	Наименование	Примечание
1	2	3
ГОСТ 2590-71	Сталь горячекатаная круглая	
ГОСТ 5781-75	Сталь горячекатаная круглая для армирования железобетонных конструкций	
ГОСТ 7798-70*	Болты с шестигранной головкой (нормальной-точности) Конструкция и размеры	
ГОСТ 8075-56*	Сталь тонколистовая кровельная оцинкованная и декапированная	
ГОСТ 8509-72	Сталь прокатная угловая равнополочная	
ГОСТ 5710-72	Сталь прокатная угловая неравнополочная	
ГОСТ 14624-69	Двери деревянные для здания промышленных предприятий	
ГОСТ 16233-77	Листы асбестоцементные волнистые унифицированного профиля и детали к ним	
ГОСТ 30674-99	Блоки оконные из поливинилхлоридных профилей	
1.139-1, вып. 1	Перемишки железобетонные сборные для жилых и общественных зданий	
2.430-2, вып. 1	Типовые архитектурно-строительные детали одноэтажных промышленных неотапливаемых зданий со стенами асбестоцементных волнистых листов	
2.460-1, вып. 1	Типовые архитектурно-строительные детали одноэтажных промышленных неотапливаемых зданий с покрытиями из асбестоцементных волнистых листов	
2.860-1, вып. 1	Типовые узлы покрытий одноэтажных сельскохозяйственных зданий	
3.008-4, вып. 3	Сборные железобетонные безнапорные круглые трубы	

инв. N подл.

Подпись и дата

Взам. инв. N

						47/22-10-28-АС			
						Строительство скотомогильника по адресу: Обл. Жамбылской, р-н Кордайский, с.Степной			
Изм.	Кол.уч	Лист	№ док.	Подп.	Дата	Строительство скотомогильника	Стадия	Лист	Листов
ГИП		Максимова П.Н.			12.2024		РП	1	
Проверил		Максимова П.Н.			12.2024				
Выполнил		Сергазиева А.			12.2024				
Н. контроль		Тасыбеков			12.2024				
						Общие данные (начало)	ТОО "Каз Центр Проект" ГСЛ № 22005983		

Общая часть

Район строительства согласно строительно-климатическим признакам относится к III-у климатическому району, подрайон «В» со следующими характеристиками:

- Расчетная температура наружного воздуха в холодный период -27,4°C (температура наиболее холодной пятидневки обеспеченностью 0,98)
- нормативная снеговая нагрузка - 80 кгс/м<sup>2</sup>
- нормативная скорость ветра 57 кгс/м<sup>2</sup>
- сейсмичность площадки - 8 баллов;
- категорию здания (сооружения) по взрывопожарной и пожарной опасности - Д
- класс конструктивной пожарной опасности здания - С0
- класс функциональной пожарной опасности здания - Ф5.1
- уровень ответственности здания - II
- степень огнестойкости здания - II.

Основанием фундаментов представлено элювиальными образованиями дисперсной зоной коры выветривания аргиллитов, выветрелых до состояния суглинки, мезозойского возраста. Грунтовые воды до глубины 10 м не обнаружены.

Грунты неагрессивны к бетонным конструкциям.

Конструктивные решения

За условную отметку 0,000 принята отметка чистого пола вскрывочной, что соответствует абсолютной отметке по ГП.

Здание вскрывочной одноэтажное, имеет прямоугольную форму с размерами в осях 1-2 3,0 м, в осях А-Б 6,0 м.

Навес имеет прямоугольную форму с размерами в осях 2-4 6,0 м, в осях А-Б 6,0 м.

Фундаменты под здание вскрывочной - фундаменты монолитные бетонные ленточные; под стойки навеса - монолитные железобетонные.

Наружные стены запроектированы из керамического кирпича марки КР-Р-По 250х120х65/1НФ/100/2.0/25/ГОСТ 530-2012 на растворе марки 50.

Стены навеса запроектированы из профилированных листов листов НС44-1000-0,7 с полимерным покрытием по деревянному каркасу.

Горизонтальную гидроизоляцию поверх фундаментов и фундаментных перемычек выполнить из слоя цементного раствора состава 1:3 толщиной 20 мм.

Кровля устраивается из профилированных листов листов НС44-1000-0,7. Столярные изделия окрасить эмалями светлых тонов за 2 раза.

Типы слоев в полах приняты по серии 2.244-1 вып.6

Дезинфекционная ванна представляет собой заглубленное в грунт прямоугольное сооружение с размерами в плане 12,0х3,8 м и высотой 0,7 м. Дезинфекционная ванна представляет собой монолитную железобетонную конструкцию корытного типа. Днище и стенки ванны выполнены из бетона кл. С16/20, армированного сетками из арматуры ф10 А500. Основанием служит уплотненная подушка из гравийно-галечникового грунта (E=30,0 МПа) толщиной 350 мм.

Наружная и внутренняя отделка

Внутренняя отделка стен согласно ведомости внутренней отделки.

Наружная отделка стен:

вскрывочная - кирпичная кладка под расшивку швов.

навес - облицовка стен профнастилом НС44-1000-0,7

Защита деревянных конструкций от гниения и возгорания.

Все деревянные элементы обработать огнезащитной краской

Краска наносится на сухую чистую поверхность в два слоя кистью или валиком.

Защиту древесины от гниения и огнезащитную обработку производить в соответствии с требованиями СП РК 2.01-101-2013 «Защита строительных конструкций от коррозии».

Технико-экономические показатели

Поз.	Наименование		Количество
	Биометрическая яма 1		
1	Этажность здания	шт.	1
2	Общая площадь	м <sup>2</sup>	48,65
3	Площадь застройки	м <sup>2</sup>	61,3
4	Строительный объем	м <sup>3</sup>	337,1

47/22-10-28-АС							
Строительство скотомогильника по адресу: Обл. Жамбылской, р-н Кордайский, с.Степной							
Изм.	Кол.уч.	Лист	№ док.	Подп.	Дата		
ГИП		Максимова П.Н.			12.2024		
Проверил		Максимова П.Н.			12.2024		
Выполнил		Сержазиева А.			12.2024		
Н. контроль		Тасыбеков			12.2024		
Строительство скотомогильника					Стадия	Лист	Листов
					РП	11	
Общие данные (продолжение)					ТОО "Каз Центр Проект" ГСЛ № 22005983		

Ведомость перемычек

Марка, Поз.	Схема сечения
ПР-1 (1эт.-2шт;)	
ПР-2 (1эт.-2шт;)	

Поз.	Обозначение	Наименование	Кол-во		Масса ед. кг	Приме- чание
			1эт.	Всего		
1	Серия 1.038.1-1, вып.1	ЗПБ25-8-n	2	2	162	
2	Серия 1.038.1-1, вып.1	2ПБ25-3-n	4	4	103	
3	Серия 1.038.1-1, вып.1	ЗПБ18-8-n	2	2	119	
4	Серия 1.038.1-1, вып.1	ЗПБ17-2-n	4	4	71	

Ведомость внутренней отделки помещений

Наименование или номер помещения	Вид отделки элементов интерьеров						Примечание
	Потолок	Пло-щадь, м2	Стены или перегородки	Пло-щадь, м2	Низ стен или перегородок	Высота, мм	
1 этаж							
Вскрывочная	Подшивка из ГКЛ, Масляная окраска	13,75	Штукатурка сплошное выравнивание сухими смесями - 5мм, Масляная окраска	31,8			
Навес	-	34,9	Известковая покраска	75,75			

Экспликация полов

Наименование или номер помещения по проекту	Тип пола по проекту	Схема пола или номер узла по серии	Элементы пола и их толщина	Тип Слоя	Площадь пола, м2	Дополнительные указания
1	1		1. Цементно - песчаный раствор - 20мм 2. Бетон кл В7,5 - 100мм 3. Утрамбованный щебнем грунт	П-10 - -	13,75	С железнением
2	2		1. Цементно - песчаный раствор - 20мм 2. Бетон кл В7,5 - 100мм 3. Песчаная подсыпка - 100 мм	П-10 - -	27,8	С железнением

Ведомость заполнения проемов

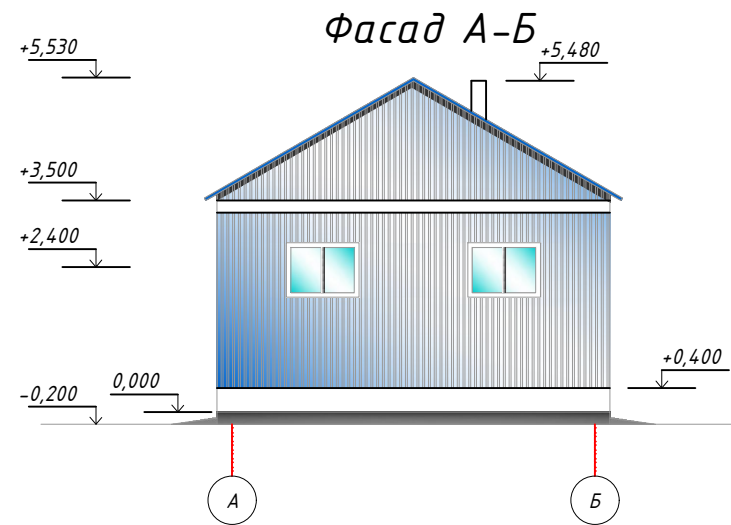
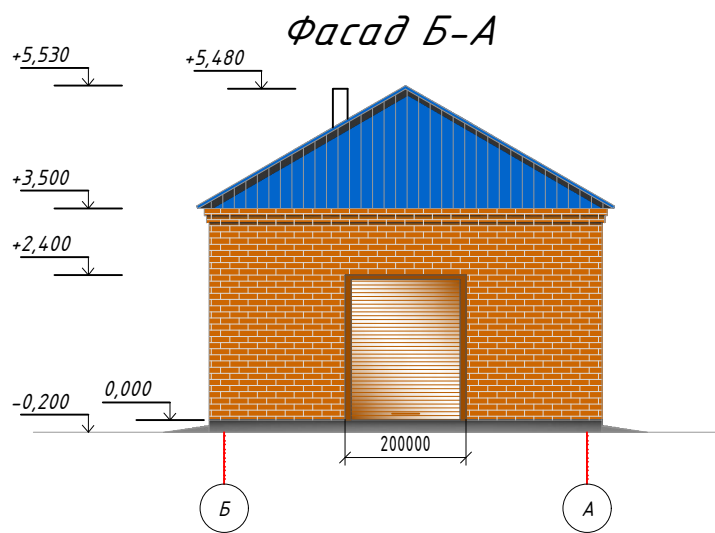
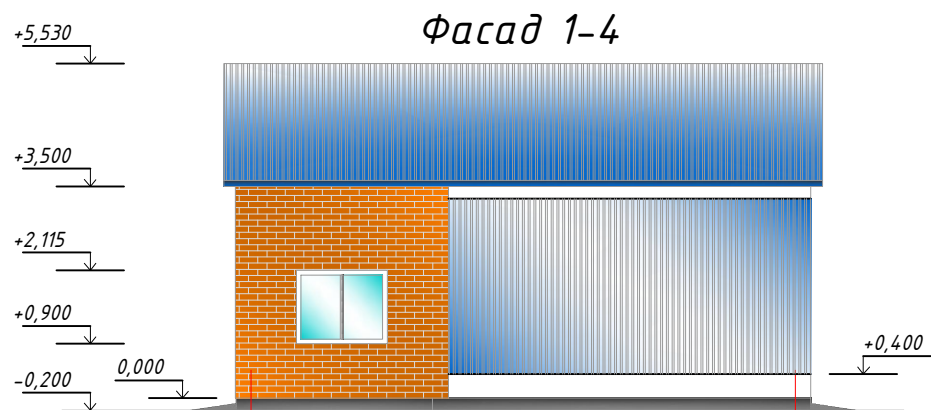
Марка поз.	Обозначение	Наименование	Кол	Масса ед. кг.	Примеч
Д 1	СК Автоматик (г.Астана)	Автоматич. 2400x2000	2		
ОК 1	ГОСТ 30674-99	ОП В2 1200-1500	2		однокамерный стеклопакет
ОК 2	ГОСТ 30674-99	ОП В2 900-1200	2		однокамерный стеклопакет

Взам. инв. N

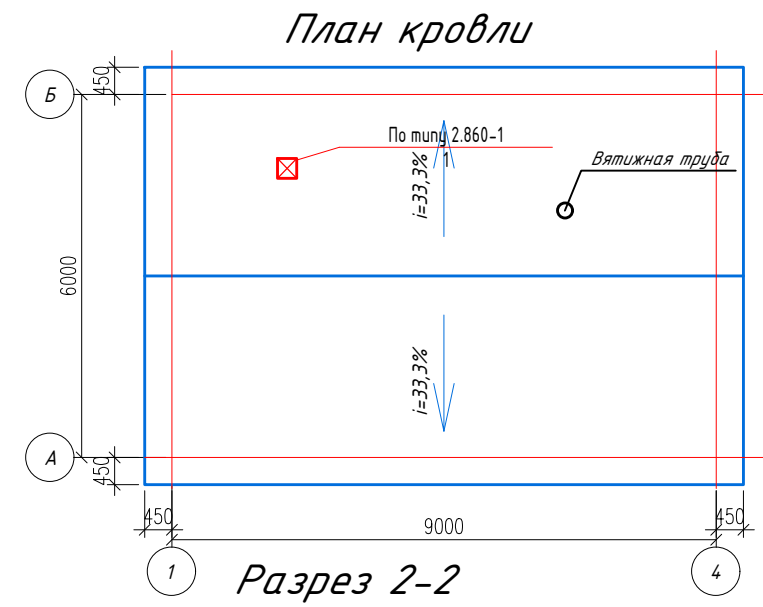
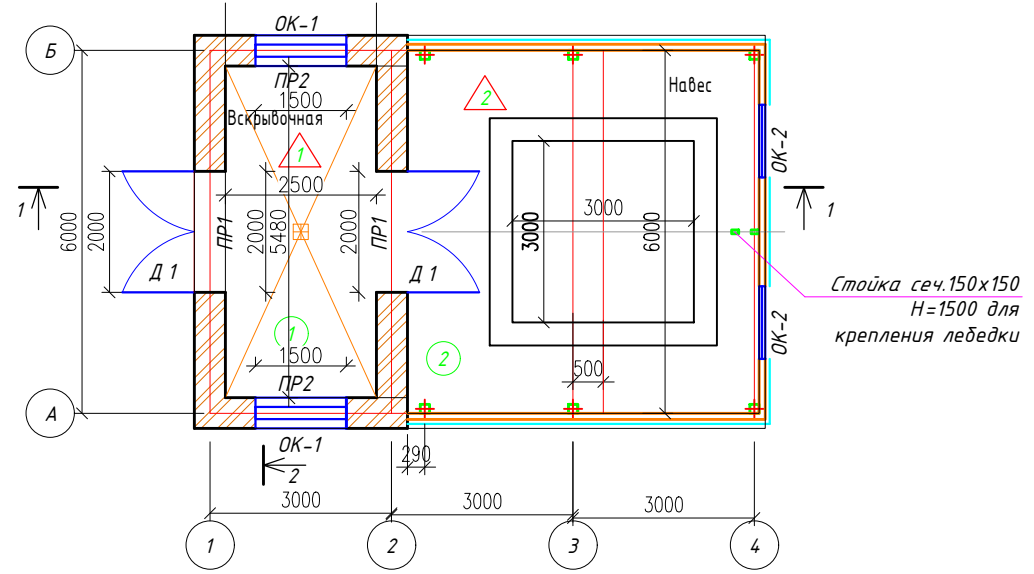
Подпись и дата

инв. N подл.

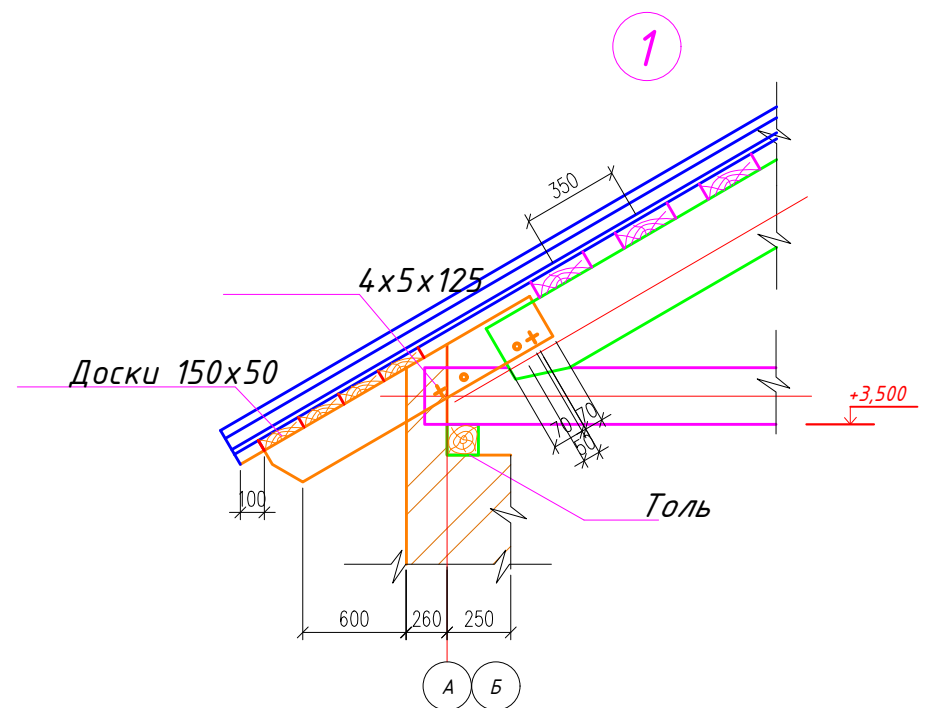
47/22-10-28-АС					
Строительство скотомогильника по адресу: Обл. Жамбылской, р-н Кордайский, с.Стенной					
Изм.	Кол.уч	Лист	№ док.	Подп.	Дата
ГИП		Максимова П.Н.			12.2024
Проверил		Максимова П.Н.			12.2024
Выполнил		Сергазиева А.			12.2024
Н. контроль		Тасыбеков			12.2024
Общие данные (окончание)					Стадия
					РП
					Лист
					2
					Листов
					ТОО "Каз Центр Проект" ГСЛ № 22005983



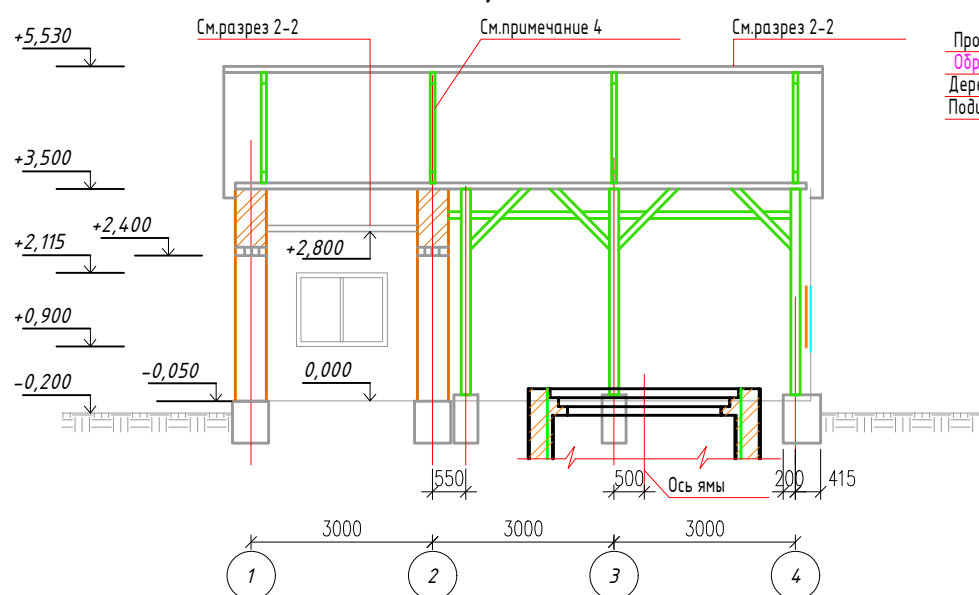
План на отм. 0,000



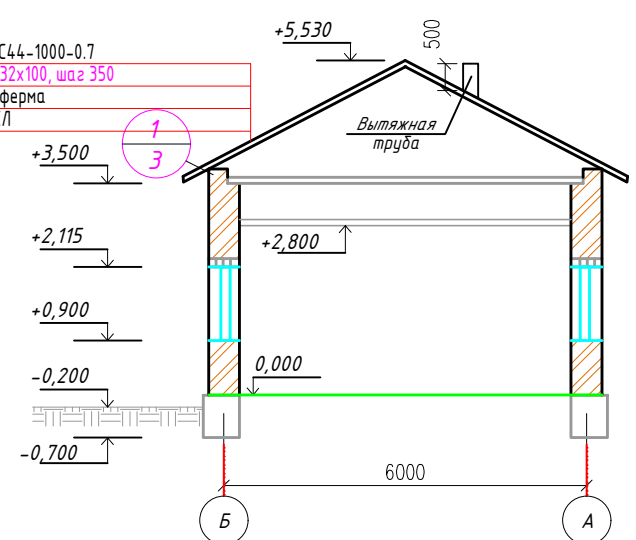
Разрез 2-2



Разрез 1-1



Профлист НС44-1000-0.7  
Обрешетка 32x100, шаг 350  
Деревянная ферма  
Подшивка ГКЛ



1. Кладка стен ведется из керамического кирпича марки КР-Р-По 250x120x65/1НФ/100/2.0/25/ГОСТ 530-2012 на растворе марки 50. Расход-20,94м<sup>3</sup>
2. Пол в помещении вскрывочной устраивается с уклоном 1% в сторону трапа.
3. Расход досок б=25мм на обшивку фронтона 0,3м<sup>3</sup>.
4. Ферму ФД-1 по оси 2 обшить досками б=25мм. Расход-0,15м<sup>3</sup>.
5. Состав пола см.АС-2.
6. Конструкцию ямы см.АС-7
7. Расход доборных элементов на облицовку стен: цокольная планка 18,4 м.п., угловая планка внутренняя 7,0 м.п., угловая планка наружная 7,0 м.п., оконный отлив 2,4 м.п., оконный откос 6,0 м.п.

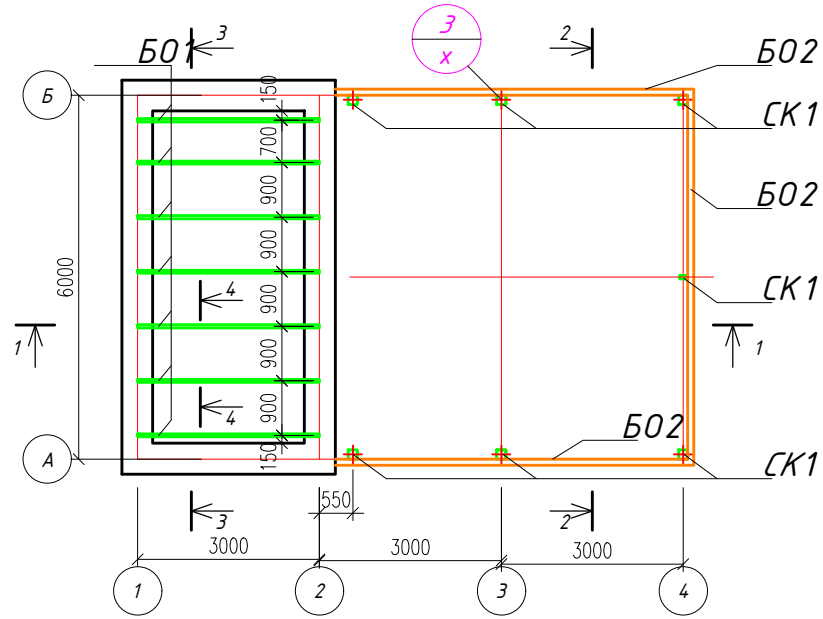
Экспликация помещений

Номер по плану	Наименование	Площадь м <sup>2</sup>
1	Вскрывающая	13,75
2	Навес	34,9
Итого по первому этажу		48,65

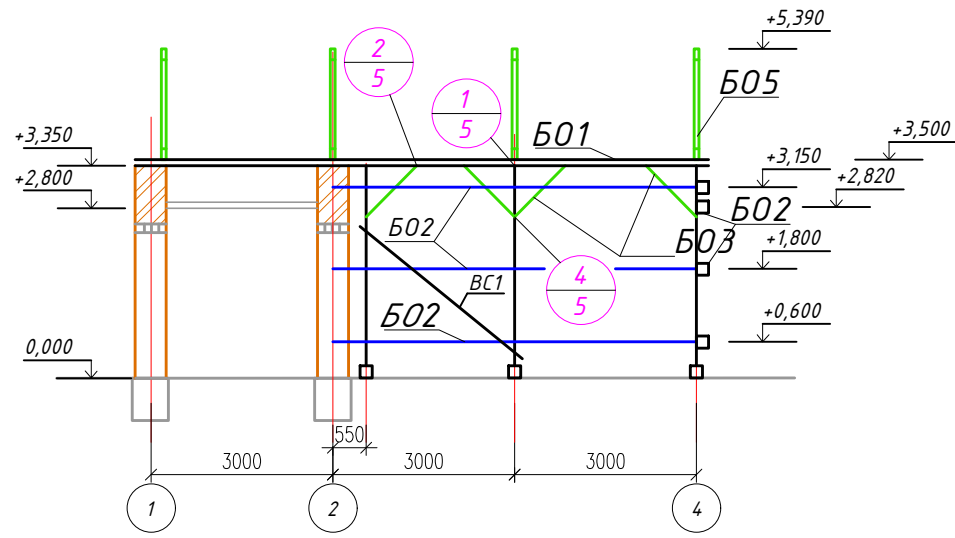
					47/22-10-28-АС				
					Строительство скотомогильника по адресу: Обл. Жамбылской, р-н Кордайский, с.Степной				
Изм.	Кол.уч.	Лист	№ док.	Подп.	Дата	Строительство скотомогильника	Стадия	Лист	Листов
					12.2024		РП	3	
Проверил					12.2024				
Выполнил					12.2024				
Н. контроль					12.2024	План на отм. 0,000. Фасады 1-4, А-Б, Б-А		ТОО "Каз Центр Проект" ГСЛ № 22005983	

Взам. инв. Н  
Подпись и дата  
инв. Н подл.

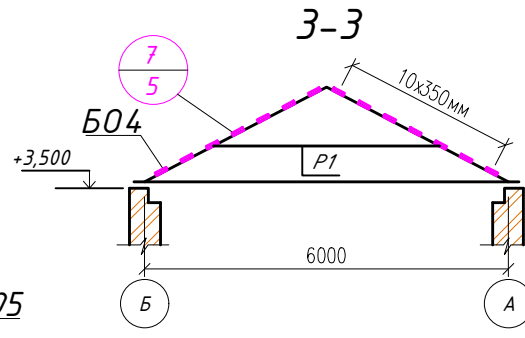
### Маркировочная схема перекрытия каркаса



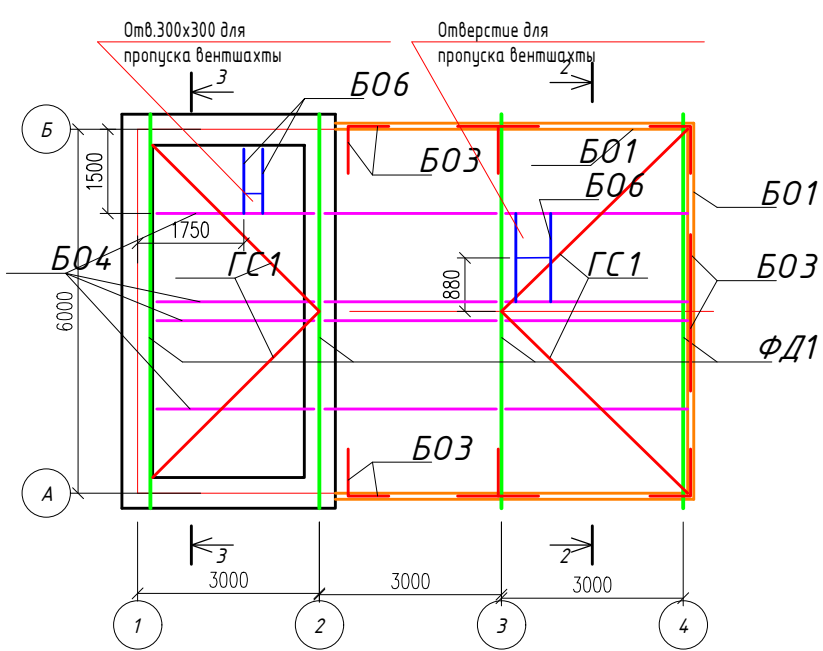
### 1-1



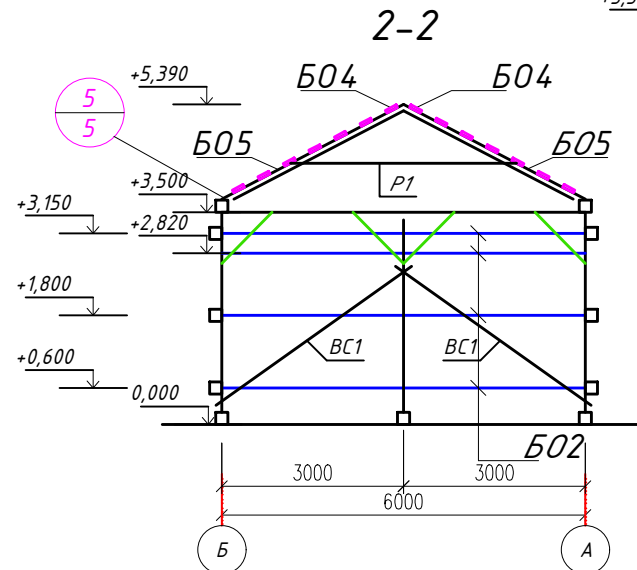
### 3-3



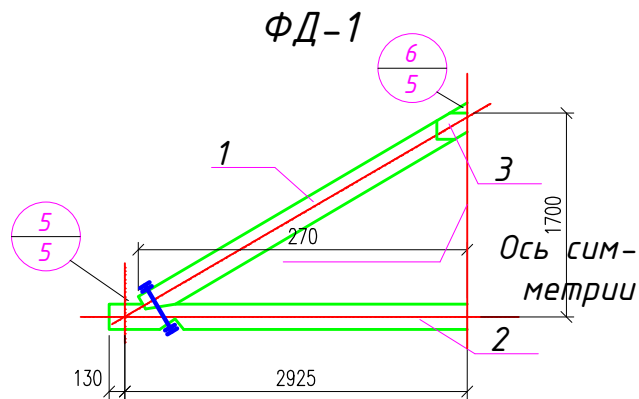
### Маркировочная схема стропильных ферм



### 2-2

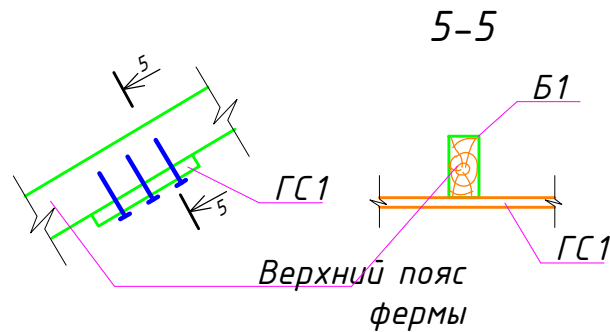


### ФД-1



### Деталь крепления горизонтальных связей к ферме

### 5-5



### Спецификация элементов к маркировочной схеме, расположенной на листе

Марка	Обозначение	Наименование	Кол-во	Примечание
		Маркировочная схема дер.каркаса		на 1 элемент
СК 1	АС-	Стойка 150x150, l=3,30м	7	0,075м <sup>3</sup>
Б0 1	"	Обвязка 150x150, l=17,5м.п.	-	0,41
Б0 2	"	Стеновая обреш. 100x80, l=6,5	10	0,052
Б0 3	"	Подкосы 100x100, l=1,8м	16	0,018
Б0 4	"	Обрешетка(доска 80x100), l=9,9м	22	1,74
Б0 5	"	Балка 60x140, l=2,9м	2	0,024
Б0 6	"	Брусок 60x140, lобщ=6,8м	2	0,059
ФД 1	"	Стропильная ферма ФД 1	4	0,194
ГС 1	"	Связки 40x150, l=4,4м	4	0,0246
Р1	"	Связки 50x100, l=3,9м	4	0,078
ВС1	"	Связки 50x100, lобщ=15,2м		0,076
		Маркировочная схема перекрытия		
Б 1	ГОСТ 4981-69	Балка 50x150, l=3,1м	7	0,034
	ГОСТ 24045-94	Профлист НС44-1000-0.7 (покрытие)		77,8 м <sup>2</sup>
		Крепежные элементы		Вес в кг на все эл-ты
	ГОСТ 2590-71*	Скобы стальные ф12А l, l=500	28	12,6кг
	ГОСТ 7798-70	Болт с шайбами и гайкой М14x280	30	12,3
	То же	То же, М12x150	50	8,61
	"	" М12x220	30	7,1
	ГОСТ 2590-71*	" М12x360	18	9,38
	То же	" М12x460	3	1,9
	ГОСТ 8510-86	Крепеж уголок L 140x90x10	20	38,8
	ГОСТ 24045-94	Профлист НС44-1000-0.7 (стены)		83,16 м <sup>2</sup>

### Спецификация элемента сборной конструкции

Формат	Зона	Поз.	Обозначение	Наименование	Кол-во	Примечание
				Ферма ФД1		расход на 1 элемент
		1	АС-	Верхний пояс фермы 80x180, l=3,4м	2	0,097 м <sup>3</sup>
		2	То же	Нижний пояс фермы 80x180, l=6,15м	1	0,0886
		3	"	Накладка 32x200, l=0,64м	2	0,0082

- Расход материалов в спецификации дается на 1 элемент, кроме оговоренных случаев.
- Пиломатериалы, изготавливаемые из сосны или ели, принимаются по II категории элементов конструкции с влажностью древесины не более 20%. Все деревянные конструкции крыши обработать огнезащитным покрытием ВПД ГОСТ 25130-82 по грунтовке ГФ-0,163 по ОТС 6-10-409-77. По покрытию ВПД нанести гидрозащитную эмаль ПФ-115 по ГОСТ 6465-76.
- До устройства грунтового слоя все деревянные конструкции крыши подвергнуть обработке биозащитным средством - 10% водным раствором натрия фтористого техническим путем 3-х кратного нанесения кистью на поверхность с просушкой древесины и с интервалом между обработками 2 часа.

Взам. инв. N  
Подпись и дата  
инв. N подл.

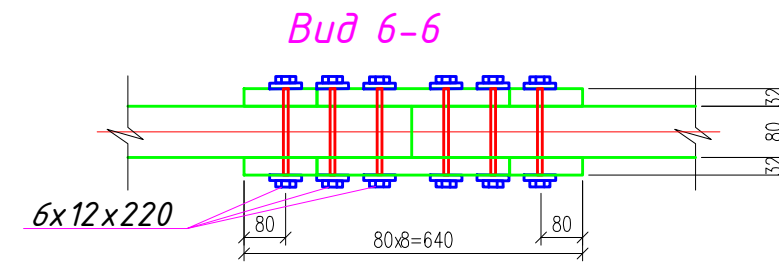
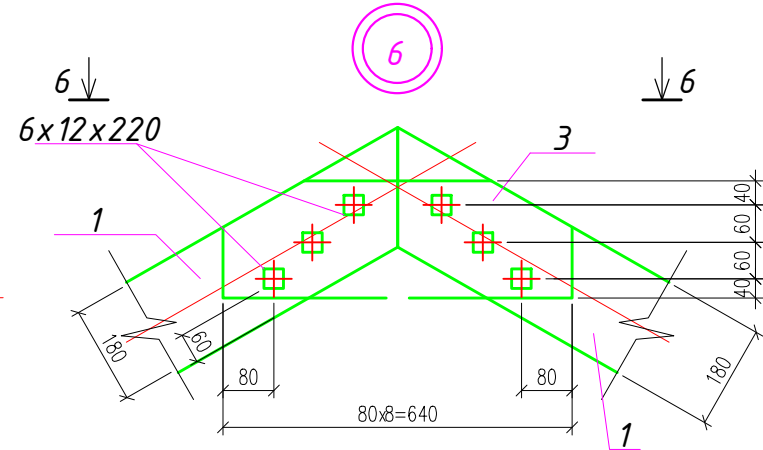
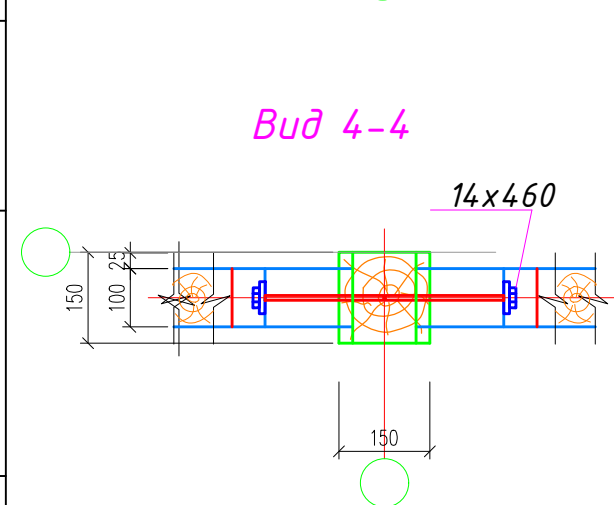
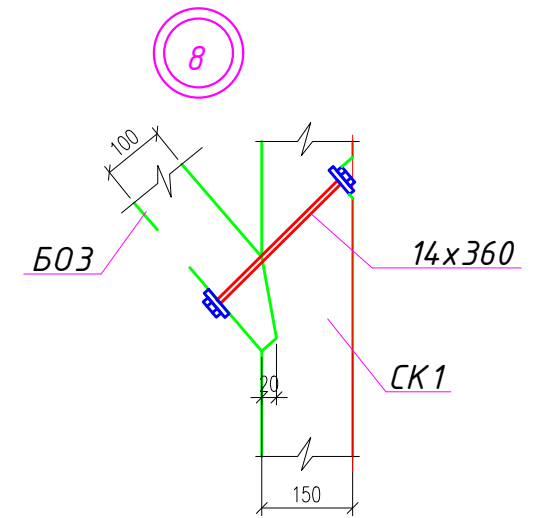
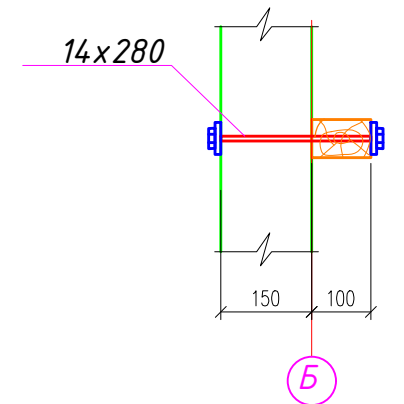
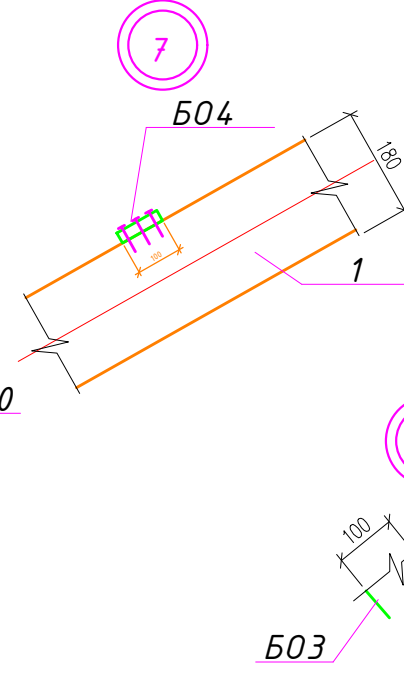
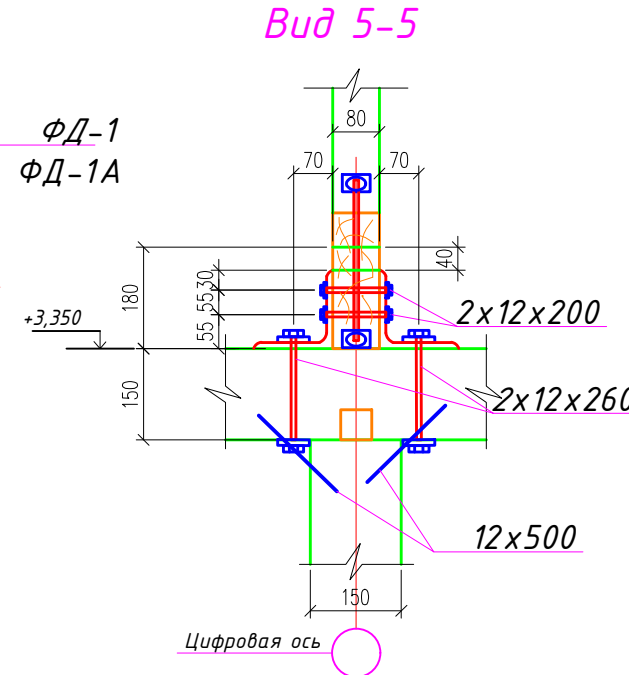
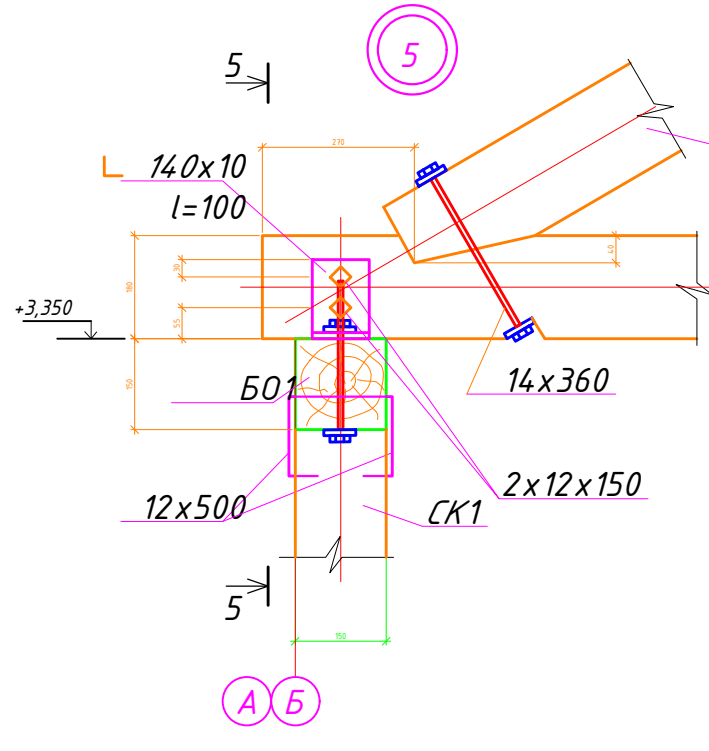
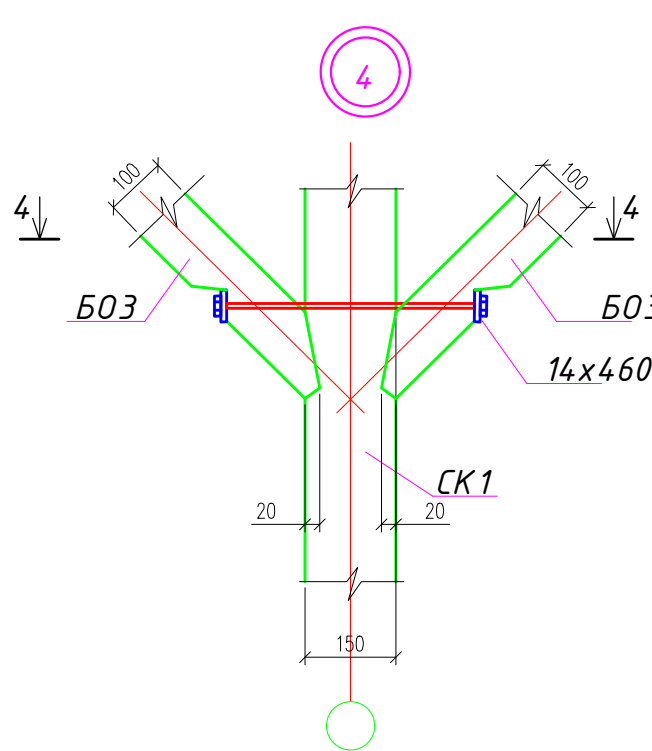
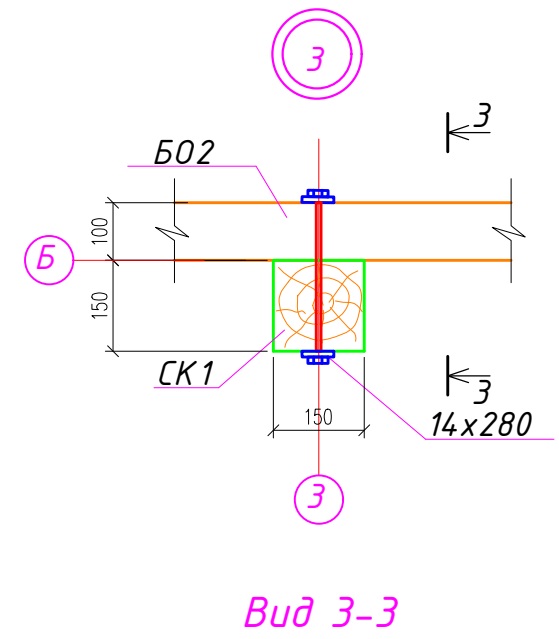
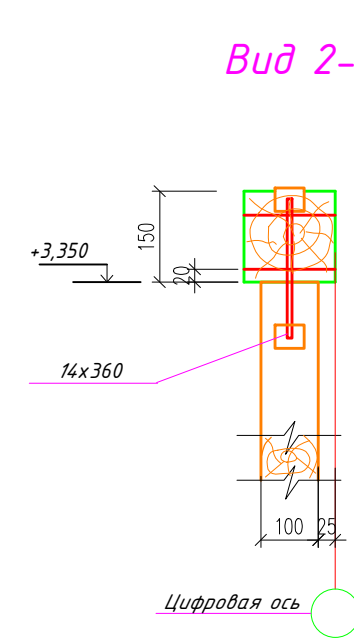
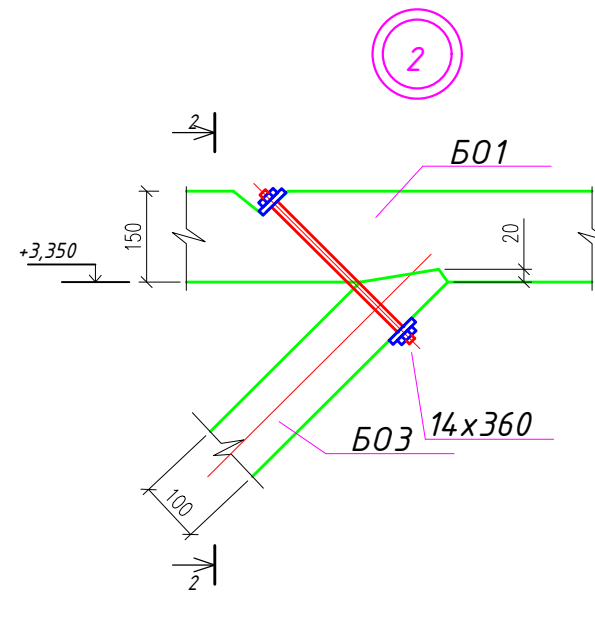
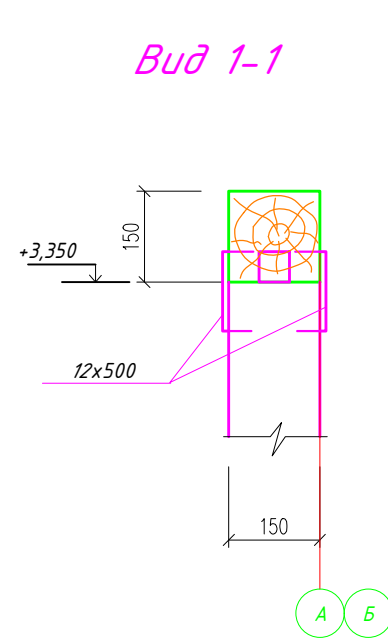
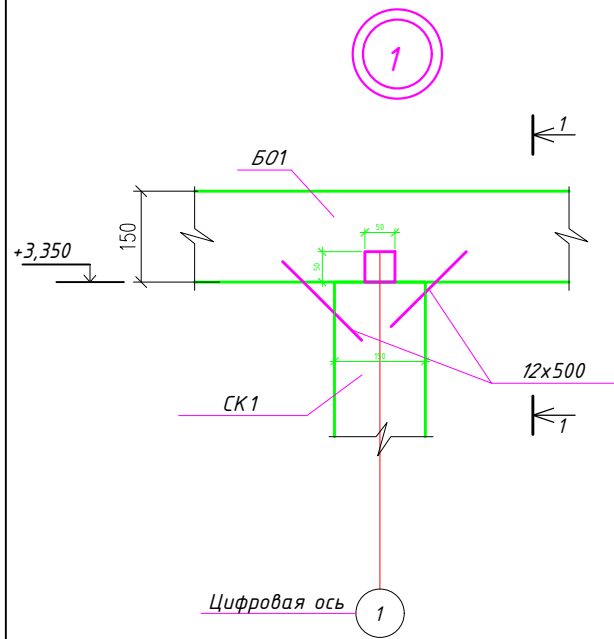
47/22-10-28-АС

Строительство скотомогильника по адресу: Обл. Жамбылской, р-н Кордайский, с.Стенной

Изм.	Кол.уч	Лист	№ док.	Подп.	Дата
					12.2024
					12.2024
					12.2024
					12.2024

Стадия	Лист	Листов
РП	4	

Маркировочные схемы перекрытия, каркаса и стропильных ферм  
ТОО "Каз Центр Проект" ГСЛ № 22005983



1. Пиломатериал, изготовленный из сосны или ели, принимается по II категории.
2. Влажность древесины не должна превышать 20%.

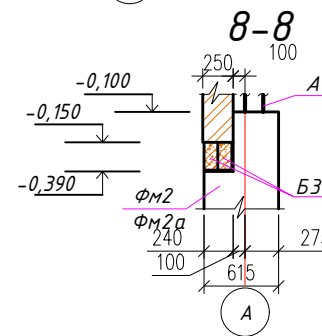
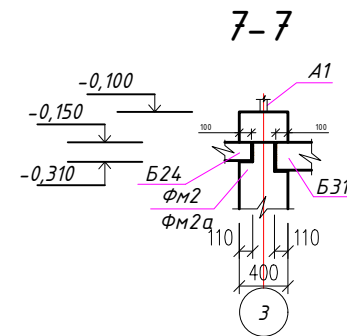
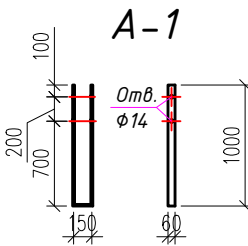
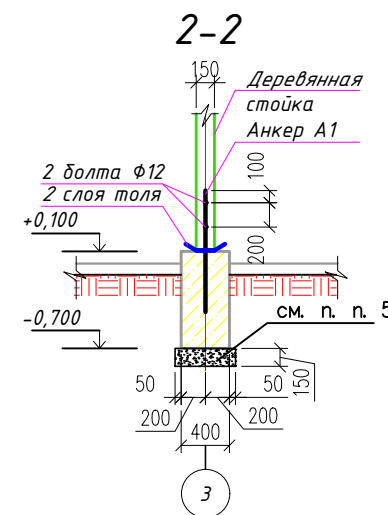
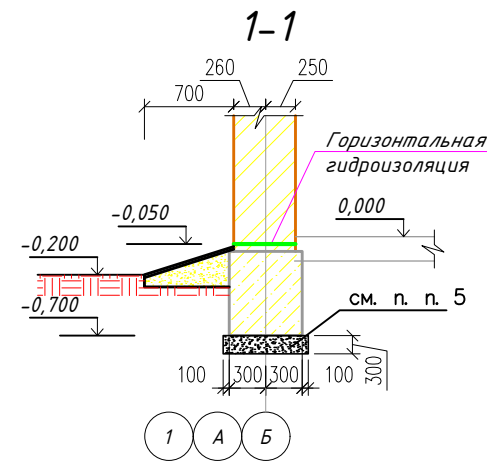
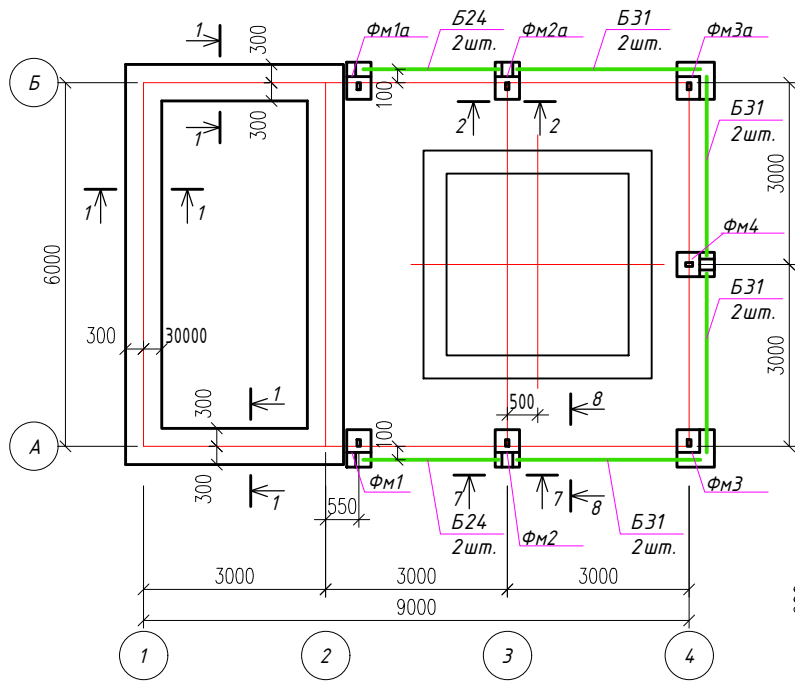
					47/22-10-28-АС					
					Строительство скотомогильника по адресу: Обл. Жамбылской, р-н Кордайский, с.Стенной					
Изм.	Кол.уч	Лист	№ док.	Подп.	Дата	Строительство скотомогильника	Стадия	Лист	Листов	
							РП	5		
Проверил										
Выполнил										
Н. контроль										
					Узлы деревянного каркаса 1-8			ТОО "Каз Центр Проект" ГСЛ № 22005983		

инв. N подл.  
Подпись и дата  
Взам. инв. N

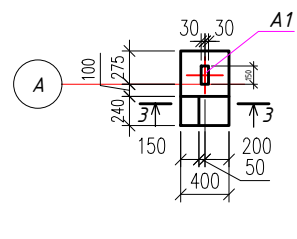
Спецификация элементов к маркировочной схеме расположенной на листе

Марка поз.	Обозначение	Наименование	Кол	Масса ед. кг.	Примеч
		Монолитный ленточный фундам.			
		Монолитный бетонный фундамент ;бетон кл. С12/15, F75.	18м.п.		5,95м <sup>3</sup>
ФМ1		ФМ1 ;бетон кл. С12/15, F75.	1		0,166м <sup>3</sup>
ФМ1а		ФМ1а ;бетон кл. С12/15, F75.	1		0,166
ФМ2		ФМ2 ;бетон кл. С12/15, F75.	1		0,165
ФМ2а		ФМ2а ;бетон кл. С12/15, F75.	1		0,165
ФМ3		ФМ3 ;бетон кл. С12/15, F75.	1		0,19
ФМ3а		ФМ3а ;бетон кл. С12/15, F75.	1		0,19
ФМ4		ФМ4 ;бетон кл. С12/15, F75.	1		0,163
A1		Анкер А1 - 5х60, L=2150	7	6,1кг	
B24	1.139-1, вып.1	B24-12	4	105кг	
B31	1.139-1, вып.1	B31-12	8	205кг	
		Отмостка			
		;бетон кл. С12/15, F75., м <sup>3</sup>		2,364	
		Сетка 58р1-100/58р1-100, м <sup>2</sup>	23,64	2,75	65,01кг

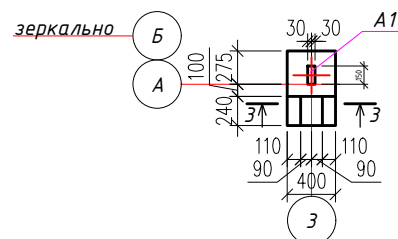
Маркировочная схема фундаментов



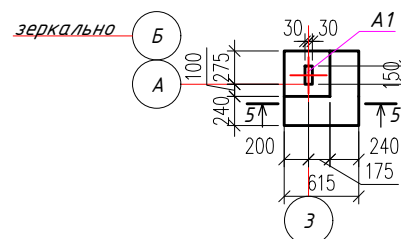
ФМ1, ФМ1а  
(зеркально ФМ1)



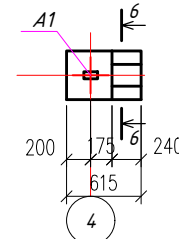
ФМ2, ФМ2а  
(зеркально ФМ2)



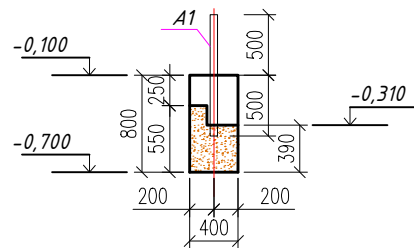
ФМ3, ФМ3а  
(зеркально ФМ3)



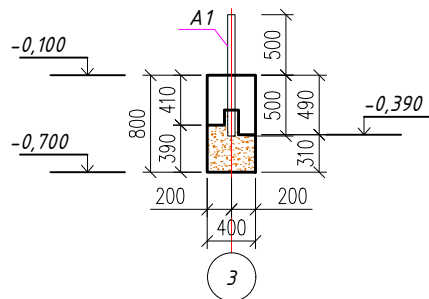
ФМ4



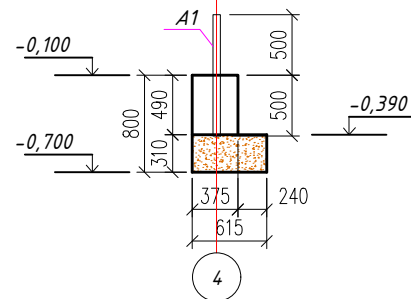
3-3



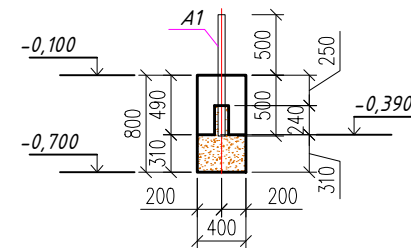
4-4



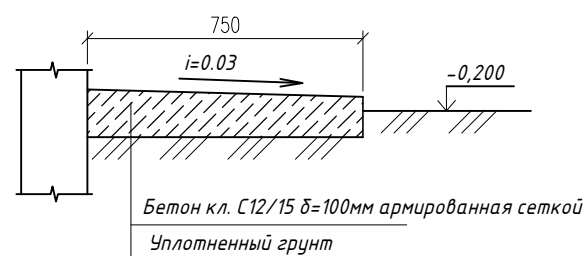
5-5



6-6



Отмостка(23,64м<sup>2</sup>)

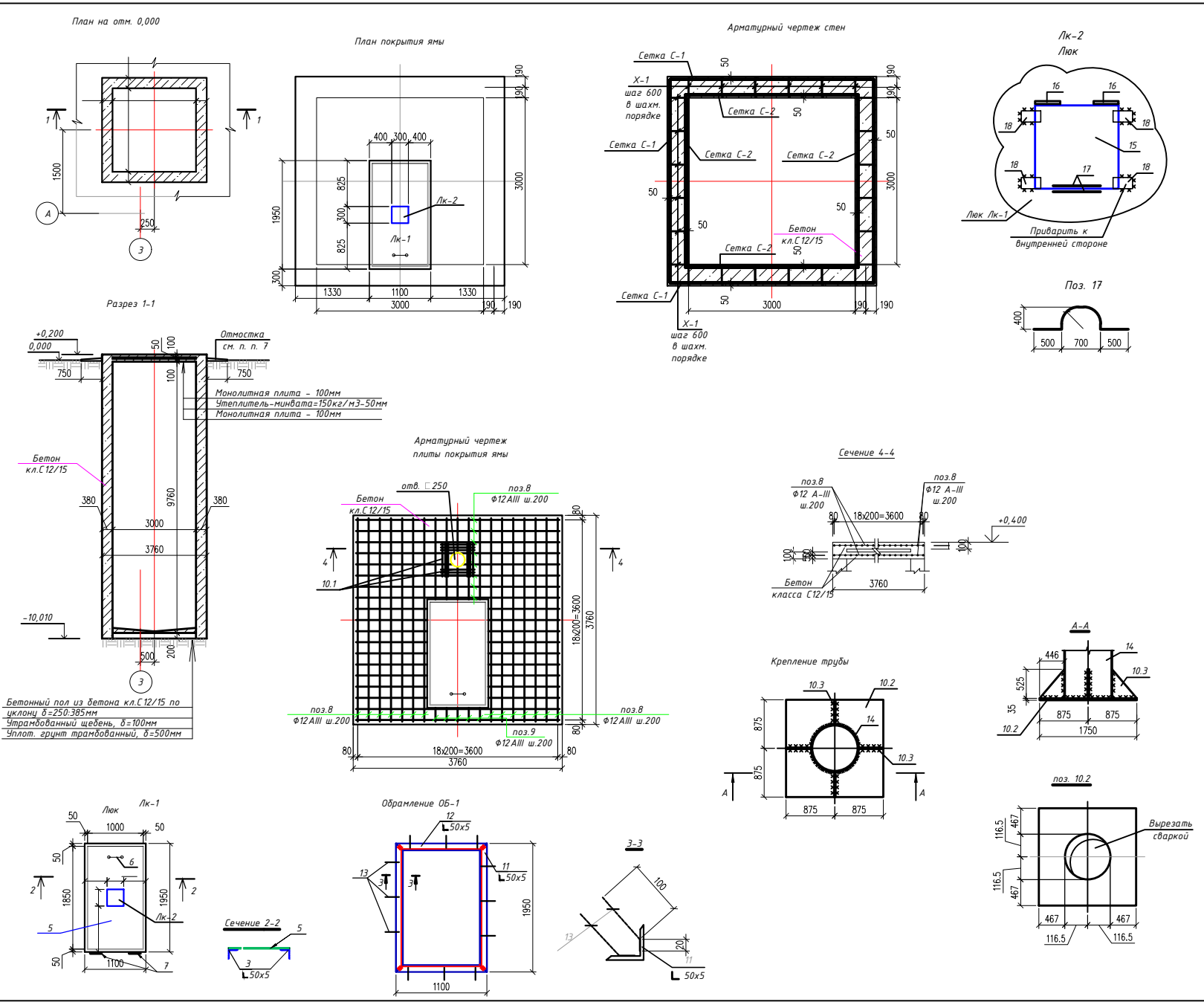


1. Все фундаменты запроектированы монолитными из бетона кл.С12/15.
2. Горизонтальная гидроизоляция выполняется из цементного раствора М50 толщиной 20мм.
3. Обратную засыпку котлована для ямы выполнить песчаным грунтом с послойным (толщина слоя 20см) трамбованием вибротрамбовками и доведением  $\gamma_{ск} = 1,60 \text{ т/м}^3$  и  $E = 100 \text{ кг/см}^2$ .
4. Все бетонные поверхности, находящиеся под землей, обмазать горячим битумом за 2 раза.
5. Под фундаменты выполнить подушку из непучинистого грунта толщиной 300 мм.
6. По периметру здания выполнить бетонную отмостку из бетона кл. С12/15 шириной 0,75 м, толщиной по уклону от 150 до 120 мм по детали №53 серия 2.110-1 вып. 1.
7. Фундаменты выполнить из бетона кл. С12/15, по морозостойкости F75.

Взам. инв. N  
Подпись и дата  
инв. N подл.

					47/22-10-28-АС				
					Строительство скотомогильника по адресу: Обл. Жамбылской, р-н Кордайский, с.Степной				
Изм.	Кол.уч	Лист	№ док.	Подп.	Дата	Строительство скотомогильника	Стадия	Лист	Листов
ГИП			Максимова П.Н.		12.2024				
Проверил			Максимова П.Н.		12.2024				
Выполнил			Сергазиева А.		12.2024				
Н. контроль			Тасыбеков		12.2024	Маркировочная схема фундаментов. Спецификация	ТОО "Каз Центр Проект" ГСЛ № 22005983		





Спецификация элементов к маркировочной схеме расположенной на листе

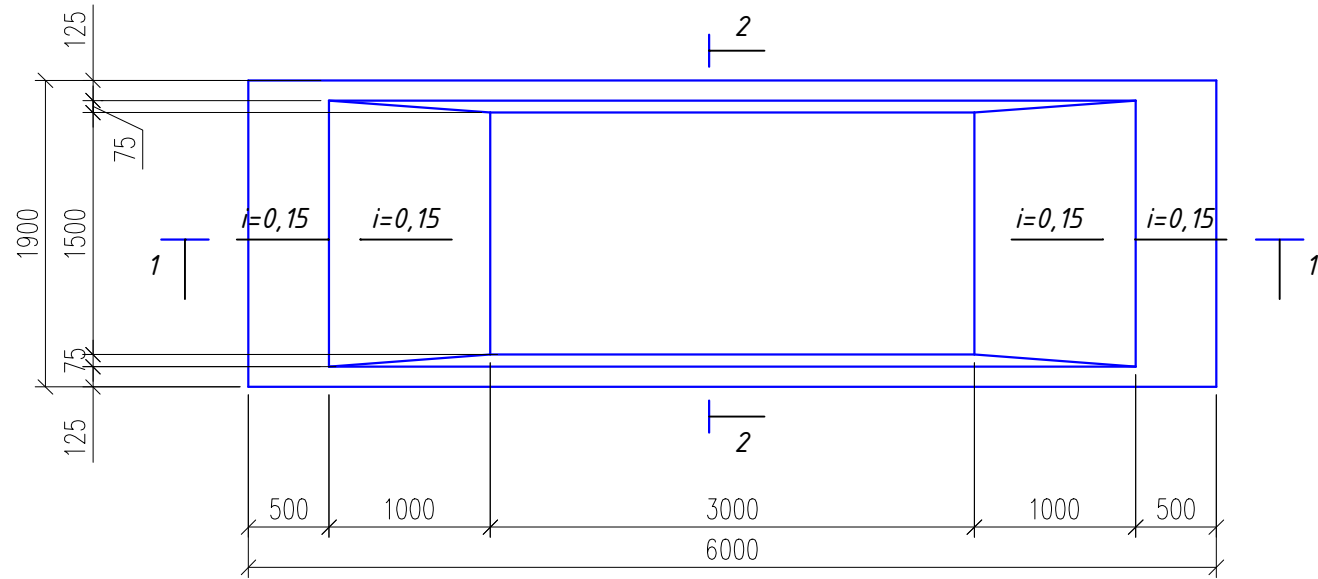
Марка поз.	Обозначение	Наименование	Кол.	Масса ед. к.	Примеч.	Марка поз.	Обозначение	Наименование	Кол.	Масса ед. к.	Примеч.
		Армирование стенок камеры						Люк ЛК-2			
С-1		Сетка С-1	4	346.9	1387.6	15	ГОСТ 19903-2015	-6x300x300	1	4,24	
1	ГОСТ 34028-2016	φ12А500(шаг 200мм)L=10060 мм	20	8.93		16	ГОСТ 19903-2015	петли для люка	2	0,12	0,24кг
2	ГОСТ 34028-2016	φ12А500(шаг 200мм)L=3710 мм	51	3.30		17	ГОСТ 34028-2016	ф6 А 240, L=250 мм	2	0,055	
С-2		Сетка С-2	4	283.13	1132.52	18	ГОСТ 19903-2015	-5x40x70	4	0,11	
1.1	ГОСТ 34028-2016	φ12А500(шаг 200мм)L=10060 мм	16	8.93							
2.1	ГОСТ 34028-2016	φ12А500(шаг 200мм)L=3100 мм	51	2.75							
Х-1	ГОСТ 34028-2016	φ6А240, L=453 мм	408	0.10							
		Бетон класса С12/15, W6 м3	52,0		(стенки)						
		Люк ЛК-1	1								
3	ГОСТ 8509-93	L50x5, L=1950мм	2	7,35	14,7кг						
4	ГОСТ 8509-93	L50x5, L=1100мм	2	4,15	8,3кг						
5	ГОСТ 19903-2015	-1100x6, L=1950мм	1	101,03							
6	ГОСТ 34028-2016	φ10А 240, L=520мм	1	0,32	0,32кг						
7	петли для люка	ПДст-90-1 ГОСТ5088-2005	2	0,12	0,24кг						
		Армирование плиты камеры									
8	ГОСТ 34028-2016	φ12А500(шаг 200мм)L=3660мм	44	5,91	260,2кг						
9	ГОСТ 34028-2016	φ12А500(шаг 200мм)L=250мм	10	0,222	2,22кг						
10	ГОСТ 34028-2016	φ12А500(шаг 200мм)L=1460мм	10	1,296	12,96кг						
10.1	ГОСТ 34028-2016	φ10А500, L=600 мм	12	0,37	4,44 кг						
10.2	ГОСТ 19903-2015	-10x500x500	1	19,62							
10.3	ГОСТ 19903-2015	-8	4	1,19							
		Бетон класса С12/15, м3	3,53		(плита)						
		Бетон класса С12/15, м3	1,67		(дноще)						
		Обрамление ОБ-1									
11	ГОСТ 8509-93	L50x5, L=1950мм	2	7,35	14,7кг						
12	ГОСТ 8509-93	L50x5, L=1100мм	2	4,15	8,3кг						
13	ГОСТ 34028-2016	φ8А 240, L=120мм	12	0,05	0,6кг						
14	ГОСТ 10704-91	Труба φ245x6 L=5280 мм	1	186,75							

1. Данный лист смотреть совместно с листами АС3.6.
2. Сварку производить электродами Э-42А по ГОСТ 9467-75\*. Сварные соединения выполнять по ГОСТ 5264-80\*.
3. Антикоррозионную защиту всех металлических элементов производить эмалью ПФ-115 по ГОСТ 6465-76 за 2 раза по грунтовке ГФ-21 по ГОСТ 25129-82.
4. Отверстия под люк и вентиляционную трубу вырезать по месту.
5. Бетонные стены выполнять из бетона кл. С12/15 по водонепроницаемости W6.
6. Внутренние поверхности стен отделать жаропрочным материалом (маты прошивные базальтовые из тонкого волокна без облицовочного материала МБТВ-50 ГОСТ 21880-2011) толщиной 50 мм. Расход 117,12 м<sup>2</sup>.
7. По периметру выполнять бетонную отмостку из бетона кл. С12/15 шириной 0,75 м, толщиной по уклону от 150 до 120 мм по деталям №53 серия 2.110-1 вып. 1.
8. Пластины поз. 10.2 заложить в процессе изготовления плиты, предварительно вырезав отверстие φ233 мм.
9. Вертикальную гидроизоляция стен выполнить обмазкой горячим битумом за 2 раза.
10. Высоту вытяжной трубы принять выше кровли навеса на 0,5 м.

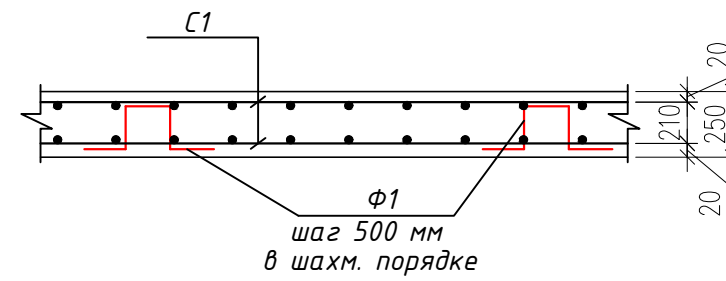
Имя, И.П. Подпись и дата

						47/22-10-28-АС			
						Строительство скотомогильника по адресу: Обл. Жамбылский, р-н Кардайский, с.Стенной			
Изм.	Кол.уч.	Лист	№докум.	Подп.	Дата	Строительство скотомогильника	Стадия	Лист	Листов
							РП	7	
Исполн.	Проверил	Выполнил	Н. контроль	Максимова П.Н.	12.2024		Яма	ТОО "Каз Центр Проект" ГЛ № 22005983	

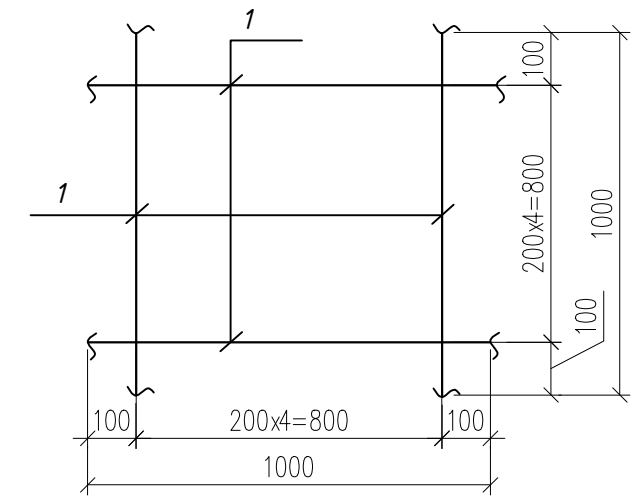
План дезинфекционной ванны.



Деталь армирования дна дезинфекционной ванны.



Сетка С1

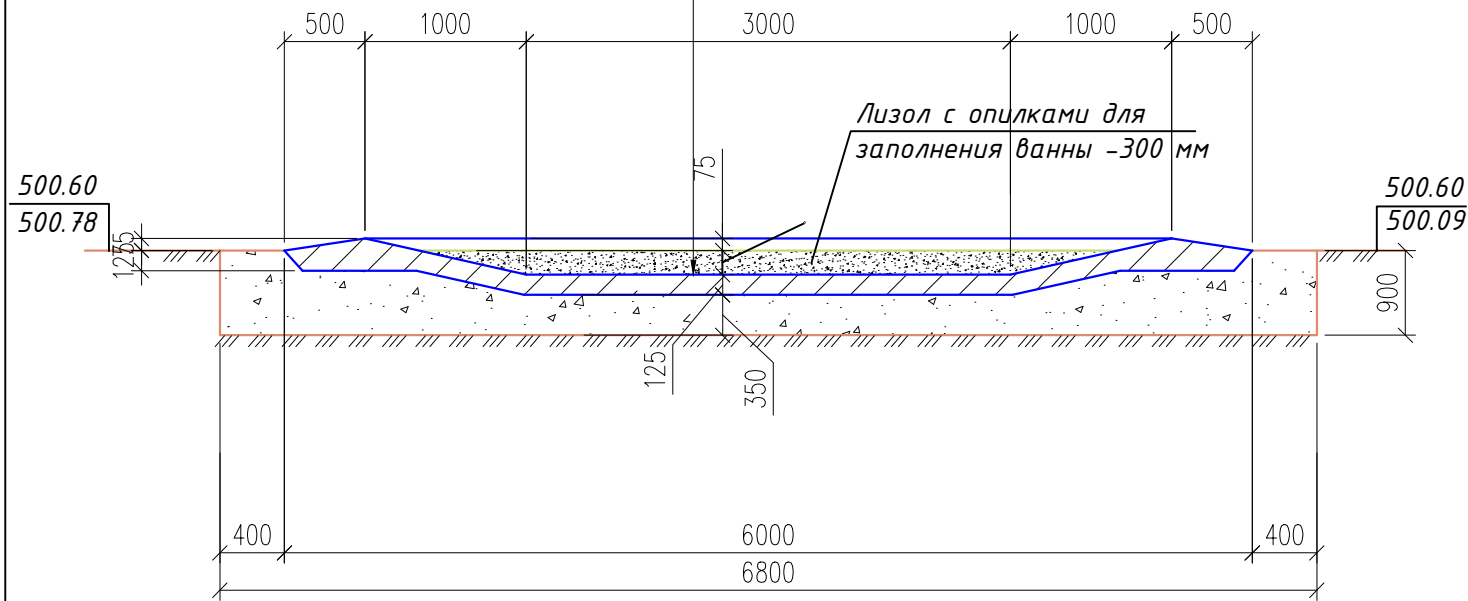


Спецификация конструктивных элементов

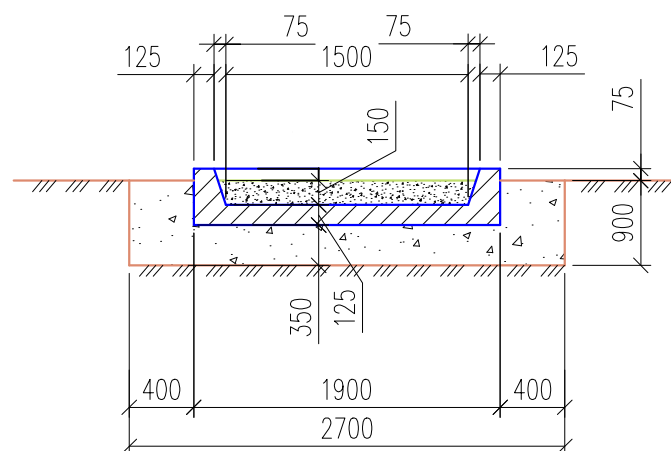
Марка поз	Обозначение	Наименование	Кол шт	Масса ед, кг	Примеч	
		Сборочные единицы:				
С1	данный лист	Сетка С1,	м2	89,63	6,2	555,71 кг
φ1	данный лист	φ6 А240	L=630	72	0,14	10,0 кг
		Материалы:				
		Бетон кл. С16/20, W4, F50, м3	5,82			
		Сетка С1,	м2			
1	ГОСТ 34028-2016	φ10 А500	L=1000	10	0,617	6,2 кг

1 - 1

Бетон кл. С16/20, армированный сетками С1  
Уплотненная подушка из гравийно-галечникового грунта (E=30,0 МПа) - 350 мм (27,17 м3)  
Грунт основания естественного сложения



2 - 2



Ведомость стержней

Поз	Эскиз
1	2
φ-1	

1. Посадку на местности производить согласно ГП - 3
2. Основанием служит уплотненная подушка из гравийно-галечникового грунта толщиной 350 мм. В случае обнаружения насыпных грунтов, необходимо их полное удаление.

47/22-10-28-АС

Строительство скотомогильника по адресу: Обл. Жамбылской, р-н Кордайский, с.Степной

Изм.	Кол.уч	Лист	№ док.	Подп.	Дата	Стадия	Лист	Листов
ГИП		Максимова П.Н.			12.2024	Строительство скотомогильника	РП	8
Проверил		Максимова П.Н.			12.2024			
Выполнил		Сергазиева А.			12.2024			
Н. контроль		Тасыбеков			12.2024	План дезинфекционной ямы. Разрез 1-1, 2-2	ТОО "Каз Центр Проект" ГСЛ № 22005983	

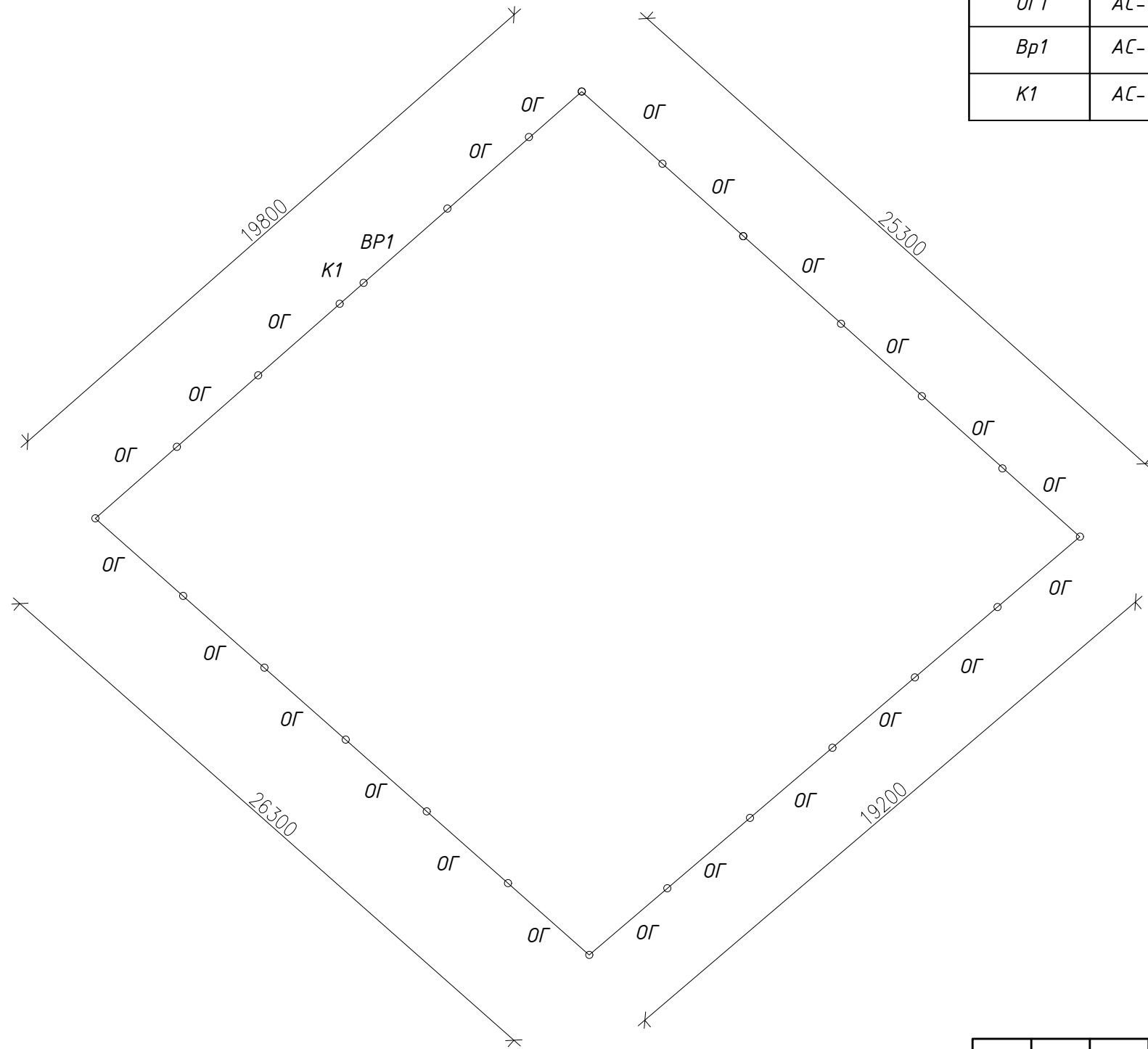
Взам. инв. N

Подпись и дата

инв. N подл.

Спецификация конструктивных элементов

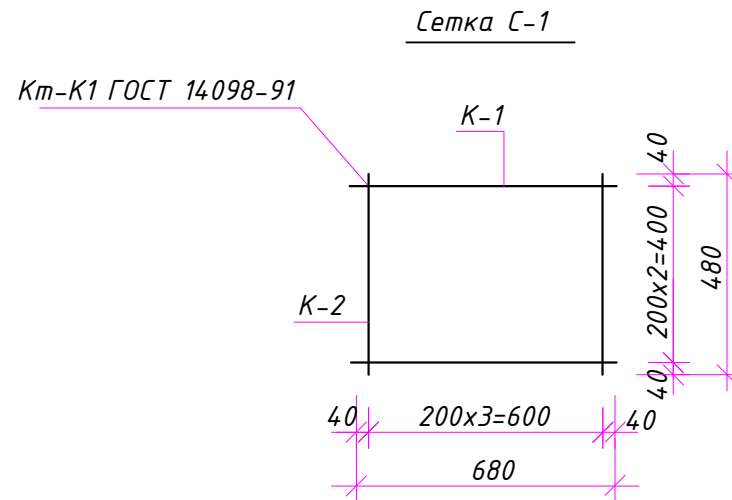
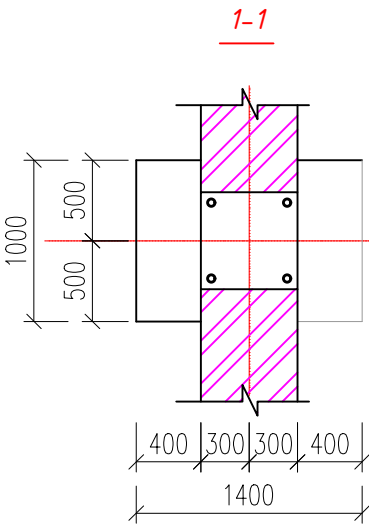
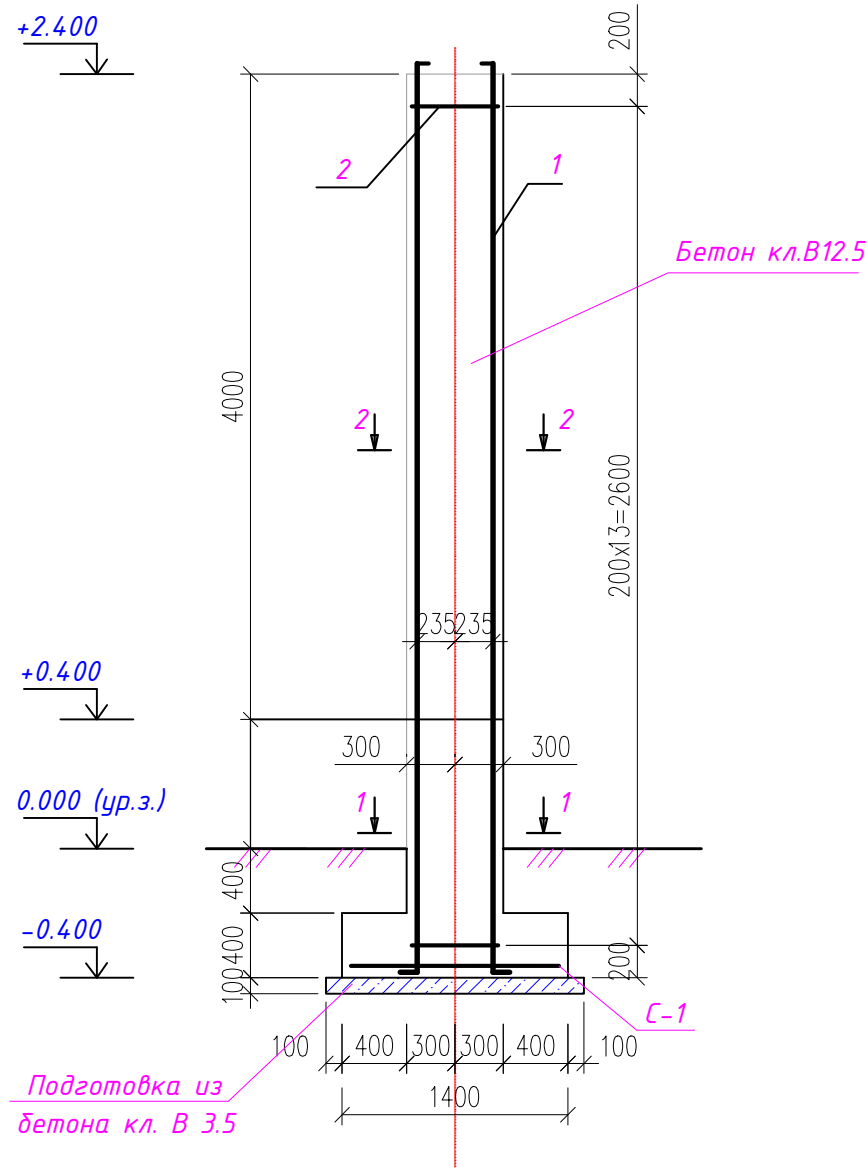
Марка поз	Обозначение	Наименование	Кол шт	Масса ед, кг	Примеч
		Сборочные единицы:			
ОГ1	АС-11	Ограждение ОГ1 L=3700, шт	24		
Вр1	АС-12	Ворота Вр1, шт	1		
К1	АС-12	Колитка К1, шт	1		



инв. N подл. Подпись и дата Взам. инв. N

Изм.	Кол.уч.	Лист	№ док.	Подп.	Дата	47/22-10-28-АС			
						Строительство скотомогильника по адресу: Обл. Жамбылской, р-н Кордайский, с. Степной			
ИП		Максимова П.Н.		<i>Максимова П.Н.</i>	12.2024	Строительство скотомогильника	Стадия	Лист	Листов
Проверил		Максимова П.Н.		<i>Максимова П.Н.</i>	12.2024		РП	9	
Выполнил		Сергазиева А.		<i>Сергазиева А.</i>	12.2024				
Н. контроль		Тасыбеков		<i>Тасыбеков</i>	12.2024				
						Схема ограждения территории	ТОО "Каз Центр Проект" ГСЛ № 22005983		

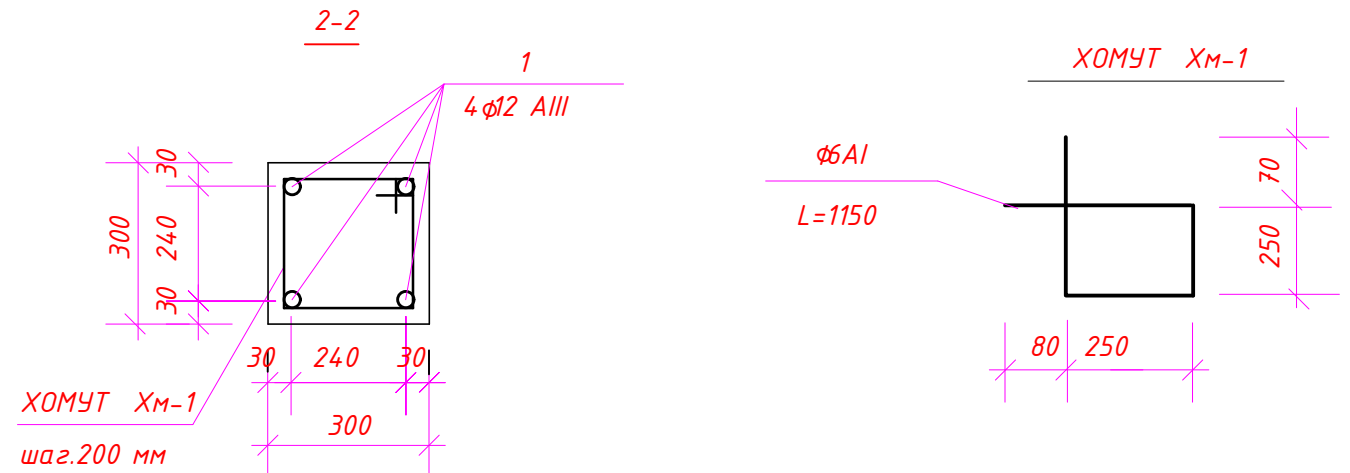
Монолитная стойка забора



Спецификация на сердечник

Марка поз.	Обозначение	Наименование	кол.	Масса ед. кг. м3	Примечание
		<u>Монолитная стойка</u>	25		
1	ГОСТ 34028-2016	φ12A500 L=2850	4	2.53	10.12
2	-//-	φ6A240 Хм-1 L=1150	14	0.26	3.64
		<u>Сетка С-1</u>			
К-1	-//-	φ10A500 L=680	3	0,42	1,26
К-2	-//-	φ10A500 L=480	4	0,3	1,2
		<u>Материалы</u>			
		Бетон класс С10/12,5	0.304		м3
		Под. бетон класс В 3.5	0.063		м3

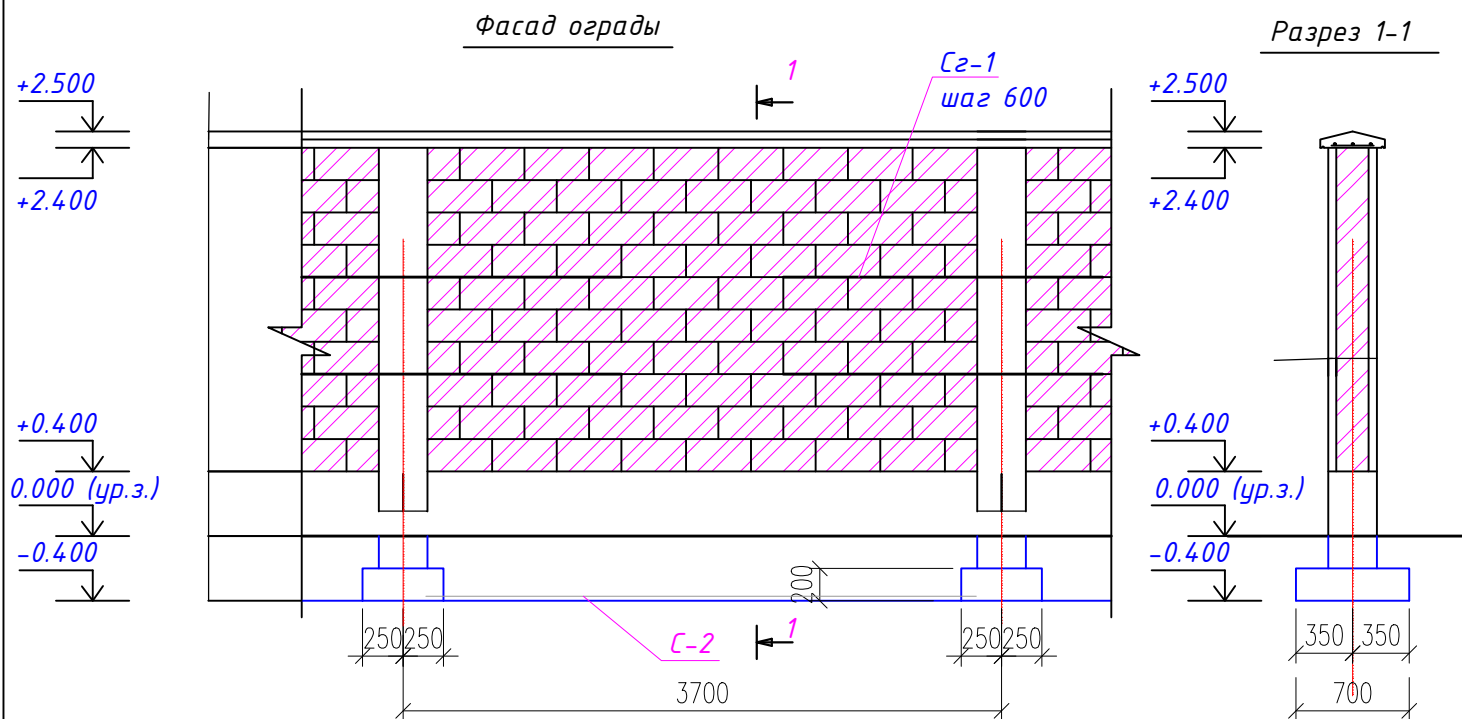
1. Основанием фундаментов является уплотненный грунт из местного суглинки высотой 500 мм.
2. Обратную засыпку траншей, пазух фундаментов, выполнить местным грунтом оптимальной влажности с послойным уплотнением грунта ручными пневмотрамбовками. С доведением до плотности грунта - 1,6т/м3.
3. Схему расположения ограждения по периметру см. альбом ГП



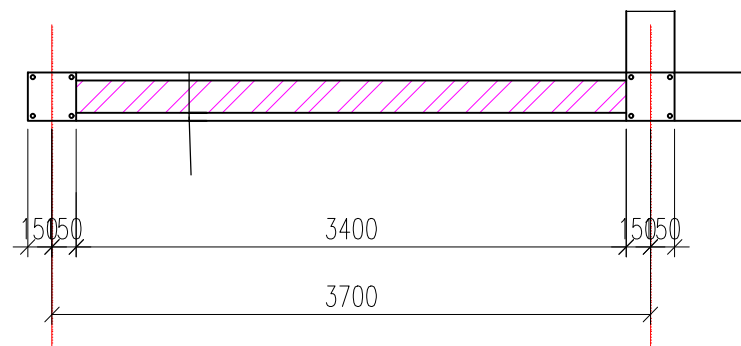
инв. N подл.  
Подпись и дата  
Взам. инв. N

						47/22-10-28-АС			
						Строительство скотомогильника по адресу: Обл. Жамбылской, р-н Кордайский, с.Степной			
Изм.	Кол.уч.	Лист	№ док.	Подп.	Дата	Строительство скотомогильника	Стадия	Лист	Листов
ГИП		Максимова П.Н.		[Подпись]	12.2024		РП	10	
Проверил		Максимова П.Н.		[Подпись]	12.2024				
Выполнил		Сергазиева А.		[Подпись]	12.2024				
Н. контроль		Тасыбеков		[Подпись]	12.2024				
						Монолитная стойка ограды. Спецификация на 1 стойку		ООО "Каз Центр Проект" ГСЛ № 22005983	

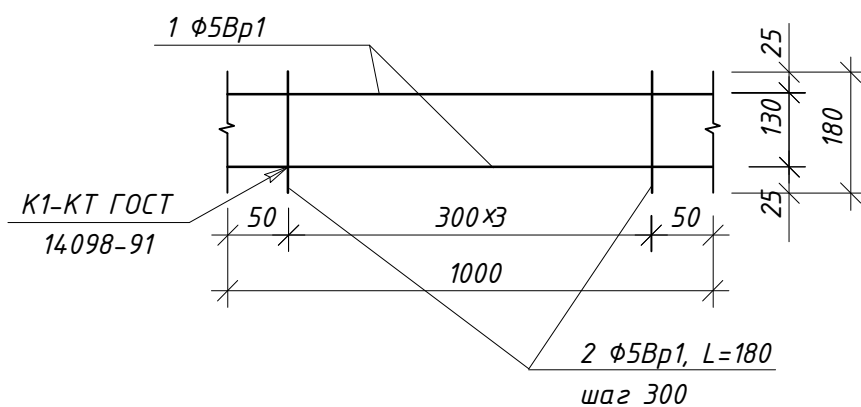
Спецификация конструкции на одну секцию



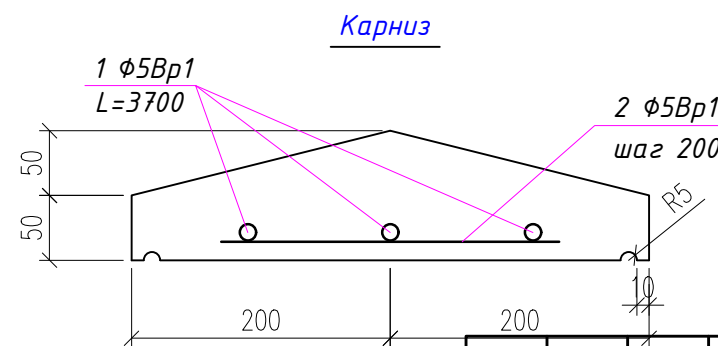
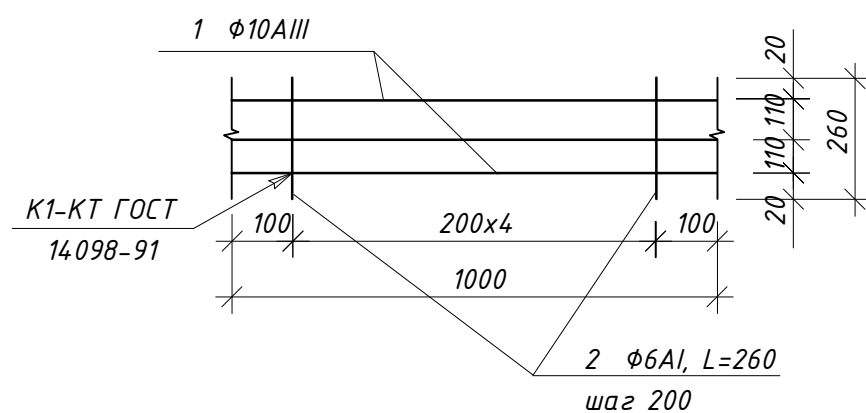
План



Сетка СГ-1 (условно на 1м.пог.)



Сетка С-2 (условно на 1м.пог.)



Марка поз.	Обозначение	Наименование	кол.	Масса ед. кг. м3	Примечание
		Ограждение из шлакоблока	24		
		Сетка СГ-2			
1	ГОСТ 23279-85	φ 5Вр1 L=1500	8	0.231	1.85
2	-//-	φ 5Вр1 L=180	24	0.028	0.672
		Материалы			
		Сетка С-2			
1	ГОСТ 34028-2016	φ10А500 L=3500	3	2,16	6,48
2		φ6А240 L=260	18	0.058	1.044
		Бетон класс С10/12,5	1,06		м3
		Под. бетон класс В 3.5	0,288		м3
		Карниз			
1	ГОСТ 23279-85	φ 5Вр1 L=3700	3	0.57	1.71
2	-//-	φ 5Вр1 L=280	19	0.043	0.817
		Материалы			
		Бетон класс С12/15	0.111		м3

Наружная отделка стен - простая штукатурка, известковая покраска - 14.8 м2  
цоколь - простая штукатурка 2.96 м2

Примечание: Расходы материалов даны на одну секцию ограды 3,7 пог. м  
Кладка из шлакоблоков гладких цветных по ГОСТ 6133-84 (400x200x200)-1,36м3

Взам. инв. N

Подпись и дата

инв. N подл.

47/22-10-28-АС

Строительство скотомогильника по адресу: Обл. Жамбылской, р-н Кордайский, с.Степной

Изм.	Кол.уч.	Лист	№ док.	Подп.	Дата
ГИП			Максимова П.Н.	<i>[Signature]</i>	12.2024
Проверил			Максимова П.Н.	<i>[Signature]</i>	12.2024
Выполнил			Сергазиева А.	<i>[Signature]</i>	12.2024
Н. контроль			Тасыбеков	<i>[Signature]</i>	12.2024

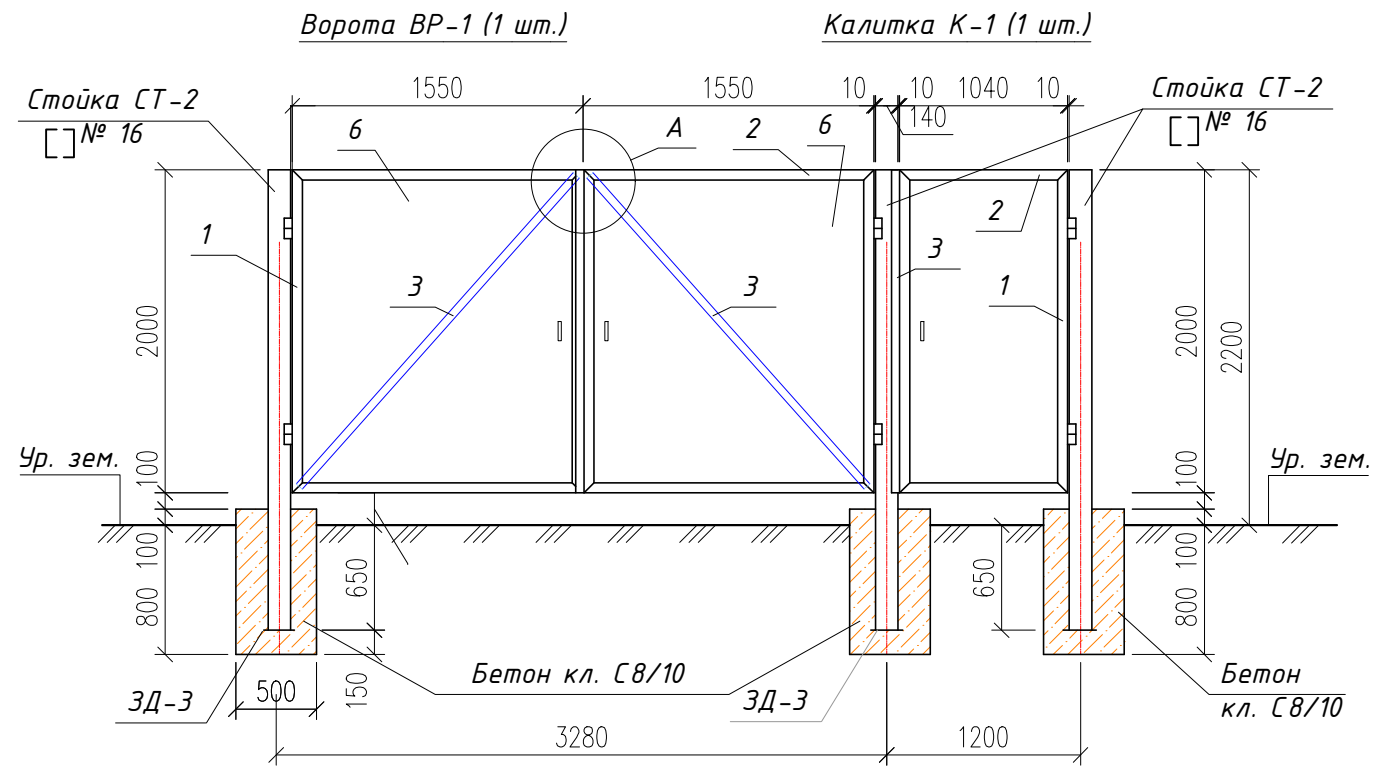
Строительство скотомогильника

Стадия	Лист	Листов
РП	11	

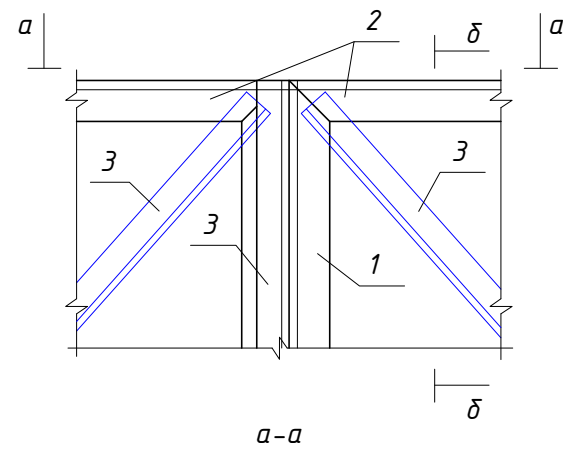
Фасад ограды Разрез 1-1. План  
Спецификация конструкции на элемент

ООО "Каз Центр Проект"  
ГСЛ № 22005983

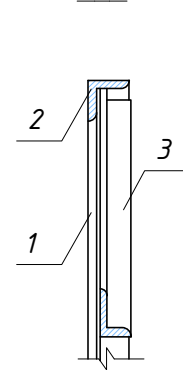
Спецификация



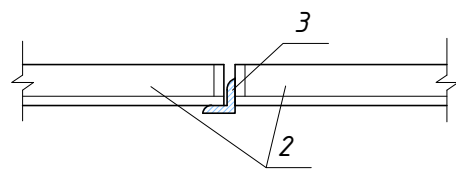
Узел А



δ-δ



а-а



Поз.	Обозначение	Наименование	Кол.	Масса ед. кз.	Примеч.
<b>Ворота ВР-1</b>					
			1		
1	ГОСТ 8509-93	└ 63x5 L=2000	4	9,62	38,48 кз.
2	ГОСТ 8509-93	└ 63x5 L=1550	4	7,46	29,84кз.
3	ГОСТ 8509-93	└ 45x4 Лобщ.=7100	—	—	19,69 кз.
6	ГОСТ 19903-90	— d=2,0мм. 6,18 м²			97,95 кз.
<b>Калитка К-1</b>					
			1		
1	ГОСТ 8509-93	└ 63x5 L=2000	2	9,62	19,24 кз.
2	ГОСТ 8509-93	└ 63x5 L=1040	2	5,002	10,005 кз.
3	ГОСТ 8509-93	└ 45x4 L=2000	1	5,46	5,46 кз.
6	ГОСТ 19903-90	— d=2,0мм. 2,08 м²			32,66 кз.
СТ-2	ГОСТ 8240-97	└ №16 L=2850	6	40,47	242,82кз.
ЗД-3	ГОСТ 19903-90	— d=7,0мм. 180x180мм.	3	1,78	5,34 кз.
		Бетон монолитная кл. С8/10	—	—	0,675 м³
5	Петли для ворот	ПДст -90-1 ГОСТ 5088-2005	6	0,12	0,72

- Сварку элементов конструкций производить ручной дуговой электросваркой по ГОСТ 14098-91 электродами Э42А по ГОСТ 9467-75\*.
- Металлические конструкции окрасить лаком ПФ1189 (2 слоя) толщ.50÷60 мкм по одному слою грунтовки ГФ-01.

инв. N подл. Подпись и дата. Взам. инв. N

47/22-10-28-АС					
Строительство скотомогильника по адресу: Обл. Жамбылской, р-н Кордайский, с.Степной					
Изм.	Кол.уч.	Лист	№ док.	Подп.	Дата
ГИП		Максимова П.Н.		<i>Максимова</i>	12.2024
Проверил		Максимова П.Н.		<i>Максимова</i>	12.2024
Выполнил		Сергазиева А.		<i>Сергазиева</i>	12.2024
Н. контроль		Тасыбеков		<i>Тасыбеков</i>	12.2024
Ворота Вр-1. Калитка К-1. Узел А Б					Стадия РП
ТОО "Каз Центр Проект" ГСЛ № 22005983					Лист 12
Листов					