

ВЕДОМОСТЬ РАБОЧИХ ЧЕРТЕЖЕЙ ОСНОВНОГО КОМПЛЕКТА

ЛИСТ	НАИМЕНОВАНИЕ	ПРИМЕЧАНИЕ
1	Общие данные	
2	Насосная нефти. Расположение вентиляционного оборудования	
2	Насосная нефти. Схема систем П1, В1	

ВЕДОМОСТЬ ССЫЛОЧНЫХ И ПРИЛАГАЕМЫХ ДОКУМЕНТОВ

ОБОЗНАЧЕНИЕ	НАИМЕНОВАНИЕ	ПРИМЕЧАНИЕ
	<u>Ссылочные документы</u>	
5,904-51	Зонты и дефлекторы вентиляционных систем	
5,904-1	Крепление стальных воздуховодов	
1.494-30, в.1, 2	Установка и крепление вентиляторов к строительным конструкциям	
	<u>Прилагаемые документы</u>	
MOR-ПИН-ДСЗ-27-01-2022-0B.C0	Спецификация оборудования, изделий и материалов	1 лист

ОБЩИЕ УКАЗАНИЯ

Рабочий проект вентиляции объекта "Реконструкция производственных объектов на базе ТОО "Mangystau Oil Refining" разработан на основании:

- задания на проектирование;
- архитектурно-строительных чертежей;
- в соответствии с действующими требованиями и нормами:

СН РК 1.02-03-2011 "Порядок разработки согласования утверждения и состав проектной документации на строительство";

СН РК 2.04-04-2013 "Строительная теплотехника";

СП РК 2.04-107-2013 "Строительная теплотехника";

МСН 2.04-02-2004 "Тепловая защита зданий";

МСП 2.04-101-2001 "Проектирование тепловой защиты зданий";

СН РК 4.02-01-2011 "Отопление, вентиляция и кондиционирование воздуха";

СП РК 4.02-101-2012 "Отопление, вентиляция и кондиционирование воздуха";

СН РК 2.02-01-2014 "Пожарная безопасность зданий и сооружений";

СП РК 2.02-101-2014 "Пожарная безопасность зданий и сооружений";

СН РК 3.02-15-2003 "Нормы технологического проектирования. склады нефти и нефтепродуктов".

Климатические данные района строительства приняты согласно:

СП РК 2.04-01-2017 "Строительная климатология."

СН РК 2.04-21-2004 "Энергопотребление и тепловая защита гражданских зданий."

Расчетные параметры наружного воздуха для г.Актау:

холодный период -14,9°C (0.92);

теплый период +28,7°C (0.95).

Проектом предусмотрена общеобменная вентиляция насосной станции. Приточная вентиляция П1 в помещение насосной организована, с механическим побуждением. Вытяжная вентиляция В1 организована, с механическим побуждением, от выключателя у входов в помещение.

На монтаж системы вентиляции и крепление к конструкциям здания составить акт освидетельствования скрытых работ.


Характеристика отопительно-вентиляционных систем

Обозначение систем	Кол-во систем	Наименование обслуживаемого помещения (технологического оборудования)	Тип установки, агрегата	Тип, исполнение по взрывозащите	Вентилятор						Электродвигатель				Фильтр				Примечание					
					№	Мощность потр. (кВт)	Схема исполнения	Положение	L, м³/ч	P, Па	n, об/мин	Тип, исполнение по взрывозащите	Мощность устан. (кВт)	Напряж. Эл. пит., V	I, (А)	n, об/мин	Тип	№, клас с		Кол.	ДР, Па	Концентрация, мг/м²		
																						начальн.	конечная	
В1	2	Насосная	ВГОК1-61П4Ф3	крышн., взрывозащ.	0,12			1000	230	2400	1Ex d IIB T4 Gb	0,12	380	0,3	2400									
П1	1	Насосная	ВГР2-52П4Ф3	радиальн., взрывозащ.	0,75		180	1000	500	2400	1Ex d IIB T4 Gb	0,75	380	2,0	2400	УКМ-Ц 1300/8-2	F7	1	80					

Все согласования в штампе согласования, приведенные на листе Общие данные, относятся ко всему альбому

НАСТОЯЩИЙ ПРОЕКТ ВЫПОЛНЕН В СООТВЕТСТВИИ С ДЕЙСТВУЮЩИМИ НОРМАМИ И ПРАВИЛАМИ. ТЕХНИЧЕСКИЕ РЕШЕНИЯ, ПРИНЯТЫЕ В РАБОЧИХ ЧЕРТЕЖАХ, СООТВЕТСТВУЮТ ТРЕБОВАНИЯМ ЭКОЛОГИЧЕСКИХ, САНИТАРНО-ГИГИЕНИЧЕСКИХ, ПРОТИВОПОЖАРНЫХ И ДРУГИХ НОРМ, ДЕЙСТВУЮЩИХ НА ТЕРРИТОРИИ РЕСПУБЛИКИ КАЗАХСТАН, И ОБЕСПЕЧИВАЮТ БЕЗОПАСНУЮ ДЛЯ ЖИЗНИ И ЗДОРОВЬЯ ЛЮДЕЙ ЭКСПЛУАТАЦИЮ ПОМЕЩЕНИЙ ПРИ СОБЛЮДЕНИИ ПРЕДУСМОТРЕННЫХ ПРОЕКТОМ МЕРОПРИЯТИЙ.

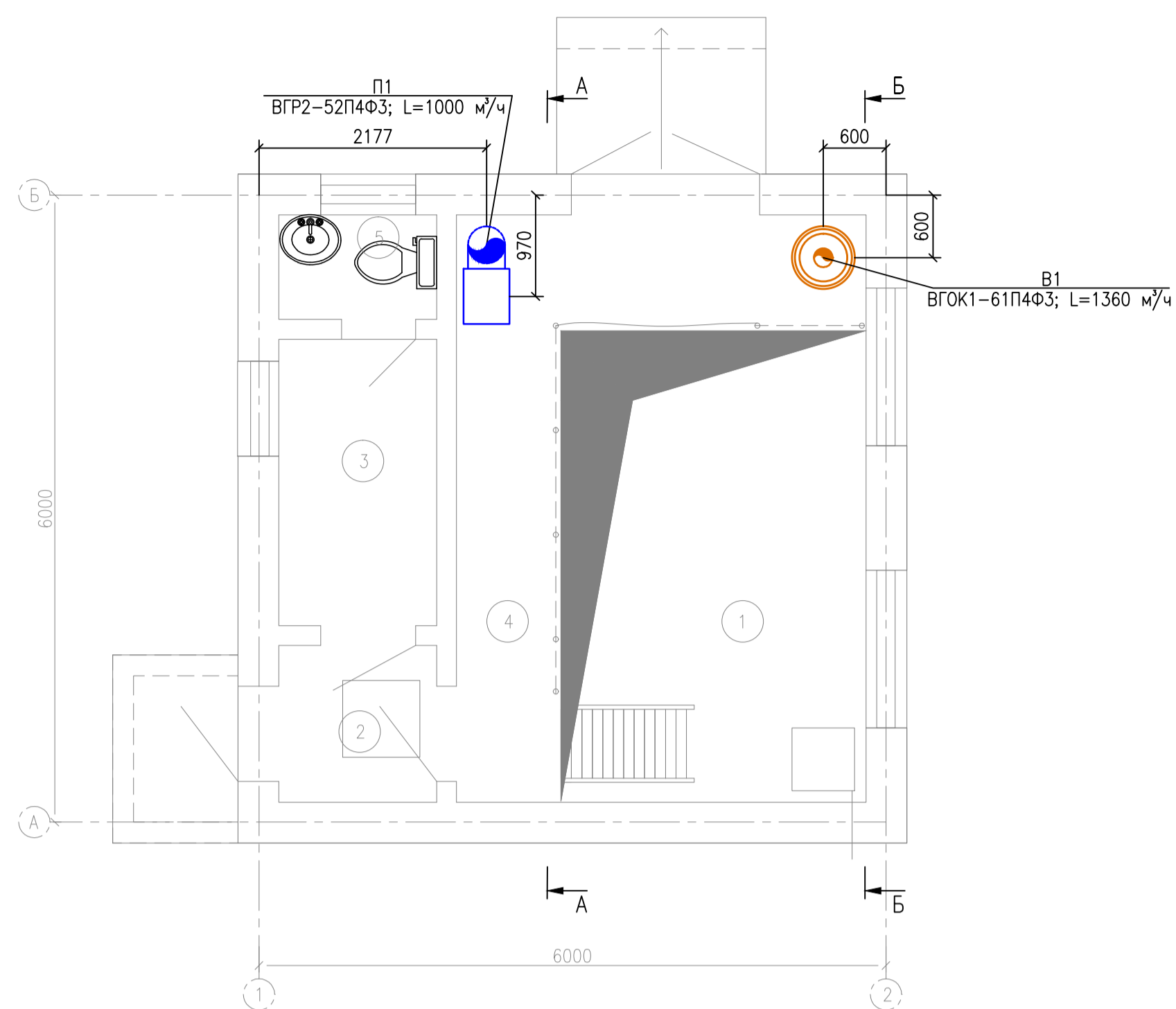
ГЛАВНЫЙ ИНЖЕНЕР ПРОЕКТА

 ОНИЩЕНКО В.Г.

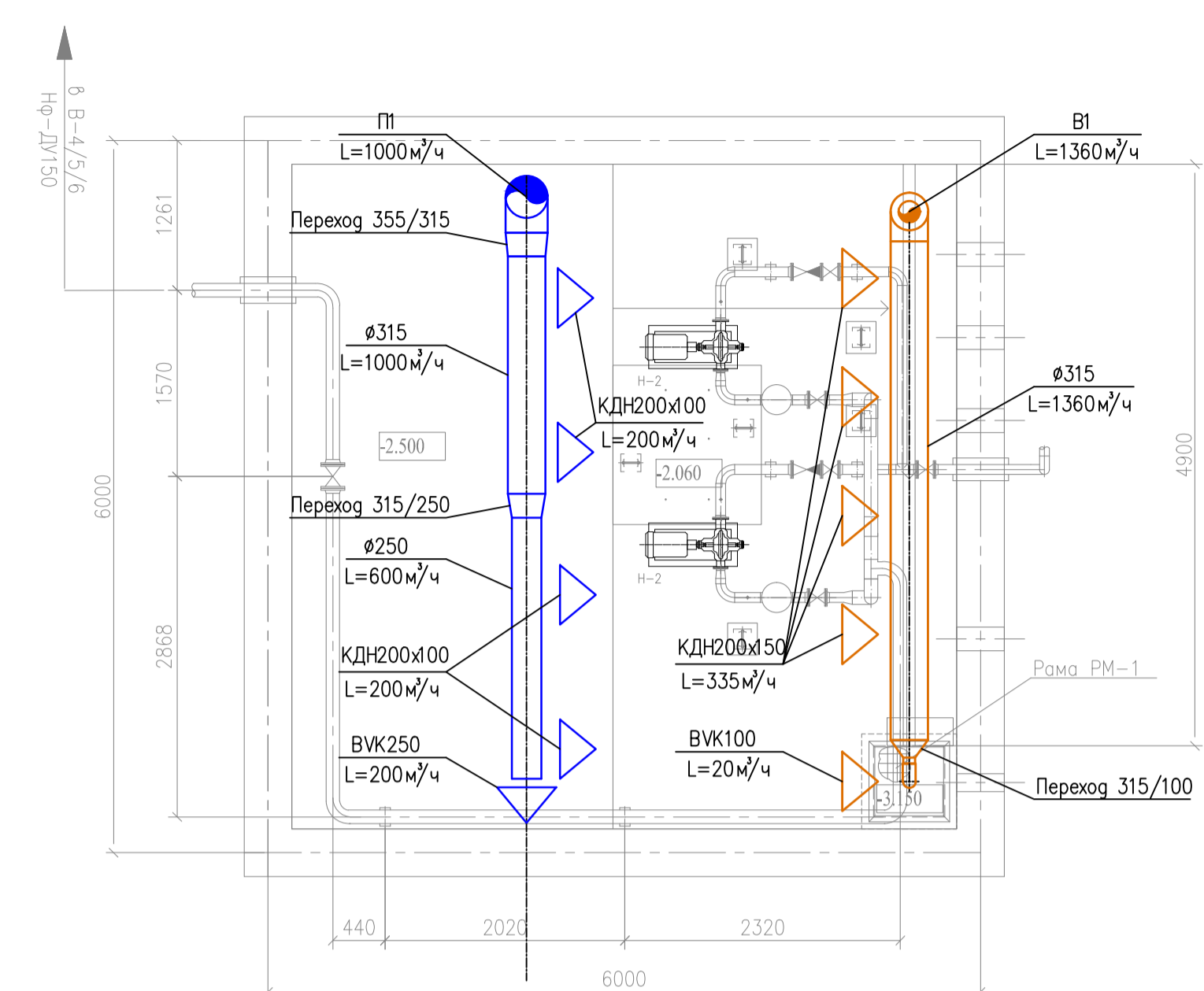
						MOR-ПИН-ДСЗ-27-01-2022-0B			
						Реконструкция производственных объектов на базе ТОО «Mangystau Oil Refining»			
Изм.	Кол.уч.	Лист	N док.	Подпись	Дата				
Разраб.				Аяшанова	09.22	Вентиляция	Статус	Лист	Листов
Пров.				Диордица	09.22		РП	1	3
Н.контроль				Юсупова	09.22				
ГИП				Онищенко	09.22	Общие данные	 ТОО "ПИНАМ Групп" г. Актау		

Номер	Наименование	Площадь м.кв.	Примечания
1	Машинный зал	31.25	Существ.
2	Тамбур	2.17	Существ.
3	Операторская	4.15	Существ.
4	Площадка машинного зала	8.6	Существ.
5	Туалет	1.44	Существ.

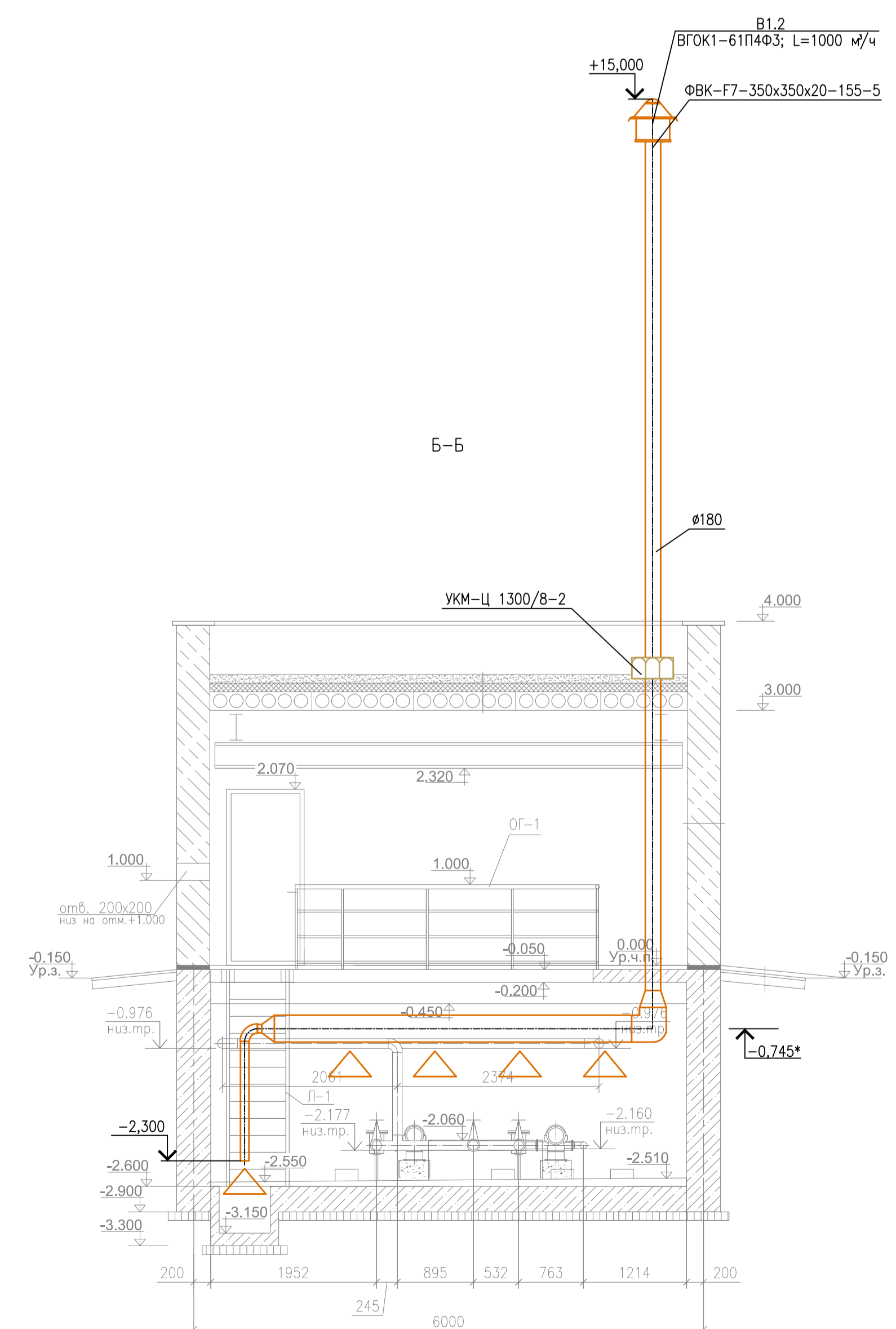
Насосная Н-15.  
План расположения вентиляционного оборудования на отм. +4,000



Насосная Н-15.  
План расположения вентиляционного оборудования на отм. -2,500



В1.2  
ВГРК1-61П4Ф3; L=1000 м³/ч  
ФВК-Ф7-350x350x20-155-5



А-А

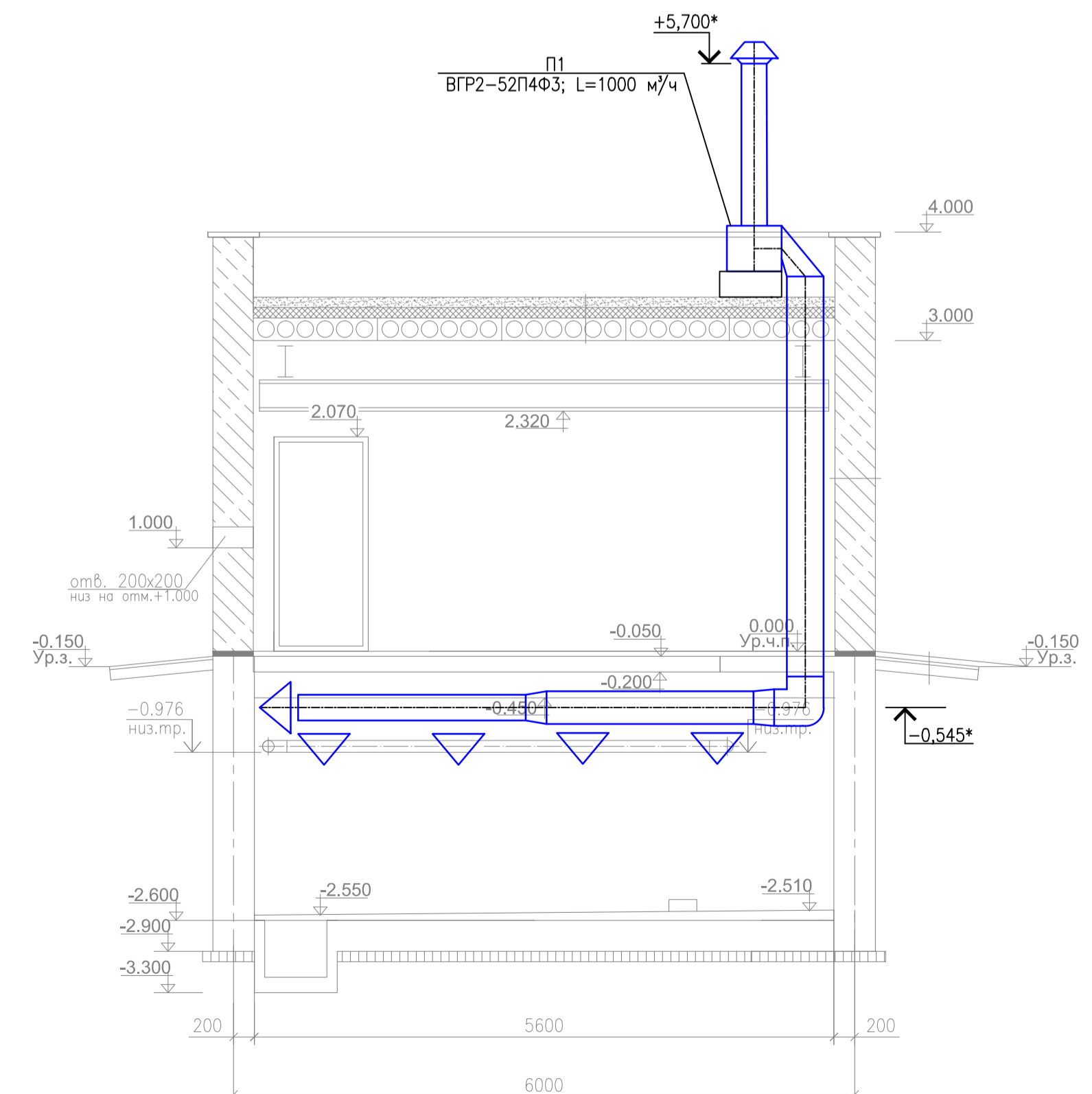


ТАБЛИЦА ВОЗДУХООБМЕНОВ

№ N/N	НАИМЕНОВАНИЕ ПОМЕЩЕНИЯ	ПРИТОК		ВЫТЯЖКА		
		ОБЩЕОБМЕННАЯ		ОБЩЕОБМЕННАЯ		
		м³/час	КРАТНОСТЬ СИСТЕМА	м³/час	КРАТНОСТЬ СИСТЕМА	
1	Площадка машинного зала	1000	12	1360	12	В1

Изд. № разд. Лист № разд. Взам. инв. №

МОР-ПИН-ДСЗ-27-01-2022-0В					
Реконструкция производственных объектов на базе ТОО «Mangystau Oil Refining»					
Изм.	Колуч.	Лист N док.	Подпись	Дата	Страница Лист Листов РП 2
Разраб.	Дюррашова	09.22			
Проб.	Юсупова	09.22			
Н.контроль	Онщенко	09.22			
Насосная нефть Расположение вентиляционного оборудования					ТОО "ПИНАМ" г. Актау Формат А1

Схема системы П1

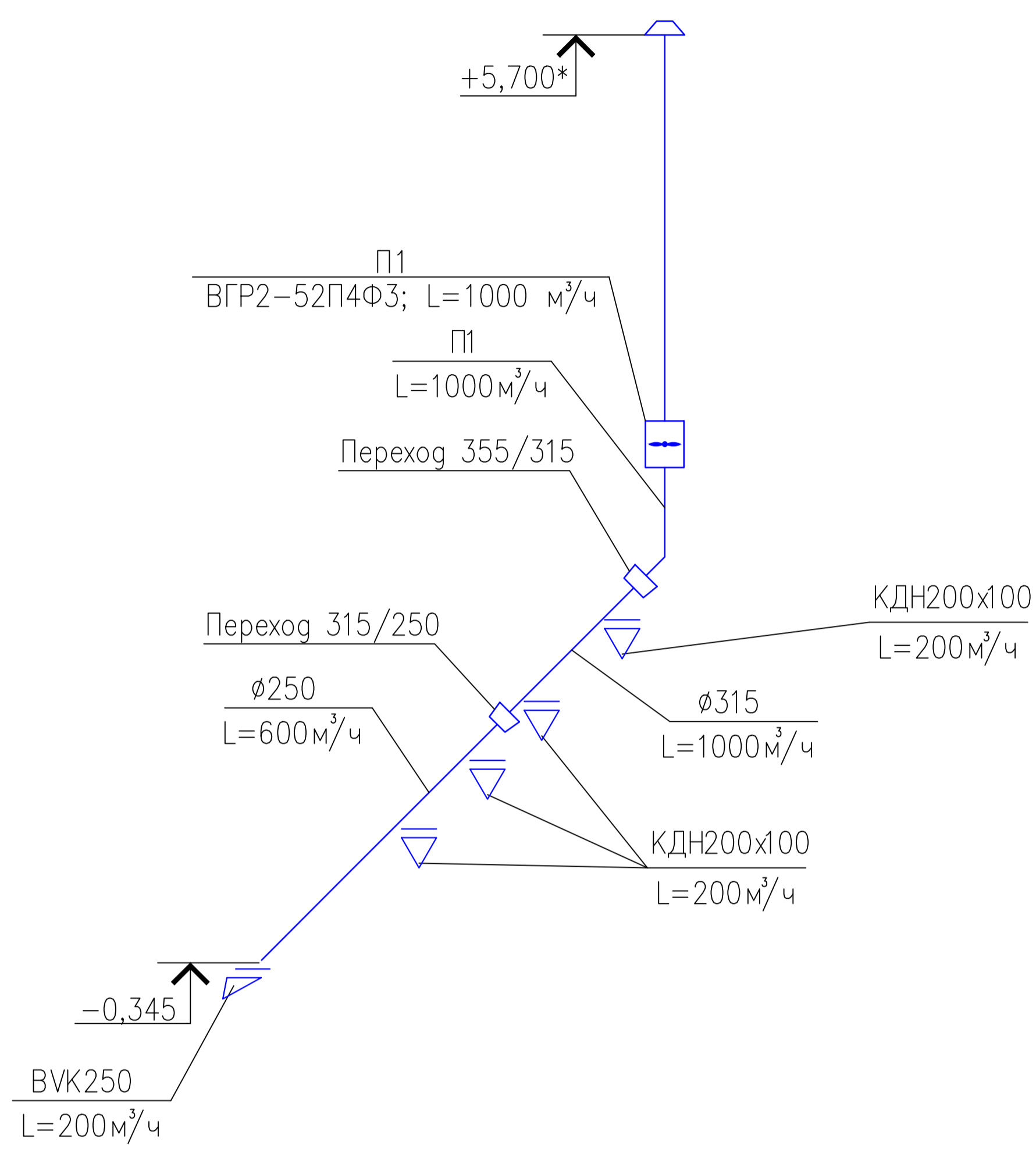
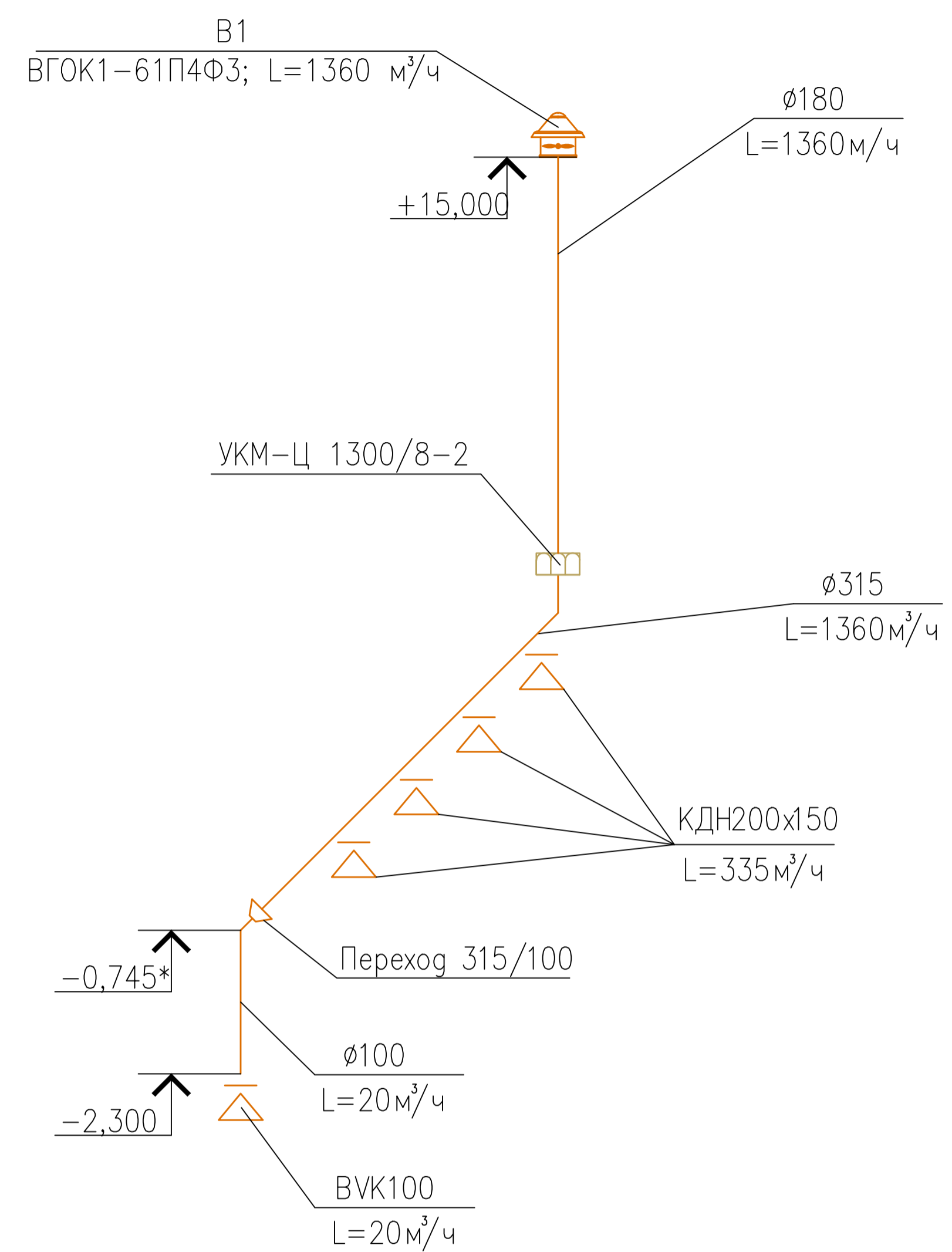


Схема системы В1



Инв. № подл.	Погр. и дата	Взам. инв. №


MOR-ПИН-ДС3-27-01-2022-0B						
Реконструкция производственных объектов на базе ТОО «Mangystau Oil Refining»						
Изм.	Кол.уч.	Лист	N док.	Подпись	Дата	
Разраб.	Аяпшанова			<i>Аяпшанова</i>	09.22	
Пров.	Диордица			<i>Диордица</i>	09.22	
Н.контроль	Юсупова			<i>Юсупова</i>	09.22	
ГИП	Онищенко			<i>Онищенко</i>	09.22	
Насосная нефти. Схема систем П1, В1				Стация	Лист	Листов
				РП	3	
				ТОО "ПИНАМ Групп" г. Актау		

ПОЗИЦИЯ	НАИМЕНОВАНИЕ И ТЕХНИЧЕСКАЯ ХАРАКТЕРИСТИКА	ТИП, МАРКА, ОБОЗНАЧЕНИЕ ДОКУМЕНТА, ОПРОСНОГО ЛИСТА	КОД ОБОРУДОВАНИЯ, ИЗДЕЛИЯ, МАТЕРИАЛА	ЗАВОД- ИЗГОТОВИТЕЛЬ	ЕДИНИЦА ИЗМЕРЕНИЯ	КОЛИ- ЧЕСТВО	МАССА ЕДИНИЦЫ, КГ	ПРИМЕЧАНИЯ
1	2	3	4	5	6	7	8	9
	В1							
В1	1 Вентилятор крышный L=1000 м <sup>3</sup> /ч, P=160 Па, N=0.12 кВт, n=2400 об/мин	ВГОК1-61П4Ф3		000 "Завод ГОРЭЛТЕХ"	шт.	2	32.0	
	2 Стакан для установки вентилятора на кровле				шт.	2		
	3 Тяговая заслонка	ВГОК1-61П4		000 "Завод ГОРЭЛТЕХ"	шт.	2	1.5	
	4 Воздуховод круглый из оцинкованной стали Ø315	ТУ 4863-004-12444529-2001			м	3		
	5 Воздуховод круглый из оцинкованной стали Ø180 толщиной 1,5 мм	ТУ 4863-004-12444529-2001			м	34,7		
	6 Переход из оцинкованной стали Ø315/100	ТУ 4863-004-12444529-2001			шт.	1		
	7 Решетка для круглых воздуховодов КДН200х150				шт.	3		
	8 Решетка щелевая BVK100				шт.	1		
	9 Угольный кассетный модуль в корпусе F7 440х740х680 мм	УКМ-Ц 1300/8-2			шт.	2		с кассетным угольным фильтром
	П1							
П1	1 Вентилятор радиальный L=1000 м <sup>3</sup> /ч, P=500 Па, N=0.75 кВт, n=2400 об/мин	ВГР2-52П4Ф3		000 "Завод ГОРЭЛТЕХ"	шт.	1	40.0	
	2 Воздуховод круглый из оцинкованной стали Ø355	ТУ 4863-004-12444529-2001			м	2		
	3 Воздуховод круглый из оцинкованной стали Ø315	ТУ 4863-004-12444529-2001			м	4		
	4 Воздуховод круглый из оцинкованной стали Ø250	ТУ 4863-004-12444529-2001			м	5		
	5 Воздуховод круглый из оцинкованной стали Ø160	ТУ 4863-004-12444529-2001			м	3		
	6 Переход из оцинкованной стали Ø355/315	ТУ 4863-004-12444529-2001			шт.	2		
	7 Переход из оцинкованной стали Ø315/250	ТУ 4863-004-12444529-2001			шт.	2		
	8 Переход из оцинкованной стали Ø250/160	ТУ 4863-004-12444529-2001			шт.	2		
	9 Решетка для круглых воздуховодов КДН200х100				шт.	8		
	10 Решетка щелевая BVK150				шт.	2		

Взам. инв. №

Погр. и дата

Инв. № подл.

						MOR- ПИН- ДСЗ- 27- 01- 2022- ОВ.СО			
						Реконструкция производственных объектов на базе ТОО «Mangystau Oil Refining»			
Изм.	Кол.уч.	Лист	N док.	Подпись	Дата	Вентиляция	Статус	Лист	Листов
Разраб.		Аяшанова		<i>Аяшанова</i>	09.22		РП	1	1
Пров.		Диордица		<i>Диордица</i>	09.22				
Н.контроль		Юсупова		<i>Юсупова</i>	09.22				
ГИП		Онищенко		<i>Онищенко</i>	09.22	Спецификация оборудования, изделий и материалов	 ТОО "ПИНАМ Групп" г. Актау		