

*ТОО "BS Archi Group"
Лицензия № 21030308*

Рабочий проект

*Строительство офиса, технических зданий, эстакады,
двух резервуаров и проходной по ул. Сулейманова №274 в г. Тараз
Пятно 1*

И1006-22-АС

Заказчик: ИП Жолдасов Н. Р.

Альбом-2 Архитектурно-строительная часть

Тараз-2022г.

ТОО "BS Archi Group"
Лицензия №21030308

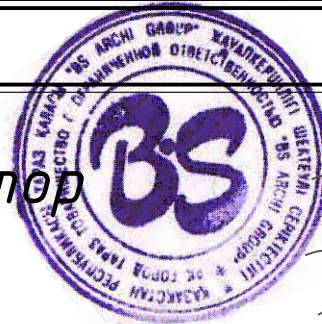
Рабочий проект

Строительство офиса, технических зданий, эстакады,
двух резервуаров и проходной по ул. Сулейманова №274 в г. Тараз
Пятно 1

И1006-22-АС

Заказчик: ИП Жолдасов Н. Р.

Директор
ГАП



Сыздыкова Г.Ш.
Сыздыков Б.А.

Тараз-2022г.

Ведомость рабочих чертежей основного комплекта марки Ар

Лист	Наименование	Примечание
1	Общие данные	
2	План на отм. 0,000 М 1:100	
3	Спецификация элементов заполнения проемов. Разрез 1-1	
4	Фасад в осях 1-3, 3-1, А-В, В-А.	
5	Ведомость отделки помещений, экспликация полов	
6	План фундаментов. Спецификация расхода материалов на монолитный сердечник	
7	План усиления стен на отм. 0,000 Ведомость перемычек, Таблица исполнения перемычек	
8	Схема усиления и крепления кирпичной перегородки	
9	Спецификация расхода материалов на ригелей, колонн и на сетку СГ-1. План расположение ригелей. Рама Рм-1 1-1	
10	Спецификация расхода материалов на монолитный сердечник, Спецификация расхода материалов на К-10	
11	План перекрытий на отм. 0,000 Спецификация расхода элементов к плану плит перекрытий	
12	План несущих конструкций кровли.	
13	Спецификация расхода материалов к плану несущих конструкций кровли	
14	План кровли	

Объемно - планировочные показатели.

Поз.	Наименование	Ед.изм	Кол.во	Примечание
1	Строительный объем	м ³	460,91	
2	Площадь застройки	м ²	158,21	
3	Общая площадь	м ²	139,67	
4	Расчетная площадь	м ²	110,00	
5	Полезная площадь	м ²	110,00	
6	Этажность	этаж	1	

Ведомость ссылочных и прилагаемых документов

Обозначение	Наименование	Примечание
СН РК 3.01-01-2013	Градостроительство. Планировка и застройка городских и сельских поселений	
СП РК 2.03-30-2017 (с изменениями на 01.08.2018г.)	Строительство в сейсмических районах	
СП РК 2.04-01-2017	Строительная климатология	
СП РК 3.02-137-2013	Крыши и кровли	
СП РК 2.04-107-2013 СН РК 2.04-04-2013	Строительная теплотехника	
ГОСТ 21.101-97 №439 от 23.06.2017г.	Система проектной документации для строительства. Основные требования к проектной и рабочей документации Технический регламент	
ГОСТ 21.501-2011	Правила выполнения рабочей документации архитектурных и конструктивных решений	
СН РК 2.02-01-2014	Пожарная безопасность зданий и сооружений	

Общая часть

1. Данный проект "Строительство овощехранилища и цеха по производству консервов вдоль транспортного коридора Западный Европа-Западный Китай на территории Байзакского района Жамбылской области разработан на основании:

задания на проектирование от _____ г., выданного ч.л. Жабатаевой Л.К.

АПЗ № KZ55VU00046813 от 13.08.2018г. выданного КГУ "Отдел архитектуры, градостроительства и строительства акимата Байзакского района

2. Проект разработан для строительства в IV-Климатическом подрайоне со следующими климатическими характеристиками:

- температура наружного воздуха наиболее холодной пятидневки - минус 21,1 °С ;

- нормативное значение веса снегового покрова - 50 кгс/м² ;

- нормативное значение ветрового давления - 73 кгс/м² ;

- сейсмичность площадки 8 баллов.

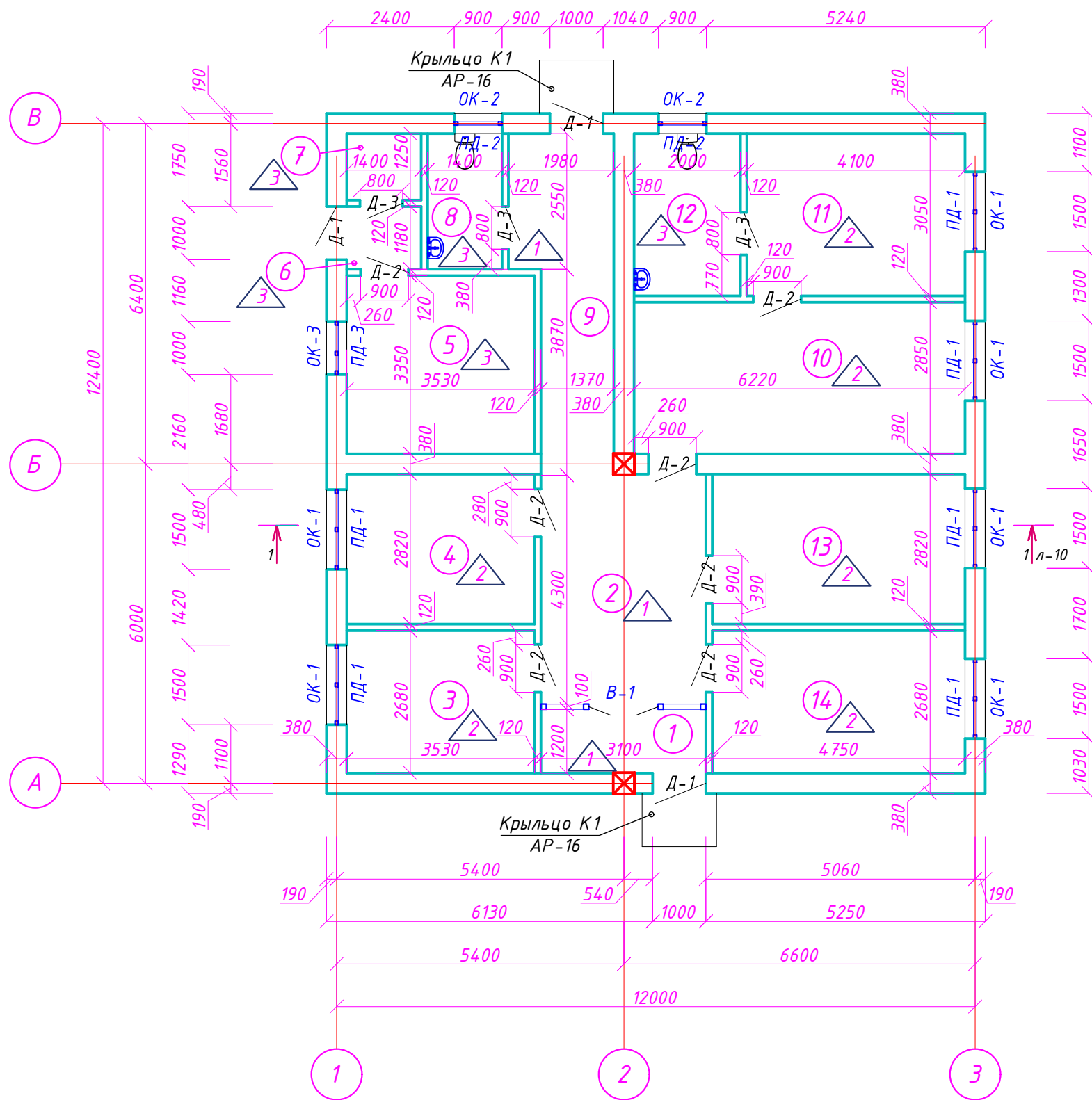
3. Степень огнестойкости - II;

4. Класс здания - II;

5. Класс долговечности - II;

Альбом-2						И1006-22-АС			
Строительство офиса, технических зданий,эстакады, двух резервуаров и проходной по ул. Сулейманова №274 в г. Тараз									
Изм	Кол	Лист	№ док	Подпись	Дата	Пятно 1.	Стадия	Лист	Листов
Директор		Сыздыкова Г			05,22г		РП	1	14
Нормаконт		Бекмуратов			05,22г				
ГАП		Сыздыков Б.			05,22г				
Проверил.		Сыздыков Б.			05,22г	Общие данные	ТОО "BS ARCHI GROUP" Лицензия № 21030308		
Архитектор		Толубаев Қ.			05,22г				

План на отм. 0,000 М 1:100



Экспликация помещений

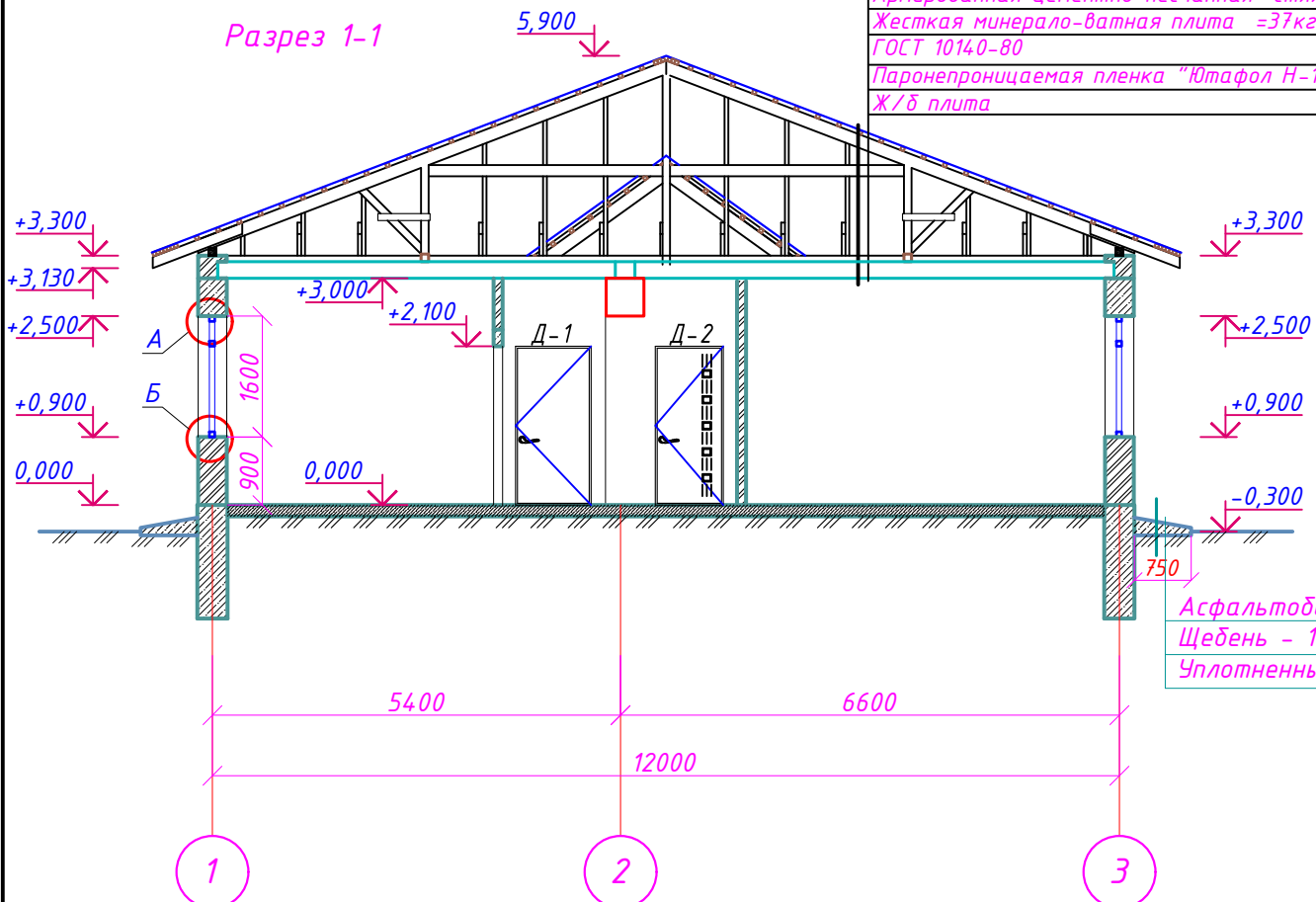
Номер помещения	Наименование	Площадь, м ²	Кат. помещения
1	Тамбур		
2	Вестибюль		
3	Архив		
4	Рабочий кабинет		
5	Душевая		
6	Тамбур		
7	Санузел		
8	Санузел		
9	Коридор		
10	Кабинет директора		
11	Комната отдыха		
12	Санузел		
13	Кабинет бухгалтера		
14	Рабочий кабинет		

					Альбом-2		И1006-22-АС				
					Строительство офиса, технических зданий, эстакады, двух резервуаров и проходной по ул. Сулейманова №274 в г. Тараз						
Изм	Кол	Лист	№ док	Подпись	Дата	Пятно 1.			Стадия	Лист	Листов
Директор		Сыздыкова Г		<i>[Signature]</i>	05,22г				РП	2	14
Нормаконт		Бекмуратов		<i>[Signature]</i>	05,22г						
ГАП		Сыздыков Б.		<i>[Signature]</i>	05,22г						
Проверил.		Сыздыков Б.		<i>[Signature]</i>	05,22г						
Архитектор		Толубаев Қ.		<i>[Signature]</i>	05,22г	План на отм. 0,000 М 1:100			ТОО "BS ARCHI GROUP" Лицензия № 21030308		

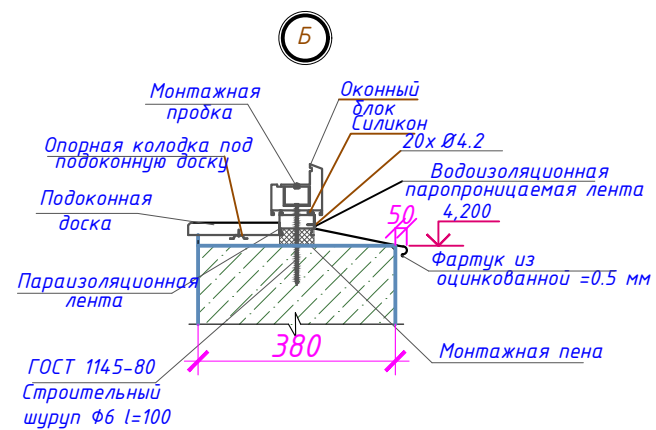
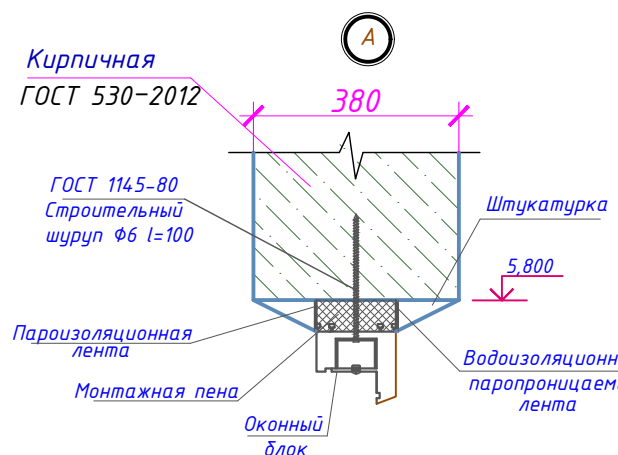
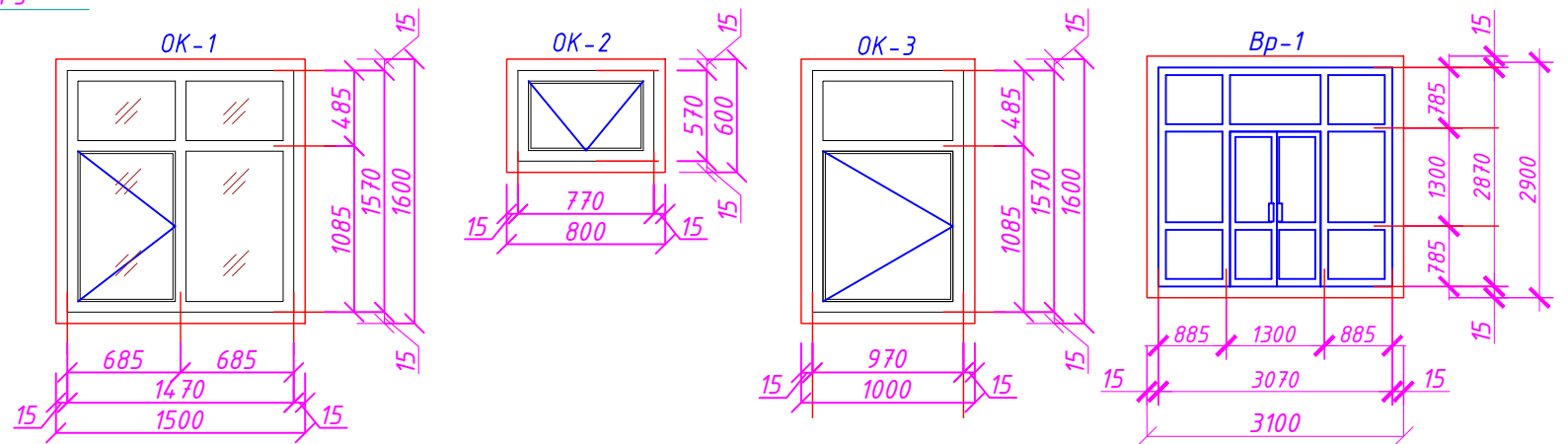
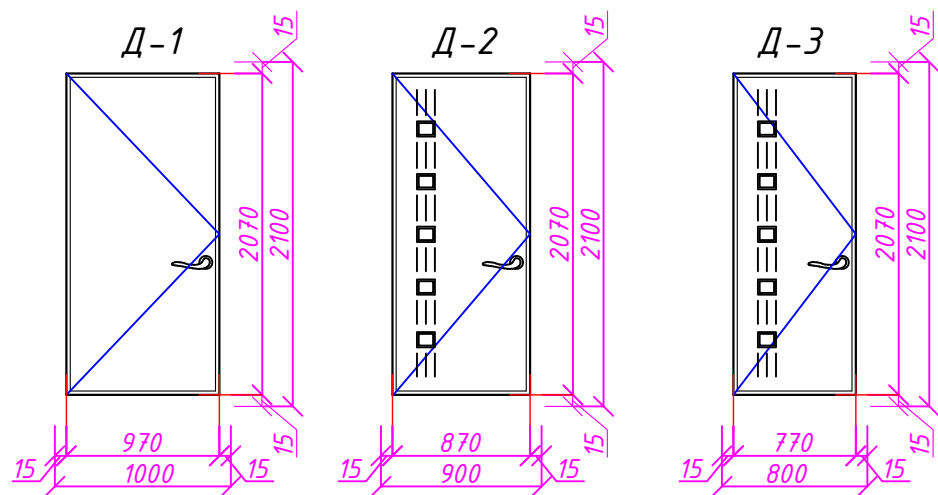
Профнастил Н60-845-0,7 ГОСТ 24045-94	-60
Обрешетка 100x50, шаг 800	-50
Стропила 50x180 с шагом 750мм	-180
Армированная цементно-песчанная стяжка	-30
Жесткая минерало-ватная плита =37кг/м ³ ГОСТ 10140-80	-150
Паронепроницаемая пленка "Ютафол Н-110"	
Ж/б плита	-220

Спецификация элементов заполнения проемов.

Марка поз.	Обозначение	Наименование	Кол-во на этаж		Масса ед. кг.	Примечание
			1-эт.	Всего		
<u>Окна</u>						
ОК-1	ГОСТ 30674-99	ОГП 15,0-16,0 ПД 16,0-45	6	6		Металлопл.
ОК-2	ГОСТ 30674-99	ОГП 0,8-0,6 ПД 1,0-45	2	2		Металлопл.
ОК-3	ГОСТ 30674-99	ОГП 10,0-16,0 ПД 11,0-45	1	1		Металлопл.
<u>Двери</u>						
Д-1	ТУ 640 РК 38840949 ТОО-02-99 утепленные	ДН21-10	3	3		Металлический наружный
Д-2	ГОСТ 30674-99	ДН21-09	7	7		Металлический наружный
Д-3	ТУ 640 РК 38840949 ТОО-02-99 утепленные	ДН21-08	3	3		Металлический наружный
<u>Витраж</u>						
ВР-1	ГОСТ 30674-99	ВР 3,10-2,90	1	1		Металлопл.



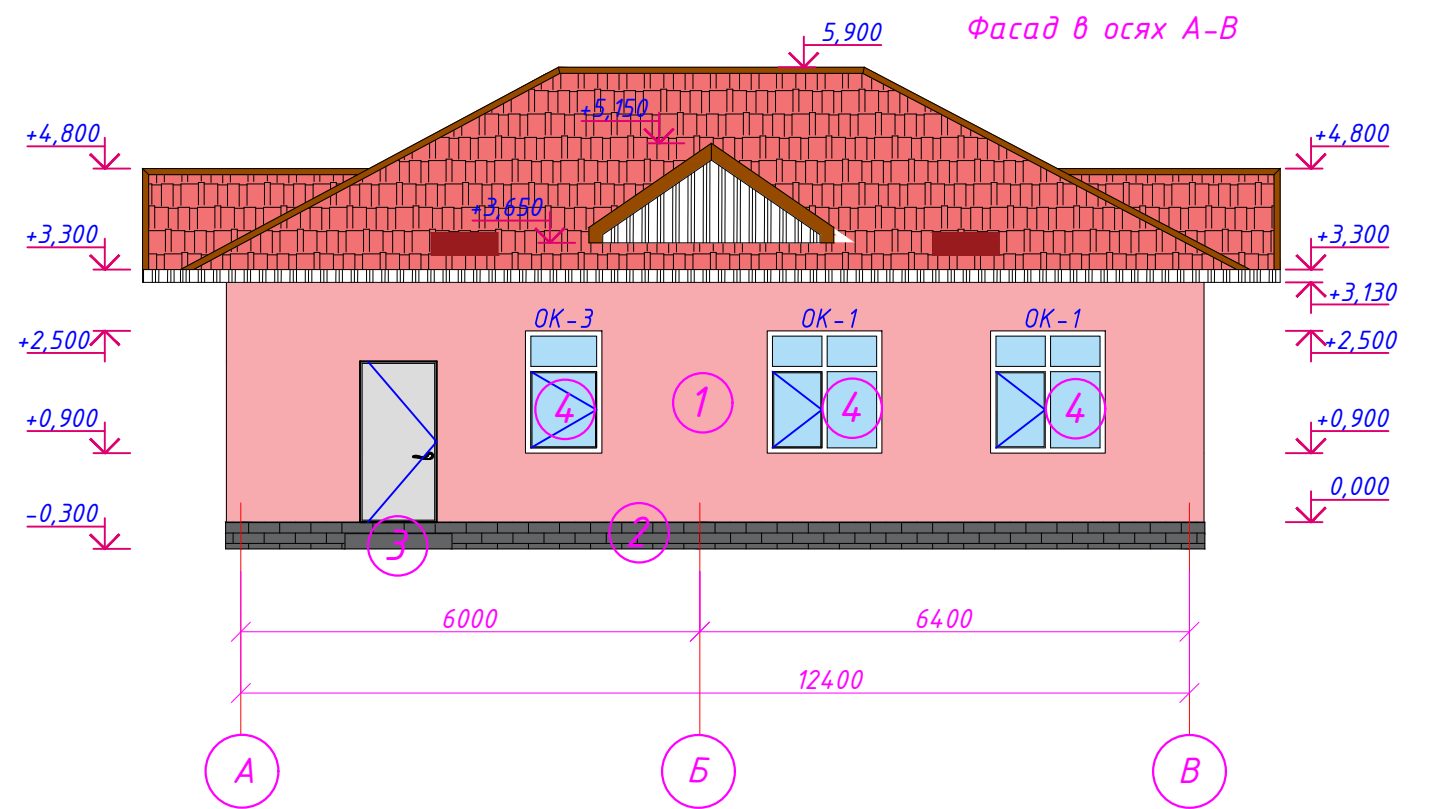
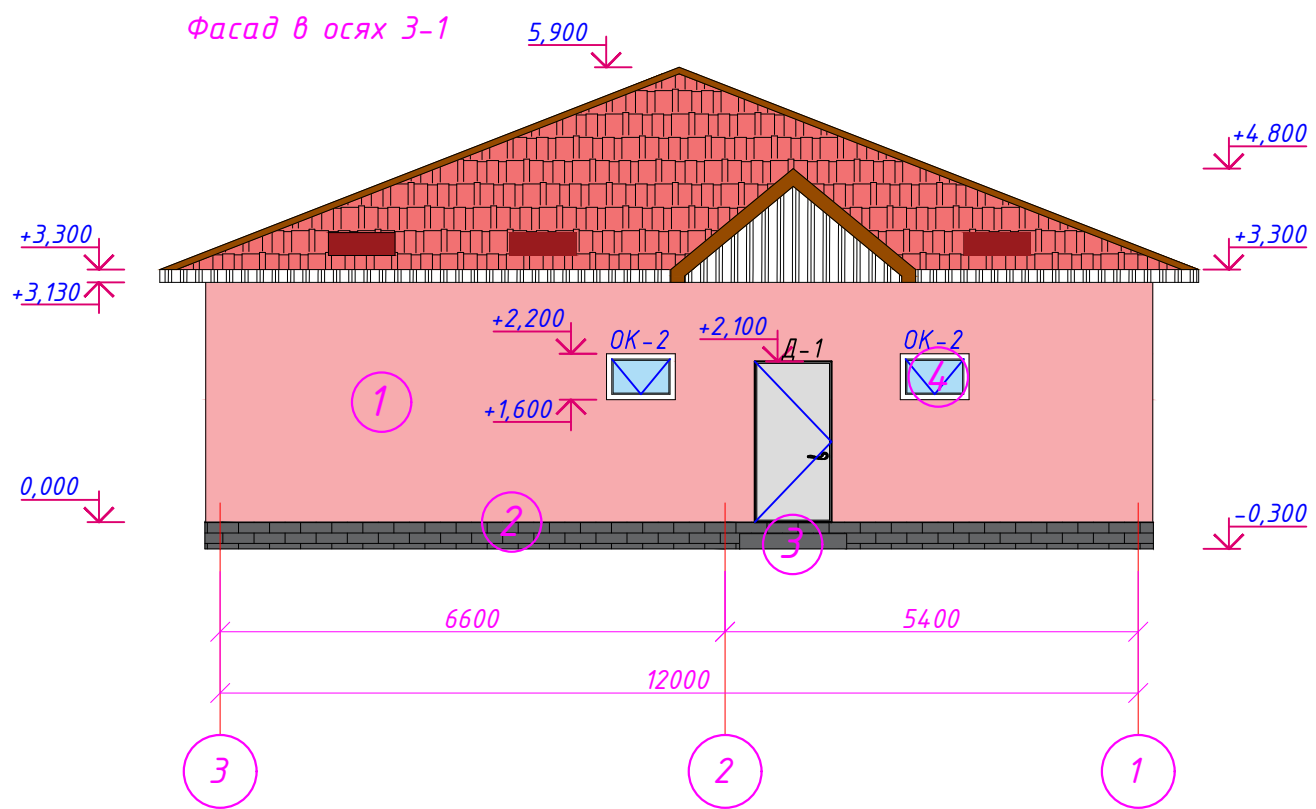
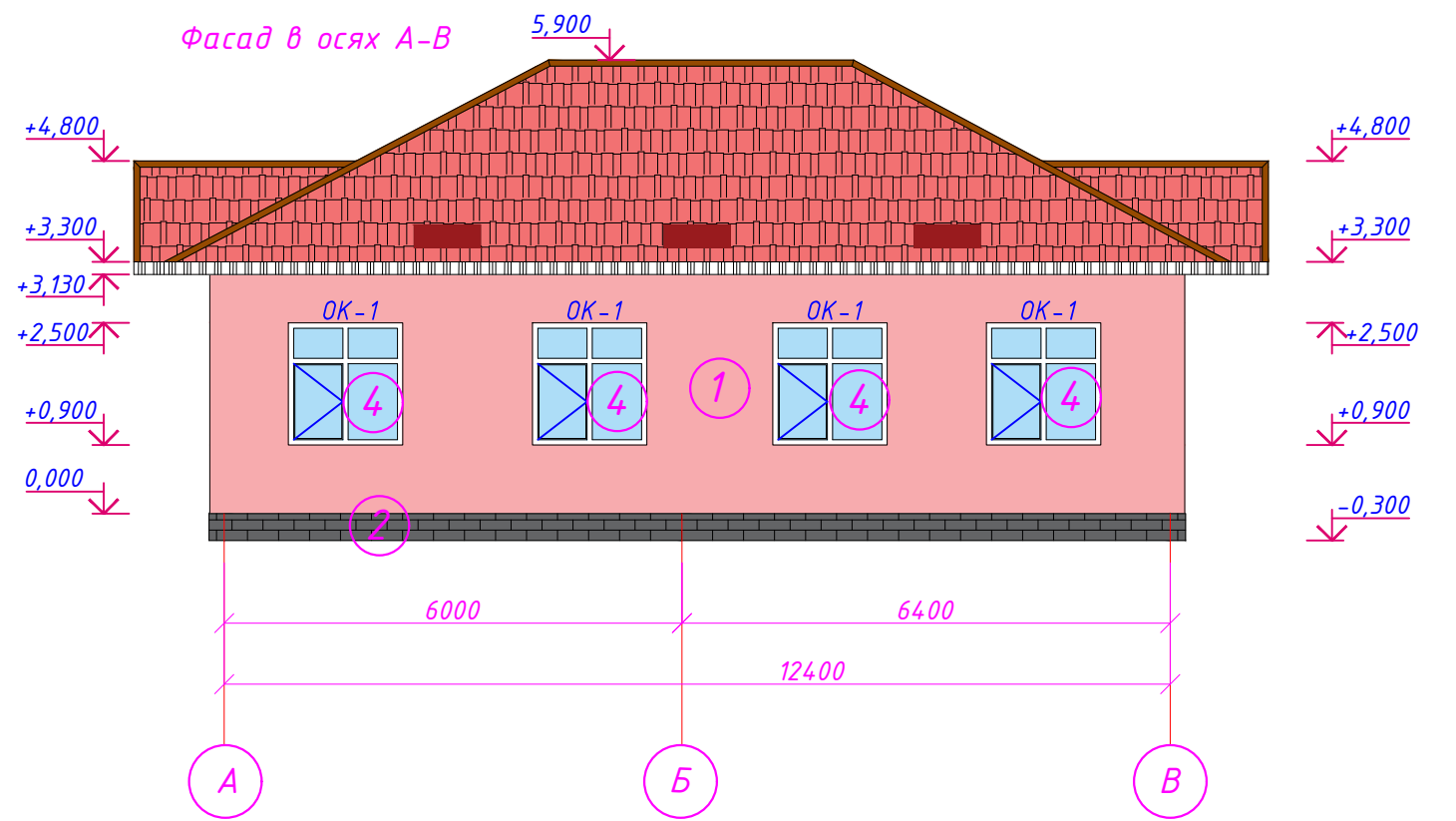
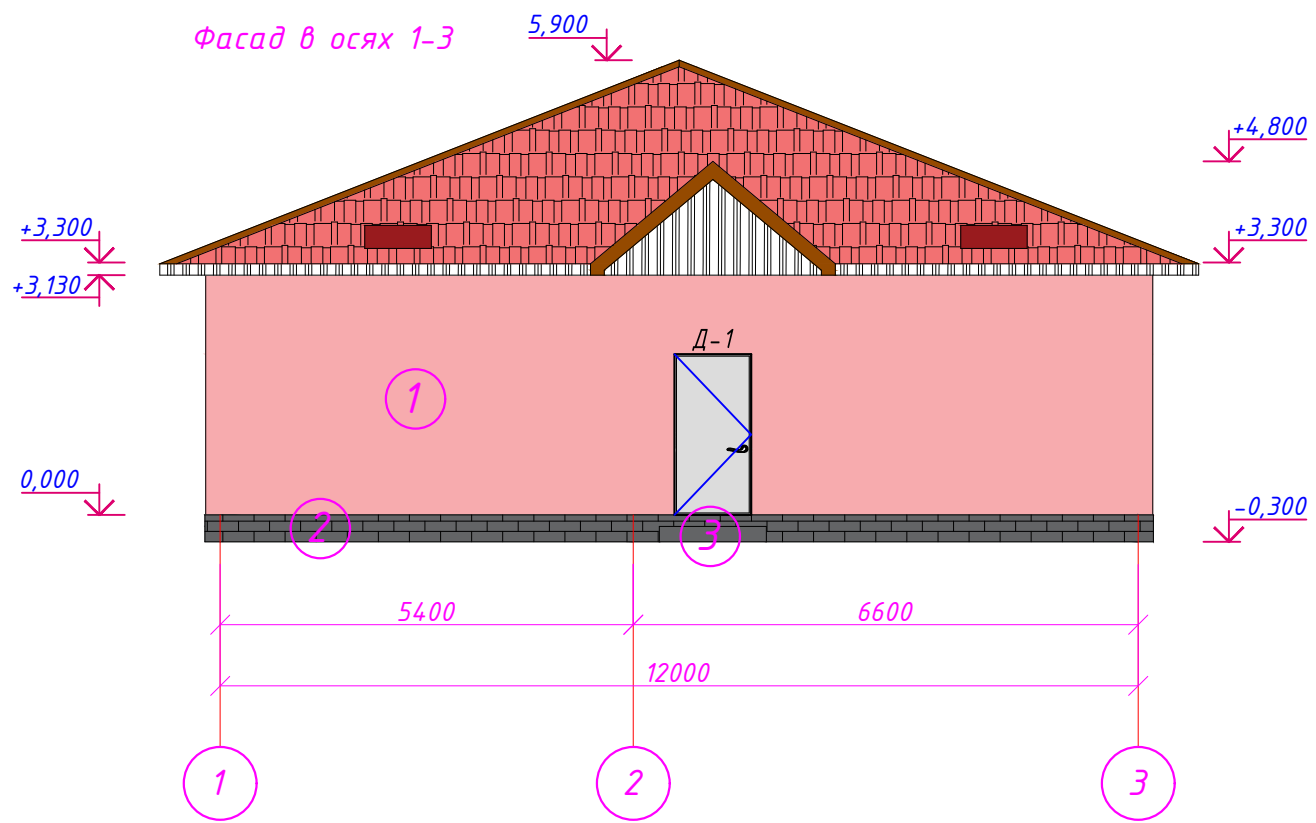
Асфальтобетон-30
Щебень - 100мм
Уплотненный грунт



Примечание:

1. Наружные двери-металлические утепленные, индивидуальные с установкой и толщиной листа 4мм. Межкомнатные-деревянные,шпонированные,с двусторонними наличниками.
2. Двери 8/1, 12 металлические, предел огнестойкости EI 45
3. Витражи изготовить из термоизолированных профилей (система рамного остекления с терморазрывом), с стеклопакетом по ГОСТ 24866-89.с безопасным остеклением (по ГОСТ 30826-2001) по классу защиты - СМ1. Все стекла в стеклопакетах оклеиваются защитными пленками класса А3 по ГОСТ 51136-98.Стекло толщ.4мм
4. Данный лист см. с листами 2

						Альбом-2	И1006-22-АС				
						Строительство офиса, технических зданий,эстакады, двух резервуаров и проходной по ул. Сулейманова №274 в г. Тараз					
Изм	Кол	Лист	№ док	Подпись	Дата	Пятно 1.			Стадия	Лист	Листов
Директор					05,22г				РП	3	14
Нормаконт					05,22г						
ГАП					05,22г						
Проверил.					05,22г						
Архитектор					05,22г	Спецификация элементов заполнения проемов. Разрез 1-1			ТОО "BS ARCHI GROUP" Лицензия № 21030308		



Ведомость отделки фасада

Поз. отделки	Наименование элемента фасада	Наименование материала отделки	Наименование и номер эталона цвета или образца колера	Примечание
1	Стены	Фибробетонные панели	RAL 3014	134,30 м ²
2	Цоколь	Декоративной плитки	RAL 9017	60,40 м ²
3	Крыльцо	Керамогранит	RAL 7047	-
4	Окна	Металлопластиковые	RAL 9010	-
5	Кровля	Металочерепица	RAL 3009	-

Изм	Кол	Лист	№ док	Подпись	Дата	Альбом-2			И1006-22-АС		
						Строительство офиса, технических зданий, эстакады, двух резервуаров и проходной по ул. Сулейманова №274 в г. Тараз					
						Пятно 1.			Стадия	Лист	Листов
Директор		Сыздыкова Г.			05,22г	РП	4	14			
Нормаконт		Бекмуратов			05,22г						
ГАП		Сыздыков Б.			05,22г						
Проверил.		Сыздыков Б.			05,22г						
Архитектор		Толюбаев Қ.			05,22г	Фасад в осях 1-3, 3-1, А-В, В-А.			ТОО "BS ARCHI GROUP" Лицензия № 21030308		

Ведомость отделки помещений

Наименование или номер помещений	Потолок		Стены или перегородки		Отделка низа стен или перегородок			Примечание
	Площадь м ²	Вид отделки	Площадь м ²	Вид отделки	Площадь м ²	Вид отделки	Высота	
1-го этажа								
1	3,63	Потолок "Армстронг"	13,67	Штукатурка 15мм, выравнивание сухими смесями с последующей водоэмульсионной покраской за 2 раза /толщ.2мм/			+3,000	
2	13,21		22,34					
6	1,57		8,94					
9	10,11		40,76					
10	17,45		46,07					
13	13,16		39,26					
итого	59,1		171					
3	9,27	Затирка швов, выравнивание сухими смесями с последующей водоэмульсионной покраской за 2 раза	31,38	Штукатурка 15мм, выравнивание сухими смесями с последующей водоэмульсионной покраской за 2 раза /толщ.2мм/			+3,000	
4	9,69		32,076					
5	11,69		41,36					
7	1,67				13,34			
8	3,45				19,28			
11	12,29		35,15					
12	5,94				26,78			
14	12,46		38,89					
-	-		-		-			
итого	66,5				238			

Экспликация полов

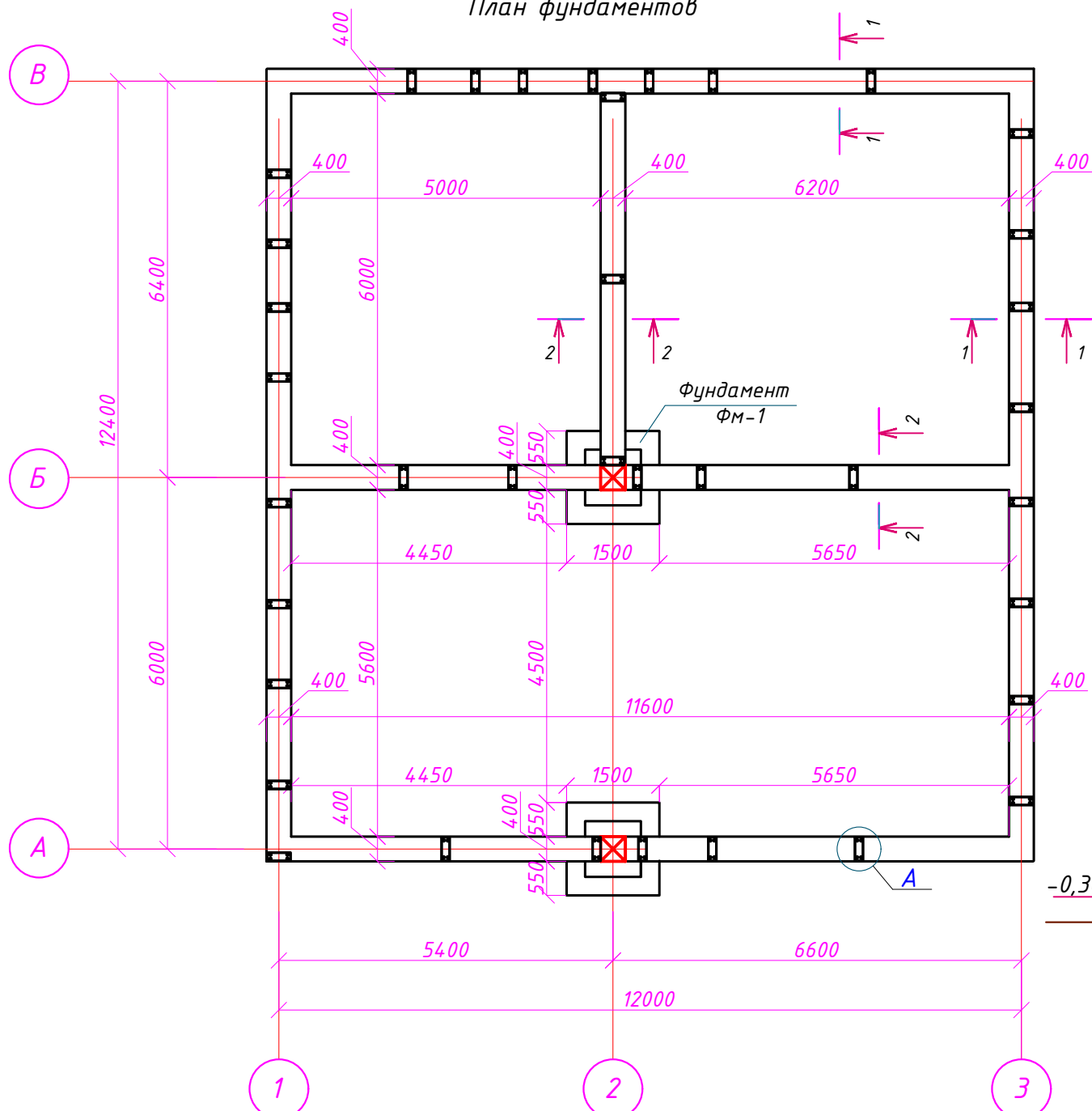
Номер помещения	Тип пола	Схема пола или тип пола по серии	Данные элементов пола (наименование, толщина, основание и др.), мм	Площадь, м ²
1,2,9	1		1. Покрытие-из керамогранита с шероховатой поверхностью ГОСТ 57141-2016 - 11мм. 2. Прослойка и заполнение швов из цем.-песч.р.р М150 -15мм. 4. Пенобетон $\gamma=400\text{кг/м}^3$ -40мм 5. Подстилающий слой: бетон кл. В7.5 -60мм Грунт основания с втрамбованным гравием крупностью 40-60мм.	29,9
3,4,10,11,12,14	2		1. Линолеум на теплоизолирующей подоснове ГОСТ 18108-80-3,6мм -5мм. 2. Прослойка из клеящей мастики -20мм. 3. Стяжка из цементно-песчаного раствора М150 -40мм 4. Пенобетон $\gamma=400\text{кг/м}^3$ -60мм. 5. Подстилающий слой: бетон кл. В7.5 -60мм. Грунт основания с втрамбованным гравием крупностью 40-60мм.	67,14
5,6,7,8,13	3		1. Керамические плитки ГОСТ 6787-89 -11мм. 2. Прослойка и заполнение швов из цем.-песч.р.р М150 -15мм. Гидроизоляционный слой: 1 слой изола на битумной мастике. 4. Пенобетон $\gamma=400\text{кг/м}^3$ -40мм 5. Подстилающий слой: бетон кл. В7.5 -60мм Грунт основания с втрамбованным гравием крупностью 40-60мм.	31,56

Примечание:

- 1, Данный лист см. с листами 3,6,7,8.
- 2, Расход на плитус из ПВХ 90,00м.п.
- 3, Площадь откосов окон 14,00м²

					Альбом-2	И1006-22-АС			
					Строительство офиса, технических зданий, эстакады, двух резервуаров и проходной по ул. Сулейманова №274 в г. Тараз				
Изм	Кол	Лист	№ док	Подпись	Дата	Пятно 1.	Стадия	Лист	Листов
Директор		Сыздыкова Г			05,22г		РП	5	14
Нормаконт		Бекмуратов			05,22г				
ГАП		Сыздыков Б.			05,22г				
Проверил.		Сыздыков Б.			05,22г				
Архитектор		Толубаев Қ.			05,22г	Ведомость отделки помещений, Экспликация полов	ТОО "BS ARCHI GROUP" Лицензия № 21030308		

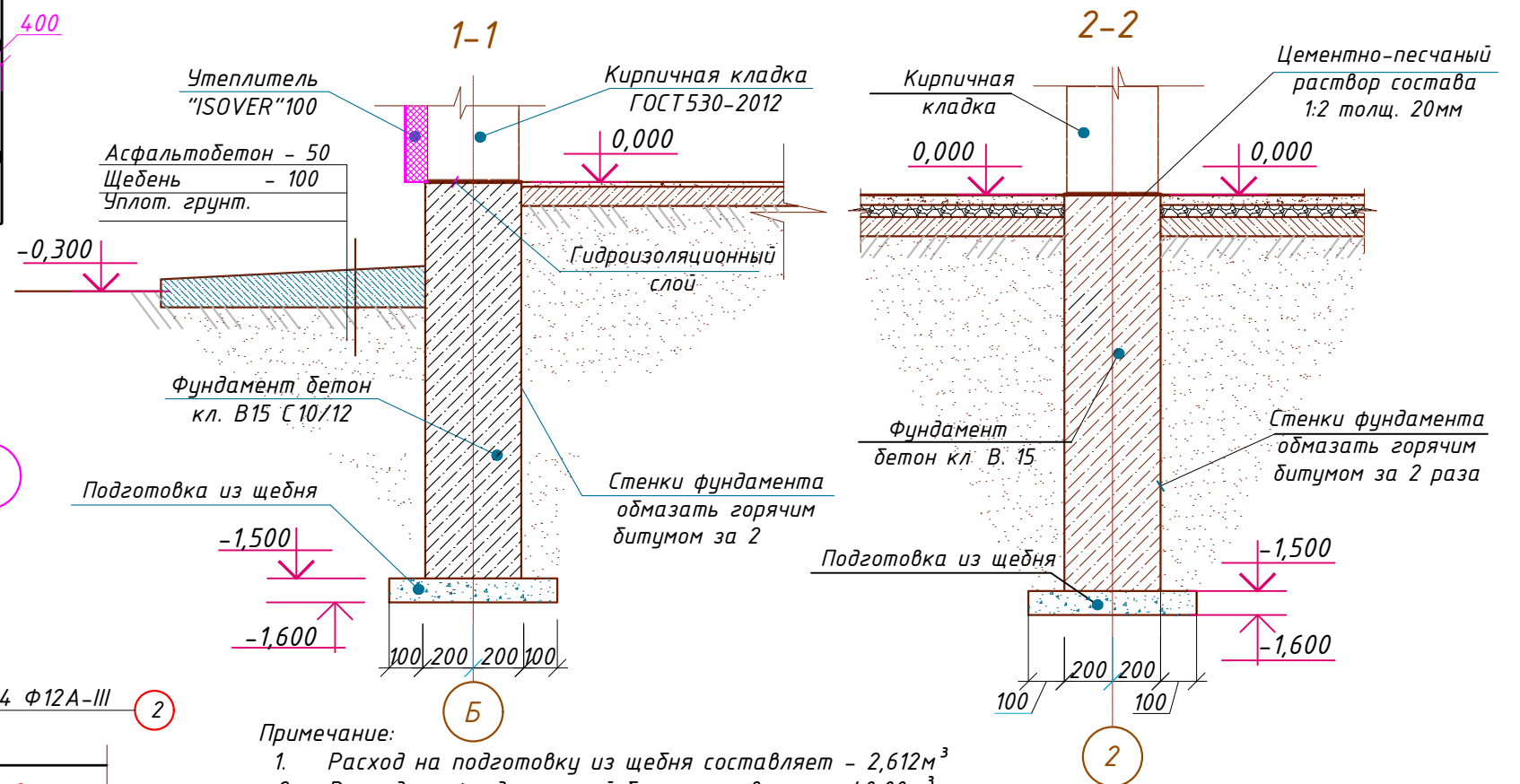
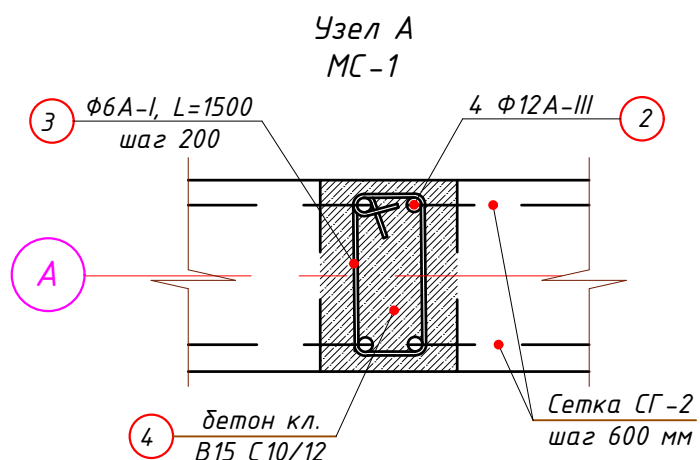
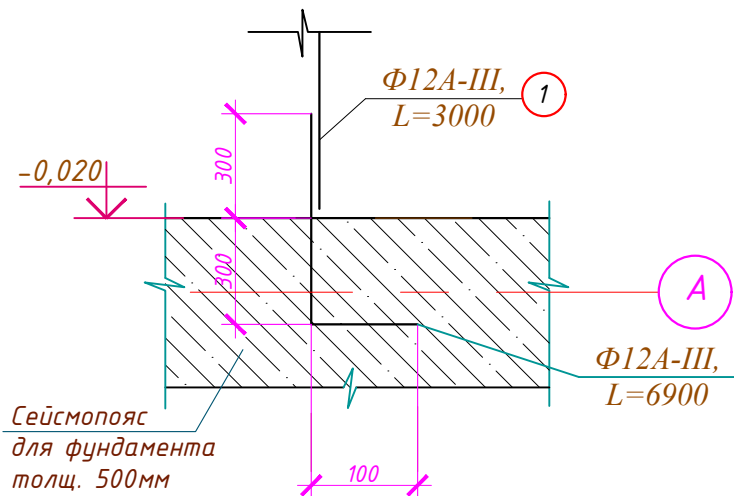
План фундаментов



Спецификация расхода материалов на монолитный сердечник

Поз.	Обозначение	Наименование	Ед. изм.	Кол.	Масса, ед.кз.	Примеч
		Выпуски из арматуры для МС-1	шт.	42		
1	ГОСТ 34028-2016 з.	φ12А400 L=700	шт.	1	0,623	0,623
2	ГОСТ 34028-2016 з.	φ12А400 L=3000	шт.	4	2,67	10,68
3	ГОСТ 34028-2016 з.	φ6А240 шаг 200 L=1500	шт.	15	0,33	4,95
4		Бетон кл. В15 С12/15	м ³	-	-	0,148
		Выпуски из арматуры для МС-2	шт.	37		
1	ГОСТ 34028-2016 з.	φ12А400 L=700	шт.	1	0,623	0,623
2	ГОСТ 34028-2016 з.	φ12А400 L=3000	шт.	4	2,67	10,68
3	ГОСТ 34028-2016 з.	φ6А240 шаг 200 L=700	шт.	15	0,154	2,31
4		Бетон кл. В15 С12/15	м ³	-	-	0,047

Выпуски из арматуры для МС-1

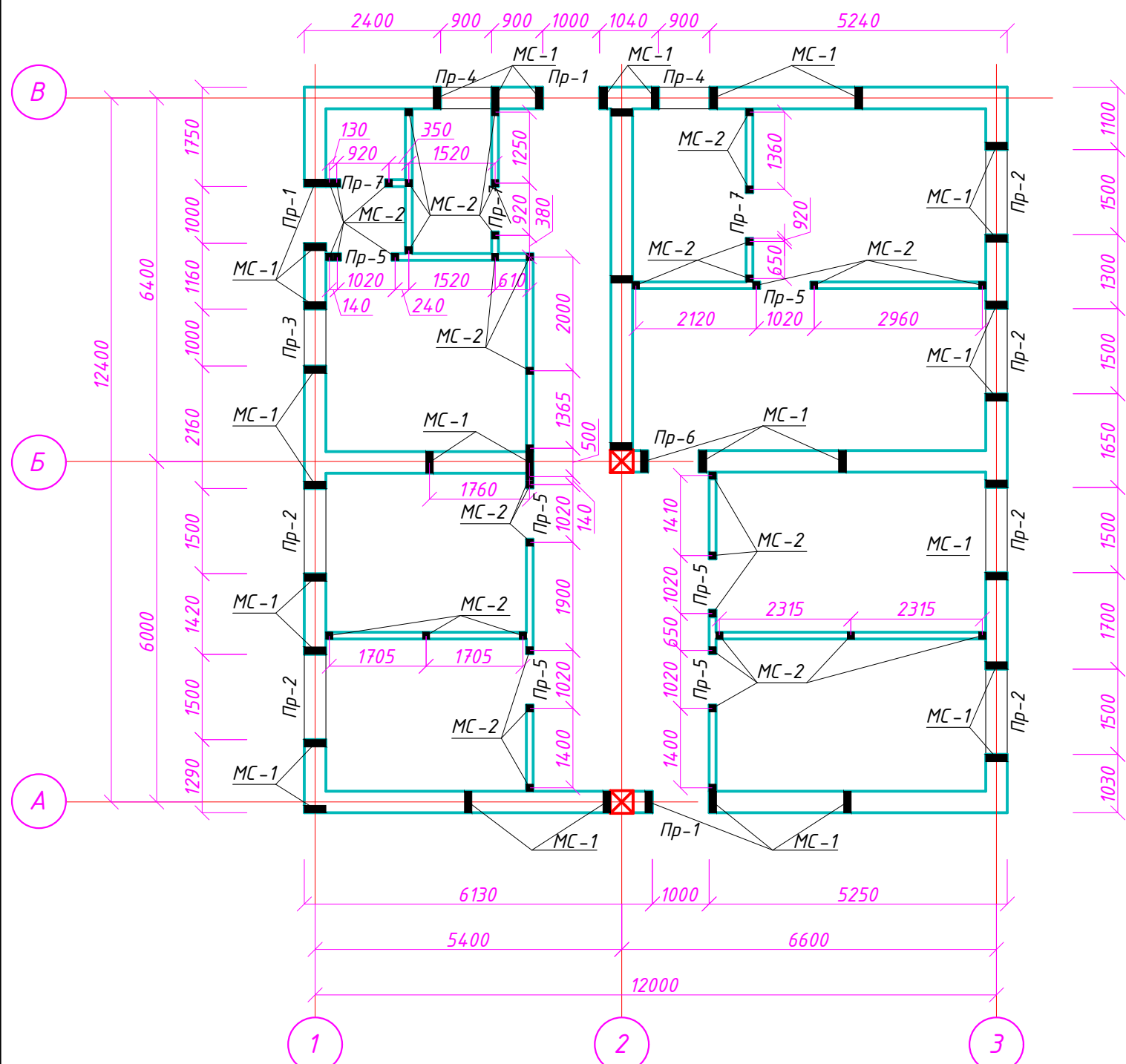


Примечание:

- Расход на подготовку из щебня составляет - 2,612м³
- Расход на фундаментный блок составляет - 40,00м³

Альбом-2						И1006-22-АС			
Строительство офиса, технических зданий, эстакады, двух резервуаров и проходной по ул. Сулейманова №274 в г. Тараз									
Изм	Кол	Лист	№ док	Подпись	Дата	Пятно 1.			
Директор		Сыздыкова Г			05,22г	План фундаментов. Спецификация расхода материалов на монолитный сердечник	Стадия	Лист	Листов
Нормаконт		Бекмуратов			05,22г		РП	6	14
ГАП		Сыздыков Б.			05,22г				
Проверил.		Сыздыков Б.			05,22г				
Архитектор		Толубаев К.			05,22г				
							ТОО "BS ARCHI GROUP" Лицензия № 21030308		

План усиления стен на отм. 0,000



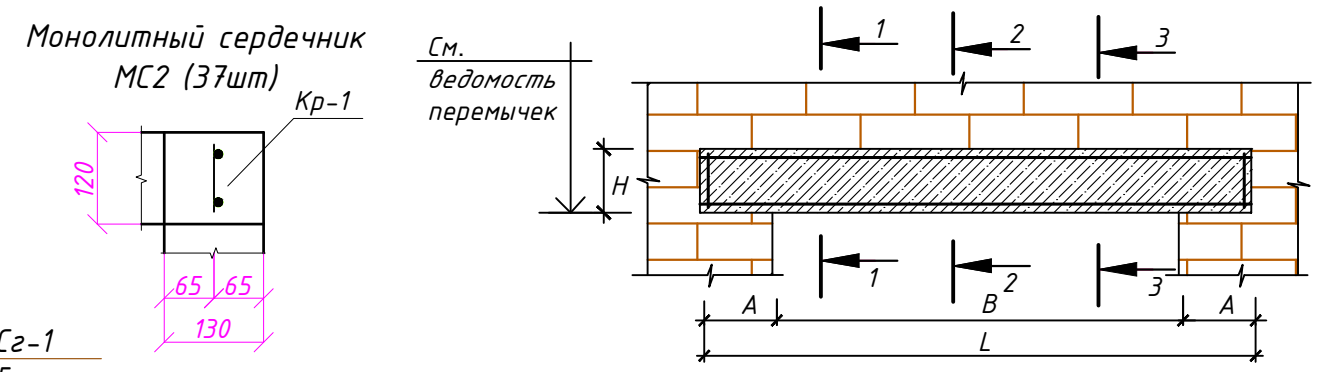
Ведомость перемычек

Марка	Схема сечения	Марка	Схема сечения	Марка	Схема сечения
Пр-1 (3шт)		Пр-4 (2шт)		Пр-7 (3шт)	
Пр-2 (6шт)		Пр-5 (6шт)			
Пр-3 (1шт)		Пр-6 (1шт)			

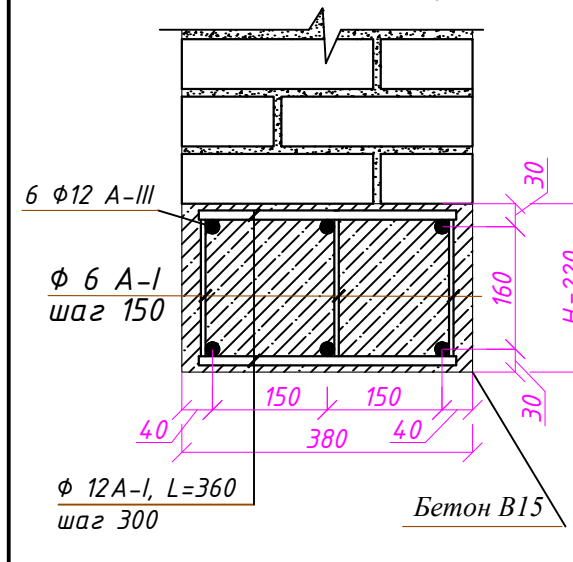
Таблица исполнения перемычек

Марка	Пр-1	Пр-2	Пр-3	Пр-4	Пр-5	Пр-6	Пр-7
A	250	350	250	250	250	250	250
B	1000	1500	1000	900	900	900	800
H	220	220	220	220	220	220	220
L	1500	2200	1500	1400	1400	1400	1300

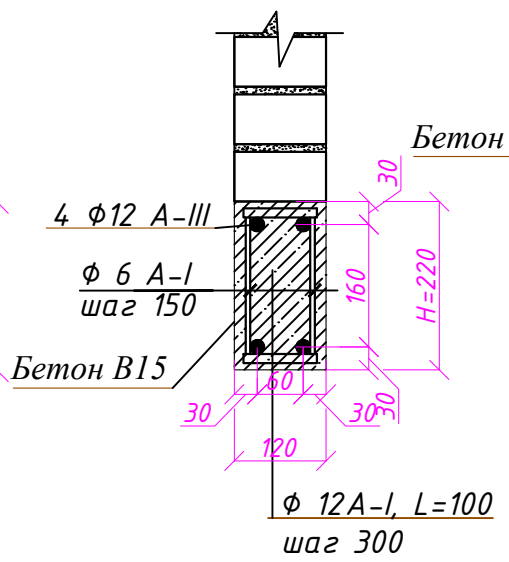
Монолитная перемычка Пр-1...Пр-7



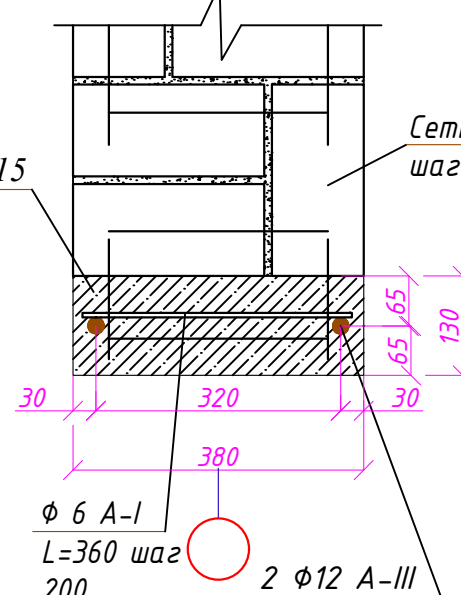
1-1 (Пр-1, Пр-2, Пр-3, Пр-4, Пр-6,)



2-2 (Пр-5, Пр-7)

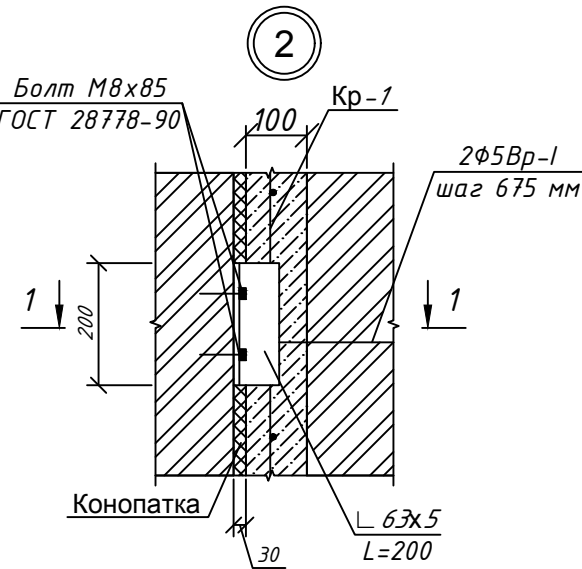
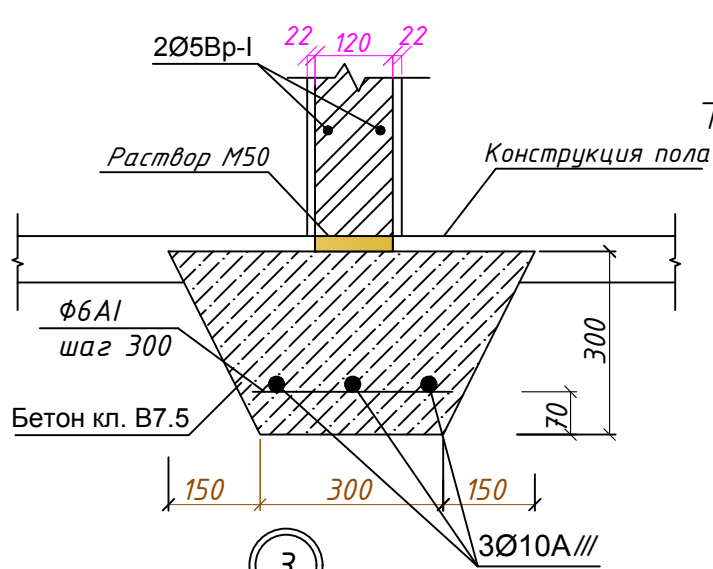
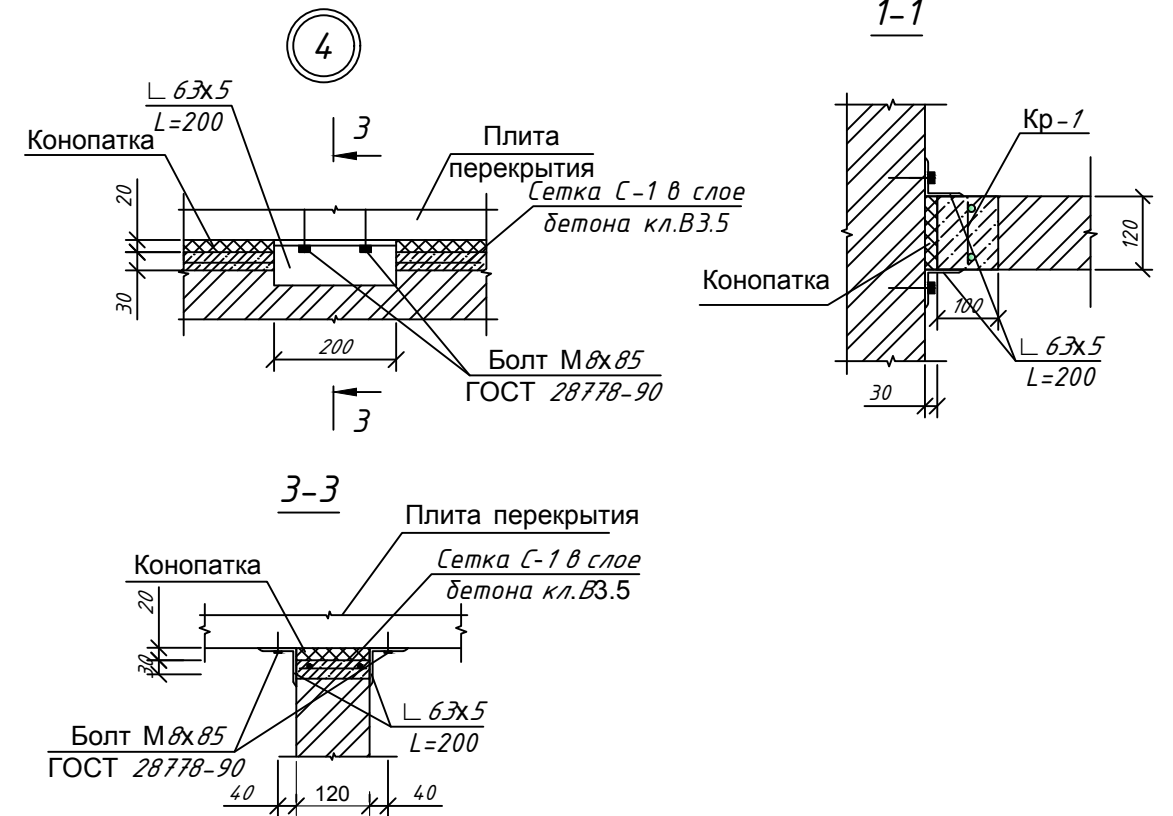
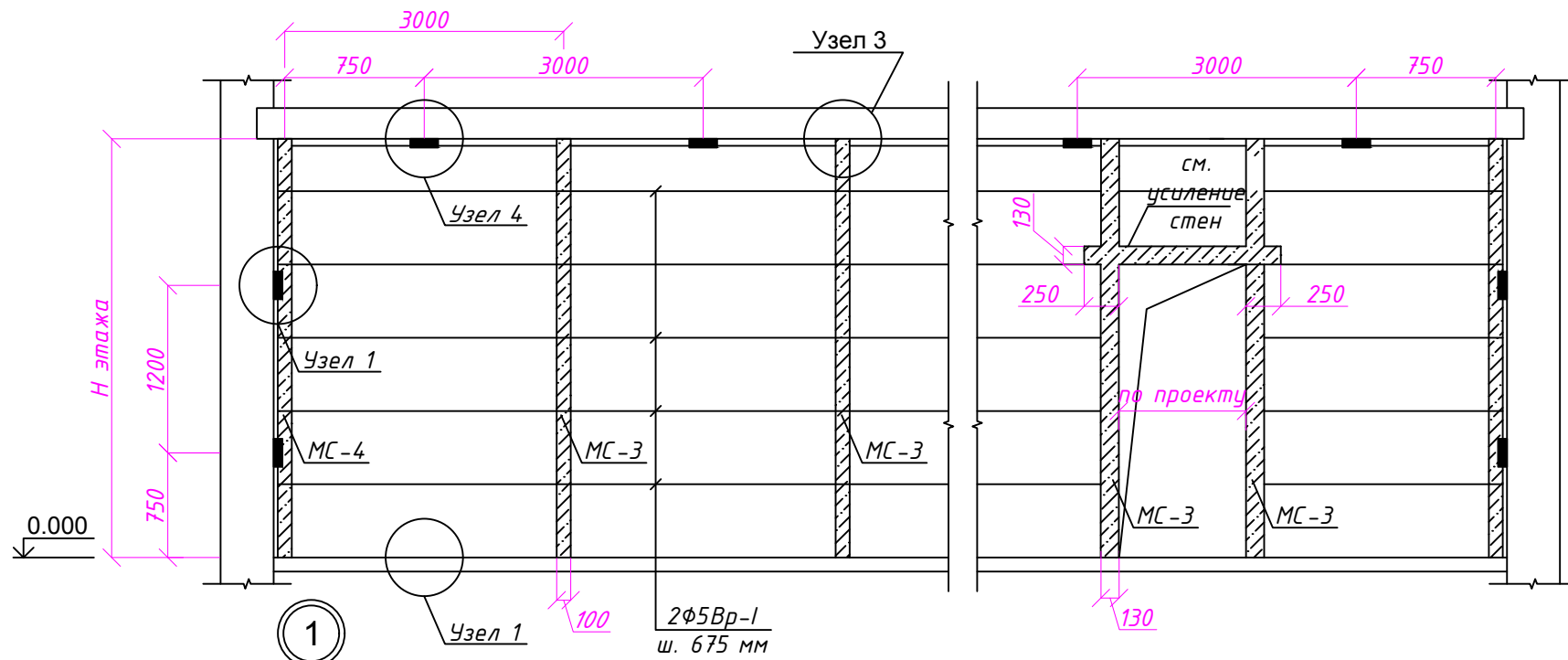


Монолитный сердечник МС-1 (42шт)



					Альбом-2	И1006-22-АС
					Строительство офиса, технических зданий, эстакады, двух резервуаров и проходной по ул. Сулейманова №274 в г. Тараз	
Изм	Кол	Лист	№ док	Подпись	Дата	Стадия
Директор		Сыздыкова Г			05,22г	Пятно 1.
Нормаконт		Бекмуратов Х			05,22г	
ГАП		Сыздыков Б.			05,22г	
Проверил.		Сыздыков Б.			05,22г	
Архитектор		Толубаев К.			05,22г	
					План усиления стен на отм. 0,000	ТОО "BS ARCHI GROUP" Лицензия № 21030308
					Ведомость перемычек, Таблица исполнения перемычек	

Схема усиления и крепления кирпичной перегородки



Указания по возведению стен и перегородок.

Стены и перегородки выполнить из обожженного кирпича М-100 на растворе М50, усиленные горизонтальным армированием в швах кладки. Значение временного сопротивления кирпичной кладки по осевому растяжению по непереязанным швам должна быть $R_{nt} > 120 \text{ кПа}$.

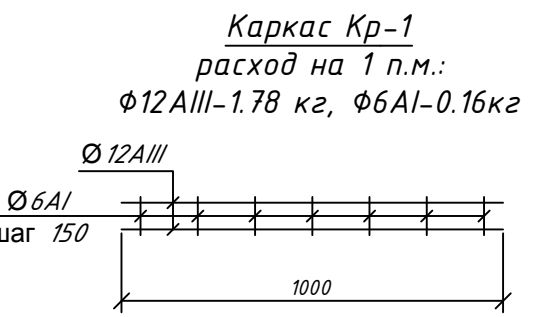
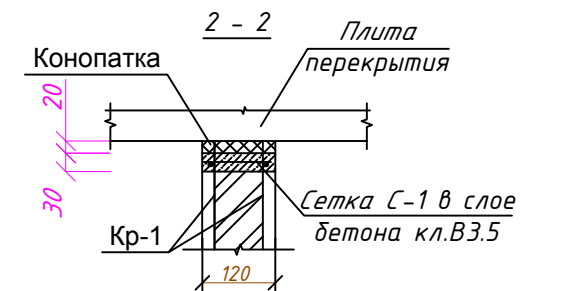
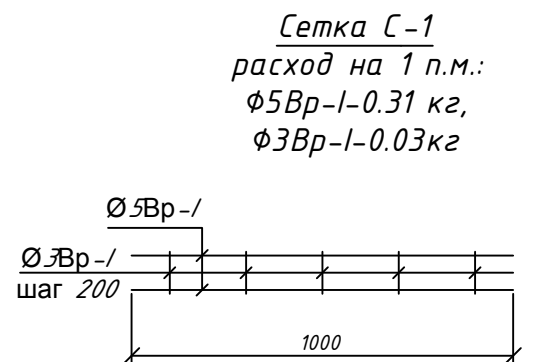
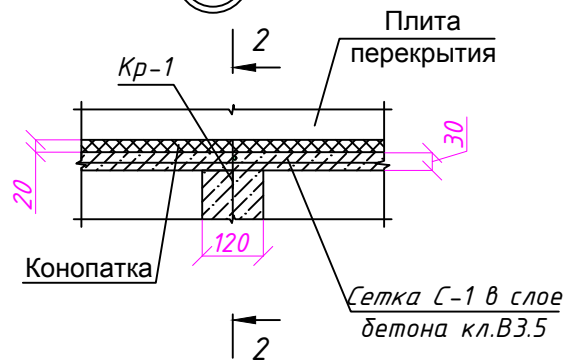
Сопряжения кладки стен армируются арматурными сетками согласно узлам типовой серии 2.130-6с, вып.1 через 675мм по высоте.

В глухих участках стен и простенков длина сетки горизонтального армирования должна быть не менее 1500мм. В меньших простенках длина сеток принимается равной длине простенка.

Связь монолитных железобетонных сердечников с кладкой осуществляется сетками горизонтального армирования СГ-1 серии 2.130-6с, вып.1 укладываемые в швы кладки через 675мм по высоте. Конец сетки должен быть заведен в тело монолитных сердечников на всю ширину и заканчиваться отгибом.

Для кладки стен применять однорядную цепную систему перевязки швов. Многорядная перевязка швов кладки стен не допускается.

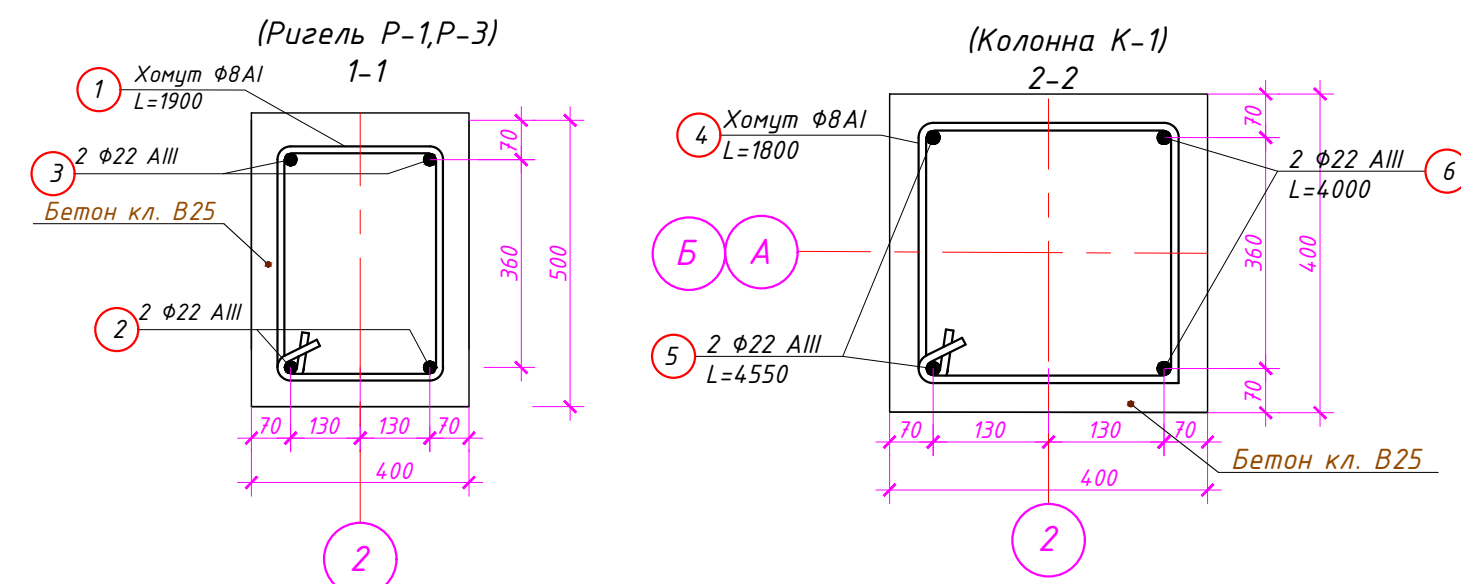
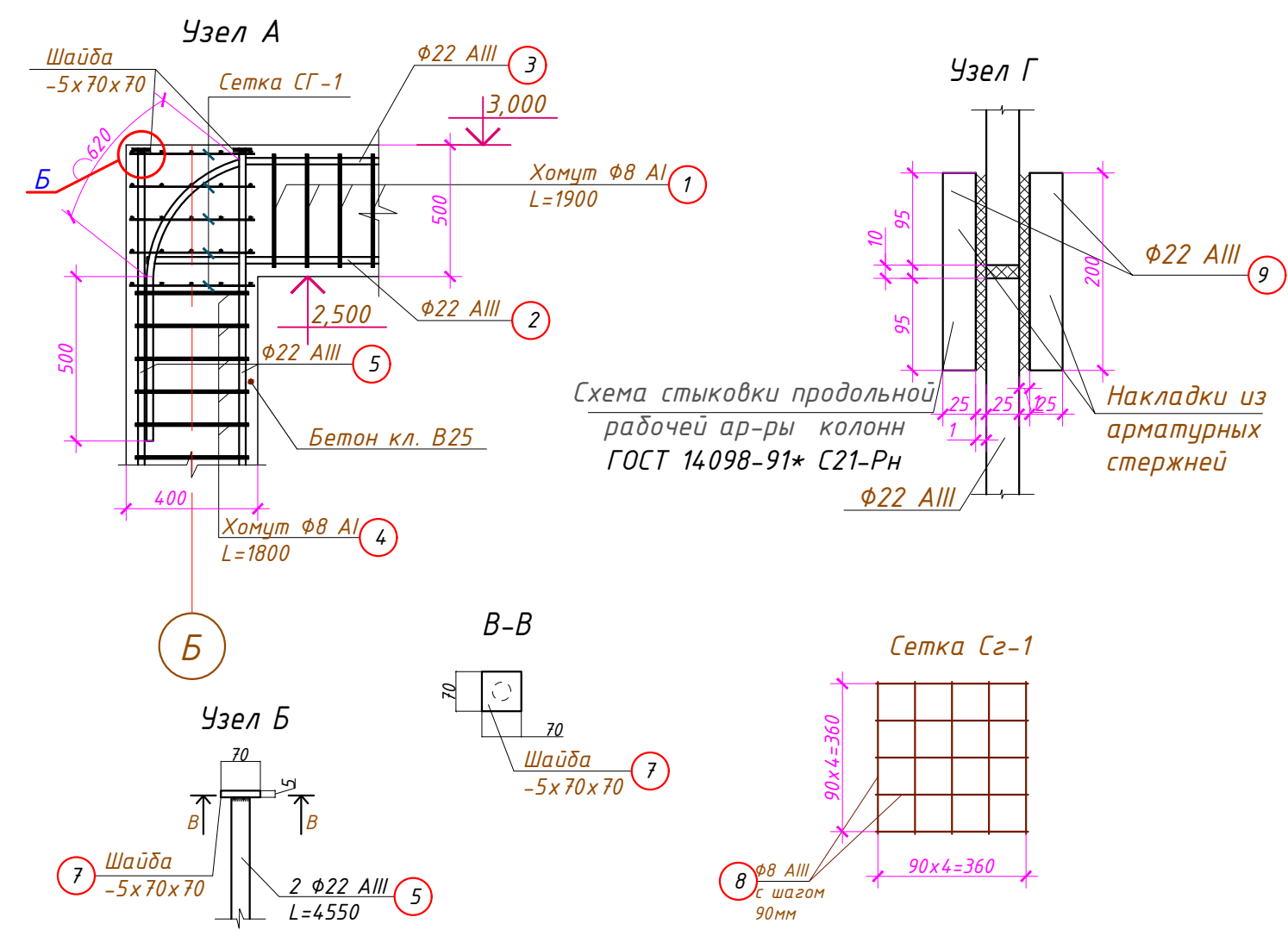
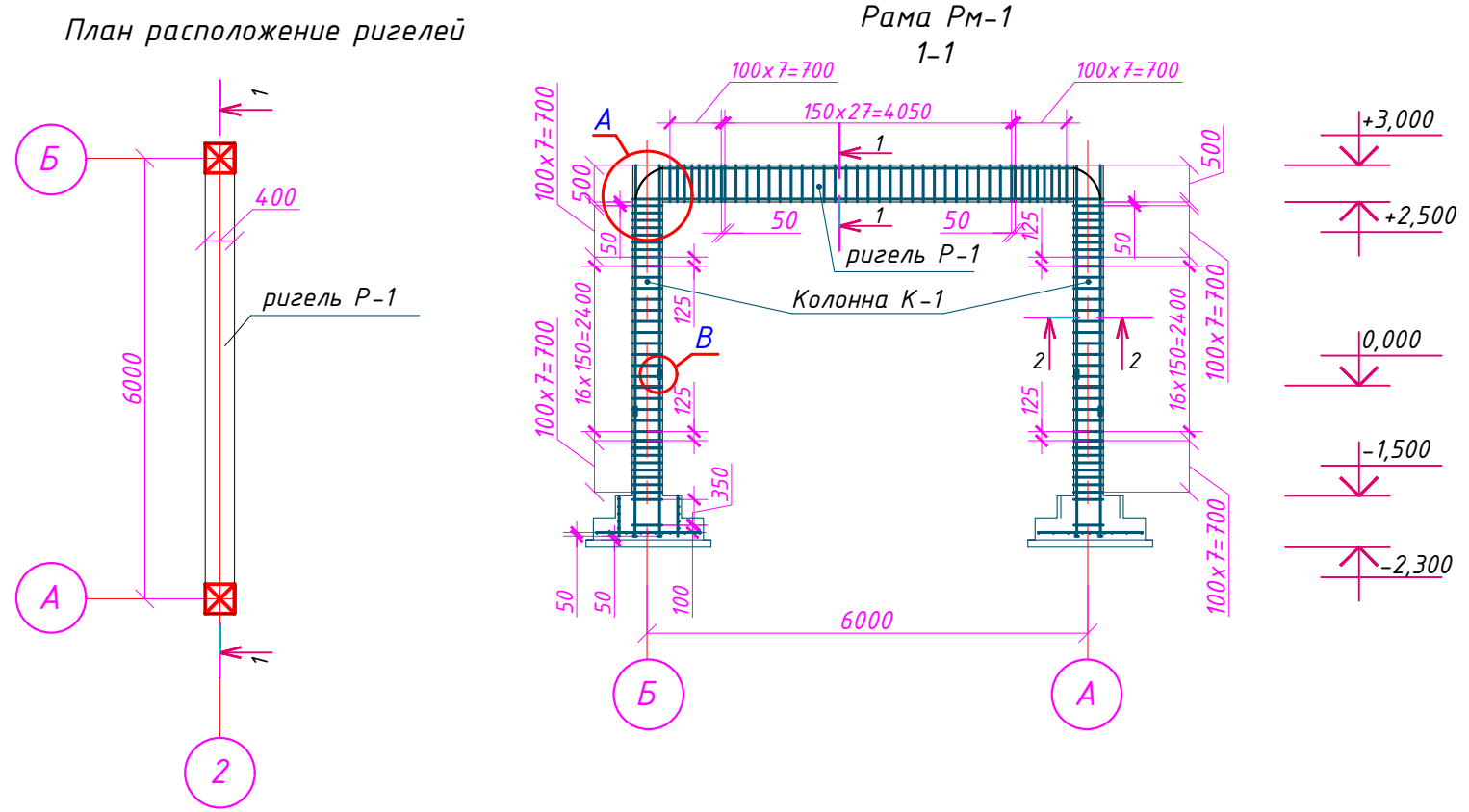
Перемычки монолитные железобетонные из бетона класса В15. Опирание перемычек в кладку при ширине проемов более 1500мм должна быть не менее 350мм, при меньших проемах длина опирания перемычек в кладке допускается 250мм.



Альбом-2						И1006-22-АС		
Строительство офиса, технических зданий, эстакады, двух резервуаров и проходной по ул. Сулейманова №274 в г. Тараз						Пятно 1.		
Изм	Кол	Лист	№ док	Подпись	Дата	Стадия	Лист	Листов
Директор		Сыздыкова Г			05,22г	РП	8	14
Нормаконт		Бекмуратов			05,22г			
ГАП		Сыздыков Б.			05,22г			
Проверил.		Сыздыков Б.			05,22г			
Архитектор		Толубаев К.			05,22г			
Схема усиления и крепления кирпичной перегородки						ООО "BS ARCHI GROUP" Лицензия № 21030308		

Спецификация расхода материалов на ригели, колонн и на сетку СГ-1

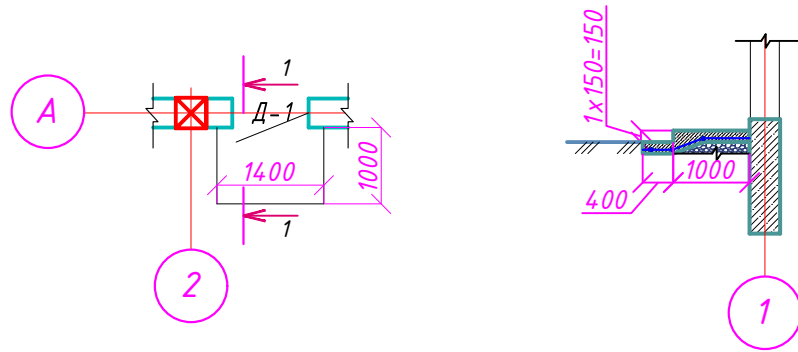
Поз.	Обозначение	Наименование	Ед. изм.	Кол.	Масса, ед.кг.	Примеч
ФМ-1		ригель Р-1		1		
1	ГОСТ 34028-2016 г.	Φ10A240 Хомут L=1900	шт.	41	0,741	30,381кг
2	ГОСТ 34028-2016 г.	Φ22A400	шт.	2	16,688	33,376кг
3	ГОСТ 34028-2016 г.	Φ22A400	шт.	2	19,072	38,144кг
		колонна К-1		2		
4	ГОСТ 34028-2016 г.	Φ10A240 Хомут L=1800	шт.	30	0,702	21,06кг
5	ГОСТ 34028-2016 г.	Φ22A400	шт.	2	9,983	19,966кг
6	ГОСТ 34028-2016 г.	Φ22A400	шт.	2	8,493	16,986кг
7	ГОСТ 82-70	Пластина -5x70x70	шт.	16	0,19	3,04кг
		Сетка Сг-1				
8	ГОСТ 34028-2016 г.	Φ8A400	шт.	10	0,14	1,4кг
9	ГОСТ 34028-2016 г.	Φ22A400	шт.	16	0,596	9,536кг
		Бетон кл. В20	М ³			1,970



Альбом-2						И1006-22-АС			
Строительство офиса, технических зданий, эстакады, двух резервуаров и проходной по ул. Сулейманова №274 в г. Тараз									
Изм	Кол	Лист	№ док	Подпись	Дата	Пятно 1.			
Директор		Сыздыкова Г			05,22г	Спецификация расхода материалов на ригели, колонн и на сетку СГ-1. План расположение ригелей. Рама РМ-1 1-1	Стадия	Лист	Листов
Нормаконт		Бекмуратов			05,22г		РП	9	14
ГАП		Сыздыков Б.			05,22г				
Проверил.		Сыздыков Б.			05,22г				
Архитектор		Толюбаев Қ.			05,22г				
							ТОО "BS ARCHI GROUP" Лицензия № 21030308		

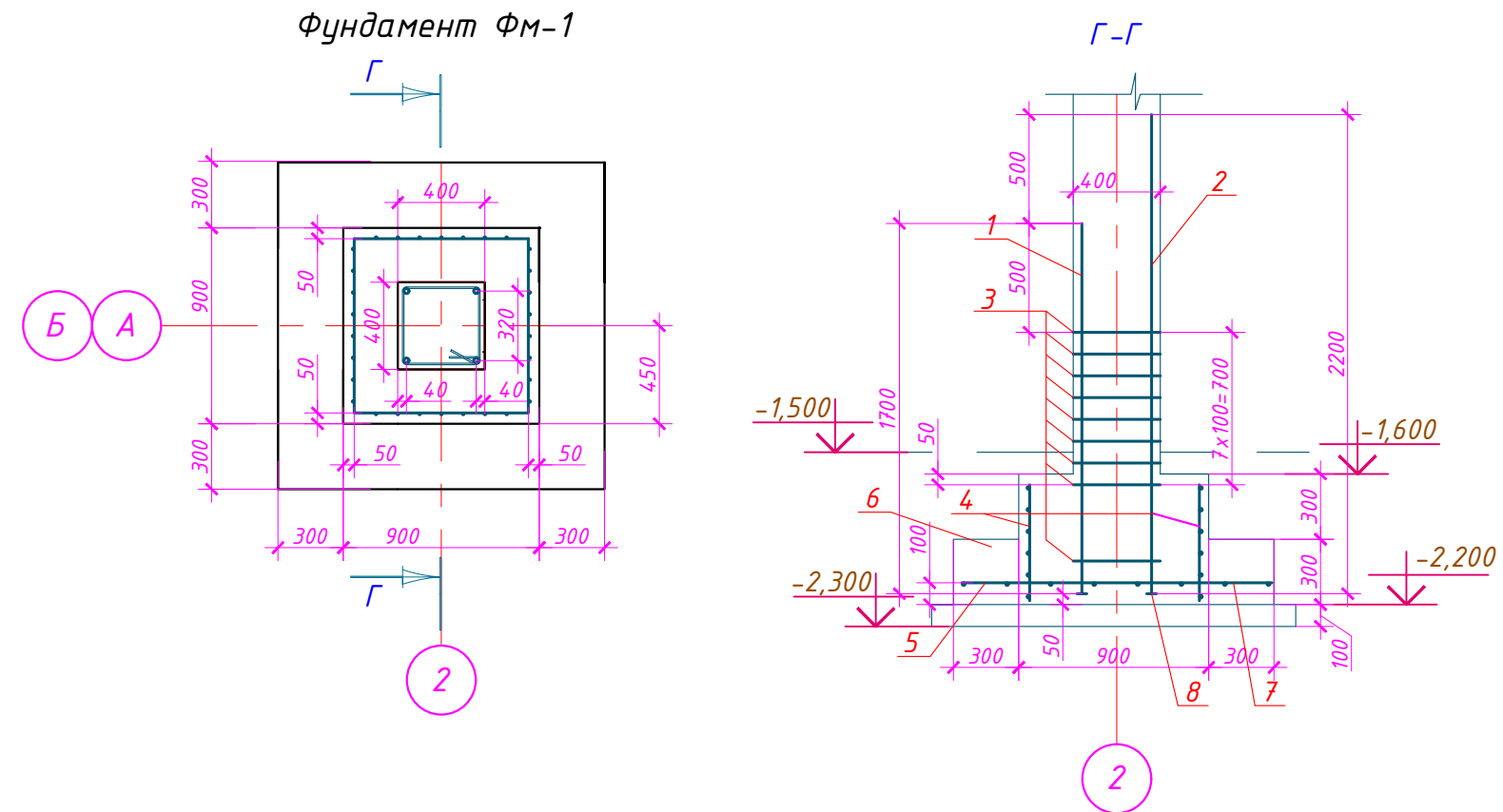
Спецификация расхода материалов на К-10

Поз.	Обозначение	Наименование	Ед. изм.	Кол.	Масса, ед.кг.	Примеч
		Крыльцо К1	шт.	2		
1.		Бетон Кл В-7,5	-	-	-	0,322м ³
2.	ГОСТ 34028-2016	Пруток 1ф-НМ-10-ОМ1-А600СЕУК сетка 100х100	м ²	1,40	2,90	4,06кг
		Керамогранитная плитка	м ²			1,91м ²



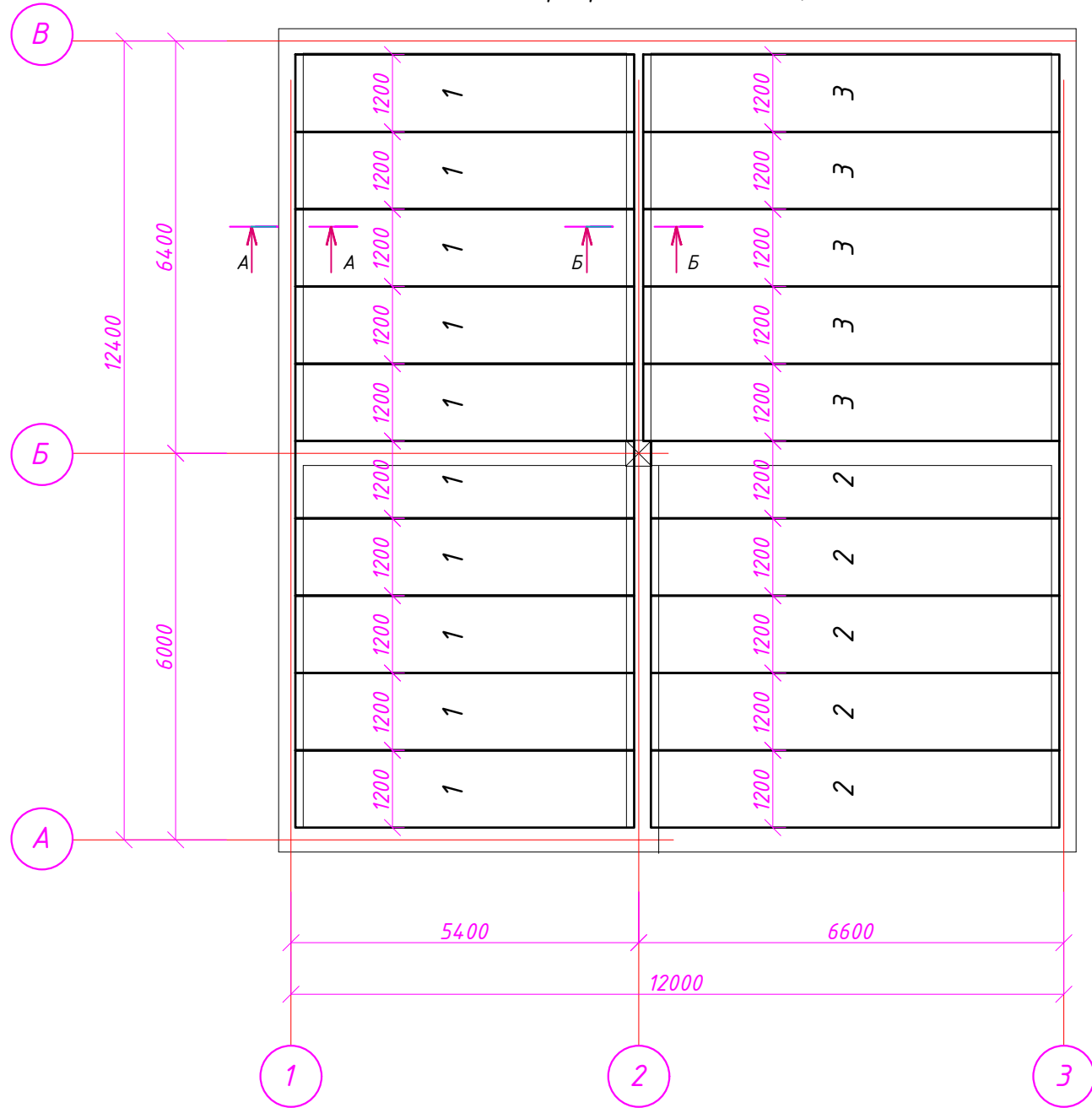
Спецификация расхода материалов на монолитный сердечник

Поз.	Обозначение	Наименование	Ед. изм.	Кол.	Масса, ед.кг.	Примеч
ФМ-1		Фундамент ФМ-1	шт.	2		
1	ГОСТ 34028-2016 з.	φ12А400 L=1700	шт.	2	5,06	10,13
2	ГОСТ 34028-2016 з.	φ12А400 L=2200	шт.	2	6,56	13,11
3	ГОСТ 34028-2016 з.	φ12А400 L=1540	шт.	9	0,34	3,06
4	ГОСТ 34028-2016 з.	φ10А400 сетка 150х150 L=1540	шт.	1	16,66	16,66
5	ГОСТ 34028-2016 з.	φ10А400 сетка 150х150 S=2,25	м ²	1	19,53	19,53
6		Бетон кл. В20	м ³			1,84
7		Щебень пропитанный битумом	м ³			0,29
8	ГОСТ 103-76	Пластина -10х60х60	шт	4	0,28	1,12



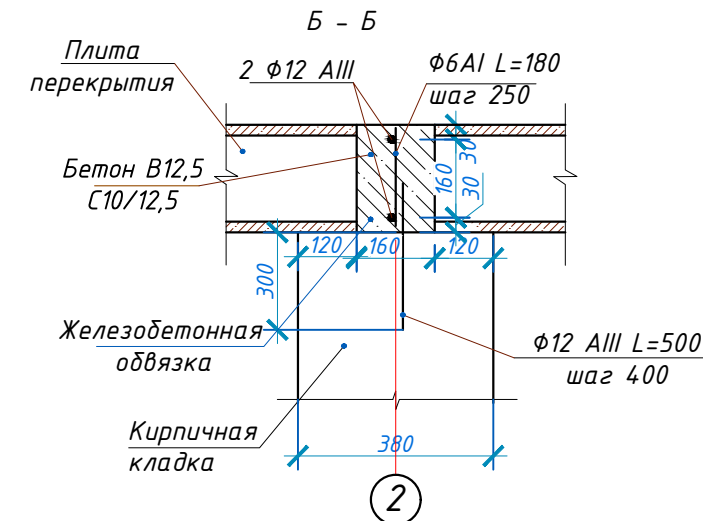
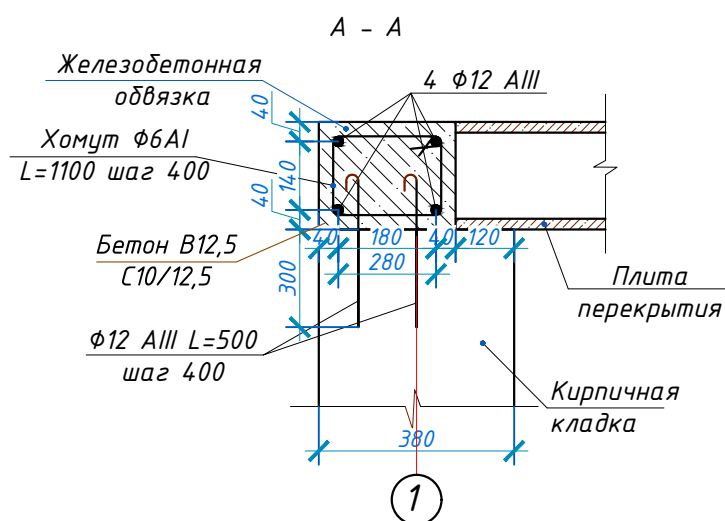
Изм	Кол	Лист	№ док	Подпись	Дата				
						Альбом-2	И1006-22-АС		
Строительство офиса, технических зданий, эстакады, двух резервуаров и проходной по ул. Сулейманова №274 в г. Тараз						Пятно 1.			
						Стадия	Лист	Листов	
Директор		Сыздыкова Г.			05,22г	РП	10	14	
Нормаконт		Бекмуратов			05,22г				
ГАП		Сыздыков Б.			05,22г				
Проверил.		Сыздыков Б.			05,22г				
Архитектор		Толубаев Қ.			05,22г				
Спецификация расхода материалов на монолитный сердечник, Спецификация расхода материалов на К-10						ТОО "BS ARCHI GROUP" Лицензия № 21030308			

План перекрытий на отм. 0,000



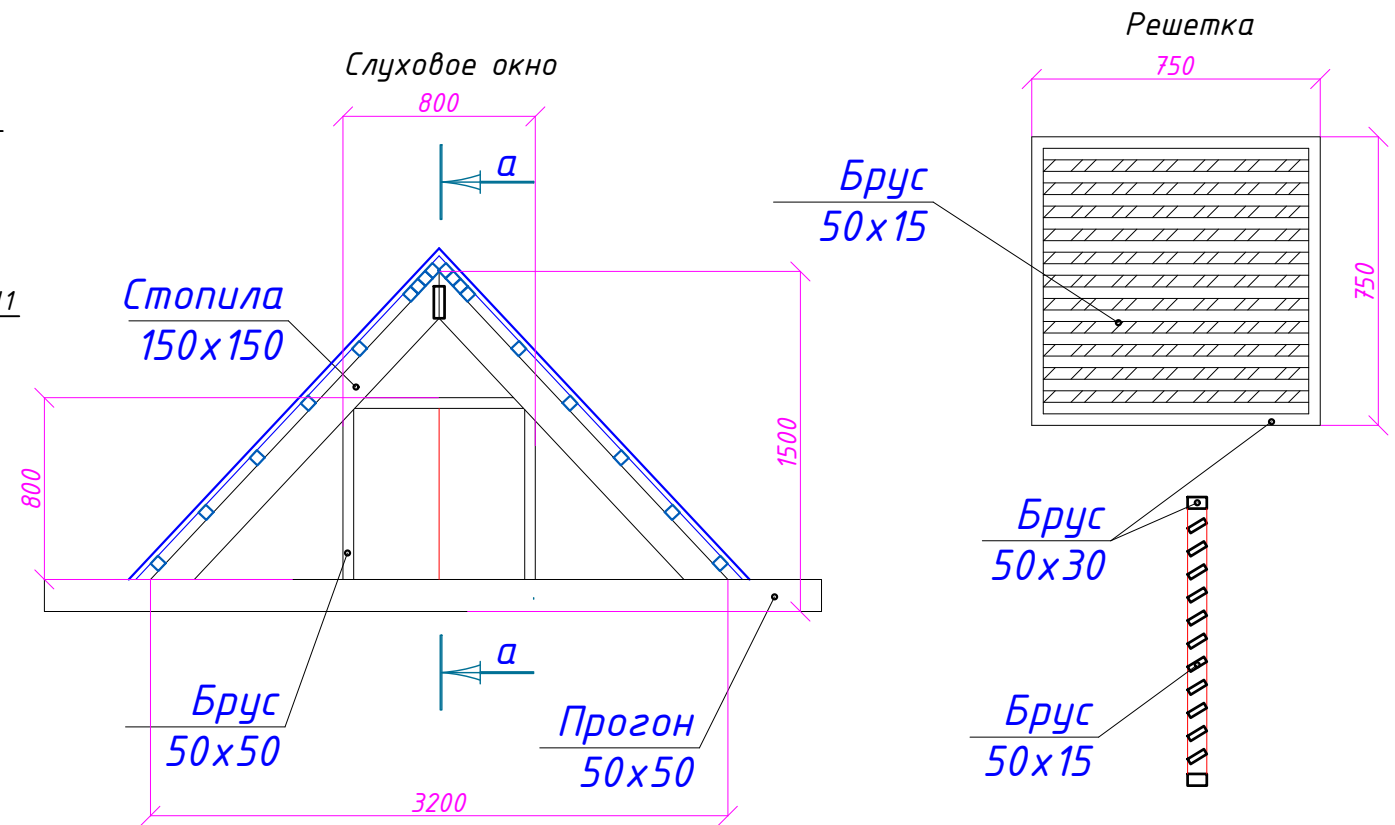
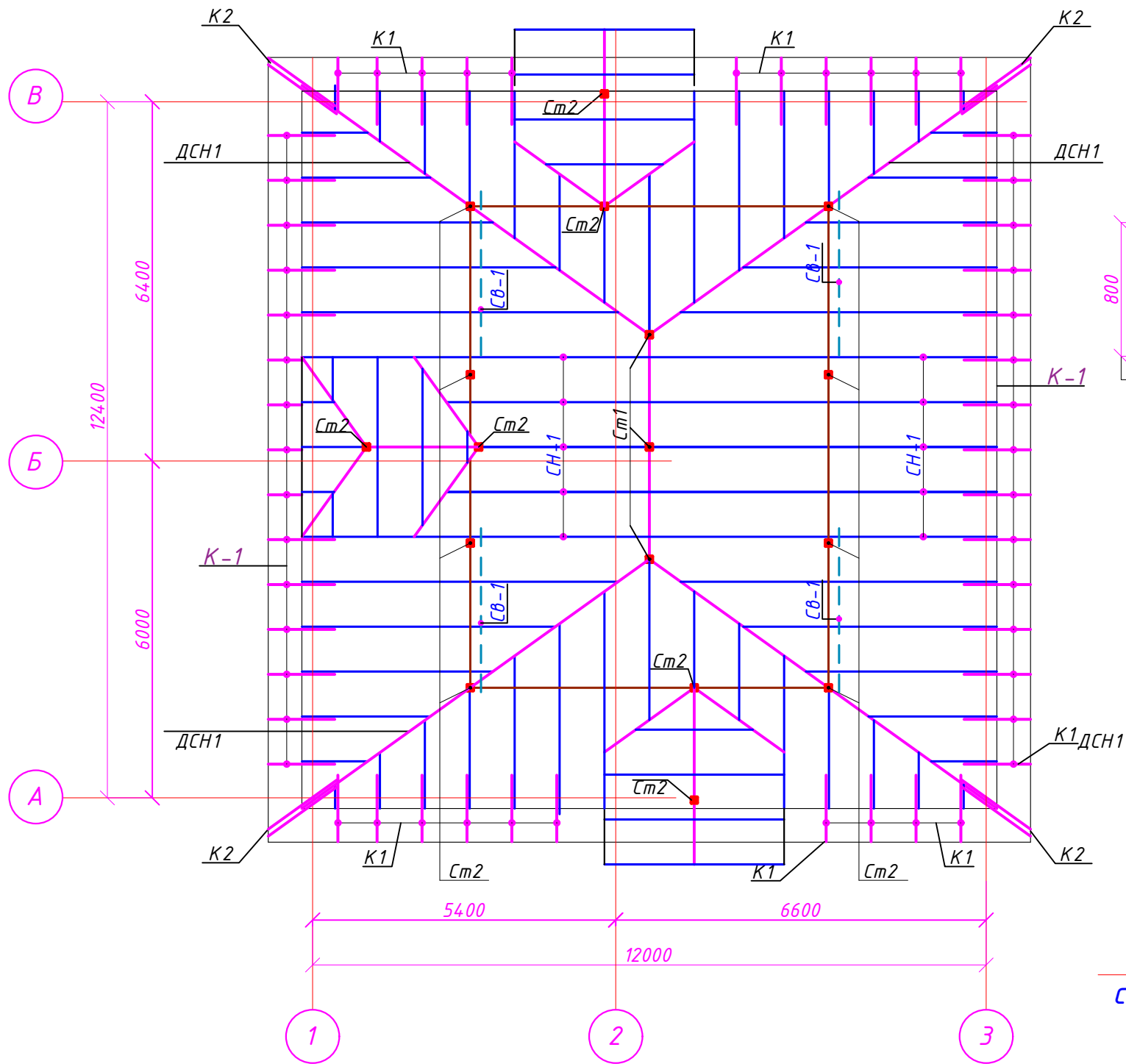
Спецификация расхода элементов к плану плит перекрытий

Позиция	Обозначение	Наименование	Кол.	Масса.кг	Примечание.
1	Серия 1.141-1	ПК 59.10-8АмIVст-св укороч. L=5260	10		шт.
2	Серия 1.141-1	ПК 59.12-8АмIVст-св укороч. L=6340	5		шт.
3	Серия 1.141-1	ПК 39.10-8АмIVст-св укороч. L=6460	5		шт.

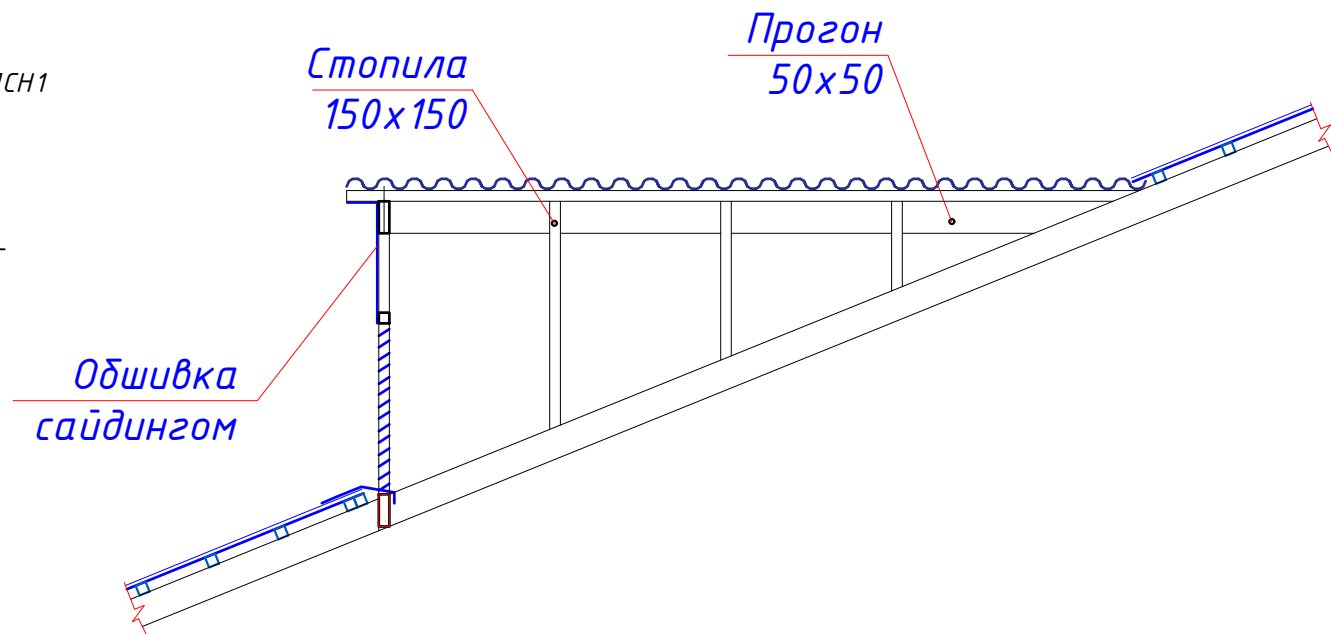


Альбом-2						И1006-22-АС		
Строительство офиса, технических зданий,эстакады, двух резервуаров и проходной по ул. Сулейманова №274 в г. Тараз								
Изм	Кол	Лист	№ док	Подпись	Дата	Пятно 1.		
Директор		Сыздыкова Г			05,22г	РП	11	14
Нормаконт		Бекмуратов			05,22г			
ГАП		Сыздыков Б.			05,22г	План перекрытий на отм. 0,000 Спецификация расхода элементов к плану плит перекрытий		
Проверил.		Сыздыков Б.			05,22г			
Архитектор		Толубаев Қ.			05,22г			
						ООО "BS ARCHI GROUP" Лицензия № 21030308		

План несущих конструкций кровли.



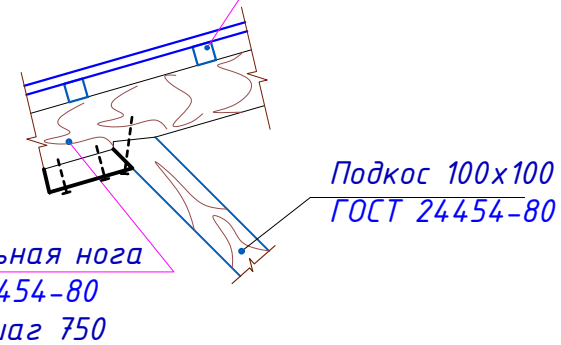
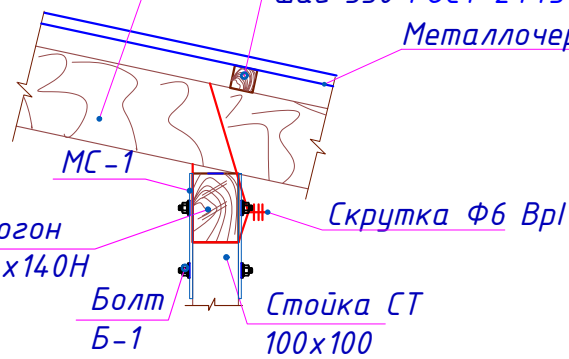
Д-Д



Стропильная нога
ГОСТ 24454-80
50x150 шаг 750

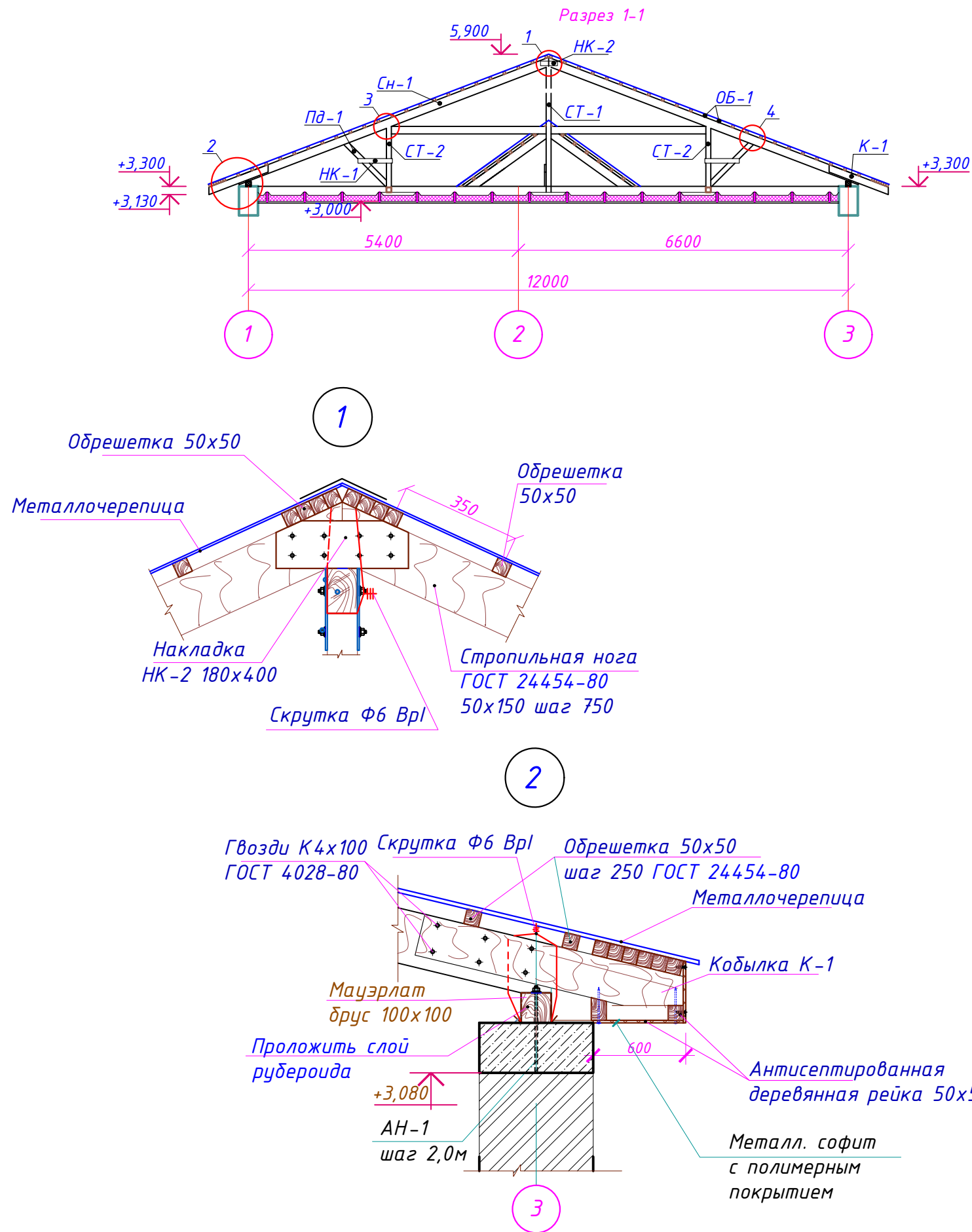
Обрешетка 50x50
шаг 350 ГОСТ 24454-80
Металлочерепица

Обрешетка 50x50
шаг 250 ГОСТ 24454-80



						Альбом-2	И1006-22-АС		
						Строительство офиса, технических зданий,эстакады, двух резервуаров и проходной по ул. Сулейманова №274 в г. Тараз			
Изм	Кол	Лист	№ док	Подпись	Дата	Пятно 1.	Стадия	Лист	Листов
Директор		Сыздыкова Г			05,22г		РП	12	14
Нормаконт		Бекмуратов			05,22г				
ГАП		Сыздыков Б.			05,22г				
Проверил.		Сыздыков Б.			05,22г				
Архитектор		Толубаев Қ.			05,22г	План несущих конструкций кровли.	ТОО "BS ARCHI GROUP" Лицензия № 21030308		

Спецификация расхода материалов к плану несущих конструкций кровли



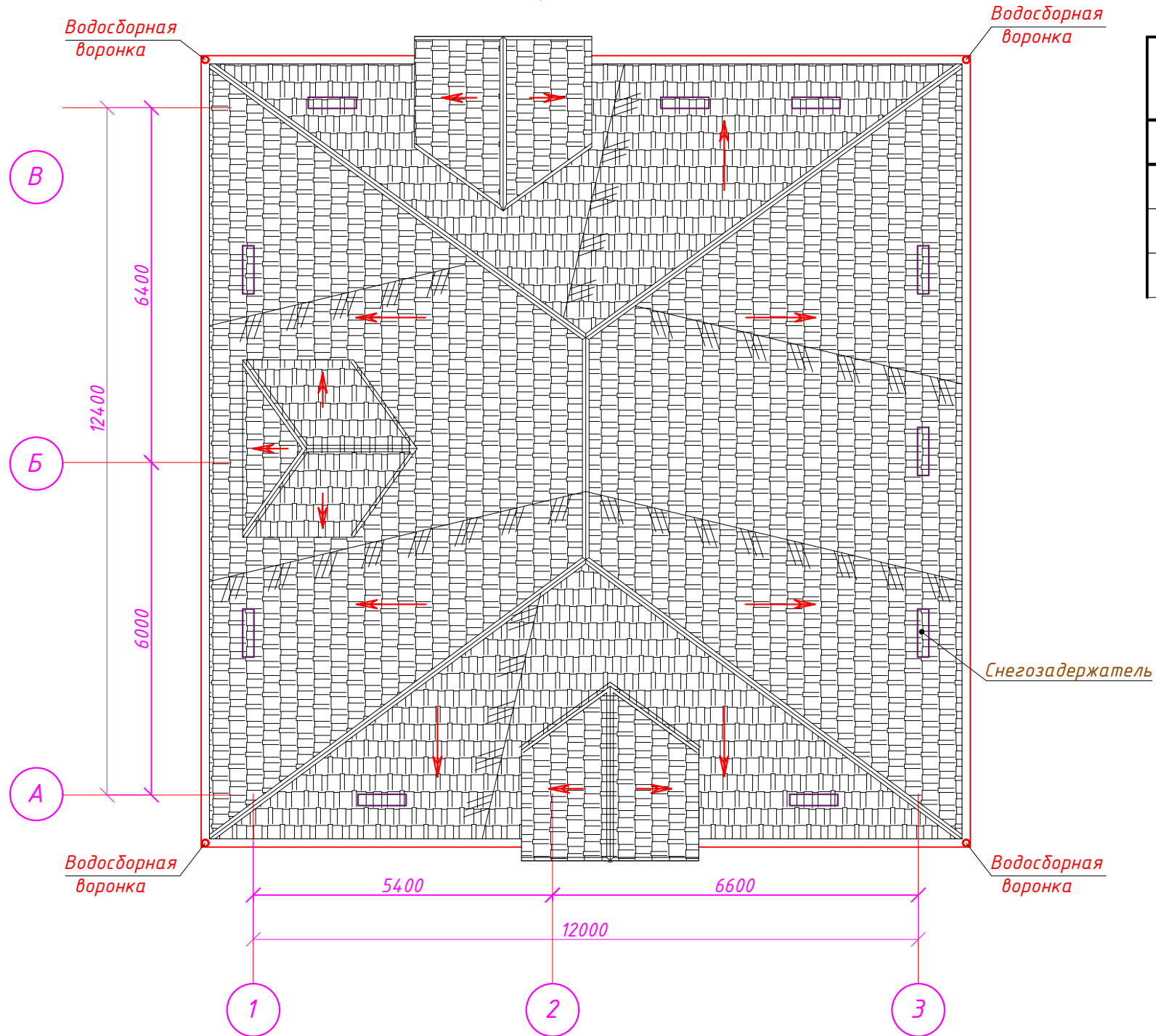
Примечание:

Для защиты от гниения все деревянные элементы должны быть обработаны антисептической пастой марки 100, с нанесением пасты на поверхность краскопультом. При этом расход сухой соли антисептика (фтористый натрий) должен быть не менее 100г/м² обрабатываемой поверхности. Для защиты деревянных элементов и конструкций от поражения древоразрушающими насекомыми применяется смесь дубры с борной кислотой в соотношении 1:1 при концентрации раствора 10%. С целью защиты деревянных конструкций от возгорания, они должны быть двукратно покрыты огнезащитной краской МХС из расчета расхода огнезащитного покрытия 300г/м². Деревянные элементы кровли выполнить из древесины хвойных пород влажностью не более 20%.

Поз.	Обозначение	Наименование	Кол.	Масса, ед.кг.	Примечание
СТ-1	ГОСТ 24454-80	стойка 100x100 L=2370	3	0,0237	0,0711м ³
СТ-2	ГОСТ 24454-80	стойка 100x100 L=1170	14	0,0117	0,163м ³
СН-1	ГОСТ 24454-80	стропильная нога 50x150 L=6630	10	0,049	0,497м ³
НР-1	ГОСТ 24454-80	нарожник 50x150 L=161124,33	-	-	1,2084м ³
Л	ГОСТ 24454-80	лежень 100x100 L=37,712	-	-	0,37712м ³
ПР-1	ГОСТ 24454-80	прогон 100x140 L=4,370	-	-	0,57918м ³
К-1	ГОСТ 24454-80	кобылка угл. 50x120 L=1200	51	0,0072	0,3672м ³
К-2	ГОСТ 24454-80	кобылка угл. 50x120 L=1500	8	0,009	0,072м ³
ПД-1	ГОСТ 24454-80	Подкос 100x100 L=1200	10	0,012	0,12м ³
СВ-1	ГОСТ 24454-80	связь вертикальная 50x100 L=3200	8	0,16	1,28м ³
М-1	ГОСТ 24454-80	мауэрлат брус 100x50 L=56800	-	-	2,84м ³
НК-1	ГОСТ 24454-80	накладка 25x100 L=700	10	0,00175	0,0175м ³
НК-2	ГОСТ 24454-80	накладка 25x100 L=400	5	0,0008	0,004м ³
ДГ-1	ГОСТ 24454-80	диагональная нога 50x150 L=46220	-	-	0,3466м ³
	ГОСТ 25880	Плита ППЖ200 (200кг. на 1м ²) -150мм	-	-	158,21м ²
		Армированная цементно-песчанная стяжка М 50 толщ.30мм М 50	-	-	158,21м ²
	ГОСТ Р52146-2003	Гидро-пароизоляция-мембрана "Ютадах 96"	-	-	1818,76м ²
	ГОСТ 14918-2020	Оцинкованный кровельный сталь 0,55мм шириной 600мм крашенный	-	-	248,00м ²
	ГОСТ 24454-80	карниз 100x40	-	-	34,48м ²
МС-1	ГОСТ 19903-2015	Пластина 3x100x200	68	0,42кг	28,56кг
Б-1	ГОСТ 2590-2006	Гайка М16 2шт. Шайба d- 60 толщиной 3мм 2.шт	68	0,058 кг 0,066 кг	3,944кг 4,488кг
АН-1	ГОСТ 2590-2006	Сталь круглая Ф16 L=1000мм 1шт. Гайка М16 1шт. Шайба d- 60 толщиной 3мм 1.шт	18	1,578 кг 0,058 кг 0,066 кг	28,404кг 1,044кг 1,188кг
Об-1	ГОСТ 8486-86	обрешётка 50x50 L=900800	-	-	2,252м ³

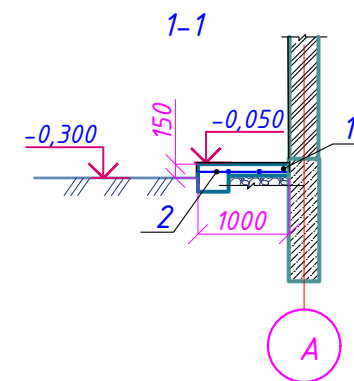
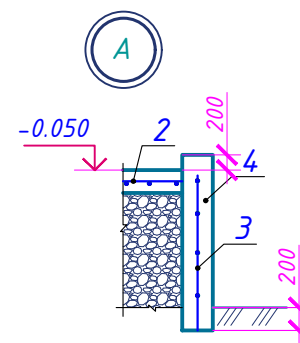
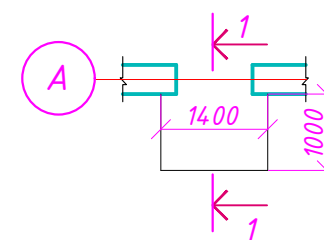
Альбом-2						И1006-22-АС		
Строительство офиса, технических зданий,эстакады, двух резервуаров и проходной по ул. Сулейманова №274 в г. Тараз						Пятно 1.		
Изм	Кол	Лист	№ док	Подпись	Дата	Стадия	Лист	Листов
Директор				Сыздыкова Г.	05,22г	РП	13	14
Нормаконт				Бекмуратов	05,22г			
ГАП				Сыздыков Б.	05,22г			
Проверил.				Сыздыков Б.	05,22г			
Архитектор				Толубаев К.	05,22г	Спецификация расхода материалов к плану несущих конструкций кровли		ТОО "BS ARCHI GROUP" Лицензия № 21030308

План кровли



Спецификация расхода материалов на К-1

Поз.	Обозначение	Наименование	Ед. изм.	Кол.	Масса, ед.кг.	Примеч
		Крыльцо К-1	шт.	1		
1.		Бетон Кл В-7,5	-	-	-	0,546м ³
2.	ГОСТ 34028-2016	Пруток 1ф-НМ-10-0М1-А600СЕУК сетка 100х100	м ²	1,40	2,90	4,06кг
		Керамогранитная плитка	м ²			2,44м ²



Примечание:

Тип кровли чердачное. Тип водостока наружный организованный водосток

					Альбом-2	И1006-22-АС			
					Строительство офиса, технических зданий,эстакады, двух резервуаров и проходной по ул. Сулейманова №274 в г. Тараз				
Изм	Кол	Лист	№ док	Подпись	Дата	Пятно 1.	Стадия	Лист	Листов
Директор		Сыздыкова Г		<i>[Signature]</i>	05,22г		РП	14	14
Нормаконт		Бекмуратов		<i>[Signature]</i>	05,22г				
ГАП		Сыздыков Б.		<i>[Signature]</i>	05,22г				
Проверил.		Сыздыков Б.		<i>[Signature]</i>	05,22г				
Архитектор		Толубаев Қ.		<i>[Signature]</i>	05,22г	План кровли	ТОО "BS ARCHI GROUP" Лицензия № 21030308		