

*ТОО "BS Archi Group"
Лицензия № 21030308*

Рабочий проект

*Строительство офиса, технических зданий, эстакады,
двух резервуаров и проходной по ул. Сулейманова №274 в г. Тараз*

И1006-22-ТХ

Заказчик: ИП Жолдасов Н. Р.

Альбом-1.1. Технологические решения

Тараз-2022г.

ТОО "BS Archi Group"
Лицензия №21030308

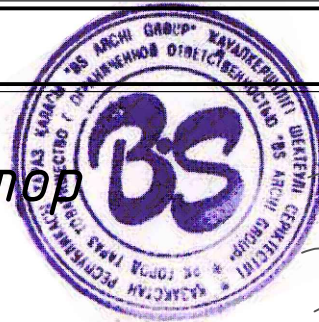
Рабочий проект

Строительство офиса, технических зданий, эстакады,
двух резервуаров и проходной по ул. Сулейманова №274 в г. Тараз

И1006-22-ТХ

Заказчик: ИП Жолдасов Н. Р.

Директор
ГАП



Сыздыкова Г.Ш.
Сыздыков Б.А.

Тараз-2022г.

ВЕДОМОСТЬ РАБОЧИХ ЧЕРТЕЖЕЙ ОСНОВНОГО КОМПЛЕКТА

Лист	Наименование	Примечание
1	Общие данные (начало)	
2	Общие данные (окончание)	
3	Схема технологических трубопроводов и сливо-наливных устройств	
4	План технологических трубопроводов М1:500	
5	Схема расположения оборудования РВС 400м ³ ;500м ³ ;1000м ³	
6	Прибор для нижнего слива УСН-150. Монтажная схема стояка СНА-100	

ВЕДОМОСТЬ ССЫЛОЧНЫХ И ПРИЛАГАЕМЫХ ДОКУМЕНТОВ

Обозначение	Наименование	Примечание
	<u>Прилагаемые документы</u>	
Альбом 8 - ТХ.С	Спецификация оборудования, изделий и материалов	2 листа
СН РК 3.03-07-2012	Технологическое проектирование . Автозаправочные станции стационарного типа	
СП РК 3.05-103-2014	Технологическое оборудование и технологические трубопроводы	

Проект разработан в соответствии с действующими нормами и правилами и предусматривает мероприятия обеспечивающие взрывобезопасность и пожаробезопасность эксплуатации объекта.

Главный архитектор проекта  Сыздыков Б.



Изм.	Кол.уч.	Лист	№ док.	Подпись	Дата				
						Альбом-1.1	И1006-22-ТХ		
						Строительство офиса, технических зданий,эстакады, двух резервуаров и проходной по ул. Сулейманова №274 в г. Тараз			
							Стадия	Лист	Листов
							РП	1	
						Общие данные (начало)	ТОО "BS Archi Group" Лицензия № 13007328		
Директор				Сыздыкова Г.					
Нормоконтр.				Бекмуратов Ж.					
ГАП				Сыздыков Б.					
Проверил				Сыздыков Б.					
Инженер				Каримов Р.					

Взаим.инв.И

Подпись и дата.

Инв. И подп.

Общие указания

Принятая технология, оборудование, организация производства и труда соответствуют новейшим достижениям науки и техники.

Согласно ВНТП 5-95 Нормы технологического проектирования предприятий по обеспечению нефтепродуктами (нефтебаз) категория проектируемой нефтебазы распределительная, в зависимости от годового грузооборота - пятая (до 20 тыс т./год)

Общий объем реализации составляет 2900 т, в том числе:

автобензина АИ-92 - 1800 т;

дизельного топлива - 1100 т.

Нефтебаза состоит из следующих сооружений :

-10-ти горизонтальных резервуаров емкостью 60м³;

-2-х вертикальных резервуаров емкостью 400м³;

-1 вертикальный резервуар емкостью 500м³;

-1 вертикальный резервуар емкостью 1000м³;

-железнодорожной эстакады;

-автомаливной эстакады;

-технологических трубопроводов;

-административно-бытового корпуса.

Трубы приняты по ГОСТ 10704-91 ""Трубы стальные прямошовные".

Согласно "Требованиям промышленной безопасности при эксплуатации технологических трубопроводов" проектируемая сеть технологических трубопроводов относится к группе Б и категории III.

Стальные трубы прокладываются надземно, подземно и частично в ж.б. лотке.

Уклон технологических трубопроводов должен быть не менее 0,002 в сторону резервуаров хранения.

Уклон резервуаров должен быть не менее 0.002 в сторону приемного клапана всасывающего устройства.

Надземные участки стальных трубопроводов и арматура защищаются от атмосферной коррозии лакокрасочными покрытиями толщиной не менее 0,2мм, наносимыми на очищенную от ржавчины и окалины обезжиренную поверхность.

Защита подземных стальных трубопроводов от коррозии осуществляется согласно ГОСТ 9 602-2005 изоляцией весьма усиленного типа (битумная грунтовка; битумно-резиновая мастика толщиной 1мм в Зслоя с армирующей обмоткой из стеклохолста между ними; наружная обмотка в 1 слой).

Изготовление, монтаж, испытание и очистку внутренней поверхности технологических трубопроводов произвести согласно СП РК 3.05-103-2014 "Технологическое оборудование и технологические трубопроводы" и "Требованиям промышленной безопасности при эксплуатации технологических трубопроводов"

Согласно СП РК 3.05-103-2014 сварные швы стальных трубопроводов подвергают контролю неразрушающими методами (внешний осмотр, контроль просвечиванием, ультразвуком, магнито-графический контроль).

Минимальное число стыков подвергающихся контролю проникающим излучением или ультразвуковой дефектоскопией составляет 2%.

Контроль качества сварных и клеевых соединений пластмассовых трубопроводов должен включать входной контроль качества материалов и изделий, операционный и приемочный контроль (внешний осмотр и измерения, ускоренную проверку качества сварных соединений и их механические испытания). Механическим испытаниям подвергаются 0.5% общего количества соединений.

Согласно технического регламента "Общие требования к пожарной безопасности", утвержденные постановлением Правительства Республики Казахстан от 16 января 2009г. №14, площадка САЗС при вводе в эксплуатацию оборудуется первичными средствами пожаротушения в т.ч. для операторной:

Порошковые огнетушители ОП-5	- 2шт;
ОП-100	- 1шт
Углекислотный огнетушитель ОУ-2	- 3шт;
Пожарный щит ЩП-В с набором пожарного инвентаря	
1. Огнетушители ОПВ - V=10л.	- 2шт.
2. Порошковые огнетушители ОП - V=10л.	- 1шт.
V=5л.	- 2шт.
3. Лом	- 1шт.
4. Ведро	- 1шт.
5. Асбестовое полотно	- 1шт.
6. Лопаты	- 2шт.
7. Ящик с песком	- 1шт.

ХАРАКТЕРИСТИКА ТРУБОПРОВОДОВ

Наименования трубопроводов	Наименование транспортируемого нефтепродукта	Категория	Раб. усл.		Испытания			Примечание
			Траб. С	Рраб. МПа	вид	давление	время	
Линий наполнения	АИ-92, ДТ	III	-40 +40	0,1	проч.	0,2	15 мин.	Металл по ГОСТ 10704-91
					плот.	0,1	1* ч.	
					герм.	0,1	24 ч.	
Линий выдачи	АИ-92, ДТ	III	-40 +40	0,1	проч.	0,52	15 мин.	Металл по ГОСТ 10704-91
					плот.	0,21	1* ч.	
					герм.	0,21	24 ч.	

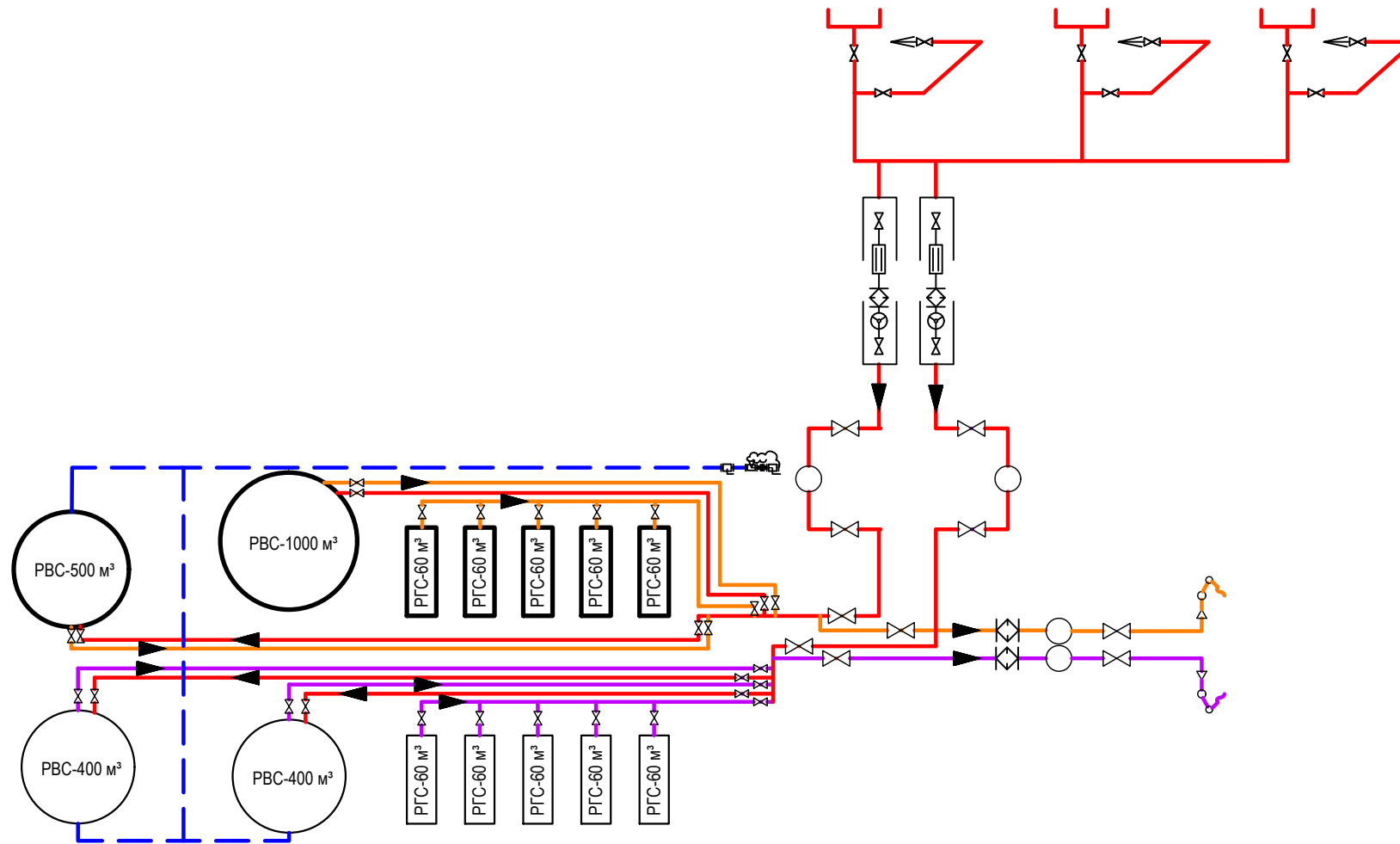
Взаим. инв. N

Подпись и дата.

Инв. N подл.

						Альбом-1.1	И1006-22-ТХ		
						Строительство офиса, технических зданий, эстакады, двух резервуаров и проходной по ул. Сулейманова №274 в г. Тараз			
Изм.	Кол.уч.	Лист	№ док.	Подпись	Дата				
Директор		Сыздыкова Г.							
Нормоконтр.		Бекмуратов Ж.				Стадия	Лист	Листов	
ГАП		Сыздыков Б.				РП	2		
Проверил		Сыздыков Б.							
Инженер		Каримов Р.							
						Общие данные (окончание)		ТОО "BS Archi Group" Лицензия № 13007328	

Схема технологических трубопроводов и сливо-наливных устройств



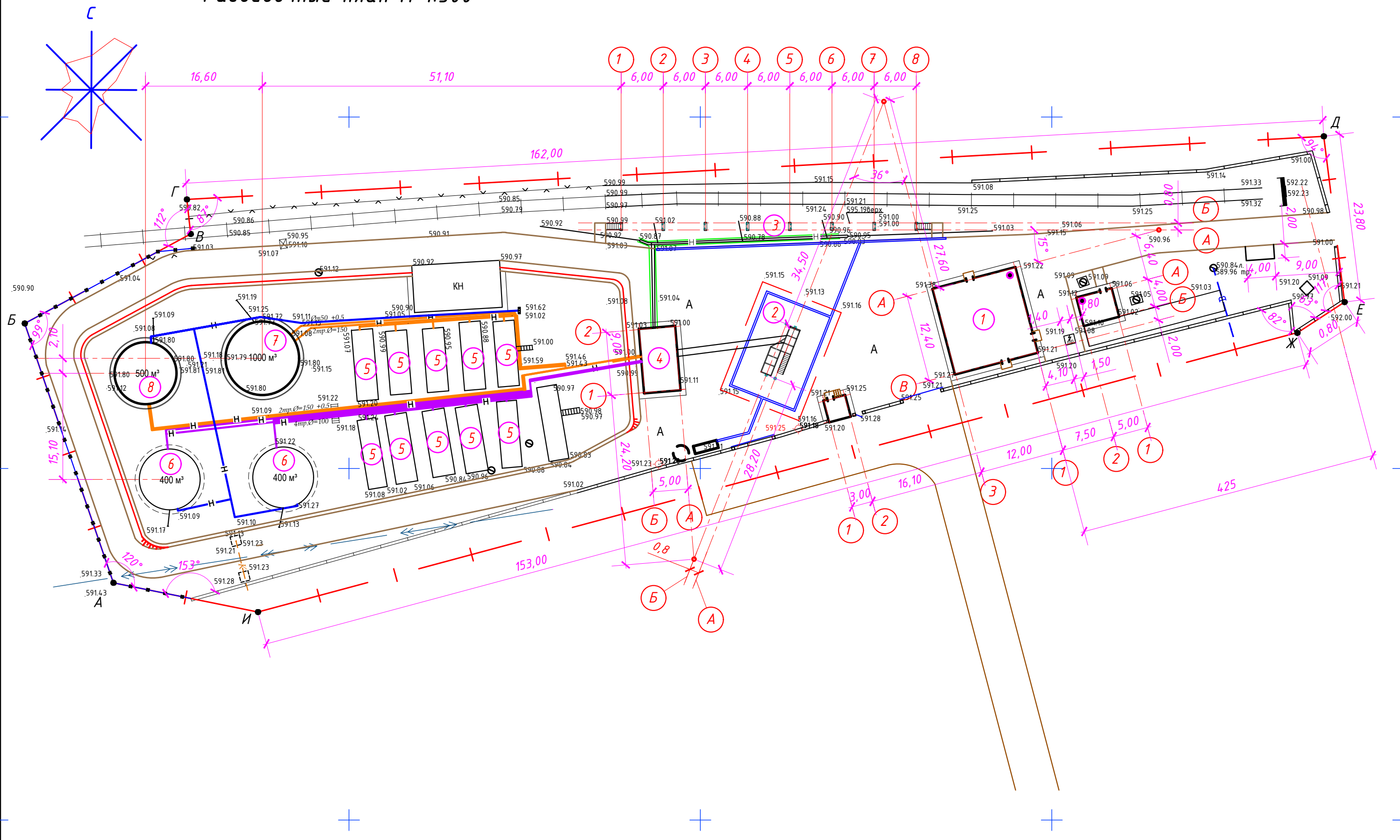
Спецификация оборудования

Обозначение	Наименование	Примеч.
PGC-60 м³	Резервуар PGC-60м³	
PBC-400 м³	Резервуар PBC-400м³	
PBC-500 м³	Резервуар PBC-500м³	
PBC-1000 м³	Резервуар PBC-1000м³	
	Сливной трубопровод д/у 150	
	Продуктопроводы д/у 150	
	Трубопровод вентиляции и рециркуляции паров топлива д/у 50	
	Кран шаровой	
	Насос КМ 100-80-170Е	
	Прибор для нижнего слива УСН-150	
	Фильтр	
	Задвижка	
	Направление движения жидкости	
	Струевыпрямитель	
	Счетчик	
	СНА-100	

Инов. и подп.
Подпись и дата.
Взаим. инф. И

Альбом-1.1						И1006-22-ТХ		
Изготовление и монтаж технологических трубопроводов и сливо-наливных устройств резервуаров и проходной по ул. Сулейманова №274 в г. Тараз								
Изм.	Кол.уч.	Лист	№ док.	Подпись	Дата			
Нормоконтр.				Бекмуратов Ж.		Стадия	Лист	Листов
ГАП				Сыздыков Б.		РП	3	
Проверил				Сыздыков Б.				
Инженер				Каримов Р.				
Схема технологических трубопроводов и сливо-наливных устройств						ТОО "BS Archi Group" Лицензия № 13007328		

Разбивочный план М 1:500

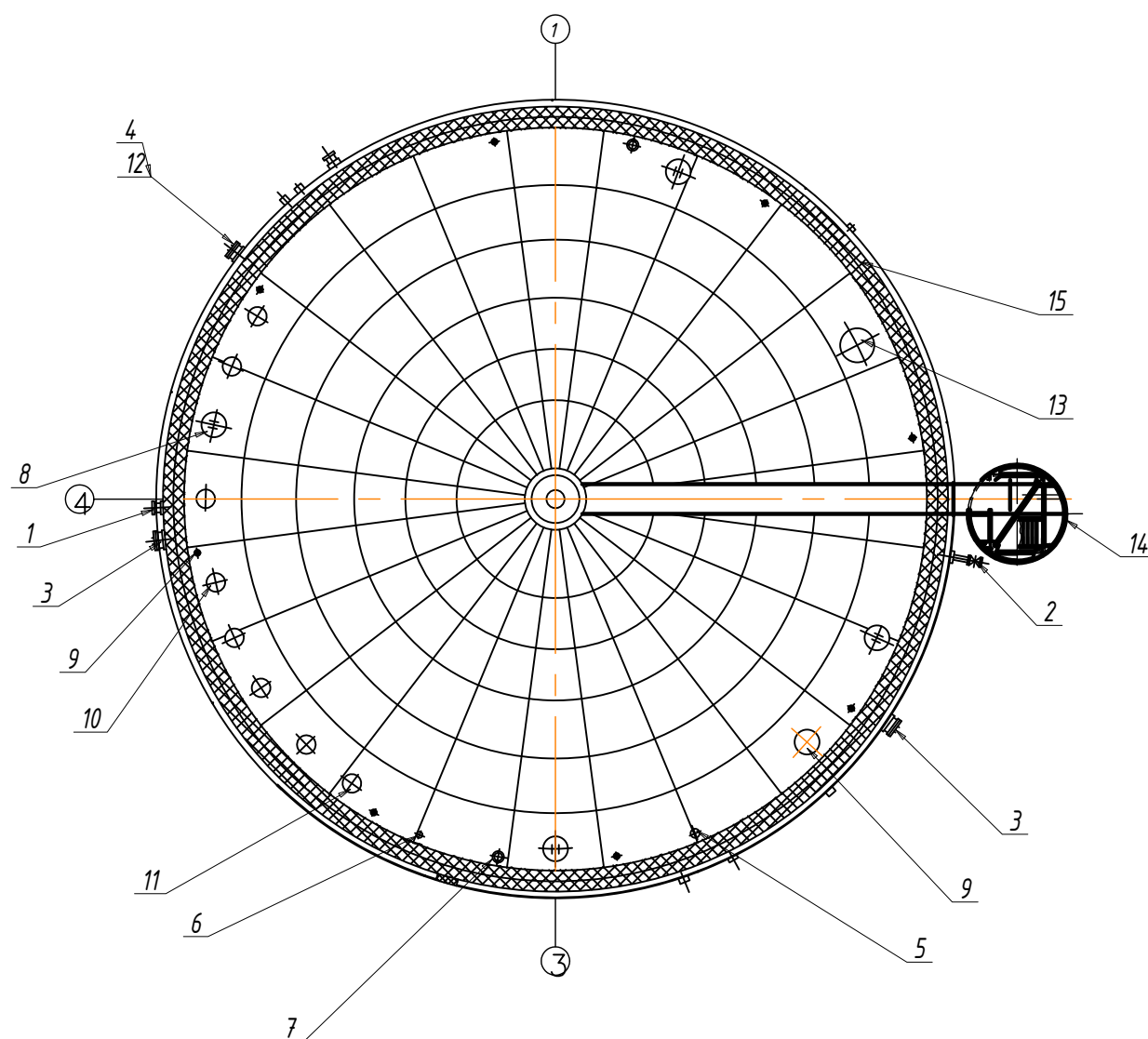


Спецификация

Марка поз.	Обозначение	Наименование	Кол.	Мас-са ед.кв	Примечание
1	см. часть АР, КЖ	Административно-бытовой корпус	1		
2	см. часть АР, КЖ	Автомобильная эстакада	1		
3	см. часть АР, КЖ	Железнодорожная эстакада на 3 вагоноцистерны	1		
4	см. часть АР, КЖ	Насосная	1		
5	см. часть КМ	Резервуар РГС-60м³	10		
6	см. часть КМ	Резервуар РВС-400м³	2		
7	см. часть КМ	Резервуар РВС-1000м³	1		
8	см. часть КМ	Резервуар РВС-500м³	1		

Альбом-1.1						И1006-22-ТХ		
Строительство офиса, технических зданий, эстакады, двух резервуаров и проходной по ул. Сулейманова №274 в г. Тараз								
Изм.	Кол.уч.	Лист	№ док.	Подпись	Дата			
Нормоконтр.	Бекмуратов Ж			<i>[Signature]</i>		Стадия	Лист	Листов
ГАП	Сыздыков Б.			<i>[Signature]</i>		РП	4	
Проверил	Сыздыков Б.			<i>[Signature]</i>				
Инженер	Каримов Р.			<i>[Signature]</i>				
План технологических трубопроводов М1:500						ТОО "BS Archi Group" Лицензия № 13007328		

Схема расположения оборудования РВС 400м³;500м³;1000м³

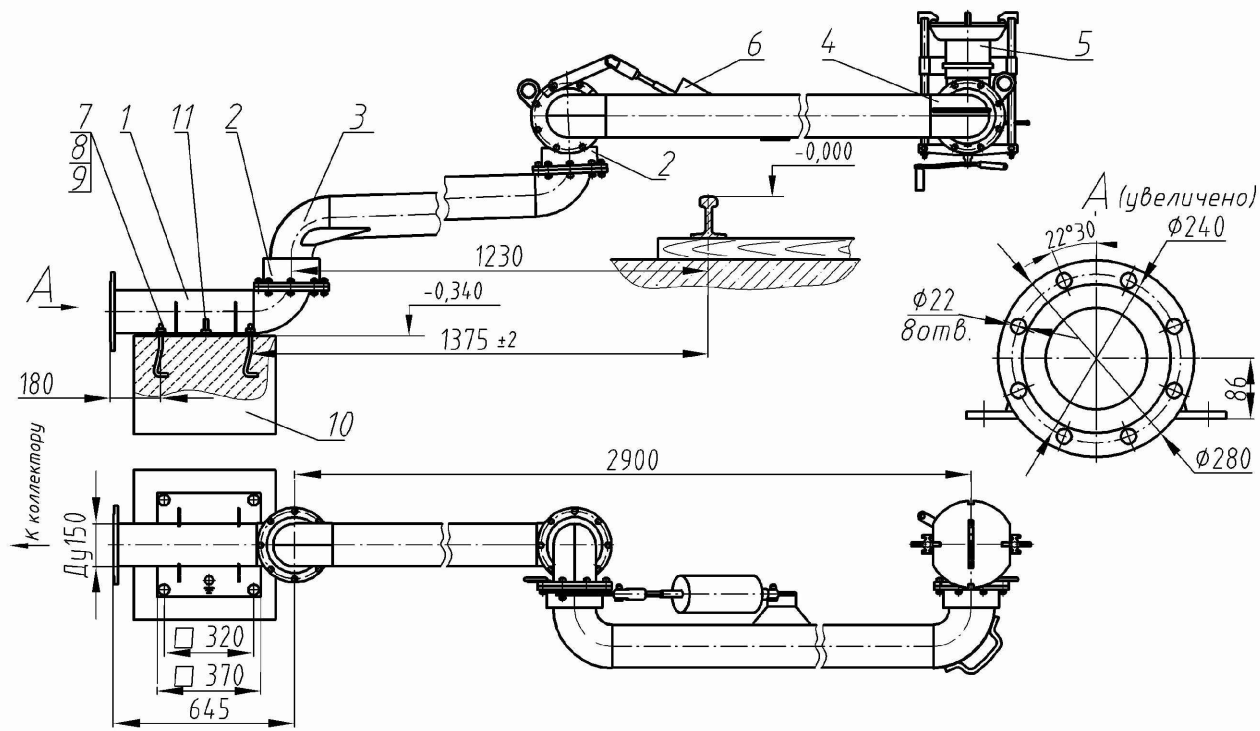


Спецификация оборудования

Поз.	Наименование	Кол.	Примеч.
1	Патрубок приемораздаточный	1	Ду500
2	Патрубок зачистной	1	Ду150
3	Люк-лаз в 1 поясе	2	600x900
4	Люк-лаз в 1 поясе	1	Ду600
5	Датчик средней температуры мазута	1	
6	Люк замерный	4	Ду150
7	Датчик максимального аварийного уровня	2	
8	Люк световой	3	Ду500
9	Извещатели пожарные	6	
10	Клапан дыхательный	2	КДС-3000
11	Клапан предохранительный	2	КДС-3000
12	Термопреобразователь	1	
13	Люк монтажный	1	Ду1000
14	Лестница	1	
15	Площадка обслуживания	1	

Альбом-1.1						И1006-22-ТХ		
Строительство офиса, технических зданий,эстакады, двух резервуаров и проходной по ул. Сулейманова №274 в г. Тараз								
Изм.	Кол.уч.	Лист	№док.	Подпись	Дата	Стадия	Лист	Листов
Нормоконтр.	Бекмуратов Ж			<i>Бекмуратов</i>		РП	5	
ГАП	Сыздыков Б.			<i>Сыздыков</i>				
Проверил	Сыздыков Б.			<i>Сыздыков</i>				
Инженер	Каримов Р.			<i>Каримов</i>		Схема расположения оборудования РВС 400м ³ ;500м ³ ;1000м ³		ТОО "BS Archi Group" Лицензия № 13007328

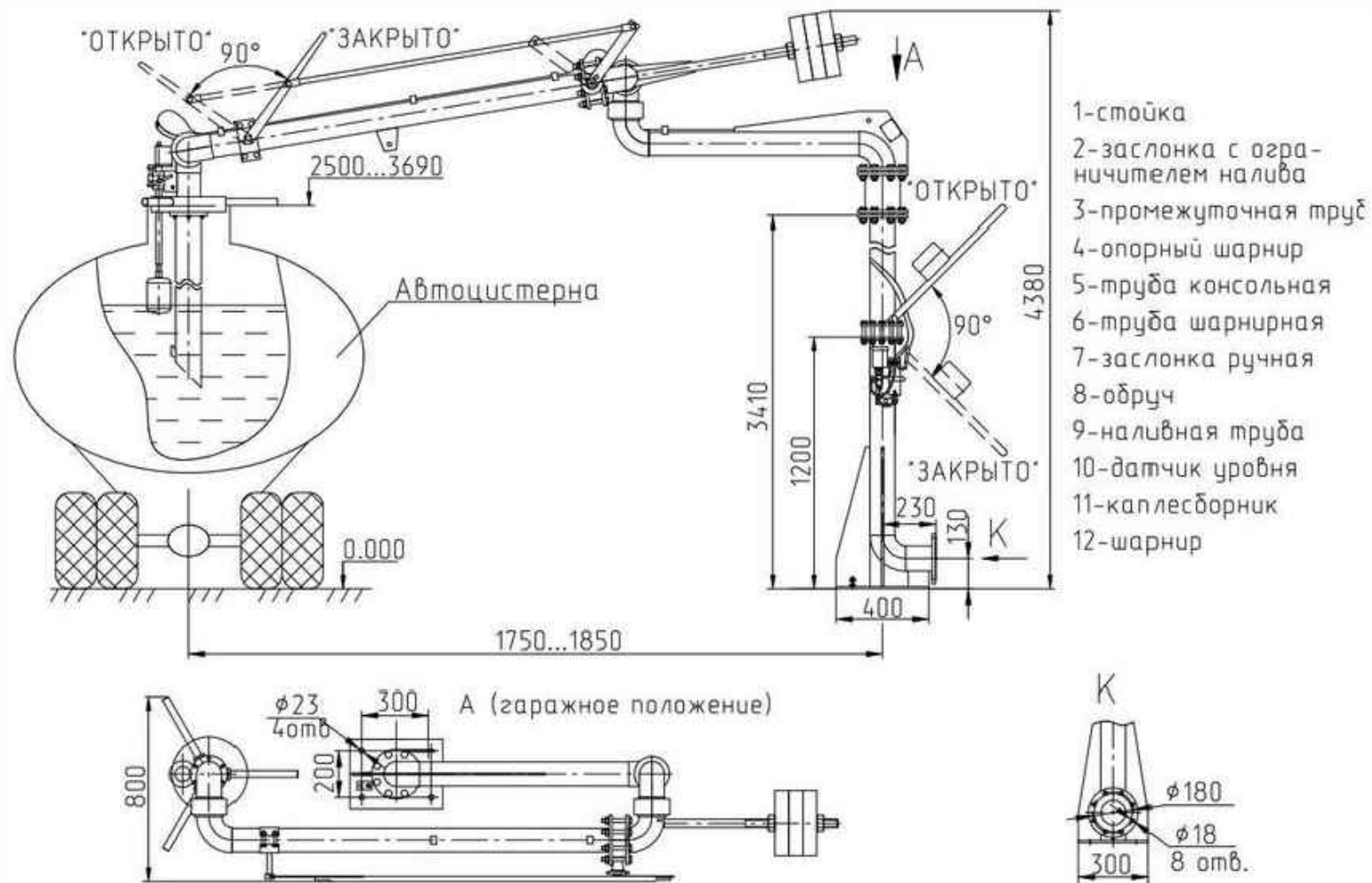
Прибор для нижнего слива УСН-150



Устройство УСН-150-04 с зоной действия 4м.

- | | | |
|-----------------------------|-------------------------------------|--------------------|
| 1-Патрубок опорный | 6-Компенсатор | 10-Фундамент |
| 2-Шарнир | 7-Болт фундаментный УСН01.00.00.007 | 11-Болт заземления |
| 3,4-Труба | 8-Гайка М20.6Н.5.019ГОСТ5915 | |
| 5-Присоединительная головка | 9-Шайба 20.108кпГОСТ11371 | |

Монтажная схема стояка СНА-100 для налива автоцистерн



- 1-стойка
- 2-заслонка с ограничителем налива
- 3-промежуточная труба
- 4-опорный шарнир
- 5-труба консольная
- 6-труба шарнирная
- 7-заслонка ручная
- 8-обруч
- 9-наливная труба
- 10-датчик уровня
- 11-каплесборник
- 12-шарнир

Альбом-1.1						И1006-22-ТХ		
Строительство офиса, технических зданий,эстакады, двух резервуаров и проходной по ул. Сулейманова №274 в г. Тараз								
Изм.	Кол.уч.	Лист	№ док.	Подпись	Дата	Стадия	Лист	Листов
Нормоконтр.				Бекмуратов Ж		РП	6	
ГАП				Сыздыков Б.				
Проверил				Сыздыков Б.				
Инженер				Каримов Р.				
Прибор для нижнего слива УСН-150 Монтажная схема стояка СНА-100						ТОО "BS Archi Group" Лицензия № 13007328		

N п/п	Наименование и техническая характеристика	Тип, марка, обозначение документа, опросного листа	Код оборудования, изделия, материала	Завод изготовитель	Единица измерения	Количество	Масса единицы, кг	Примечание
1	2	3	4	5	6	7	2608	9
1	Резервуар горизонтальный емкостью 60 м ³ , габ. L=9000мм, Ф=3000мм для хранения светлых нефтепродуктов, установка резервуара надземная				шт	10	-	готовое изделие
2	Резервуар вертикальный емкостью 400 м ³ , габ. H=6300мм, Ф=9000мм для хранения светлых нефтепродуктов, установка резервуара надземная				шт	2	-	готовое изделие
3	Резервуар вертикальный емкостью 500 м ³ , габ. H=7800мм, Ф=9000мм для хранения светлых нефтепродуктов, установка резервуара надземная				шт	1	-	готовое изделие
4	Резервуар вертикальный емкостью 1000 м ³ , габ. H=12800мм, Ф=9000мм для хранения светлых нефтепродуктов, установка резервуара надземная				шт	1	-	готовое изделие
5	Насос КМ 100-80-170Е (1,1кВт, 200-250V, 50Гц)			"АЭС Комплект" г.Алексин	шт	4	-	в комплексе с обратным клапаном
6	Прибор для нижнего слива УСН-150			"АЭС Комплект" г.Алексин	шт	3	-	
7	Фильтр сетчатый дренажный жидкостный СДЖ-150			"АЭС Комплект" г.Алексин	шт	4	-	
8	Счетчик СЖ-ППВ-100,-150 винтовые			"АЭС Комплект" г.Алексин	шт	2	-	
9	Стояк СНА-100 для налива автоцистерн			"АЭС Комплект" г.Алексин	шт	2	-	
10	Кран шаровой ду50 ру16	МА39010		"Тяжпромарматура" г.Алексин	шт	31	7.2	с ответными фланцами и деталями крепежа
11	Огневой преградитель ду 50	ОП-50		"Тяжпромарматура" г.Алексин	шт	6	3.5	с ответными фланцами и деталями крепежа
12	Люк замерной	ЛЗ-150		"Мунай Аспал"	шт	7	15.0	
13	Клапан дыхательный	СМДК-50		"Муная Аспал"	шт	2	3.6	
14	Узел наполнения с ниппелем ду80			"Мунай Аспал"	шт	5	12.0	
15	Зонд уровнемера	Veeder Root			шт	10	-	
16	Ограничитель налива	ОН-80 А		ООО ПТП "Поршень" г.Волжский Волгоградская обл.	шт	10	-	
17	Труба 108х4.0	ГОСТ 10704-91*			п.м	700.0	10.26	
18	Труба 57х3.0	ГОСТ 10704-91*			п.м	117.0	4.0	
19	Отвод 90° 108х4.0	ГОСТ 17375-2001			шт	24	2,5	
20	Отвод 90° 57х3.0	ГОСТ 17375-2001			шт	8	0,5	
21	Клемма заземления лист 4.0 ГОСТ 19903-74* ВстЭсп ГОСТ 14637-79				шт	12	-	
22	Хомут ТК-VII-50-2.5-4Бхр	ГОСТ 17679-80			шт	1	-	
23	Паронит ПМБ 3-750-1000	ГОСТ 481-80			шт	10	-	
24	Электроды Э-42А	ГОСТ 9467-75			кг	60	-	

					Альбом-1.1		И1006-22-ТХ		
					Строительство офиса, технических зданий, эстакады, двух резервуаров и проходной по ул. Сулейманова №274 в г. Тараз				
Изм.	Кол.	Лист	№ док	Подпись	Дата				
Нормоконтр.	Бекмуратов Х					Стадия	Лист	Листов	
ГАП	Сыздыков Б.					РП	1	2	
Проверил	Сыздыков Б.								
Инженер	Каримов Р.								
						Спецификация оборудования, изделий и материалов		ТОО "BS ARCHI GROUP" Лицензия №13007328	

<i>N п/п</i>	<i>Наименование и техническая характеристика</i>	<i>Тип, марка, обозначение документа, опросного листа</i>	<i>Код оборудования, изделия, материала</i>	<i>Завод изготовитель</i>	<i>Единица измерения</i>	<i>Количество</i>	<i>Масса единицы, кг</i>	<i>Примечание</i>
<i>1</i>	<i>2</i>	<i>3</i>	<i>4</i>	<i>5</i>	<i>6</i>	<i>7</i>	<i>8</i>	<i>9</i>
25	Метизы (болты, гайки, шайбы)				кг	2	-	
26	Тройник 108х4.0	ГОСТ 17376-2001			шт	2	3,2	
27	Заглушка 108х4.0	ГОСТ 17379-2001			шт	1	0,7	
<i>Первичные средства пожаротушения</i>								
28	Порошковые огнетушители с кронштейном	ОП-5			шт	6	-	
29	Порошковые огнетушители	ОП-10			шт	6	-	
30	Порошковые огнетушители	ОП-100			шт	2	-	
31	Углекислотные огнетушители	ОУ-10			шт	1	-	
32	Углекислотные огнетушители с кронштейном	ОУ-5			шт	5	-	
33	Пожарный щит ЩП-В с набором пожарного инвентаря				шт	1		
34	Лом				шт	1		
35	Ведро				шт	1		
36	Асбестовое полотно				шт	1		
37	Лопаты				шт	2		
38	Ящик с песком				шт	1		
39	Чехол для метрштока (труба диаметром 75мм L=3750мм)	ГОСТ 8734-75			кг	6,83		
40	Буксировочная штанга L=3000мм				шт	1		
41	Ящик для замазочной ветоши				шт	1		
42	Ящик для замазочного песка				шт	1		

N
N

Изм.	Кол.уч.	Лист	№ док.	Подпись	Дата
------	---------	------	--------	---------	------

Альбом 8 - ТХ.С

Лист
2

Формат А3