



«Институт Карагандинский
Промстройпроект» ЖШС

ТОО «Институт Карагандинский
Промстройпроект»

**Корректировка проекта: «Строительство магистральных
сетей теплоснабжения жилых массивов г.Караганды
(теплотрасса от ТЭЦ-3 - 22 км)»**

**Рабочий проект
Чертежи**

**Тепловые сети. Павильон №2
(на участке сети №5)**

ш.5214-6-ГП



«Институт Карагандинский
Промстройпроект» ЖШС

ТОО «Институт Карагандинский
Промстройпроект»

Корректировка проекта: «Строительство магистральных сетей
теплоснабжения жилых массивов г.Караганды
(теплотрасса от ТЭЦ-3 - 22 км)»

**Рабочий проект
Чертежи**

**Тепловые сети. Павильон №2
(на участке сети №5)**

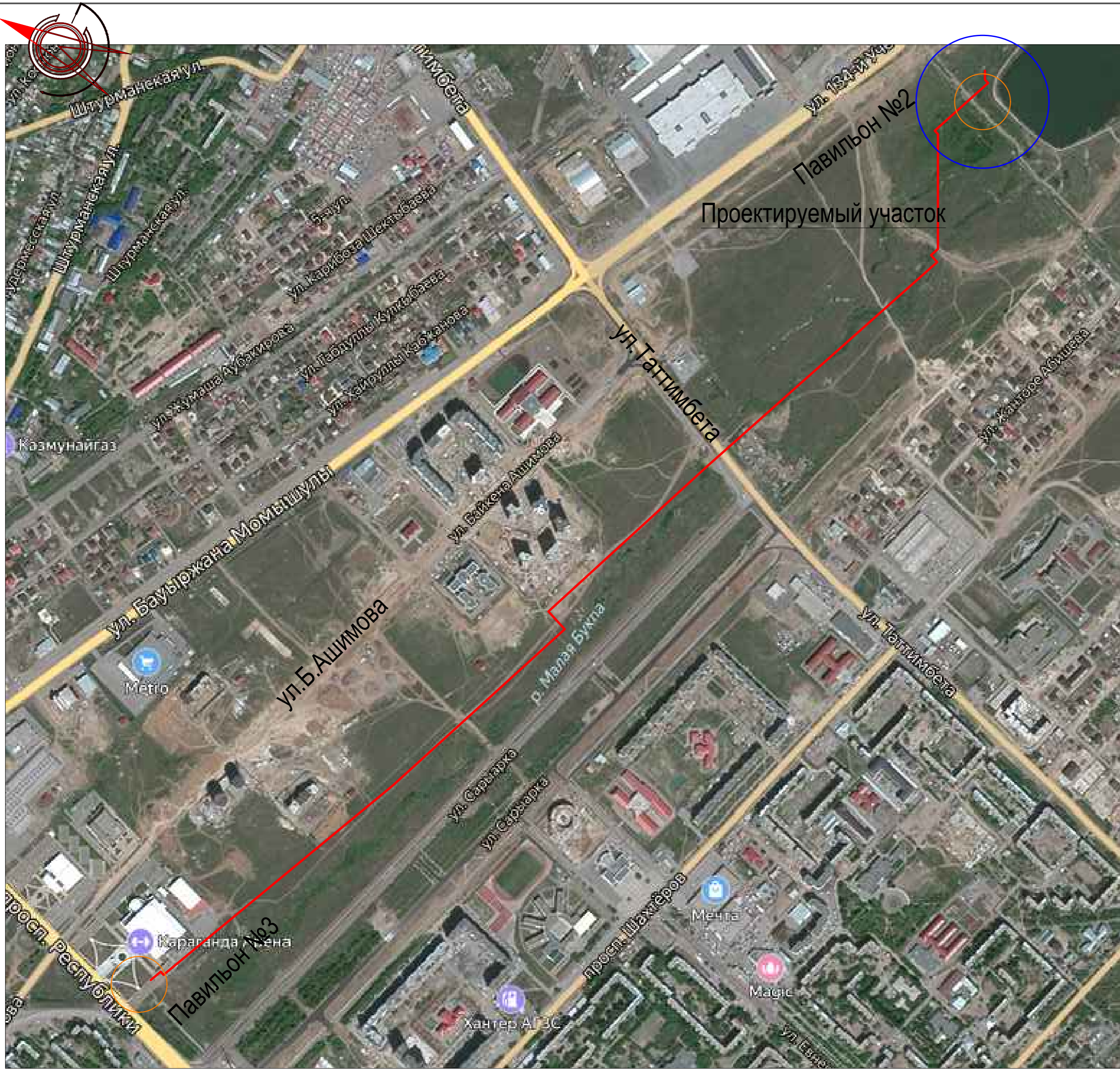
ш.5214-6-ГП

Главный инженер

Главный инженер проекта

Ю.Л.Дунаев

М.В.Липовка



Ведомость ссылочных и прилагаемых объектов

Обозначение	Наименование	Примечание
	Ссылочные документы	
ГОСТ 21.101-97	Основные требования к проектной и рабочей документации	
ГОСТ 21.204-93	Условные графические обозначения и изображения элементов генеральных планов и сооружений транспорта	
ГОСТ 21.508-93	Правила выполнения рабочей документации генеральных планов предприятий, сооружений и жилищно-гражданских объектов	
СТ РК 1397-2005 ГОСТ 21.701-2013	Автомобильные дороги. Земляное полотно и дорожная одежда. Рабочие чертежи.	
ГОСТ 6665-91	Камни бетонные и железобетонные бортовые	
	Технические условия	
	Прилагаемые документы	
	Шифр 4970-0-ГП.ВР лист 1	

Технико-экономические показатели

Наименование	Единица измерения	Количество (в границах отвода)
Общая площадь благоустраиваемого участка,	га	0.0210
в том числе:		
Площадь проектируемой застройки,	м ²	116.56
Площадь проектируемых асф-бет. проездов, (ТИП I)	м ²	56.00
Прочая площадь,	м ²	37.44
Кроме того ,		
Протяженность проект. борт. камня БУ100х30х15см ,	пог.м	12.00

Общие данные:

1. Данный проект выполнен на основании выкопировки из съемки выданной ТОО "КарГеоЦентр" г. Караганда 2021 г. Г.Л. №16005174
2. Геология выполнена ТОО "АлматыГеоЦентр", ТЕХНИЧЕСКИЙ ОТЧЕТ об инженерно — геологических изысканиях на объекте: «Строительство распределительных сетей теплоснабжения жилых массивов г. Караганды (теплотрасса от ТЭЦ 3 -22 км)
3. В прочую площадь включены площади, занимаемые отмостками, крыльцами, бортовыми камнями, люками сан.тех. колодцев.
4. Система координат - местная
Система высот - Балтийская

Ведомость рабочих чертежей основного комплекта

Лист	Наименование	Примечание
1	Общие данные	
2	Разбивочный план. М 1:500	
3	План организации рельефа. М 1:500	
4	План земельных масс. М 1:500, план благоустройства территории. М 1:500	

Технические решения, принятые в рабочих чертежах, соответствуют требованиям экологических, санитарно-гигиенических, противопожарных и других норм, действующих на территории Республики Казахстан и обеспечивают безопасную для жизни и здоровья людей эксплуатацию объекта при соблюдении предусмотренных рабочими чертежами мероприятий.

Главный архитектор проекта *Липовка* ЛИПОВКА.М.В.

5214-6-ГП					
Корректировка проекта "Строительство магистральных сетей теплоснабжения жилых массивов г. Караганды (теплотрасса от ТЭЦ-3 - 22 км.)"					
Изм.	Кол.ч.	Лист	Ндок	Подпись	Дата
ГИП		Липовка		<i>Липовка</i>	
Нач.отдела		Воробьева		<i>Воробьева</i>	
Проверил		Смирнова		<i>Смирнова</i>	
Исполнил		Воробьева		<i>Воробьева</i>	
Н.контр.		Чирков		<i>Чирков</i>	
Тепловые сети. Павильон №2 (на участке сети №5)				Стадия	Лист
Общие данные				РП	1
				Листов	4
				Институт Карагандинский Промстройпроект Формат А2	

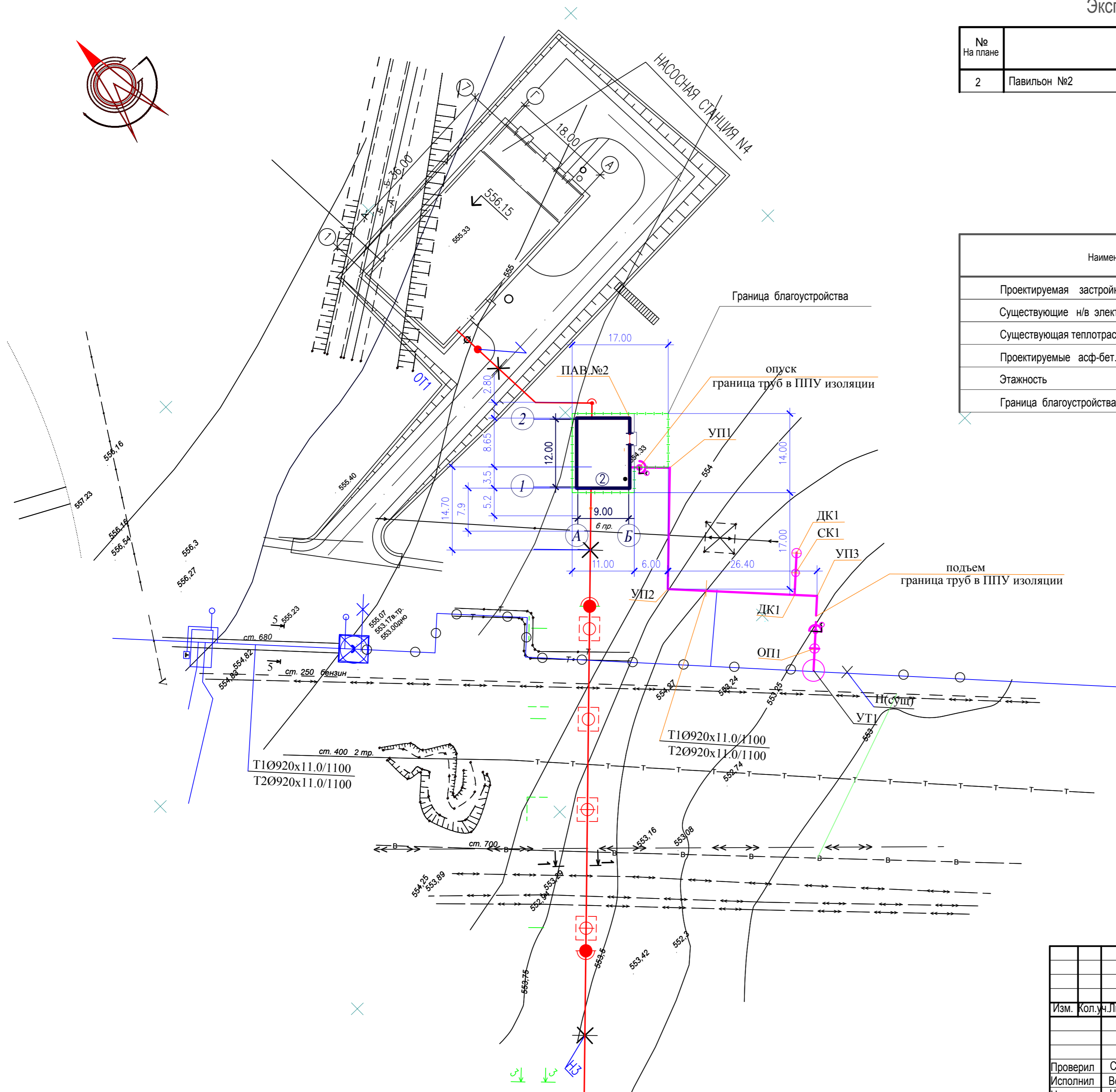
Согласовано	Липовка	Кулакова	Чиркова
Раздел АР	Раздел КС	Раздел ТС	
Изм. №	Подп. и дата	Взам. инв. №	
Изм. №	Подп. и дата	Взам. инв. №	

Экспликация зданий и сооружений

№ На плане	Наименование	Примечание
2	Павильон №2	

Условные обозначения

Наименование	Обозначение
Проектируемая застройка	
Существующие н/в электрокабель и в/в кабель	
Существующая теплотрасса	
Проектируемые асф-бет. проезды	
Этажность	1 эт. •
Граница благоустройства	



Примечания:

1. Горизонтальную разбивку павильона производить от существующей сети.
2. Раздел ГП на данном этапе выполняется не в полном объеме, без сводного плана наружных сетей.
3. Размерная привязка проездов, тротуаров дается к наружным границам проектируемых зданий.
4. Все размеры даны в метрах.

Изм. № подл. Подп. и дата. Взам. инв. №

5214-6-ГП					
Корректировка проекта "Строительство магистральных сетей теплоснабжения жилых массивов г. Караганды (теплотрасса от ТЭЦ-3 - 22 км.)"					
Изм.	Кол.ч.	Лист	Ндок	Подпись	Дата
Тепловые сети. Павильон №2 (на участке сети №5)				Стадия	Лист
				РП	2
Проверил	Смирнова				
Исполнил	Воробьева				
Н.контр.	Чирков				
Разбивочный план М 1:500				Институт Карагандинский Промстройпроект	
Формат А2					

Экспликация зданий и сооружений

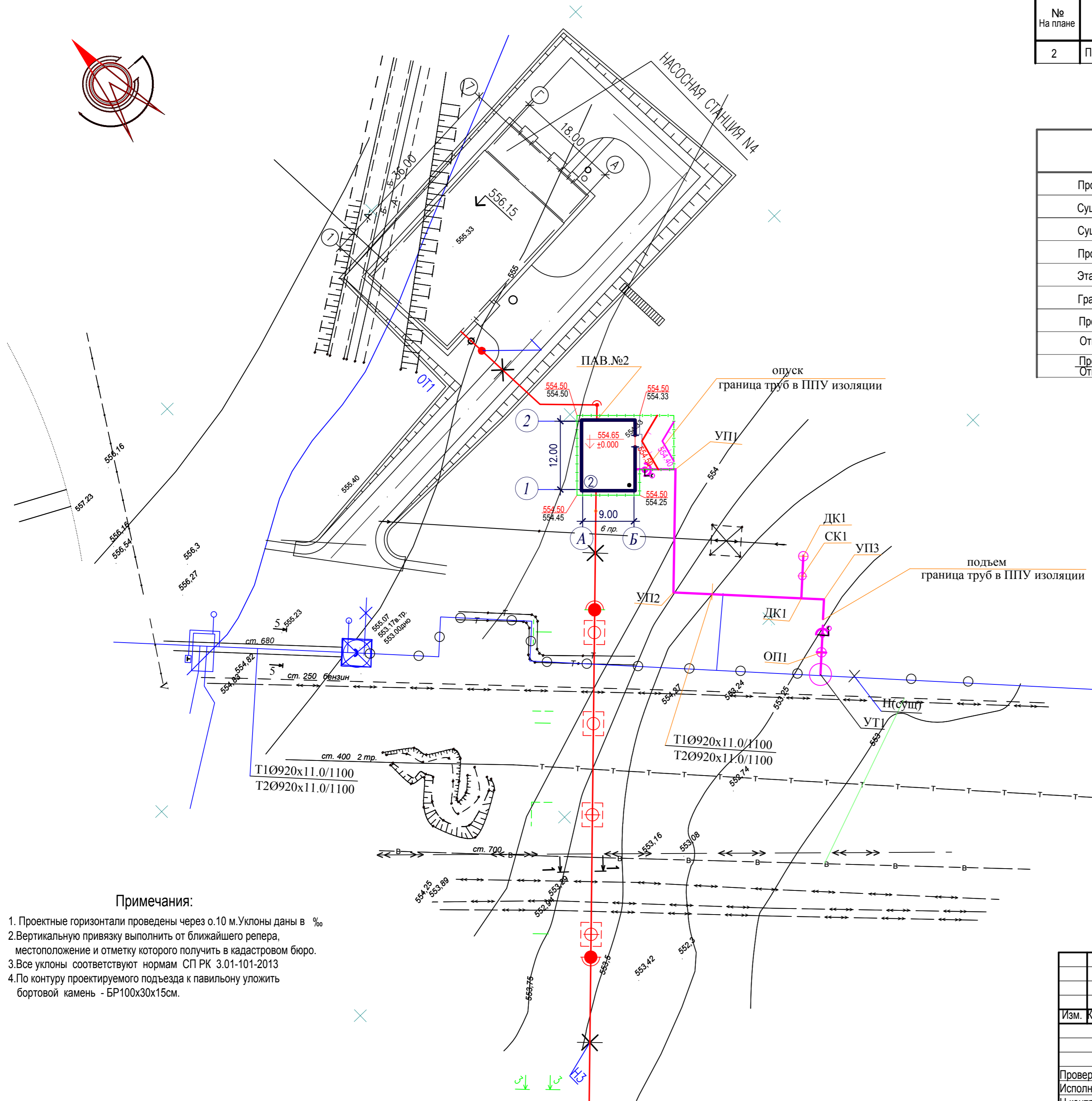
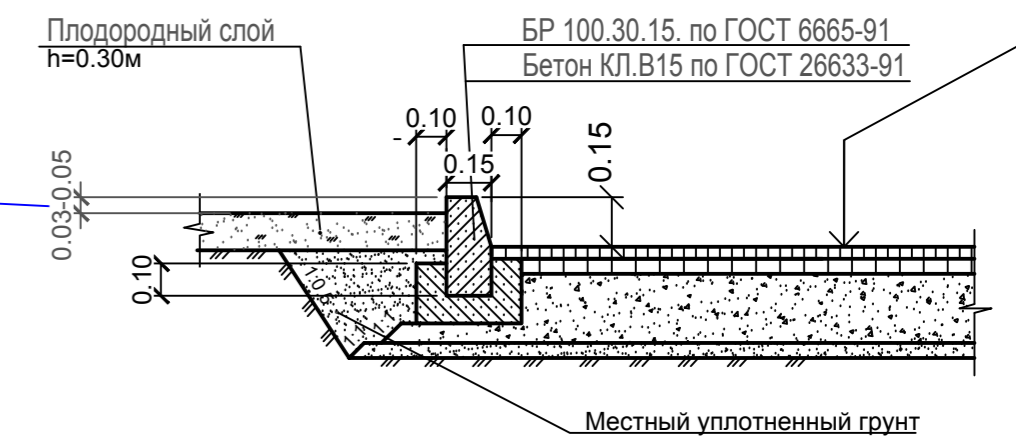
№ На плане	Наименование	Примечание
2	Павильон №2	

Условные обозначения

Наименование	Обозначение
Проектируемая застройка	
Существующие н/в электрокабель и в/в кабель	
Существующая теплотрасса	
Проектируемые асф-бет. проезды	
Этажность	1 эт. •
Граница благоустройства	
Проектные горизонтали	
Отметка + 0.000	$\frac{554.65}{\pm 0.000}$
Проектные отметки	554.50
Отметки рельефа	554.33

На проезжей части (тип1)

Покрытие из горячей пористой крупнозернистой асфальтобетонной смеси типа Б, марки II по СТ РК 1225-2003	h=0.06м
Розлив битума	0,5л/м2
Щебень фракционированный по ГОСТ 8267-93*	h=0.20м
Песок по ГОСТ 8736-93	h=0.05м
Уплотненный грунт	



Примечания:

1. Проектные горизонтали проведены через о.10 м. Уклоны даны в %
2. Вертикальную привязку выполнить от ближайшего репера, местоположение и отметку которого получить в кадастровом бюро.
3. Все уклоны соответствуют нормам СП РК 3.01-101-2013
4. По контуру проектируемого подъезда к павильону уложить бортовой камень - БР100х30х15см.

5214-6-ГП				
Корректировка проекта "Строительство магистральных сетей теплоснабжения жилых массивов г. Караганды (теплотрасса от ТЭЦ-3 - 22 км.)"				
Изм.	Кол.уч.Лист	Ндок	Подпись	Дата
Тепловые сети. Павильон №2 (на участке сети №5)			Стадия	Лист
			РП	2
Разбивочный план М 1:500				
Проверил	Смирнова		Институт Карагандинский Промстройпроект	
Исполнил	Воробьева		Формат А2	
Н.контр.	Чирков			

Инд. № подл. Подп. и дата. Взам. инв. №

Ведомость объемов земляных масс

Наименование грунта	Количество, м³ в границах отвода	
	насыпь (+)	выемка (-)
1. Грунт планировки территории	17	-
2. Вытесненный грунт, в том числе при устройстве:		17
а) асф-бет. проездов		(17)
б) тротуаров с покрытием брусчаткой		(-)
в) под песчаное покрытие площадок		(-)
г) хоз.площадки		(-)
д) на участках озеленения		(-)
3. Грунт из котлована		
4. Грунт, привозимый взамен срезанного грунта под озеленение		
5. Поправка на уплотнение	2	
Всего пригодного грунта:	19	17
6. Недостаток пригодного грунта (привоз на квартал)		2
7. Плодородный грунт, всего в т.ч.		
а)используемый для озеленения территории		
Итого перерабатываемого грунта:	19	19

Условные обозначения

Наименование	Обозначение
Проектируемая застройка	
Объем насыпи	+25
Граница работ	
Рабочая отм.	Проектная отметка
	Отметка рельефа
Проектируемый подъезд к павильону	

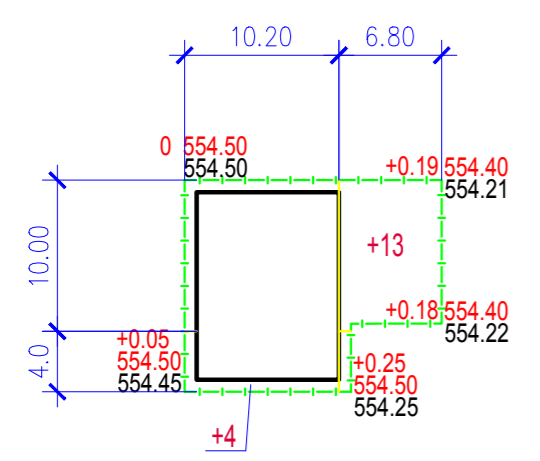
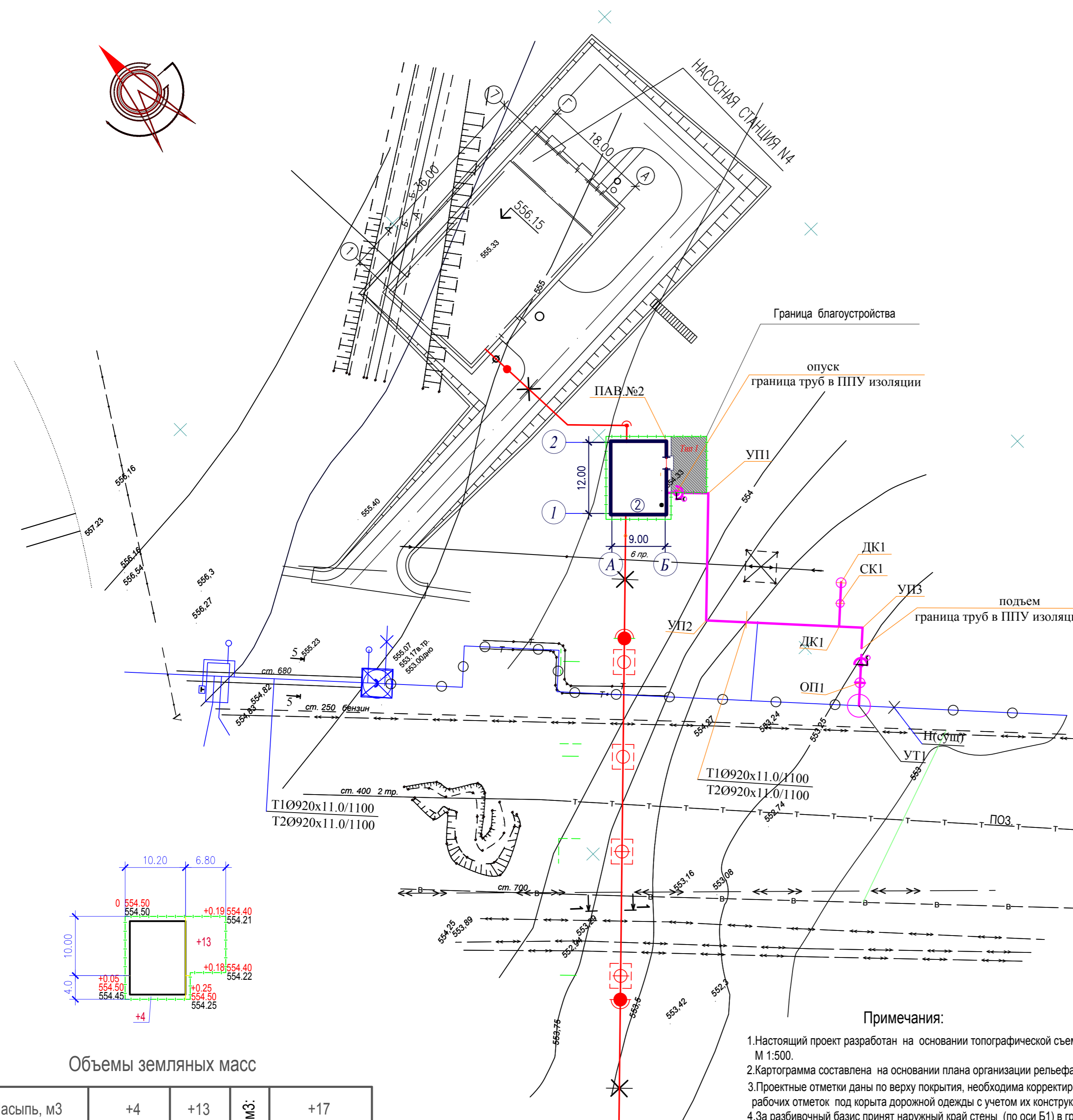
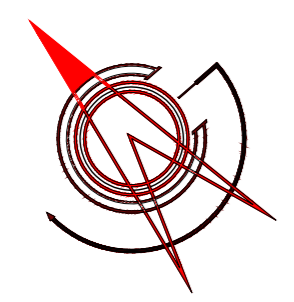
Ведомость проездов

НАИМЕНОВАНИЕ	ТИП	ПЛОЩАДЬ ПОКРЫТИЯ (в границах благоустройства) М²
1 Асфальтобетонное покрытие проездов: Бортовой камень БР 100.30.15, L= 12 м	I	56.00

Примечания:

- Настоящий проект разработан на основании топографической съемки М 1:500.
- Картограмма составлена на основании плана организации рельефа
- Проектные отметки даны по верху покрытия, необходима корректировка рабочих отметок под корыта дорожной одежды с учетом их конструкций.
- За разбивочный базис принят наружный край стены (по оси Б1) в грунте.
- Грунт вытесненный при устройстве фундаментов, учтен в смете на общестроительные работы в разделе КЖ.

5214-6-ГП				
Корректировка проекта "Строительство магистральных сетей теплоснабжения жилых массивов г.Караганды (теплотрасса от ТЭЦ-3 - 22 км.)"				
Изм.	Кол.ч.	Лист	Издок	Подпись
Тепловые сети. Павильон №2 (на участке сети №5)			Стадия	Лист
			РП	4
План земляных масс План благоустройства территории М 1:500			Институт Карагандинский Промстройпроект Формат А2	



Объемы земляных масс

Насыпь, м3	+4	+13	Всего, м3:	+17
Выемка, м3	-	-		-

Изм. № подл. Подл. и дата. Взам. инв. №