

ВЕДОМОСТЬ ОСНОВНЫХ КОМПЛЕКТОВ РАБОЧИХ ЧЕРТЕЖЕЙ

Обозначение	Наименование	Примечания
1К-3-2021-ГП	Генеральный план	
1К-3-2021-АР	Архитектурные решения	
1К-3-2021-КЖ	Конструкции железобетонные	
1К-3-2021-КМ	Конструкции металлические	
1К-3-2021-ТХ	Технологические решения	
1К-3-2021-ПБ	Мероприятия по обеспечению пожарной безопасности	
1К-3-2021-ВК	Водопровод и канализация	
1К-3-2021-ОВ	Отопление, вентиляция и кондиционирование воздуха	
1К-3-2021-ЭОМ	Силовое электрооборудование и электрическое освещение (внутреннее)	

ИСХОДНЫЕ ДАННЫЕ

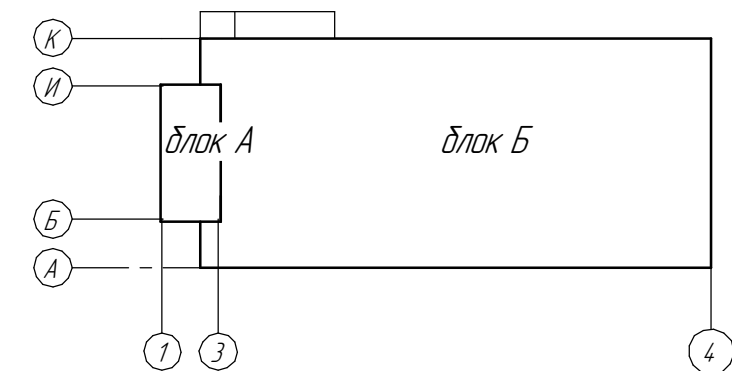
№п.п.	Обозначение	Примечание
1	Уровень ответственности здания	II
2	Категория здания по взрывопожарной и пожарной опасности	Д
3	Степень огнестойкости	IIIа
4	Класс конструктивной пожарной опасности	С0
5	Класс функциональной пожарной опасности здания	Ф3.6
6	Класс пожарной опасности строительных конструкций	К0
7	Климатический район	I В
8	Расчетная температура наиболее холодной пятидневки обеспеченностью 0,92	-33,5 °С
9	Ветровой район, скоростной напор ветра на высоте 10 м	III, 0,38 кПа
10	Снеговой район, нормативная снеговая нагрузка	II, 0,7 кПа
11	Коэффициент надежности	K=0,95

ВЕДОМОСТЬ РАБОЧИХ ЧЕРТЕЖЕЙ ОСНОВНОГО КОМПЛЕКТА МАРКИ "ТХ"

Лист	Наименование	Примечание
1-2	Общие данные	
3	Средства отображения информации знаковые для маломобильных групп населения. Приложение Б	
4	План расстановки средств отображения информации знаковой для маломобильных групп населения на отм. 0,000 М 1:100	

ВЕДОМОСТЬ ССЫЛОЧНЫХ И ПРИЛАГАЕМЫХ ДОКУМЕНТОВ

Обозначение	Наименование	Примечание
<u>Ссылочные документы</u>		
СН РК 3.06-01-2011	Доступность зданий и сооружения для маломобильных групп	
СП РК 3.06-101-2012	Проектирование зданий и сооружения с учетом доступности для маломобильных групп населения. Общие положения.	
ГОСТ Р 52123-2019	Средства отображения информации знаковые для маломобильных групп населения. Технические требования	
СП РК 3.02-118-2013	Закрытые спортивные залы	
СП РК 3.02-107-2014	Общественные здания и сооружения	
СП РК 2.02-101-2014	Пожарная безопасность зданий и сооружения	



Согласовано  
 Инженер ОВ Русских Е.А.  
 Инженер ВК Пашилова Н.А.  
 Инженер ЭОМ Горбачева Е.А.  
 26.07.21  
 26.07.21  
 26.07.21  
 Взам. инв. №  
 Подп. и дата  
 Инв. № подл.

Рабочий проект разработан в соответствии с государственными нормативными требованиями действующими в Республике Казахстан.

Главный инженер проекта *И.Ю. Аленина*



1К-3-2021-ОДИ					
Костанайская область, Денисовский район, с. Денисовка, ул. Кавказская, д. 30А					
Изм.	Кол.ч.	Лист	№ док.	Подп.	Дата
ГИП		Аленина И.Ю.		<i>И.Ю. Аленина</i>	26.07.21
Разработал		Адрышева А.Н.		<i>А.Н. Адрышева</i>	26.07.21
Проверил		Аленин В.В.		<i>В.В. Аленин</i>	26.07.21
Н. контроль		Аленина И.Ю.		<i>И.Ю. Аленина</i>	26.07.21
Строительство многофункционального спортивного комплекса на базе воздухоопорного сооружения					
Общие данные					
Стадия	Лист	Листов			
РП	1	5			
ООО "VirA West" лицензия № 16000128					

## ОБЩИЕ УКАЗАНИЯ

Рабочий проект "Строительство многофункционального спортивного комплекса на базе воздухоопорного сооружения" разработан на основании:

- Задания на проектирование утвержденного заказчиком;
- Архитектурно-планировочного задания № КЗ21VUA00423009 от 13.05.2021 г., выданного ГУ "Отдел архитектуры, градостроительства и строительства акимата Денисовского района";
- Топографической съемки границ земельного участка М 1:500, выданной ТОО "КарГИИЗ";
- Акта №3453245 на право частной собственности на земельный участок с кадастровым номером 12-187-003-652;
- Технических условий № 185 от 30.04.2021 г. на подключение к сетям водоснабжения, выданным ГКП «Дидар» "Отдела жилищно-коммунального хозяйства, пассажирского транспорта и автомобильных дорог акимата Денисовского района";
- Технических условий № 186, 30.04.2021 г. на подключение к сетям канализации, выданным ГКП «Дидар» "Отдела жилищно-коммунального хозяйства, пассажирского транспорта и автомобильных дорог акимата Денисовского района";
- Технических условий № 1466-12 от 11.05.2021 г. на подключение к сетям электроснабжения, выданным ТОО "ЭПК-forfait";
- Технических условий № 4017-0406-109К от 31.05.2021 г. на подключение к газораспределительным сетям, выданным АО "ҚазТрансГаз Аймақ";
- а также СП РК 3.02-118-2013/СН РК 3.02-18-2013 "Закрытые спортивные залы", СП РК 3.02-107-2014 "Общественные здания и сооружения", СП РК 2.02-101-2014 "Пожарная безопасность зданий и сооружений", СП РК 3.01-101-2013 "Градостроительство. Планировка и застройка городских и сельских населенных пунктов", СП РК 3.06-101-2012 "Проектирование зданий и сооружений с учетом доступности для маломобильных групп населения".

Проектируемый объект расположен: Костанайская область, Денисовский район, село Денисовка, улица Кавказская, д. 30 А.

Заказчик: ГУ "Отдел физической культуры и спорта акимата Денисовского района".

Расчетный срок эксплуатации здания – 10 лет. Режим использования – круглогодичный.

### Мероприятия для обеспечения доступности маломобильных посетителей

В соблюдении требований СП РК 3.06-101-2012 проектом предусмотрены мероприятия, обеспечивающие беспрепятственный и удобный доступ маломобильных посетителей.

В качестве проектного решения принято устройство пандуса для маломобильных посетителей, с уклоном 5%.

Предусмотрены санитарные узлы с учетом доступности для маломобильных групп населения, оборудованные поручнями.

Дверные проемы "в чистоте" имеют ширину 900 мм.

1 К специализированным знаковым средствам отображения информации для инвалидов относятся:

- специализированные знаки, информирующие инвалидов о доступности для них объектов и оказываемых услуг, назначении и особенностях значимых для них объектов и функциональных зон, предупреждающие инвалидов об участках пути, не соответствующих нормативным требованиям;

- специализированные указатели направления движения к объектам и функциональным зонам, значимым для инвалидов, а также направления обхода участков, не соответствующих нормативным требованиям;

- средства дополнительной информации для инвалидов (таблички), используемые совместно со специализированными знаками.

2 Указатели, информационный материал должны быть напечатаны большими буквами, выделены жирным шрифтом, буквы должны контрастировать с цветом фона. Вывески должны быть установлены на уровне глаз на высоте от 1,4 м до 1,5 м от уровня пола.

3 Информация также должна быть доступной и в других форматах, включая шрифт Брайля, или аудиоверсию материала для удобства использования лицами с нарушениями функций слуха.

4 Тактильно-визуальные указатели не должны иметь острых граней и углов, должны быть изготовлены из антибактерицидных, антиаллергенных материалов, должны быть стойкими к санитарной обработке щелочными растворами.

5 Специализированные знаки должны иметь размеры стороны квадрата: перед входами в общественные здания и сооружения – от 150 до 250 мм, внутри общественных зданий и сооружений – от 150 до 200 мм.

6 Специализированные знаки различного назначения, размещаемые рядом друг с другом, должны иметь одинаковые размеры квадратной части.

7 На основных путях движения следует предусмотреть тактильную направляющую полосу с высотой рисунка не более 0,025 м.

8 Тактильные средства, выполняющие предупредительную функцию на покрытии пешеходных путей, следует размещать не менее чем за 0,6 м до объекта информации или начала опасного участка, изменения направления движения, входа и т.п.

9 Следует применять различный по цвету материал ступеней лестниц и горизонтальных площадок перед ними. Кромки ступеней или поручни лестниц на путях эвакуации рекомендуется окрашивать краской, светящейся в темноте или на них наклеивать световые ленты.

10 Вдоль обеих сторон всех пандусов и лестниц, а также у всех перепадов высот горизонтальных поверхностей необходимо устанавливать ограждения с поручнями.

11 Перед входом в здание и сооружение общественного назначения устанавливается кнопка вызова персонала для оказания ситуационной помощи на высоте от 0,85 до 1 м от уровня земли и на расстоянии не менее 0,4 м от выступающих частей (например, первой ступеньки лестницы).

12 Предупредительный знак "Осторожно (желтый круг)" наклеивается с двух сторон на стеклянную дверь во избежание столкновения слабовидящего с дверью. Знак располагается на уровне не ниже 1,2 м и не выше 1,5 м от поверхности пола.

Согласовано

Инв. № подл. Подп. и дата. Взам. инв. №

						<b>1К-3-2021-ОДИ</b>			
						Костанайская область, Денисовский район, с. Денисовка, ул. Кавказская, д. 30А			
Изм.	Кол.ч.	Лист	№ док.	Подп.	Дата	Строительство многофункционального спортивного комплекса на базе воздухоопорного сооружения	Стадия	Лист	Листов
ГИП		Аленина И.Ю.			26.07.21		РП	2	
Разработал		Адрышева А.Н.			26.07.21				
Проверил		Аленин В.В.			26.07.21				
						Общие данные			
Н. контроль		Аленина И.Ю.			26.07.21	ТОО "Vira West" лицензия № 16000128			

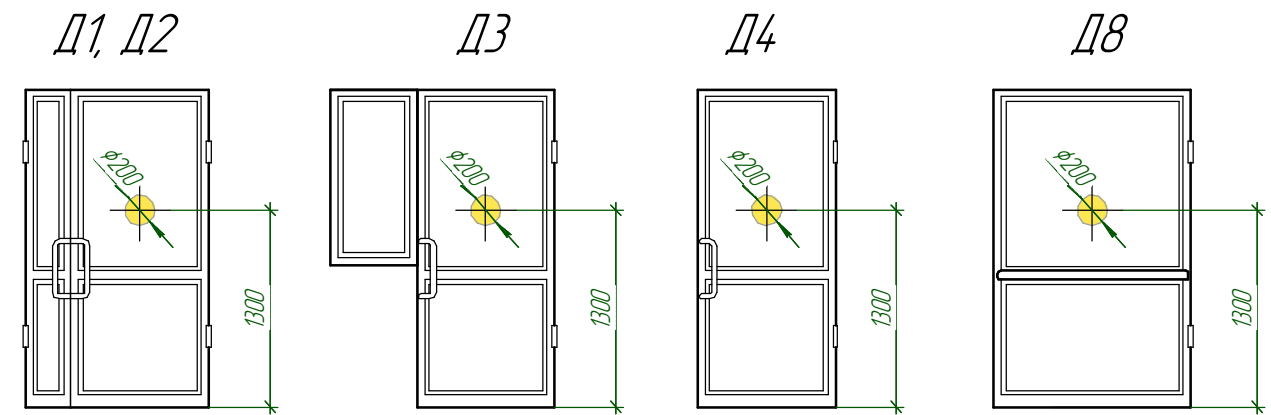
ГОСТ Р 52123-2019 "Средства отображения информации знаковые для маломобильных групп населения. Технические требования".

Специализированные знаки обозначения доступности объектов

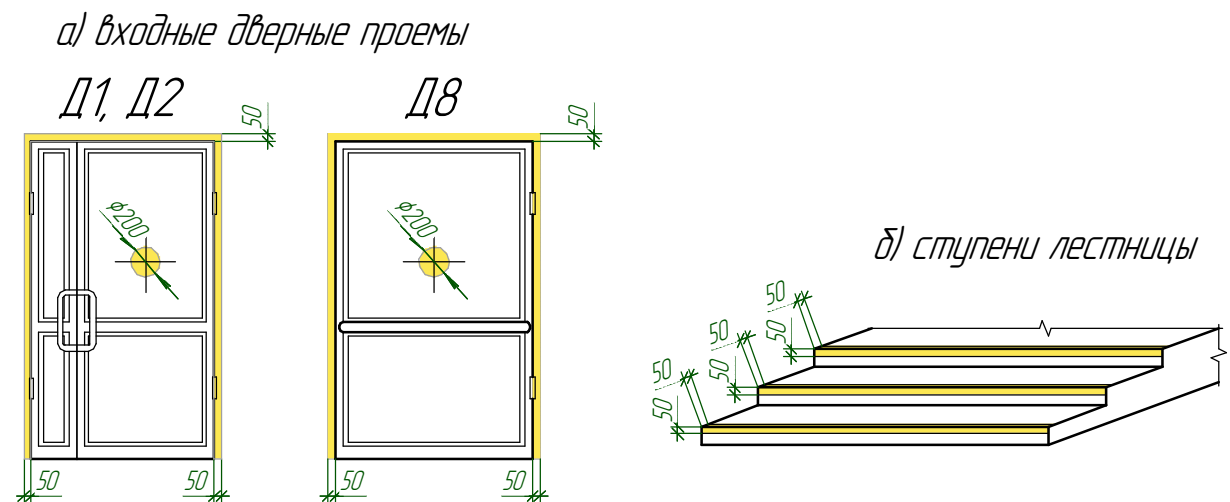
Приложение Б

Код знака	Цветовое изображение	Смысловое значение	Место размещения (установки) и рекомендации по применению
СП 01		Знак доступности для инвалидов всех категорий	Рядом со входом на объект с открытым доступом населения.
СП 02		Знак доступности объекта для инвалидов, передвигающихся на кресло-колясках	Рядом со входом на объект с открытым доступом населения, на автобусах, троллейбусах, трамваях.
СП 03		Знак доступности объекта для инвалидов по слуху	Рядом со входом на объект с открытым доступом населения.
СП 04		Знак доступности объекта для инвалидов по зрению	Рядом со входом на объект с открытым доступом населения.
СП 09		Знак "Вход в помещения"	Размещается рядом со входом в помещение со стороны ручки и оповещает людей с инвалидностью о направлении движения.
СП 10		Знак "Выход из помещения"	Размещается рядом с выходом из помещения со стороны ручки и оповещает людей с инвалидностью о направлении движения.
СП 11		Знак направления движения, поворот	Применяются для указания направления отхода опасного участка, а так же совместно с визуальными знаками в случаях, когда необходимо указать направление доступного пути движения для инвалидов к какому-либо объекту.
СП 07		Знак обозначения кнопки вызова персонала для оказания ситуационной помощи	Размещается над кнопкой вызова персонала, устанавливаемой перед входом в здания и сооружения общественного назначения, а так же рядом с местами отдыха и ожидания инвалидов.
СП 07		Знак: Осторожно! Препятствие	Наклейка на прозрачные двери

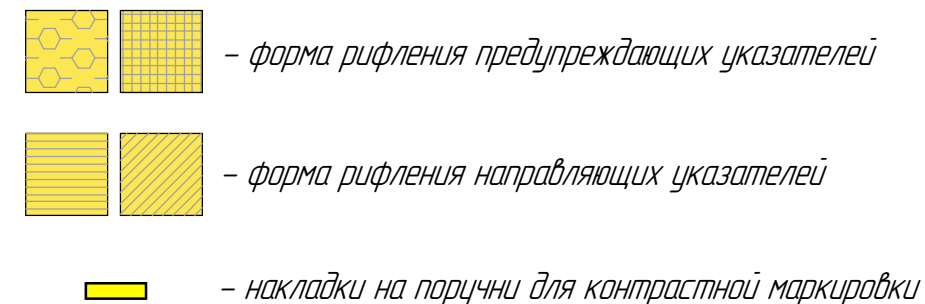
Размещение предупредительных знаков "Осторожно!" (желтый круг)



Размещение маркировки контрастной лентой



Тактильные индикаторы и направляющие для предупреждения о препятствии и определения направления движения



Изм.						1К-3-2021-ОДИ		
Кол.ч.						Костанайская область, Денисовский район, с. Денисовка, ул. Кавказская, д. 30А		
Лист						Стадия		
№ док.						Лист		
Подп.						Листов		
Дата						РП		
ГИП	Аленина И.Ю.		26.07.21	Строительство многофункционального спортивного комплекса на базе воздухоопорного сооружения		3		
Разработал	Адрышева А.Н.		26.07.21	Средства отображения информации знаковые для маломобильных групп населения. Приложение Б			ТОО "VrA West" лицензия № 16000128	
Проверил	Аленин В.В.		26.07.21					
Н. контроль	Аленина И.Ю.		26.07.21					

Согласовано

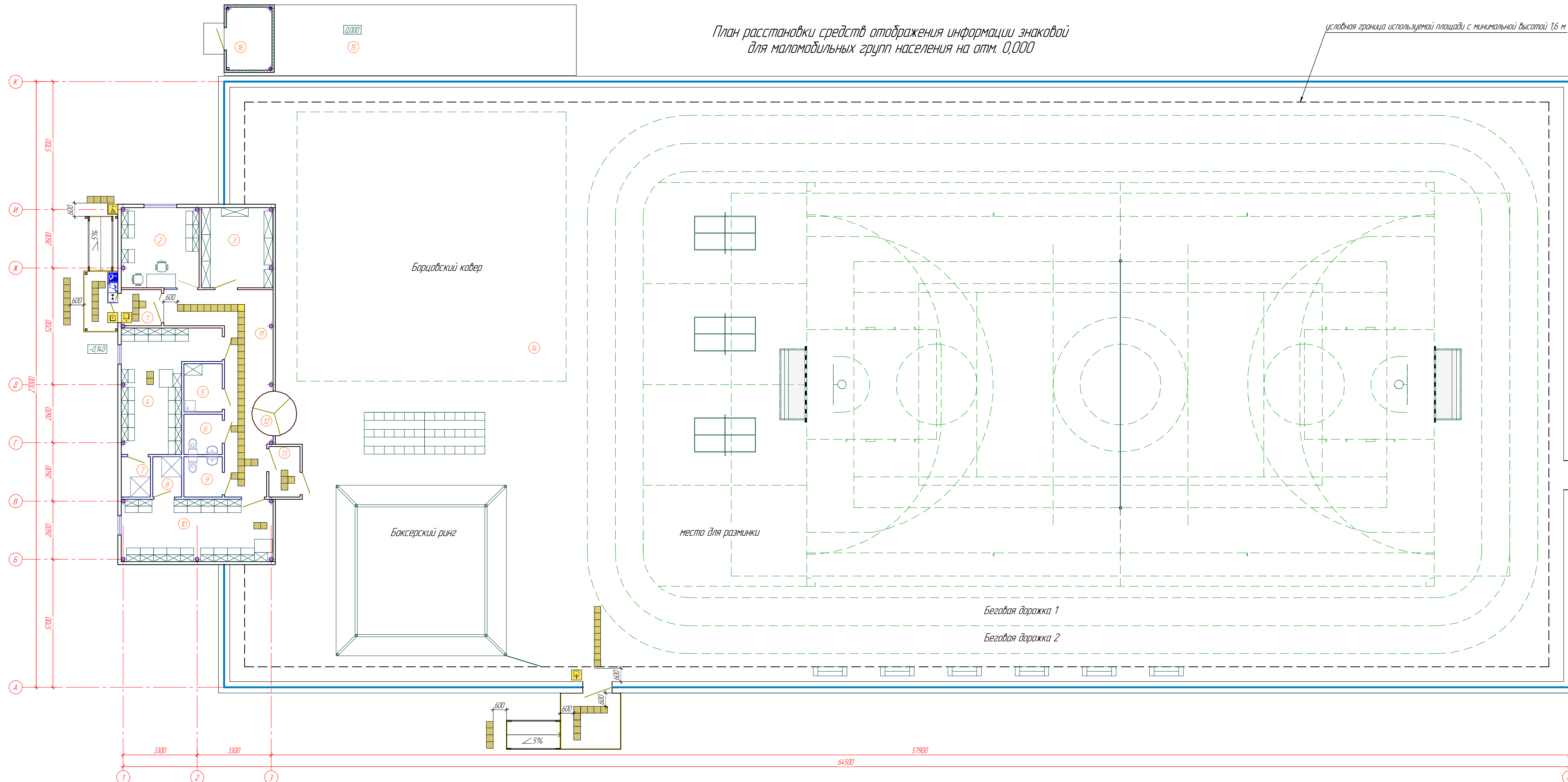
Взам. инв. №

Подп. и дата

Инв. № подл.

План расстановки средств отображения информации знаковой для маломобильных групп населения на отм. 0,000

условная граница используемой площади с минимальной высотой 1,6 м



Экспликация помещений

Номер по плану	Наименование	Площадь, м <sup>2</sup>	Категория помещений по взрывопожарной опасности
1	Тамбур	2,87	Д
2	Комната персонала	12,35	Д
3	Инвентарная	11,38	Д
4	Помещение для переодевания (16 мест)	17,88	Д
5	Комната уборочного инвентаря	3,64	Д
6	Санитарный узел	3,06	Д
7	Душевая	2,34	Д
8	Душевая	2,34	Д
9	Санитарный узел	3,06	Д
10	Помещение для переодевания (17 мест)	18,66	Д
11	Коридор	22,22	Д
12	Тамбур	2,84	Д
13	Тамбур	3,15	Д
14	Крытая спортивная площадка	1438,37*	Д
15	Площадка для воздухоподогревающего оборудования	40,95	Д
16	Электрощитовая	5,67	Г

ВСЕГО: 1590,78

\* - используемая площадь

Условные обозначения:

- стол охранника
- стеллаж для спорт. инвентаря
- индивидуальный гардеробный шкаф со скамьей
- скамья для отдыха спортсменов
- переносная мобильная трибуна
- боксерский ринг
- стол для тенниса
- ворота для мини-футбола
- стойка баскетбольная
- сетка для игры в волейбол/теннис

1. Цвет контрастной ленты рекомендуется, если это не противоречит концепции проекта и если по специфике требований для общественного здания не требуется иная окраска, использовать желтый. Контрастность имеется, если она видна на черно-белой фотографии. Применение этих приемов не должно разрушать общее художественное решение интерьера и фасадов.

2. Накладки на поручни предназначены для контрастной маркировки поручней в общественных зданиях и сооружениях, на лестницах. Накладки имеют тактильную маркировку, обладают повышенной стойкостью к механическим воздействиям и различным климатическим условиям, применяются как внутри, так и снаружи помещений.

1К-3-2021-ОДИ					
Костанайская область, Денисовский район, с. Денисовка, ул. Кабказская, д. 30А					
Изм.	Колуч.	Лист	№ док.	Подп.	Дата
ГИП	Аленина И.Ю.	1	26.07.21		26.07.21
Разработал	Аленина А.В.		26.07.21		26.07.21
Проверил	Аленин В.В.		26.07.21		26.07.21
И. контроль	Аленина И.Ю.		26.07.21		26.07.21
Строительство многофункционального спортивного комплекса на базе воздухоподогревающего сооружения				Студия	Лист
				РП	4
План расстановки средств отображения информации знаковой для маломобильных групп населения на отм. 0,000 М 1:100				ТОО "VitrA West" лицензия № 16000128	