

ГРС - 2 (809 ден 01/04)

«Қазақстан Республикасы
Әділет Министрлігінің
тіркеу қызметі комитетінің
Жамбыл облысы бойынша
жылжымайтын мүлік
жөніндегі орталығы»
Республикалық Мемлекеттік
кәсіпорны

Республиканское
государственное предприятие
«Центр по недвижимости
Комитета
регистрационной службы
Министерства юстиции
Республики Казахстан
по Жамбылской области»



Утверждаю
Директор РГП «Центр по недвижимости
по Жамбылской области»

И.Буралкиев

«14» апреля 2005 г.

*гол оператора
+ ГРС.*

Коду. N 06-094-031-072

ТЕХНИЧЕСКИЙ ПАСПОРТ ОБЪЕКТА НЕДВИЖИМОСТИ ГАЗОРАСПРЕДЕЛИТЕЛЬНАЯ СТАНЦИЯ – 2



МЕСТОРАСПОЛОЖЕНИЕ: г.Тараз, ул.Толе би №234«а»

ЗАКАЗЧИК: АО «Интергаз Центральная Азия»

г. Тараз

**Республиканское государственное предприятие "Центр по недвижимости
Комитета регистрационной службы Министерства юстиции
Республики Казахстан по Жамбылской области"**

ТЕХНИЧЕСКИЙ ПАСПОРТ (Ф-2)

на регистрируемые объекты недвижимости (многоквартирные жилые
дома, офисы, промышленные, торговые объекты и т.п.)

1. Республика Казахстан
 2. Область Жамбылская
 3. Город (поселок, населенный пункт) Тараз
 4. Район в городе _____
 5. Кадастровый номер _____
 6. Улица Толысты
 7. Номер дома 5234 «а»
 8. Инвентарный номер _____
 Категория фонда Нежилая

Номер реестра	Собственники (фондодержатели)	Возникновение права
	АО «Интергаз Центральный ТЗУС»	

ОБЩИЕ СВЕДЕНИЯ

- | | | | |
|-----------------------------------|------------------------------------|------------------------------|--|
| 1. Серия, тип проекта | <input type="text" value="Лин 1"/> | 8. Площадь нежилых помещений | <input type="text"/> |
| 2. Число этажей | <input type="text" value="1"/> | 9. Число квартир | <input type="text"/> |
| 3. Площадь застройки | <input type="text" value="18.80"/> | 10. Число помещений, комнат | <input type="text"/> |
| 4. Объем здания | <input type="text" value="86"/> | 11. Материал стен | <input type="text" value="ж. кирпич"/> |
| 5. Общая площадь | <input type="text" value="11.20"/> | 12. Год постройки | <input type="text"/> |
| 6. Площадь балкона, лоджии и т.п. | <input type="text"/> | 13. Физический износ | <input type="text"/> |
| 7. Жилая площадь | <input type="text"/> | | |

Паспорт составлен по состоянию на " 10 " 02

Директор Центра по недвижимости: _____
подпись



Республиканское государственное предприятие "Центр по недвижимости
 Комитета регистрационной службы Министерства юстиции
 Республики Казахстан по Жамбылской области"

ТЕХНИЧЕСКИЙ ПАСПОРТ (Ф-2)

на регистрируемые объекты недвижимости (многоквартирные жилые
 дома, офисы, промышленные, торговые объекты и т.п.)

1. Республика Казахстан
 2. Область Жамбылская
 3. Город (поселок, населенный пункт) Тараз
 4. Район в городе _____
 5. Кадастровый номер _____
 6. Улица Толедди 234 кв.1
 7. Номер дома _____
 8. Инвентарный номер _____
 Категория фонда нежилые

Номер реестра	Собственники (фондодержатели)	Возникновение права
	<u>АО "Интериз Жамбылская Азия"</u>	

ОБЩИЕ СВЕДЕНИЯ

- | | | | |
|-----------------------------------|--------------|------------------------------|-------------------|
| 1. Серия, тип проекта | <u>Лин Б</u> | 8. Площадь нежилых помещений | |
| 2. Число этажей | <u>1</u> | 9. Число квартир | |
| 3. Площадь застройки | <u>16.80</u> | 10. Число помещений, комнат | |
| 4. Объем здания | <u>42.0</u> | 11. Материал стен | <u>Ж.Б панели</u> |
| 5. Общая площадь | <u>9.20</u> | 12. Год постройки | |
| 6. Площадь балкона, лоджии и т.п. | | 13. Физический износ | |
| 7. Жилая площадь | | | |

Паспорт составлен по состоянию на " 14 " апреля 2010 г.

Директор Центра по недвижимости: _____
 подпись [подпись]

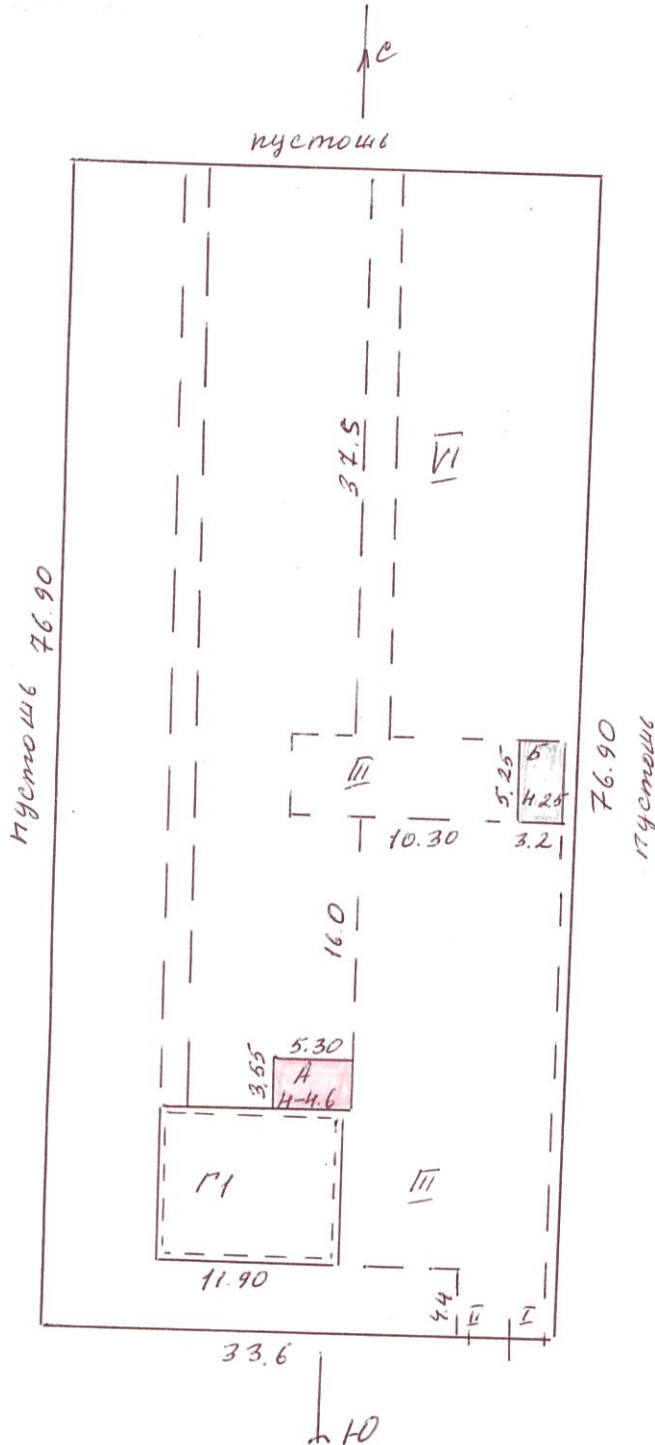


ПОЭТАЖНЫЙ ПЛАН

основных строений, находящихся 2 Тараз

По улице _____ Дом № РРС-2

Масштаб 1:100



Съемку произвел и план составил: Специалист Асан (Подпись) Дауреновичев.Т (Ф.И.О.)

Проверил: Начальник отдела [Signature] (Подпись) Уммуллин.К.А (Ф.И.О.)

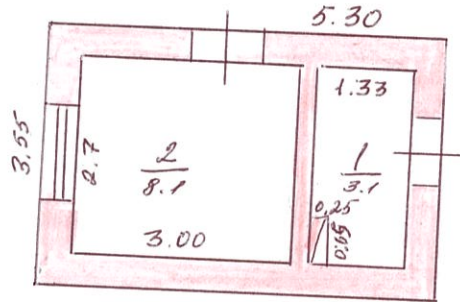
" 22 " 02 2005 г.

ПОЭТАЖНЫЙ ПЛАН

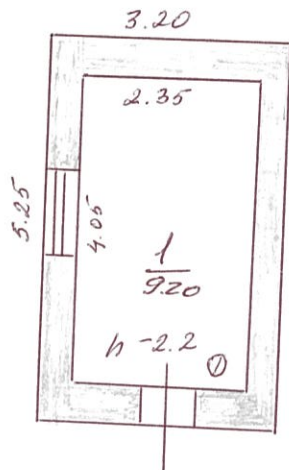
основных строений, находящихся 2 Тараз

По улице Трауса Алмайн - Челькеев Дом № ТРС-2

Масштаб 1:100



Лит "А"
Н-4.60



Лит "Б"
Н-2.50

Съемку произвел и план составил: Специалист Камр Даурмбетов Т
(Подпись) (Ф.И.О.)

Проверил: Начальник отдела [Signature] Умедим К.
(Подпись) (Ф.И.О.)

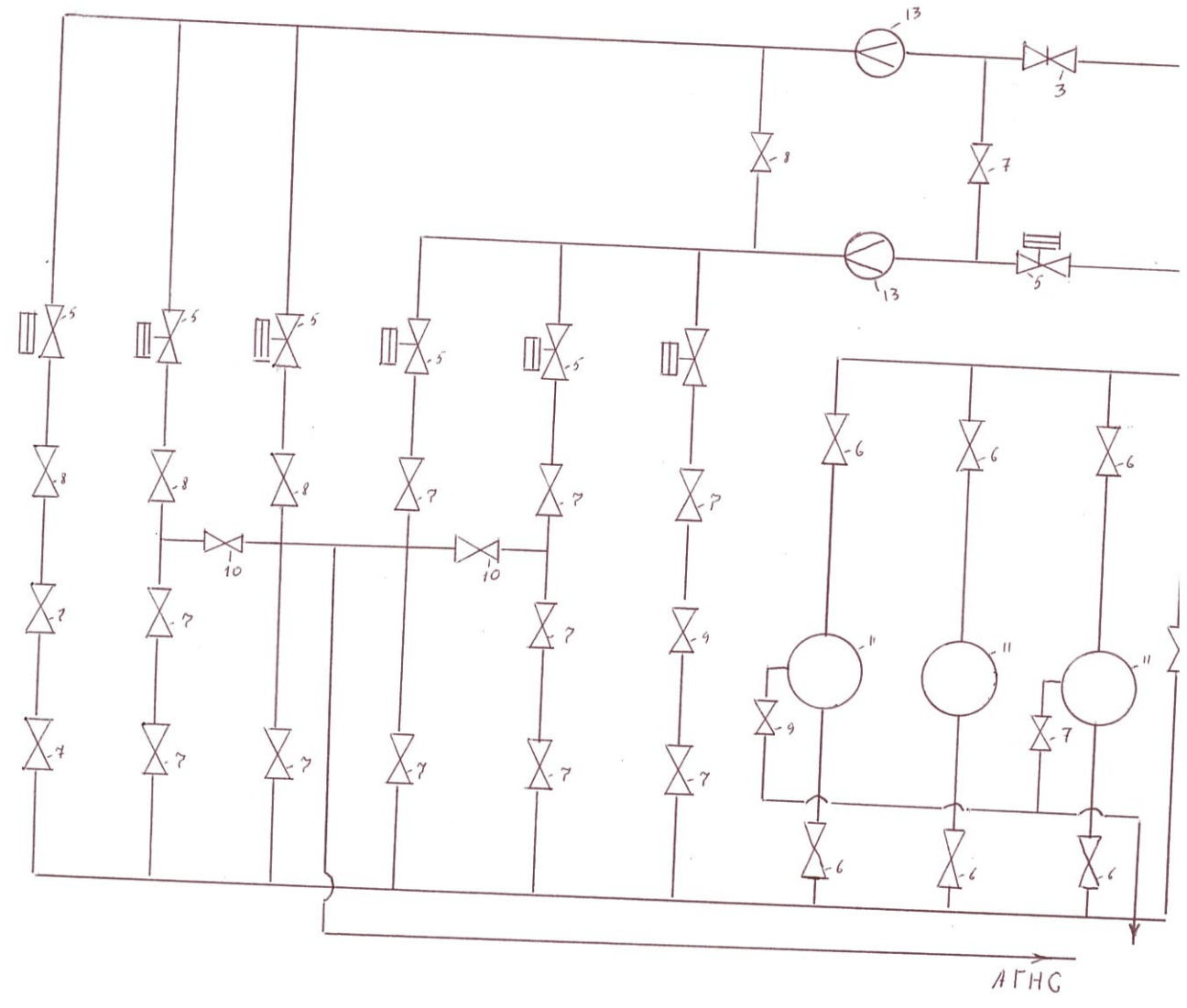
" 22 " 02 22 г.

(Ф.И.О., подпись)

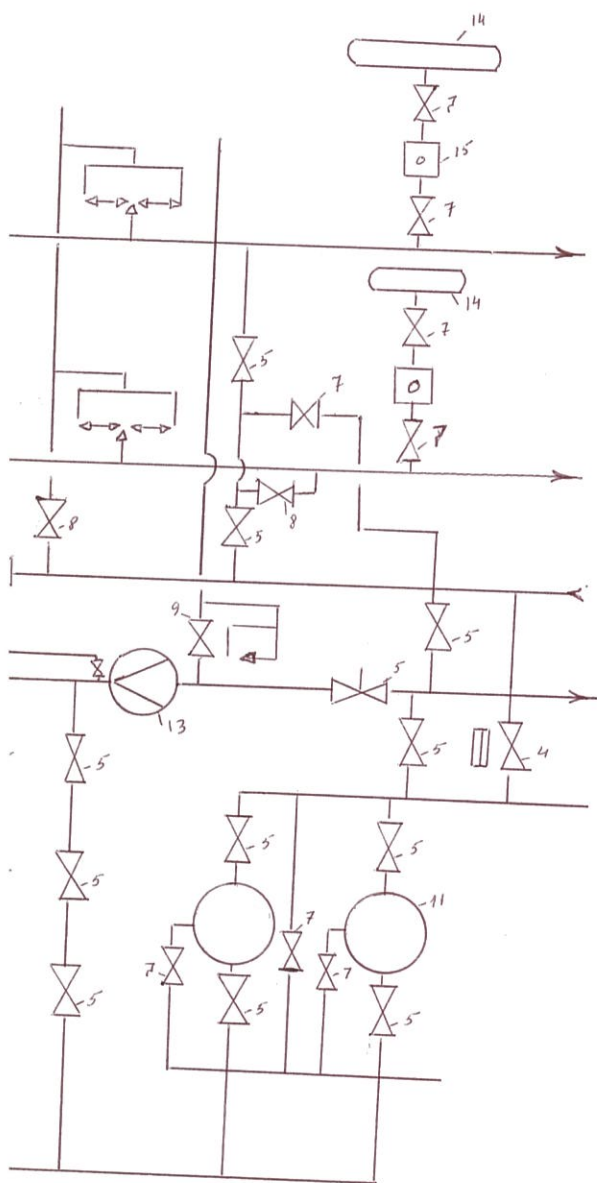
(Ф.И.О., подпись)

" 10 " 02 2005 ГОД

Тел.8(326-2)45-32-16, 45-14-87



Спецификация



№ п.п	Наименование	Матер	d.мм.	кол	прим
1	Газопровод	сталь	400		
2	" - " - " - " - "	" - "	500		
3	кран	чугун	500	1	
4	" - " - " - " - "	" - "	400	2	
5	" - " - " - " - "	" - "	300	20	
6	" - " - " - " - "	" - "	200	7	
7	" - " - " - " - "	" - "	100	19	
8	" - " - " - " - "	" - "	150	2	
9	" - " - " - " - "	" - "	80	9	
10	" - " - " - " - "	" - "	50	2	
11	Фильтр	-	2600	3	п/у
12	Дозатор газа	-	-	3	п/у
13	Одорант	-	-	2	
14	Капельница	-	-	1	
15					

МИН. Юст. РК	Жамбылский областной центр по недвижимости	Р.К	
	АО "Интергаз ЦА"	ИНВ №2	
Лист	Схематическая схема спецификация	Масш	
Дата	Исполнит	Ф.И.О	Подпись
2002.05	СПЕЦ-Т	Дюренбеков	
	СПЕЦ-Т	Корнебаев	
	Нач. отд	Утеураев К А	

ТЕХНИЧЕСКОЕ ОПИСАНИЕ КОНСТРУКТИВНЫХ ЭЛЕМЕНТОВ И ИНЖЕНЕРНОГО ОБОРУДОВАНИЯ

Литер: 5

№	Наименование конструктивных элементов	Описание конструктивных элементов (материал, отделка, и т.д.)	Техническое состояние (осадка, гниль, трещины и т.д.)	Износ %	Текущие изменения	
1	2	3	4	5	6	
1.	Фундамент	<i>бетон</i>	<i>У900-е</i>	<i>25</i>		
2.	а) наружные и внутренние капитальные стены	<i>ж/б плиты</i>	<i>ч</i>	<i>н</i>		
	б) перегородки					
3.	Перекрытия					
	Чердачное	<i>ж/б плиты</i>	<i>ч</i>	<i>н</i>		
	Междуэтажное					
4.	Крыша	<i>свеш</i>	<i>ч</i>	<i>н</i>		
5.	Полы	I-го этажа	<i>бетон</i>	<i>ч</i>		
		последующих этажей				
6.	Проемы	окна	<i>2е глухие</i>	<i>ч</i>	<i>н</i>	
		двери	<i>чистые</i>	<i>ч</i>	<i>н</i>	
7.	Отделочные работы	внутренние	<i>штук. ноб-о</i>	<i>ч</i>	<i>н</i>	
		наружные	<i>штук. ноб-о</i>	<i>ч</i>	<i>н</i>	
8.	Горячее водоснабжение					
9.	Водопровод					
10.	Канализация					
11.	Электроосвещение	<i>т</i>	<i>ч</i>	<i>н</i>		
12.	Отопление	печное				
9.		печное газовое				
10.		от ТЭЦ				
11.		от АВГ				
12.		от индивидуальной отопительной установки	на газе			
13.			на твердом топливе			
14.		от районной котельной	на газе	<i>т</i>	<i>н</i>	
15.	на твердом топливе					
16.	Разные работы			<i>25</i>		

Перечень документов, прилагаемых к техническому паспорту: _____

. поэтажные планы 1 _____

. Экспедиция к поэтажным планам 1 _____

особые отметки: _____

ТЕХНИЧЕСКОЕ ОПИСАНИЕ КОНСТРУКТИВНЫХ ЭЛЕМЕНТОВ И ИНЖЕНЕРНОГО ОБОРУДОВАНИЯ

Литер: А

№	Наименование конструктивных элементов	Описание конструктивных элементов (материал, отделка, и т.д.)	Техническое состояние (осадка, гниль, трещины и т.д.)	Износ %	Текущие изменения
1	2	3	4	5	6
1.	Фундамент	<i>бетон</i>	<i>углов. е</i>	<i>25</i>	
2.	а) наружные и внутренние капитальные стены	<i>жк жк керамиз</i>	<i>ч</i>		
	б) перегородки	<i>ч</i>	<i>ч</i>		
3.	Перекрытия				
	Чердачное	<i>жкб плиты</i>	<i>ч</i>		
	Междуэтажное				
4.	Крыша	<i>совмещ. к</i>	<i>ч</i>		
5.	Полы				
	I-го этажа	<i>бетон</i>	<i>ч</i>		
	последующих этажей				
6.	Проемы				
	окна	<i>теплые</i>	<i>ч</i>		
	двери	<i>простые обшивки</i> <i>дверях</i>	<i>ч</i>		
7.	Отделочные работы				
	внутренние	<i>осып. ков. о</i>	<i>ч</i>		
	наружные	<i>осып. ков. о</i>	<i>ч</i>		
8.	Горячее водоснабжение				
9.	Водопровод				
10.	Канализация				
11.	Электроосвещение	<i>+</i>	<i>ч</i>		
12.	Отопление	печное			
9.		печное газовое			
10.		от ТЭЦ			
11.		от АВГ			
12.		от индивидуальной отопительной установки	на газе <i>+</i>	<i>ч</i>	
13.		на твердом топливе			
14.	от районной котельной	на газе			
15.		на твердом топливе			
16.	Разные работы	<i>от кедобия</i>			

Начальник отдела (Ф.И.О., подпись)

Начальник отдела

Выполнил специалист (Ф.И.О., подпись)

Выполнил специалист

Перечень документов, прилагаемых к техническому паспорту: _____

.. Поэтажные планы _____

.. Экспедиция к поэтажным планам _____

Дополнительные отметки: _____

