



*Рабочий проект*

*Строительство водозаборных сооружений и сетей  
водопровода для регулярного орошения для  
ТОО "Черниговский и К"*

*Наружные сети водоснабжения*

*Разработчик: ТОО "Half to Half ing." ГИП*

*Кузин Ю. Ю.*

*г. Павлодар, 2023 г.*

Согласовано	
Взам. инв. №	
Подп. и дата	
Инв. № подл.	

Ведомость рабочих чертежей основного комплекта		
Лист	Наименование	Примечание
1	2	3
1	Общие данные.	
2,6	План сети водопровода М1:1000	
7	Продольный профиль сети водопровода	
8	Продольный профиль сети водопровода	
9	Продольный профиль сети водопровода	
10	Детализовка колодцев	
11	Водомерный узел	
12	Гидрант – опорожнения	
13	Вантуз выпуска воздуха	
14	Принципиальная схема насосной берегового расположения.Узлы.	

**ОБЩИЕ УКАЗАНИЯ**

Рабочий проект " Строительство водозаборных сооружений сетей водопровода для регулярного орошения для ТОО "Черниговский и К". Проект выполнен в соответствии с требованиями с СН РК 4.01-03-2013, СП 4.01-103-2013 и СН РК 4.01-05-2002 ,СНиП 2.06.03-85 "Мелиоративные системы и сооружения",

Целью проекта является строительство магистрального водопровода для оросительной системы от проектируемой береговой насосной станции, расположенной берегу реки. Для полива будут 3 поля с радиусом R=600.0. Полив круглосуточный Насосная станция модульная комплексная с 2-мя насосными агрегатами с насосом Насосы марки СН-2К-KELET-GSX 200-530-40-380-24-C-500.

Насосы подобраны в соответствии с гидравлическим расчетом поливной системы. Насос расположен на фундаменте с креплением основания со способностью свободного демонтажа и монтажа. Станция (модуль станции с обеспечением готовой поставкой на монтаж)- размещена на земле у береговой линии.

Ориентировочный урез воды 372.82 Общая протяженность трубопроводов Лобщ=3321.90м Мощность насоса установки марки СН-2К-KELET-GSX 200-530-40-380-24-C-500по Q=594,80м3/час; (2 насоса) N=83.0м;N= по 200кВт.каждый без рез. насоса по N=250 кВт каждый. Поставка насосной в полной заводской готовности. В месте забора воды на опуске патрубков - с обратным донным клапаном марки 16нж42р DN500 (вес 190.0)

Данным проектным решением принимается выполнить прокладку проектируемых сетей диаметром 630х30мм из полиэтиленовых труб от насосной станции (место забора воды)- до колодца №2. План сетей см листы НВ 2-6.

Магистральный водопровод запроектирован из полиэтиленовых труб ПЭ100 SDR 21 PN 8.0 630х30 мм, прокладывается в одну нитку и общая протяженность (от нас. станции до колодца №2 - составляет Лобщ=3321.90м в одну нитку с глубиной заложения сети на всей протяженности H=1160мм от уровня поверхности земли.

Гидрогеологические условия площадки характеризуются наличием одного водоносного горизонта грунтовых вод. Глубина залегания уровня грунтовых вод 4,0-7,5м. Сезонный подъем уровня грунтовых вод +0,5м.

В колодце -1- колодец из сборных железобетонных элементов диаметром 2000мм с установкой отсекающей задвижки в сторону прокладки сети и оборудованием для воды. Низ заложения водоводов магистральной сети от поверхности земли на глубину 1.16 м. Задвижки диаметром 600мм (1шт) на проект марки 30ч39р с обрезиненным клином PN 16. В колодце-1-установлен прибор учета воды марки ВСТ DN250 (турбинный) и фильтр очистки воды -магнитно-механический марки ФМФ-200. Присоединение полиэтиленовых труб к арматуре металлическими фасонными частями необходимо выполнять на свободных фланцах с конусной отдушкой. Оборудование учтено в СО данного проекта. Прокладка сети не осложнена сложным рельефом. Т.к. водопроводные сети имеют III категорию надежности водоснабжения, разделение водопроводной сети на ремонтные участки не предусматривается (п.11.10 СНиП РК 4.01-02-2009).

На чертеже для колодца 1 показан детализированный узел установки арматуры. Колодец 1 принят диаметром 2000мм с высотой на сетях H=1160мм от уровня отметки земли на месте его установки. На сети приняты: гидранты для опорожнения-ГО -2шт (лист НВ-12) и 2-вантуза выпуска воздуха в переломной точке на профиле. Вантузы и гидранты опорожнения установлены в безударном исполнении.(лист НВ-12,13,) Люк у колодцев принять полимерно-композитный тип "ЛВ" с унифицированным знаком с логотипом "ЛВ"-легкий водопроводный (СТ РК 2384-2013). Под основания трубопроводов водопровода выполнена подсыпка i=10см мягким грунтом без грубых включений подсыпки и засыпку полиэтиленовой трубы местным мягким грунтом без грубых включений на протяжении прокладки всей сети. Объемы даны в СО проекта. Подсыпка под стальные трубы не требуется.

Круглые водопроводные колодцы-2шт выполнены по проекту ТПР 901-09-11.84 альбом 2. Сборные железобетонные элементы серия 3.900.1-14, марка изделий по ГОСТ 8020-90 для сухих грунтов.

Предусмотреть обозначение поливочного водопровода опознавательными знаками на постоянных ориентирах, либо в виде отдельных столбиков. Строительно-монтажные работы, гидравлические испытания, промывку трубопроводов выполнять в соответствии с требованиями СНиП РК 1.03-05-2001 "Охрана труда и техника безопасности в строительстве". Монтаж, испытание и приемку работ наружных сетей водоснабжения производить согласно СП РК 4.01-103-2013 и СН РК 4.01-05-2002. "Инструкция по проектированию и монтажу сетей водоснабжения и канализации из пластмассовых труб"

Основные мероприятия и требования с системы орошения. Так как магистральные сети предназначены для целей орошения, особые условия к качеству воды не требуются.После окончания поливочного сезона орошаемые поля полива должны быть приведены в соответствие, которые характерны для данной системы полива. Все поливное оборудование и техника, и арматура наземного расположения должны быть демонтированы и убраны на площадку складирования, предназначенную и отведенную для этих целей.

Мероприятия в консервации сетей заключается с проведением мероприятий по сливу воды из всех трубопроводов, том числе магистральные участки и распределительные участки трубопроводов. Сети все необходимо продуть (выполнить продувку) -компрессором сухим воздухом. Снять (демонтаж) арматуру, люки у колодцев, вантузы, гидранты с установкой на выведенных патрубках выше уровня земли с устройством деревянных пробок или стальных заглушек с небольшим привариванием на месте. Все демонтируемое оборудование вывезти на площадку складирования с навесом и хранить в надлежащем состоянии. Выполнить санитарную уборку территории с уборкой мусора и различных отходов с вывозом в отведенные места. Категорически запрещается сбаливать и закапывать мусор, сливать жидкости на эксплуатирующей территории.

Вышеперечисленные требования и технологические решения должны соответствовать санитарным нормам и не допускать загрязнения водотоков, подземных вод, не допускать заболоченность местности.

**Ведомость ссылочных и прилагаемых документов**

Обозначение	Наименование	Примечание
	<u>Ссылочные документы</u>	
СН РК 1.02-03-2022	Порядок разработки, согласования, утверждения и состав проектной документации на строительство.	
СНиП 2.06.03-85	Мелиоративные системы и сооружения.	
СН РК 4.01-05-2002	Инструкция по проектированию и монтажу сетей водоснабжения и канализации из пластмассовых труб.	
СНиП РК 4.01-02-2009	Водоснабжение. Наружные сети и сооружения.	
ТПР 901-09-11.84 А II	Колодцы водопроводные.	
Серия 3.900.1-14 в.1	Изделия ж/б для круглых колодцев.	
ГОСТ 10704-91	Трубы стальные электросварные прямошовные	
ГОСТ 12820-80*	Фланцы стальные приварные.	
	<u>Прилагаемые документы</u>	
2023/НВ.СО	Спецификация оборудования, изделий и материалов.	2 листа

**Основные показатели систем водоснабжения и канализации**

Наименование системы	Расчетные расходы				Примечание
	м3/сут	м3/час	л/с	при пожаре л/с	
Магистральный поливочный водопровод и 3 поля полива	28550.04	1189.60	330.44		T=24 часа полив Ø630мм; V=1.29м/сек

Настоящий проект соответствует требованиям экологических, санитарно - гигиенических, противопожарных и других норм, действующих на территории Республики Казахстан, и обеспечивает безопасную для жизни и здоровья людей эксплуатацию объекта.

Главный инженер проекта *Кузин* Кузин Ю.Ю.

						2023/НВ		
						Строительство водозаборных сооружений и сетей водопровода для регулярного орошения для ТОО "Черниговский и К".		
Изм.	Кол.	Лист	№док	Подпись	Дата	Стадия	Лист	Листов
						РП	1	14
ГИП		Кузин Ю.Ю.		<i>Кузин</i>	05.2023	Общие данные	ТОО "HALF TO HALF ing"	
Проверил		Кузин Ю.Ю.		<i>Кузин</i>	05.2023			
Разраб.		Акшатинова		<i>Акшатинова</i>	05.2023			

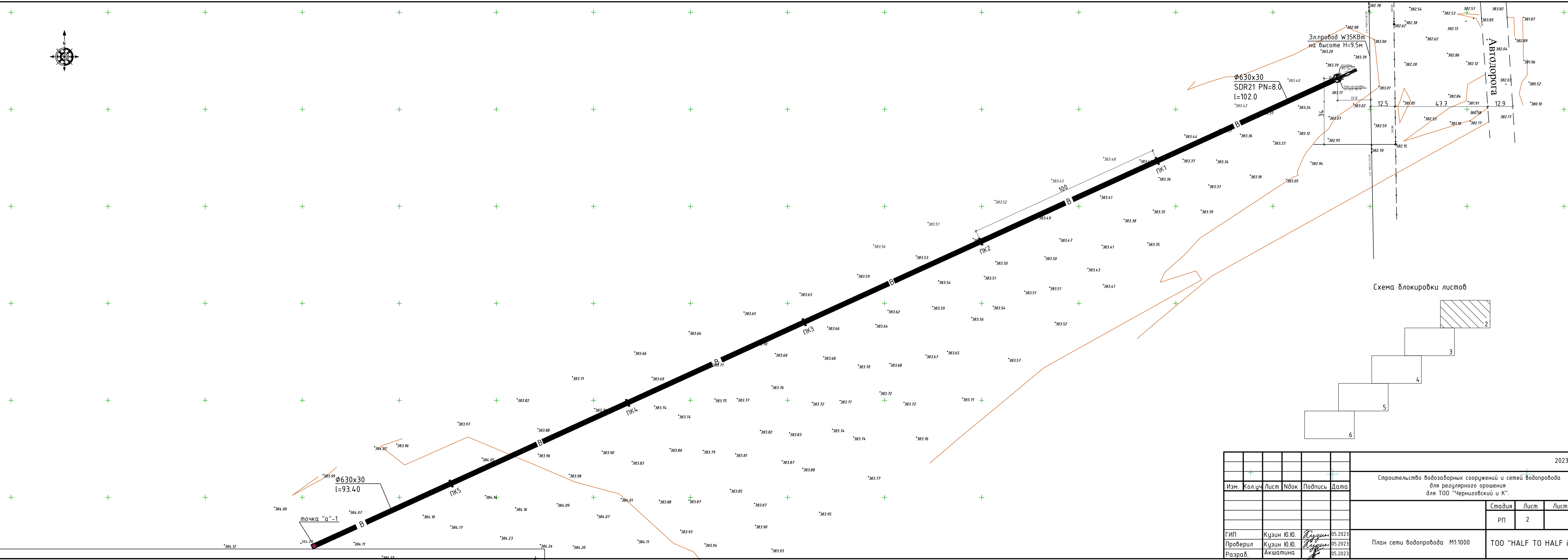
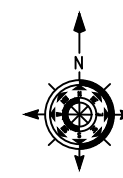
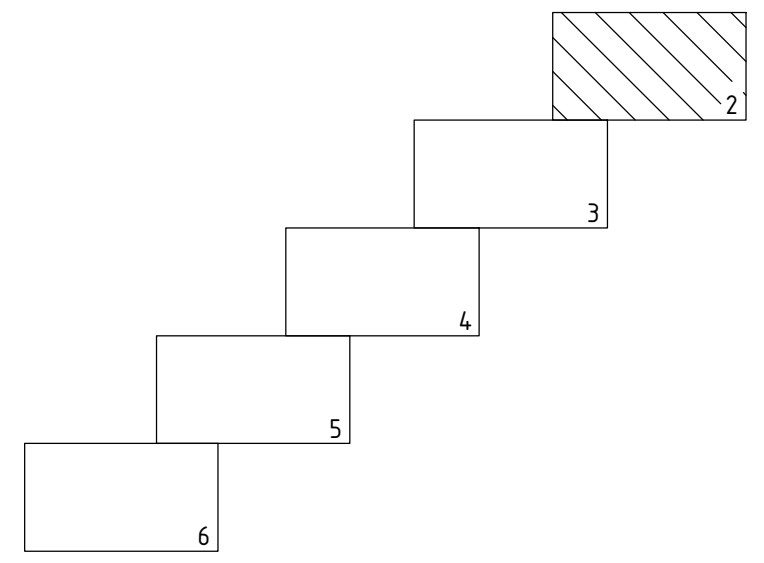


Схема блокировки листов



					2023/НВ			
					Строительство водозаборных сооружений и сетей водопровода для регулярного орошения для ТОО "Черныговский и К".			
Изм.	Кол.уч.	Лист	№вок	Подпись	Дата	Стадия	Лист	Листов
						РП	2	
ГИП	Кузин Ю.Ю.	<i>Кузин</i>		05.2023	План сети водопровода М1:1000	ТОО "HALF TO HALF ing"		
Проверил	Кузин Ю.Ю.	<i>Кузин</i>		05.2023				
Разраб.	Акшатица	<i>Акшатица</i>		05.2023				
Формат А4х4								

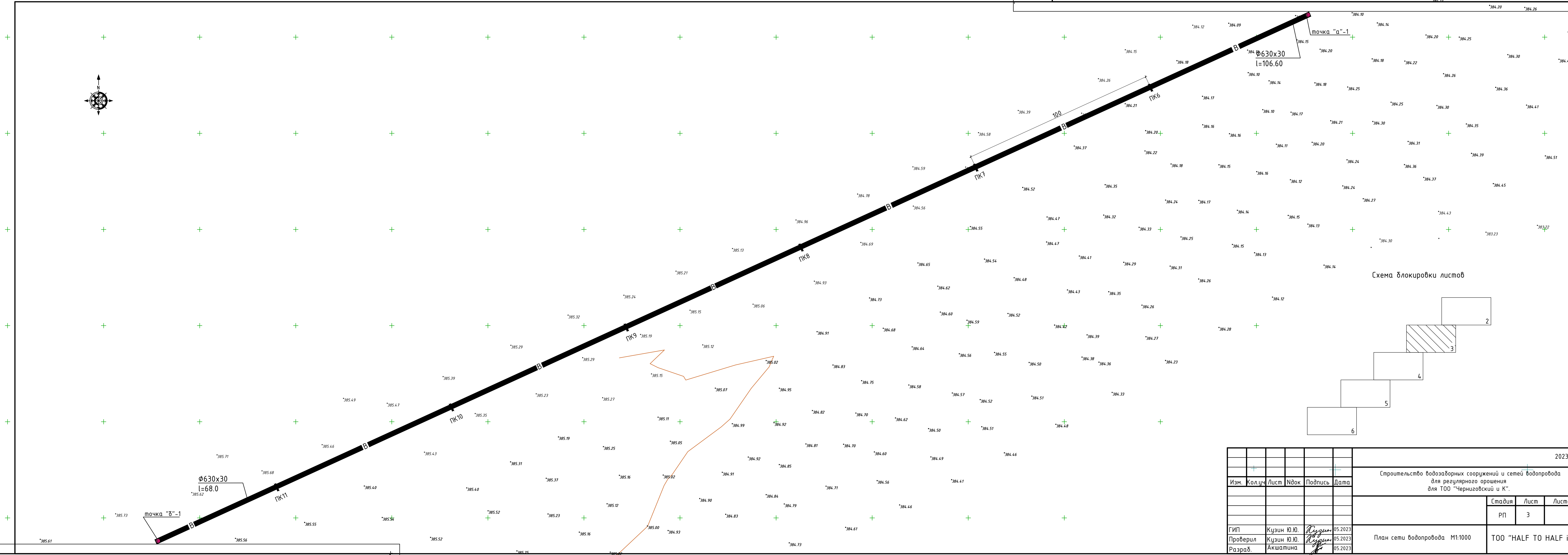
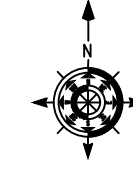
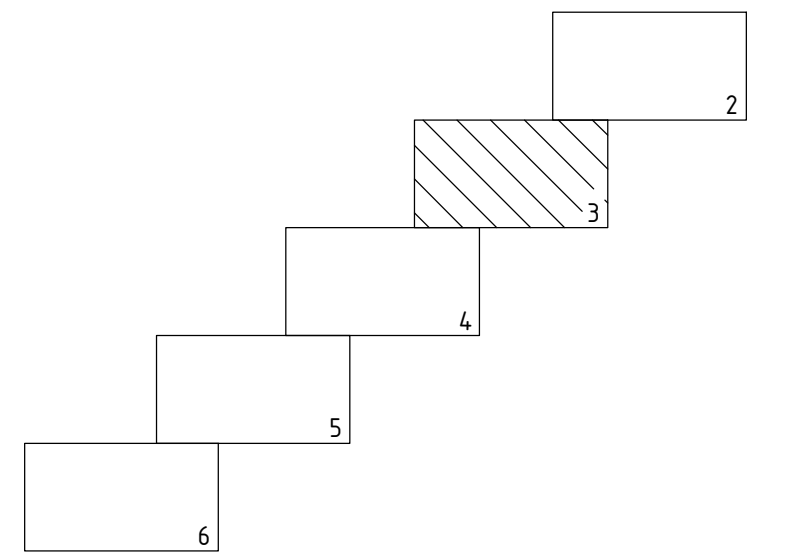


Схема блокировки листов



						2023/НВ		
						Строительство водозаборных сооружений и сетей водопровода для регулярного орошения для ТОО "Черныговский и К".		
Изм.	Кол.чл.	Лист	Нзвк	Подпись	Дата			
						Стадия	Лист	Листов
						РП	3	
ГИП	Кузин Ю.Ю.	<i>Кузин</i>		05.2023	План сети водопровода М1:1000			ТОО "HALF TO HALF ing"
Проверил	Кузин Ю.Ю.	<i>Кузин</i>		05.2023				
Разраб.	Акшатица	<i>А</i>		05.2023				

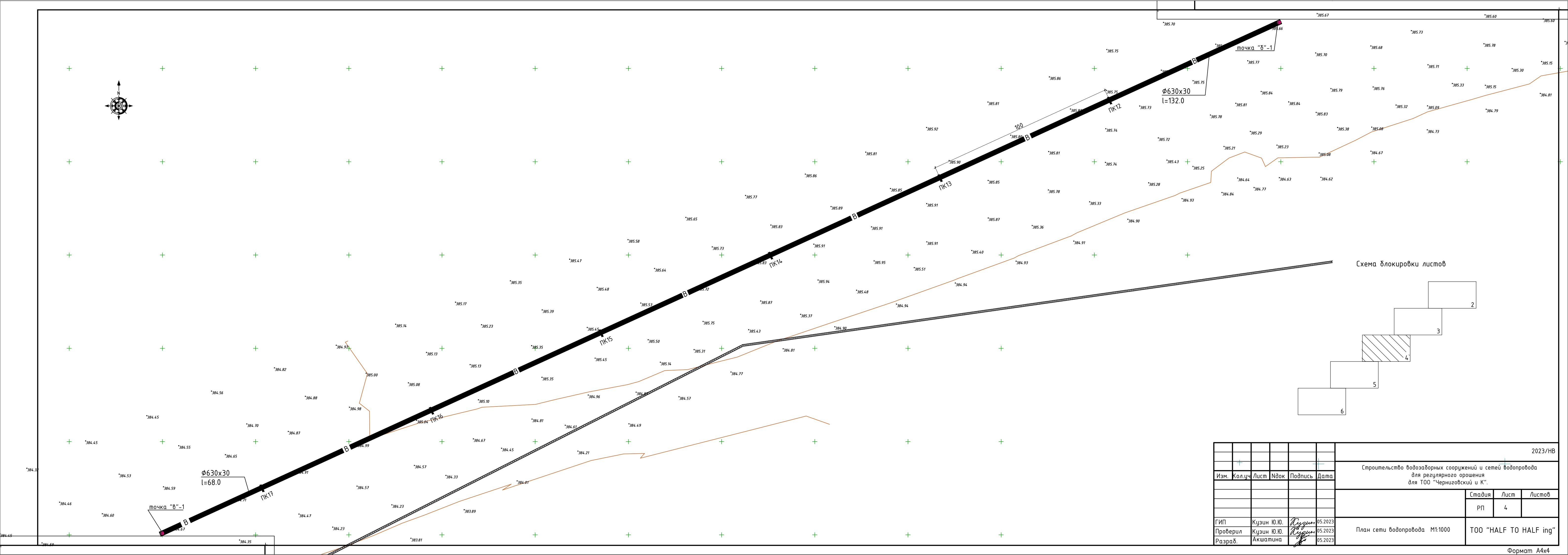
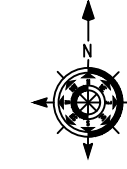
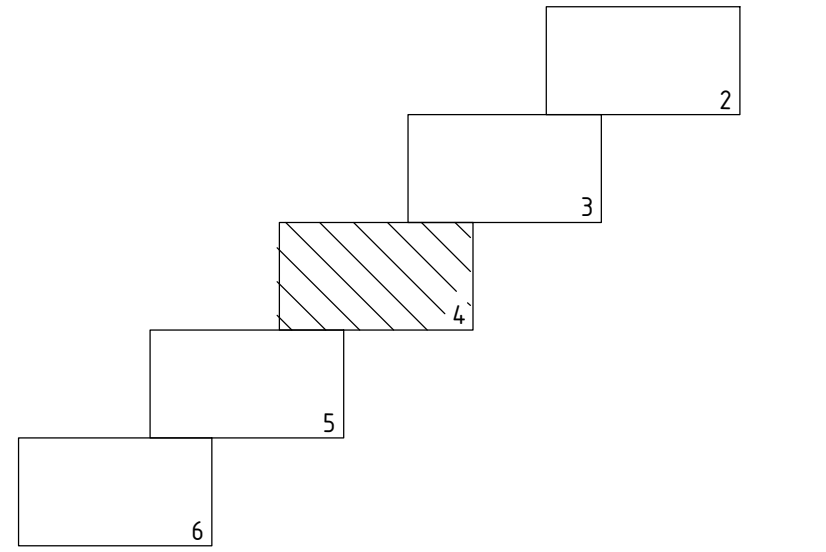
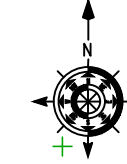


Схема блокировки листов



					2023/НВ			
					Строительство водозаборных сооружений и сетей водопровода для регулярного орошения для ТОО "Черниговский и К".			
Изм.	Кол.уч.	Лист	Взок	Подпись	Дата			
						Стадия	Лист	
						РП	4	
Листов								
ГИП	Кузин Ю.Ю.	<i>Кузин</i>	05.2023	План сети водопровода М1:1000				ТОО "HALF TO HALF ing"
Проверил	Кузин Ю.Ю.	<i>Кузин</i>	05.2023					
Разраб.	Акшатица	<i>А</i>	05.2023					





Насосы марки СН-2К-KELET-GSX  
200-530-40-380-24-С-500  
по Q=594.80м<sup>3</sup>/час; (2 насоса)  
H=83.0м; N= по 200кВт.каждый без рез. насоса

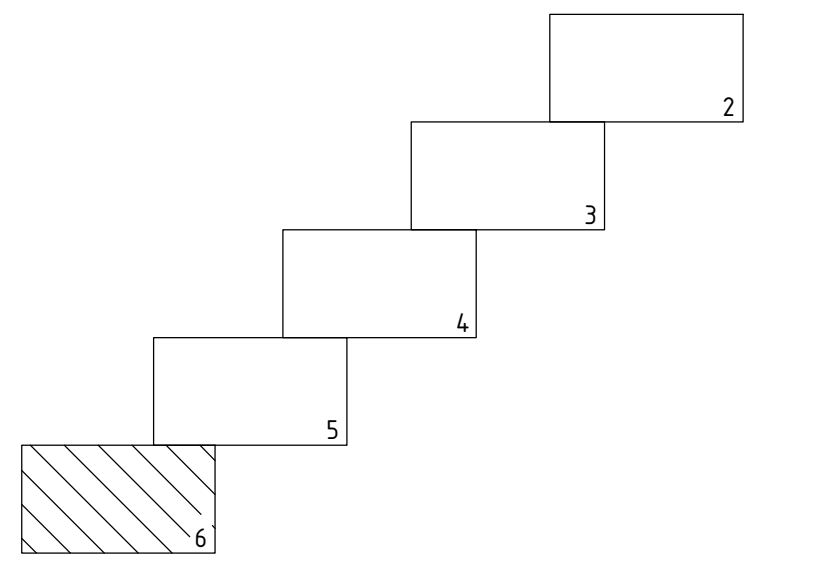
колодець №1  
Dy=2000

630x30(ПЭ)  
l=48.80

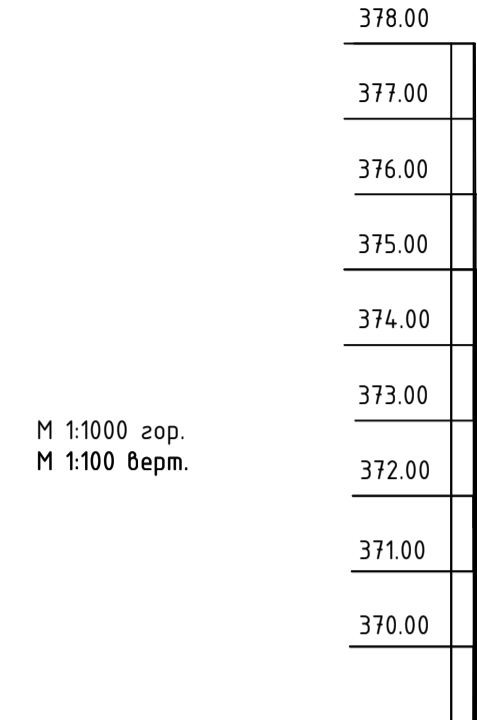
опуск сети в  
подземное исполнение

сварное  
исполнение

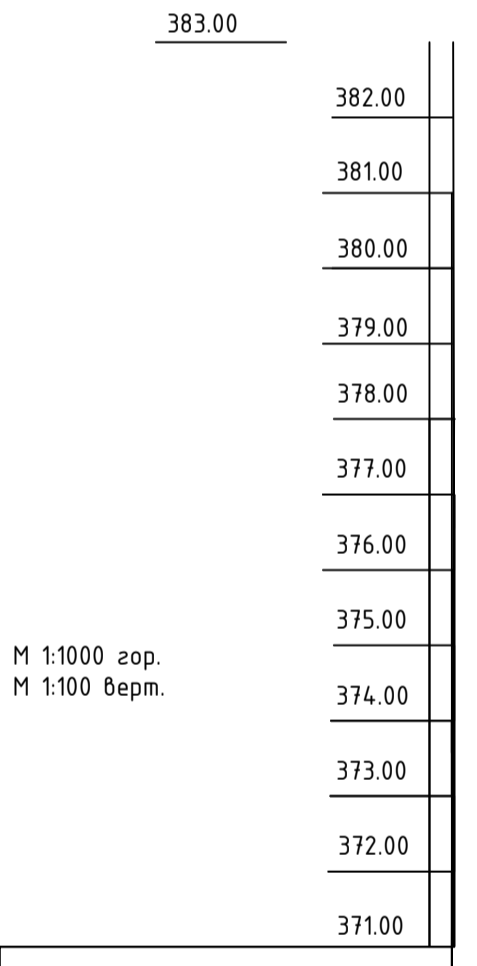
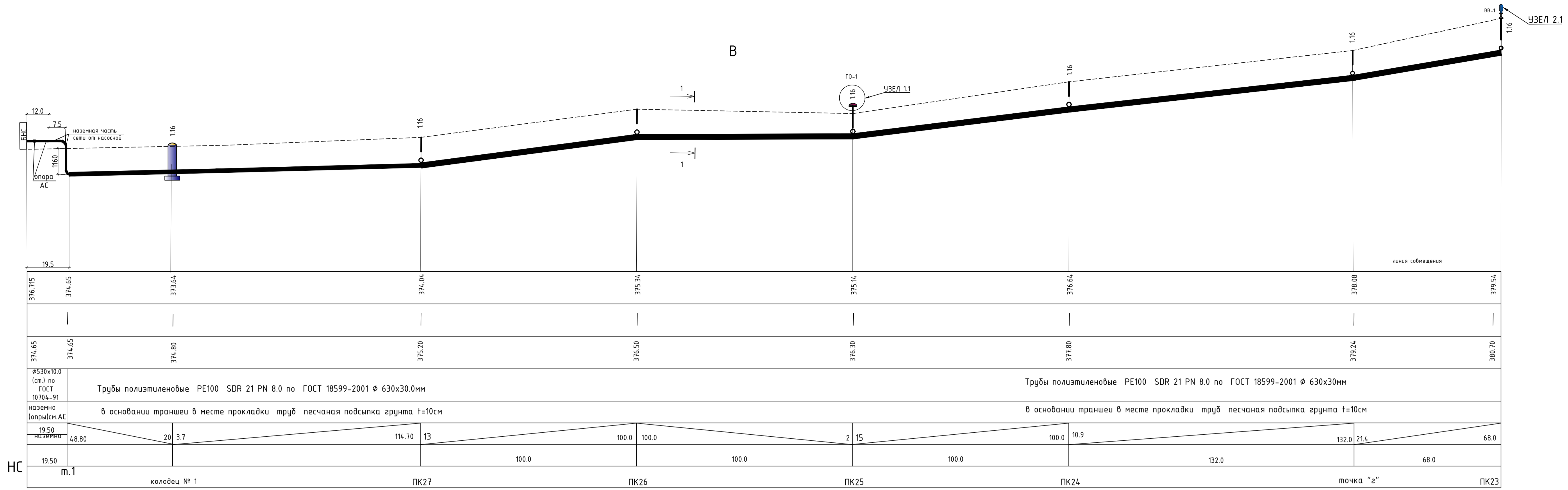
Схема блокировки листов



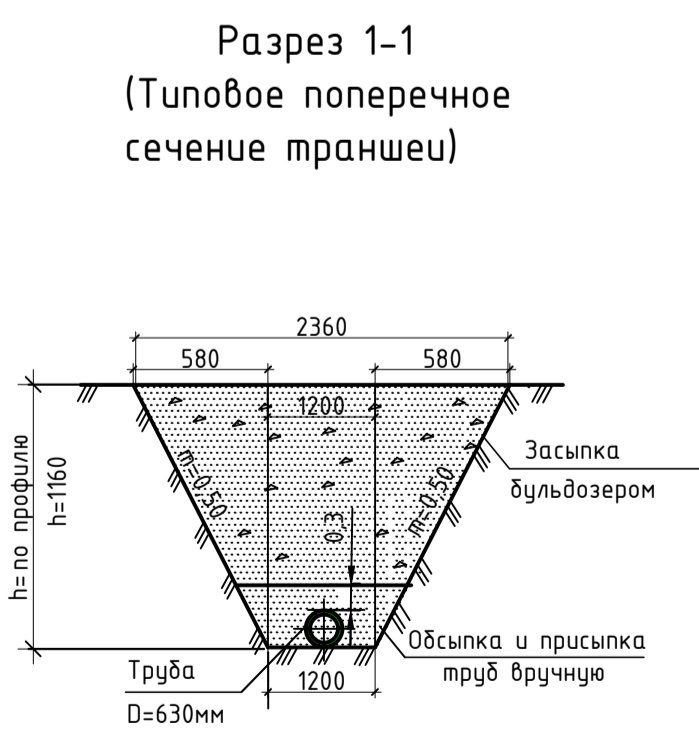
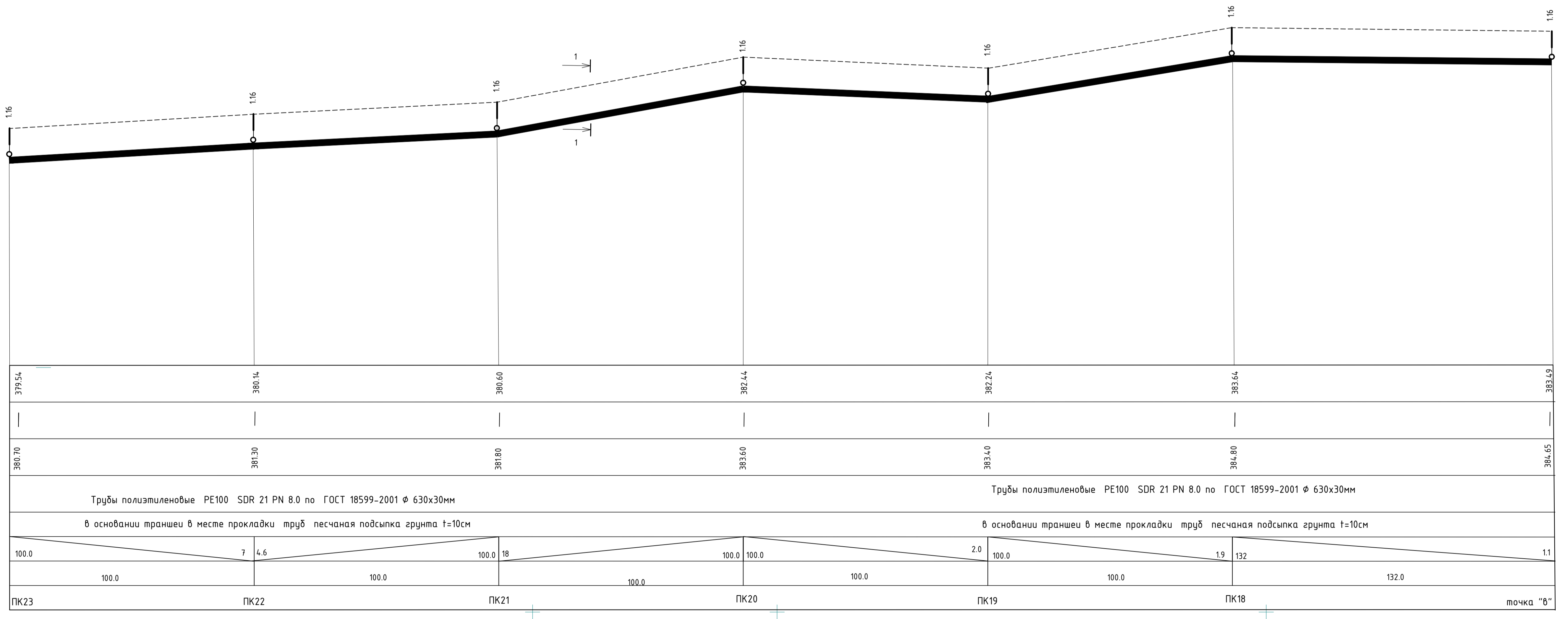
					2023/НВ		
					Строительство водозаборных сооружений и сетей водопровода для регулярного орошения для ТОО "Черныговский и К".		
					Стадия	Лист	Листов
					РП	6	
ГИП	Кузин Ю.Ю.	<i>Кузин</i>	05.2023	План сети водопровода М1:1000			ТОО "HALF TO HALF ing"
Проверил	Кузин Ю.Ю.	<i>Кузин</i>	05.2023				
Разраб.	Акшатина	<i>А</i>	05.2023				



Отметка низа или лотка трубы
Проектная отметка земли
Натурная отметка земли
Обозначение трубы и тип изоляции
Основание под трубопровод
Длина
Уклон
Расстояние
Номер колодца, точки угла поворота



Отметка низа или лотка трубы
Проектная отметка земли
Натурная отметка земли
Обозначение трубы и тип изоляции
Основание под трубопровод
Длина
Уклон
Расстояние
Номер колодца, точки угла поворота



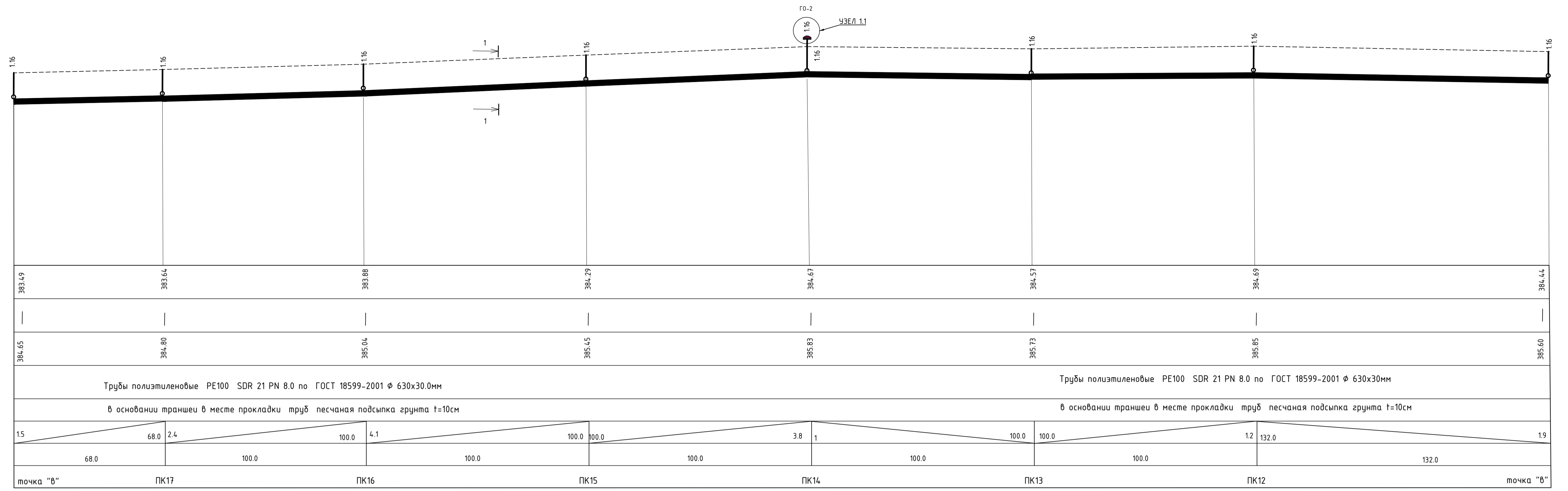
2023/НВ.			
Строительство водозаборных сооружений и сетей водопровода для регулярного орошения для ТОО "Чернышевский и К".			
Изм.	Кол.ч.	Лист	Ндэк
		7	
Гип	Кузин Ю.Ю.	05.2023	
Проверил	Кузин Ю.Ю.	05.2023	
Разработ.	Акиштина	05.2023	
Продольный профиль сети водопровода			ТОО "HALF TO HALF ing"
Формат А1			

Инв.М.проект. Подпись и дата. Взаим.Ф.И.

388.00
387.00
386.00
385.00
384.00
383.00
382.00
381.00
380.00
379.00
378.00
377.00
376.00

М 1:1000 гор.  
М 1:100 верт.

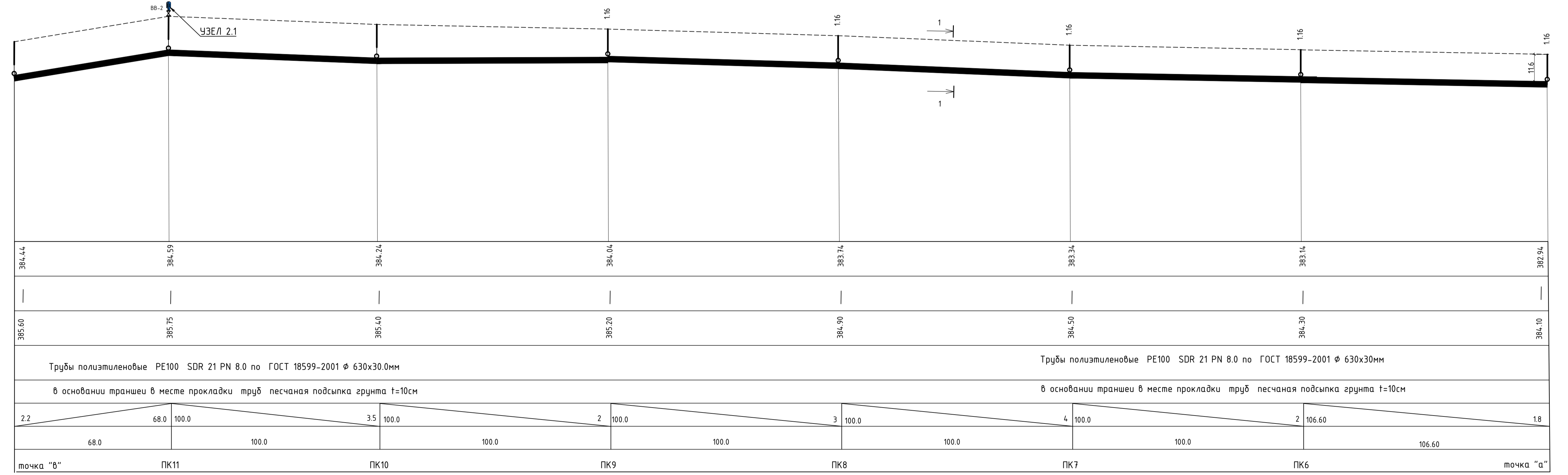
Отметка низа или лотка трубы	
Проектная отметка земли	
Натурная отметка земли	
Обозначение трубы и тип изоляции	
Основание под трубопровод	
Длина	Уклон
Расстояние	
Номер колодца, точки угла поворота	



388.00
387.00
386.00
385.00
384.00
383.00
382.00
381.00
380.00
379.00
378.00
377.00
376.00

М 1:1000 гор.  
М 1:100 верт.

Отметка низа или лотка трубы	
Проектная отметка земли	
Натурная отметка земли	
Обозначение трубы и тип изоляции	
Основание под трубопровод	
Длина	Уклон
Расстояние	
Номер колодца, точки угла поворота	



Инв.М.подр. Подпись и дата Взам.инф.№

				2023/НВ.		
				Строительство водозаборных сооружений и сетей водопровода для регулярного орошения для ТОО "Чернышевский и К".		
Изм.	Кол.ч.	Лист	№док	Подпись	Дата	
				Стадия	Лист	Листов
				РП	8	
ГИП	Кузин Ю.Ю.	Акшата	05.2023	Проектный профиль сети водопровода		ТОО "HALF TO HALF ing"
Проверил	Кузин Ю.Ю.	Акшата	05.2023			
Разработ.	Акшата	Акшата	05.2023			

388.00
387.00
386.00
385.00
384.00
383.00
382.00
381.00
380.00
379.00
378.00
377.00
376.00

М 1:1000 гор.  
М 1:100 верт.

Отметка низа или лотка трубы	382.94	382.59	382.49	382.39	382.29	382.19	382.64
Проектная отметка земли							
Натурная отметка земли	384.10	383.75	383.65	383.55	383.45	383.35	383.23
Обозначение трубы и тип изоляции	Трубы полиэтиленовые PE100 SDR 21 PN 8.0 по ГОСТ 18599-2001 $\phi$ 630x30.0мм						
Основание под трубопровод	в основании траншеи в месте прокладки труб песчаная подсыпка грунта t=10см						
Длина	1.6	93.40	100.0	100.0	100.0	100.0	102.0
Уклон			1	1	1	1	1.1
Расстояние	93.40		100.0	100.0	100.0	100.0	102.0
Номер колодца, точки угла поворота	точка "а"	ПК5	ПК4	ПК3	ПК2	ПК1	колодец №2

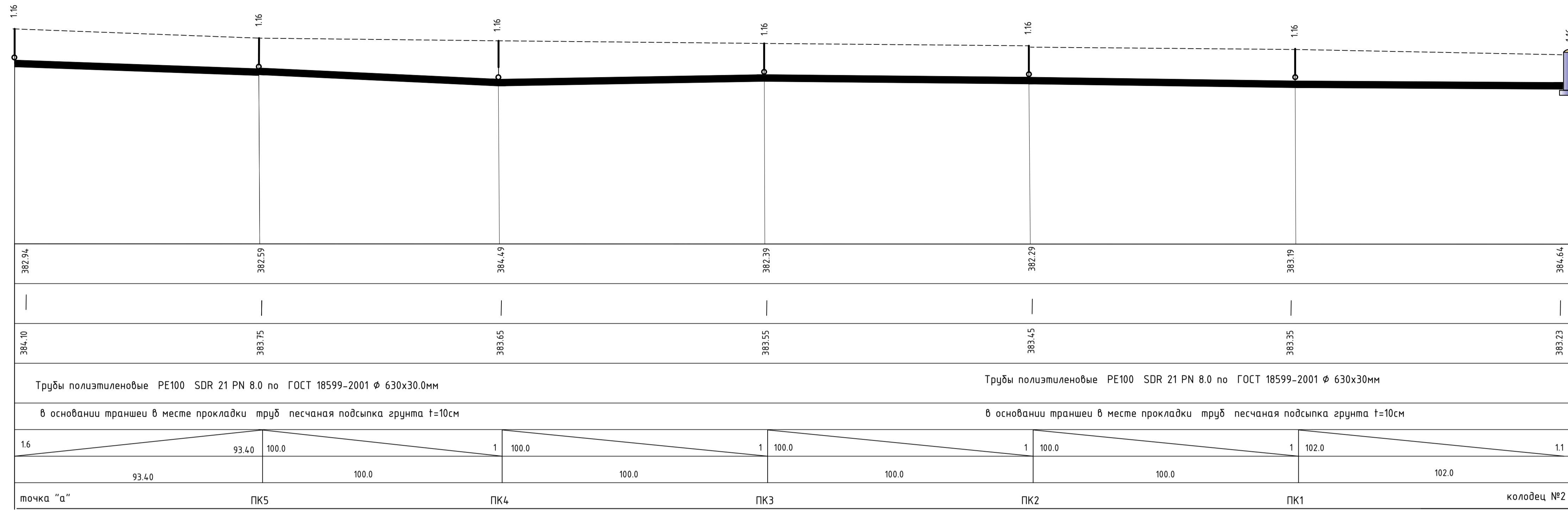


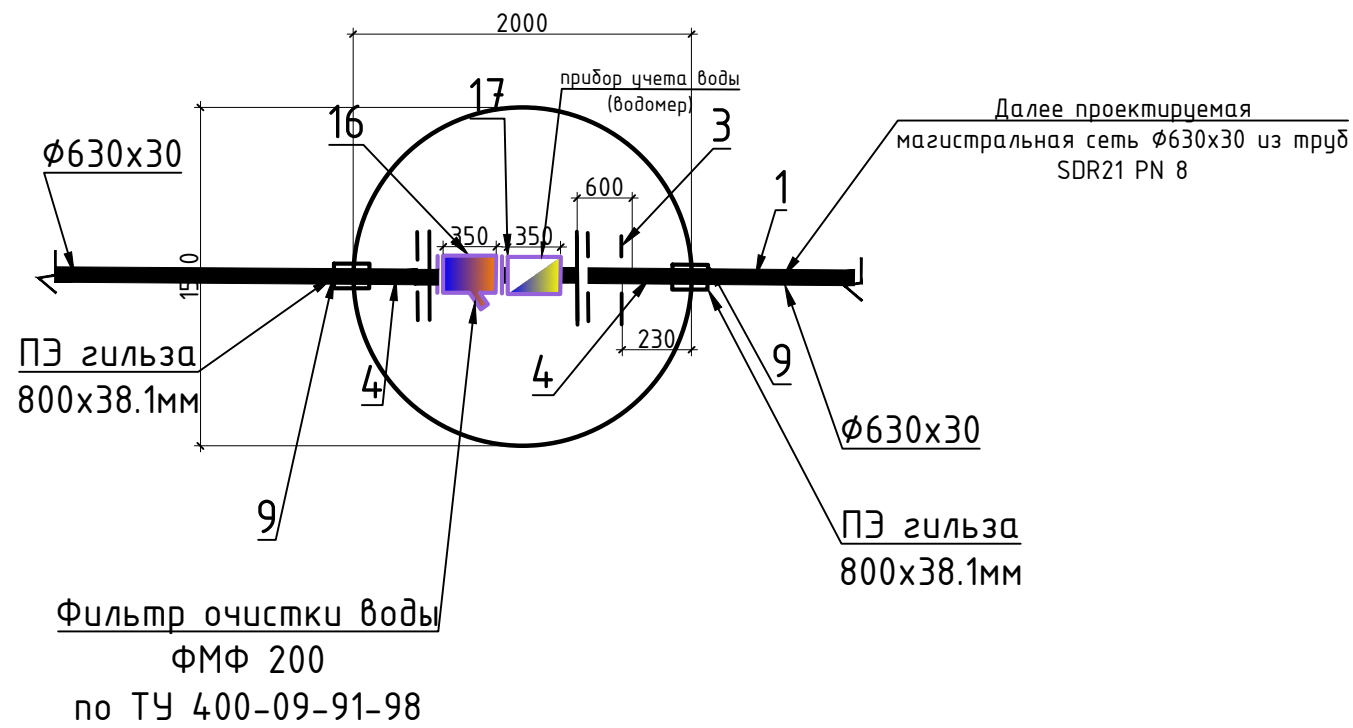
Таблица круглых водопроводных колодцев

N колодца по плану	Марка колодца по групповым условиям	Диаметр трубопровода		N стены узла	Диаметр колодца Дк, мм	Полная глубина колодца по профилю Нг, мм	Высота рабочей части Н, мм	Высота зарывания с перекрытием Нз, мм	Объем бетона на укладку, м <sup>3</sup>	Расход материалов																Тип лотка	Тип покрытия (фрагм.)	Тип покрытия марки КЖГ С-1 кол. вес.	Гидроизоляция	Отметка, м/з
		Ду мм	ду мм							Днище	Рабочая часть				Плита перекрытия				Горловина											
											ТПР 901-09-11.84 альбом 2	Сборные железобетонные элементы серия 3.900.1-14, марка изделий по ГОСТ 8020-90	КС15.6	КС15.9	КС15.9а	КС20.9	КС20.9а	ПП10-1	ПП15-1	*2ПП15-1	ПП20-1	ПП15-1; h=150	К06	П010	КС 10.3					
1.2	В-1	630	630	У-3	2000	1160	900																	ЛВ	С-1/2	13.84		10.6		
Итого:										2													2		2	27.68		10.6		

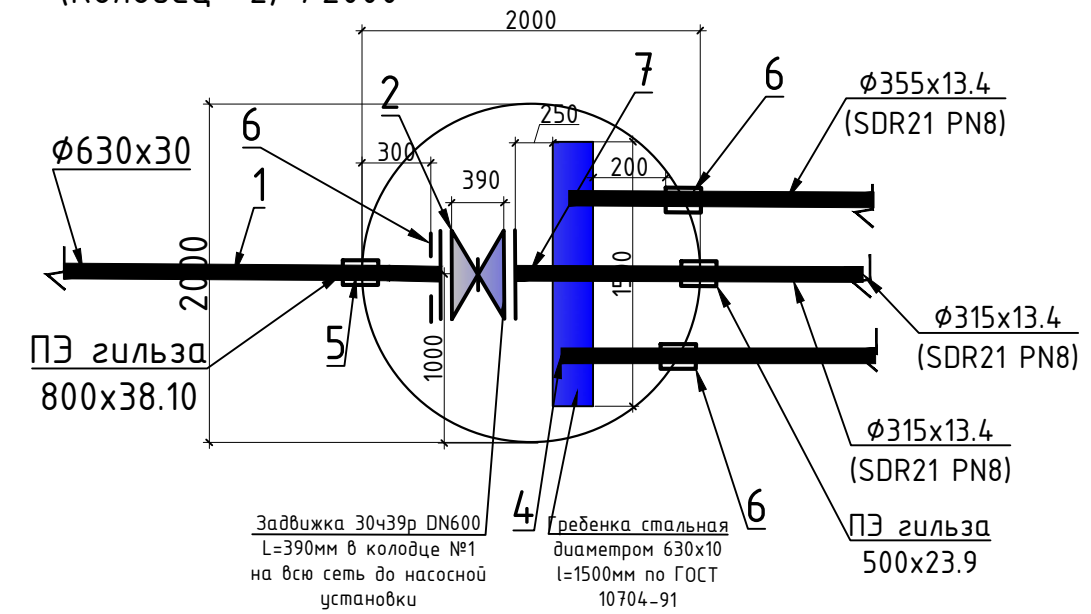
Имя, Фамилия, Подпись и дата, Вакансия

				2023/НВ.		
				Строительство водозаборных сооружений и сетей водопровода для регулярного орошения для ТОО "Чернышевский и К".		
Изм.	Кол.ч.	Лист	Вдок	Подпись	Дата	
				Стадия	Лист	Листов
				РП	8	
ГИП	Кузин Ю.Ю.	<i>Кузин</i>	05.2023	Продольный профиль сети водопровода		
Проверил	Кузин Ю.Ю.	<i>Кузин</i>	05.2023	ТОО "HALF TO HALF ing"		
Разраб.	Акиштина	<i>Акиштина</i>	05.2023			

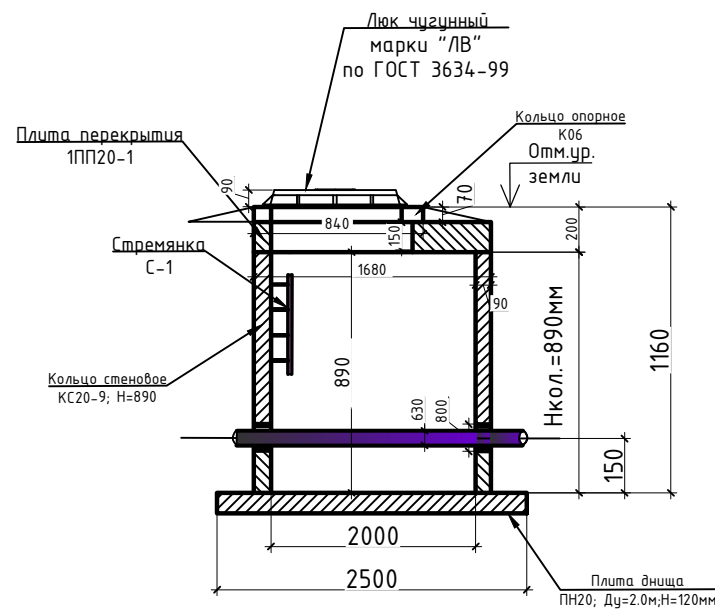
Детализровка круглого водопроводного колодца на сети водопровода  
(Колодец -1)  $\phi 2000$



Детализровка круглого водопроводного колодца (проектируемый) на сети поливочного водопровода  
(Колодец -2)  $\phi 2000$ ; H=1160мм



Разрез круглого водопроводного колодца для сети водопровода  
(Колодцы: 1,2 -2шт  $\phi 2000$ мм )



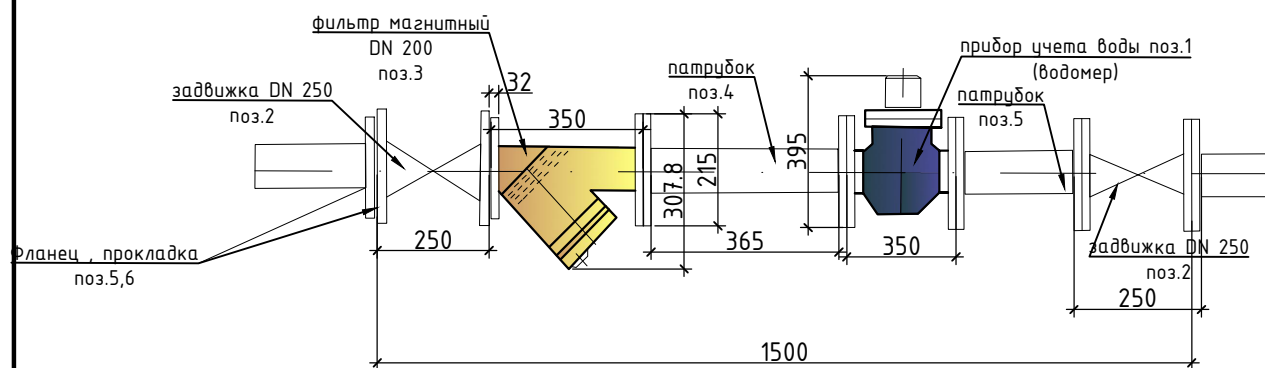
Примечание.

1. Патрубки для соединения в колодцах поз.4 применить длиной от 200 до 250мм. Нарезку выполнить по месту. Учтены в СО длиной l=250мм;
2. Размер и фильтр в колодце могут меняться в зависимости от марки и типа приобретаемого оборудования.
3. Высота колодцев (5 шт) –рабочая высота полная H=1160мм с высотой стенового кольца КС20.9; H=890мм. и КС20.9; H=890мм  $\phi 2000$ шт–колодец.

					2023/НВ			
					Строительство водозаборных сооружений и сетей водопровода для регулярного орошения для ТОО "Черниговский и К".			
Изм.	Кол.ч	Лист	Идок	Подпись	Дата	Стадия	Лист	Листов
						РП	10	
ГИП	Кузин Ю.Ю.	<i>Кузин</i>		05.2023	Детализровка колодцев	ТОО "HALF TO HALF ing"		
Проверил.	Кузин Ю.Ю.	<i>Кузин</i>		05.2023				
Разраб.	Акшатица	<i>Акшатица</i>		05.2023				

# Водомерный узел с турбинным водомером учета расхода воды (монтаж по месту)

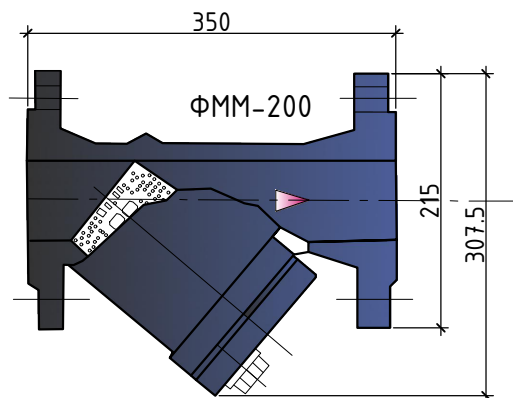
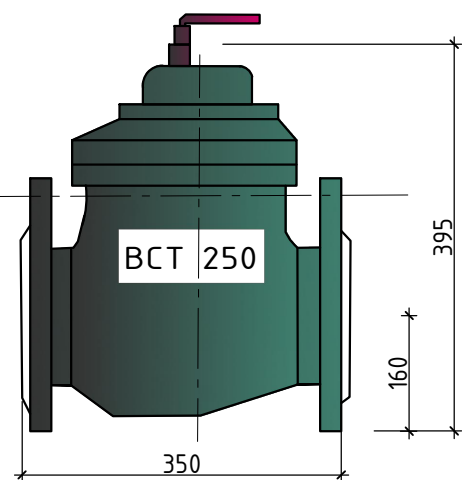
Монтажное положение водомера



**Примечание.**  
Крепление водомерного узла по вариантам: напольного на высоте не менее 300мм от пола и крепления к стене (навесное) при помощи металлических хомутов (учтено в СО). Марка водомера определяется заказчиком.

## Магнитно-механический фильтр очистки воды учета воды (для водомера ВСТ-250) ФММ 200

Турбинный счетчик учета воды ВСТ 250



### Краткий расчет счетчика

Прибор учета воды на магистральной сети для полива полей орошения подбирается таким образом, чтобы обеспечить учет расходуемой воды через систему данной сети диаметром 630мм. водопровода.

Диаметр условного прохода счетчика выбирается из среднечасового расхода воды за период потребления (сутки), который не должен превышать эксплуатационный, принимаемый по таблице СН РК 4.01-01-2020. Счетчик с принятым диаметром условного прохода необходимо проверять на пропуск:

а). максимального расхода воды на поливные нужды, при котором потери напора в турбинных счетчиках холодной воды не должны превышать турбинных-2.5м.

$Q_{сут.} 28550.04 м^3$ ;  $Q_{м^3/час} 1189.60 м^3$ ;  $Q_{л/сек} 330.44$ ;

По данным параметрам расходов и по таблице СП РК определим диаметр водомера учета воды в сети.

Диаметр прибора учета воды по формуле  $h = S * q^2$  и расходе будет  $q = 330.44 л/сек$ .

Получили данные с использованием таблицы СНиПа для определения и применения диаметра условного прохода водомера. Водомер -турбинный марки ВСТ -250

$h = S * q^2 = 0.000018 * 330.44^2 = 1.96 м$ . Условие выполняется.  $h = 1.96 < 2.5$

Водомер (счетчик) диаметром 250мм на сети магистрального водопровода устанавливаем в колодце. Учитывается в СО проекта.

### Техническая характеристика водомера ВСТ-250 и ФММ -200

Счетчики турбинные сухходные с диаметрами условного прохода 50, 65, 80, 100, 125, 150, 200, 250 мм (в дальнейшем счетчики), изготовленные по ТУ 4213-200-18151455-2001, предназначены для измерения объема сетевой воды по СНиП 2.04.07-86 и питьевой воды по ГОСТ 2874-82, протекающей в обратных или подающих трубопроводах закрытых и открытых систем теплоснабжения, системах холодного и горячего водоснабжения при давлении до 1,6 МПа (16 кгс/см<sup>2</sup>) в диапазоне температур от +5 до +50 °С (холодная вода) и от +5 до +90 °С. Под эксплуатационным расходом Qз понимается рекомендуемый расход, при котором счетчик может работать непрерывно круглосуточно. Под порогом чувствительности понимается расход, при котором турбинка приходит в непрерывное вращение.

Работа счетчика основана на преобразовании объемного расхода (скорости потока) воды в трубопроводе в показания счетного механизма.

Корпус счетчика (Dу 50-250 мм) выполнен из серого чугуна и представляют собой цилиндрические отливки с фланцами по ГОСТ 12815-80 для присоединения к трубопроводу.

Водомер имеет монтажные размеры: длина-350мм; ширина 340мм; высота полная H=395мм; высота до оси трубы h=160мм. Фланцевое соединение по ГОСТ 12815-80 ГОСТ. Вес водомера -50кг

Фильтры магнитно-механические муфтовые и фланцевые предназначены для улавливания стойких механических примесей (в том числе ферромагнетиков) в неагрессивных жидкостях с температурой до 150°С и давлением до 1,6 МПа (16 кгс/см<sup>2</sup>).

Размеры ячейки фильтрующей сетки в свету: мм\*мм - 1,4\*1,4. По заказу потребителя могут быть изготовлены фильтры с другими параметрами фильтрующей сетки по ГОСТ 3826-82.

Фильтр имеет монтажные размеры: длина 350мм; ширина 215мм; высота 307,5мм вес 26,0кг. Устанавливать фильтр необходимо до водомера в сторону направления

транспортировки воды. Перечисленное оборудование в проекте будет применено в установкой в колодце №1 диаметром 2000мм. К проекту прилагается паспорт на монтаж, условия

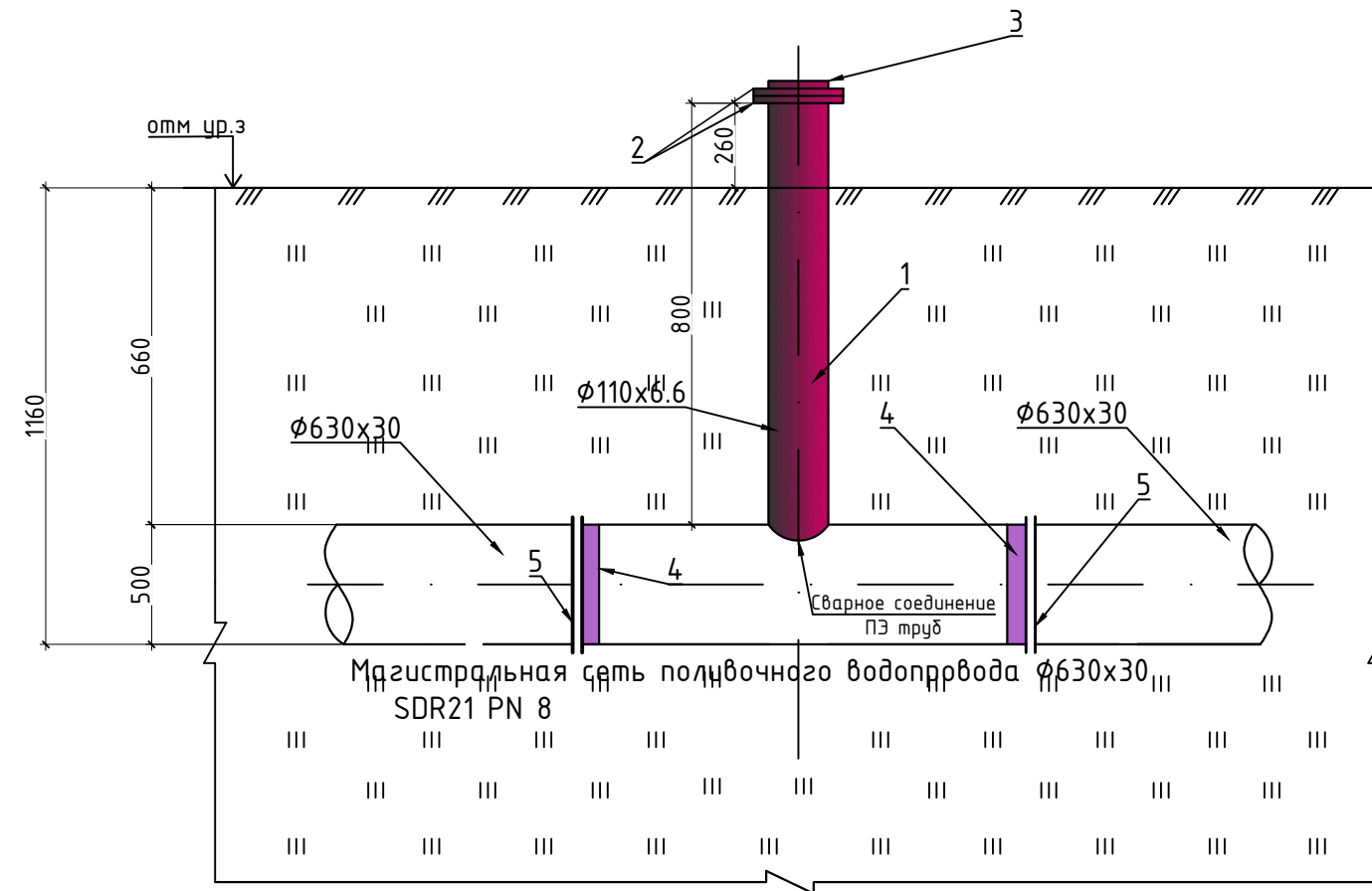
транспортировки, обслуживания, хранения и поверки счетчика. Промывка периодически фильтра необходима. На конец сезона полива-оборудование демонтировать и хранить в надлежащем техническом состоянии.

Взам.инв.Н  
Подпись и дата  
Инв.Н.подл.

						2023/НВ.		
						Строительство водозаборных сооружений и сетей водопровода для регулярного орошения для ТОО "Черниговский и К".		
Изм.	Кол.уч	Лист	Ндок	Подпись	Дата	Стадия	Лист	Листов
						РП	11	
ГИП	Кузин Ю.Ю.			<i>Кузин</i>	05.2023	Водомерный узел ТОО "HALF TO HALF ing"		
Проверил	Кузин Ю.Ю.			<i>Кузин</i>	05.2023			
Разраб.	Акшатица			<i>Акшатица</i>	05.2023			

# Гидрант опорожнения (безковерная установка)

УЗЕЛ 1.1  
ГО-1, ГО-2



## Спецификация

Марка позиция	Обозначение	Наименование	Кол.	Масса ед.кг	Примечание вес на 1 элемент
1	PK ISO 4427-2004 SDR17	Патрубок ПЭ Ø110x6.6 L=800мм	1	2.208	
2	ГОСТ 12820-80*	Фланец приварной Ø100	2	4.72	
3	ГОСТ 17379-2001	Заглушка фланцевая эллипич. Ø100	1	0.7	
4	СТ РК ГОСТ Р 52134-2010	Втулка ПЭ 80 SDR 21 Ø600 l=600	2		
5	ГОСТ 12820-80*	Фланец плоский приварной Ø720 PN 16	2	84.34	
				***CO на один гидрант (для проекта -2шт)	

### Примечание.

Спецификация дана на установку одного гидранта -опорожнения ГО-1,2 - (узел1.1);  
Всего для проекта -2 гидранта-опорожнения, безковерное с непосредственным размещением (сварное) на трубопроводах.

Инв.№.подл.	Взам.инв.№
Подпись и дата	

						2023/НВ.		
						Строительство водозаборных сооружений и сетей водопровода для регулярного орошения для ТОО "Черниговский и К".		
Изм.	Кол.ч	Лист	Идок	Подпись	Дата	Стадия	Лист	Листов
						РП	12	
ГИП	Кузин Ю.Ю.	<i>Кузин</i>		05.2023		Гидрант - опорожнения ТОО "HALF TO HALF ing"		
Проверил.	Кузин Ю.Ю.	<i>Кузин</i>		05.2023				
Разраб.	Акшатица	<i>Акшатица</i>		05.2023				





Позиция	Наименование и техническая характеристика	Тип, марка, обозначение документа, опросного листа	Код оборудования, изделия, материала	Завод-изготовитель	Единица измерения	Количество	Масса единицы кг	Примечание
1	2	3	4	5	6	7	8	9
1.2	Переход всасывающий Ду400хДу500 (с ответными фланцами)				шт	2		
1.3	Отвод 90° диаметром 530х10мм (стальной)				шт	2		
1.4	Клапан обратный приемный фланцевый DN500 (с ответными фланцами)				шт	2		
1.5	Переход стальной сварной диаметром 326х10х426х12				шт	2		
1.6	Напорный коллектор диаметром 426х10мм l=по 1300мм (2 линии)				шт	2		
1.7	Клапан обратный межфланцевый DN400				шт	2		
1.8	Затвор дисковый поворотный DN400 (с ответными фланцами)				шт	2		
1.9	Тройник стальной сварной Y-образный диаметром 500х400 (ответными фланцами)				шт	1		
	<i>ниже перечень материалов не входящие в комплект поставки</i>							
2	Коллектор диаметром 530х10 стальной l=7.50м +12.0 (см профиль сети)	ГОСТ 10704-91			м	19.50		
3	Отвод 90° диаметром 530х10мм (ста) на опуске до отм.1160 мм (н. тр) (по 45°)	ГОСТ 30753-2001			шт	4		
4	Переход стальной сварной диаметром 610х12.5-508х11.0 L=508мм	ГОСТ 17378-2001			шт	1		
5	Антикоррозионное покрытие стальных труб и фасонных частей узлов насосной труб диаметром: 530х10 l=12.0м+12.0м+7.5м+4.0м (с фасонными частями )=35.50м в том числе выполнение огрунтовки и покрытие эмалевой краской за 2 раза (трубы наземной прокладки от насосной до опуска)				м	35.50		длина до опуска (от насосной)
6	Манометр избыточного давления МП4-У, показывающий по PN 16	ГОСТ2405-88* ТУ 25.02.180335-84			шт	4		
7	Мановаккуметр избыточного давления МВТИФ -0,1-2,4 МПа РШ (кп.0,4 / d.160 / IP40 / M20*1,5) Корр. «0» PN16	ТУ 4212-114-64115539-2014			шт	2		
8	Трубы стальные электросварные прямошовные с 3-х слойным экструдированным покрытием и антикоррозионной изоляцией самих труб от насосной до опуска забора воды (l=18.50м) диаметром 530х10мм	ГОСТ 10705-80			м	18.50		(эта длину учитываем на данном варианте проекта)
9	Антикоррозионное покрытие стальных труб и фасонных частей узлов насосной труб диам. с окраской да 2 раза (грунтовка и эмалевое покрытие): 530х10мм l=18.50м+4.0м (с учетом фасонных частей: переход, отвод, клапан; l=22.50м				м	22.50		

Инв.№.подл.

Подпись и дата

Взам.инв.№

Изм.	Кол.уч.	Лист	№.док	Подпись	Дата

2023/ИВ.С-НВ.С

Лист  
2

Позиция	Наименование и техническая характеристика	Тип, марка обозначение документа, опросного листа.	Код оборудования, изделия, материала.	Завод- изготовитель.	Единица измерения.	Коли- чество	Масса единицы кг.	Примечание
1	2	3	4	5	6	7	8	9
	<b>Магистральный водопровод Лощ.3321.90</b>							3321.90
1	Трубы полиэтиленовые для водоснабжения PE 100 SDR 21 PN 8 в том числе по диаметру: 0 φ630x30мм	ГОСТ 18599-2001	241-201-0627		м	3321.90		на весь проект: φ630x30 SDR21
2	Задвижка фланцевая с обрезиненным клином, с неподвижным шпинделем, корпус из серого чугуна, с маховиком, для воды, Т до +75°C, PN 16, марки 30ч39р DN600	ГОСТ 5762-2002	519-101-0504		шт	2	486.0	в колодце №1,2
3	Задвижка фланцевая с обрезиненным клином, с неподвижным шпинделем, корпус из серого чугуна, с маховиком, для воды, Т до +75°C, PN 16, марки 30ч39р DN300	ГОСТ 5762-2002			шт	3		в колодце №2
4	Втулка под фланец полиэтиленовая сварная ПЭ 80 SDR 21, PN10 (короткая) φ600 /φ300	СТ РК ГОСТ Р 52134-2010	241-214-0319		шт	4 3		
5	Колодец сборный железобетонный типовой СТ РК 937-92 φ2000	СТ РК 937-92 ТНР 901-11-22.84 ал.2	261-101-0329		шт	2		
6	Стремянка для колодцев тип С-1 при раб. высоте 900м для колодца: 1,2 по серии 3.900.1-14 стр.45		222-503-0201		шт	2	13.84	
7	Люк из композитных материалов СТ РК 2384-2013 полимерно-композитный Тип "ЛВ"	СТ РК 2384-2013			шт	2		
8	Труба полиэтиленовая для водоснабжения PE 100 SDR 21 ГОСТ 18599-2001 размерами 800x38, мм - гильза для прохода труб в колодце длиной 300мм	ГОСТ 18599-2001	244-201-0301		шт	4		
	Устройство основания и бетонной отмостки t=0.1м из щебня фрак. 20-40мм				м <sup>2</sup>	10.6		
9	под бетонную отмостку вокруг люка колодца шириной 1м. (для 1,2 колодца-2шт)							
10	Устройство и монтаж гидранта опорожнения φ100мм на сети- безковерное устройство	ГО-1; ГО-2 см лист НВ-12	242-402-0101		шт	2		
11	Вантуз воздушный чугунный фланцевый, одноступенчатый (однокамерный), уплотнение EPDM для водоснабжения, Т до +80°C, PN 10/16 DN 50	ВВ-1 DN50 см лист НВ-13	241-214-0319		шт	2		
12	Подсыпка грунта в траншею мягким грунтом без крупных включений при ширине 1.2м и t=10см		1101-0205-0502		м <sup>3</sup>	388.51		3321.90
13	Засыпка трубопровода мягким грунтом без грубых включений при ширине траншеи 1.2м и h=30см		1101-0205-0502		м <sup>3</sup>	1165.53		3321.90
14	Водомер турбинный, со счетчиком, преобразователем, диаметр условного прохода до 250 мм. Установка на фланцевых соединениях НР=75% при Qсут=14275.20м <sup>3</sup> и Q=594.80м <sup>3</sup> /час; q=165.22л/сек DN250-ВСТ	РЭ 4213-200-18151455-2001			шт	1	50.0	Паспорт прилагается к проекту (на монтаж)
15	Фильтр очистки воды магнитно-механический ФМФ-200 (кпл)	по ТУ 400-09-91-98			шт	1	26.0	Паспорт прилагается к проекту (на монтаж)
16	Фланцы для соединения задвижек, водомера и фильтра φ200/300/600	ГОСТ 12815-80	1101-0101-0238		шт	14		в колодце-1,2 4/4/6
<b>Насосная станция</b>								
1	Комплексная модульная насосная станция берегового расположения с насосной установкам в комплект которой входят 2 рабочих насоса с полной обвязкой. Насосы марки СН-2К-KELET-GSX 200-530-40-380-24-С-500 по Q=594.80м <sup>3</sup> /час; (2 насоса) Н=83.0м; N= по 200кВт.каждый без рез. насоса комплект							
	Комплектная поставка к насосной установке:				компл.	1		
1.1	В сборе (контейнер 40ft)-фунтов для береговой станции размером 12450x2700x2700(Н)мм				шт	1		12450x2700x2700(Н)мм

Взам инв. N

Подпись и дата

Инв. N подл.

						2023/НВ.С		
						Строительство водозаборных сооружений и сетей водопровода для регулярного орошения для ТОО "Черниговский и К".		
Изм.	Кол.уч.	Лист	Индок	Подпись	Дата	Стадия	Лист	Листов
						РП	1	2
ГИП	Кузин Ю.Ю.			<i>Кузин</i>	06.2023	Спецификация оборудования, изделий и материалов ТОО "HALF TO HALF ing"		
Проверил	Кузин Ю.Ю.			<i>Кузин</i>	06.2023			
Разраб.	Акшатинова			<i>Акшатинова</i>	06.2023			