

Заказчик ИП Хусаинова .
Генпроектировщик: ТОО «СтройПроект 2022»
ГСЛ №08923

РАБОЧИЙ ПРОЕКТ

«Строительство комплекса по производству и переработке мяса птицы по адресу: Карагандинская область, Нуринский район, Кобетейский с/о, с. Кобетей, уч. квартал 22, зем. уч. 1.»»

Том 6
ВК -Водоснабжение и канализация

Директор



Кенжетаев М. Ж.

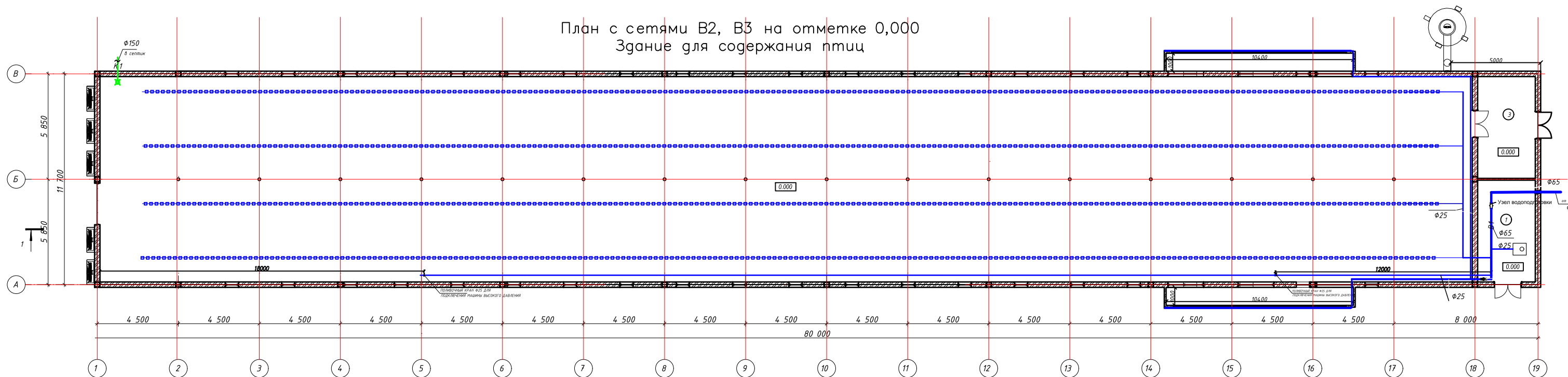
Астана 2023

Данные водопотреблению и водоотведению

№ п / п	Наименование потребителя	Количество потребителей	Время работы в сутки (час)	Водопотребление							Водоотведение					
				Требов. к качеств. воды	Расчетн. давл. воды в МПа	Режим водопотребл.	Расход воды на одного потребителя	Потребл. (м³/сут)	Потребл. (м³/час)	Потребл. (л/сут)	Потребл. (м³/год)	Режим водоотв.	Отведение (м³/сут)	Отведение (м³/час)	Отведение (л/сут)	Отведение (м³/год)
1	Цыплята бройлеры	18 242,00		питьевая		постоянно		5,18	0,22	5 180,73	621,69					
2	На мойку оборудования и помещений	18 242,00	1	техническая		1 раз в 40-42 дня		0,5473	0,0342	547,26	1,6418	1 раз в 40-42 дня	0,5473	0,0342	547,26	1,6418
3	Хозяйственно-бытовые нужды на 14 человек	14	8	питьевая		постоянно		0,35	0,04	350	1 788,50	Постоянно	0,35	0,04	350	1 788,50
4	На период строительных работ	10	8	питьевая		на время строительно-монтажных работ		0,25	0,03	250	450	На время строительно-монтажных работ				
	Итого							6,33	0,33	6 327,99	2 861,83		0,8973	0,078	897,26	1 790,14

						ВК			
						«Строительство комплекса по производству и переработке мяса птицы по адресу: Карагандинская область, Нуринский район, Кобетейский с/о, с. Кобетей, уч. квартал 22, зем. уч. 1»			
<i>Изм.</i>	<i>Кол.уч.</i>	<i>Лист</i>	<i>Док.</i>	<i>Подпись</i>	<i>Дата</i>				
						Комплекс по производству и переработке мяса птицы.	<i>Стадия</i>	<i>Лист</i>	<i>Листов</i>
							РП	2	
<i>Проверил</i>	Кенжетаев М. Ж.					Общие данные (продолжение)	ТОО «СтройПроект 2022» ГСП №08923		
<i>Выполнил</i>									

План с сетями В2, В3 на отметке 0,000
Здание для содержания птиц



Экспликация помещений

№	Наименование	Площадь	Категория
1	Помещение для содержания птиц	18,56	Д
2	Дезблок	868,68	Д
3	Теплоузел	18,56	Д
		905,80 м ²	Д

Изм.	Кол.ч.	Лист	Док.	Подпись	Дата	Статус		
						РП	Лист	Листов
						4		

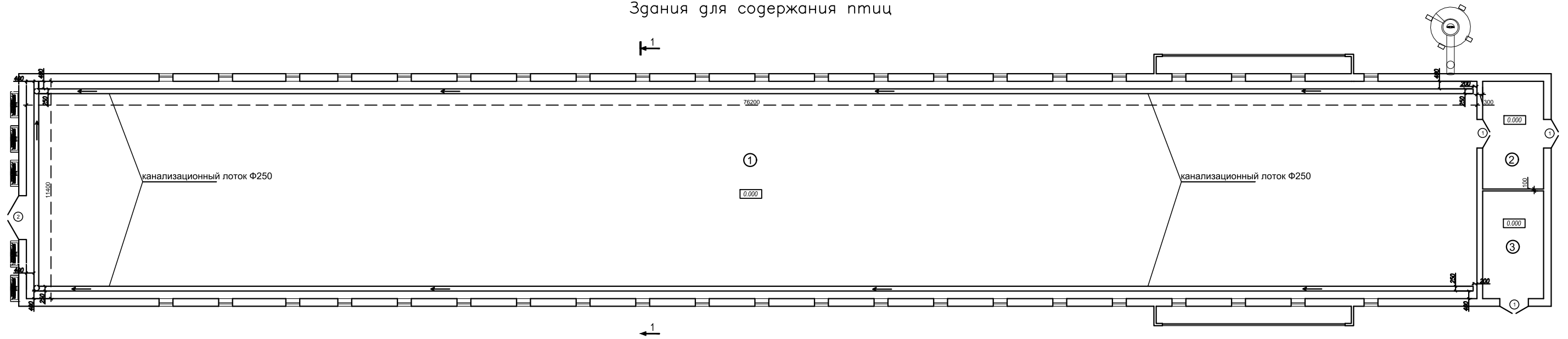
ВК
"Проект по строительству комплекса по производству и переработке мяса птицы по адресу: Карагандинская область, Нуринский район, Кобетейский с.о., село Кобетей, уч. кв. 22, зем. уч. 1"

Здание для содержания птиц

План с сетями В2, В3 на отметке 0,000

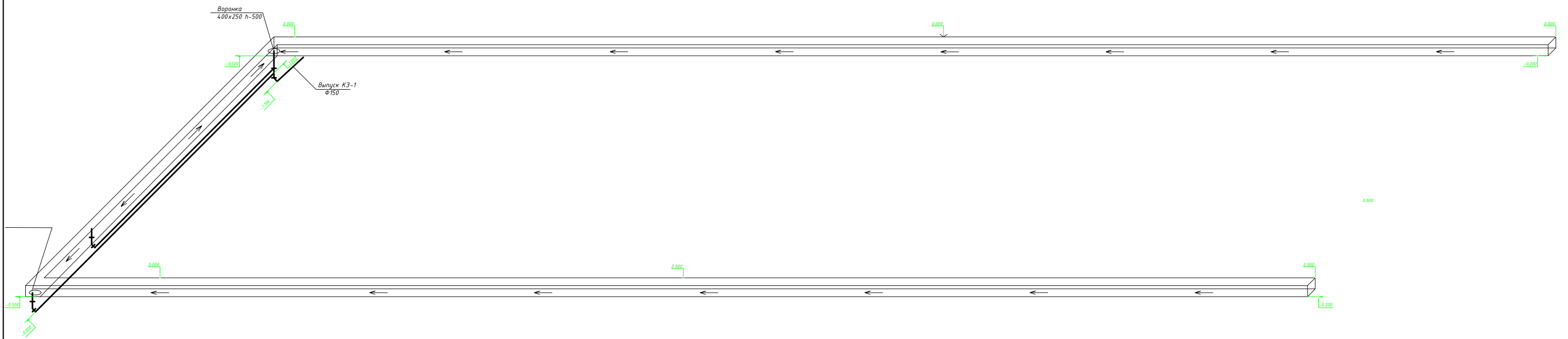
ТОО «СтройПроект 2022»
ГСП №08923

План с сетями КЗ на отметке 0,000
Здания для содержания птиц



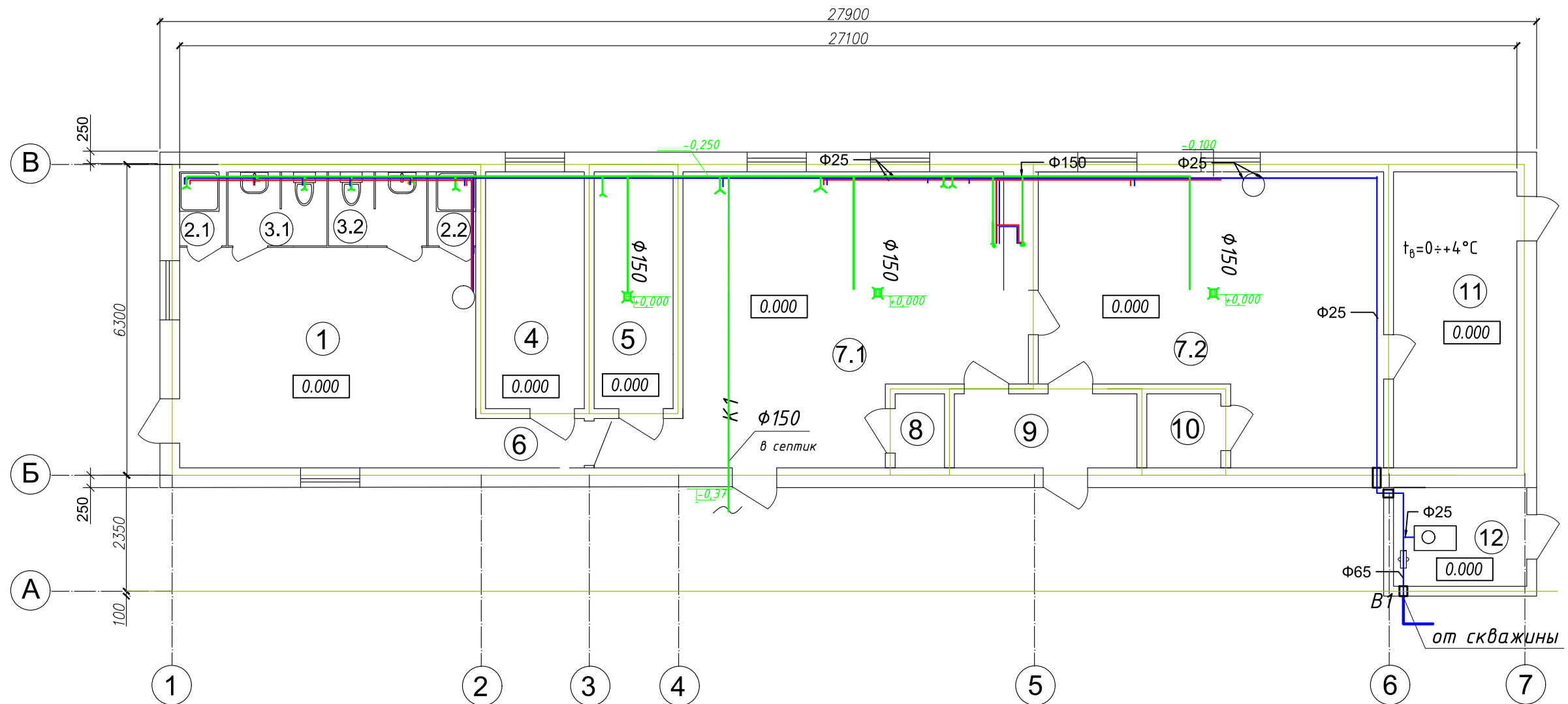
						ВК				
						Проект по строительству комплекса по производству и переработке мяса птицы по адресу: Карагандинская область, Нуринский район, Кобетейский с.о., село Кобетей, уч. кв. 22, зем. уч. 1.				
Изм.	Кол-во	Лист	Док.	Подпись	Дата	Здание для содержания птиц		Стадия	Лист	Листов
								РП	6	
Проверил	Министров М.Ж.					План с сетями КЗ на отметке 0,000		ТОО «СтройПроект 2022» ГСП №08923		
Выполнил										

Схема КЗ Здания для содержания птиц



						ВК		
						Проект по строительству комплекса по производству и переработке мяса птицы по адресу: Карагандинская область, Нуринский район, Кобетейский с.о., село Кобетей, уч. кв. 22, зем. уч. 1.		
Изм.	Кол-во	Лист	Док.	Подпись	Дата	Стадия	Лист	Листов
						РП	7	
						Здание для содержания птиц		
						ТОО «СтройПроект 2022» ГСП №08923		
Проверил						Схема КЗ		
Выполнил								

План с сетями В2, В3 на отметке 0,000 Убойного цеха

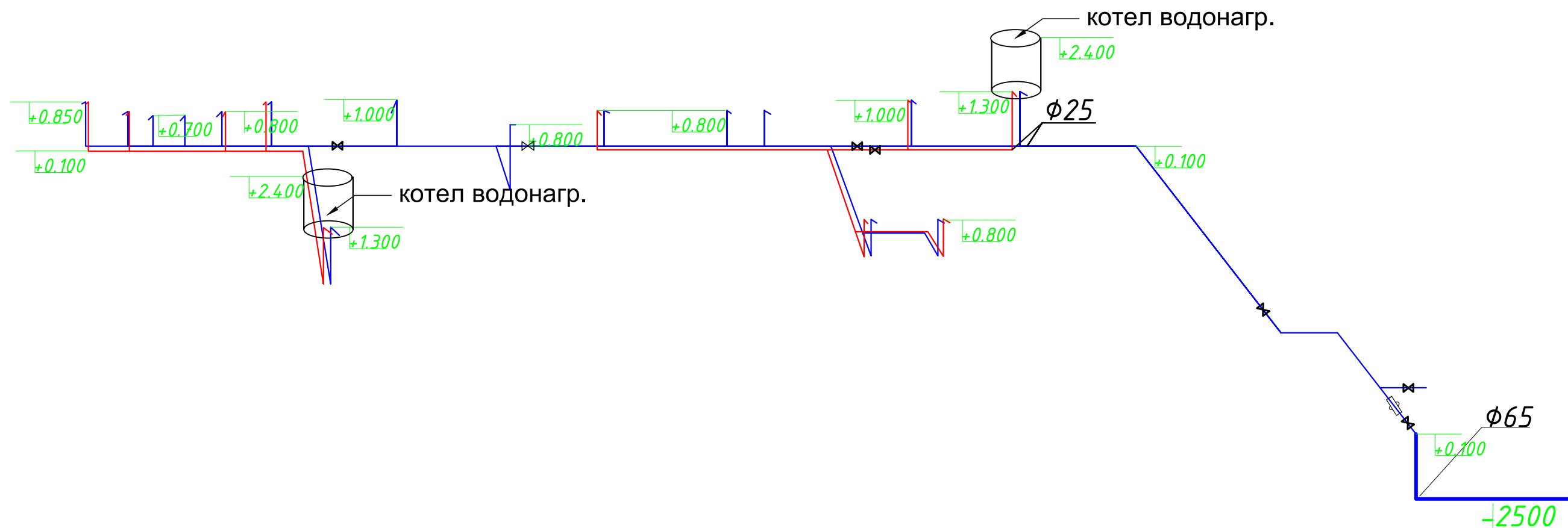


Экспликация помещений

№	Наименование	Площадь	Категория
1	Комната для персонала	26.82	Д
2.1	Душевая	1.44	Д
2.2	Душевая	1.44	Д
3.1	Сан. узел	2.99	Д
3.2	Сан. узел	2.99	Д
4	Кабинет вет. работника	9.60	Д
5	Помещение для дезинфекции спецодежды и обуви	7.68	Д
6	Коридор	4.20	Д
7.1	Пункт убоя, нутровки и разделки (грязная зона)	37.07	Д
7.2	Пункт убоя, нутровки и разделки (чистая зона)	35.37	Д
8	Помещение для хранения инвентаря	1.5	Д
9	Помещение для временного хранения отходов	5.55	Д
10	Помещение для хранения дезсредств	2.25	Д
11	Холодильная камера	15.00	Д
12	Тепловой узел	4.74	Д
		158.64	Д

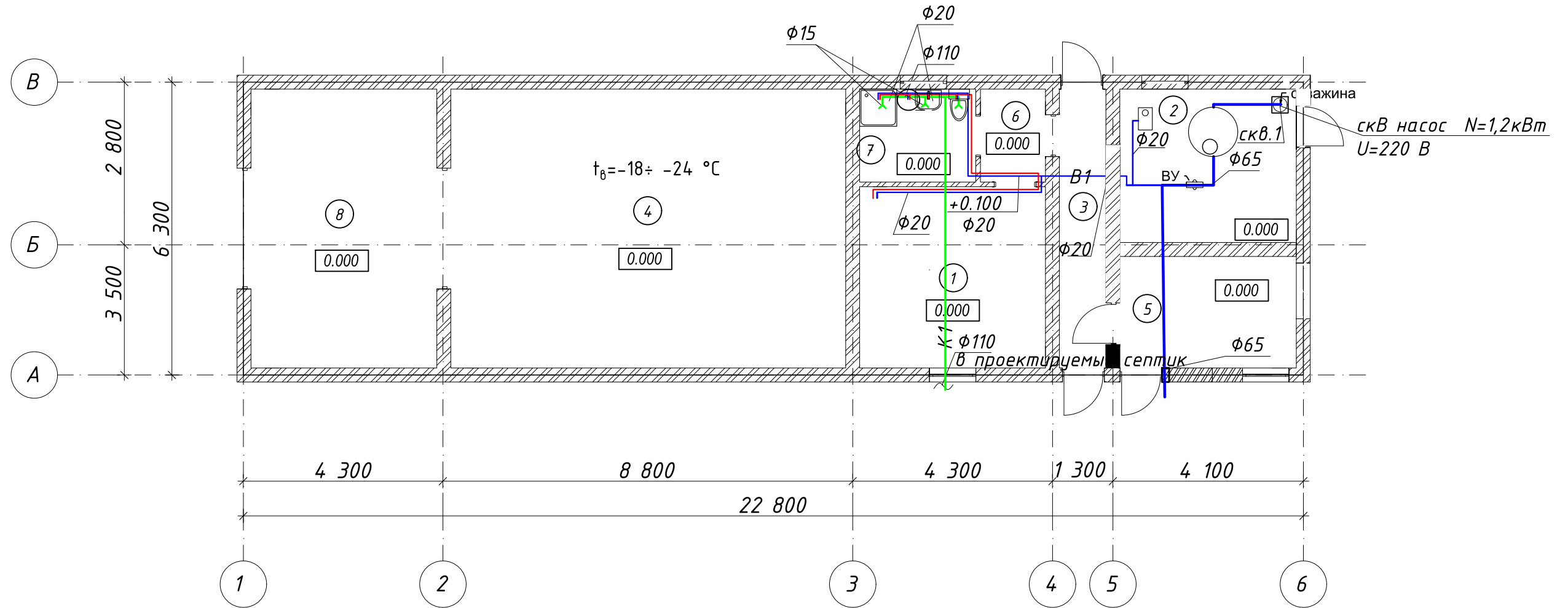
						ВК
Проект по строительству комплекса по производству и переработке мяса птицы по адресу: Карагандинская область, Нуринский район, Кобетейский с.о., село Кобетей, уч. кв. 22, зем. уч. 1.						
Изм.	Кол.уч.	Лист	Док.	Подпись	Дата	
						Убойный цех
						РП 8
Проверил	Кенжетеев М. Ж.					План с сетями В2, В3
Выполнил						ТОО «СтройПроект 2022» ГСЛ №08923

Схема В2, В3 Убойного цеха



						ВК			
						Проект по строительству комплекса по производству и переработке мяса птицы по адресу: Карагандинская область, Нуринский район, Кобетейский с.о., село Кобетей, уч. кв. 22, зем. уч. 1.			
Изм.	Кол.уч.	Лист	Док.	Подпись	Дата				
						Убойный цех	Стадия	Лист	Листов
							РП	9	
Проверил	Кенжетаев М. Ж.					Схема В2, В3	ТОО «СтройПроект 2022» ГСЛ №08923		
Выполнил									

План с сетями В2, В3 на отметке 0,000 Административно-технологического корпуса



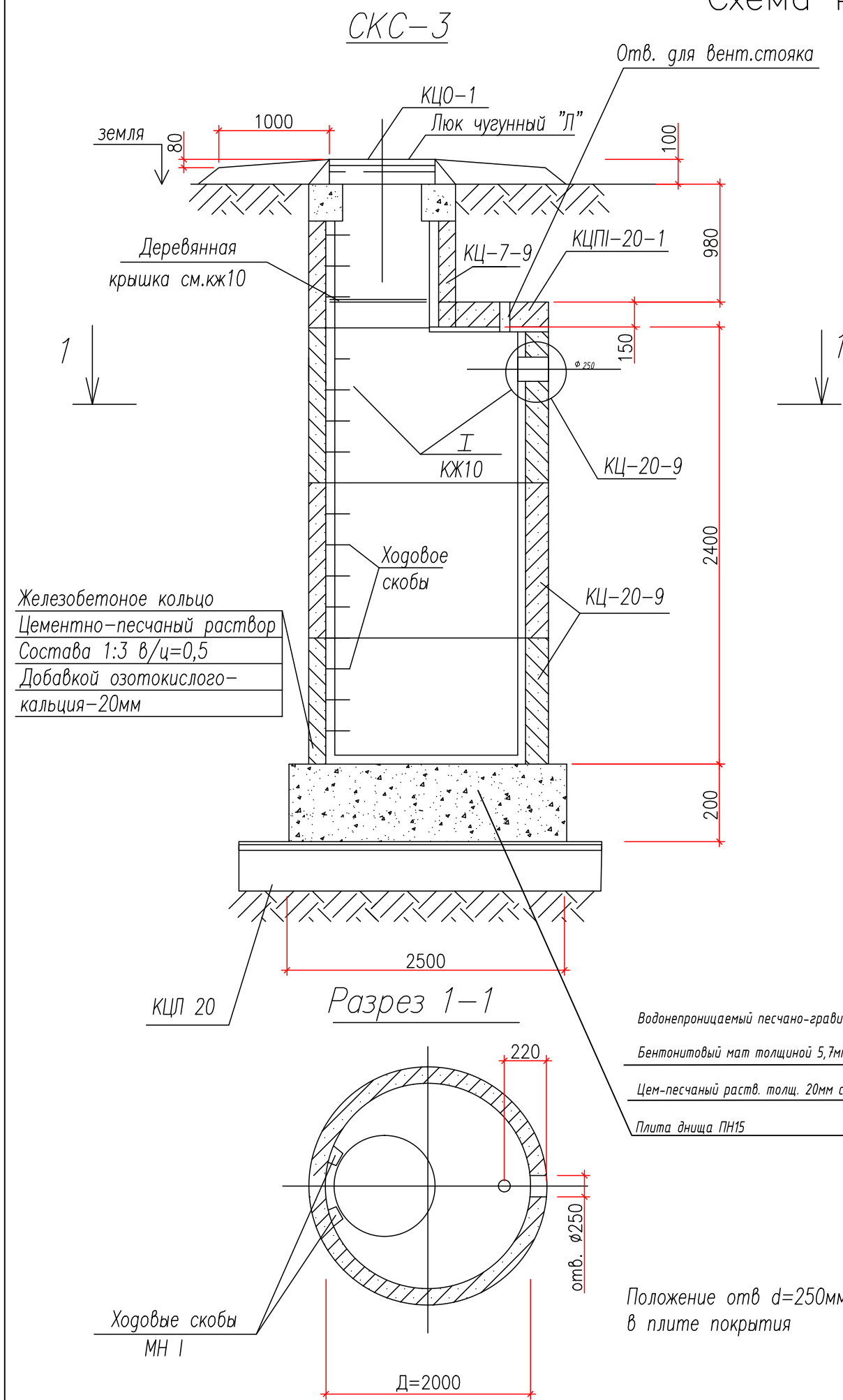
Экспликация помещений

№	Наименование	Площадь	Категория
1	Комната персонала	15,60	Д
2	Насосная	12,54	Д
3	Проходная	6,00	Д
4	Морозильник	51,00	Д
5	Помещение для ДГУ	9,12	Д
6	Раздевалка	2,80	Д
7	Санузел	5,00	Д
8	Склад для готовой продукции	24,00	Д
		126,06 м ²	Д

						ВК	
						«Строительство комплекса по производству и переработке мяса птицы по адресу: Карагандинская область, Нуринский район, Кобетейский с/о, с. Кобетей, уч. квартал 22, зем. уч. 1»	
Изм.	Кол.уч.	Лист	Док.	Подпись	Дата		
						Административно-технологический корпус.	
						Стадия	
						РП	
						Лист	
						10	
						Листов	
Проверил	Кенжетеев М. Ж.					План с сетями В2, В3 на отметке 0,000	ТОО «СтройПроект 2022» ГСП №08923
Выполнил							

Схема накопителя сточных вод Убойного цеха объемом 12 м³

Спецификация сборных железобетонных элементов



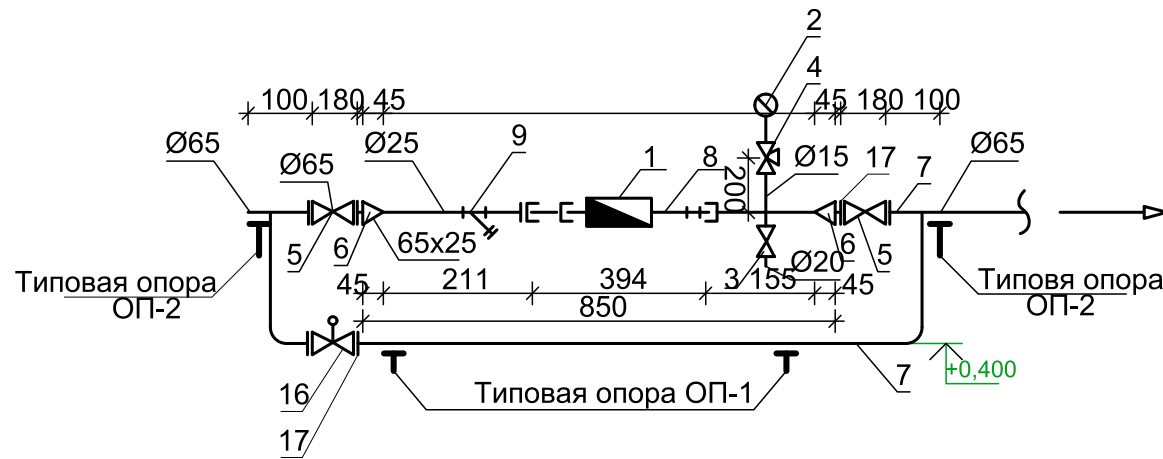
Марка, позиция	Обозначение	Наименование	Кол	Масса ед. кг.	При меч.
КЦО-1	3,900-3, Вып. 7	Кольцо спорное КЦО-1	1	90	
КЦ-1-9	то же	Кольцо стеновое КЦ-7-9	1	380	
КЦП-20-1	то же	Плита перекрытия КЦП-20-1	1	1280	
КЦ-20-9	то же	Кольцо стеновое КЦ-20-6	1	980	
КЦ-20-9	то же	То же КЦ-20-9	2	1470	
КЦД 20	то же	Плита днища КЦД 20	1	1470	
МН 1	то же	Скоба ходовая мн 1	11	0,8	
М 1	лист 7	Скоба опорная м 1	6	0,2	

- С внутренней стороны септика оштукатурить водонепроницаемым цементнопесчаным раствором в пропорции 1:3, толщиной 20мм с добавлением азотнокислого кальция, затем обработать двумя слоями гидроизола ГИ-Г (ГОСТ 7514-86) на битумной мастике МБК-Г-65. ГОСТ 2889-80.
- Отверстия для труб в стеновых кольцах и плите перекрытия выполняются по месту методом рассверловки с последующей вырезкой арматуры.
- Крепление ручек крышки производится на болтах 6х70 (10штук).
- Крепление остальных деталей на гвоздях доски антисептировать.
- Наружную поверхность конструкций, соприкасающиеся с грунтом, обмазать горячим битумом БН-70/30 за 2 раза по огрунтовке из 40% раствора битума в керосине.
- Под основанием фундаментов выполнить щебеночную подготовку, пропитанную битумом до полного насыщения, толщиной - 100 мм.
- Материал бетонных конструкций - бетон на сульфатостойком портландцементе, с в/ц отношением 8.45 марка по водонепроницаемости W4, по морозостойкости F50.
- Размер уточнить при монтаже.

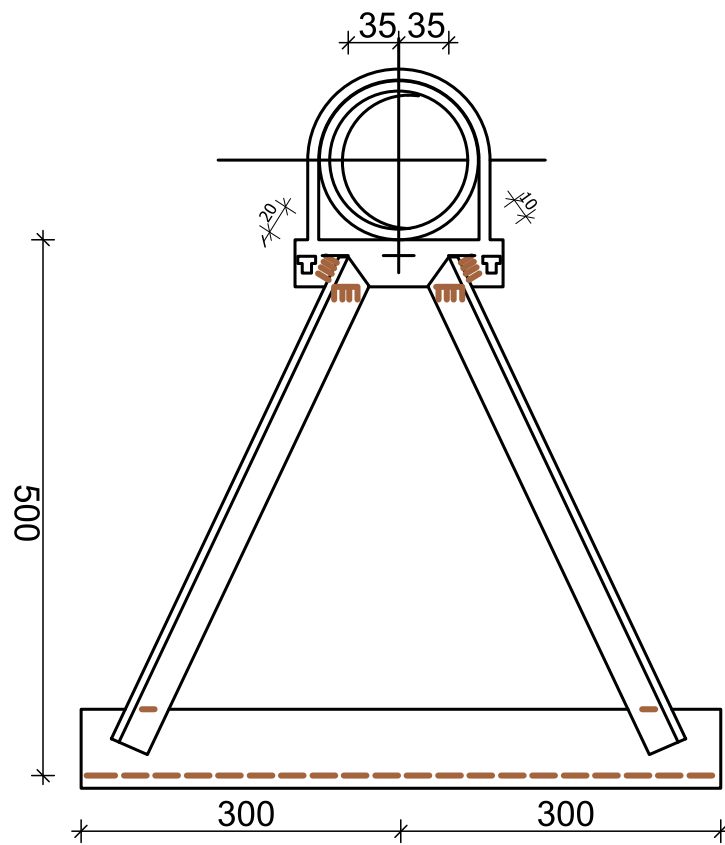
Изм.	Колуч.	Лист	Док.	Подпись	Дата			
						ВК		
«Строительство комплекса по производству и переработке мяса птицы по адресу: Карагандинская область, Нуринский район, Кобетейский с/о, с. Кобетей, уч. квартал 22, зем. уч. 1»								
Убойный цех						Стадия	Лист	Листов
						РП	13	
Проверил	Кенжетеев М. Ж.					Схема накопителя сточных вод объемом 12 м ³		
Выполнил								
						ТОО «СтройПроект 2022» ГСП №08923		

Спецификация

Водомерный узел



II - 1



Марка поз.	Обозначение	Наименование	Кол-во	Масса единицы, кг	Примечания
1	ВСМК-25	Счетчик холодной воды крыльчатый	1		
2	МПЗ-У	Монометр показыв Р _у -0,6МПА	1		
3	15ч8р2 ТУ26-07-1465-88	Вентиль запорный муфтовый Ø20	1		
4	14М1-00-00	Кран трехходовой Ø15	1		
5	30ч39р	Задвижка чугунная с обрезным клином	2		
6	ГОСТ 19903-74	Переход стальной сборной 2,5 мм. 65x25	2		
7	ГОСТ 3262-75	Трубопровод стальной сварной 2,5 мм 65x25	2,3		
8	ГОСТ 3262-75	То же Ø25	0,4		
9	ФСМ-25	Фильтр сетчатый муфтовый Ø25	1		
10	Опора ОП-1	Уголок равнобокий Б-50*50*5 ГОСТ 8509-93/Ст.3спГОСТ535-88 длиной 600 мм.	2	2,26	
11	Опора ОП-1	Уголок равнобокий Б-50*50*5 ГОСТ 8509-93/Ст.3спГОСТ535-88 длиной 300 мм.	2	1,13	
12	Опора ОП-1	Уголок равнобокий Б-50*50*5 ГОСТ 8509-93/Ст.3спГОСТ535-88 длиной 583 мм.	2	2,26	
13	Опора ОП-1	Гайка установочная М12ГОСТ15802-76* Шайба 00105ГОСТ10906-78	$\frac{2}{2}$	$\frac{0,11}{0,01}$	
14	Опора ОП-2	Уголок равнобокий Б-50*50*5 ГОСТ 8509-93/Ст.3спГОСТ535-88 длиной 200 мм.	2	1,58	
15	Опора ОП-2	Круг 10ГОСТ 290-88 Ст3спГОСТ535-88 длиной 118мм.	2	0,136	
16	30ч939р	Электрозадвижка Ø65	1		
17	ГОСТ 12820-80	Фланец РУ10 Ø65	6		

Изм.	Кол.уч.	Лист	Док.	Подпись	Дата			
						ВК		
«Строительство комплекса по производству и переработке мяса птицы по адресу: Карагандинская область, Нуринский район, Кобетейский с/о, с. Кобетей, уч. квартал 22, зем. уч. 1»								
Комплекс по производству и переработке мяса птицы.						Стадия	Лист	Листов
						РП	16	
Проверил	Кенжетеев М. Ж.					Водомерный узел		
Выполнил								
						ТОО «СтройПроект 2022» ГСП №08923		

Инв. N подл. Подпись и дата. Взам. инв. N