

ТОО «Казахдорстрой»

Утверждаю
Директор
ТОО «Казахдорстрой»
Касымов Р.
« 26 » 08 2021г



**План горных работ на добычу глин и глинистых пород на
месторождении «Байтуган», расположенного в Нуринском районе
Карагандинской области**

КОКШЕТАУ Қ. – Г.КОКШЕТАУ
- 2021г-

СОСТАВ

плана горных работ на добычу глин и глинистых пород на месторождении «Байтуган», расположенного в Нурынском районе Карагандинской области

№/№ томов, книг	Наименование частей и разделов	Инвентарный номер	Примечание
Том-1, книга-1	Общая пояснительная записка. Части: общие сведения о районе месторождения; геологическая часть; открытые горные работы; горно- механическая часть; генеральный план; инженерно- технические мероприятия по предупреждению чрезвычайных ситуаций; охрана труда и здоровья, производственная санитария; технико-экономическое обоснование.	ПР-00	Для служебного пользования
Том-2, (папка)	Чертежи к тому 1	Приложение-1 Приложение-9	-//-

Список исполнителей

Горный инженер



Ибраев Н.М.

ОГЛАВЛЕНИЕ

№ п/п	Наименование	Стр.
	ВВЕДЕНИЕ	6
1	ОБЩИЕ СВЕДЕНИЯ О РАЙОНЕ МЕСТОРОЖДЕНИЯ	7
1.1.	Административное и географическое положение участка	7
2	КРАТКИЕ СВЕДЕНИЯ О ГЕОЛОГИЧЕСКОМ СТРОЕНИИ РАЙОНА И УЧАСТКА РАБОТ	10
2.1	Краткие сведения об изученности района	10
2.2	Краткие сведения о геологическом строении района работ	10
2.3	Геологическое строение месторождения	15
2.4	Характеристика сложности геологического строения месторождения	15
2.5	Методика геологоразведочных работ	15
2.6	Качественная характеристика полезного ископаемого	17
2.7	Горнотехнические условия эксплуатации	19
2.8	Подсчет запасов	19
3.	ОТКРЫТЫЕ ГОРНЫЕ РАБОТЫ	22
3.1	Способ разработки месторождения	22
3.2	Границы месторождения	22
3.3	Границы отработки и параметры карьера	23
3.4	Режим работы карьера	23
3.5	Производительность и срок эксплуатации карьера. Календарный план горных работ	24
3.6	Вскрытие карьерных полей	24
3.7	Горно-капитальные работы	25
3.8	Выбор системы разработки и технологической схемы горных работ	25
3.9	Элементы системы разработки	26
3.10	Снятие почвенно-растительного слоя	27
3.11	Технология добычных работ	28
3.12	Потери и разубоживание полезного ископаемого	28
3.13	Выемочно-погрузочные работы	29
3.13.1	Расчет производительности бульдозера по снятию и складированию ПРС	29
3.13.2	Расчет производительности экскаватора	30
3.13.3	Расчет необходимого количества автосамосвалов	31
3.14	Складирование почвенно-растительного слоя (ПРС)	32
3.15	Маркшейдерская и геологическая служба	33
3.16	Карьерный водоотлив	34
4	РЕКУЛЬТИВАЦИЯ ЗЕМЕЛЬ НАРУШЕННЫХ ГОРНЫМИ РАБОТАМИ	35
5	ГОРНО-МЕХАНИЧЕСКАЯ ЧАСТЬ	38
5.1	Основное и вспомогательное горное оборудование	38
5.2	Технические характеристики основного горнотранспортного и вспомогательного оборудования	39
6	ГЕНЕРАЛЬНЫЙ ПЛАН	41
6.1	Решения по генеральному плану. Штатное расписание	41
6.2	Ремонтно-техническое обеспечение горного оборудования	41
6.3	Структура вспомогательных зданий и помещений	41
6.4	Антикоррозионная защита	44
6.5	Горюче-смазочные материалы, запасные части	44
6.6	Доставка трудящихся на карьер	44

6.7	Энергоснабжение карьера	44
6.8	Автодороги	44
6.9	Водоснабжение	44
7	ИНЖЕНЕРНО-ТЕХНИЧЕСКИЕ МЕРОПРИЯТИЯ ПО ПРЕДУПРЕЖДЕНИЮ ЧРЕЗВЫЧАЙНЫХ СИТУАЦИЙ	46
7.1	Мероприятия по предупреждению чрезвычайных ситуаций техногенного характера	46
7.1.1	Мероприятия по обеспечению безаварийной отработки карьера	46
7.2	Мероприятия по предупреждению чрезвычайных ситуаций природного характера	46
7.3	Мероприятия по предупреждению и ликвидации аварий, несчастных случаев и профилактике профессиональных заболеваний	47
7.4	Противопожарные мероприятия	48
7.5	Связь и сигнализация	48
7.6	План мероприятий по предупреждению и ликвидации аварий	49
7.6.1	Анализ условий возникновения и развития аварий, инцидентов	49
7.6.2	Выводы	51
7.6.3	Мероприятия по обеспечению промышленной безопасности и защите населения	52
8	ОХРАНА ТРУДА И ЗДОРОВЬЯ. ПРОИЗВОДСТВЕННАЯ САНИТАРИЯ.	54
8.1	Обеспечение безопасных условий труда	54
8.1.1	Общие организационные требования правил техники безопасности	54
8.1.2	Правила безопасности при эксплуатации горных машин и механизмов	59
8.1.2.1	Техника безопасности при работе на бульдозере	59
8.1.2.2	Техника безопасности при работе экскаватора	59
8.1.2.3	Техника безопасности при работе автотранспорта	60
8.2	Ремонтные работы	61
8.3	Производственная санитария	61
8.3.1	Борьба с пылью и вредными газами	61
8.3.2	Санитарно-защитная зона	62
8.3.3	Борьба с шумом и вибрацией	63
8.3.4	Радиационная безопасность	63
8.3.5	Требования обеспечения мероприятий по радиационной безопасности	64
8.3.6	Санитарно-бытовое обслуживание	66
9	ТЕХНИКО-ЭКОНОМИЧЕСКОЕ ОБОСНОВАНИЕ	68
9.1	Горнотехническая часть	68
9.1.1	Границы карьера и основные показатели горных работ	68
9.2	Экономическая часть	68
	СПИСОК ИСПОЛЬЗОВАННОЙ ЛИТЕРАТУРЫ	70

ВВЕДЕНИЕ

План горных работ на добычу глин и глинистых пород на месторождении «Байтуган», расположенного в Нуринском районе Карагандинской области выполнен по заданию на проектирование ТОО «Казахдорстрой».

Глины и глинистые породы с месторождения будут использоваться для реконструкции участка автомобильной дороги республиканского значения «Киевка – Шахтер - Пржевальского», км 0-20.

Месторождение было разведано в 2021г на основании Разрешения на разведку ОПИ от 21 июля 2021г.

В результате выполненных геологоразведочных работ, было разведано и выявлено месторождение глин и глинистых пород «Байтуган» площадью 12,0га.

Разработчик проекта – Ибраев Н.М. прошел подготовку по вопросам промышленной безопасности и проверку знаний Законов и Правил в области промышленной безопасности на опасных производственных объектах (протокол №628 от 19 декабря 2018г). Имеет высшее образование по специальности «Горное дело» с присвоением квалификации: бакалавр горного дела (Кокшетауский Государственный Университет им. Ш. Уалиханова).

1 ОБЩИЕ СВЕДЕНИЯ О РАЙОНЕ МЕСТОРОЖДЕНИЯ

1.1 Административное и географическое положение участка

Участок «Байтуган» расположен в Нуринском районе Карагандинской области.

Ближайший населенный пункт – село Байтуган, расположенный в 1,7км юго-восточнее участка;

Ближайший водный объект – река Нура, расположенная в 2,0км восточнее участка.

Областной центр г.Караганда располагается в 131км к юго-востоку от участка, районный центр пос.Нура – в 14км к юго-востоку от участка.

Естественных границ на поверхности месторождение не имеет.

В физико-географическом отношении район работ находится в пределах Казахского мелкосопочника, в среднем течении р. Нуры, и представляет типичную равнинно - мелкосопочниковую область с абсолютными отметками порядка 400-416м. Максимальные высоты находятся на площади месторождения (+416м). Общим для территории является слабая расчлененность рельефа. Относительные превышения редко достигают 16м; углы склонов сопок менее 15°-20°.

На западе территории, характеризующейся равнины ландшафтом, превышения еще меньше.

На территории описываемого листа наиболее крупной рекой является Нура, которая пересекает ее в меридиональном направлении и имеет правый крупный приток Кокпекты в пределах района месторождения. На левобережье практически притоки отсутствуют и развиты лишь сухие балки. Приток в отличие от Нуры не имеют сплошного поверхностного водотока и его русло распадается на ряд крупных и мелких плесов шириной в среднем до 5-10 метров и длиной до первых сотен метров. Вода этих плесов, как правило, минерализованная и иногда мало пригодная для питья. Заполнение плесов происходит весной, когда в русле проходит 90% воды. Ближайшим водным объектом является река Нура протекающая в 4км западнее месторождения.

Климат территории резко континентальный. По данным Акмолинской и Черниговской метеостанций среднемесячные температуры января и февраля - 18°-20°С, абсолютный минимум до - 35°С. Морозы начинаются в конце октября - начале ноября и держатся до середины - конца марта; мощность снегового покрова на равнине 0,4-0,5м, в долинах и саях — 0,7-1,0м. Снег держится 100-160 дней. Переход от зимы к весне резкий и быстрый. Засушливое время продолжается с конца мая - середины июня и до конца августа. Среднемесячные температуры июля и августа +23°-24°; абсолютный максимум +40°С. На солнце температура поднимается до +45°, +65°С. Годовая сумма осадков не превышает 130-150мм. Максимальное количество осадков (до 60%), выпадает летом. Годовая испаряемость превышает сумму годовых осадков в 5-6 раз.

По области в целом распространены темно- и, особенно, светло-каштановые, карбонатные почвы. В долинах темноцветные солонцеватые луговые почвы. Значительная часть территории в настоящее время распахана и занята преимущественно зерновыми культурами. Территория заселена неравномерно, население сосредоточено, в основном, в поселках - Киевском, Пржевальском, Ахметаул, Киевка, Черниговка. Национальный состав населения - казахи, украинцы, русские и другие. Основное занятие - земледелие, а в местах, не освоенных под посевы - отгонное животноводство.

Обзорная карта района работ.
Масштаб 1:500 000

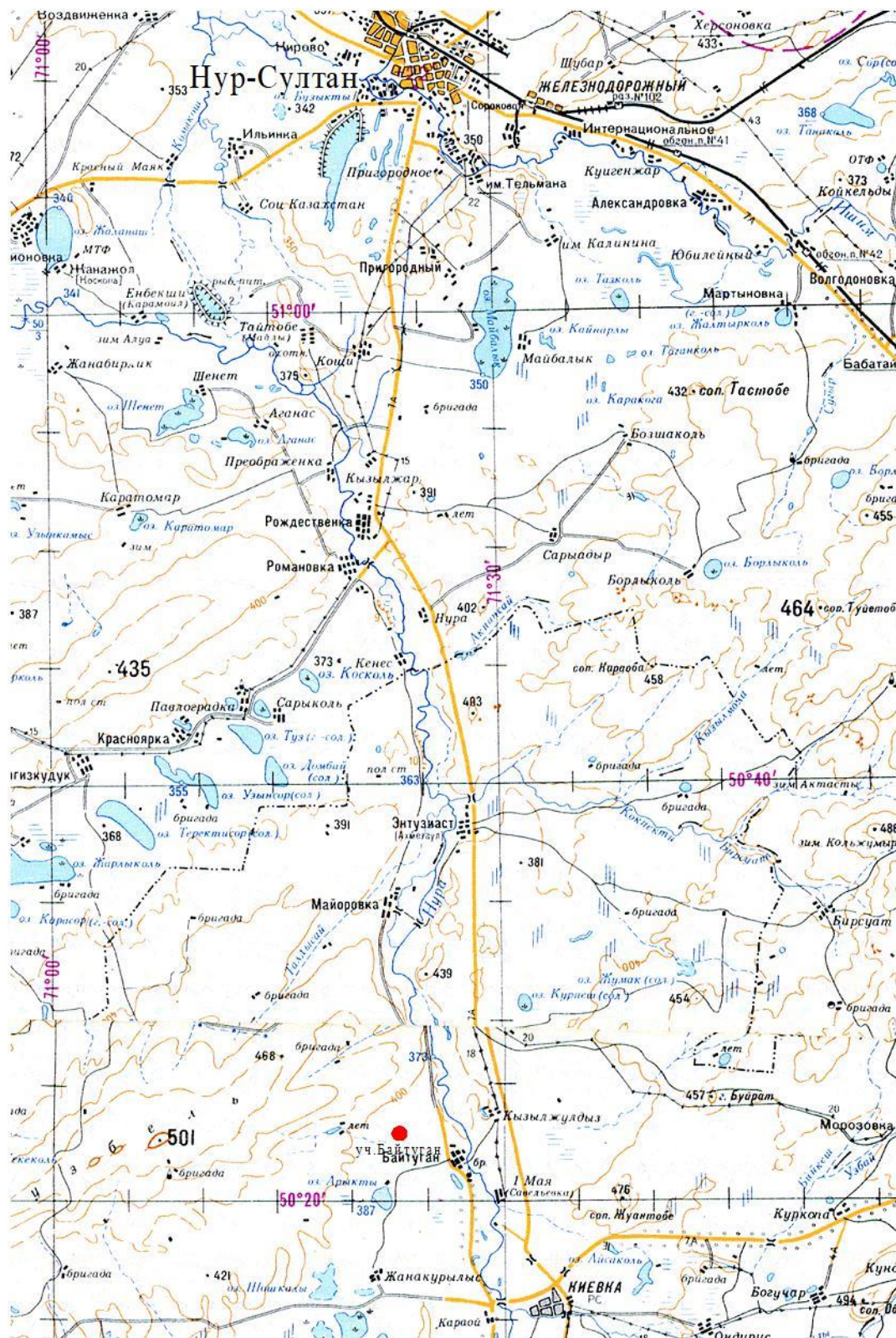


Рис. 1.1

2. КРАТКИЕ СВЕДЕНИЯ О ГЕОЛОГИЧЕСКОМ СТРОЕНИИ РАЙОНА И УЧАСТКА РАБОТ

2.1 Краткие сведения об изученности района

Участок «Байтуган» расположен в Нуринском районе Карагандинской области на листе М-42-ХVIII. Геологическая съемка масштаба 1:200000 на площади листа М-42-ХVIII проведена А.А. Богдановым в 1951г.

В 1978-1983гг. на площади листа М-42-ХVIII проведено глубинное геологическое картирование масштаба 1:200000 и составлена геологическая карта палеозойского фундамента.

В результате этих работ выделены ордовикские, силурийские, девонские, каменноугольные, мезозойские и третичные образования. Описаны интрузивные породы, изучены тектонические структуры района, приводятся данные по полезным ископаемым и геоморфологии.

Первые сведения о геологии этой части Центрального Казахстана были получены в начале XIX века, однако они были весьма отрывочны и носили случайный характер. Впервые систематическому изучению район был подвергнут на рубеже XIX-XX веков в связи с постройкой Сибирской железной дороги. Работы проводились Западно-Сибирской экспедицией Геологического Комитета.

2.2 Краткие сведения о геологическом строении района работ

В районе работ развит разнообразный комплекс осадочных и вулканогенных пород, среди которых выделяется отложения ордовикской, девонской и каменноугольной систем.

Палеозойские породы прорваны небольшими интрузиями гранитоидов, различающихся по составу и времени их внедрения. На большей части территории палеозойский фундамент перекрыт чехлом рыхлых отложений, среди которых устанавливаются отложения меловой, третичной и четвертичной систем. При этом наиболее широко и полно представлены отложения неогена и четвертичной системы.

Ордовикская система представлена верхним отделом верхнекарадокским подъярусом, сложена зеленовато-бурыми алевролитами, аргиллитами, песчаниками, конгломератами с линзами известняков и порфиритов.

Девонская система представлена средним (живетский ярус) и верхним (франский ярус) отделом.

На девонские вулканогенные образования, а местами и на более древние отложения с угловым несогласием налегает толща красноцветных песчаников, конгломератов, алевролитов, аргиллитов с пачками андезитовых и диабазовых порфиритов.

В пределах данной территории описываемые отложения обнажены на ограниченных площадях, преимущественно в северной части ее - по правобережью р. Нуры, к северу от пос. Черниговка, в районе слияния рек Кокпекты и Берсуат.

Фаменский ярус девонских отложений венчает маломощная пачка карбонатных отложений с морской фауной (брахиоподы, кораллы, строматопороидеи), несогласно налегающая на подстилающих отложениях. Она слагает основание трансгрессирующей серии морских карбонатных и карбонатно-терригенных отложений и вытягивается на десятки километров узкой полосой 100-200м вдоль юго-восточного борта Тенизской впадины, восточного и северного крыльев Завьяловской грабен-синклинали, что устанавливается по редким естественным выходам и целым рядом картировочных скважин.

Каменноугольные отложения в пределах исследуемого района представлены двумя отделами: нижним, сложенным морскими, прибрежно-морскими и континентальными угленосными отложениями, среди которых устанавливается все ярусы, и средним (владимировская свита), сложенным красноцветными молассовыми отложениями.

Нижний подъярус представлен пачкой карбонатных отложений, тесно связанных постепенными переходами с подстилающими их фаменскими известняками и согласно перекрывающихся окремненными известняками верхнего подъяруса турне. Развита они и вскрываются на поверхности в тех же районах, что и фаменские отложения. Сложены они светло-серыми и серыми кристаллическими, пелитоморфными и органогенно-обломочными известняками со значительной примесью терригенного материала. В известняках линзы и конкреции светло-серых и буровато-серых кремней, на поверхности которых часто отмечаются отпечатки и ядра брахиопод и одиночных кораллов.

Верхний подъярус представлен сильно выветрелыми окремненными породами, которые образуют прекрасно выраженные в рельефе гряды сопок, вытягивающиеся по простиранию пород, и отдельные сопки. Выходы их известны вдоль р. Нуры, севернее с. Черниговка.

Описываемые отложения связаны постепенными переходами как с ниже-, так и с вышележащими толщами.

Неоген. Нижний и средний миоцен. Аральская свита. Отложения свиты представлены гипсоносными зеленовато-серыми глинами, которые чрезвычайно широко распространены на описываемой территории. Они выполняют депрессии и эрозионные ложбины домиоценового возраста, а также поднимаются высоко по склонам сопок. Мощность отложений в отдельных депрессиях 60-80м.

Отложения аральской свиты характеризуются значительной фациальной изменчивостью.

Верхний миоцен - нижний плиоцен. Павлодарская свита.

Свита представлена кирпично-красными и буровато-коричневыми глинами. Они обнажаются лишь в долине реки Кокпекты и по балке

Конгансай, а также вскрываются несколькими скважинами. Всюду эти глины залегают стратиграфически выше аральской свиты, без видимого перерыва и пространственно тесно с нею связаны. Мощность отложений 40-60м.

Четвертичная система представлена:

Нижнечетвертичные отложения распространены на незначительной площади в северо-западной части района и представлены делювиально-пролювиальными лессовидными суглинками и супесями.

Нижне-среднечетвертичные аллювиальные отложения имеют широкое развитие. На дневной поверхности они обнажены по бортам современных речных долин рек. Литологический состав представлен коричневыми, светло-коричневыми разномышными полимиктовыми песками, с прослоями суглинков и супесей. В верхней части разреза пески мелко-зернистые глинистые, к низу они сменяются грубозернистыми до галечников. Мощность от 5 до 15м.

Верхнечетвертичные отложения представлены супесями, песками, галечниками, слагающие верхние надпойменные террасы.

Верхний - современный отделы четвертичной системы представлены аллювиальными и озерными образованиями.

Аллювиальные отложения слагают первую надпойменную террасу рек Нуры, Ишима и других и представлены коричневыми суглинками, серыми и темно-серыми глинами, песками и галечниками.

Озерные отложения развиты по берегам озер.

Современный отдел представлен аллювиальными, озерными, эоловыми и пролювиальными образованиями.

Выкопировка с геологической карты района работ (лист М-42-ХVIII).
Масштаб 1:200 000

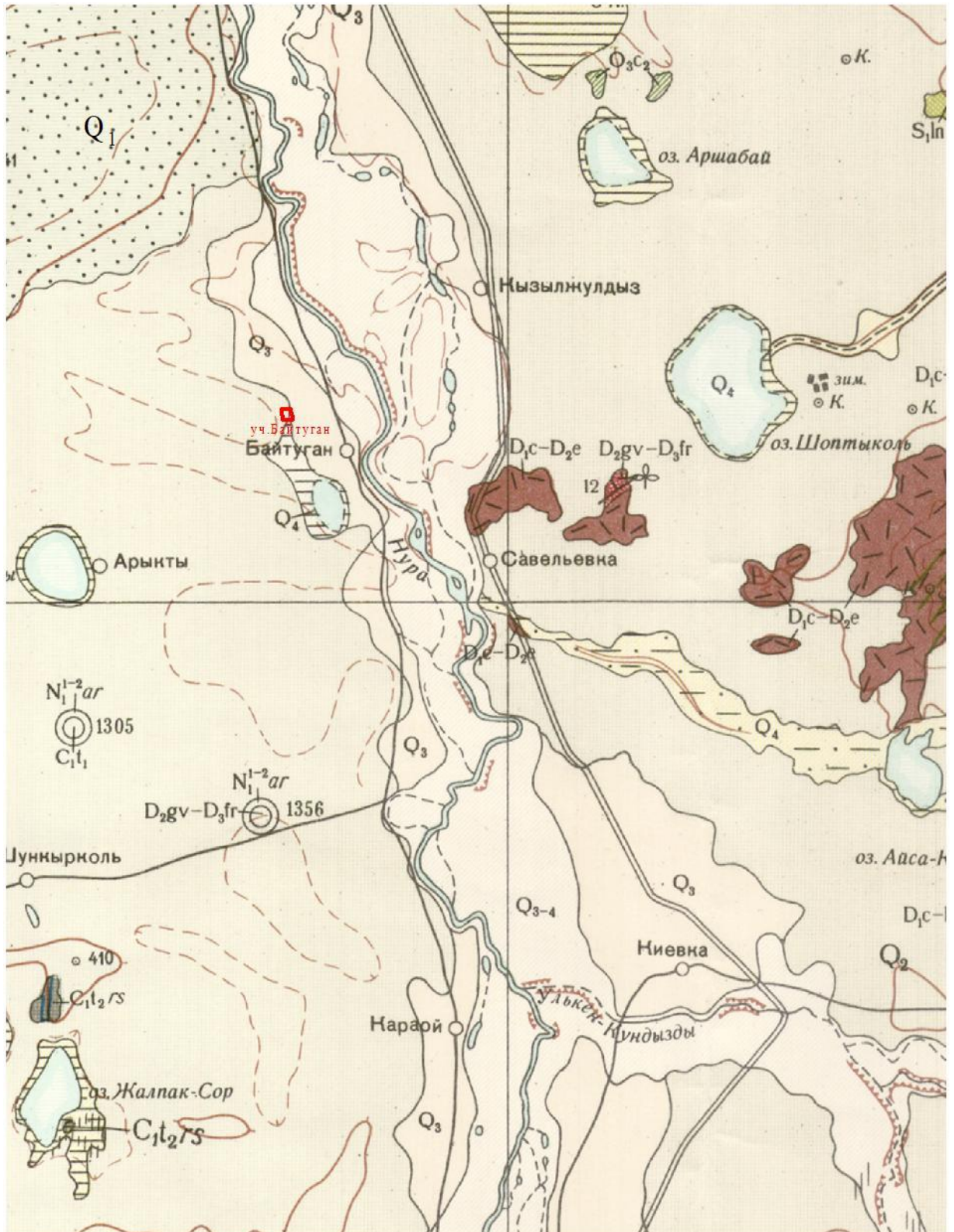

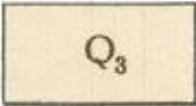
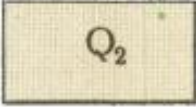

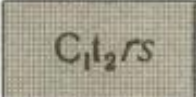


Рис. 2.1


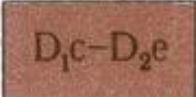
Условные обозначения Четвертичная система

 Q ₄	Современный отдел. Суглинки, глины, пески
 Q ₃₋₄	Верхний –современный отделы нерасчленённые. Отложения первой надпойменной террасы поймы и русла. Галечники, гравии, пески, суглинки
 Q ₃	Верхний отдел. Супеси, пески, галечники второй надпойменной террасы
 Q ₂	Средний отдел. Пески, супеси, галечники и суглинки древней аллювиальной равнины
 Q ₁	Нижний отдел. Лессовидные суглинки и супеси

Каменноугольная система

 C _{1,2/S}	Нижний отдел. Турнейский ярус, верхний подъярус, русаковский горизонт. Желтые, белые, светло-серые окремненные известняки, алевролиты, аргиллиты
--	--

Девонская система

 D _{2gv} –D _{3fr}	Средний отдел, живетский ярус–верхний отдел, франский ярус. Красноцветные песчаники, конгломераты, алевролиты, аргиллиты с пачками миндалекаменных лав, туфов и сероцветных песчаников
 D _{1c} –D _{2e}	Нижний отдел, кобленцкий ярус–средний отдел эйфельский ярус. Липаритовые порфиры, альбитофиры и их туфы

К рис. 2.1

2.3 Геологическое строение месторождения

Участок «Байтуган» оконтурен в виде четырехугольника. Рельеф участка холмистый, с абсолютными отметками, варьирующими от 387,0 м до 390,3 м.

В геологическом строении участка принимают участие отложения четвертичной системы, современного отдела.

Полезная толща участка «Байтуган» представлена суглинком и глиной.

Вскрытая мощность полезной толщи участка «Байтуган» – от 4,4 м до 4,9 м. Перекрывается полезная толща почвенно-растительным слоем мощностью 0,1 м.

Усредненное литологическое строение участка «Байтуган» по разрезу (сверху вниз) следующее:

- 1) Почвенно-растительный слой;
- 2) Суглинок, глина;
- 3) Аргиллит.

2.4 Характеристика сложности геологического строения месторождения

По сложности геологического строения участок «Байтуган» отнесен ко 2 группе сложности для целей разведки согласно «Классификации запасов месторождений и прогнозных ресурсов твердых полезных ископаемых» (Утверждена председателем Комитета геологии и охраны недр от 28 августа 2001 г №268-П).

2.5 Методика геологоразведочных работ

Разведочные работы были проведены в следующей последовательности:

- топографические работы;
- рекогносцировочные работы;
- буровые работы с опробованием;
- радиометрические работы;
- лабораторные работы.

Топографические работы проводились с целью обеспечения участка координатами планового и отметками высотного положения устьев буровых скважин, а также фактического положения рельефа участка.

Топографические работы проводились в соответствии с требованиями «Инструкции по топографической съемке в масштабах 1:500 – 1:5000, Нур-Султан, 2009 год». Привязка пробуренных скважин выполнена электронным тахеометром Leica TS06 Plus. Необходимые поверки инструмента выполнялись в начале и в процессе полевых работ.

Топографические работы выполнены ТОО «АЛАИТ» (г. Кокшетау).

Топографический план участка выполнен в масштабе 1:1000 с сечением горизонталей через 1,0м, с инструментальной привязкой устьев разведочных скважин.

Система высот: Балтийская.

Топографической службой ТОО «АЛАИТ» на участке выполнены следующие виды работ:

- вынос скважин в натуру;
- тахеометрическая съемка масштаба 1:1000;
- составлен топографический план масштаба 1:1000.

Рекогносцировочные маршруты предусмотрены для ознакомления с рельефом и степенью обнаженности участка, оконтуривания возможных мест выхода на поверхность полезного ископаемого.

Объем маршрутных исследований составил 2,0пг. км.

Буровые работы выполнены ТОО «АЛАИТ» станком БГМ-11 на базе ГАЗ 3308, по сети приближенная к 200,0м x 300,0м. Пробурено 6 разведочных скважин (30п.м.), диаметром 120мм, глубиной до 5,0м. Скважины бурились колонковым способом. Выход керна на участке «Байтуган» составил от 85% до 87%, средний – 86%.

Скважины пробурены по 2 различным профилям. В каждом профиле расположены по 3 скважины. Профиля ориентированы с северо-запада на юго-восток.

Среднее расстояние между профилями составило 308,0м, среднее расстояние между скважинами в профиле 184,5 – 185,8м.

Принятая сеть скважин обусловлена геометрическими размерами участка. Документация керна проводилась в процессе проходки скважин. По всем разведочным линиям составлены геологические разрезы.

Все разведочные скважины опробованы. Продуктивная толща опробована керновым способом непрерывно на полную мощность. В пробу отбирался весь керн. Длина проб от 4,4м до 4,9м. Всего отобрано 6 рядовых проб на физико-механические испытания.

Для проведения полуколичественного спектрального анализа на 24 элемента отобрано 8 точечных проб с участка (4 проб по полезной толще, 4 проб по почвенно-растительному слою). По 2 пробы отобрано для проведения химического, минералогического анализов и 2 проб для радиационно-гигиенической оценки. Количество отобранных проб по видам опробования указано в реестре буровых скважин, пробуренных на участке.

Радиометрические замеры керна пробуренных скважин проведены с целью определения общего радиационного гамма-фона исследуемых грунтов, выявления возможных радиационных аномалий естественного или искусственного происхождения.

Измерения выполнены сплошным прослушиванием гамма-активности керна дозиметром QUANTUM с занесением замеров по 1,0м, в полевой журнал.

Испытания проводились в лабораториях ТОО «Центргеоланалит» (г.Караганда) и ТОО ПИИ «Каздорпроект» (г.Нур-Султан), имеющих соответствующие лицензии и прошедших аккредитацию.

В лаборатории ТОО «Центргеоланалит» проводились химический, спектральный, минералогический анализы. В ТОО ПИИ «Каздорпроект» проводились физико-механические испытания и радиологический анализ.

2.6 Качественная характеристика полезного ископаемого

Технические требования к полезной толще месторождения «Байтуган» регламентируются по ГОСТу 25100-2011 «Грунты. Классификация», СП РК 3.03-101-2013 «Автомобильные дороги».

По химическому составу полезная толща в основном представлена оксидами кремния и алюминия – соединений кремнезема (SiO_2) и глинозема (Al_2O_3). Таким образом, основные химические соединения в полезной толще представлены кремнеземом и глиноземом. Кроме этих основных соединений, в состав полезной толщи входят в небольшом количестве оксиды некоторых металлов: титана TiO_2 , железа Fe_2O_3 , а также оксиды кальция CaO , магния MgO и щелочных металлов K_2O и Na_2O .

По данным минералогического анализа, содержание кварца в глинах и глинистых породах варьирует от 26% до 38%. Остальные горные породы и минералы находятся в подчиненном количестве и не влияют на качественную характеристику полезной толщи.

Химический состав по данным силикатного анализа проб, отобранных по полезной толще, приводится в нижеследующей таблице:

Таблица 2.1

Химический состав пород

№ пробы	Компоненты, содержание, %.											
	SiO_2	Al_2O_3	Fe_2O_3	CaO	MgO	K_2O	Na_2O	MnO	TiO_2	P_2O_5	SO_2	ППП
1-1	56,39	12,57	4,52	7,59	2,01	2,66	3,00	0,008	0,54	0,17	<0,1	7,09
6-1	53,23	11,32	3,90	8,97	1,46	3,15	2,65	0,009	0,50	0,17	<0,1	8,10
среднее	54,81	11,945	4,21	8,28	1,735	2,905	2,825	0,0085	0,52	0,17	<0,1	7,595

Таблица 2.2

Минералогический состав пород

№ пробы	Содержание минерала, %										
	Гр.Монтмориллонита	Гр. Хлорита	Кальцит	Гр.Каолинита	Кварц	Гипс	Гетит	Гр. Слюд	Калиевые полевые шпаты	Плагиоклаз	Всего
1-1	12,0	5,0	15,0	-	28,0	1,0	6,0	13,0	3,0	14,0	97,0
6-1	15,0	4,0	15,0	2,0	26,0	2,0	6,0	11,0	3,0	13,0	97,0
среднее	13,5	4,5	15,0	1,0	27,0	1,5	6,0	12,0	3,0	13,5	97,0

Физико-механические свойства изучены в лаборатории ТОО ПИИ «Каздорпроект». Полезная толща участка регламентируется по ГОСТ 25100-2011 «Грунты. Классификация» и относится к суглинкам и глинам.

Таблица 2.3

Физико-механические свойства пород

Наименование показателей	Значения
Гранулометрический состав по фракциям, %:	
5 – 2мм, %	0,0 – 1,3 (ср. 0,4)
2 – 0,25мм, %	8,4 – 27,8 (ср. 14,9)
0,25-0,05мм, %	2,0 – 4,2 (ср. 3,5)
<0,05 мм	67,8 – 89,6 (ср. 81,2)
Граница текучести, %	29 – 38 (ср. 35)
Граница раскатывания, %	16 – 19 (ср. 18)
Число пластичности, %	13 – 19 (ср. 17)
Природная влажность, %	8,1 – 12,2 (ср. 10,7)
Показатель текучести	(-0,61) – (-0,4) (ср. – 0,46)
Плотность, г/ см ³ :	
частиц грунта	2,73 – 2,74 (ср. 2,735)
при естественной влажности	1,35 - 1,54 (ср. 1,45)
сухого грунта	1,2 – 1,42 (ср. 1,31)
Коэффициент пористости	0,923 – 1,275 (ср. 1,095)
Степень влажности	0,24 – 0,303 (ср. 0,267)
Уплотнение грунта	
- оптимальная влажность, %	20,47 – 21,56 (ср. 21,02)
- плотность грунта, г/см ³	
максимальная	2,02 – 2,04 (ср. 2,03)
сухого	1,66 – 1,69 (ср. 1,68)
требуемая K=0,95	1,58 – 1,61 (ср. 1,6)
Коэффициент относительного уплотнения	1,16 – 1,32 (ср. 1,24)
Коэффициент уплотнения	0,72 – 0,82 (ср. 0,77)
Относительная деформация набухания без нагрузки	0,08 – 0,09 (ср. 0,085)

В процессе проведенных работ при прослушивании керна скважин дозиметром было установлено, что гамма-активность отложений на участке «Байтуган» составляет 9,0-12,0мкР/час. Максимальное значение удельной эффективной активности, определенной прямым гамма-спектральным методом намного ниже допустимых (для материалов I класса удельная эффективная активность $A_{эф.м}$ до 370Бк/кг) и составляет на участке «Байтуган» - 218,47 – 238,37Бк/кг, что позволяет отнести продуктивную толщу участка «Байтуган» по радиационно-гигиенической безопасности к строительным материалам I класса и определяет возможность ее использования в промышленном строительстве без ограничений ее использования в промышленном строительстве без ограничений.

Выполненный комплекс физико-механических испытаний полезной толщи месторождения и полученные при этом качественные характеристики в соответствии с требованиями Государственных стандартов позволяют наметить основные области их применения:

- глины и глинистые породы, применяемые для устройства земляного полотна автодорог, соответствующего ГОСТу 25100-2011, СП РК 3.03-101-2013.

2.7 Горнотехнические условия эксплуатации

Полезная толща участка «Байтуган» представлена суглинком и глиной.

Вскрытая мощность полезной толщи участка «Байтуган» – от 4,4м до 4,9м. Перекрывается полезная толща почвенно-растительным слоем мощностью 0,1м.

Коэффициент вскрыши составляет 0,02м³/м³. Мощность вскрышных пород вполне удовлетворяет рентабельной, открытой разработке месторождения. Вскрышные породы могут быть удалены любыми средствами механизации, чему способствует ровная поверхность участка и кровли продуктивной толщи, а также рыхлое состояние пород вскрыши. Наиболее целесообразно на вскрышных работах использовать бульдозеры, скрепера, которые при сравнительно небольшом годовом объеме вскрышных работ и дальности транспортировки (не более 150 – 200м) могут осуществить полный цикл работ по удалению вскрышных пород. Почвенно-растительный слой будет складироваться в бурты с целью последующего его использования при рекультивации.

Гидрогеологические условия месторождения простые. Полезная толща не обводнена.

Отсутствие прослоев некондиционных пород позволяют обрабатывать продуктивную толщу сплошным забоем, при этом как минимальная, так и максимальная высота уступа будет вполне достаточна для работы экскаватора. Месторождение будет обрабатываться одним уступом. При добыче полезной толщи приемлема ленточная нарезка в любых направлениях сплошным забоем с разворотом и обратным ходом, обеспечивая опережающие вскрышные работы.

2.8 Подсчет запасов

Подсчет запасов полезного ископаемого участка «Байтуган» произведен в контуре выделенного участка в соответствии с утвержденным планом разведки.

При подсчете запасов использованы следующие параметры кондиций:

- вид сырья – глины и глинистые породы, качество которых должно отвечать требованиям ГОСТ 25100-2011 «Грунты. Классификация», СП РК 3.03-101-2013 «Автомобильные дороги» пригодные для устройства основания земляного полотна автодорог;

- породы должны отвечать требованиям гигиенических нормативов «Санитарно-эпидемиологические требования к обеспечению радиационной безопасности», утвержденные Приказом Министра национальной экономики Республики Казахстан от 27.02.2015 года №155;

- мощность вскрышных пород не должна превышать 1м;
- допустимый коэффициент вскрыши не более 0,5;
- глубина подсчета запасов не более 5,0м;
- подсчет разведанных запасов производить в контуре проектного карьера на конец отработки, с учетом угла откоса 45°, отстроенного по краевым разведочным выработкам.

Основными исходными геологическими материалами к подсчету запасов являются:

- топографический план поверхности участка масштаба 1:1000;
- план подсчета запасов участка масштаба 1:1000 с учетом рельефа местности и положения выработок;
- геологические разрезы в масштабе: горизонтальный 1:1000 и вертикальный 1:100.

Учитывая геологическое строение участка и методику разведки, подсчет запасов выполнен методом геологических блоков, точнее его среднего арифметического, когда все тело полезного ископаемого рассматривается как один блок.

Таким образом, выделен один подсчетный блок, запасы в котором классифицируются по категории С₁.

Блок 1С₁ о контуре скважинами №№1, 2, 3, 4, 5, 6. Имеет форму четырехугольника, с размерами 304,4 x 381,6 x 331,9 x 379,0м.

Качество грунта в блоке охарактеризовано: 6-ю пробами физико-механических испытаний; 2-мя радиологическими; 2-мя минералогическими, 2-мя химическими и 8-ю спектральными анализами.

Средние мощности полезного ископаемого, вскрышных пород и почвенно-растительного слоя определялись как среднеарифметическое значение мощностей по выработкам в контуре блока по формуле:

$$M_{cp} = \frac{m_1 + m_2 + \dots + m_n}{n}$$

где: m₁, m₂, ..., m_n – мощность толщи по выработкам

n – количество выработок в блоке.

Площади подсчетных блоков определялась на плане графически в программе КОМПАС-3D-V16. Расчет средних мощностей – с использованием стандартного пакета «Excel».

Площадь подсчетного блока полезной толщи определялась как среднеарифметическое значение между площадью подсчета запасов по дневной поверхности и площади подсчета запасов по дну проектного карьера. Расчет представлен в таблице 2.4.

Таблица 2.4

Расчет средней площади подсчета запасов полезной толщи

Наименование	Значение
Площадь подсчета запасов по дневной поверхности, м ²	120683,8
Площадь подсчета запасов по дну проектного карьера, м ²	114039,4
Средняя площадь подсчета запасов полезной толщи, м ²	117361,6

Объемы вскрышных пород и запасы полезного ископаемого блока 1С₁ вычислялись по формуле призмы (прямоугольного параллелепипеда):

$$V = S_{\text{ср}} * m_{\text{ср}}$$

Коэффициент вскрыши характеризуется отношением вскрышных пород к продуктивной толще и определяется по формуле:

$$K_{\text{вскр}} = V_{\text{вскр}} / V_{\text{пи}}$$

где:

$V_{\text{пи}}$ - объем полезного ископаемого, м³;

$V_{\text{вскр}}$ - объем вскрышных пород, м³.

Таблица 2.5

Расчет средней мощности ПРС и полезной толщи

№№ скважин	Абс-ные отметки устья скважин, м	Глубина скважин, м	Мощность, м	
			ПРС	Полезной толщи
Скв. 1	387,0	5,0	0,1	4,4
Скв. 2	387,5	5,0	0,1	4,4
Скв. 3	389,6	5,0	0,1	4,9
Скв. 4	387,9	5,0	0,1	4,9
Скв. 5	390,3	5,0	0,1	4,9
Скв. 6	390,2	5,0	0,1	4,9
Всего по блоку		30,0	0,6	28,4
Средняя мощность по блоку		5,0	0,1	4,73

Таблица 2.6

Таблица подсчета запасов полезной толщи и ПРС

№№ пп	Категория запасов	Средняя мощность, м	Площадь подсчетного блока, м ²	Объем, м ³
Глины и глинистые породы				
1.	С ₁	4,73	117361,6	555120,4
ПРС				
2.		0,1	120683,8	12068,4

Объем почвенно-растительного слоя составляет 12,1тыс.м³.

Утвержденные ЦК МКЗ при РГУ МД «Центрказнедра» запасы глин и глинистых пород, подсчитанные по состоянию на 27.07.2021г по категории С₁ составляют 555,1тыс.м³.

Коэффициент вскрыши по участку «Байтуган» составляет 0,02м³/м³.

3 ОТКРЫТЫЕ ГОРНЫЕ РАБОТЫ

3.1 Способ разработки месторождения

Благоприятные горно-геологические условия predetermined открытым способом разработки месторождения «Байтуган».

За выемочную единицу разработки принимается карьер.

Средняя мощность вскрышных пород на месторождении «Байтуган» составляет 0,1 м.

Карьер не имеет единую гипсометрическую отметку дна. Карьер с однородными геологическими условиями, отработка которых осуществляется принятой в данном проекте единой системой разработки и технологической схемой выемки. В пределах выемочной единицы с достаточной достоверностью определены запасы и возможен первичный учет извлечения полезных ископаемых.

Построение контура карьера выполнено графическим методом с учетом морфологии, рельефа месторождения, мощности ПРС и полезного ископаемого, гидрогеологических условий.

За нижнюю границу отработки данного месторождения в настоящем проекте принята граница подсчета запасов.

Месторождения не обводнены.

Таблица 3.1

Технико-экономические показатели отработки карьера

№ п/п	Наименование	Ед. изм.	Показатели
1	Утвержденные запасы	тыс. м ³	555,1
2	Процент вовлечения запасов всего месторождения	%	99,5
3	Годовая мощность по добыче (погашаемых запасов): - 2022г	тыс. м ³	555,1
4	Потери при погрузке, транспортировке и в местах разгрузки	тыс. м ³	2,8
5	Эксплуатационные запасы полезного ископаемого	тыс. м ³	552,3
6	Горная масса в карьере в т.ч.: - полезное ископаемое - ПРС	тыс. м ³	564,4
		тыс. м ³	552,3
		тыс. м ³	12,1
7	Среднеэксплуатационный коэффициент вскрыши в проектируемом карьере	м ³ /м ³	0,02

3.2 Границы месторождения

Границы месторождения определены контурами утвержденных запасов полезного ископаемого месторождения по площади и на глубину.

Площадь месторождения «Байтуган» для разработки составляет 12,0 га.

Максимальная глубина отработки месторождения – 5,0 м.

Географические координаты угловых точек отвода месторождения определены с соответствующей точностью топографического плана

масштаба 1:1000.

Таблица 3.2

Географические координаты отвода месторождения

№ угловых точек	Географические координаты		Площадь участка, га
	Северная широта	Восточная долгота	
1	50°22'34.92"	71°24'38.28"	12,0
2	50°22'36.54"	71°24'53.47"	
3	50°22'24.62"	71°24'58.49"	
4	50°22'22.88"	71°24'41.92"	

3.3 Границы отработки и параметры карьера

Технические границы карьера определены с учетом рельефа местности, угла откоса уступов, предельного угла бортов карьера. Основные параметры элементов карьерной отработки установлены исходя из физико-механических свойств пород, применяемой техники и технологии в соответствии с Нормами технологического проектирования, и Правил обеспечения промышленной безопасности для опасных производственных объектов, ведущих горные и геологоразведочные работы. Границы карьера в плане отстроены с учетом вовлечения в отработку всех утвержденных запасов, для чего осуществлена разноска бортов карьера.

Карьер характеризуется следующими показателями, приведенными в таблице 3.3.

Таблица 3.3

Основные параметры карьера

№ п/п	Наименование	Ед. изм.	Показатели
1	Длина по поверхности (ср.)	м	380,1
2	Ширина по поверхности (ср.)	м	318,1
3	Площадь карьера по поверхности	га	12,0
4	Отметка дна карьера (абсолютная)	м	382,0
5	Углы откосов рабочего уступа	град	45
6	Максимальная высота рабочего уступа	м	5,0
7	Максимальная глубина карьера	м	5,0
8	Ширина рабочей площадки	м	35,9
9	Руководящий уклон автосъездов	‰	80
10	Угол уступа на момент погашения	град	45

3.4 Режим работы карьера

Режим работы карьера и нормы рабочего времени приведены в таблице 3.4.

Таблица 3.4

Нормы рабочего времени

Наименование показателей	Единицы измерения	Показатели
Количество рабочих дней в течение года	суток	92
Количество рабочих дней в неделю	суток	7
Количество рабочих смен в течение суток	смен	2
Продолжительность смены	часов	10

3.5 Производительность и срок эксплуатации карьера.**Календарный план горных работ.**

Срок эксплуатации месторождения составит 1 год.

Годовой объем добычи на месторождении принимается в соответствии с горнотехническими условиями и по согласованию с Заказчиком.

Календарный график отработки месторождения приведен в таблице 3.5.

Таблица 3.5

Календарный план горных работ месторождения

Год	Горная масса, тыс. м ³	Вскрышные породы, (ПРС), тыс. м ³	Эксплуатационные запасы, тыс. м ³	Потери, тыс. м ³	Геологические запасы, тыс.м ³
2022	564,4	12,1	552,3	2,8	555,1

3.6 Вскрытие карьерных полей

Поле проектируемого к отработке карьера имеет форму четырехугольника. Вскрытие карьера осуществляется внутренней траншеей (в рабочей зоне карьера).

Положение траншей при отработке карьера, определено исходя из условия расстояния транспортирования, расположением складов почвенно-растительного слоя, проработками календарного планирования по развитию карьерного пространства для обеспечения планируемых объемов добычи.

Траншея закладывается шириной 10 м, продольный уклон – 80 ‰. Оптимальные параметры применяемой технологической схемы приняты из практики отработки аналогичных месторождений с использованием подобной техники.

Среднее значение длины въездной траншеи при равенстве углов откосов уступа и бортов траншеи составит:

$$L_{вт} = h/i_{рук}$$

где $i_{рук}$ – руководящий уклон, равен 0,08;

h – глубина траншеи, м.

Длина въездной траншеи на месторождении при глубине въездной траншеи 5 м, составит:

$$L_{вт} = 5/0,08 = 62,5\text{м}$$

Выемка полезного ископаемого предусматривается без проведения предварительного рыхления.

Горные работы предусматривается производить имеющимся в наличии у ТОО «Казакдорстрой» горнотранспортным оборудованием:

а) добычные работы:

- экскаватором CATERPILLAR, с емкостью ковша – 3,0м³.

б) вскрышные работы:

- ПРС – бульдозером SHANTUI SD23.

На вспомогательных работах используется бульдозер SHANTUI SD23.

Для безопасности съездов и карьерных дорог необходимо предусмотреть ограждающий вал по краям дороги.

3.7 Горно-капитальные работы

Производство горно-капитальных работ (ГКР) на карьере осуществляется оборудованием, подобным предусмотренному и для их эксплуатации.

Принятые проектные решения в части режима работы и системы разработки карьера в целом остаются обязательными и для производства ГКР.

Таким образом, работы по подготовке месторождения заключаются в снятии вскрышных пород, представленных почвенно-растительным слоем.

Почвенно-растительный слой срезается бульдозером и перемещается за границы карьерного поля, где он формируется в компактные отвалы (бурты), располагаемые вдоль границ карьера.

Производительность карьера на вскрышных работах определена с учетом технологии ведения горных работ, запасов грунтов и коэффициента вскрыши.

3.8 Выбор системы разработки и технологической схемы горных работ

Системой разработки называют определенный порядок экономичного и безопасного удаления из карьерного пространства пустых пород, покрывающих месторождение, и выемки полезного ископаемого, при котором одновременно обеспечивается своевременная подготовка горизонтов и соразмерное развитие вскрышных и добычных работ в карьере.

Этот порядок обуславливается элементами и особенностями залегания полезного ископаемого, рельефом поверхности месторождения, применяемым оборудованием и его рабочими размерами.

В соответствии с «Правилами обеспечения промышленной безопасности для опасных производственных объектов, ведущих горные и геологоразведочные работы» и «Норм технологического проектирования предприятий промышленности нерудных строительных материалов», высота уступа принимается с учетом физико-механических свойств горных пород и полезного ископаемого, горнотехнических условий их залегания и принятого

горного оборудования.

Принимая во внимание горнотехнические факторы, а также в соответствии с параметрами используемого в карьере погрузочного оборудования, характеристика которого приведена в горно-механической части настоящего проекта, месторождение предполагается отработать одним уступом. Высота уступов колеблется:

- высота добычного уступа – 4,4 – 4,9м;
- высота вскрышного уступа – 0,1м.

Основные факторы, учтенные при выборе системы разработки:

- 1) горно-геологические условия залегания полезного ископаемого, выдержанность по мощности, отсутствие внутренней вскрыши.
- 2) физико-механические свойства полезного ископаемого;
- 3) заданная годовая производительность;
- 4) среднее расстояние транспортирования полезного ископаемого.

Планом горных работ рекомендуется автотранспортная система разработки с циклическим забойно-транспортным оборудованием (экскаватор-автосамосвал). Почвенно-растительный слой срезается бульдозером и перемещается за границы карьерного поля на расстояние 15 м от борта карьера, где он формируется в компактные отвалы (бурты).

Предусматривается следующий порядок ведения горных работ на карьере:

1. Для осуществления последующих рекультивационных работ почвенно-растительный слой будет складироваться во временные отвалы (бурты).

2. Выемка и погрузка полезного ископаемого в забоях.

3. Транспортировка полезного ископаемого на строительство дороги.

Для выполнения годовых объемов по приведенному порядку горных работ предусматриваются следующие типы и модели горного и транспортного оборудования:

- экскаватор CATERPILLAR;
- автосамосвал SHACMAN;
- бульдозер SHANTUI SD23.

3.9 Элементы системы разработки

При выборе параметров системы разработки учитывались следующие факторы:

- техническая оснащенность ТОО «Казахдорстрой»;
- горнотехнические условия месторождения.

Месторождения предусматривается отрабатывать одним уступом.

Исходя из физико-механических свойств разрабатываемых пород в соответствии с «Нормами технологического проектирования», и «Правилами обеспечения промышленной безопасности для опасных производственных объектов, ведущих горные и геологоразведочные работы» углы откоса

рабочего уступа не должны превышать 55-60°, а на предельном контуре не более 50°. Угол рабочего уступа принимается равным 45°.

Эксплуатация добычных пород производится экскаватором CATERPILLAR, с вместимостью ковша 3,0м³.

Рабочая площадка служит для размещения на ней горного оборудования и транспортных коммуникаций. Ширина рабочей площадки определяется размерами и видами горнотранспортного оборудования, а также физико-механическими свойствами разрабатываемых пород. Расчет ширины рабочей площадки при погрузке грунтов в автосамосвалы принят в соответствии с «Нормами технологического проектирования предприятий промышленности нерудных строительных материалов»:

$$Ш_{р.п.} = A + П_{п} + П_{о} + П_{о}' + П_{б}, м$$

Где: А – ширина экскаваторной заходки;

П_п – ширина проезжей части;

П_о – ширина обочины с нагорной стороны – со стороны вышележащего уступа, м;

П_{о'} – ширина обочины с низовой стороны с учетом лотка и ограждения;

П_б – ширина полосы безопасности – призмы обрушения.

$$A = 1,5 \times R_k, м$$

Где: R_к – наибольший радиус копания, м.

Ширина экскаваторной заходки составит:

$$A = 1,5 \times 11,29 = 16,9 м$$

Ширина рабочей площадки составит:

$$Ш_{р.п.} = 16,9 + 10,0 + 1,5 + 4,5 + 3 = 35,9 м$$

Параметры транспортной бермы определены по нормам технологического проектирования в соответствии с грузоподъемностью автосамосвалов (25 тонн).

3.10 Снятие почвенно-растительного слоя

Покрывающие породы на месторождении представлены почвенно-растительным слоем.

Почвенно-растительный слой по карьере будет срезан бульдозером – SHANTUI SD22 и перемещен за границы карьерных полей на расстояние 15 м от бортов карьера в компактные отвалы (бурты). Общий объем снятого почвенно-растительного слоя составит 12,1тыс.м³. Согласно технологии процесса выемки пород бульдозером, с увеличением расстояния транспортирования участок перемещения породы разбивают на равные части, в конце каждой части породу штабелируют в виде промежуточного склада, последовательно перемещаемого к месту разгрузки, т.е. процесс срезки породы и процесс волочения разделяют на несколько последовательных этапов.

3.11 Технология добычных работ

Средняя мощность продуктивной толщи по месторождению составляет 4,4 – 4,9м.

Учитывая небольшие размеры и мощности карьера, на добычном уступе планируется в работе по одному добычному блоку. Отработка полезного ископаемого будет производиться экскаватором CATERPILLAR.

Планом горных работ предусматривается валовая выемка полезного ископаемого.

Забой находится ниже уровня стояния экскаватора. Выемка грунтов производится боковыми проходками. Глубина копания экскаватора CATERPILLAR – 7,2м.

Доставка полезного ископаемого осуществляется автосамосвалами марки SHACMAN.

Для снятия ПРС предусмотрен бульдозер SHANTUI SD23.

Для зачистки рабочих площадок, планировки подъездов в карьере и подгребанию полезного ископаемого к экскаватору предусмотрен бульдозер SHANTUI SD23.

3.12 Потери и разубоживание полезного ископаемого

Определение величины и учет извлечения потерь при разработке месторождения нерудных строительных материалов ведется с целью выявления мест и причин их образования, разработки конкретных мероприятий по повышению качества выпускаемой продукции и рационального использования недр.

Величина потерь относится к одному из основных показателей, учитываемых при оценке эффективности применяемых способов выемки и при оценке производственной деятельности предприятия по добыче нерудных материалов в целом. Учет проектируемых фактических потерь способствует выявлению и устранению причин их возникновения.

Расчет потерь по карьере выполнен в соответствии с требованиями "Норм технологического проектирования предприятий промышленности нерудных строительных материалов" и "Отраслевой инструкцией по определению и учету потерь нерудных строительных материалов при добыче" (ВНИИнеруд).

Эксплуатационные потери по группе 2 – потери отделенного от массива полезного ископаемого при погрузке, транспортировке, в местах разгрузки и на уровне 0,5% от погашенных запасов согласно "Нормам технологического проектирования предприятий промышленности нерудных строительных материалов" и "Отраслевой инструкции по определению и учету потерь нерудных строительных материалов при добыче" (ВНИИнеруд) и по аналогии с действующими предприятиями, разрабатывающими общераспространенные полезные ископаемые.

Эксплуатационные потери по месторождению будут составлять 0,5%

от годового объема добычи и представлены в таблице 3.6:

Таблица 3.6

Эксплуатационные потери по месторождению

Название месторождения	Погашаемые запасы, тыс. м ³	Принятый уровень потерь, %	Потери, тыс. м ³
Байтуган	555,1	0,5	2,8

Всего потери при погрузке, транспортировке, в местах разгрузки и зачистке составят 2,8тыс. м³ или 0,5% от добытых запасов.

Разубоживание отсутствует.

3.13 Выемочно-погрузочные работы

Исходя из годовых объемов горных работ, в карьере на вскрышных работах используется бульдозер SHANTUI SD23. На добычных работах используется экскаватор CATERPILLAR и автосамосвалы SHACMAN грузоподъемностью 25т (объем платформы 19,32м³).

Для зачистки рабочих площадок, планировки подъездов в карьере и подгребанию полезного ископаемого к экскаватору предусмотрен бульдозер SHANTUI SD23.

3.13.1 Расчет производительности бульдозера по снятию и складированию ПРС

Сменная производительность бульдозера SHANTUI SD23 при снятии ПРС с перемещением определяется по формуле:

$$Q_{см} = \frac{3600 \cdot T_{см} \cdot V \cdot K_y \cdot K_n \cdot K_a}{K_p \cdot T_ц}, \text{ м}^3$$

где, $T_{см}$ – продолжительность смены, ч;

V – объем грунта в разрыхленном состоянии, перемещаемый отвалом бульдозера, м³:

$$V = \frac{l \cdot h \cdot a}{2}, \text{ м}^3$$

где, l – длина отвала бульдозера, 3,725м;

h – высота отвала бульдозера, 1,395м;

a – ширина призмы перемещаемого грунта, м:

$$a = \frac{h}{\text{tg} \phi}, \text{ м}$$

где, ϕ – угол естественного откоса грунта (30-40°);

K_y - коэффициент, учитывающий уклон на участке работы бульдозера;

K_n - коэффициент, учитывающий потери породы в процессе ее перемещения:

$$K_n = 1 - I_2 \cdot \beta$$

где, $\beta = 0,008 - 0,004$ – коэффициент, зависящий от разрыхленности

сухих пород;

K_b – коэффициент использования бульдозера во времени;

K_p – коэффициент разрыхления грунта;

$T_{ц}$ – продолжительность одного цикла, с:

$$T_{ц} = l_1/v_1 + l_2/v_2 + (l_1 + l_2)/v_3 + t_{п} + 2 t_p, с$$

где, l_1 – длина пути резания грунта, м;

v_1 – скорость перемещения бульдозера при резании грунта, м/с;

l_2 – расстояние транспортирования грунта, м;

v_2 – скорость движения бульдозера с грунтом, м/с;

v_3 – скорость холостого хода, м/с;

$t_{п}$ – время переключения скоростей, с;

t_p – время одного разворота бульдозера, с.

Расчет производительности бульдозера, m^3 , при снятии ПРС с перемещением:

$$a = \frac{1,395}{0,57} = 2,4 m^3 / с$$

$$V = \frac{3,725 * 1,395 * 2,4}{2} = 6,2 m^3 / с$$

$$K_{п} = 1 - 50 * 0,004 = 0,8$$

$$T_{ц} = 7,0/1,0 + 50/1,4 + (7,0 + 50)/1,7 + 9 + 2 * 10 = 105,2 с$$

$$Q_{см} = 3600 * 10 * 6,2 * 1,1 * 0,8 * 0,8 / (1,2 * 105,2) = 1244,7 m^3/с$$

При годовом объеме снятия ПРС и производительности бульдозера $1244,7 m^3/с$ мену потребуется смен:

$$2022г: 12100 / 1244,7 * 1 = 9,7 смен$$

Для снятия ПРС принимаем рабочий парк в количестве 1 единицы бульдозера SHANTUI SD23.

3.13.2 Расчет производительности экскаватора

Расчет производительности экскаватора выполнен с учетом режима работ карьера представлен в таблице 3.7.

Таблица 3.7

№ п/п	Наименование	Усл. обозн.	Ед.изм.	Показатели
1	Часовая производительность: $Q = 3600 * E * K_H / t_{ц} * K_p$	Q	$m^3/час$	467,5
	где: вместимость ковша	E	m^3	3,0
	- коэффициент наполнения ковша	K_H	-	1,0
	- коэффициент разрыхления грунта в ковше	K_p	-	1,1
	- оперативное время на цикл экскавации	$t_{ц}$	сек	21
2	Сменная, производительность экскаватора:	$Q_{см}$	$m^3/см$	3740,0

№ п/п	Наименование	Усл. обозн.	Ед.изм.	Показатели
	$Q_{см} = [(3600 * E) * K_{н/тц} * K_{р}] * T_{см} * T_{и}$			
	где: продолжительность смены	$T_{см}$	час	10
	коэффициент использования экскаватора в течении смены	$T_{и}$	-	0,8
3	Суточная производительность экскаватора: $Q_{сут} = Q_{см} * n$	$Q_{сут}$	м ³ /сут	7480,0
	Количество смен в сутки	n	шт	2
4	Годовая производительность: $Q_{год} = Q_{сут} * T_{год}; T_{год} = T_{к} - T_{рем} - T_{м}$	$Q_{год}$	м ³ /год	613360,0
	где: годовое время работы	$T_{год}$	сут	82
	календарное время работы	$T_{к}$	сут	92
	время простоя в ремонте	$T_{рем}$	сут	5
	время простоя по метеоусловиям	$T_{м}$	сут	5

На карьере при объеме добычи грунтов и сменной производительности экскаватора – 3740,0м³ потребуется смен:

$$2022г: 555100 / 3740,0 * 1 = 148,4 \text{ смен.}$$

Для ведения добычных работ принимается 1 экскаватор CATERPILLAR. В случае поломки какого-либо экскаватора будет использоваться резервный экскаватор CATERPILLAR (объем ковша – 3,0м³).

Расчет производительности экскаватора выполнен в соответствии с «Едиными нормами выработки на открытые горные работы для предприятий горнодобывающей промышленности».

3.13.3 Расчет необходимого количества автосамосвалов

Норма выработки автосамосвала в смену по перевозке грунтов определяется по формуле:

$$N_{в} = ((T_{см} - T_{пз} - T_{лн} - T_{тп}) / T_{об}) * V_{а}, \text{ м}^3/\text{см}$$

где: $T_{см}$ - продолжительность смены, 600 мин;

$T_{пз}$ - время на подготовительно-заключительные операции - 20 мин;

$T_{лн}$ - время на личные надобности - 20 мин;

$T_{тп}$ - время на технические перерывы -20 мин;

$V_{а}$ - геометрический объем кузова автомашины – 19,32м³;

$T_{об}$ - время одного рейса (туда и обратно) автосамосвала.

$$T_{об} = 2L * 60 / V_{с} + t_{н} + t_{р} + t_{ож} + t_{уп} + t_{ур}$$

где L - среднеприведенное расстояние движения автосамосвала в один конец, 2,0 км;

$V_{с}$ - средняя скорость движения автосамосвала, 30 км/час;

$t_{н}$ - время на погрузку грунта в автосамосвал, $t_{н} = 4$;

$t_{р}$ - время на разгрузку одного автосамосвала 1 мин;

$t_{ож}$ - время ожидания установки автосамосвала под погрузку, 1 мин;

$t_{уп}$ - время установки автосамосвала под погрузку, 1 мин;

$t_{ур}$ - время установки автосамосвала под разгрузку, 1 мин;

$$T_{об} = 2 \times 2,0 \times 60/30 + 4 + 1 + 1 + 1 + 1 = 16 \text{ мин}$$

Тогда норма выработки составит:

$$H_B = ((600 - 20 - 20 - 20)/16) * 19,32 = 652,1 \text{ м}^3/\text{смену}$$

В период отработки при сменной производительности экскаватора и норме выработки одного автосамосвала рассчитаем требуемое количество автосамосвалов по формуле:

$$N = Q_{см} / H_B$$

$$3740,0 / 652,1 * 0,8 = 8 \text{ автосамосвалов}$$

где: $Q_{см}$ - сменная производительность экскаватора.

0,8 – коэффициент использования автосамосвала.

Итого для нормального обеспечения горных работ при полном развитии горных работ необходимо иметь в технологии разработки месторождения 8 автосамосвалов SHACMAN.

Количество рабочих смен автосамосвалов SHACMAN по перевозке полезного ископаемого определено с учетом рабочих смен экскаватора на добычных работах.

Таблица 3.8

Количество рабочих смен автосамосвалов по перевозке полезного ископаемого

год	смены
2022	148,4

3.14 Складирование почвенно-растительного слоя (ПРС)

На месторождении отсутствуют вскрышные породы, имеются только, покрывающие породы, представленные почвенно-растительным слоем ПРС. Вследствие чего планом горных работ не предусматривается хранение вскрышных пород в отвале, предусматривается только хранение ПРС во временных складах (буртах).

Почвенно-растительный слой будет срезан бульдозером SHANTUI SD23 – и перемещен за границу карьерного поля, в компактные отвалы (бурты). Общий объем снятого почвенно-растительного слоя составит 12,1 тыс. м³. На месторождении для складирования ПРС на расстоянии 15 м от карьера будут сформированы бурты ПРС. Параметры буртов представлены в таблице 3.9. Бульдозер SHANTUI SD23 используется при формировании буртов ПРС. Угол откоса бурта принят 27° – ниже чем угол естественного откоса для насыпного грунта.

Таблица 3.9

Параметры складов ПРС (буртов)

Год отработки	Номер склада ПРС	Длина, м	Ширина, м	Высота, м	Площадь, м ²
2022	Бурт №1	382,5	17,4	2,5	6655,0

3.15 Маркшейдерская и геологическая служба

Согласно «Правилам обеспечения промышленной безопасности для опасных производственных объектов, ведущих горные и геологоразведочные работы» на карьере должно быть предусмотрено геолого-маркшейдерское обеспечение горных работ.

В штате проектом предусмотрен маркшейдер.

Маркшейдерские работы выполняются в соответствии с «Технической инструкцией по производству маркшейдерских работ».

Комплект документации по горным работам включает:

1. Разрешения на добычу общераспространенных полезных ископаемых;
2. Отчеты о результатах геологоразведочных работ;
3. План горных работ с согласованиями контролирующих органов;
4. Договор аренды земельного участка;
5. Топографический план поверхности месторождения;
6. Геологические разрезы;
7. Журнал учета вскрышных и добычных работ;
8. Статистическая отчетность баланса запасов полезных ископаемых, форма № 8;
9. Разрешения на природопользование на соответствующий год.

При ведении горных работ осуществляется контроль за состоянием бортов, траншей, уступов, откосов. В случае обнаружения признаков сдвига пород работы прекращаются и принимаются меры по обеспечению их устойчивости. Работы допускается возобновить с разрешения технического руководителя организации по утвержденному им проекту организации работ.

Периодичность осмотров и инструментальных наблюдений по наблюдениям за деформациями бортов, откосов, уступов и отвалов объектов открытых горных работ устанавливается технологическим регламентом.

По месторождению были выполнены детальные геологоразведочные работы. Надобности в эксплуатационной разведке нет.

Проектом предусматривается производство маркшейдерского замера не реже, чем 1 раз в квартал.

3.16 Карьерный водоотлив

Гидрогеологические условия простые, максимальная глубина отработки месторождения - 5,0м.

В процессе бурения скважин подземные воды не вскрыты.

Паводковые и ливневые воды на обводнении карьера, учитывая его гипсометрическое положение влиять не будут, так как они отводятся по существующим логам.

Площадь карьера участка «Байтуган» по верху 120683,8м².

В связи с расположением участка выше уровня грунтовых вод поступление воды в карьер возможно только за счет таяния снега и атмосферных осадков. Среднегодовое количество осадков теплого (апрель-октябрь) периода (СНИП РК – 2.04.01. 2001.Строительная климатология) – 223мм. Максимальное количество осадков в период ливней достигает 75мм/сутки.

А) Водоприток в карьер за счет атмосферных осадков определяется с учетом следующих исходных данных:

среднегодовое количество осадков в теплое время года – 235мм; интенсивность испарения принята 50%; длительность теплого периода – 210 суток.

Исходя из этого водоприток составляет:

$$(120683,8 * 0,5 * 0,235) / (210 * 24) = 2,8 \text{ м}^3/\text{час}.$$

Б) Увеличение водопритока ожидается за счет снеготаяния и определяется исходя из средней высоты снежного покрова в холодный период (октябрь-март) года (60мм); коэффициента K_1 уплотнения (принят 0,3), коэффициента K_2 , учитывающего снежные запасы (принят 2), площади (S) карьера и периода снеготаяния (15 суток).

$$Q_{\text{сн.}} = \frac{0,060 * 0,3 * 2,0 * 120683,8}{15 * 24} = 12,1 \text{ м}^3/\text{час}.$$

В) Водоприток может увеличиться и за счет ливневых вод. Это величина определяется по формуле:

$$Q_{\text{ливн.}} = m * n * S,$$

где

m – максимальное количество осадков при ливнях (0,075м³/сут);

n – коэффициент, характеризующий условия образования поверхностного стока (принят 0,8);

S – площадь карьера, м².

$$Q_{\text{ливн.}} = 0,075 * 0,8 * 120683,8 = 7241,0 \text{ м}^3/\text{сутки} = 301,7 \text{ м}^3/\text{час}.$$

4. РЕКУЛЬТИВАЦИЯ ЗЕМЕЛЬ НАРУШЕННЫХ ГОРНЫМИ РАБОТАМИ

Все работы по рекультивации и ликвидации карьера будут производиться только после полной отработки запасов полезного ископаемого.

При ликвидации предприятия пользователь недр обязан обеспечить соблюдение утвержденных в установленном порядке стандартов (норм, правил), регламентирующих условия охраны недр, атмосферного воздуха, земель, лесов, вод, а также зданий и сооружений от вредного влияния работ, связанных с пользованием недрами, а также привести участки земли и другие природные объекты, нарушенные при пользовании недрами, в состояние, пригодное для их дальнейшего использования.

Ликвидация предприятия – карьера на участке открытой отработки будет рассмотрена отдельным планом ликвидации.

Наиболее эффективной мерой снижения отрицательного влияния открытых горных разработок на окружающую среду является своевременная рекультивация нарушенных земель, которая обеспечивает не только создание оптимальных ландшафтов с соответствующей организацией территории, флорой, фауной, но и способствует надежной охране воздушного бассейна и водных ресурсов. При этом техническая рекультивация рассматривается как неотъемлемая часть процесса горного производства, а качество и организация рекультивационных работ - как один из показателей культуры производства.

Возможны следующие направления рекультивации:

- сельскохозяйственное – с целью создания на нарушенных землях сельскохозяйственных угодий;
- лесохозяйственное - с целью создания лесных насаждений различного типа;
- рыбохозяйственное - с целью создания в понижениях техногенного рельефа рыбоводческих водоемов;
- водохозяйственное - с целью создания в понижениях техногенного рельефа водоемов различного назначения;
- рекреационное - с целью создания на нарушенных землях объектов отдыха;
- санитарно-гигиеническое - с целью биологической или технической консервации нарушенных земель, оказывающих отрицательное воздействие на окружающую среду, рекультивация которых для использования в народном хозяйстве экономически неэффективна или нецелесообразна в связи с относительной кратковременностью существования и последующей утилизацией этих объектов;
- строительное - с целью приведения нарушенных земель в состояние, пригодное для промышленного и гражданского строительства.

Выбор направления рекультивации земель осуществляется с учетом следующих факторов:

- природных условий района (климат, почвы, геологические, гидрогеологические и гидрологические условия, растительность, рельеф, определяющие геосистемы или ландшафтные комплексы);

- агрохимические и агрофизические свойства пород и их смесей в отвалах, гидроотвалах, хвостохранилищах;

- хозяйственных, социально-экономических и санитарно-гигиенических условий в районе размещения нарушенных земель;

- срока существования рекультивационных земель и возможности их повторных нарушений:

- технологии производства комплекса горных и рекультивационных работ;

- требований по охране окружающей среды;

- планов перспективного развития территории района горных разработок;

- состояния ранее нарушенных земель, т.е. состояния техногенных ландшафтов карьерно-отвального типа, степени и интенсивности их самовозгорания.

Анализ факторов, влияющих на выбор направления рекультивации земель, нарушенных горными работами, показал приемлемым санитарно-гигиеническое направление рекультивации, полностью отвечающее природным, социальным условиям и целенаправленности рекультивации.

Учитывая изложенное, настоящим проектом предусматривается санитарно-гигиеническое направление рекультивации земель, занятых открытыми горными работами.

В качестве основного оборудования занятого на отвально-рекультивационных работах будет использоваться бульдозер SHANTUI SD23.

Работы по обваловке контура карьера будут выполняться в процессе ведения вскрышных работ существующим парком горнотранспортного оборудования.

Ниже излагаются основные требования правил техники безопасности при проведении рекультивационных работ.

При проведении рекультивационных работ должно быть обеспечено:

- лица, ответственные за содержание строительных машин в рабочем состоянии, обязаны обеспечивать проведение их технического обслуживания и ремонта в соответствии с требованиями эксплуатационных документов завода-изготовителя;

- до начала работы с применением машин руководитель должен определить схему движения и место установки машин, указать способы взаимодействия и сигнализации машиниста (оператора) с рабочим - сигнальщиком, обслуживающим машину, определить (при необходимости) место нахождения сигнальщика;

- место работы машин должно быть определено так, чтобы было обеспечено пространство, достаточное для обзора рабочей зоны и маневрирования.

- значение сигналов, передаваемых в процессе работы или передвижения машины, должно быть разъяснено всем лицам, связанным с ее работой.

- в зоне работы машины должны быть установлены знаки безопасности и предупредительные надписи;

- оставлять без присмотра машины с работающим (включенным) двигателем не допускается;

- перемещение, установка и работа машин вблизи котлована (канавы, траншеи) с неукрепленными откосами разрешается только за пределами призмы обрушения грунта;

- при эксплуатации машин должны быть приняты меры, предупреждающие их опрокидывание или самопроизвольное перемещение под действием ветра или при наличии уклона местности;

- при перемещении машин своим ходом или на транспортных средствах должны соблюдаться требования Правил дорожного движения;

- валуны и камни, а также отслоения грунта, обнаруженные на откосах, должны быть удалены;

- изучение и выполнение исполнителями рекультивационных работ правил по безопасному ведению работ, а также мероприятий по предупреждению и ликвидации аварий;

- для предотвращения аварий нельзя допускать пересечения потоков транспортных перевозок;

- систематическое проведение осмотров рабочих мест, оборудования;

- прекращение работ при возникновении опасности, либо аварии.

По контуру карьера на период производства земляных работ необходимо установить знаки с надписью, запрещающей вход и въезд посторонних лиц и механизмов.

Перед началом работ каждая машина должна пройти техническое освидетельствование.

Ликвидация карьера на участке открытой отработки меняет характер техногенной нагрузки на окружающую среду в регионе.

5 ГОРНО-МЕХАНИЧЕСКАЯ ЧАСТЬ

5.1 Основное и вспомогательное горное оборудование

Основными критериями для выбора оборудования являются:

- характер работ;
- горно-геологические и горнотехнические условия разработки месторождения;
- энергообеспеченность предприятия;
- наличие горнотранспортного оборудования у недропользователя;
- оптимальные затраты на приобретение и эксплуатацию оборудования.

Основное технологическое оборудование принято по всем рассматриваемым вариантам, исходя из оценки местных условий и возможностей по перечисленным критериям, а также на основании «Норм технологического проектирования горнодобывающих предприятий с открытым способом разработки».

Экскавация добычных пород производится экскаватором CATERPILLAR, с вместимостью ковша 3,0м³.

Доставка полезного ископаемого осуществляется автосамосвалами марки SHACMAN.

Почвенно-растительный слой будет срезан бульдозером – SHANTUI SD23.

Для зачистки рабочих площадок, планировки подъездов в карьере и подгребанию полезного ископаемого к экскаватору предусмотрен бульдозер SHANTUI SD23.

Снабжение питьевой водой предусматривается бутилированной водой в 5 литровых емкостях.

Для пылеподавления на внутрикарьерных, отвальных и подъездных автодорогах рекомендуется орошение водой. Орошение автодорог водой намечено производить поливомоечной машиной Камаз КДМ 65115-А4.

Заправка экскаватора, бульдозера дизельным топливом будет осуществляться на их рабочих местах. Доставка дизельного топлива будет производиться бензовозом по мере необходимости.

Для доставки рабочих на карьер используется микроавтобус Газель.

Применение дополнительного оборудования и транспорта не планируется в связи с отсутствием на промплощадке ремонтных баз, мастерских и др. производственных объектов. Перечень основного оборудования определенного, исходя из объема горных работ, приведен в таблице 5.1.

Таблица 5.1

Перечень основного и вспомогательного горнотранспортного оборудования

№ п/п	Наименование оборудования	Потребное количество (шт.)
Основное горнотранспортное оборудование		
1	Экскаватор CATERPILLAR	1
2	Бульдозер SHANTUI SD23	1
3	Автосамосвал SHACMAN	6
Вспомогательное оборудование		
4	Поливомоечная машина Камаз КДМ 65115-А4	1
5	Микроавтобус Газель	1

5.2 Технические характеристики основного горнотранспортного и вспомогательного оборудования

Технические характеристики экскаватора CATERPILLAR представлены в таблице 5.2.

Таблица 5.2

Характеристика	Значение
Модель двигателя	Caterpillar C9.3B
Объем двигателя, л.	9,3
Мощность, л.с. при об. в мин.	347
Крутящий момент, кг.м/об.мин.	1750
Рабочий вес, кг	42200
Максимальная глубина копания, мм	5390
Максимальная глубина копания, мм	7200
Максимальная высота загрузки, мм	7210
Минимальная высота загрузки, мм	3130
Максимальная глубина резания, мм	7040
Объем ковша, м ³	3,0
Топливный бак, л	600
Масло двигателя, л	32
Система охлаждения, л	40
Гидравлическая система, л	423
Гидравлический бак, л	186
Скорость вращения поворотного мотора, об/мин	8,27
Максимальный радиус черпания, мм	11290
Максимальная высота резания	10540

Технические характеристики бульдозера SHANTUI SD23 представлены в таблице 5.3.

Таблица 5.3

Характеристика	Значение
Длина, мм	6366
Ширина, мм	3388

Характеристика	Значение
Высота по кабине, мм	3100
Глубина копания, мм	572
Дорожный просвет, мм	400
Колея гусеничного хода, мм	1880
Эксплуатационная масса, кг	17000
Удельное давление на грунт, МПа	0,067
Максимальный радиус разворота, мм	4700
Ширина отвала, мм	3725
Высота отвала, мм	1395

Технические характеристики автосамосвала SHACMAN представлены в таблице 5.4.

Таблица 5.4

Характеристика	Значение
Грузоподъемность, т	25
Объем кузова, м ³	19,32
Колесная формула	6x4
Мощность двигателя, л.с.	336
Число и расположение цилиндров	рядный, 6
Емкость топливного бака, л	350
Тип КПП	Механическая
Число ступеней КПП	16

Технические характеристики поливомоечной машины Камаз КДМ65115-А4 представлены в таблице 5.5.

Таблица 5.5

Характеристика	Значение
Базовое шасси	Камаз 65115-А4
Мощность, л.с.	280
Грузоподъемность, т	17,5
Объем металлической цистерны, м ³	12,0
Обрабатываемая ширина при поливке, м	15
Подвеска	Параллелограммая
Плита	Универсальная монтажная

6. ГЕНЕРАЛЬНЫЙ ПЛАН

6.1 Решения по генеральному плану. Штатное расписание

Месторождение расположено в Нуринском районе Карагандинской области.

Месторождения планируется обрабатывать открытым способом. Месторождение расположено на свободной от застройки территории.

Промышленная площадка предприятия ТОО «Казахдорстрой» расположена за пределами площади проведения добычи вдоль автодороги. Промышленная площадка включает: медпункт, нарядную (Рис. 6.1), столовую, открытую автостоянку, туалет (Рис. 6.3), душевые, умывальники, комнаты для проживания, резервуары для пожаротушения.

Проектом предусматривается обваловка месторождения по контуру карьера буртами ПРС, для предотвращения возможного прорыва талых вод в карьер.

Суточный состав трудящихся на предприятии представлен в таблице 6.1.

Таблица 6.1

Суточный состав трудящихся на карьере

№ п/п	Наименование оборудования	Кол-во, чел
1	Машинист экскаватора CATERPILLAR	2
2	Машинист бульдозера SHANTUI SD23	2
3	Водители автосамосвалов SHACMAN	16
4	Водители вспомогательных автомашин	2
5	Охрана	2
6	Горный мастер	1
Итого		25

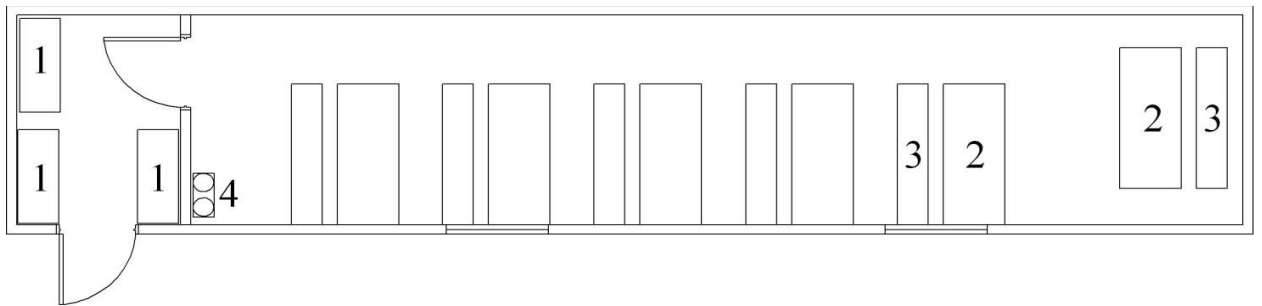
6.2 Ремонтно-техническое обеспечение горного оборудования

В период отработки месторождения строительство капитальных и временных цехов, ремонтных мастерских не планируется. Текущий и капитальный ремонт основного горнотранспортного и вспомогательного оборудования будет производиться на договорной основе в специализированных станциях технического обслуживания (СТО), за пределами промплощадки карьера и предприятия.

6.3 Структура вспомогательных зданий и помещений

Структура вспомогательных зданий и помещений разработана в соответствии с технологическими требованиями, предъявляемыми к зданиям и сооружениям карьера в части конструктивно-планировочных решений, а также с учетом местных климатических условий и нагрузок и с соблюдением всех действующих строительных норм и правил, правил санитарной и

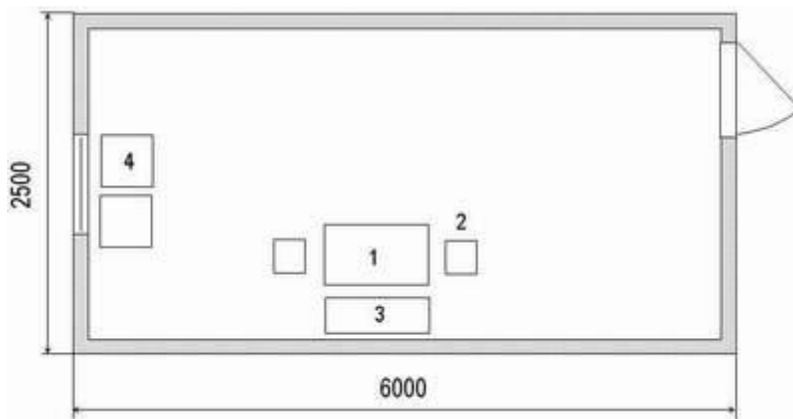
пожарной безопасности и норм по охране окружающей природной среды.



Экспликация оборудования

№.	Наименование	Кол.
1	Вешалка с полкой для касок	3
2	Стол	6
3	Лавка	6
4	Огнетушитель ОП-2А	2

Рис. 6.1 Нарядная

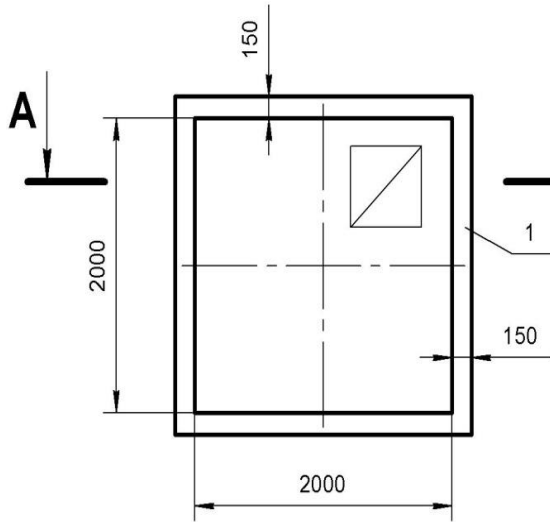


Планировка здания

- 1 – стол обеденный
- 2 – табурет
- 3 – скамья
- 4 – тумбочка прикроватная
одинарная

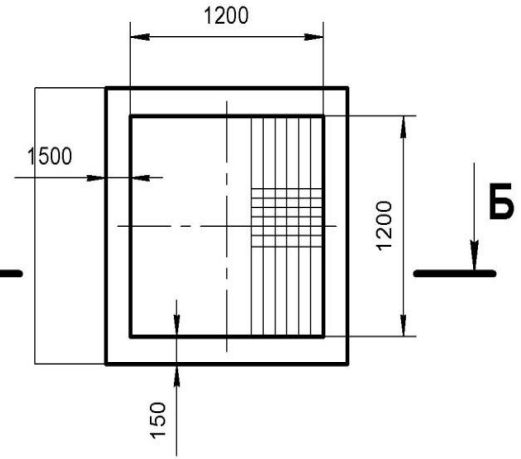
Рис. 6.2 Пункт охраны
(КПП)

Подземная емкость, $V=6\text{м}^3$
Масштаб 1 : 50

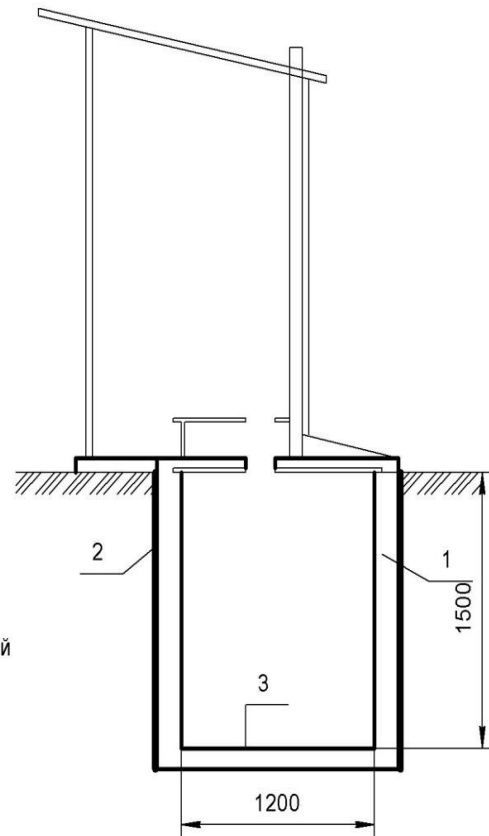
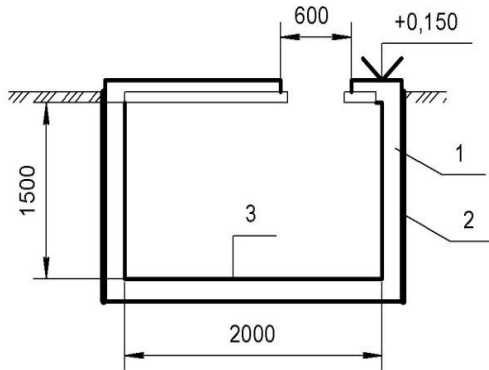


A - A

Уборная на одно очко
Масштаб 1 : 40



Б - Б



Примечание:
1. Материал стен - бетон марки В-20;
2. Гидроизоляция наружных стен - промазка горячим битумом за 2 раза;
3. Гидроизоляция днищ - промазка глифталевой эмалью марки ФСХ с повышенной водостойкостью

Рис. 6.3 Туалет

6.4 Анतिकоррозионная защита

Антикоррозионная защита строительных конструкций решена в соответствии со СНиП РК 2.01-19-2004 «Защита строительных конструкций от коррозии» и СНиП РК 3.02-03-2003 «Полы».

Все небетонируемые стальные закладные и соединительные элементы железобетонных конструкций защищаются комбинированным металлизационно - лакокрасочным покрытием.

Стены, колонны, стропильные конструкции и элементы покрытий и перекрытий имеют лакокрасочные покрытия с учетом проливов и материала защищаемой конструкции.

6.5 Горюче-смазочные материалы, запасные части

В период отработки месторождения строительство стационарных и установка передвижных автозаправочных станций не планируется.

ГСМ ежедневно будет завозиться топливозаправщиком с ближайших АЗС. Заправка технологического оборудования будет производиться ежедневно на рабочих местах.

Не планируется строительство складов ГСМ, складов хранения запасных частей и агрегатов, хранение ГСМ также не предусматривается.

6.6 Доставка трудящихся на карьер

Доставка трудящихся на карьер и обратно производится микроавтобусом Газель.

6.7 Энергоснабжение карьера

Режим работы на карьере предусматривается сезонный (92 рабочих дня), в две смены, продолжительностью 10 часов.

Освещение не предусматривается.

6.8 Автодороги

С основной трассы к месторождению подходят грунтовые дороги. Ширина проезжей части внутрикарьерных дорог составляет 10м.

6.9 Водоснабжение

Расчетный расход воды на месторождении принят:

- на хозяйственно-питьевые нужды – в соответствии с Санитарными правилами «Санитарно-эпидемиологические требования к водоемным источникам, местам водозабора для хозяйственно-питьевых целей, хозяйственно-питьевому водоснабжению и местам культурно-бытового водопользования и

безопасности водных объектов», утвержденные Приказом Министра национальной экономики РК №209 от 16 марта 2015 года – 25 л/сут. на одного работающего;

- на нужды пылеподавления пылящих поверхностей;

- на нужды наружного пожаротушения 10 л/с в течение 3 часов (п.5.27 СНИП РК 4.01-02-2009).

Наружное пожаротушение осуществляется из противопожарного резервуара переносными мотопомпами, которые хранятся на промплощадке карьера в нарядной. Противопожарный резервуар емкостью 50 м³ расположен также на промплощадке карьера.

Заполнение противопожарных резервуаров производится привозной водой.

Схема водоснабжения следующая:

- вода питьевого качества доставляется в 5-литровых емкостях в бутылированной виде. В нарядной предусматривается установка эмалированной закрытой емкости объемом 0,5м³;

- для хозяйственных нужд в нарядной устанавливается умывальник. Удаление сточных вод предусматривается вручную в выгребную яму (септик);

- для пылеподавления на внутрикарьерных, отвальных и подъездных автодорогах рекомендуется орошение водой. Применение воды позволит существенно снизить пылеобразование на карьерных дорогах.

Годовой расход воды составит:

Таблица 6.2

Расчет водопотребления

Наименование	Ед. изм.	Кол-во чел.дней	норма л/сут	м ³ /сутки	Кол-во дней (факт)	м ³
Питьевые и хозяйственно-бытовые нужды						
1.Хозяйственно-питьевые нужды	литр	25	25	0,025	92	57,5
Технические нужды						
2.На орошение пылящих поверхностей	м ³			13,5	92	1242,0
3.На нужды пожаротушения	м ³		50			50,0
Итого	м ³					1349,5

7 ИНЖЕНЕРНО-ТЕХНИЧЕСКИЕ МЕРОПРИЯТИЯ ПО ПРЕДУПРЕЖДЕНИЮ ЧРЕЗВЫЧАЙНЫХ СИТУАЦИЙ

7.1 Мероприятия по предупреждению чрезвычайных ситуаций техногенного характера

7.1.1 Мероприятия по обеспечению безаварийной отработки карьера

Для устранения осыпей предусматривается механизированная очистка предохранительных берм.

Для безопасности съездов и карьерных дорог вдоль борта карьера необходимо предусмотреть предохранительный вал по краям дороги. Высота предохранительного вала составляет не менее половины диаметра колеса наибольшего по грузоподъемности эксплуатируемого на карьере автомобиля (данным проектом высота вала принимается 0,55м). Ширина вала равна 1,9м.

Смазочные и обтирочные материалы должны храниться в закрывающихся ящиках.

При возникновении пожара подаются соответствующие сигналы для оповещения работающих, которые выводятся за пределы опасной зоны, а для тушения пожара вводится противопожарное подразделение.

Необходимо широко популяризировать среди рабочих и ИТР карьера правила противопожарных мероприятий и обучать их приемам тушения пожара.

На предприятии в обязательном порядке разрабатывается план ликвидации аварий, в соответствии с Законом Республики Казахстан «О гражданской защите».

Размещение объектов на генплане, автомобильные въезды на территорию и проезды по территории выполнены с учетом требований норм по обслуживанию объектов в случае возникновения чрезвычайных ситуаций.

7.2 Мероприятия по предупреждению чрезвычайных ситуаций природного характера

На территории месторождения исключены опасные геологические и геотехнические явления типа селей, обвалов, оползней и другие. От ливневых осадков территория защищена соответствующей планировкой.

В проекте предусматривается молниезащита временных передвижных вагончиков, расположенных на промплощадках карьера. Объект относится, к третьей категории по молниезащите. Молниезащита выполняется с помощью стержневых молниеприемников, либо металлической защитной сетки, укладываемой на кровле зданий с присоединением к заземляющим устройствам.

В качестве токоотводов максимально используются металлические и железобетонные элементы строительных конструкций и фундаментов, надежно соединенные с землей.

7.3 Мероприятия по предупреждению и ликвидации аварий, несчастных случаев и профилактике профессиональных заболеваний

Недропользователем должно быть обеспечено выполнение предусмотренных законодательством правил и норм по безопасному ведению работ, а также проведение мероприятий по предупреждению и ликвидации аварий, несчастных случаев и профессиональных заболеваний.

Запрещается проведение операций по недропользованию, если они представляют опасность для жизни и здоровья людей.

Основными требованиями по обеспечению безопасного проведения операций по недропользованию являются:

1) допуск к работам лиц, имеющих специальную подготовку и квалификацию, а к руководству горными работами - лиц, имеющих соответствующее специальное образование;

2) обеспечение лиц, занятых на горных работах, специальной одеждой, средствами индивидуальной и коллективной защиты;

3) применение машин, оборудования и материалов, соответствующих требованиям безопасности и санитарным нормам;

4) проведение комплекса геологических, маркшейдерских и иных наблюдений, необходимых и достаточных для обеспечения технологического цикла работ и прогнозирования опасных ситуаций, своевременное определение и нанесение на планы горных работ опасных зон;

б) систематический контроль за состоянием рудничной атмосферы, содержанием в ней кислорода, вредных и взрывоопасных газов и пыли;

7) своевременное пополнение технической документации и планов ликвидации аварий данными, уточняющими границы зон безопасного ведения работ;

8) соблюдение проектных систем разработки месторождения;

9) осуществление специальных мероприятий по прогнозированию и предупреждению внезапных выбросов газов, прорывов воды, полезных ископаемых и пород, а также горных ударов.

На месторождении отсутствуют водопровод, торфяные месторождения, поэтому исключены аварийные прорывы воды, газов, распространение подземных пожаров, а также горные удары.

Профилактика профессиональных заболеваний

Работники, подвергающиеся воздействию опасных и вредных производственных факторов, обеспечиваются по установленным нормам средствами индивидуальной защиты: спецодеждой, обувью, касками, противопылевыми респираторами, изолирующими самоспасателями, берушами или наушниками, рукавицами, очками.

В организациях оборудуются помещения для хранения средств индивидуальной защиты и организуется уход за ними (чистка, ремонт, замена, проверка).

Для работающих на открытом воздухе, в условиях замороженных грунтов и в неотапливаемых помещениях оборудуются обустроенные для отдыха пункты обогрева и укрытия от непогоды с температурой воздуха 22–24 градусов Цельсия, расположенные не далее 75 метров от рабочего участка.

Радиационная безопасность обеспечивается проведением радиационно-экологических работ в соответствии с действующими нормативными техническими документами.

Технические устройства перед их установкой проходят радиологический контроль.

При мощности эквивалентной дозы внешнего гамма-излучения на расстоянии 0,1 метра от любой доступной поверхности технического устройства более 1,0 микрозиверт в час или при максимальной энергии излучений более 5 килоэлектронвольт решается вопрос о возможности их использования в соответствии с требованиями санитарных правил.

7.4 Противопожарные мероприятия

Технологический комплекс в соответствии с «Базовыми правилами пожарной безопасности объектов различного назначения и форм собственности» оснащается первичными средствами пожаротушения – пожарными щитами с набором: пенных и углекислотных огнетушителей, ящика с песком, асбестового полотна, лома, багра, топора.

В случае возникновения пожара на промплощадке карьера предусмотрены, пожарный щит, емкость с песком, противопожарный резервуар ёмкостью 50 м³.

На экскаваторе, бульдозере, автосамосвалах, а также в помещении рекомендуется иметь углекислотные и пенные огнетушители, ящики с песком и простейший противопожарный инвентарь.

Тушение пожара будет производиться специально обученными членами добровольных пожарных формирований при помощи переносных мотопомп. Мотопомпы хранятся – на промплощадке карьера в нарядной.

7.5. Связь и сигнализация

Карьер оборудуется следующими видами связи и сигнализации, обеспечивающими контроль и управление технологическими процессами, безопасность работ:

- 1) диспетчерской связью;
- 2) диспетчерской распорядительно-поисковой громкоговорящей связью и системой оповещения.

Диспетчерская связь имеет в своем составе следующие виды:

- 1) диспетчерскую связь с применением проводных средств связи для стационарных объектов;
- 2) диспетчерскую связь с применением средств радиосвязи для подвижных (горное и транспортное оборудование) полустационарных

объектов.

7.6 План мероприятий по предупреждению и ликвидации аварий

7.6.1 Анализ условий возникновения и развития аварий, инцидентов

1) Возможные причины возникновения и развития аварий и инцидентов:

- пожар на автомашинах из-за несоблюдения правил пожарной безопасности;
- пожар на цистерне для дизельного топлива из-за неисправности, курения;
- загорание автомобиля из-за неисправности его узлов;
- удар молнии в цистерну для дизельного топлива;
- несоблюдение правил промышленной безопасности, в том числе безопасности при обращении с ГСМ;
- затопление паводковыми или ливневыми водами;
- диверсии.

2) Сценарии возможных аварий, инцидентов.

При всех возможных авариях по причинам, указанным выше, обслуживающий персонал немедленно извещает диспетчера, принимает меры по тушению пожара, локализации аварии или чрезвычайной ситуации.

Диспетчер оповещает руководителей предприятия. Затем оповещает командиров добровольных спасательных и противопожарных команд, по согласованию с руководителем по ликвидации последствий аварии оповещает ППЧ.

Для тушения пожара используется резервуар с водой, мотопомпа.

Если возникает угроза паров ГСМ, все люди выводятся за пределы опасной зоны, либо в естественные укрытия.

В первую очередь проводятся работы по выводу людей из опасной зоны, оказанию помощи пострадавшим. Затем проводятся работы по ликвидации и локализации аварии.

При пожаре на цистерне для дизельного топлива возможен переход его во взрыв при увеличении выделения паров ГСМ. При этом люди выводятся за пределы опасной зоны.

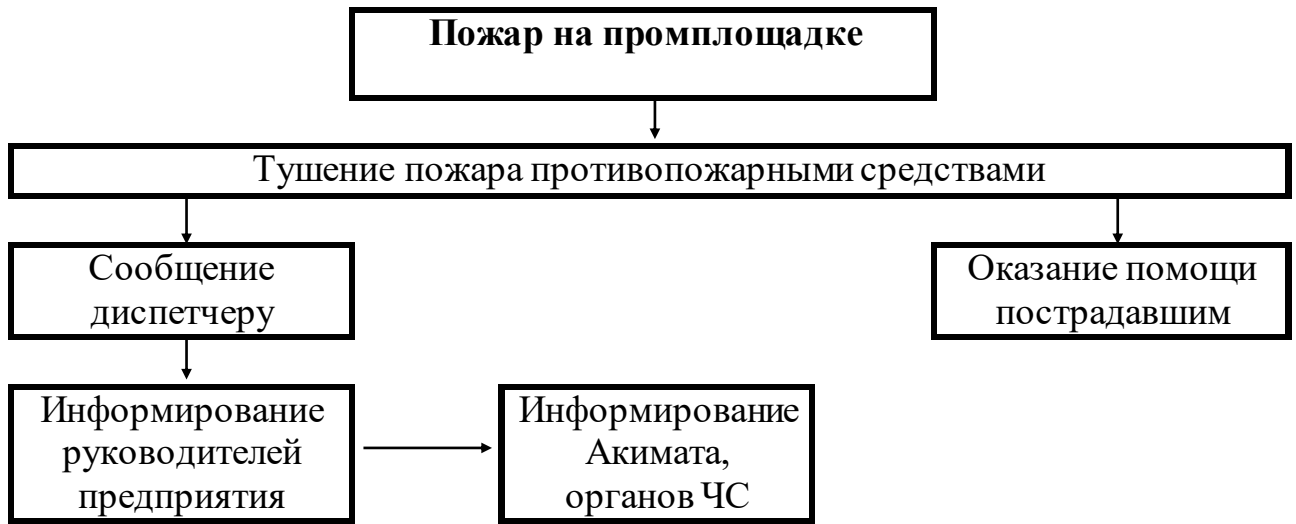
При пожаре в помещениях, лица не занятые ликвидацией пожара выводятся из помещений.

При возникновении аварийной ситуации работы на объектах приостанавливаются. Люди выводятся за пределы опасной зоны.

Оповещаются акимат и органы ЧС Карагандинской области. Работы могут быть возобновлены только после установления причин аварии и ликвидации их последствий.

Блок-схема анализа вероятных сценариев возникновения и развития аварий, инцидентов

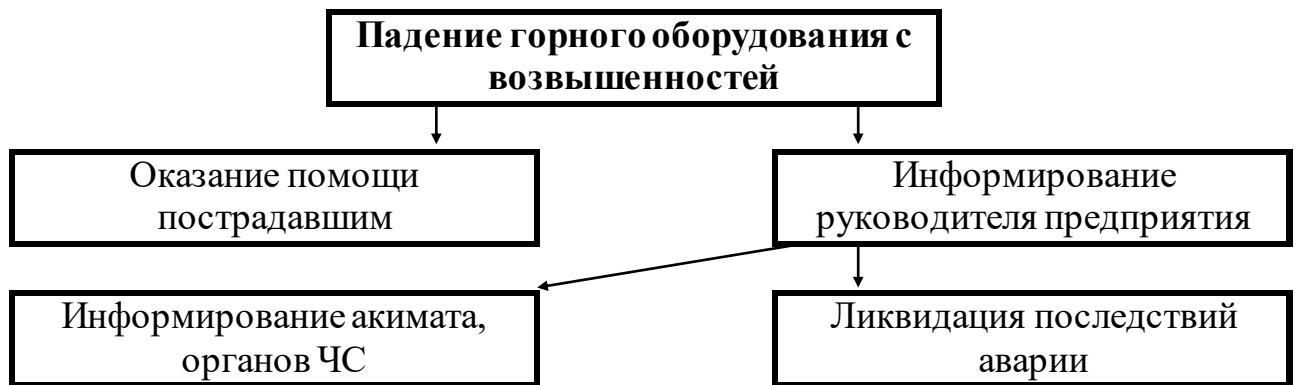
I



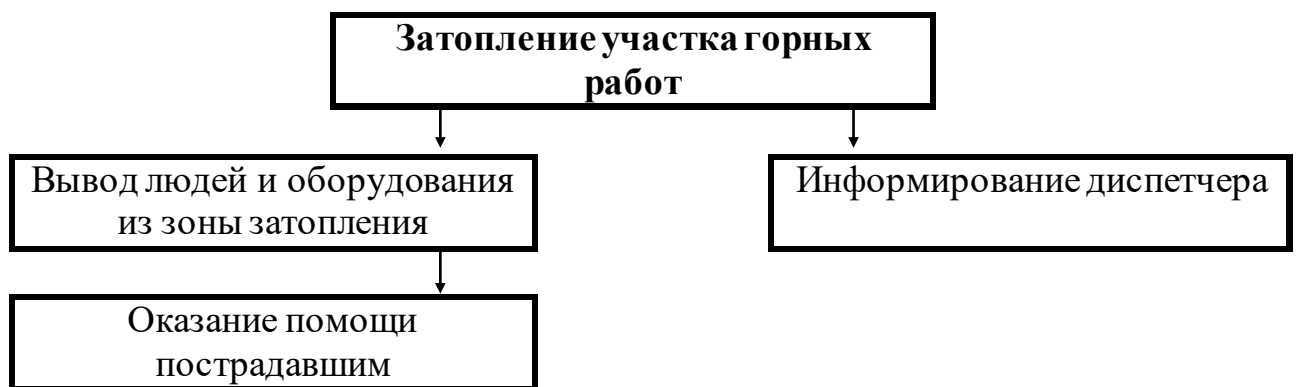
II



III



IV



7.6.2 Выводы

1) Основные результаты анализа опасностей и риска

В данном разделе рассмотрены варианты возникновения аварий на объекте. Наиболее возможными авариями являются:

- пожар-взрыв цистерны для дизельного топлива,
- падение горного оборудования с возвышенностей.

Возможные причины возникновения аварии:

- удар молнии в цистерну для дизельного топлива,
- ошибочные действия персонала,
- несоблюдение правил промышленной безопасности,
- превышение скорости, заезд в зону возможного обрушения.

Возможные последствия аварий:

- травмирование людей ударной волной, пламенем;
- повреждение и временный вывод из эксплуатации горного оборудования;
- уничтожение взрывом цистерны для дизельного топлива;

Необходимо поддерживать обеспеченность средствами для быстрого устранения последствий аварий.

На основании опыта работы, анализа опасности и риска возможных аварий, критического анализа аварий происшедших на аналогичных производственных объектах, возможно, сделать вывод, что при соблюдении установленных норм и требований безопасности труда, инструкций и правил технической эксплуатации возникновение аварийных ситуаций можно исключить.

2) Перечень разработанных мер по уменьшению риска аварий, инцидентов

- обучение и проверка знаний персонала безопасных приемов работы;
- ежегодное изучение персоналом, действий по предупреждению и ликвидации возможных аварий;
- периодическое проведение, в соответствии с утвержденным графиком предприятия, проверок состояния безопасности объектов горных работ лицами технического надзора;
- периодическое обучение и инструктаж рабочих и ИТР правилам пользования первичными средствами пожаротушения, и средствами индивидуальной защиты;
- соблюдение правил промышленной безопасности;
- соблюдение проектных решений;
- проведение учебных тревог и противоаварийных тренировок;
- планово-предупредительные, капитальные ремонты оборудования;
- ежемесячный контроль исправности средств пожаротушения;
- обеспечение СИЗ;
- постоянный контроль за проектным ведением работ.

7.6.3 Мероприятия по обеспечению промышленной безопасности и защите населения

Система оповещения о чрезвычайных ситуациях техногенного характера

1) Локальная система оповещения персонала промышленного объекта и населения.

Оповещение персонала об аварии производится средствами радио-телефонной связи.

Оповещение руководителей предприятия производится средствами радио-телефонной связи.

2) Схемы и порядок оповещения об авариях, инцидентах.

Начальник проведения добычных работ при получении сообщения об аварии до момента прибытия главного инженера ТОО «Казахдорстрой» выполняет обязанности ответственного руководителя по ликвидации аварии:

- в случае пожара вызывает пожарную команду;
- сообщает об аварии руководству ТОО «Казахдорстрой»;

- принимает меры по локализации аварии, производит эвакуацию персонала;

- организует спасение и первичную медицинскую помощь пострадавшим.

3) Требования к передаваемой при оповещении информации.

Информация о чрезвычайной ситуации должна передаваться ясно, членораздельно, четко, конкретно: (Например) - «ПОЖАР НА ТЕРРИТОРИИ ПРОМПЛОЩАДКИ», «ПОЖАР-ВЗРЫВ НА ТЕРРИТОРИИ ПРОМПЛОЩАДКИ».

8 ОХРАНА ТРУДА И ЗДОРОВЬЯ. ПРОИЗВОДСТВЕННАЯ САНИТАРИЯ.

Все проектные решения по проектированию отработки месторождения приняты на основании следующих нормативных документов: «Правила обеспечения промышленной безопасности для опасных производственных объектов, ведущих горные и геологоразведочные работы», Санитарно-эпидемиологические правила и нормы «Гигиенические нормативы уровней шума на рабочих местах»; Санитарные правила «Санитарно-эпидемиологические требования к водоемностям, местам водозабора для хозяйственно - питьевых целей, хозяйственно-питьевому водоснабжению и местам культурно-бытового водопользования и безопасности водных объектов» утвержденные Приказом Министра национальной экономики РК от 16 марта 2015 года; СН РК 3.03-01-2013 «Автомобильные дороги»; СП РК 3.03-101-2013 «Автомобильные дороги»; Санитарные правила «Санитарно-эпидемиологические требования к обеспечению радиационной безопасности» утвержденные Приказом Министра национальной экономики РК от 27 февраля 2015 г; Закона Республики Казахстан «О радиационной безопасности населения»; Закон РК «О гражданской защите» и других нормативных документах, действующих на территории Республики Казахстан.

8.1 Обеспечение безопасных условий труда

8.1.1 Общие организационные требования правил техники безопасности

При поступлении на работу, трудящиеся проходят предварительный медицинский осмотр, а в дальнейшем – периодические осмотры. При проведении горных работ должны соблюдаться следующие требования:

а) вновь принятые на работу проходят вводный инструктаж, инструктаж на месте производства работ и прикрепляются к опытным рабочим для стажировки, по окончании которой, при успешной сдаче экзаменов по ТБ применительно к своей профессии, допускаются к самостоятельной работе.

б) производить предварительное обучение по ТБ для всех рабочих с повторным инструктажем не реже 1 раза в квартал.

в) производственное обучение по профессиям должно проводиться с каждым вновь принятым рабочим, с обязательной сдачей экзаменов, только после этого рабочий получает допуск к работе.

г) согласно ст. 79 Закона РК «О гражданской защите» подготовке подлежат технические руководители, специалисты и работники, участвующие в технологическом процессе опасного производственного объекта, эксплуатирующие, выполняющие техническое обслуживание, техническое освидетельствование, монтаж и ремонт опасных производственных объектов, поступающее на работу на опасные

производственные объекты, а также аттестованных, проектных организаций и иных организаций, привлекаемых для работы на опасных производственных объектах:

1) должностные лица, ответственные за безопасное производство работ на опасных производственных объектах, а также работники, выполняющие работы на них, - ежегодно с предварительным обучением по десятичасовой программе;

2) технические руководители, специалисты и инженерно-технические работники - один раз в три года с предварительным обучением по сорокачасовой программе.

Переподготовке подлежат технические руководители, специалисты и работники, участвующие в технологическом процессе опасного производственного объекта, эксплуатирующие, выполняющие техническое обслуживание, техническое освидетельствование, монтаж и ремонт опасных производственных объектов, а также аттестованных, проектных организаций и иных организаций, привлекаемых для работы на опасных производственных объектах, с предварительным обучением по десятичасовой программе в следующих случаях:

1) при введении в действие нормативных правовых актов Республики Казахстан в сфере гражданской защиты, устанавливающих правила промышленной безопасности, или при внесении изменений и (или) дополнений в нормативные правовые акты Республики Казахстан в сфере гражданской защиты, устанавливающие правила промышленной безопасности;

2) при назначении на должность или переводе на другую работу, если новые обязанности требуют от руководителя или специалиста дополнительных знаний по безопасности;

3) при нарушении правил промышленной безопасности;

4) при вводе в эксплуатацию нового оборудования или внедрении новых технологических процессов;

5) по требованию уполномоченного органа или его территориальных подразделений при установлении ими недостаточных знаний правил промышленной безопасности.

д) ТОО «Казахдорстрой» при промышленной разработке месторождения разрабатывает:

1) положение о производственном контроле;

2) технологические регламенты;

3) план ликвидации аварии.

е) согласно ст.40 Закона РК «О гражданской защите» производственный контроль в области промышленной безопасности осуществляется в организациях, эксплуатирующих опасные производственные объекты, должностными лицами службы производственного контроля в целях максимально возможного снижения риска вредного воздействия опасных производственных факторов на

работников, население, попадающее в расчетную зону распространения чрезвычайной ситуации, окружающую среду.

Задачами производственного контроля в области промышленной безопасности являются обеспечение выполнения правил промышленной безопасности на опасных производственных объектах, а также выявление обстоятельств и причин нарушений, влияющих на состояние безопасности производства работ.

Производственный контроль в области промышленной безопасности осуществляется на основе нормативного акта о производственном контроле в области промышленной безопасности, утверждаемого приказом руководителя организации.

Нормативный акт должен содержать права и обязанности должностных лиц организации, осуществляющих производственный контроль в области промышленной безопасности.

ж) технологические регламенты разрабатываются и утверждаются на опасных производственных объектах и учитывают особенности местных условий эксплуатации технических устройств.

Технологический регламент содержит: последовательность выполнения технологических операций, их параметры, безопасные условия выполнения, требования к уровню подготовки персонала, применяемым инструментам, приспособлениям, средствам индивидуальной и коллективной защиты при проведении операции.

з) на предприятии разрабатывается план ликвидации аварий. В плане ликвидации аварий предусматриваются мероприятия по спасению людей, действия руководителей и работников, аварийных спасательных служб и формирований.

План ликвидации аварий содержит:

- 1) оперативную часть;
- 2) распределение обязанностей между работниками, участвующими в ликвидации аварий, последовательность действий;
- 3) список должностных лиц и учреждений, оповещаемых в случае аварии и участвующих в ее ликвидации.

План ликвидации аварий утверждается руководителем организации и согласовывается с профессиональными аварийно-спасательными службами и (или) формированиями.

На опасном производственном объекте проводятся учебные тревоги и противоаварийные тренировки по плану, утвержденному руководителем организации.

Учебная тревога и противоаварийная тренировка проводятся руководителем организации совместно с представителями территориального подразделения уполномоченного органа и профессиональных аварийно-спасательных служб и формирований.

и) Перед началом работ каждый рабочий, согласно профессии и разряда, получает конкретное задание на день, о чем делается запись за подписью рабочего в специальной книге сменных заданий.

к) На участок работ должен назначаться общественный инспектор по ТБ, который совместно с исполнителями и руководителями работ следят за состоянием ТБ, замечания отражаются в журналах замечаний по ТБ.

Согласно п. 2437 «Правил обеспечения промышленной безопасности для опасных производственных объектов, ведущих горные и геологоразведочные работы» от 30.12.2014г. № 352, в организациях с числом рабочих менее 300 допускается медицинское обслуживание рабочих ближайшим лечебным учреждением. Согласно санитарных правил на объектах со списочным составом от 50 до 300 человек предусматривается медицинский пункт, свыше 300 человек фельдшерские или врачебные здравпункты. На месторождении списочный и явочный состав трудящихся не превышает 20 человек.

Планом горных работ предусматривается ежедневное предсменное медицинское освидетельствование на оценку физического, психоэмоционального и психологического состояния рабочего персонала, которое проводится в поликлинике п. Байтуган.

На промплощадке карьера организуется пункт первой медицинской помощи. Для пункта первой медицинской помощи выделено помещение в бытовом вагончике. Пункт первой медицинской помощи оборудуется телефонной связью, носилками для доставки пострадавших, кушеткой, шкафчиками, письменным столом, стульями, холодильником для хранения лекарств, аппаратом для измерения давления, глюкометром, укладкой для оказания экстренной помощи, шинами для фиксации при переломах, специальной литературой по оказанию первой медицинской помощи. Все работники обязаны пройти обучение по оказанию первой медицинской помощи. Для оказания первой медицинской помощи, организации и содержания пункта первой медицинской помощи будет заключен договор с медицинским работником, проживающим в ближайшем поселке и имеющим лицензию.

В пункте первой медицинской помощи должна находиться аптечка, укомплектованная набором лекарственных средств и препаратов для оказания первой помощи, согласно приказа Министра здравоохранения и социального развития Республики Казахстан от 22 мая 2015 года № 380 «Об утверждении состава аптечки для оказания первой помощи».

Пункт первой медицинской помощи предназначен для оказания первой медицинской помощи и выполнения двух основных задач:

- 1) оказание работникам доврачебной и неотложной медицинской помощи при острых и хронических заболеваниях, травмах, отравлениях и других неотложных состояниях;
- 2) организация транспортировки больных и пострадавших в медицинские организации.

На каждом участке, на основных горных и транспортных агрегатах и в санитарно-бытовых помещениях имеются аптечки первой помощи, носилки для доставки пострадавших.

Для доставки пострадавших или внезапно заболевших на работе с пункта первой медицинской помощи в лечебное учреждение предусматривается санитарная машина, которую не допускается использовать для других целей. В санитарной машине имеется теплая одежда и одеяла, для перевозки пострадавших. Согласно п. 2437 «Правил обеспечения промышленной безопасности для опасных производственных объектов, ведущих горные и геологоразведочные работы» от 30.12.2014г. № 352 при числе рабочих на предприятии до 1000 человек обеспечивается одна санитарная машина.

Высота рабочего уступа на добыче до 5 м. Также в работе в период всего срока разработки месторождения будет один уступ с высотой уступа от 4,4 до 4,9м. На каждом участке для добычи ПИ используется по 1 экскаватору, т.е. одновременно работы ведутся только на 1 уступе. Высота рабочего уступа на добыче принята 5 м. Вскрытие будет производиться временными автомобильными съездами. Согласно п. 1714 «Правил обеспечения промышленной безопасности для опасных производственных объектов, ведущих горные и геологоразведочные работы» для сообщения между уступами горных работ устраиваются прочные лестницы с двусторонними поручнями и наклоном не более 60 градусов или съезды с уклоном не более 20 градусов. Планом горных работ на месторождении осадочных пород для сообщения между уступами предусмотрены временные съезды с уклоном 80 промилей, что соответствует $4^{\circ}34'$. Расстояние между съездами должно быть не более 500 м. По мере продвижения горных работ съезды будут передвигаться вместе с фронтом горных работ. На конец отработки 1 очереди оставляем один съезд на вскрышном уступе для въезда в карьер, остальные съезды ликвидируются. Для перевозки рабочих в карьер и из карьера будет использоваться автобус, допущенный к применению на территории Республики Казахстан.

При разработке карьера 1 очереди постановки уступов в предельное положение не планируется. На конец отработки карьера первой очереди по всему периметру только 1 уступ. После отработки карьера первой очереди планируется дальнейшая разработка месторождения. В связи с вышеизложенным предохранительные бермы планом горных работ не предусматриваются.

Согласно закона РК «О гражданской защите» необходимо принимать меры для предотвращения проникновения на опасные производственные объекты посторонних лиц. Планом горных работ предусматриваются следующие меры: на въезде на территорию установление шлагбаума и поста охраны с круглосуточной охраной, в случае наличия полевых дорог перекрытие проездов путём перекапывания подходов и проездов на границе участка, установление информационных щитов, запрещающих нахождение на территории объекта посторонних лиц, обваловка карьера по периметру.

8.1.2 Правила безопасности при эксплуатации горных машин и механизмов

8.1.2.1 Техника безопасности при работе на бульдозере

1. Не разрешается оставлять без присмотра бульдозер с работающим двигателем, поднятым ножом, при работе становиться на подвесную раму и нож. Запрещается работа бульдозера поперек крутых склонов.

2. Для ремонта смазки и регулировки бульдозер должен быть установлен на горизонтальной площадке, двигатель выключен, нож опущен на землю. В случае аварийной остановке бульдозера на наклонной плоскости должны быть приняты меры, исключающие самопроизвольное движение его под уклон.

3. Для осмотра ножа снизу он должен быть опущен на надежные подкладки, а двигатель выключен. Запрещается находиться под поднятым ножом бульдозера.

4. Расстояние от края гусеницы бульдозера до бровки откоса определяется с учетом геологических условий и должно быть занесено в паспорт ведения работ в забое.

5. Максимальные углы откоса забоя при работе бульдозера не более пределов, установленных технической документацией изготовителя.

6. Бульдозер должен иметь технический паспорт, содержащий основные технические и эксплуатационные характеристики, укомплектован средствами пожаротушения, знаками аварийной остановки, медицинскими аптечками, оборудован звуковым прерывистым сигналом при движении задним ходом, на кабине бульдозера должен быть установлен проблесковый маячок желтого цвета, а также зеркала заднего вида.

8.1.2.2 Техника безопасности при работе экскаватора

1. Не разрешается оставлять без присмотра экскаватор с работающим двигателем.

2. Во время работы экскаватора запрещается нахождение людей у загружаемых автосамосвалов, под ковшом.

3. Любое изменение режимов работы во время погрузочных работ должно сопровождаться четкой системой сигналов.

4. В случае угрозы обрушения или оползания уступа во время работы экскаватора или погрузчика, работа должна быть приостановлена, и погрузочные механизмы отведены в безопасное место.

5. Запрещается работа погрузочных механизмов поперек крутых склонов.

6. Подъемные и тяговые устройства подлежат осмотру в сроки, установленные главным механиком предприятия.

7. Для ремонта, смазки и регулировки погрузочное оборудование должно быть установлено на горизонтальной площадке, двигатель выключен,

ковш блокирован.

8.1.2.3 Техника безопасности при работе автотранспорта

Автомобиль-самосвал должен быть исправным и иметь зеркало заднего вида, действующую световую и звуковую сигнализацию, освещение, опорное приспособление необходимой прочности, исключающее возможность самопроизвольного опускания поднятого кузова.

На бортах должна быть нанесена краской надпись: «Не работать без упора при поднятом кузове!».

Скорость и порядок передвижения автомобилей на дорогах карьера устанавливается администрацией, с учетом местных условий, качества дорог, состояния транспортных средств.

Инструктирование по технике безопасности шоферов автомобилей, работающих в карьере, должно производиться администрацией автохозяйства и шоферам должны выдаваться удостоверения на право работать в карьере.

На карьерных автомобильных дорогах движение должно производиться без обгона.

При погрузке автомобилей должны выполняться следующие правила:

- находящийся под погрузкой автомобиль должен быть заторможен;
- ожидающий погрузку, подается под погрузку только после разрешающего сигнала машиниста экскаватора;
- погрузка в кузов автосамосвала должна производиться только сбоку или сзади. Перенос ковша над кабиной автосамосвала запрещается.

Кабина автомобиля должна быть перекрыта специальным защитным «козырьком». В случае отсутствия защитных «козырьков» водители автомобиля на время погрузки должны выходить из кабины.

При работе автомобиля в карьере запрещается:

- движение автомобиля с поднятым кузовом;
- движение задним ходом к месту погрузки на расстояние более 30м;
- перевозить посторонних лиц в кабине;
- сверхгабаритная загрузка, а также загрузка, превышающая установленную грузоподъемность автомобиля;
- оставлять автомобиль на уклоне и подъемах;
- производить запуск двигателя, используя движение автомобиля по уклон.

Уклоны дорог не должны превышать значений, предусмотренных «Строительными нормами и правилами» на въездных траншеях и съездах, и составляют для автомобильных дорог 80%.

На автомобильных дорогах в карьере предусмотреть направляющие земляные валы (для предотвращения аварийных съездов) в соответствии с

«Правилами обеспечения промышленной безопасности для опасных производственных объектов, ведущих горные и геологоразведочные работы».

8.2. Ремонтные работы

Ремонт горных машин производится в соответствии с утвержденным графиком планово-предупредительных ремонтов.

Ремонт экскаваторов разрешается производить на рабочих площадках уступов вне зоны обрушения. Все операции, связанные с проведением технического обслуживания, выполняются при выключенном двигателе. Площадку для ремонтных и монтажных работ освобождают от посторонних предметов и выравнивают. Ходовую часть затормаживают и под гусеницы подкладывают упоры.

Ремонтно-монтажные работы запрещается выполнять в непосредственной близости от открытых движущихся частей механических установок, а также вблизи электрических проводов и оборудования, находящихся под напряжением.

До начала работ проверяют исправность применяемого инструмента.

Категорически запрещается работать под поднятым грузом, с размочаленными тросами, с поднятым грузоподъемником.

8.3 Производственная санитария

8.3.1 Борьба с пылью и вредными газами

При ведении горных работ выделяется большое количество вредных веществ, а также происходит интенсивное пылеобразование. Пылеобразование происходит при работе экскаватора, бульдозера и движении автотранспорта. Кроме того, происходит сдувание пыли с поверхности складов ПРС и уступа борта карьера.

При работе экскаватора, бульдозера, автосамосвала и других механизмов с двигателями внутреннего сгорания происходят выбросы в атмосферу ядовитых газов (окись углерода, двуокись азота, углеводород, сернистый ангидрид и сажа).

Для снижения загрязненности воздуха до санитарных норм в настоящем проекте предусматривается комплекс инженерно-технических мероприятий по борьбе с пылью и газами.

Мероприятия по снижению выбросов вредных веществ при ведении горных работ разработаны в соответствии с «Нормами технологического проектирования предприятий промышленности нерудных строительных материалов».

Для улучшения условий труда на рабочих местах (в кабине экскаваторов, бульдозеров и автосамосвалов) предусматривается использование кондиционеров.

Для уменьшения выбросов ядовитых газов на оборудование с

двигателями внутреннего сгорания рекомендуется устанавливать нейтрализаторы выхлопных газов.

Пылеподавление при экскавации горной массы, вскрышных и бульдозерных работах предусматривается орошением водой.

Для пылеподавления на внутрикарьерных, отвальных и подъездных автодорогах рекомендуется орошение водой. Применение воды существенно позволит снизить пылеобразование на карьерных дорогах.

Для предотвращения сдувания пыли с поверхности склада ПРС предусматривается орошение водой.

В настоящем плане горных работ предусматриваются следующие мероприятия по борьбе с загрязнением окружающей природной среды при работе автотранспорта:

- очистка от просыпей автодорог;
- обработка водой.

Орошение автодорог водой намечено производить в течение 2 смен в сутки поливочной машиной Камаз КДМ 65115-А4.

Общая средняя длина орошаемых внутривысотных и внутрикарьерных автодорог, буртов ПРС и забоев составит 1,5 км. Расход воды при поливе автодорог – 0,3 л/м².

Общая площадь орошаемой территории:

$$S_{об} = 1500 \text{ м} * 15 \text{ м} = 22500,0 \text{ м}^2$$

где:

15 м – ширина поливки поливочной машины.

Площадь автодороги, орошаемой одной машиной за смену:

$$S_{см} = Q * K / q = 12000 * 1 / 0,3 = 40000 \text{ м}^2$$

где:

Q = 12000 л – емкость цистерны;

K = 1 – количество заправок;

q = 0,3 л/м² – расход воды на поливку.

Потребное количество поливочных машин Камаз КДМ 65115-А4:

$$N = (S_{об} / S_{см}) * n = (22500 / 40000) * 1 = 0,6 = 1 \text{ ед.}$$

где:

n = 1 кратность обработки автодороги.

Проектом принята одна поливочная автомашинка Камаз КДМ 65115-А4, с учетом использования на орошении горной массы на экскавации и полива горной массы, складываемой в бурты.

Суточный расход воды на орошение автодорог и забоев составит:

$$V_{сут} = S_{об} * q * n * N_{см} = 22500 * 0,3 * 1 * 2 = 13500 \text{ л} = 13,5 \text{ м}^3$$

где:

N_{см} = 1 – количество смен поливки автодорог и забоев.

8.3.2 Санитарно-защитная зона

Вокруг производственных площадок объекта открытых горных работ устанавливается санитарно-защитная зона. Размер санитарно-защитной зоны

согласно Санитарных правил "Санитарно-эпидемиологические требования по установлению санитарно-защитной зоны производственных объектов" от 20 марта 2015 года №237 составляет 100м. Размер расчетной санитарно-защитной зоны (СЗЗ) определен и приведен в составе раздела ОВОС к настоящему плану горных работ.

8.3.3 Борьба с шумом и вибрацией

Для исключения превышения предельно-допустимых уровней шума и вибрации необходимо поддерживать в рабочем состоянии шумогасящие и виброизолирующие устройства основного технологического оборудования. После капитального ремонта горные машины подлежат обязательному контролю на уровне шума и вибрации, согласно Санитарно-эпидемиологическим правилам и нормам «Гигиенические нормативы уровней шума на рабочих местах».

В случае невозможности снизить уровни шума и вибрации с помощью технических средств, рекомендуются к использованию соответствующие средства индивидуальной защиты. Так, применение антифонов в виде наушников при уровне шума более 85 дБ, позволяет снизить ощущение громкости шума в различных частотах от 15 до 30 дБ.

Обслуживающий персонал должен иметь средства индивидуальной защиты от вредного воздействия пыли, шума и вибрации: комбинезоны из пыленепроницаемой ткани, респираторы, противозумовые наушники, антифоны, специальные кожаные ботинки с 4-х, 5-слойной резиновой подошвой.

В карьере должен быть разработан и утвержден порядок работы в шумных условиях. Обеспечен контроль уровней шума и вибрации на рабочих местах, а также при вводе объекта в эксплуатацию и при замене оборудования.

Мероприятия по ограничению неблагоприятного влияния шума на работающих должны проводиться в соответствии с действующим стандартом «Шум. Общие требования безопасности». В связи с воздействием, на работающих шума и вибраций на территории промплощадки предусмотрено помещение – бытовой вагончик для периодического отдыха и проведения профилактических процедур. По возможности звуковые сигналы должны заменяться световыми.

8.3.4 Радиационная безопасность

В процессе проведенных работ при прослушивании керна скважин дозиметром было установлено, что гамма-активность отложений на участке «Байтуган» составляет 9,0-12,0мкР/час. Максимальное значение удельной эффективной активности, определенной прямым гамма-спектральным методом намного ниже допустимых (для материалов I класса удельная эффективная активность $A_{эф.м}$ до 370Бк/кг) и составляет на участке

«Байтуган» - 218,47 – 238,37Бк/кг, что позволяет отнести продуктивную толщу участка «Байтуган» по радиационно-гигиенической безопасности к строительным материалам I класса и определяет возможность ее использования в промышленном строительстве без ограничений.

8.3.5 Требования обеспечения мероприятий по радиационной безопасности

Требования обеспечения мероприятий по радиационной безопасности должны соблюдаться в соответствии с санитарными правилами «Санитарно-эпидемиологические требования к обеспечению радиационной безопасности».

Радиационная безопасность персонала, населения и окружающей природной среды обеспечивается при соблюдении основных принципов радиационной безопасности: обоснование, оптимизация, нормирование.

Принцип обоснования применяется на стадии принятия решения уполномоченными органами при проектировании новых источников излучения и радиационных объектов, выдаче лицензий, разработке и утверждении правил и гигиенических нормативов по радиационной безопасности, а также при изменении условий их эксплуатации.

Принцип нормирования обеспечивается всеми лицами, от которых зависит уровень облучения людей, который предусматривает не превышение установленных гигиеническими нормативами «Санитарно-эпидемиологические требования к обеспечению радиационной безопасности»; Закон Республики Казахстан «О радиационной безопасности населения». Оценка радиационной безопасности на объекте осуществляется на основе:

- 1) характеристики радиоактивного загрязнения окружающей среды;
- 2) анализа обеспечения мероприятий по радиационной безопасности и выполнения норм, правил и гигиенических нормативов в области радиационной безопасности;
- 3) вероятности радиационных аварий и их масштабе;
- 4) степени готовности к эффективной ликвидации радиационных аварий и их последствий;
- 5) анализа доз облучения, получаемых отдельными группами населения от всех источников ионизирующего излучения;
- 6) числа лиц, подвергшихся облучению выше установленных пределов доз облучения;
- 7) эффективности обеспечения мероприятий по радиационной безопасности и соблюдению санитарных правил, гигиенических нормативов по радиационной безопасности.

Общие требования к радиационной безопасности в организации должны включать:

- 1) соблюдение требований Закона Республики Казахстан «О радиационной безопасности населения», требований гигиенических

нормативов «Санитарно-эпидемиологические требования к обеспечению радиационной безопасности» и других нормативных правовых актов Республики Казахстан в области обеспечения радиационной безопасности;

2) разработку контрольных уровней радиационных факторов в организации и зоне наблюдения с целью закрепления достигнутого уровня радиационной безопасности, а также инструкций по радиационной безопасности;

3) планирование и осуществление мероприятий по обеспечению и совершенствованию радиационной безопасности в организации;

4) систематический контроль радиационной обстановки на рабочих местах, в помещениях, на территории организации;

5) проведение регулярного контроля и учета индивидуальных доз облучения персонала;

6) регулярное информирование персонала об уровнях ионизирующего излучения на их рабочих местах и о величине полученных ими индивидуальных доз облучения;

7) подготовку и аттестацию по вопросам обеспечения радиационной безопасности руководителей и исполнителей работ, специалистов служб радиационной безопасности, других лиц, постоянно или временно выполняющих работы с источниками излучения;

8) проведение инструктажа и проверку знаний персонала в области радиационной безопасности;

9) проведение предварительных (при поступлении на работу) и периодических медицинских осмотров персонала;

10) своевременное информирование государственных органов, уполномоченных осуществлять государственное управление, государственный надзор и контроль в области обеспечения радиационной безопасности, о возникновении аварийной ситуации, о нарушениях технологического регламента, создающих угрозу радиационной безопасности;

11) выполнение заключений, постановлений и предписаний должностных лиц государственных органов, осуществляющих государственное управление, государственный надзор и контроль в области обеспечения радиационной безопасности.

Радиационная безопасность населения должна обеспечиваться следующими требованиями:

1) созданием условий жизнедеятельности людей, отвечающих требованиям Закона Республики Казахстан «О радиационной безопасности населения», гигиенических нормативов «Санитарно-эпидемиологические требования к обеспечению радиационной безопасности»;

2) организацией радиационного контроля;

3) эффективностью планирования и проведения мероприятий по радиационной защите в нормальных условиях и в случае радиационной аварии;

4) организацией системы информации о радиационной обстановке.

Требования по обеспечению радиационной безопасности населения распространяются на регулируемые природные источники излучения: изотопы радона и продукты их распада в воздухе помещений, гамма-излучение природных радионуклидов, содержащихся в строительных изделиях, природные радионуклиды в питьевой воде, удобрениях и полезных ископаемых.

Контроль за содержанием природных радионуклидов в строительных материалах и изделиях осуществляет организация-производитель. Значения удельной активности природных радионуклидов и класс опасности должны указываться в сопроводительной документации (паспорте) на каждую партию материалов и изделий.

Производственный объект – месторождение глин и глинистых пород не являются объектом с повышенным радиационным фоном, на объекте не используются источники радиационного излучения. Значение максимальной эффективной удельной активности естественных радионуклидов данного месторождения не превышает 370 Бк/кг. По данным показателям полезная толща данного месторождения соответствуют первому классу радиационной безопасности, отвечают требованиям гигиенических нормативов «Санитарно-эпидемиологические требования к обеспечению радиационной безопасности», утвержденными Приказом Министра национальной экономики Республики Казахстан от 27.02.2015 года №155 и может использоваться во всех видах строительства без ограничений.

В связи с вышеизложенным, специальных мероприятий по радиационной безопасности населения и работающего персонала при эксплуатации месторождения не требуется.

8.3.6 Санитарно-бытовое обслуживание

Питание обслуживающего персонала будет осуществляться в промышленной площадке.

Питьевая вода на рабочие места будет доставляться в специальных 5-литровых емкостях в бутилированном виде. Емкости для воды в летний (теплый) период должны отмываться каждые 48 часов, с применением моющих средств в горячей воде, дезинфицироваться и промываются водой гарантированного качества. Вода будет доставляться из пос. Байтуган.

Вода должна соответствовать Санитарным правилам «Санитарно-эпидемиологические требования к водоразборным местам водозабора для хозяйственно-питьевых целей, хозяйственно-питьевому водоснабжению и местам культурно-бытового водопользования и безопасности водных объектов» утвержденные Приказом Министра национальной экономики Республики Казахстан от 16 марта 2015 года №209.

Для сбора сточно-бытовых вод от мытья рук работников карьера и мытья полов на промплощадке предусмотрено устройство туалета с выгребной ямой (септиком) обсаженными железобетонными плитами, с водонепроницаемым выгребом объемом 4,5м³ и наземной частью с

крышкой и решеткой для отделения твердых фракций, на расстоянии 25 метров от бытового вагончика (нарядной).

Стоки из ёмкости будут откачиваться ассенизационной машиной, заказываемой по договору с коммунальным предприятием района на основе договора по факту выполнения услуг. Периодически будет производиться дезинфекция емкости хлорной известью. Для уборки помещений, туалетов (очистка, хлорирование) предусмотрена уборщица.

После получения согласований в уполномоченных органах проектной документации по разработке месторождения, получения лицензии на добычу и разрешения на эмиссии в окружающую среду будет заключен договор со специализированной организацией занимающейся вывозом и утилизацией жидких бытовых отходов.

На карьере предусмотрено обязательное ежедневное медицинское освидетельствование. Целью обязательного предсменного медицинского освидетельствования является комплексная оценка физического, психоэмоционального и психологического состояния работников, их трудоспособности на момент поступления на работу. Наблюдение за состоянием здоровья работников производится путем измерения артериального давления и температуры, определения наличия признаков алкогольного либо наркотического опьянения. В случае определения опьянения составляется акт и отстранение работника от работы производится приказом директора на основании заключения медицинского работника.

Медицинское обслуживание предусмотрено осуществлять в медпункте, расположенном в пос. Байтуган.

На месторождении и на основных горных и транспортных агрегатах должны быть аптечки первой медицинской помощи.

9 ТЕХНИКО-ЭКОНОМИЧЕСКОЕ ОБОСНОВАНИЕ

9.1 Горнотехническая часть

9.1.1 Границы карьера и основные показатели горных работ

Границы карьера и основные показатели горных работ.

Исходя из горно-геологических условий, отработка месторождения грунта «планируется открытым способом, как наиболее дешевым и экономически приемлемым. Годовой объем добычи погашаемых запасов грунтов месторождения принимается в 2022г – 555,1тыс.м³.

Максимальная глубина отработки карьера – 5,0м, генеральный угол погашения бортов принимается равным 45°.

Объемы вскрыши и запасы полезного ископаемого подсчитаны методом геологических блоков.

Режим работы карьера принимается сезонный, с 7-дневной рабочей неделей, 2 смены в сутки продолжительностью 10 часов в день. Число рабочих дней в году - 92.

Расчет эксплуатационных запасов и параметры карьера приведены в таблице 9.1.

Технология горных работ.

На добычных работах используется экскаватор CATERPILLAR, с вместимостью ковша 3,0м³, с погрузкой массы в автосамосвалы SHACMAN грузоподъемность 25 тонн. Для снятия ПРС используются бульдозера SHANTUI SD23, для вспомогательных работ используется бульдозер SHANTUI SD23.

9.2 Экономическая часть

По данным лабораторных испытаний и анализу характеристик качества, грунты месторождения пригодны в качестве материала для капитального ремонта участка автомобильной дороги республиканского значения «Киевка – Шахтер - Пржевальского», км 0-20.

Таблица 9.1

Запасы и параметры карьера

№ п/п	Наименование	Ед. изм.	Показатели
1	Утвержденные запасы	тыс. м ³	555,1
2	Процент вовлечения запасов всего месторождения	%	99,5
3	Принятые потери	%	0,5
4	Потери при погрузке, транспортировке, и в местах разгрузки	тыс. м ³	2,8
5	Эксплуатационные запасы полезного ископаемого	тыс. м ³	552,3
6	Угол откоса бортов карьера	градус	45
7	Длина по поверхности (ср.)	м	380,1

№ п/п	Наименование	Ед. изм.	Показатели
8	Ширина по поверхности (ср.)	м	318,1
9	Площадь карьера по поверхности	га	12,0
10	Горная масса в карьере	тыс. м ³	564,4
	в т.ч.: - полезное ископаемое	тыс. м ³	552,3
	- ПРС	тыс. м ³	12,1

Таблица 9.2

Основные технико-экономические показатели отработки запасов

№ п/п	Наименование	Ед. изм.	Показатели
1	Промышленные запасы	тыс.м ³	552,3
2	Объем вскрышных пород	тыс.м ³	12,1
3	Среднеэксплуатационный коэффициент вскрыши в проектируемом карьере	м ³ /м ³	0,02
4	Годовая мощность по добыче (погашаемых запасов) - 2022г	тыс. м ³	555,1
5	Срок обеспеченности запасами	лет	2
6	Инвестиции для освоения месторождения - капитальные затраты	тыс.тенге	10000
7	Расходы на эксплуатацию месторождения	тыс.тенге	111020,0
8	Плановая себестоимость добычи 1 м ³ ПИ	тенге/м ³	200
9	Налог на добычу полезного ископаемого	тыс.тенге	24165,9

Расчет дохода и прибыли от промышленной эксплуатации в данном плане не приводятся, т.к. выемка горных пород осуществляется не для коммерческих целей.

СПИСОК ИСПОЛЬЗОВАННОЙ ЛИТЕРАТУРЫ

1. Общесоюзные Нормы технологического проектирования предприятий промышленности нерудных строительных материалов. ОНТП 18-85. Ленинград, 1988 г.
2. Отчет о результатах разведки глин и глинистых пород участка «Байтуган», расположенного в Нурынском районе Карагандинской области, с подсчетом запасов по состоянию на 27.07.2021г.
3. Единые нормы выработки на открытые горные работы для предприятий горнодобывающей промышленности. Эскавация и транспортирование. 1976г.
4. Фиделев А.С. Основные расчеты при открытой разработке нерудных строительных материалов.
5. Каталог оборудования для открытых горных работ. «Гипронеруд», 1972г.
6. Полищук А.К. Техника и технология рекультивация на открытых разработках. М., «Недра». 1977г.
7. Справочник по добыче и переработке нерудных строительных материалов. Стройиздат., 1975г.
8. Нормативный справочник по буровзрывным работам, М., 1989 г.
9. Малышева Н.А., Спренко В.Н. Технология разработки месторождений нерудных строительных материалов. М. «Недра». 1977г.
10. Горкунов В.Н. Открытая разработка месторождений нерудных строительных материалов Казахстана. Алма-Ата, 1982г.
11. Справочник горного мастера нерудных карьеров. М., «Недра». 1977г.
12. Чирков А.С. Добыча и переработка строительных горных пород. М., 2001г.
13. Ильницкая Е.Н., Тедер Р.Н. и др. Свойства горных пород и методы их определения. Москва, Недра, 1969г.
14. Единые нормы выработки и времени эскавации и транспортирование горной массы автосамосвалами. Москва, 1986г.
15. Единые нормы выработки (времени) на открытые горные работы. Бурение. Москва, 1984г.
16. Ржевский В.В. Открытые горные работы.
17. Кодекс Республики Казахстан «О недрах и недропользовании» Астана, 27 декабря 2017 года.
18. ГОСТ 17.5.1.02-85 «Временными рекомендациями по проектированию горнотехнического восстановления земель, нарушенных открытыми горными разработками предприятий промышленности строительных материалов».
19. «Правила обеспечения промышленной безопасности для опасных производственных объектов, ведущих горные и геологоразведочные работы» утвержденные приказом Министра по инвестициям и развитию Республики Казахстан от «30» декабря 2014 года № 352;
20. «Гигиенические нормативы уровней шума на рабочих местах» утвержденные Правительством Республики Казахстан №139 от 24 марта 2005 года;
21. «Санитарно-эпидемиологические требования к водоисточникам,

- хозяйственно-питьевому водоснабжению, местам культурно-бытового водопользования и безопасности водных объектов» утвержденные Правительством Республики Казахстан № 104 от 18 января 2012 года;
22. СН РК 3.03-01-2013 «Автомобильные дороги»;
23. СП РК 3.03-101-2013 «Автомобильные дороги»;
24. «Санитарно-эпидемиологические требования к обеспечению радиационной безопасности» утвержденные Постановлением Правительства РК №201 от 3 февраля 2012 года;
25. Закон Республики Казахстан от 11 апреля 2014 года №188-V «О гражданской защите»;
26. Нормы технологического проектирования предприятий промышленности нерудных строительных материалов. Ленинград. 1977 г.

ПРИЛОЖЕНИЯ

