



TENGIZCHEVROIL / ТЕНГИЗШЕВРОЙЛ

PROJECT TITLE: **FIREFIGHTING WATERLINE FROM OV TO TCOV
INSTALLATION**

НАЗВАНИЕ ПРОЕКТА: **СТРОИТЕЛЬСТВО ПРОТИВОПОЖАРНОГО
ВОДОПРОВОДА ОТ ОРКЕН ДО ПТШО**

PROJECT NUMBER /
НОМЕР ПРОЕКТА: **CP-22-3106**

APE NUMBER/ НОМЕР ПОЗ: **9423116281**

DOCUMENT TITLE/
НАЗВАНИЕ ДОКУМЕНТА: **REGULATORY APPROVAL PACKAGE
ОБЩАЯ ПОЯСНИТЕЛЬНАЯ ЗАПИСКА**

DOCUMENT NUMBER /
НОМЕР ДОКУМЕНТА: **092-4300-RGL-RAP-20002-01**

CONTRACTOR / ПОДРЯДЧИК: **CASPY ENGINEERING LLP**

SUPPLIER / ПОСТАВЩИК:
PURCHASE ORDER (PO)/
ЗАКАЗ НА ПОКУПКУ:
SUPPLIER DOCUMENT NUMBER /
НОМЕР ДОКУМЕНТА ПОСТАВЩИКА:
SUPPLIER DOCUMENT REVISION /
НОМЕР РЕДАКЦИИ ПОСТАВЩИКА:

**THIS IS A CONTROLLED DOCUMENT. NO UN-AUTHORISED MODIFICATIONS
ДАННЫЙ ДОКУМЕНТ ЯВЛЯЕТСЯ КОНТРОЛИРУЕМЫМ.
НЕ ВНОСИТЬ НЕУТВЕРЖДЕННЫХ ИЗМЕНЕНИЙ**

**THIS DOCUMENT IS DUAL LANGUAGE. ENSURE BOTH VERSIONS ARE MODIFIED.
ДАННЫЙ ДОКУМЕНТ ВЫПОЛНЕН НА ДВУХ ЯЗЫКАХ.
УБЕДИТЕСЬ, ЧТО ИЗМЕНЕНИЯ ВНЕСЕНЫ В ОБЕ ВЕРСИИ**

K01	13 Июня 2023	IFC	FG	AM	ZHT				
REV/ РЕД.	DATE/ ДАТА	STATUS CODE / СТАТУС	BY / ПОДГ.	CHK / ПРОВ.	APP / УТВЕРДИЛ	PROJ / ПРОЕКТ	CONST / СТРОИТ. ОТДЕЛ	MAINT / ТЕХ. ОБСЛ.	OPS / ПРОИЗВ. ОТДЕЛ
REVISIONS РЕДАКЦИИ		PROJECT APPROVALS ДОКУМЕНТ УТВЕРЖДЕН ПРОЕКТОМ			TCO APPROVALS ДОКУМЕНТ УТВЕРЖДЕН ТШО				

СТРАНИЦА ПОДПИСЕЙ:

SIGNATURE PAGE:

<p>Утверждаю: (руководитель проекта)</p>	<p>Zhassulan Turgayev / Жасулан Тургаев</p> 	<p>Approved: (Lead Project Engineer)</p>
<p>Проверено/Рассмотрено:</p> <p>Ведущий инженер технолог</p> <p>Ведущий инженер по трубопроводам</p> <p>Ведущий инженер-строитель</p> <p>Ведущий инженер-электрик</p> <p>Ведущий инженер по КИПиА</p>	<p>Азамат Мурзашев / Azamat Murzashev</p>  <p>Серик Жумабай / Serik Zhumabay</p>  <p>Сауле Изтелеуова / Saule Izteleuova</p>  <p>Ольга Вашурина / Olga Vashurina</p>  <p>Виталий Евсеев / Vitaliy Evseev</p> 	<p>Checked/Reviewed:</p> <p>Lead Process Engineer</p> <p>Lead Piping Engineer</p> <p>Lead Structural Engineer</p> <p>Lead Electrical Engineer</p> <p>Lead Instrument Engineer</p>
<p>Разработано:</p> <p>Старший инженер технолог</p> <p>Старший инженер по трубопроводам</p> <p>Старший инженер-строитель</p> <p>Ведущий инженер-электрик</p> <p>Старший инженер по КИПиА</p>	<p>Фархат Гайсин / Farkhat Gaisin</p>  <p>Юлия Смелкова / Yuliya Smelkova</p>  <p>Азамат Айжарыков / Azamat Aizharykov</p>  <p>Aman Bekmambetov</p>  <p>Амангельды Бекмамбетов / Amankeldi Bekmambetov</p> <p>Рустем Джумагельдин / Rustem Djumageldin</p> 	<p>Author:</p> <p>Senior Process Engineer</p> <p>Senior Piping Engineer</p> <p>Senior Structural Engineer</p> <p>Lead Electrical Engineer</p> <p>Senior Instrument Engineer</p>

СОДЕРЖАНИЕ

1. ОБЩАЯ ЧАСТЬ.....	5
1.1. Сокращения и определения	6
1.2. Характеристика района	6
1.3. Рельеф участка.....	7
1.4. Гидрография	7
1.5. Краткая геологическая характеристика	8
1.6. Техничко-экономические показатели.....	8
2. ПРИНЦИПАЛЬНЫЕ РЕШЕНИЯ ПО ПОС	8
3. ГЕНЕРАЛЬНЫЙ ПЛАН.....	9
4. СТРОИТЕЛЬНАЯ ЧАСТЬ.....	10
3.1. Принципиальные решения по конструкциям.....	10
3.2. Опоры трубопровода.....	10
3.3. – Фундамент опор	11
3.4. Трасса трубопровода	11
5. ТЕХНОЛОГИЧЕСКИЙ РАЗДЕЛ	11
5.1. Введение	11
5.2. Основные технические решения.....	12
5.3. Расчет всасывающего трубопровода насосной установки п.ТШО	13
5.4. Технологическое заключение	14
6. РАЗДЕЛ МЕХАНИКА И ТРУБОПРОВОД	16
6.1. Основные решения.....	16
7. ЭЛЕКТРИЧЕСКАЯ ЧАСТЬ	16
7.1. Исходные данные	16
7.2. Общие сведения	16
7.2.1. ОСНОВНЫЕ ЭЛЕКТРИЧЕСКИЕ ПОКАЗАТЕЛИ:.....	16
7.2.2. ПЕРЕЧЕНЬ НОРМАТИВНЫХ ДОКУМЕНТОВ	17
7.3. Характеристика проекта.....	17
7.3.1. ВНУТРИПЛОЩАДОЧНЫЕ СЕТИ ЭЛЕКТРОСНАБЖЕНИЯ	17
7.3.2. СИСТЕМА ЭЛЕКТРООБОГРЕВА.....	18
8. РАЗДЕЛ КИПИА.....	18
8.1. Основные решения.....	18
8.2. Кабельные линии.....	18
8.3. Прокладка кабеля	18
9. ОХРАНА ОКРУЖАЮЩЕЙ СРЕДЫ	18
10. ТЕХНИКА БЕЗОПАСНОСТИ И ОХРАНА ТРУДА	19
10.1. Мероприятия по охране труба и безопасности.....	19
10.2. Номенклатура и основные физико-химические и взрывчатые свойства материалов	20
10.3. Требования к безопасной эксплуатации производственного оборудования	20
10.4. Промышленная санитария.....	21
10.5. Техника безопасности при строительстве и выполнении предполагаемых работ.....	22
11. НОРМЫ И СТАНДАРТЫ	23
11.1. Стандарты РК и Международные нормы	23
11.2. Технические условия ТШО	25
Приложение А– Проектная Документация.....	29

1. ОБЩАЯ ЧАСТЬ

Рабочий проект «Строительство противопожарный водопровода от Оркен до ПТШО» разработана на основании:

- Договор об оказании услуг № 1729500 между Компаниями ТШО и ТОО «Каспий Инжиниринг» от 24 мая 2019 года;
- Наряд Заказ № 1298729 от 02-02-2023;
- Задания на проектирование от ТОО «Тенгизшевройл» на разработку проектной документации «Строительство противопожарного водопровода от Оркен до ПТШО» от 02 Февраля 2023 года.
- Технические условия ТШО на подключение к существующим электросетям ТШО;
- Технические условия ТШО на подключение к существующим сетям телекоммуникационных сетей ТШО;
- Технической информации на оборудование системы связи, планируемые на установке;
- Материалов геодезических инженерных изысканий, выполненных SRDI «CMG» JSC Док № 092-4300-AAA-RPT-20002-01 от 22-12-2022;
- Материалов геологических инженерных изысканий, выполненных SRDI «CMG» JSC Док № 092-4300-AAA-RPT-20003-01 от 06-01-2023.

Основные проектные решения приняты, с учетом назначения проектируемых объектов, требований Законов РК, в полном соответствии с действующими нормами и правилами РК, обеспечивающими безопасную эксплуатацию запроектированных объектов.

Генеральный проектировщик – ТОО «Каспий Инжиниринг» (лицензия ГСЛ № 000396 от 13.08.2002г) (Приложение 1).

Уровень ответственности объекта – II нормальный (технически не сложный).

Заказчик рабочего проекта – ТОО ТЕНГИЗШЕВРОИЛ.

Вид строительства – новое строительство.

Нормативный срок строительства объекта не более 2 месяцев.

Краткое описание объекта

Место расположения объекта:

Объекты расположены на месторождении Тенгиз в Атырауской области, вахтовый поселок Оркен и ПТШО

Данные по существующему объекту и описание проблемы:

Поселок ТШО:

- Кольцевая сеть противопожарного водопровода ПТШО выполнен подземно из полиэтиленовых труб Дн315мм. Рабочее давление сети 7бар, ППК срабатывает на 9бар. В сетях установлены пожарные гидранты. Запас воды для нужд пожаротушения храниться в стальном вертикальном резервуаре объемом 1000м³ в количестве 1 ед без резерва. Давление в сети поддерживается двумя блочно-модульными ПНС (1 электроприводом, 1 ДТ приводом). Резервуар хранения пожарной воды и ПНС эксплуатируется в нормальном режиме. Существующий пожарный резервуар на ПТШО был построен и возведен в эксплуатацию в 1986 году. Пожарно-насосные станции ПТШО в количестве 2 блоков введены в эксплуатацию 2003г.

Поселок Оркен:

- Кольцевая сеть противопожарного водопровода пос. Оркен выполнен подземно из полиэтиленовых труб Дн315мм. Рабочее давление сети 9бар. В сетях установлены пожарные гидранты. Запас воды для нужд пожаротушения храниться в стальных вертикальных резервуарах объемом 895м³, из них неприкосновенный пожарный запас 700м³. Давление в сети поддерживается двумя блочно-модульными ПНС (1 электроприводом, 1 ДТ приводом). Ввод в эксплуатацию пожарной сети запланирован на середину 2023г.

Целью данного проекта является анализ сетей пожаротушения ПТШО и определить резервный источник снабжения пожарной водой путем подключения сети к сети пожарной воды пос. Оркен. Далее определив безопасный и эффективный вариант реализации проекта, разработать детальный рабочий проект с рабочими пакетами.

1.1. Сокращения и определения

В данном документе используются следующие сокращения и определения:

АСУТП	Автоматизация Системы Управления Технологическим Процессом;
ПТШО	Поселок ТенгизШеврОйл
ПНС	Пожарно-насосные станции
РВС	
ВОЛС	Волоконно-оптическая линия связи
КИПиА	Контрольно-Измерительные Приборы и Автоматизация
ПГ ТШО	Проектная группа ТОО «Тенгизшевройл»;
Подрядчик	Любой поставщик услуг Компании, включая консультантов
Поставщик	Поставщик товаров для Компании (Утвержденный ТШО)
ПТДП	Перечень требований к данным поставщика
РК	Республика КАЗАХСТАН;
РПЭН	Разрешение на подключение электрической нагрузки;
ПУЭ РК	Правила устройства электроустановок Республики Казахстан
ПТЭ	Правила технической эксплуатации
ПТБ	Правила техники безопасности
ТП	Технологический Процесс;
ТШО	Тенгизшевройл (Заказчик, КОМПАНИЯ);
IP	Защита от проникновения посторонних сред
РО	Заказ на закупку (ТШО)

1.2. Характеристика района

Район производства работ расположен на территориях месторождения Тенгиз, Жылыойского района Атырауской области. Жылыойский район расположен на юге-востоке Атырауской области. Административный центр района - г. Кульсары, находится в 110км от месторождения Тенгиз. Сообщение с г. Кульсары по асфальтированной автомобильной дороге Р-110 (Кульсары-Сарыкамыс) и по железной дороге, соединяющих Кульсары и

месторождение Тенгиз. Административный центр области - г. Атырау, находится в 350 км от месторождения Тенгиз. Сообщение с г. Атырау по асфальтированной автодороге Р-110, R-110, А-27 последовательно и по железной дороге, а также специальными авиарейсами. Участок располагается в пределах северо-восточной части Прикаспийской низменности. Район приурочен к поверхности новокаспийской морской террасы, представляющей собой равнину с незначительными соровыми понижениями и колебаниями отметок. Растительность полупустынного типа.

1.3. Рельеф участка

В географическом отношении территория м/р Тенгиз представляет собой полупустынную равнину со слабым наклоном в сторону Каспийского моря, лишенную древесной растительности. Абсолютные отметки рельефа составляют в среднем от - 21 до - 25м по Балтийской системе высот. В восточной части м/р Тенгиз имеются небольшие гряды субширотного простираения, возвышающиеся над окружающей местностью на несколько метров. Развиты озера, типа «соров», которые весной и осенью заполнены водой. Вода в них - горько-соленая. Прибрежная часть суши является выровненным бывшим дном моря. Верхний слой суши рыхлый, состоящий смеси из битого ракушняка и песка. С востока к месторождению подступают пески. Речная система отсутствует. Пресных вод на поверхности нет. Растительность бедная, солончаковая. Животный мир типичный для зон полупустынь.

1.4. Гидрография

Климат района резко континентальный, с большими колебаниями суточных и сезонных температур, для района характерна неустойчивость климатических показателей во времени (из года в год). Характерным является изобилие тепла и преобладание ясной сухой погоды. Годовое число часов солнечного сияния составляет 2600-2700. Лето сухое жаркое (до плюс 40°С), зимы суровые (до минус 30°С), малоснежные и ветреные. Ветры преимущественно восточные и юго-восточные с частыми песчаными бурями.

Влияние Каспийского моря на климат прилегающих к нему территорий весьма ограничено. Оно заметно лишь в узкой полосе побережья и выражается в небольшом увеличении влажности воздуха, повышении температуры в зимние месяцы и в понижении в летние, в уменьшении как годовых, так и суточных амплитуд температур, то есть, в меньших колебаниях температуры между зимой и летом, днем и ночью.

Однако, какого-либо заметного увеличения осадков в прибрежной зоне не отмечается. Годовое количество осадков на восточном побережье так же мало, как и в пустыне. Среднегодовое количество осадков составляет 160 мм, и выпадают они преимущественно в весенний и осенний периоды. Основные климатические параметры, характерные для района работ, приводятся на основании анализа статистических данных, выданного Филиалом РГП «Казгидромет» по Атырауской области.

Гидрологическая сеть, в пределах проектной территории, практически отсутствует. Этому способствовала общая аридизация климата, приведшая к постепенному высыханию водных потоков и озер, и интенсификации дефляционно-аккумулятивных процессов.

Температурные характеристики в районе представлены в таблице 1.4.1.

Таблица 1.4.1.

Средняя месячная и годовая температура воздуха

Показатель	Период времени, месяц												год
	I	II	III	IV	V	VI	VII	VIII	IX	X	XI	XII	
Температура воздуха, С	-7,3	-7,1	2,4	12.4	21.4	26.5	28.9	26.6	19.0	9.7	0.3	-5.5	10.6

Абсолютный максимум температуры воздуха, С°	+44,7
---	-------

Абсолютный минимум температуры воздуха, С°	-36,2
Средняя максимальная температура воздуха, °С	+16,5
Средняя температура воздуха наиболее холодного периода, °С	-10,9
Продолжительность периода со средней суточной температурой воздуха не выше 8°С (отопительный период), суток	169,5
Средняя суточная температура воздуха не выше 8°С (отопительный период)	-1,54
Продолжительность периода со средней суточной температурой воздуха не выше 0°С (отопительный период), суток	117
Средняя суточная температура воздуха не выше 0 °С	-5,8
Наибольшее суточное количество осадков, мм	46,1

Нормативная глубина промерзания грунта:

- Глубина промерзания грунта на месторождении составляет 1,5 м.

1.5. Краткая геологическая характеристика

Район проведения изысканий расположен в пределах Прикаспийского осадочного бассейна и приурочен к области кайнозойской складчатости. Осадочный чехол имеет большую мощность и выдержан по простиранию. Поверхность представлена, отложениями четвертичной системы. Поскольку для инженерно-геологических целей интерес представляет только верхняя часть геологического разреза, ниже приводится описание отложений только четвертичной системы. В целом, геологическое строение участка работ, полученное по данным региональных исследований, а также по результатам проведенных инженерно-геологических изысканий для целей строительства – сложное.

Участок строительства расположен непосредственно в пределах позднехвалынской слаборасчлененной равнины. В результате изысканий выделены две единицы стратиграфо-генетических комплексов нелитифицированных отложений хвалынского и хазарского возраста морского генезиса.

По структурно-тектоническому принципу выделены инженерно-геологические регионы первого порядка – Восточно-Европейская платформа, участок изысканий территориально отнесен к этому региону; Туранская плита и Уральская складчатая система являются граничными регионами относительно участка изысканий. В пределах Восточно-Европейской платформы выделяется регион второго порядка – Прикаспийская впадина, в юго-западной части которой расположен объект исследований. Эта структура длительного прогибания в юго-восточной части Русской платформы, начавшегося в палеозое и продолжающегося в настоящее время. Характерно, что на территории региона очень широко развиты соляные купола, образовавшиеся за счет выжимания отложений каменной соли кунгурского яруса. В краевых частях впадины соляные купола залегают, как правило, на значительных глубинах, в то время, как в центральной нередко поднимаются до дневной поверхности.

1.6. Техничко-экономические показатели

№ пп	Наименование	Единица изм.	Кол-во
1	Общая площадь земельного участка для прокладки двух пожарных трубопроводов от поселка Оркен до ПТШО	га	0,160
2	Процент землеотвода	%	100

2. ПРИНЦИПИАЛЬНЫЕ РЕШЕНИЯ ПО ПОС

Согласно п.п. 6.2.3 и 6.2.7 СН РК 1.03-01-2016 продолжительность строительства определена по аналогии с выполненными подобными объектами, а также согласно табл. Г 1.2.1 СП РК 1.03-101-2013, согласована с Заказчиком и принята 2 месяцев.

В основу календарного планирования положен поточный метод возведения с максимальным совмещением сопутствующих и внутренних работ.

Объемы основных строительно-монтажных работ определены по чертежам и сметам и приведены в таблице 2.0.1.

В соответствии с объемами работ определена потребность в строительных материалах, конструкциях, деталях, полуфабрикатах, и приведена в таблице 2.0.2.

Ведомость объемов строительных и монтажных работ

Таблица 2.0.1

№ п.п	Наименование работ	Ед. изм.	Всего
1.	Монтаж металлоконструкций	т	2,0
2.	Бетонные работы	м3	1,1
3.	Земляные работы: -выемка грунта траншеи -обратная засыпка траншеи	м3	1300,0 1250,0
4.	Укладка ж/б плит ПАГ 6x2x0,14	шт.	5
5.	Укладка трубопровода Ø315 мм (2 шлейфа) в траншею	м	180,0
4.	Монтаж силовых кабелей	м	hold
5	Монтаж системы обогрева	м	180,0
6.	Прокладка кабеля КИПиА	м	250,0

Ведомость потребности в строительных конструкциях, изделиях, материалах и полуфабрикатах

Таблица 2.0.2

№ п.п	Наименование работ	Ед. изм.	Всего
1.	Стальные конструкции	т	2,0
2.	Товарный бетон, всего:	м3	1,1
3.	Сталь стержневая арматурная	т	0,15
4.	Плиты ПАГ 6x2x0,14	шт.	5
5.	Кабели силовые	м	10
6.	Система обогрева	м	2
7.	Кабели КИПиА	м	250,0
8.	Очищенный песок	м3	40,0

3. ГЕНЕРАЛЬНЫЙ ПЛАН

Проектируемый участок расположен на территории Жылыойского района Атырауской области, на месторождении Тенгиз (существующий ПТШО), которое относится к Прикаспийской нефтегазоносной провинции. Рельеф проектируемой территории для снабжения противопожарной водой от поселка Оркен в ПТШО – равнинный. Почвы солончаковые и сероземные, также распространены такыры.

На основании задания на проектирование и принятых проектом технологических решений, рабочим проектом не предусмотрена разработка раздела «Генеральный план».

Проектные решения привязок трасс проектируемого пожарных трубопроводов к координатам, профили трубопроводов и их отметки определены с учетом данных инженерных изысканий, топографической съемки и обеспечивают выполнение задач по бесперебойному снабжению противопожарной водой объекты ПТШО. Проектом принята Балтийская система высот.

4. СТРОИТЕЛЬНАЯ ЧАСТЬ

3.1. Принципиальные решения по конструкциям

Принципиальные решения по конструктивной части приняты в соответствии со строительными нормами и правилами, действующими на территории РК и стандартами ТШО:

- СН РК 1.02-03-2011 «Порядок разработки, согласования, утверждения состав проектной документации на строительство».
- PPL-SU-1800-ТСО «Сооружение наземного трубопровода.»
- Q-ST-2019 «Принципы проектирования фундаментов.»
- CIV-SU-398-ТСО «Изготовление металлоконструкций из конструкционных и прочих видов стали.»
- CIV-SU-581-ТСО «Подготовка площадки, земляные работы и обратная засыпка.»
- СН РК 2.01-01-2013 «Защита строительных конструкций от коррозии».
- СН РК 1.03-05-2011 «Охрана труда и техника безопасности в строительстве».
- СП РК 5.03-03-107-2013 «Несущие и ограждающие конструкции».
- СН РК 5.01-02-2013 «Основания зданий и сооружений».
- EN 1992-1-1-2009 «Проектирование железобетонных конструкций».
- СП 53-101-98 «Изготовление и контроль качества стальных конструкций».
- СП РК 5.01-101-2013 «Земляные сооружения, основания и фундаменты».
- НТП РК 02-01-1. 1-2011 «Проектирование бетонных и железобетонных конструкций из тяжелых бетонов без предварительного натяжения арматуры».
- СП РК EN 1992-1-1:2004/2011 «Проектирование железобетонных конструкций. Часть 1-1. Общие правила и правила для зданий».
- СП РК EN 1993-1-1:2005/20011 «Проектирование стальных конструкций. Часть 1-1. Общие правила и правила для зданий».
- СТ РК ISO 12494-2015 «Обледенение сооружений в результате атмосферных воздействий»
- CIV-DU-5009-ТСО «Критерий проектирования зданий и сооружений»
- СП РК EN 1990:2002+A1:2005/2011 «Основы проектирования несущих конструкций»
- СП РК EN 1991-1-1:2002/2011 «Воздействия на несущие конструкции. Часть 1-1. Собственный вес, постоянные и временные нагрузки на здания»
- СП РК EN 1991-1-4:2005/2011 «Воздействия на несущие конструкции. Часть 1-4. Общие воздействия. Ветровые воздействия»
- СНиП РК 5.03-07-2013 «Несущие и ограждающие конструкции»
- СН РК 5.04-01-2002 «Инструкция по Технологии Механизированной и Ручной Сварки При Заводском Изготовлении Стальных Конструкций»
- ГОСТ 5264-80 «Ручная дуговая сварка. Соединения сварные»
- ГОСТ 34028-2016 «Прокат Арматурный для Железобетонных Конструкций»
- ГОСТ 24379.1-2012 «Болты Фундаментные»
- ГОСТ 26633-2015 «Бетоны Тяжелые и Мелкозернистые»

3.2. Опоры трубопровода

Строительная часть проекта включает в себя установку опор для прокладки трубопровода, который соединяет резервуары пожарной воды 50-Т-7601-52 и 50-Т-7602-52 в поселке Оркен с уже существующей водопроводной сетью в обваловке РВС питьевой воды объемом 2000м³ в поселке ПТШО.

Опоры для трубопровода выполнены в виде несущих вертикальных элементов, изготовленных в цеху из двух двутавровой 20К1 ГОСТ Р 57837-2017, которые соединены между собой сварными швами. Эти элементы опор предварительно изготавливаются и затем транспортируются на место установки.

Установка опор осуществляется путем крепления предварительно заготовленных элементов с помощью анкерных шпилек HILTI AM 8.8 m20x485. Анкерные шпильки используются для крепления опор к существующему ростверку резервуаров и железобетонной обволочке существующего резервуара. Этот метод крепления аналогичен методу, используемому для существующих металлических опор.

После установки опор и их надежного закрепления трубопровод противопожарной воды диаметром 316мм будет прокладываться по опорам, обеспечивая безопасную и надежную транспортировку воды от резервуаров в поселке Оркен к месту подключения в поселке ПТШО.

3.3. Фундамент опор

Фундамент под трубных опор монолитный, ступенчатый, из бетона класса В 25, размерами в сечениях 0,9x1,1x0,7м и 0,5x0,5x1,35м.

Пространственный каркас из арматуры Ø10 и Ø12 мм класса А400 по ГОСТ 34028-2016.

3.4. Трасса трубопровода

Работа по проекту включает прокладку трассы трубопровода под землей от резервуара противопожарной системы в поселке Оркен до железобетонной обваловки резервуара воды в поселке ПТШО. Трубопровод будет размещен на глубине 2 метра от поверхности земли. Для обеспечения безопасности и защиты трубопровода в местах пересечения с сервисной дорогой на территории поселка Оркен будут использоваться железобетонные плиты ПАГ-14 размером 6x2x0.14 метра, соответствующие ГОСТ 25912-2015.

Вся работа будет проводиться в соответствии с требованиями проектной документации, техническими нормами и стандартами Компании и РК, а также с учетом безопасности и экологических аспектов. Результатом работы будет проложенный трассой трубопровод с установленными защитными железобетонными плитами, обеспечивающий безопасную и надежную транспортировку воды между резервуарами.

5. ТЕХНОЛОГИЧЕСКИЙ РАЗДЕЛ

5.1. Введение

Согласно требований Заказчика, необходимо определить резервный источник снабжения пожарной водой поселка ПТШО, путем подключения сети к сети пожарной воды поселка Оркен.

В соответствии с требованиями Технического регламента п.72 расчетное количество одновременных пожаров должно приниматься в зависимости от занимаемой ими площади: один пожар при площади до 150 Га (в поселке Откен или в поселке ПТШО).

Площадь территорий поселков:

ПТШО - 24,4га.

Оркен - 28 га.

Существующие положение поселка ПТШО.

По существующему положению, расчетный расход воды на пожаротушение п. ПТШО были произведены с учетом следующих факторов:

Необходимый расход воды для внутреннего пожаротушения - 7,5л/с.;

Необходимый расход воды для наружного пожаротушения - 50л/с. (для передвижной пожарной техники или работы двух лафетных стволов).

Общий нормативный расход воды при пожаре:

$$Q_{н\text{ общ}} = 7,5 + 50 = 57,5 \text{ л/с.}$$

Подача воды во внутривоздушный противопожарный водопровод п. ПТШО осуществляется двумя существующими блочно – модульными ПНС FP-CO 43056 и FP-CO 43062 (1 электропр. 1 ДТ привод) производительностью 340м³/ч, напором 8 бар, что обеспечивает тушение пожара поселка ПТШО.

Расчетное время пожаротушения составляет 3 часа.

Расчетный запас воды на один пожар п. ПТШО составляет:

$$V = 57,5 \times 3,6 \times 3 = 621\text{м}^3.$$

Существующие положение поселка Оркен.

По существующему положению, расчетный расход воды на пожаротушение п. Оркен были произведены с учетом следующих факторов:

Необходимый расход воды для внутреннего пожаротушения - 10,4л/с.;

Необходимый расход воды для наружного пожаротушения - 52л/с. (2 гидранта - 30л/с., 22 л/с. Для передвижной пожарной техники).

Общий нормативный расход воды при пожаре:

$$Q_n \text{ общ} = 10,4 + 30 + 22 = 62,4 \text{ л/с.}$$

Подача воды во внутривоздушный противопожарный водопровод п. Оркен осуществляется от двух пожарных насосов (1 электропр., 1 ДТ привод), производительностью 62,4 л/с (224,6 м³/ч). напором 104 м. что обеспечивает тушение пожара поселка Оркен.

Расчетное время пожаротушения составляет 3 часа.

Расчетный запас воды на один пожар п. Оркен составляет:

$$V = 62,4 \times 3,6 \times 3 = 674\text{м}^3.$$

5.2. Основные технические решения

Согласно заданий и проектного решения, резервным источником пожаротушения поселка ПТШО, будет служить существующие резервуары пожарной воды поселка Оркен.

Имеющиеся в поселке Оркен существующие резервуары (2 шт. по 895 м³) обеспечивают общий требуемый запас воды для нужд пожаротушения даже из условия двух одновременных пожаров в поселках Оркен и ПТШО.

Общий расчетный запас воды двух поселков составляет:

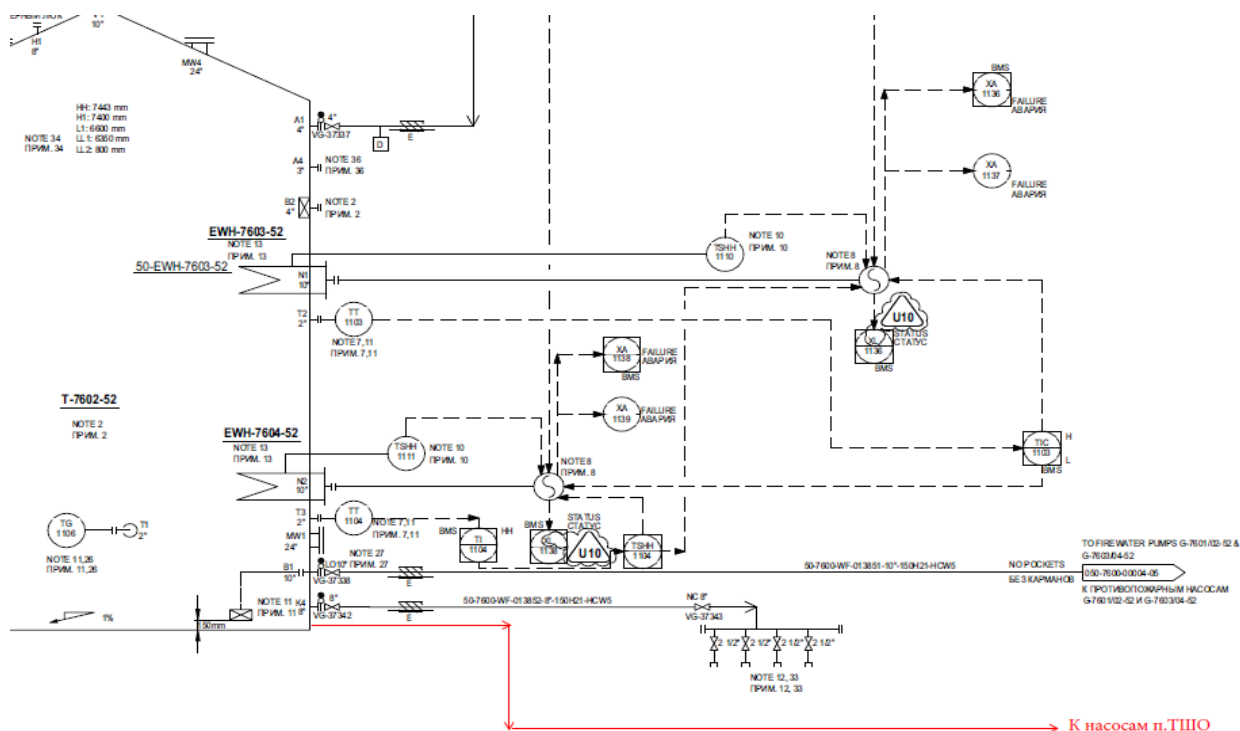
$$V_{\text{общ.}} = 621 + 674 = 1295 \text{ м}^3 \approx 1300 \text{ м}^3;$$

Согласно СНиП РК 4.01-02-2009 п.12.5.3 - количество пожарных резервуаров должно быть не менее двух, при этом в каждом из них должно храниться 50% объема воды на пожаротушение.

Восстановление противопожарного запаса воды осуществляется за 24 часа.

Заполнение резервуаров осуществляется от существующего водовода технической воды.

Подключения проектируемой всасывающей линии водовода предполагается осуществить напрямую к пожарным резервуарам, с устройством отсекающей арматуры.



Прокладка проектируемого водовода от резервуаров п. Оркен до ПНС п. ПТШО предусматривается подземно в две линии, согласно п.18.15 СНиП РК 4.01-02-2009. Протяженность водопроводов, составит примерно 0,18 км., которое является всасывающей линией для повысительной насосной станции.

Проектируемые водопроводы прокладываются подземно на глубине 0,5 метра ниже глубины проникания в грунт нулевой температуры, глубина заложения составляет от 2,0 метра до низа трубы.

Участки трубопроводов, прокладываемые выше нормативной глубины проникновения в грунт нулевой температуры, оборудуются теплоизоляцией и электрическим обогревом.

Выбор диаметров труб выполнен на основе гидравлического расчета. В расчетах скорость воды во всасывающем трубопроводе насосной станции, не более 1,5м/с.

В пониженных точках водопровода устраиваются выпуски в мокрые колодцы для опорожнения сети и промывки ремонтных участков с последующей откачкой воды.

5.3. Расчет всасывающего трубопровода насосной установки п.ТШО

Исходные данные для расчетов (пожарной воды).

Длина расчетного трубопровода (от точки подключения до насосной) – 180м.

Количество всасывающих линий – 2 шт.;

Материал исполнения труб – сталь по ГОСТ 10704-91;

Диаметр всасывающей линии – Ø273x6,0мм;

Производительность сущ. насосной установки (Q) - 207м³/ч =57,5л/с.

Геометрическая высота (h_{geo.}) = 1 метр.

Прокладка трубопроводов подземная.

Требуется:

Определить диаметр всасывающего трубопровода от РВС пос. Оркен до сущ. ПНС п.ПТШО и безотказную работу сущ. центробежного насоса, обеспечивающего отсутствие кавитации.

Расчет скорости и диаметра.

Для расчета примем стальную трубу 273x6,0 по ГОСТ 10704-91.

1. Вычисляем требуемый расчетный максимальный внутренний диаметр трубопровода при известном нам расходе воды:

$$D_{вн} = 103 \sqrt{4Q / 3600 \pi V},$$

где Q -расход воды, м3/ч;

π - 3,14;

V - скорость воды, м/сек.

Скорость движения воды во всасывающем трубопроводе принимаем
1,07 м/сек.

Q, м3/ч;	π	V, м/сек.	D, мм.
207	3,14	1,07	262

Вывод: По полученным данным из вышеуказанной таблицы, видим, что внутренний диаметр трубопровода должен быть не более 262мм.

Подходит трубопровод 273х6,0мм.

2. Определим расчетную (точную) скорость воды для трубопровода 273х6,0 мм по ГОСТ 10704:

Q, м3/ч;	π	Двн, мм.	V, м/сек.
207	3,14	262	1,067

Согласно СНиП РК 4.01-02-2009 «Водоснабжение. Наружные сети и сооружения» табл.10.2 при диаметре трубопроводов св.250мм. скорость на всасывающей линии принимается в пределах от 0,8-1,5 м/с. Соответственно расчетная скорость 1,07 м/с допустима.

3. Определяем потери напора по расчетной формуле Шевелева:

$$i = ((0,000912 \times (V^2 / \text{двн}^{1,3}) \times (1 + (0,867 / V))) \times 0,3 \times 1000) \times L_{\text{труб}} \times K + h_{\text{гео}}$$

где V - скорость воды, м/сек;

двн - внутренний диаметр трубопровода, м;

L_{труб} - длина трубопровода, км;

K - поправочный коэффициент (таблица 5, Шевелева Ф.А.);

h_{гео} - геометрическая высота, м;

V, м/сек.	двн, мм.	L _{труб} , км	K, *	h _{гео} , м **	i
1,07	0,262	0,18	0,993	1	2,0

Итого потери напора составляет: 2,0 метра.

Расчёт кавитационного запаса насоса.

Насос установлен ниже уровня жидкости.

Высота уровня воды в резервуаре -6600мм. (док.050-7600-JJJ-SPE-IKB-TS4-00009-008_U01 стр. 20).

Давление насыщенных паров воды при максимальной рабочей температуре +11С (док.050-7600-JJJ-SPE-IKB-TS4-00009-008_U01 стр. 36) = 1313 Па.

Потери давления (напора) ΔH = 2,0 метра.

Подпор столба жидкости Z_о- 6,6м.

Плотность воды 1000кг/м3.

Атмосферное давление P_{атм} - 101325 Па.

Потери напора в трубопроводе – 2 м.

Ускорение свободного падения - 9,81м/с2;

Тогда:

$$NPSH_a = Z_o + (P_{atm} - P_v) / \rho g - \Delta H = 6,6 + (101325 - 1313) / (1000 \times 9,81) - 2 = 6,6 + 10,2 - 2 = 14,8 \text{ м.}$$

5.4. Технологическое заключение

В ходе принятого проектного решения производился расчет всасывающего трубопровода от РВС пос. Оркен до суц. ПНС п.ПТШО. Были определены потери напора, диаметр всасывающего трубопровода при заданном расходе, расчёт на возможность возникновения кавитации в насосах, так как водозабор осуществляется через всасывающий трубопровод большой протяжённости.

Для бескавитационной работы насоса должно соблюдаться условие, чтобы допускаяемый кавитационный запас системы NPSHa превышал требуемый кавитационный запас насоса NPSHr: $NPSHa \geq NPSHr$.

Где:

NPSHa (Net Positive Suction Head Available) – допускаяемый кавитационный запас системы, в котором установлен насос.

NPSHr (Net Positive Suction Head Required) – требуемый кавитационный запас насоса.

Согласно заводской графике (рис.1) существующий насос в п. ПТШО может работать максимально до 1500 GPM что эквивалентно к 341 м3/ч., соответственно при 1500 GPM - NPSHr равен к 11-12 футу = 3.66 м.

Требуемый расход в рамках данного проекта составляет 207 м3/ч = 911 GPM, при данном расходе NPSHr равен к 8 футу = 2.44 м.

Согласно расчёту допускаяемый кавитационный запас системы NPSHa составляет 14,8 м, что имеет большой запас в отношении NPSHr (14,8 м > 2.44 м). Соответственно, существующий насос поселка ПТШО может работать в данной системе без кавитации.

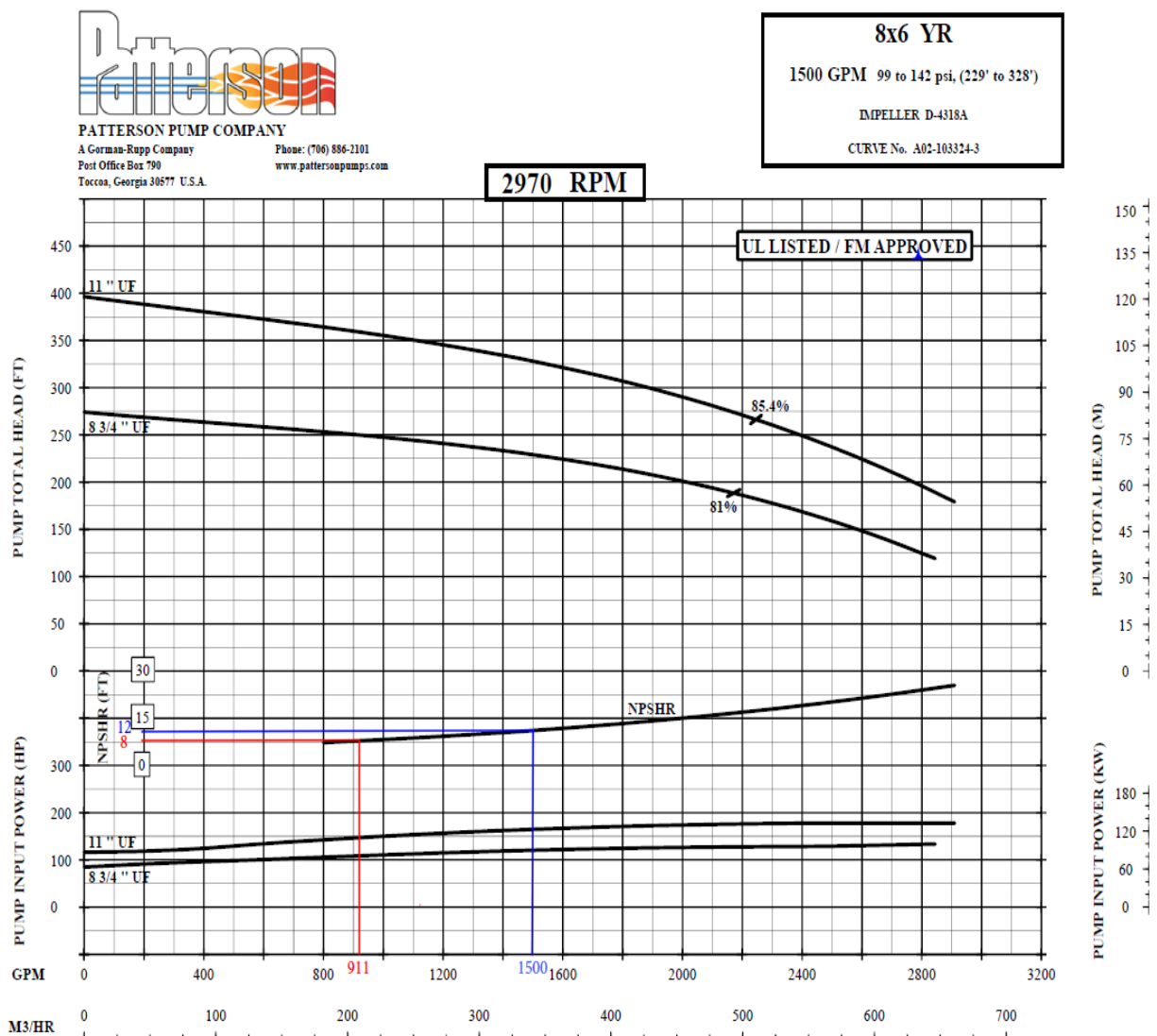


Рис. 1.

6. РАЗДЕЛ МЕХАНИКА И ТРУБОПРОВОД

6.1. Основные решения

Кратко о проекте: Ввиду износа существующего резервуара на ПТШО, принято решение подключить новые резервуары воды, расположенные в соседнем поселке Оркен, к существующей насосной станции ПТШО.

Будут проложены два трубопровода: от новых резервуаров поселка Оркен соответственно к двум насосным станциям расположенных в поселке ПТШО. Работы будут производиться в соответствии ППР и рабочего пакета вместе с чертежами.

Подключение будет осуществляться следующим способом: К резервуарам приваривается штуцер с фланцевым соединением. Далее к этим штуцерам посредством болтов присоединяется отсекающая задвижка. К ней, также с помощью болтов присоединяется стальной трубопровод который далее соединяется с подземным полиэтиленовым трубопроводом от поселка Оркен к поселку ПТШО. В поселке ПТШО новые трубопроводы подсоединяются к существующим противопожарным насосным станциям. Стальной трубопровод и сопутствующие детали соединяются посредством сварки по металлам. Подземный пластиковый трубопровод укладывается в предварительно вырытую траншею. Стальная надземная и пластиковая подземная часть соединяются посредством фланцевого соединения. Соединения пластикового трубопровода выполняется с помощью сварки по пластику.

Проверка герметичности и работоспособности трубопроводом осуществляется с помощью неразрушающего контроля и гидравлического тестов. Сварочные швы на стальных трубопроводах проверяются с помощью визуального, радиографического или ультразвукового тестов. Прочность и герметичность всей новой трубопроводной системы проверяется с помощью гидравлического теста. В качестве среды для опрессовки будет использована обычная вода. Предварительно перед началом гидравлического теста, отсекающие задвижки на новых резервуарах поселка Оркен и на входах в насосные станции поселка ПТШО должны быть отглушены с помощью заглушек. После успешного завершения испытаний производится засыпка траншеи и уборка места производства работ.

Далее проводятся предпусковые работы.

7. ЭЛЕКТРИЧЕСКАЯ ЧАСТЬ

7.1. Исходные данные

Исходными данными для разработки раздела «Электроснабжение» проекта «Строительство противопожарного водопровода от Оркен до ПТШО» является задание на проектирование объекта, а также решения, принятые Заказчиком. Раздел проекта разработан согласно действующим нормативно-техническим документам РК.

7.2. Общие сведения

В рамках рабочего проекта основными потребителями является система электрообогрева проектируемых наземных стальных трубопроводов противопожарной воды от места их врезки в существующие резервуары 50-Т-7601-52, 50-Т-7602-52 в поселке Оркен и РВС ПВ-в 1000м³ в поселке ПТШО до спуска трубопроводов в землю на глубину промерзания.

7.2.1. Основные электрические показатели:

Категория по надежности электроснабжения – III;

Напряжение сети 230В;

Мощность общая – 3 кВА;

Ток номинальный – 10 А;

Частота -50 Гц;

Основными нагрузками являются электрообогрев пожарного трубопровода, а именно наземные части трубопровода, выходящего от резервуаров.

7.2.2. Перечень нормативных документов

В настоящем проекте все электротехнические решения приняты и разработаны в соответствии со следующими действующими нормами и правилами:

- ПУЭ РК. "Правила устройства электроустановок РК";
- ELC-DU-5135-ТСО. "Общее устройство электроустановок наземных сооружений";
- ELC-SU-5179-ТСО. "Релейная защита системы электроснабжения";
- ELC-SU-5126-ТСО "Технические условия на систему управления электроснабжением";
- ELC-SU-1207-ТСО "Распределительный щит низкого напряжения";
- ELC-SU-6032-ТСО "Силовые и контрольные кабели на напряжение до 36 кВ по стандарту МЭК".

Основной целью раздела по электроснабжению в проекте является обеспечением электроэнергии распределительных коробок системы электрообогрева, которые будут запитаны от резервных автоматических выключателей существующих распределительных щитов 50-TDB-761002-52 и 4300-PDB-4927.

7.3. Характеристика проекта

7.3.1. Внутриплощадочные сети электроснабжения

Проектом предусматривается прокладка кабельных линии от существующих распределительных щитов 0,4кВ 50-TDB-761002-52 и 4300-PDB-4927 до распределительных коробок электрообогрева, которые располагаются на трубопроводе противопожарной воды. Тип, сечение и длины указаны в кабельном журнале XXXXXX.

Силовые кабели прокладываются от РЩ-0,4кВ до коробок электрообогрева по существующим кабельным лоткам, и частично по новым. План прокладки кабелей указаны на планах 050-7600-PPP-LAY-IKB-000-00447-01-223106Т и 092-4300-PPP-LAY-20039-01. Питание от РЩ-0,4кВ 50-TDB-761002-52 осуществляется от резервных автоматических выключателей №27, от 4300-PDB-4927 от автоматического выключателя №15, однолинейные схемы 050-7600-PPP-DSL-IKB-000-00385-01-223106Т и G-4300-P-7963-223106Т.

Кабели подобраны с учетом параметров по напряжению, метода заземления системы и типа их установки. Сечение кабеля выбрано на основании технического задания на проектирование, а также согласно расчётам по термической и электродинамической стойкости кабеля, а также согласно расчётам на воздействие токов короткого замыкания на возвратную жилу кабеля. Необходимо использовать кабели CU/XLPE/SWA/PVC с плетеными отожженными, круглыми медными проводниками с изоляцией из сшитого полиэтилена со стальным оцинкованным проволочным армированием с внешней оплеткой ПВХ в огнестойком исполнении и защитой от солнечного излучения.

Наружное освещение по данному проекту не требуется.

По проекту для заземления предусмотрено использовать кабели со сплошным/плетеным, отожженным медным проводником с изоляцией из экструдированного поливинилхлорида (зеленый/желтый) CU/PVC. Все проектируемые металлоконструкции заземляются к существующей системе общего заземления, как указано на чертеже xxx.

Кабели приняты согласно спецификации ТШО № ELC-SU-6032-ТСО.

7.3.2. Система электрообогрева

Проектом предусматривается установка системы электрообогрева следующего оборудования и материалов:

1. Установка распределительных коробок электрообогрева;
2. Прокладка греющего кабеля по трубопроводу;
3. Установка концевых заделок греющего кабеля;
4. Установка термостатов;
5. Прочие крепежные элементы.

Расчет теплообогрева и выбор оборудования выполнен на базе расчетной программы TraceCalc Pro2 компании Nvent.

8. РАЗДЕЛ КИПИА

8.1. Основные решения

Проектом предусматривается прокладка кабеля КИП в траншее от существующей распределительной коробки 50-IJB-XXX расположенной на площадке поселка Оркен до существующего блок контейнера насосной станции поселка ПТШО, для передачи двух дискретных сигналов (LT-1101, LT-1103 с уставками SP-LT-761101-52-03, SP-LT-761103-52-03) аварийно-низкого уровня воды в резервуарах Т-7601-52, Т-7602-52. Данные сигналы будут формироваться на существующих модулях дискретных выходов системы BMS и будут защищать насосную станцию поселка ПТШО от «сухого хода»

8.2. Кабельные линии

Необходимо проложить бронированный кабель с медными проводниками с изоляцией из сшитого полиэтилена со стальным оцинкованным проволочным армированием с внешней оплеткой ПВХ в огнестойком исполнении и защитой от солнечного излучения для кабелей наружного применения.

8.3. Прокладка кабеля

Во избежание механических повреждений проектируемых сигнальных кабелей, проектом предусмотрен монтаж кабельных каналов из пластика внутри контейнера и в металлических кабельных лотках снаружи здания контейнера до опуска в траншею.

Вывод кабелей КИП из контейнера будет выполнен с помощью уплотняющих кабельных модулей (компания Roxtec).

Проектируемые сигнальные кабели от существующего контейнера поселка ПТШО до существующей распределительной коробки 50-IJB-XXX прокладываются в траншее, в защитных гильзах под дорогой параллельно проектируемому трубопроводу.

9. ОХРАНА ОКРУЖАЮЩЕЙ СРЕДЫ

Раздел будет разработан другим подрядчиком, имеющим соответствующую лицензию в области охраны окружающей среды, на основе предоставленных проектных данных.

10. ТЕХНИКА БЕЗОПАСНОСТИ И ОХРАНА ТРУДА

10.1. Мероприятия по охране труда и безопасности

Производственные процессы должны быть организованы в соответствии с требованиями действующих норм, правил, инструкций, регламентов, утвержденных в установленном порядке.

Согласно законодательству РК, персонал, который будет занят на данном проекте, должен пройти вводные и первичные инструктажи.

Обязательным является проведение медицинских осмотров в соответствии с нормативными требованиями:

- Трудовой кодекс РК;
- Кодекс РК «О здоровье народа и системе здравоохранения»;
- Правила проведения обязательных медицинских осмотров, утвержденные Приказом и. о. Министра национальной экономики Республики Казахстан от 24 февраля 2015 года № 128;
- Перечень вредных производственных факторов, профессий, при которых проводятся обязательные медицинские осмотры, утвержденные Приказом Министра национальной экономики Республики Казахстан от 28 февраля 2015 года № 175.

Подрядные организации должны обеспечить своих работников всеми необходимыми санитарно-бытовыми помещениями, горячим питанием, питьевой водой, качество которой должно соответствовать санитарным требованиям, спецодеждой в соответствии с требованиями, медико-санитарным обслуживанием для оказания первой помощи пострадавшим. В случае серьезных травм, предусмотреть транспортировку в медицинские учреждения г. Кульсары.

Земляные работы выполнять согласно «Процедуре ТШО по производству земляных и траншейных работ», а также соблюдать правила СН РК 1.03-05-2011 «Охрана труда и техника безопасности в строительстве».

На период строительства необходимо установить предупреждающие знаки, запрещающие въезд и выезд посторонних лиц на территорию строительства с учетом условий проведения работ должны выполняться следующие мероприятия:

- к управлению спецмашинами (бульдозерами, экскаваторами, автогрейдерами, скреперами) допускать лиц, имеющих удостоверение на право управления и работы на соответствующем типе спецмашины;
- в нерабочее время бульдозер и скрепер отводить в безопасное место, а отвал и ковш опускать на землю;
- во время работы экскаватора нельзя находиться посторонним в радиусе его действия плюс 5м;
- максимальные углы откоса забоя при работе бульдозера не должны превышать: на подъем – 25°, а под уклон (спуск) – 30°. Не допускаются работы машины с поперечным уклоном более 30°;
- все земляные, планировочные, монтажные и другие виды работ в охранных зонах газопроводов, нефтепроводов, ЛЭП, линий связи должны производиться на основании письменных разрешений владельцев коммуникаций;
- перед началом рабочей смены каждая строительная машина и механизм подвергается техническому осмотру механиком гаража и водителем;
- заправку оборудования горюче-смазочными материалами производить специальными заправочными машинами;
- перевозка рабочих на место производства работ должна осуществляться на автобусах и специально оборудованных для перевозки пассажиров автомашинах;
- рабочие должны быть обеспечены спецодеждой и средствами индивидуальной защиты согласно отраслевым нормам;
- для обеспечения оптимальных условий, работающих необходимо жилье, пищеблок и пункт первой медицинской помощи;
- для хозяйственно-бытовых целей предусмотреть употребление воды, отвечающей: «Санитарно-эпидемиологическим требованиям к водоисточникам, местам водозабора для хозяйственно питьевых целей, хозяйственно – питьевому водоснабжению и

местам культурно-бытового водопользования и безопасности водных объектов» утвержденных приказом Министра национальной экономики РК от 16.03.2015 года №209

Производство работ вести согласно процедуре выдачи наряд - допусков ТШО.

10.2.Номенклатура и основные физико-химические и взрывчатые свойства материалов

Выбранные строительные материалы и конструкции не оказывают опасного или вредного воздействия на организм человека на всех заданных режимах работы и предусмотренных в условиях эксплуатации, а также не создают пожаровзрывоопасные ситуации.

10.3.Требования к безопасной эксплуатации производственного оборудования

По данному проекту не предусматривается опасное производственное оборудование, а выбранные строительные материалы и конструкции не оказывают опасного или вредного воздействия на организм человека на всех заданных режимах работы и предусмотренных в условиях эксплуатации, а также не создают пожаровзрывоопасные ситуации.

Все существующее электрооборудование рассчитано на эксплуатацию в соответствующей зоне.

На объекте предусмотрены:

- уровни вибрации при работе строительной техники (в пределах, не превышающих 63 Гц, ГОСТ 12.1.012-2004);
- индивидуальные многофункциональные газоанализаторы H₂S, метана, O₂;
- средства индивидуальной защиты.

Опасность действия статического электричества должна устраняться тем, что специальными мерами создается утечка электростатических зарядов, предотвращающая накопление энергии заряда выше уровня 0,4А мин или создаются условия, исключающие возможность образования взрывоопасной концентрации.

Все ремонтные работы оборудования должны выполняться согласно «Правилам пожарной безопасности при проведении сварочных работ на объектах народного хозяйства», «Типовой инструкции при проведении огневых работ на взрывоопасных и взрывопожароопасных объектах» и др.

Проектными решениями по видам проектируемых сооружений предусматривается и указывается на необходимость строго соблюдать нормы и правила по технике безопасности и охране труда в процессе непосредственного выполнения как строительно-монтажных работ, так и осуществления последующей эксплуатации и технического обслуживания. При этом обращается особое внимание на необходимость руководствоваться следующими документами:

- СНиП 12-03-2001 - «Безопасность труда в строительстве» Часть 1. Общие требования. (М., ГУП ЦПП, 1999 г.);
- ВСН-604-III-87 «Техника безопасности при строительстве линейно-кабельных сооружений» (МС СССР, М. 1988 г.);
- «Правила техники безопасности при работах на кабельных линиях связи и проводного вещания» ("Недра", М. 1991)
- «Правила техники безопасности при работах на телефонных станциях и телеграфах» (ПОТ РО-45-007-96, М, 1997);
- «Правила по охране труда при работах на кабельных линиях связи и проводного вещания (радиофикации)» (ПОТ РО-45-005-95, М, 1996 г.);
- Сборник постановлений по технике безопасности и охране труда на предприятиях и строительных организациях связи ("Связь", М.1975 г.), а также, другие руководящие материалы, изданные в официальном порядке.

Выполнение монтажных работ, ремонт и эксплуатация устройств ЭПУ должны вестись в полном соответствии с правилами, изложенными в ПУЭ РК, ПТЭ и ПТБ.

В качестве мероприятий, обеспечивающих безопасность персонала, обслуживающего техническое оборудование, должно быть предусмотрено:

- заземление и зануление корпусов электрооборудования, элементов электроустановок с напряжением 380/220 В переменного тока;
- автоматическое отключение питания цепи или электрооборудования, при коротком замыкании токоведущей части напряжением 380/220 В на защитный проводник или корпус электрооборудования, за время, не превышающее 0,4 сек.;
- присоединение плюса источника питания, корпусов электрооборудования с напряжением 48-56 В и корпусов технологического оборудования к системе уравнивания потенциалов;
- ограждение и изоляция токоведущих частей, прокладываемых на высоте менее 2,2 м;
- применение переносных светильников на напряжение 42 В;
- устройство и соблюдение соответствующих эксплуатационных проходов между техническим оборудованием;
- укладка диэлектрических ковров перед обслуживаемыми сторонами электрооборудования;
- использование комплекта защитных средств и инструментов.

Требования охраны труда и промсанитарии должны обеспечиваться следующими решениями:

- отделкой стен в цвет, отвечающий требованиям производственной эстетики;
- устройством полов, отделкой стен и потолков материалами, создающими требуемые санитарно-гигиенические условия труда;
- созданием требуемого температурного режима в используемых помещениях с помощью систем вентиляции и кондиционирования;
- обеспечением контроля, сигнализации и автоматического регулирования работы вентиляционных систем.

10.4. Промышленная санитария

Санитарные нормы проектирования производственных объектов (СанПиН) направлены на практическую реализацию законов Республики Казахстан об охране здоровья населения Республики Казахстан, охране труда, о санитарно-эпидемиологическом благополучии населения и охране окружающей среды.

Санитарные нормы определяют общеобязательные требования к проектированию, строительству и реконструкции промышленных предприятий и объектов независимо от форм собственности.

На период введения ограничительных мероприятий, в том числе карантина, требуется принять во внимание указания Главы 3 "Санитарно-эпидемиологических требований к условиям труда и бытового обслуживания при строительстве, реконструкции, ремонте и вводе, эксплуатации объектов строительства", утвержденных Приказом Министра здравоохранения Республики Казахстан от 16 июня 2021 года, а также Приложения 26 к постановлению Главного государственного санитарного врача РК №38 от 02 сентября 2021 года, СП № ҚР ДСМ – 49, глава 3.

На существующей территории завода ТШО предусмотрено рабочее, аварийное и наружное освещение согласно СП РК 2.04-104-2012 «Естественное и искусственное освещение» Аварийное освещение делится на два вида:

- освещение безопасности;
- освещение эвакуационное.

Освещение безопасности следует предусматривать в случаях, если отключение рабочего освещения и связанное с этим нарушение обслуживания оборудования и механизмов может вызвать: взрыв, пожар, отравление людей;

Эвакуационное освещение в местах производства работ вне зданий следует предусматривать в местах, опасных для прохода людей;

Освещение безопасности на производственных участках должно обеспечивать минимальный уровень освещения, необходимый для обслуживания оборудования при отключении рабочего освещения и должно составлять 5% рабочего освещения, и быть не менее 1 лк.

Эвакуационное освещение должно быть предусмотрено на открытых площадках и быть не менее 0,2лк.

Рабочее освещение – освещение, обеспечивающее нормируемые осветительные условия (освещенность, качество освещения) в местах производства работ, вне зданий.

10.5.Техника безопасности при строительстве и выполнении предполагаемых работ

Организация стройплощадки должна обеспечивать безопасность труда, работающих на всех этапах исполнения работ. Основные зоны должны быть обозначены знаками безопасности и надписями установленных форм.

Все лица, находящиеся на строительной площадке при выполнении предполагаемых строительных работ, обязаны носить защитные каски по ГОСТ 12.4.087-84 «Строительные каски». Рабочие и инженерно-технические работники без защитных касок и других необходимых средств индивидуальной защиты к выполнению работ не допускаются.

Пожарную безопасность на строительной площадке, участках работ и рабочих местах следует обеспечивать в соответствии с требованиями «Правил пожарной безопасности при производстве строительно-монтажных и огневых работ» (ППБС), утвержденных МЧС РК и ГОСТ 12.1.004-91* «Пожарная безопасность».

Все строительно-монтажные работы выполнять с соблюдением требований:

- СП РК 1.03-106-2012 «Охрана труда и техника безопасности в строительстве» (с изменениями и дополнениями по состоянию на 20.12.2020 г.)
- «Правила пожарной безопасности» Постановление Правительства РК №1077 от 09.10.2014 (с изменениями и дополнениями по состоянию на 13.12.2019 г.);
- «Правила обеспечения промышленной безопасности для опасных производственных объектов нефтяной и газовой отраслей промышленности» Приказ Министра по инвестициям и развитию Республики Казахстан от 30 декабря 2014 года № 355 (с изменениями и дополнениями от 22.11.2019 г.)
- Технического регламента «Общие требования к пожарной безопасности», утверждённые приказом министра по ЧС РК №405 от 17.08.2021

Не допускается нахождение людей под монтируемыми элементами конструкций и оборудования до установки их в проектное положение и закрепления. При необходимости нахождения работающих под монтируемым оборудованием (конструкциями), а также на оборудовании (конструкциях) должны осуществляться специальные мероприятия, обеспечивающие безопасность работающих.

По данному проекту планируется производство следующих видов работ:

Работы, предусматриваемые проектом и прочие строительно-монтажные работы	
Сроки проведения работ	Основные строительные работы можно завершить в течение 2 месяцев
Предполагаемое количество человек	Планируемое среднее количество строительного персонала, занятого в строительных работах, может варьироваться, в зависимости от выбранной продолжительности строительных работ.
Метод производства работ	Типовые строительно-монтажные, электромонтажные и земляные работы: планировка площадки, рытье траншей и

	котлованов, установка опалубки, армирование бетона, заливка бетона, Крановые работы, высотные работы. Монтаж металлоконструкций, обратная засыпка и утрамбовка прокладка кабелей, расключение кабелей, пусконаладочные работы,
Посменная работа	Только дневная смена.
Продолжительность смены	12 часов

По времени к каждой смене добавляется по 30 минут, запланированных для обслуживания техники (15 минут до и 15 минут после смены).

Основными отходами, которые образуются в ходе выполнения строительных работ, будут:

- хозяйственно-бытовые отходы.

Образуются на этапе строительства в результате жизнедеятельности персонала, задействованного для выполнения данных видов работ. Бытовые отходы включают в себя: упаковочные материалы, бытовой мусор, а также остатки пищевых отходов. Значительная часть бытовых отходов будет состоять из сгораемых материалов;

- промышленные отходы.

Образуются на стадии строительства при эксплуатации спецтехники (промасленная ветошь, отработанные масла), а также при производстве самих строительно-монтажных работ (строительный мусор и отходы при демонтаже трубопроводов, отколотый бетон, загрязненный грунт, сточные воды). Перед отправкой загрязненного грунта и сточных вод на площадку утилизации ПБ ТШО будет производиться их анализ.

- Мероприятия по удалению отходов будут выполнены согласно руководству и процедуре ТШО по вопросам источников образования отходов.

11. НОРМЫ И СТАНДАРТЫ

11.1. Стандарты РК и Международные нормы

Документ №	Название	Ред.	Дата
Общее			
СН РК 1.02-03-2011	Порядок разработки, согласования, утверждения и состав проектной документации на строительство	2015	
СН РК 1.03-00-2011	Строительное производство. Организация строительства предприятий, зданий и сооружений	2016	
СП РК 1.03-106-2012	Охрана труда и техника безопасности в строительстве		
Строительная часть			
СН РК 3.01-03-2011	Генеральные планы промышленных предприятий		
СП РК 3.01-103-2012	Генеральные планы промышленных предприятий		
СП РК 2.04-01-2017	Строительная климатология		
СН РК 5.01-02-2013	Основания зданий и сооружений	01.07.2015	
СП РК 5.01-102-2013	Основания зданий и сооружений	18.03.2021	
ГОСТ 25100-2011	Грунты. Классификация		
ГОСТ 27751-2014	Надежность конструкций и фундаментов. Основные принципы расчета строительных конструкций	01.07.2015	
ГОСТ 34028-2016	Прокат арматурный для железобетонных конструкций	01.01.2019	

Документ №	Название	Ред.	Дата
СП РК 2.01-101-2013	Защита строительных конструкций от коррозии	01.08.2018	
ГОСТ 10354-82	Пленка полиэтиленовая. Технические условия	01.07.1983	
ГОСТ 27772-2015	Прокат для строительных стальных конструкций	20.12.2019	
ГОСТ 380-2005	Сталь углеродистая обыкновенного качества. Марки	01.01.2008	
ГОСТ 10922-2012	Арматурные и закладные изделия сварные, соединения сварные арматуры и закладных изделий железобетонных конструкций	03.10.2014	
ГОСТ 23279-2012	Сетки арматурные сварные для железобетонных конструкций и изделий	01.07.2013	
ППБ РК - 2014	Правила пожарной безопасности в Республике Казахстан	13.12.2019	
ГОСТ ИСО 898-2014	Механические свойства крепежных изделий из углеродистых и легированных сталей	01.07.2017	
ГОСТ ИСО 898-2-2015	Гайки установленных классов прочности с крупным и мелким шагом резьбы	01.01.2018	
ГОСТ 7798-70	Болты с шестигранной головкой класса точности В. Конструкция и размеры	24.03.2010	
ASHRAE	Американское общество инженеров по отоплению, холодильным установкам и вентиляции (ASHRAE). Руководство по проектированию	Последняя	
СН РК 4.02-12-2002	Нормы технологического проектирования малометражных отопительных котлов на газообразном и жидком топливе. Противопожарные требования.	05.08.2015	
СП РК 5.03-107-2013	Несущие и ограждающие конструкции	Последняя	
Электротехническая часть			
ПУЭ РК 2015	Правила устройства электроустановок РК	2015 г.	
СН РК 4.04-07-2019	Электротехнические устройства	2019	
СП РК 4.04-108-2014	Проектирование электроснабжения промышленных предприятий	2014	
СП РК 2.04-104-2012	Естественное и искусственное освещение	2012	
ГОСТ Р 51321.1-2007	Устройства комплектные низковольтные распределения и управления		
Часть КИП			
ГОСТ 24.104-85	Информационная технология. Автоматизированные системы управления. Общие требования.	01.01.1987	
ГОСТ 30852.10-2002	Электрооборудование взрывозащищенное. Часть 11. Искробезопасная электрическая цепь.	15.02.2014	
ГОСТ IEC 60079-1-2011	Оборудование с видом взрывозащиты "взрывонепроницаемые оболочки "d"	01.01.2018	
ППБС-02-95 (РД-112-РК-004-95)	Правила пожарной безопасности при эксплуатации предприятий нефтепродуктообеспечения Республики Казахстан	06.02.1995	
ПУЭ РК	Правила устройства электроустановок РК	20.03.2015	
СН РК 2.02-02-2019	Пожарная автоматика зданий и сооружений	11.12.2019	
СП РК 2.02-102-2012	Свод правил. Пожарная автоматика зданий и сооружений	27.04.2021	

Документ №	Название	Ред.	Дата
СН_РК_2.02-11-2002	Нормы оборудования здания, помещений и сооружений системами автоматической пожарной сигнализации, автоматическими установками пожаротушения и оповещения людей о пожаре	25.10.2012	
СН РК 4.02-03-2012	Системы автоматизации	01.07.2015	
СН РК 4.04-07-2019	Электротехнические устройства	04.09.2019	
СТ РК 21.603-2002	СПДС. Связь и сигнализация	01.03.2003	
Приказ Министра по чрезвычайным ситуациям №405 от 17.08.2021	Технический регламент «Общие требования к пожарной безопасности»	15.06.2020	

11.2. Технические условия ТШО

Документ №	Название	Ред.	Дата
Общее			
A-ST-2005	Цинкование	2	13.05.2013
A-ST-2008	Технические условия на исходные данные для проектирования	2	25.11.2019
SID-SU-5106-TCO	Руководство по технике безопасности при проектировании	2	21.11.2019
СРМ-SU-5244-TCO	Консервация нового оборудования во время транспортировки и хранения	2	20.09.2018
A-ST-2040	Основные принципы сертификации материалов/оборудования	0	03.04.2008
V-ST-2002	Технические условия на комплектное оборудование	2	23.04.2015
Строительная часть			
CIV-DU-5009-TCO	Критерии проектирования зданий и сооружений	2	18.05.2016
CIV-DU-5240-TCO	Критерии проектирования в строительстве	U02	25.05.2021
CIV-SU-398-TCO	Изготовление металлоконструкций из конструкционных и прочих видов стали	U04	04.02.2021
CIV-SU-581-TCO	Подготовка площадки, земляные работы и обратная засыпка	1	03.03.2017
CIV-SU-850-TCO	Армированный и неармированный бетон	3E	30.12.2019
CIV-SU-985-TCO	Цементный раствор	1	16.03.2017
CIV-SU-4782-TCO	Грузоподъемные операции на наземных объектах	2	18.04.2016
CIV-SU-6001-TCO	Проектирование зданий	U02	26.05.2021
COM-PU-4738-TCO	Внутренние покрытия	0	10.09.2012
COM-SU-4743-TCO	Наружные покрытия	U04	11.06.2021
COM-SU-5191-TCO	Системы покрытия	3E	05.03.2019
FPM-DU-5091-TCO	Проектирование и установка пассивной противопожарной защиты от пожаров пролива углеводородов на наземных технологических объектах	1	03.08.2018
IRM-SU-1381-TCO	Теплоизоляция для горячих трубопроводов, сосудов и теплообменников	2	20.11.2018
IRM-SU-2634-TCO	Теплоизоляция труб, сосудов и теплообменных аппаратов, предназначенных для работы с холодными средами	0	11.12.2012
IRM-SU-3865-TCO	Теплоизоляция резервуаров горячих продуктов	1E	26.12.2017
IRM-SU-4197-TCO	Гибкая съемная изоляция	1	

Документ №	Название	Ред.	Дата
	Исключения из PIPINSR1000, 2015		12.06.2017
M-ST-2023	Стальные конструкции, поставляемые с комплектным механическим оборудованием	1	16.06.2015
M-ST-5033	А-образн. перех-ы и низк. перех. мостики лист 1 из 3	3	10.04.2007
M-ST-5034	А-образн. перех-ы и низк. перех. мостики лист 2 из 3	3	10.04.2007
M-ST-5035	А-образн. перех-ы и низк. перех. мостики лист 3 из 3	3	10.04.2007
M-ST-6001-01	Общие примечания- стальные конструкции лист 1	0	03.04.2013
M-ST-6001-02	Общие примечания- стальные конструкции лист 2	0	03.04.2013
M-ST-6002	Условные обозначения сварных швов	0	03.04.2013
M-ST-6003	Детали опорных конструкций	0	03.04.2013
NCM-DU-5096-TCO	Разработка мер по снижению уровней шума на наземных объектах	0	02.10.2013
O-ST-2011	Контрольный перечень вопросов по технике безопасности при проектировании ТШО	1	27.09.2013
S-ST-2003	Дороги и дорожное покрытие	4	16.05.2013
S-ST-6002-01	Технические стандарты. Модернизация площадки. ТУ на материалы-дороги и мощение, лист 1	0	26.03.2013
S-ST-6002-02	Технические стандарты. Модернизация площадки. ТУ на материалы-дороги и мощение, лист 2	0	26.03.2013
S-ST-6003-01	Технические стандарты. Модернизация площадки. Детали дорог-разрезы, лист 1	0	26.03.2013
S-ST-6006-01	Технические стандарты. Модернизация площадки. Детали ограждения, лист 1	0	17.10.2012
S-ST-6006-02	ТЕХНИЧЕСКИЕ СТАНДАРТЫ. МОДЕРНИЗАЦИЯ ПЛОЩАДКИ. ДЕТАЛИ ОГРАЖДЕНИЯ, ЛИСТ 2	0	17.10.2012
S-ST-6006-04	ТЕХНИЧЕСКИЕ СТАНДАРТЫ. МОДЕРНИЗАЦИЯ ПЛОЩАДКИ. ДЕТАЛИ ОГРАЖДЕНИЯ, ЛИСТ 4	0	17.10.2012
S-ST-6007	ТЕХНИЧЕСКИЕ СТАНДАРТЫ. МОДЕРНИЗАЦИЯ ПЛОЩАДКИ. ДЕТАЛИ КАБЕЛЕПРОВОДОВ	0	08.04.2013
TSID	Руководство по технике безопасности при проектировании ТШО	2006	
Q-ST-2019	Принципы проектирования фундаментов	0	02.02.2019
Q-ST-6001-01	Общие примечания по бетону. Лист 1	0	18.10.2012
Q-ST-6001-02	Общие примечания по бетону. Лист 2	0	18.10.2012
Q-ST-6003-01	Детали анкерных болтов. Лист 1	1	22.09.2014
Q-ST-6003-02	Детали анкерных болтов. Лист 2	1	22.09.2014
Q-ST-6005	Детали фундаментов постаментов и стремянок	0	18.10.2012
SID-SU-5106-TCO	Руководство по технике безопасности при проектировании	0е	22.07.2013
Технологический раздел			
СН РК 1.02-03-2022	Порядок разработки, согласования, утверждения и составе проектно-сметной документации и на строительство	12.01.2023 г.	
Приказ Министра по чрезвычайным ситуациям Республики Казахстан от 17 августа 2021 года № 405.	Технический регламент «Общие требования к пожарной безопасности».	14.10.2022 г	
СТ РК ГОСТ Р 12.4.026-2015	Цвета сигнальные, знаки безопасности и разметка сигнальная.	Последняя	

Документ №	Название	Ред.	Дата
ВУПП-88	Ведомственные указания по противопожарному проектированию предприятий, зданий и сооружений нефтеперерабатывающей и нефтехимической промышленности.	Последняя	
ВНТП 3-85	Нормы технологического проектирования объектов сбора, транспорта, подготовки нефти, газа и воды нефтяных месторождений.	Последняя	
СП РК 2.02-103-2012	Склады нефти и нефтепродуктов. Противопожарные нормы.	01.08.2018	
СНиП РК 2.02-05-2009	Пожарная безопасность зданий и сооружений.	01.10.2015 г.	
СНиП РК 4.01-02-2009	Водоснабжение. Наружные сети и сооружения.	13.06.2017 г.	
СП РК 3.02-127-2013	Производственные здания	01.08.2018 г.	
СП РК 2.02-20-2006	Пособие к СНиП РК 2.02-05-2009 Пожарная безопасность зданий и сооружений.	Последняя	
СТ РК 1174-2003	Пожарная техника для защиты объектов. Основные виды, размещение и обслуживание.	Последняя	
ГОСТ 12.2.037-78	Техника пожарная. Требования безопасности.	Последняя	
СТ РК 1166-2002	Техника пожарная. Классификация. Термины и определения.	Последняя	
Электротехническая часть			
ELC-DU-5135-TCO	Общее устройство электроустановок наземных сооружений	U05	30.12.2021
ELC-SU-1675-TCO	Монтаж электротехнического оборудования	U02	30.12.2020
ELC-SU-2469-TCO	Испытание изоляции электрооборудования выпрямленным напряжением	1	07.06.2018
ELC-SU-4744-TCO	Контрольная проверка и пусконаладка электросистем	0	06.11.2012
ELC-SU-6032-TCO	Силовые и контрольные кабели на напряжение до 36 кВ по стандарту МЭК	U03	30.12.2020
P-ST-2060	Электрические однолинейные схемы	2	01.11.2017
P-ST-6068	Бобышка заземления	0	23.10.2012
P-ST-6068	Подземное соединение заземления	0	29.11.2012
P-ST-6041	Кабельная траншея для непосредственной укладки в грунт		
P-ST-6004	Основные принципы заземления Кабели и системы управления	1	03.04.2017
P-ST-6011	Маркировка жил силовых кабелей	0	23.10.2012
Часть КИП			
SID-SU-5106-TCO	Руководство по технике безопасности при проектировании	2	21.11.2019

Документ №	Название	Ред.	Дата
SCP-A-JP-0001	Дополнение к стандартному пакету рабочей документации по всем дисциплинам	7	04.17.2020
A-ST-2008	Исходные данные для проектирования	2	26.11.2019
ELC-SU-3551-TCO	Лотковый кабель КИП 300 В	3E	02.08.2019
J-ST 6187	Маркировка кабелей и жил	2	02.05.2019
SID-SU-5106-TCO	Руководство по технике безопасности при проектировании	2	21.11.2019
015-0000-ITM-SPE-TCO-000-00002-01	Требования к нумерации и кодировке	U01	21.09.2020
015-0000-ITM-SPE-TCO-000-00002-02	Требования к нумерации и кодировке КИП	C04	12.04.2018
015-0000-ITM-SPE-TCO-000-00002-05	Требования к нумерации и кодировке таблицы с кодовыми обозначениями	U02	09.12.2020
ICM-DU-6003-TCO	Основы контроля и измерений	3E	15.08.2019
ICM-DU-6025-TCO	Автоматические системы безопасности	2	08.04.2019
ICM-PU-5139-TCO	Монтаж, проверка, испытание и ввод в эксплуатацию КИП	3E	15.08.2019
ICM-DU-6036-TCO	Система обнаружения пожара и газа	3	04.06.2019
FPM-DU-1501-TCO	Требования к размещению датчиков обнаружения пожара и газа	1	30.05.2019
J-ST-6179	Заземление КИП принципиальная схема	0	02.12.2013
J-ST-6187	Маркировка кабелей и жил	2	03.08.2017
J-ST-6186	Таблички на панели/предупредительные	0	19.11.2013
ELC-SU-1675-TCO	Монтаж электротехнического оборудования	U02	30.12.20
S-ST-6007	Детали кабелепроводов	0	08.04.2013
X-000-A-PRO-10031	Завершение строительно-монтажных работ, предпусковые работы и приемо-сдача	0	
X-0000-A-PRO-10169	Процедура по исполнительным чертежам	U01	04.02.2021
X-000-A-PRO-10035	План проведения пуско-наладочных мероприятий	1	
TCO REQM SWP 2.6	Хранение материалов и консервация оборудования	0	

Приложение А– Проектная Документация

Документ №	Название	Ред.	Статус ред.	Дата
Генеральный план				
092-4300-SSS-SPL-X000X-01	Общие данные. План рабочей площадки	X01	Рассмотрение специалистами ТШО	
092-4300-SSS-SPL-20039-01	Ситуационный план	X01	Рассмотрение специалистами ТШО	
092-4300-SSS-SPL-X000X-01	План демонтажа и монтажа участка существующего ограждения	X01	Рассмотрение специалистами ТШО	
092-4300-SSS-SPL-X000X-01	План и продольный профиль дороги. Устройство ж.б. плит под сущ. дорогой	X01	Рассмотрение специалистами ТШО	
092-4300-SSS-SPL-X000X-01	Ведомость материалов. Генеральный план	X01	Рассмотрение специалистами ТШО	
Строительная часть				
092-4300-MMM-CAL-X000X-01	Инженерный расчет фундамента и опоры трубопровода	X01	Рассмотрение специалистами ТШО	
092-4300-QQQ-LAY-X000X-01	Схема фундамента. План расположения фундамента.	X01	Рассмотрение специалистами ТШО	
092-4300-QQQ-LAY-X000X-01	Схема фундамента. Фундамент F1. Детали	X01	Рассмотрение специалистами ТШО	
092-4300-MMM-LAY-X000X-01	Схема строительных стальных конструкций. План расположения трубных опор. Трубная опора PS1	X01	Рассмотрение специалистами ТШО	
092-4300-MMM-MTO-X0001-01	Ведомость материалов Стальные конструкции.	X01	Рассмотрение специалистами ТШО	
092-4300-MMM-LAY-X00XX-01	Общие Данные. Конструкции металлические	X01	Рассмотрение специалистами ТШО	
092-4300-QQQ-MTO-X0001-01	Ведомость материалов по конструкциям железобетонным	X01	Строительство или использование	
092-4300-QQQ-LAY-X00XX-01	Общие данные. Конструкции железобетонные.	X01	Строительство или использование	
Технологическая часть				
050-7600-BBB-PID-IKB-000-00004-01-223106T	Тех. схема Резервуар 1 противопожарной воды / бытовой воды поселка Оркен	K01	Рассмотрение специалистами ТШО	
050-7600-BBB-PID-IKB-000-00004-02-223106T	Тех. схема Резервуар 2 противопожарной воды / бытовой воды поселка Оркен	K01	Рассмотрение специалистами ТШО	
G-4300-B-5001-223106T	Тех. схема Система водопровода пожарной воды	K01	Рассмотрение специалистами ТШО	

092-4300-BVB-CAL-20001-01	ГИДРАВЛИЧЕСКИЙ РАСЧЕТ ПРОТИВОПАЖАРНОГО ВОДОПРОВОДА	K01	Рассмотрение специалистами ТШО	
Электротехническая часть				
050-7600-PPP-DSL-IKB-000-00385-01-223106T	Однолинейная схема резервуары Т-7601/02-52 РЩ 50-TDB-761002-52	K01	Рассмотрение специалистами ТШО	
G-4300-P-7963-223106T	Однолинейная схема распределителя 4300-PDB-4927 тепловых спутников пожарной насосной ПТШО	K01	Рассмотрение специалистами ТШО	
050-7600-PPP-LAY-IKB-000-00447-01-223106T	Схема трассы кабеля. Проект будущего расширения питания, освещения и заземления	K01	Рассмотрение специалистами ТШО	
092-4300-PPP-LAY-20039-01	Схемы трассы кабеля	K01	Рассмотрение специалистами ТШО	
092-4300-PPP-MTO-20002-01	Ведомость электротехнических материалов	K01	Рассмотрение специалистами ТШО	
КИПиА				
092-4300-JJJ-LST-XXX	Общие данные - КИП	K01	Рассмотрение специалистами ТШО	
092-4300-JJJ-LAY-XXX	Схема трассы кабеля КИП	K01	Рассмотрение специалистами ТШО	
092-4300-JJJ-IND-XXX	Перечень оборудования КИП	K01	Рассмотрение специалистами ТШО	
092-4300-JJJ-JSC-XXX	Кабельный журнал КИП	K01	Рассмотрение специалистами ТШО	
092-4300-JJJ-LOP-XXX	Петельная схема КИП 091-XS-XXX	K01	Рассмотрение специалистами ТШО	
092-4300-JJJ-LOP-XXX	Петельная схема КИП 091-XS-XXX	K01	Рассмотрение специалистами ТШО	