

РЕСПУБЛИКА КАЗАХСТАН



ТОО КАЗАХСТАНСКИЙ ПРОЕКТНО-ИССЛЕДОВАТЕЛЬСКИЙ ИНСТИТУТ «КАЗАХСТАНПРОЕКТ»

Лицензия ГСЛ № 14003241

Экз.5

**Реконструкция самотечного коллектора по ул.1Мая
от ул. Теплова до ул. Гагарина д.900мм с увеличением диаметра до 1200мм в городе Павлодар.
Корректировка**

Наружные сети канализации
Рабочий проект

007-24-НК 001
Альбом 1

Ведомость рабочих чертежей основного комплекта НК 001

Лист	Наименование	Примечание
1	Общие данные (начало)	
2	Общие данные (окончание)	
3	Ситуационная схема	
4	План сетей канализации. М1:500	
5	Продольный профиль сетей канализации К1 (начало)	
6	Продольный профиль сетей канализации К1 (окончание)	
7	Привязочные таблицы канализационных колодцев	
8	Колодец К-4 перепадной. Спецификация	
9	Колодец с гасителем напора КГ-1. Спецификация	
10	Сводная спецификация сборных элементов	
11	Пересечение проектируемого трубопровода с существующими коммуникациями	

Внимание! Производство работ без проекта производства работ запрещается!

Технические решения, принятые в рабочих чертежах, соответствуют требованиям экологических, санитарных, гигиенических, противопожарных и других норм, действующих на территории Республики Казахстан и обеспечивают безопасную для жизни и здоровья людей эксплуатацию объекта при соблюдении мероприятий, предусмотренных рабочими чертежами

Главный инженер проекта



Евстигнеева Т.С.

Ведомость ссылочных и прилагаемых документов НК 001

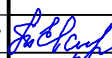
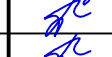

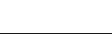
Обозначение	Наименование	Примечание
	<u>Ссылочные документы</u>	
ТПР 902-09-22.84	Колодцы канализационные	альбом II, IV
Серия 4.900-10	Альбом оборудования, фасонных частей и арматуры для сетей и сооружений водопровода и канализации	
Серия 3.900.1-14	Изделия железобетонные для круглых колодцев водопровода и канализации	выпуск 7
	<u>Прилагаемые документы</u>	
007-24-НК.СО 001	Спецификация оборудования, изделий и материалов	1 лист

Перечень видов работ, для которых необходимо составление актов освидетельствования скрытых работ:

1. Подготовка оснований под трубопроводы.
2. Устройство колодцев и камер на самотечных сетях.
3. Укладка трубопроводов.
4. Величина зазоров и выполнение уплотнений стыковых соединений.
5. Герметизация мест прохода трубопроводов через стенки колодцев и камер.
6. Устройство противокоррозионной изоляции стальных труб.
7. Предварительные и приёмочные испытания на прочность и герметичность безнапорных трубопроводов.
8. Испытание колодцев самотечных трубопроводов на герметичность.
9. Обратная засыпка траншей с уплотнением грунта.

007-24-НК 001

Реконструкция самотечного коллектора по ул. 1 мая от ул. Теплова до ул. Гагарина д. 900мм с увеличением диаметра до 1200мм в городе Павлодар. Корректировка

Изм.	Кол.	Лист	№докум	Подп.	Дата	Стадия	Лист	Листов	
						Наружные сети канализации	РП	1	11
ГИП		Евстигнеева			02.24	Общие данные (начало)	ТОО КазПИИ "КАЗАХСТАНПРОЕКТ"		
Нач. отдела		Питура			02.24				
Проверил		Питура			02.24				
Разработал		Викулова			02.24				

Взам. инв. №

Подп. и дата

Инв. № подл.

Основные показатели

Наименование системы	Расчетный расход воды			Примечание
	м ³ /сут	м ³ /час	л/сек	
Канализация К1	-	1000,0	277,7	

Общие указания.

Проект "Реконструкция самотечного коллектора по ул. 1 мая от ул. Теплова до ул. Гагарина д. 900мм с увеличением диаметра до 1200мм в городе Павлодар. Корректировка", разработан на основании договора №7 от 17 января 2024г., заключенного с ГУ "Отдел жилищной инспекции и коммунального хозяйства города Павлодара", задания на проектирование, и в соответствии с требованиями СН РК 4.01-03-2011 "Водоотведение. Наружные сети и сооружения", СП РК 4.01-103-2013 "Наружные сети и сооружения водоснабжения и канализации".

При разработке проекта использованы материалы инженерно-геодезических и инженерно-геологических изысканий, выполненных ТОО КазПИИ "КАЗАХСТАНПРОЕКТ" в 2024г.

Грунтовые воды на время изысканий, вскрыты на глубине 3,5-3,8м (абс. отм. 113,8-114,1м). С учетом предполагаемых утечек из водонесущих коммуникаций УГВ может подниматься до 3,0м (абс.отм. 114,6-114,7). Сезонный подъем уровня грунтовых вод составляет +1,0 м.

Согласно СП РК 2.04-01-2017 (рисунок А.2) район изысканий имеет максимальную глубину проникновения нулевой изотермы в грунт более 2,5 м при коэффициенте обеспеченности 0,98.

Строительные группы грунтов:

Номенклатура грунта	Ручная разработка	Разработка одноковшовым экскаватором
Насыпной грунт	II	I
Супесь твердая	I	I
Песок средней крупности	I	I

Реконструкция коллектора выполняется на участке от колодца К-1 до колодца-гасителя напора КГ-1.

По п.7.3.1 примечание 1 СН РК 4.0103-2011 применение чугунных труб для самотечной сети допускается при прокладке под автомобильными дорогами.

Сеть самотечной канализации запроектирована из чугунных напорных труб с раструбом из высокопрочного чугуна с шаровидным графитом DN1200 ГОСТ 9583-75.

Протяженность трубопровода сети самотечной канализации, на котором выполняются строительные-монтажные работы, составляет 314,00м.

Трубы укладываются на естественное песчаное основание.

Устройство канализационных колодцев произвести по ТПР 902-09-22.84 альбомы I, IV.

Все стальные детали трубопроводов, расположенные в колодцах, покрываются на 2 раза эмалью ХВ-785 по грунтовке ХВ-050.

Крышка люка колодца расположенного на проезжей части с капитальным покрытием, располагается на одном уровне с поверхностью проезжей части.

Разработка траншеи производится экскаватором с доработкой грунта вручную.

В местах врезок и пересечений с существующими коммуникациям производится ручная разработка грунта.

При пересечении проектируемых трубопроводов с существующими сетями выполнить песчаную подсыпку вдоль траншеи, с размером поверху на 0,5м больше в каждую сторону от существующего трубопровода. Песчаный грунт подсыпать по всему поперечному сечению траншеи, на высоту до половины диаметра трубопровода с послойным уплотнением грунта. Крутизна откосов песчаной подсыпки 1:1. Крепление выполнить по месту.

Производство земляных работ в месте пересечения с существующими сетями, выполнять в присутствии представителей владельца коммуникаций, с ручной разработкой грунта по 2,0м в каждую сторону от существующих коммуникаций.

Для возможности проведения строительно-монтажных работ проектом предусматривается отключение с помощью гидрозатворов участков существующих трубопроводов канализации, сбрасывающих стоки в реконструируемый коллектор, а также установка прицепных дизельных перекачивающих насосных станций производительностью Q=20,0л/с и Q=185,0л/с, и монтаж обводных рукавов.

Производство работ разделено на два участка:

- первый участок от колодца К-1 до колодца К-4;
- второй участок от колодца К-4 до колодца-гасителя напора КГ-1.

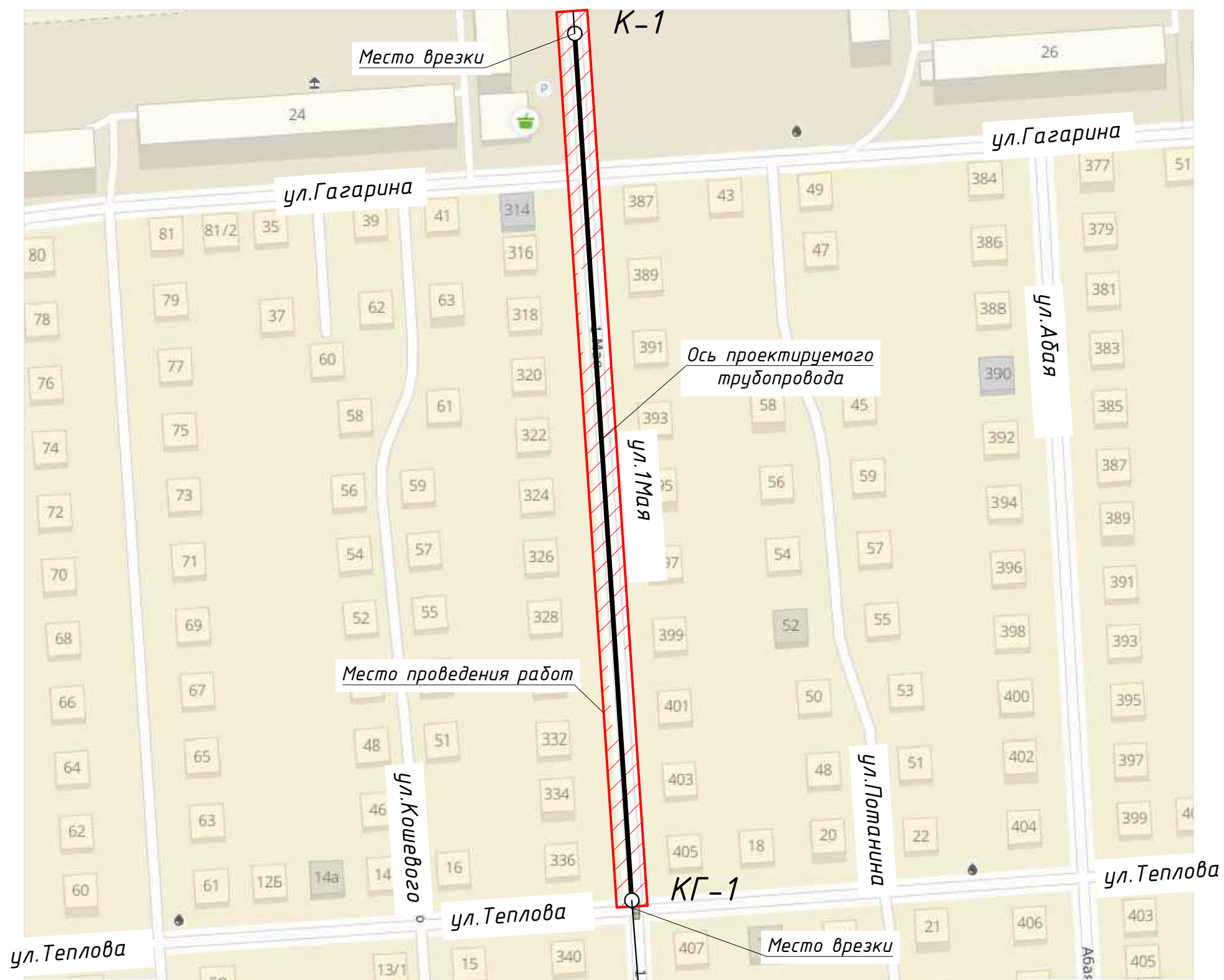
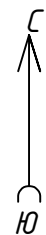
Строительно-монтажные работы выполняются со строительным водопонижением с помощью иглофильтров. Сброс откачиваемых вод выполняется в емкости с одновременной откачкой спецавтотранспортом и отвозкой на спецпредприятие.

Производство основных работ ведется в стесненных условиях.

Монтаж и испытание трубопроводов вести согласно СП РК 4.01-103-2013 "Наружные сети и сооружения водоснабжения и канализации".

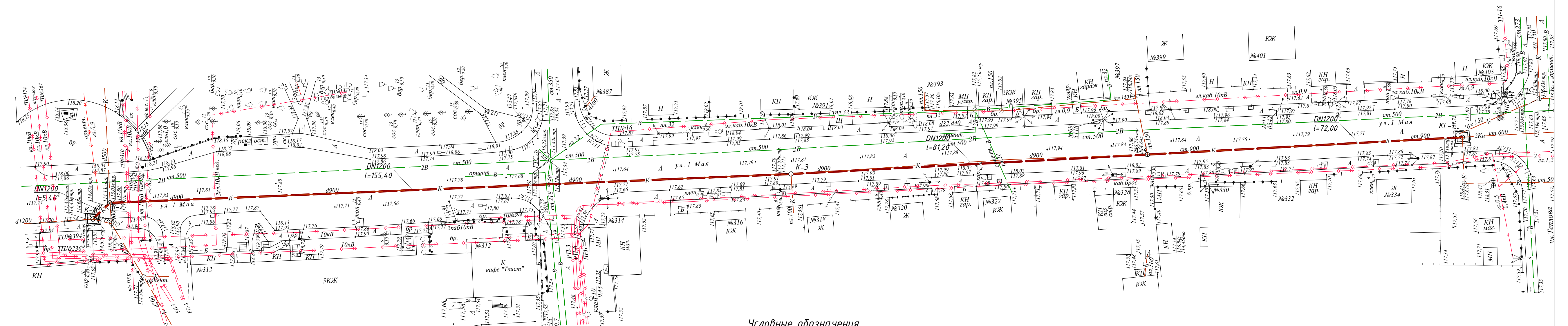
Взам. инв. №
Подп. и дата
Инв. № подл.

007-24-НК 001							
Реконструкция самотечного коллектора по ул. 1 мая от ул. Теплова до ул. Гагарина д. 900мм с увеличением диаметра до 1200мм в городе Павлодар. Корректировка							
Изм.	Кол.	Лист	№ док	Подп.	Дата		
Наружные сети канализации					Стадия	Лист	Листов
					РП	2	
ГИП		Евстигнеева			02.24		
Нач. отдела		Питура			02.24		
Проверил		Питура			02.24		
Разработал		Викулова			02.24		
Общие данные (окончание)					ТОО КазПИИ "КАЗАХСТАНПРОЕКТ"		



Инв. № подл.	Подп. и дата	Взам. инв. №

						007-24-НК 001				
						Реконструкция самотечного коллектора по ул. 1 мая от ул. Теплова до ул. Гагарина д.900мм с увеличением диаметра до 1200мм в городе Павлодар. Корректировка				
Изм.	Кол.	Лист	№ док	Подп.	Дата	Наружные сети канализации		Стадия	Лист	Листов
								РП	3	
Нач. отдела	Питура			<i>[Signature]</i>	02.24	Ситуационная схема		ТОО КазПИИ "КАЗАХСТАНПРОЕКТ"		
Проверил	Питура			<i>[Signature]</i>	02.24					
Разработал	Викчулова			<i>[Signature]</i>	02.24					



- K1 —••— — проектируемый трубопровод самотечной хозяйственно-бытовой канализации;
- K — — колодец на проектируемом трубопроводе самотечной хозяйственно-бытовой канализации;
- K — — существующий трубопровод самотечной канализации

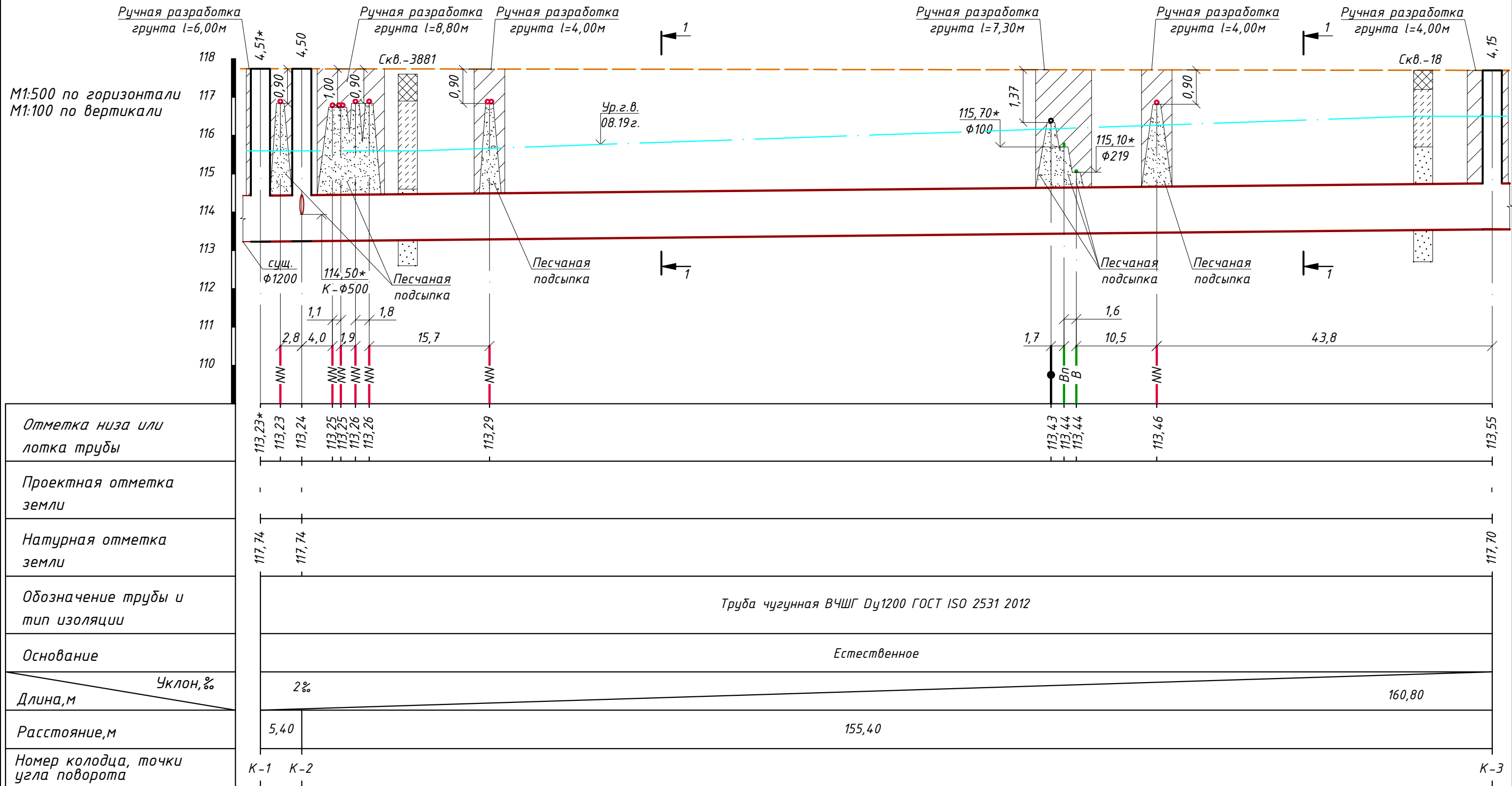
Примечание:

1. Все проектируемые колодцы устанавливаются на месте существующих колодцев.

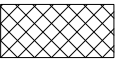
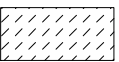

ТОО «Павлодарские тепловые сети»
 СОГЛАСОВАНО
 производство земляных работ
 Реконструкция самотечной канализации
 по ул. Гагарина до ул. Теплова
 Существующие тепловые сети, канализация
 ориентировочно
 Перед началом работ вызвать представителя
 и на месте обмерить
 № 63-01-119, вл-06-71
 Соблюдать охранную зону
 20.04.24 г.
 Подпись: [Signature]

Городское предприятие «Электросетевая Компания»
 АО «Павлодарская Распределительная Электросетевая Компания»
 К РАССМОТРЕНИЮ ПРЕДЪЯВЛЕНО:
 (Схема, проект) — Реконструкция самотечной канализации
 Адрес объекта: ул. 1 мая от ул. Теплова до ул. Гагарина
 Трассы существующих КЛ-6/10/0,4 кВ указаны — УСЛОВНО
 для уточнения ТРАССЫ и ПОЛУЧЕНИЯ РАЗРЕШЕНИЯ НА
 ПРОИЗВОДСТВО РАБОТ, ВЫЗВАТЬ ПРЕДСТАВИТЕЛЯ ГПС
 ПО ТЕЛ.: 95-41-38
 1. Перед началом работ вызвать представителя
 2. Во время работ в охранной зоне КЛ
 3. Перед засыпкой
 Дополнительные согласования: [Signature]
 Подпись: [Signature] Ф.И.О. [Signature]
 Дата рассмотрения « 06 » февраля 2024 г.

007-24-НК001				
Реконструкция самотечного коллектора по ул. 1 мая от ул. Теплова до ул. Гагарина д.900мм с увеличением диаметра до 1200мм в городе Павлодар. Корректировка				
Изм.	Кол.	Лист	№ док	Подп.
Наружные сети канализации			Стадия	Лист
			РП	4
Нач. отдела	Питура	[Signature]	02.24	
Проверил	Питура	[Signature]	02.24	
Разработал	Викуллова	[Signature]	02.24	
План сети К1. М:1:500				ТОО КазПИИ "КАЗАХСТАНПРОЕКТ"






Условные обозначения.

-  - насыпной грунт
-  - супесь
-  - песок

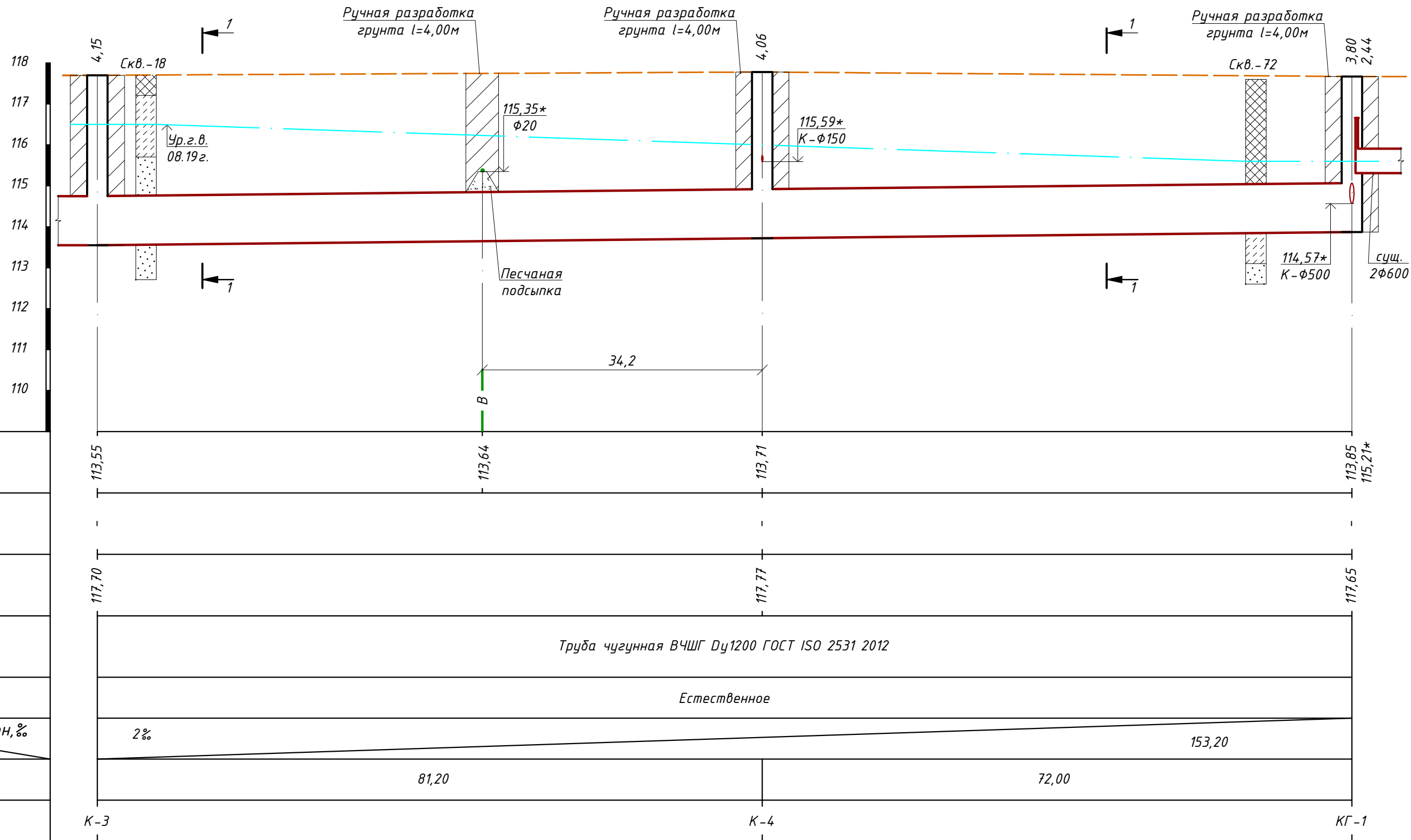
Примечание:

1. Отметки со знаком "*" уточнить по месту.

						007-24-НК 001			
						Реконструкция самотечного коллектора по ул. 1 мая от ул. Теплова до ул. Гагарина д.900мм с увеличением диаметра до 1200мм в городе Павлодар. Корректировка			
Изм.	Кол.	Лист	№ док	Подп.	Дата	Наружные сети канализации	Стадия	Лист	Листов
							РП	5	
Нач. отдела	Питура				02.24	Продольный профиль сетей канализации К1 (начало)	ТОО КазПИИ "КАЗАХСТАНПРОЕКТ"		
Проверил	Питура				02.24				
Разработал	Викулова				02.24				

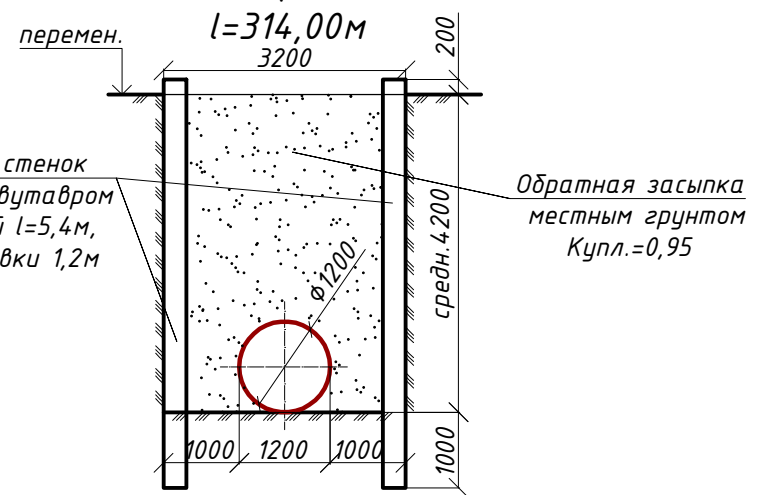
Инв. подл. Подпись и дата Взаим. инв.

M1:500 по горизонтали
M1:100 по вертикали



Отметка низа или лотка трубы	113,55	113,64	113,71	113,85	115,21*
Проектная отметка земли	-	-	-	-	-
Натурная отметка земли	117,70	-	117,77	-	117,65
Обозначение трубы и тип изоляции	Труба чугунная ВЧШГ Ду1200 ГОСТ ISO 2531 2012				
Основание	Естественное				
Длина, м	81,20		72,00		
Уклон, %	2%				
Расстояние, м	81,20		72,00		
Номер колодца, точки угла поворота	К-3		К-4		КГ-1

Сечение траншеи 1-1



007-24-НК 001							
Реконструкция самотечного коллектора по ул. 1 мая от ул. Теплова до ул. Гагарина д.900мм с увеличением диаметра до 1200мм в городе Павлодар. Корректировка							
Изм.	Кол.	Лист	№ док	Подп.	Дата		
Наружные сети канализации					Стадия	Лист	Листов
					РП	6	
Нач. отдела	Питура				02.24	ТОО КазПИИ "КАЗАХСТАНПРОЕКТ"	
Проверил	Питура				02.24		
Разработал	Викуллова				02.24		

Взаим. инв.
Подпись и дата
Инв. подл.

Привязочная таблица круглых канализационных колодцев

№ колодца по плану	Марка колодца по грунтовым условиям	Марка колодца	Диаметр колодца Дк, мм	Полная глубина колодца по профилю Нп, мм	Глубина лотка	Высота рабочей части Нр, мм	Высота горловины с перекрытием Нг, мм	Расход материалов																												Гидроизоляция		
								Днище		Рабочая часть				Плита перекрытия								Горловина								Стремянка	Скобы, шт.							
								Сборные железобетонные элементы серия 3.900-3 выпуск 7																														
								Объем бетона на подготовку В3,5, м ³	Объем бетона на лоток В12,5, м ³	ПН-10	ПН-15	ПН-20	КС10.6	КС10.9	КС15.6	КС15.9	КС20.6	КС20.9	ПП10-1	ПП10-2	1ПП15-1	1ПП15-2	3ПП15-1	3ПП15-2	1ПП20-1	4ПП20-2	2ПП20-1	2ПП20-2	КО6	КС7.3	КС7.9	КС10.3	ПП10-2	Тип люка/шт.				
1	2	3	4	5	6	7	8	9	10	11	12	13	14	15	16	17	18	19	20	21	22	23	24	25	26	27	28	29	30	32	33	37	38	39	40	41	42	
К-3	II	КСУ1-инд.	2000	4150	1350	2400	400	0,57	2,98	-	-	1	-	-	-	-	1	2	-	-	-	-	-	-	-	1	-	-	2	-	-	-	-	Т	С1-06	-	+	
Итого:								0,57	2,98	-	-	1	-	-	-	-	1	2	-	-	-	-	-	-	-	-	1	-	-	2	-	-	-	-	-	-	-	-

Привязочная таблица прямоугольных канализационных колодцев

№ колодца по плану	Марка колодца по грунтовым условиям	Марка колодца	Полная глубина колодца по профилю Нп, мм	Размеры колодца в плане, мм		Глубина лотка	Высота рабочей части Нр, мм	Высота горловины с перекрытием Нг, мм	Толщина стен, мм	Толщина днища, мм	Расход материалов																Стремянка	Скобы, шт.	Гидроизоляция				
				А	Б						Подготовка	Днище	Рабочая часть	Плита перекрытия					Горловина														
														ТПР 901-09-11.84 альбом 5																			
				Объем бетона В3,5, м ³	Объем бетона на лоток и днище В12,5, м ³						Объем бетона на рабочую часть В12,5, м ³	П21(П21-5А)	П21(П21-5Б)	П21(П21-5В)	П24(П24-5А)	П24(П24-5Б)	П24(П24-5В)	КО6	КС7.3	КС7.9	КС10.3	КС10.6	КС10.9	ПП10-1	ПП10-2	Тип люка/шт.							
1	2	3	4	5	6	6	7	8	9	10	11	12	13	14	15	16	17	18	19	20	21	22	23	24	25	26	27	28	29	30	31		
К-1	II	ПУ1-инд.	4510	2500	2000	1350	2700	460	500	550	1,25	18,73	14,85	-	2	-	-	-	-	4	-	-	-	-	-	-	-	-	-	Т/2	С1-07	-	+
К-2	II	ПУ2-инд.	4500	2500	2000	1350	2700	450	500	550	1,25	18,20	14,85	-	2	-	-	-	-	4	-	-	-	-	-	-	-	-	-	Т/2	С1-07	-	+
Итого:											2,50	36,93	29,70	-	4	-	-	-	-	8	-	-	-	-	-	-	-	-	-	-	-	-	

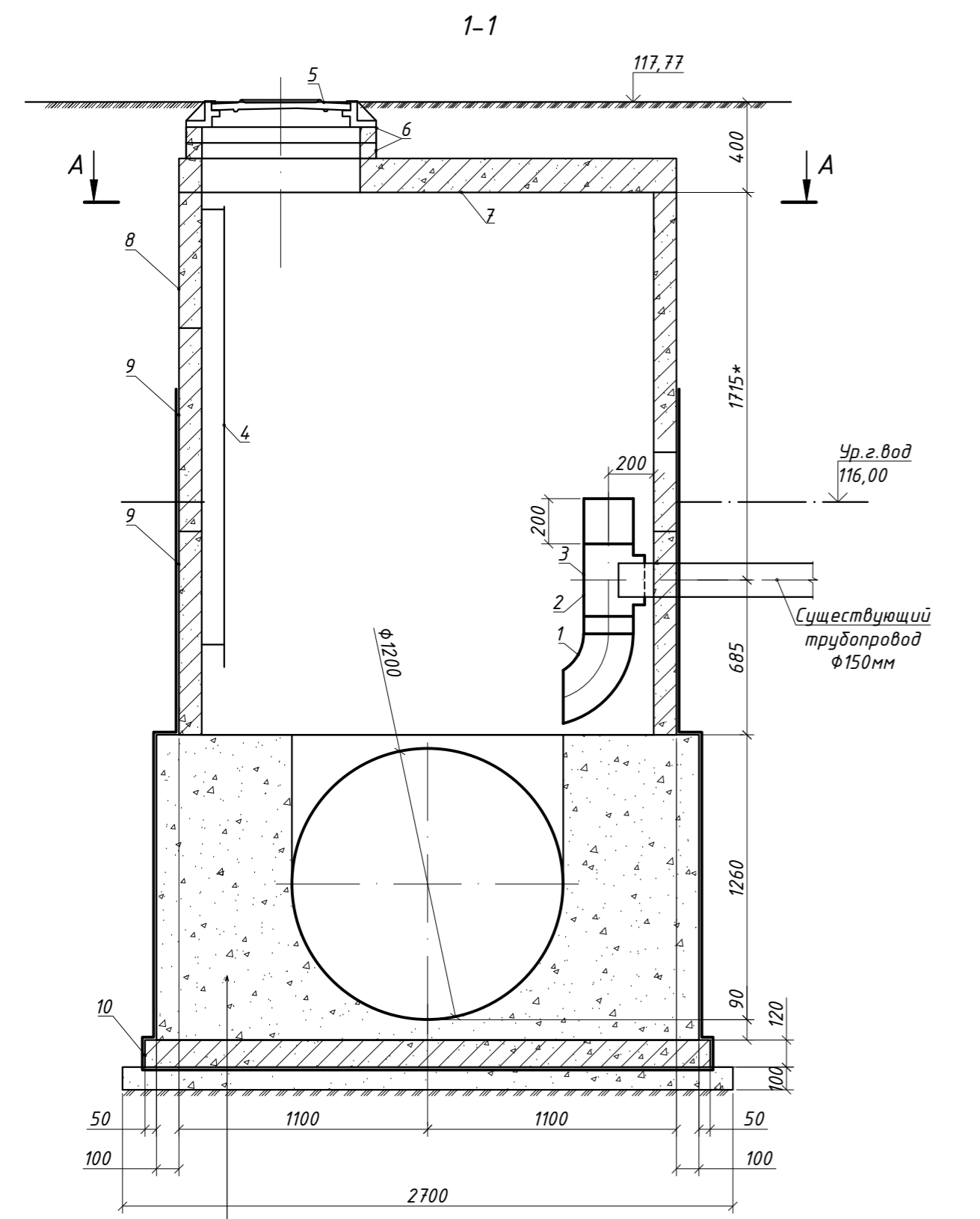
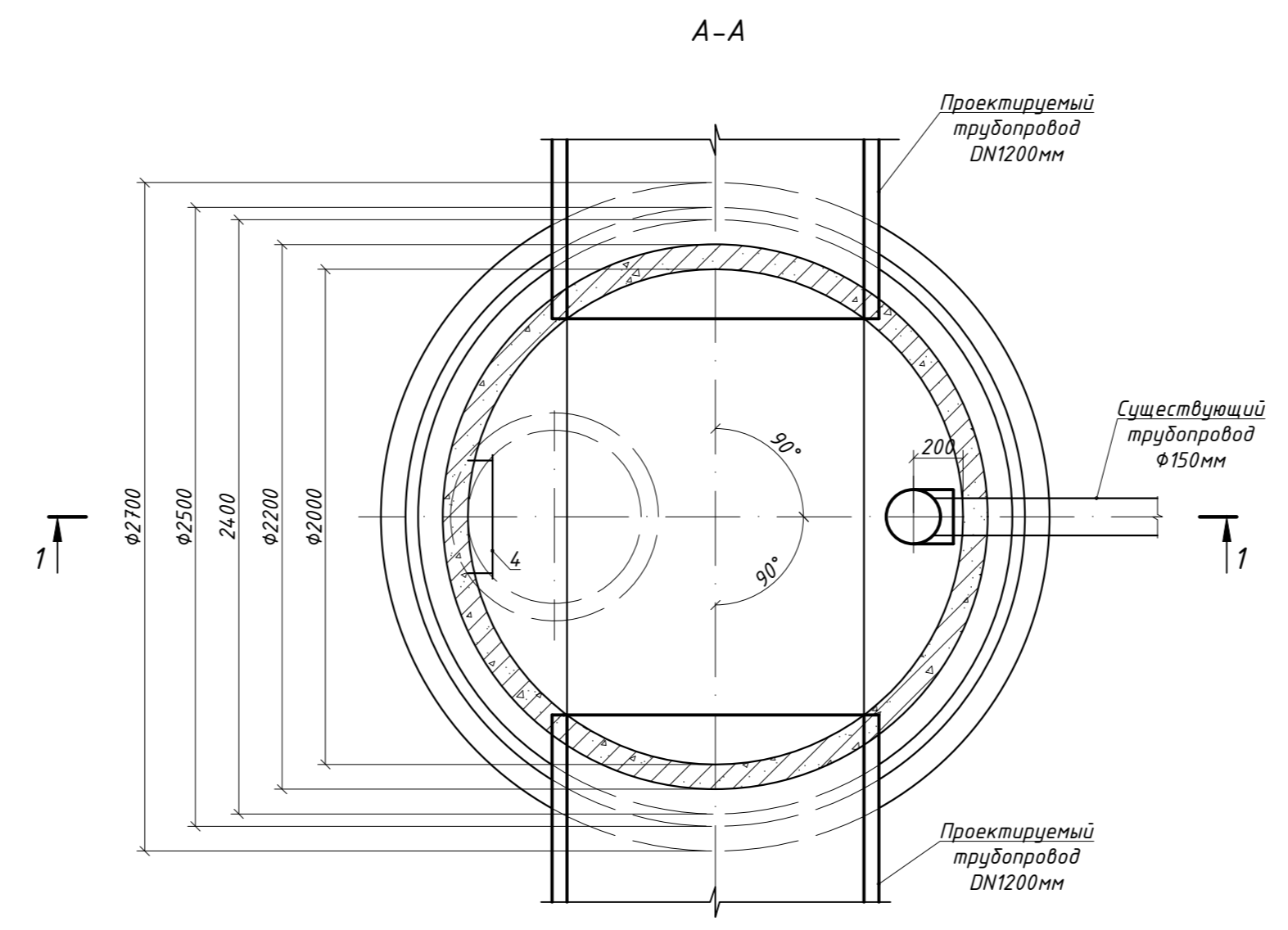
Инв. № подл. Подпись и дата Взам. инв. №

007-24-НК001							
Реконструкция самотечного коллектора по ул. 1 мая от ул. Теплова до ул. Гагарина д.900мм с увеличением диаметра до 1200мм в городе Павлодар. Корректировка							
Изм.	Кол.	Лист	№ док	Подп.	Дата		
Наружные сети канализации					Стадия	Лист	Листов
					РП	7	
Нач. отдела	Питура				02.24	Привязочные таблицы канализационных колодцев	
Проверил	Питура				02.24		
Разработал	Викулова				02.24		
ТОО КазПИИ "КАЗАХСТАНПРОЕКТ"							

Спецификация

Поз.	Обозначение	Наименование	Кол.	Масса ед., кг	Примечание
1	ГОСТ 17375-2001	Отвод 90°-219х6мм	1	15,0	шт.
2	ГОСТ 17375-2001	Тройник 219х6мм	1	10,2	шт.
3	ГОСТ 10704-91	Труба стальная электросварная Ф219х6мм	0,5	31,52	м
4	ТПР 902-09-22.84 а.IV	Стремянка КЖИ.С1-06	1	25,9	шт.
5	ГОСТ 3634-2019	Люк чугунный тяжёлый Т(С250)-К.1-60	1	120,0	шт.
6	Серия 3.900.1-14 выпуск 1	Кольцо опорное КО6	2	50,0	шт.
7	Серия 3.003.1-1/87 а.1	Плита перекрытия 4ПП20-2	1	1280,0	шт.
8	Серия 3.900.1-14 выпуск 1	Кольцо стеновое КС20.6	1	980,0	шт.
9	Серия 3.900.1-14 выпуск 1	Кольцо стеновое КС20.9	2	1480,0	шт.
10	Серия 3.900.1-14 выпуск 1	Плита днища ПН20	1	1480,0	шт.
11		Бетон В12,5 (лоток)	2,98		м ³
12		Бетон В3,5 (подготовка)	0,57		м ³
13		Щебень б=20-40мм (основание)	0,57		м ³
14		Окраска стальных труб и фасонных частей эмалью ХВ-785 за 2 раза по грунтовке ХВ-050	0,48		м ²
15		Железнение лотковой части колодца	9,7		м ²
16		Наружная гидроизоляция стен	20,3		м ²
17		Наружная гидроизоляция днища	5,0		м ²
18		Цементно-песчаный раствор М100	0,5		м ³

007-24-НК001					
Реконструкция самотечного коллектора по ул. 1 мая от ул. Теплова до ул. Гагарина д.900мм с увеличением диаметра до 1200мм в городе Павлодар. Корректировка					
Изм.	Кол.	Лист	№ док	Подп.	Дата
Наружные сети канализации				Стадия	Лист
				РП	8
Нач. отдела	Питура			02.24	ТОО КазПИИ "КАЗАХСТАНПРОЕКТ"
Проверил	Питура			02.24	
Разработал	Викчулова			02.24	

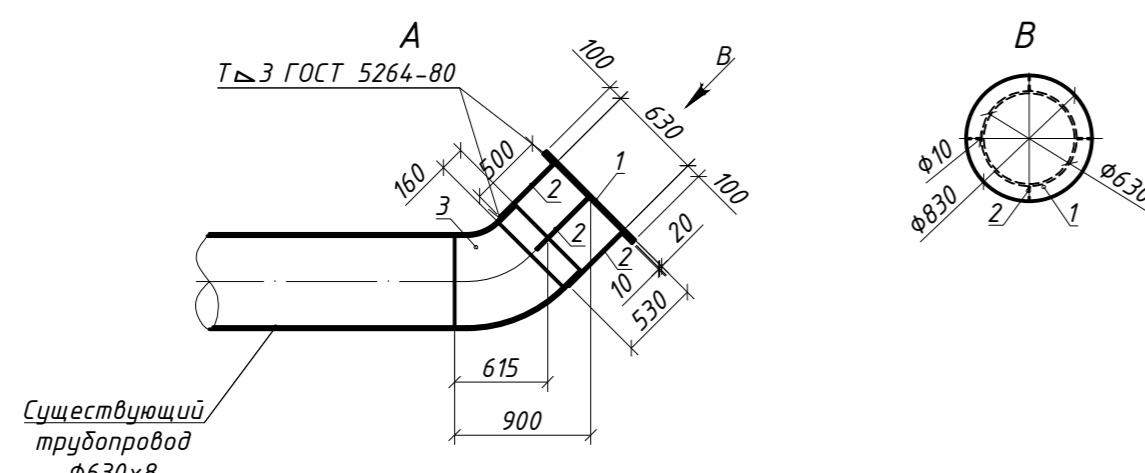
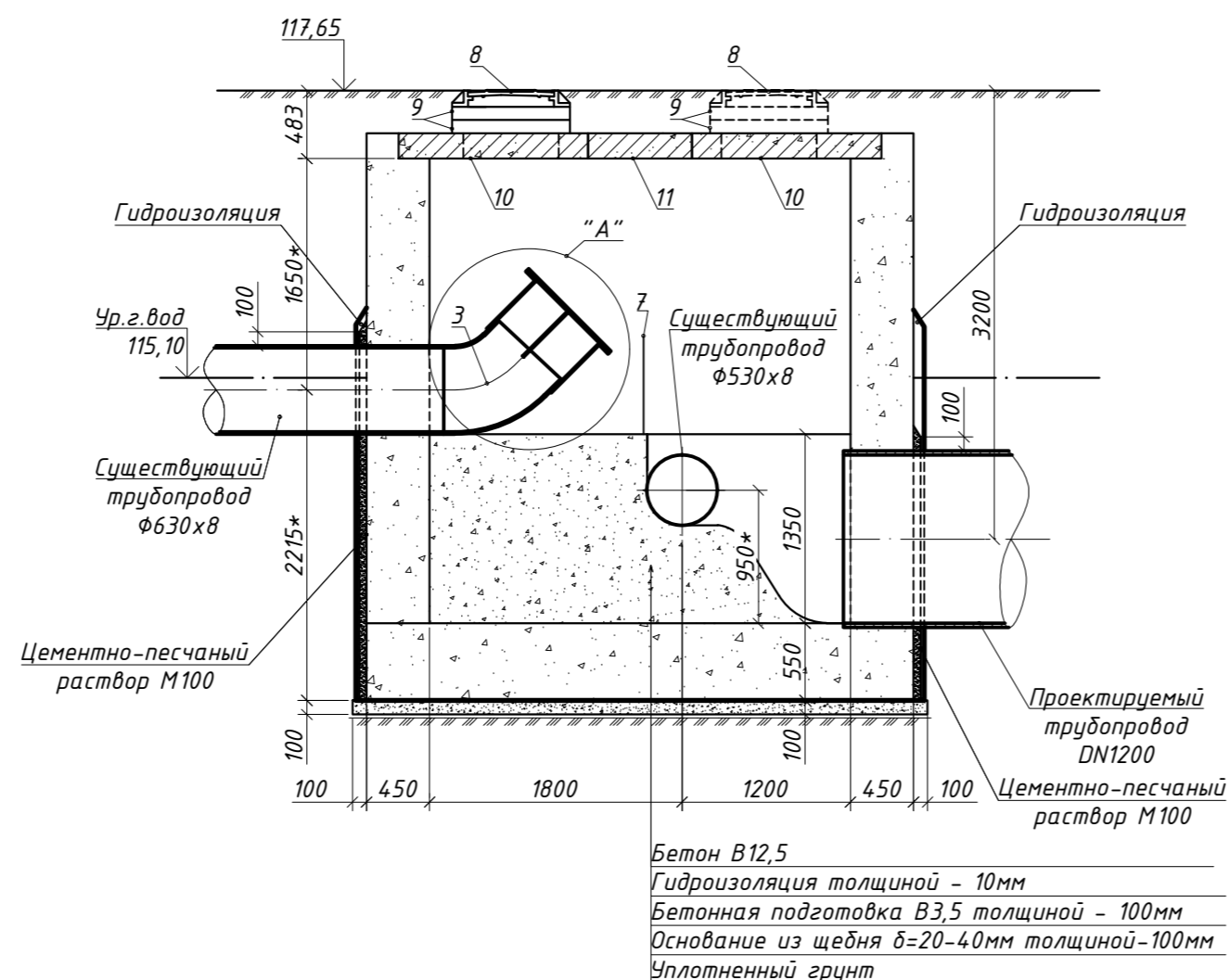
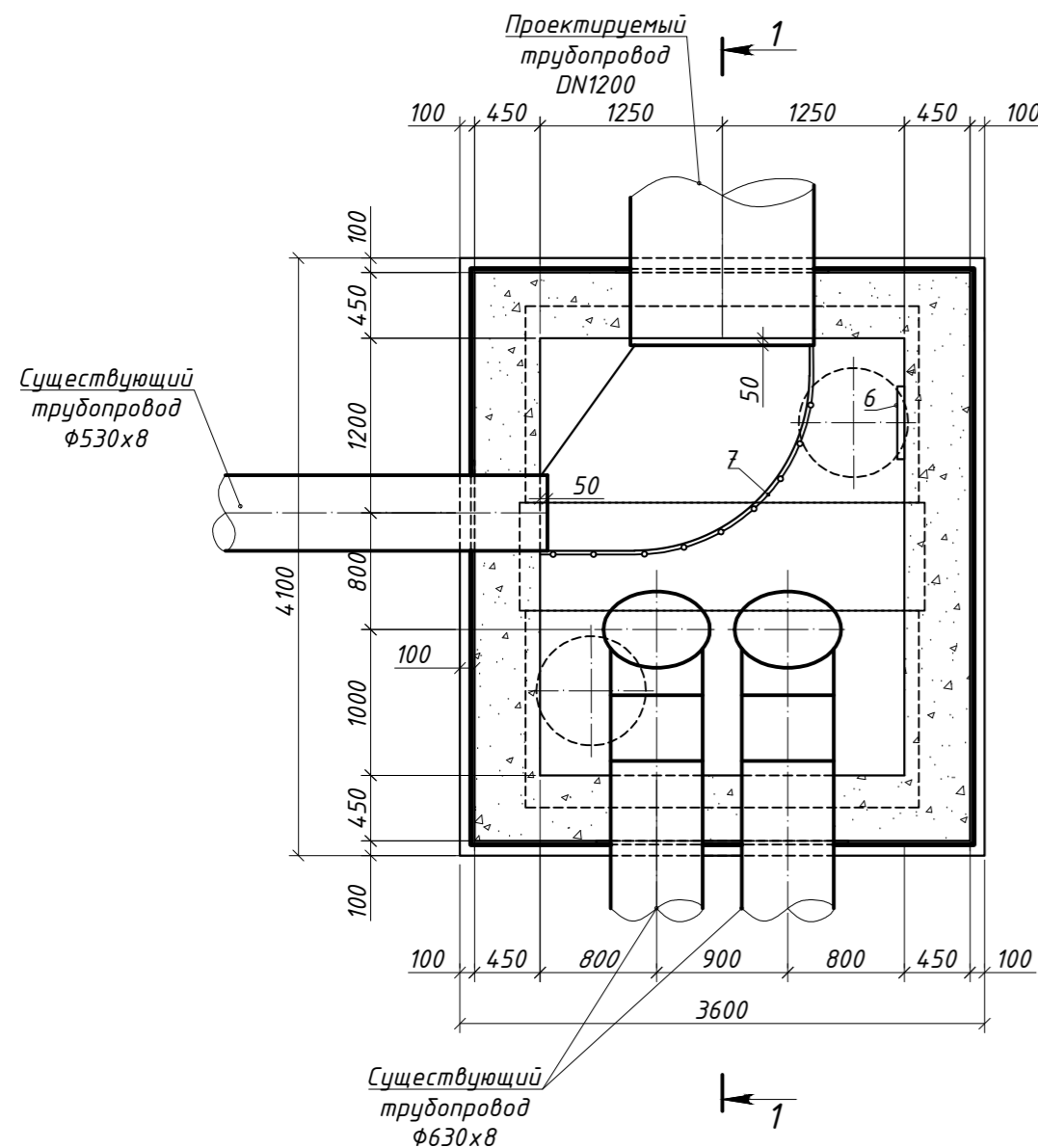


- Бетон В12,5 (лоток)
- Плита днища ПН20
- Гидроизоляция толщиной - 10мм
- Бетонная подготовка В3,5 толщиной - 100мм
- Основание из щебня б=20-40мм толщиной-100мм
- Уплотненный грунт

- Примечание**
1. Все металлические конструкции и изделия окрашиваются эмалью ХВ-785 ГОСТ 7313-75 за 2 раза по грунтовке ХВ-050.
 2. Все сборные элементы колодца при монтаже устанавливают на цементно-песчаном растворе марки 100 толщиной 10мм.
 3. После монтажа существующей трубы отверстие в стене заделывают бетоном марки В3,5.
 4. Гидроизоляция днища - штукатурно-асфальтовая из горячего асфальтового раствора толщиной 10мм по огрунтовке разжиженным битумом. Наружная гидроизоляция стен - окрасочная из горячего битума, наносимого в несколько слоев (не менее двух) толщиной 4-5мм, по огрунтовке из битума растворенного в бензине.
 5. Предусмотреть железнение поверхности лотка.
 6. Размеры со знаком "*" уточнить при производстве работ.

Взам. инв. №
 Подп. и дата
 Инв. № подл.

Спецификация



Примечание:
 1. Отметки со знаком "*" уточнить по месту.
 2. Все сборные элементы устанавливаются на цементно-песчаном растворе М100.
 3. Гидроизоляция дна - штукатурно-асфальтовая из горячего асфальтового раствора толщиной 10мм по огрунтовке разжиженным битумом. Наружная гидроизоляция стен - окрасочная из горячего битума, наносимого в несколько слоев (не менее двух) толщиной 4-5мм, по огрунтовке из битума растворенного в бензине.
 4. Предусмотреть железнение поверхности лотка.

Поз.	Обозначение	Наименование	Кол.	Масса ед., кг	Примечание
7	ГОСТ 2590-2006	Сталь круглая φ10ммAl L=10м(ограждение)	1	6,17	шт.
8	ГОСТ 3634-2019	Люк чугунный тяжёлый Т(С250)-К.1-60	2	120,0	шт.
9	Серия 3.900.1-14 выпуск 1	Кольцо опорное КО6	4	50,0	шт.
10	ТПР 901-09-11.84 а.7	Плита перекрытия П24-5В	2	1250,0	шт.
11	Серия 3.006.1-2.87.2	Плита перекрытия П24д-5	1	930,0	шт.
12		Бетон В12,5 (стены)	20,0		м ³
13		Бетон В12,5 (лоток)	7,30		м ³
14		Бетон В12,5 (днище)	7,30		м ³
15		Бетон В3,5 (подготовка)	1,48		м ³
16		Щебень δ=20-40мм (основание)	1,48		м ³
17		Окраска стальных труб и фасонных частей эмалью ХВ-785 за 2 раза по грунтовке ХВ-050	4,0		м ²
18		Железнение лотковой части колодца	11,4		м ²
19		Наружная гидроизоляция стен	39,0		м ²
20		Наружная гидроизоляция дна	13,3		м ²
21		Весьма усиленная гидроизоляция стальных труб φ530x8мм	2,0		м
22		Весьма усиленная гидроизоляция стальных труб φ630x8мм	2,0		м
23		Цементно-песчаный раствор М100	0,5		м ³

Спецификация

Поз.	Обозначение	Наименование	Кол.	Масса ед., кг	Примечание
1	ГОСТ 103-2006	Отражатель φ830мм из листовой стали толщиной S=20мм	2	84,9	шт.
2	ГОСТ 2590-2006	Сталь круглая φ10мм Al L=600мм	8	0,37	шт.
3	ГОСТ 17375-2001	Отвод 45°-630x10мм	2	109,50	шт.
4	ГОСТ 10704-91	Труба стальная электросварная φ530x8мм	2,0	102,99	м
5	ГОСТ 10704-91	Труба стальная электросварная φ630x8мм	4,0	122,72	м
6	ТПР 902-09-22.84 а.IV	Стремянка КЖИ.С1-04	1	19,5	шт.

007-24-НК001

Реконструкция самотечного коллектора по ул. 1 мая от ул. Теплова до ул. Гагарина д.900мм с увеличением диаметра до 1200мм в городе Павлодар. Корректировка

Наружные сети канализации
 Стадия РП Лист 9 Листов

Колодец с гасителем напора КГ-1. Спецификация
 ТОО КазПИИ "КАЗАХСТАНПРОЕКТ"

Изм.	Кол.	Лист	№ док	Подп.	Дата

Нач. отдела Питура
 Проверил Питура
 Разработал Викулова

02.24
 02.24
 02.24

Инд. № подл.	
Подп. и дата	
Взам. инв. №	

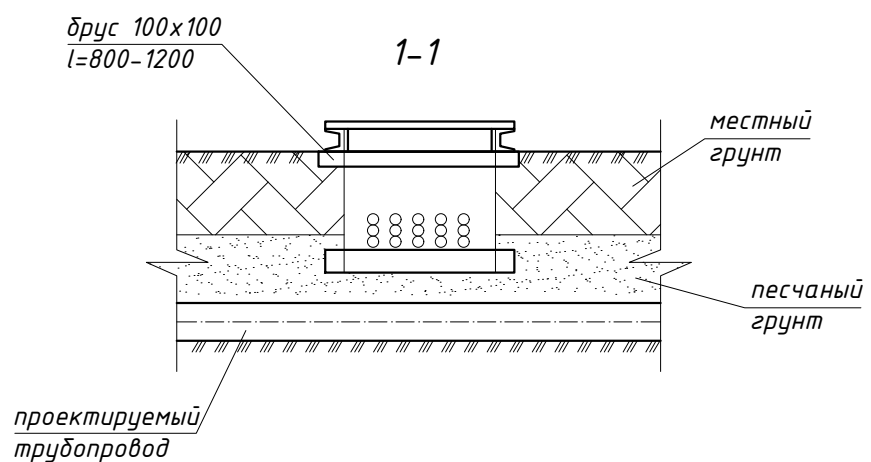
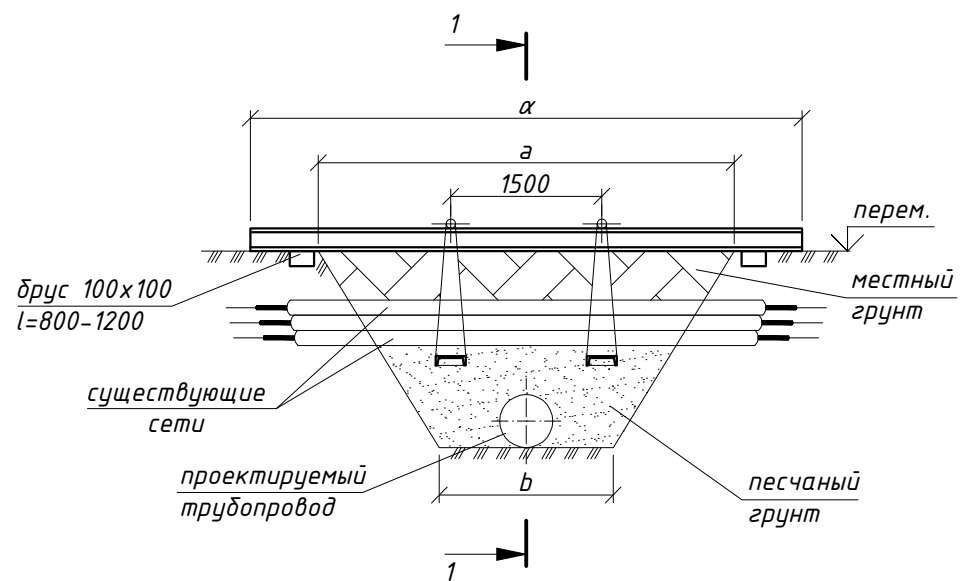
Спецификация

Поз.	Обозначение	Наименование	Кол.	Масса ед., кг	Масса, т
		<u>Канализация К1</u>			
1	Серия 3.900.1-14 выпуск1	Плита днища ПН20	1	1480,0	1.48
2	Серия 3.900.1-14 выпуск1	Плита перекрытия 4ПП20-2	1	1280,0	1.28
	ТП 901-09-11.84 выпуск 5	Плита перекрытия П21 (П21-5Б)	4	1100,0	4.40
3	Серия 3.900.1-14 выпуск1	Кольцо стеновое КС20.9	2	1480,0	2.96
	Серия 3.900.1-14 выпуск1	Кольцо стеновое КС20.6	1	980,0	0.98
4	Серия 3.900.1-14 выпуск1	Кольцо опорное КО6	10	50,0	0.50
					11.6000

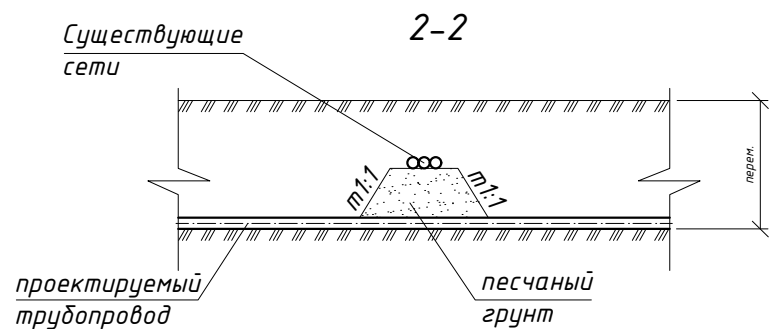
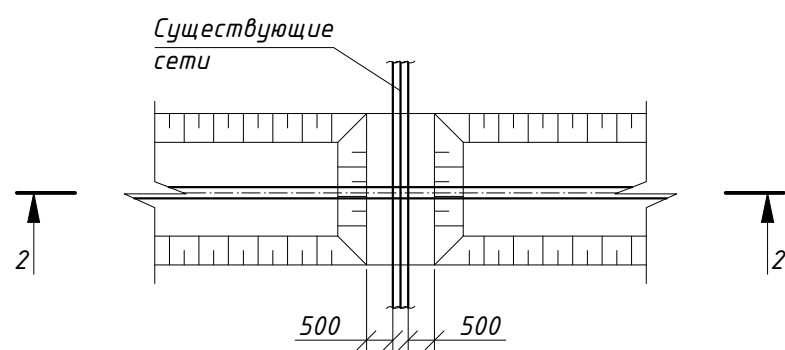
Примечание:

1. В спецификации сборные железобетонные элементы даны для колодцев К-1, К-2, К-3.

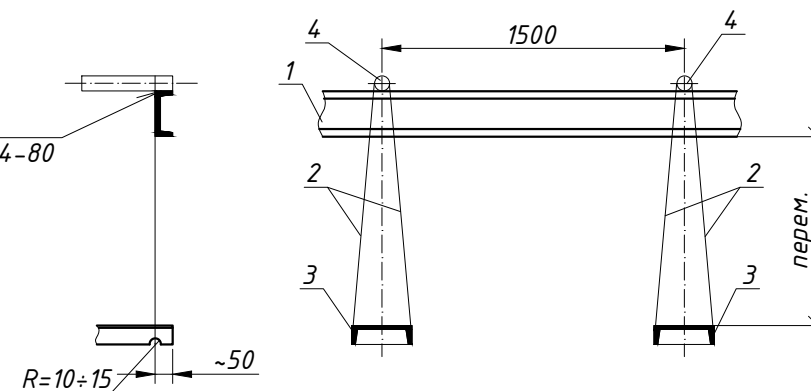
Взаим. инв.						
	Подпись и дата	007-24-НК001				
Инв. подл.		Реконструкция самотечного коллектора по ул. 1 мая от ул. Теплова до ул. Гагарина д.900мм с увеличением диаметра до 1200мм в городе Павлодар. Корректировка				
	Изм.	Кол.	Лист	№ док	Подп.	Дата
Наружные сети канализации						Стадия
						Лист
						Листов
						РП
						10
Сводная спецификация сборных железобетонных элементов						ТОО КазПИИ "КАЗАХСТАНПРОЕКТ"
	Нач.отдела	Питура			02.24	
	Проверил	Питура			02.24	
	Разработал	Викулова			02.24	



Деталь обратной засыпки



Сварка
ГОСТ 5264-80



Спецификация узла подвески

Размер траншеи, м.	Поз. 1		Поз. 2		Поз. 3		Поз. 4		Размер, в м			
	а	б	Длина $\alpha = a + 1,5$ м	Длина l , м	Количество $n = \alpha / 2$, шт.	Длина l , м	Количество $n = \alpha / 2$, шт.	Длина l , м	1 ряд кабелей	2 ряда кабелей	3 ряда кабелей	4 ряда кабелей
3,2	3,2	4,70	4,5	2	1,0	2	1,0	0,25	0,35	0,45	0,65	

Порядок производства работ

Открыть траншею вручную до нижней отметки существующего кабеля, завести швеллера (поз.3) с последующим закреплением к поперечным швеллерам (поз.1). Затем продолжить работы по заглублению до отметки дна траншеи. После окончания работ по монтажу проектируемого трубопровода, подсыпать песчаный грунт по всему поперечному сечению траншеи, на высоту до половины диаметра существующего кабеля с послойным уплотнением грунта. Демонтировать узел подвески.

Взамен швеллера (поз.1) допускается применение стальной электросварной трубы диаметром не менее 150 мм по ГОСТ 10705-80.

Размер песчаной подсыпки вдоль траншеи поверху на 0,5 м больше в каждую сторону от существующего кабеля. Крутизна откосов песчаной подсыпки 1:1.

Взам. инв. №
Подп. и дата
Инв. № подл.

						007-24-НК 001					
						Реконструкция самотечного коллектора по ул. 1 мая от ул. Теплова до ул. Гагарина д.900мм с увеличением диаметра до 1200мм в городе Павлодар. Корректировка					
Изм.	Кол.	Лист	№ док	Подп.	Дата	Наружные сети канализации			Стадия	Лист	Листов
						РП			РП	11	
Нач. отдела	Питура				02.24	Пересечение проектируемого трубопровода с существующими коммуникациями			ТОО КазПИИ "КАЗАХСТАНПРОЕКТ"		
Проверил	Питура				02.24						
Разработал	Викулова				02.24						

Позиция	Наименование и техническая характеристика	Тип, марка, обозначение документа, опросного листа	Код продукции	Поставщик	Ед. изм.	Количество	Масса единицы, кг	Примечание
	<u>Канализация К1 L=314,0м</u>							
1	Труба чугунная ВЧШГ Ду1200 с цементно-песчаным покрытием с резиновой соединительной манжетой и соединением Tyton	ГОСТ ISO 2531-2012		ТОО "БВБ-Альянс" г.Павлодар	м	314,0	514,6	53шт.
2	Люк чугунный тяжёлый Т(С250)-К.1-60	244-202-0102 ГОСТ 3634-2019			шт.	5	120,0	
3	Круглый канализационный колодец Ф2000мм из сборных ж/б. элементов				шт.	1		см. л. 007-24-НК 001.006
4	Прямоугольный канализационный колодец 2500х2000мм из бетона				шт.	2		см. л. 007-24-НК 001.006
5	Перепадной колодец Ф2000мм из сборных ж/б. элементов				шт.	1		см. л. 007-24-НК 001.007
6	Колодец-гаситель напора 3000х2500мм из бетона				шт.	1		см. л. 007-24-НК 001.008

Инв. № подл.	Подп. и дата	Взам. инв. №

						007-24-НК.СО001				
						Реконструкция самотечного коллектора по ул. 1 мая от ул. Теплова до ул. Гагарина д.900мм с увеличением диаметра до 1200мм в городе Павлодар. Корректировка				
Изм.	Кол.	Лист	№ док	Подп.	Дата	Наружные сети канализации		Стадия	Лист	Листов
						РП		РП	1	
Нач.отдела	Питура				02.24	Спецификация оборудования, изделий и материалов		ТОО КазПИИ "КАЗАХСТАНПРОЕКТ"		
Проверил	Питура				02.24					
Разработал	Викчулова				02.24					