

ТОО "Гидротехник Жоба"



**РАБОЧИЙ ПРОЕКТ**  
*«Реконструкция оросительных сетей в рамках пилотного проекта по восстановлению неиспользуемых орошаемых земель Коксуского района Алматинской области» (Корректировка). «Реконструкция оросительных сетей Коксуского района области Жетісу»*

Рабочие чертежи  
0405-02-РЧ  
Книга 2

**Альбом 1**

г.Талдыкорган, 2022г

ТОО "Гидротехник Жоба"



## РАБОЧИЙ ПРОЕКТ

*«Реконструкция оросительных сетей в рамках пилотного проекта по восстановлению неиспользуемых орошаемых земель Коксуского района Алматинской области» (Корректировка). «Реконструкция оросительных сетей Коксуского района области Жетісу»*

Рабочие чертежи

0405-02-РЧ

Книга 2

Альбом 1

Директор



К.Жакаев

ГИП

М.Ержігіт

г.Талдықорған, 2022г

Магистральный канал  
"Кок-тоган"

Инва. № подл.	Подпись и дата	Взам. инв. №

## СОДЕРЖАНИЕ

№ п.п	Наименование чертежа	Номер чертежа	Коли-во шт.
Межхозяйственный канал "Кок-тоган"			65
1	Общие данные	0405-01-ОРС	1
2	Обзорный план М1:10000 МК "Кок-тоган"	0405-01-ОРС	1
3-6	План М1:2000 МК "Кок-тоган"	0405-01-ОРС	4
7-12	Продольный профиль с ПК0+00 до ПК32+92	0405-01-ОРС	6
13-19	Поперечное сечение с ПК 0+00 до ПК32+92	0405-01-ОРС	7
20-21	Таблица подсчета объемов земляных работ	0405-01-ОРС	2
22-25	Продольный профиль с ПК0+00 до ПК20+93	0405-01-ОРС	4
26-28	Поперечное сечение с ПК 0+00 до ПК20+93	0405-01-ОРС	3
29	Таблица подсчета объемов земляных работ	0405-01-ОРС	1
30	План головной части подводящего русла МК "Кок-тоган"	0405-01-ОРС	1
31	Поперечный профиль подводящего русла	0405-01-ОРС	1
32	ГАБИОН 3.0x1.0x0.5	0405-01-ОРС	1
33	План. Головного сооружения с аварийным сбросом на ПК 0+40, М 1:500	0405-01-ГР	1
34	Головное сооружения с аварийным сбросом, с креплением из монолитного железобетона	0405-01-ГР	1
35	Армирование Головное сооружения с аварийным сбросом	0405-01-ГР	1
36	Служебный мостик	0405-01-ГР	1
37	Таблица объемов работ	0405-01-ГР	1
38	Лоток ЛР-8. Таблица объемов работ	0405-01-ГР	1
39	Гидропост на лотковых каналах	0405-01-ГР	1
40	Водовыпускные сооружения с переездом на лотковых каналах	0405-01-ГР	1
41	Водовыпускные сооружения с переездом на лотковых каналах. Армирование	0405-01-ГР	1
42	Водовыпускные сооружения с переездом на лотковых каналах	0405-01-ГР	1
43	Водовыпускные сооружения с переездом на лотковых каналах. Армирование	0405-01-ГР	1
44	Водовыпускные сооружения на лотковых каналах	0405-01-ГР	1
45	Водовыпускные сооружения на лотковых каналах. Армирование	0405-01-ГР	1
46	Водовыпускные сооружения на земляных каналах	0405-01-ГР	1
47	Таблица объемов работ. Армирование	0405-01-ГР	1
48	Поворотный колодец на каналах. Армирование	0405-01-ГР	1
49	Переезд	0405-01-ГР	1
50	Переезд. Армирование	0405-01-ГР	1
51	Распред сооружения. Армирование	0405-01-ГР	1
53	Продольный профиль дюзера с ПК 15+60 до ПК 16+95	0405-01-ГР	1
54	План проектируемого дюзера	0405-01-ГР	1
55	План дюкерных колодцев. Армирование	0405-01-ГР	1
56	Дюкер. Сопряжение звеньев труб	0405-01-ГР	1
57	Дюкер. Перекрытие из монолитного ж/б	0405-01-ГР	1
58	Переезд. Колодцы для существующего трубы	0405-01-ГР	1
59	Лоток ЛР-6. Таблица объемов работ	0405-01-ГР	1
60	Гидропост на лотковых каналах	0405-01-ГР	1
61	Водовыпускные сооружения с переездом на лотковых каналах	0405-01-ГР	1
62	Водовыпускные сооружения с переездом на лотковых каналах. Армирование	0405-01-ГР	1
63	Переезд лотковый, труба d=0.8м	0405-01-ГР	1
64	Переезд лотковый, труба d=0.8м. Армирование	0405-01-ГР	1

Взам. инв.№

Подпись и дата

Инв.№ подл.

**ОБЩИЕ УКАЗАНИЯ**

Рабочий проект РП "Реконструкция оросительных сетей в рамках пилотного проекта по восстановлению неиспользуемых орошаемых земель Коксуского района Алматинской области (корректировка)" разработан на основании договора заключенного с ГУ "Управление строительства Алматинской области" № 405 от «06» декабря 2021г. Целью разработки рабочего проекта является реконструкция канала "Жекмет" Коксуского района Алматинской области.

Сейсмичность по СНиП РК 2.30-04-2001 - 8 баллов.

Рабочий проект разработан в соответствии с требованиями:

- СНиП 2.06.03-85. «Мелиоративные системы и сооружения»;

-СНиП РК 1.02-01-2001 «Инструкция о порядке разработки, согласования, утверждения и состава проектно-сметной документации на строительство предприятий, зданий и сооружений»;

-РНД 3.02.01-1993 «Временная инструкция о порядке оценки воздействия намечаемой хозяйственной деятельности на окружающую среду (ОВОС)»;

-СТ РК 21.101-2002 «Основные требования к проектной и рабочей документации».

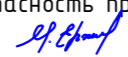
**Инженерно-геологические условия**

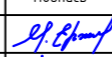

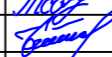
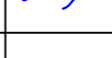

В литологическом отношении с дневной с поверхности представлены: почвенно-растительным слоем мощностью до 0,3м. Подстилающим слоем служат суглинки и гравийно-галечники с включением валунов до 30% с песчаным заполнителем. (Приложение №2).

Грунтовые воды вскрыты отдельными выработками на глубине 1,5м. (Приложение №2). Сезонная амплитуда колебание грунтовых вод составляют 1,0-1,5м.

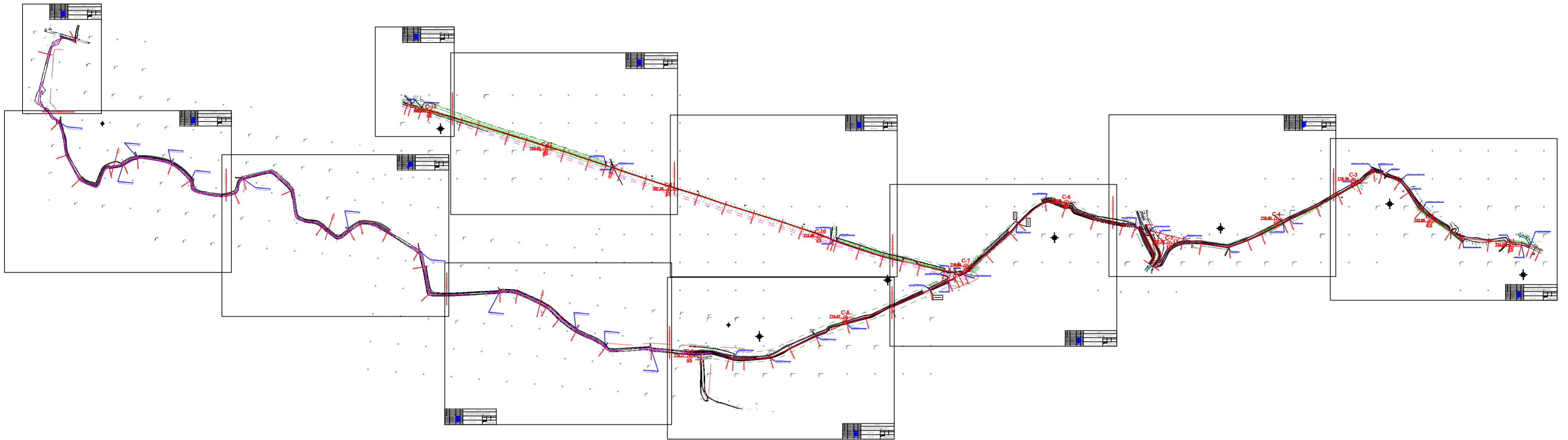
**Ведомость ссылочных и прилагаемых документов**

Обозначения	Наименование	Примечание
ГОСТ 21.709-2011	Правила выполнения рабочей документации линейных сооружений гидромелиоративных систем	
СНиП 2.06.03-85	Мелиоративные системы и сооружения	
СН РК 3.04-11-2019	Мелиоративные системы и сооружения	
Серия 3.820.1-73	Г-образные конструкции для водохозяйственного строительства многоцелевого назначения	
СН РК 1.02-03-2011	Порядок разработки, согласования, утверждения и состав проектной документации на строительство	
СН РК 3.04-02-2014	Проектирование бетонных и железобетонных конструкций гидротехнических сооружений	
СН РК 3.04-01-2018	Гидротехнические сооружения	

Взам. инв.№	
Подпись и дата	
Инд.№ подл.	Рабочий проект разработан в соответствии с действующими нормами правилами и предусматривает мероприятия, обеспечивающие взрывную, противопожарную и экологическую безопасность при эксплуатации. Главный инженер проекта  Ержігіт.М.Т

						0405-01-ОРС			
						«Реконструкция оросительных сетей в рамках пилотного проекта по восстановлению неиспользуемых орошаемых земель Коксуского района Алматинской области» (Корректировка). «Реконструкция оросительных сетей Коксуского района области Жетісу»			
Изм.	Кол.	Лист	№ док.	Подпись	Дата	МК Кок-тоган	Стадия	Лист	Листов
ГИП		Ержігіт.М.Т			04.2022		РП	1	
Разработал.		Садыков С.Ж			04.2022				
Выполнил.		Тазабеков С.С			04.2022				
Н.Контроль		Байбеков О.Ж			04.2022	Общие данные	 ТОО "Гидротехник Жоба" г. Талдыкорган 2022г		

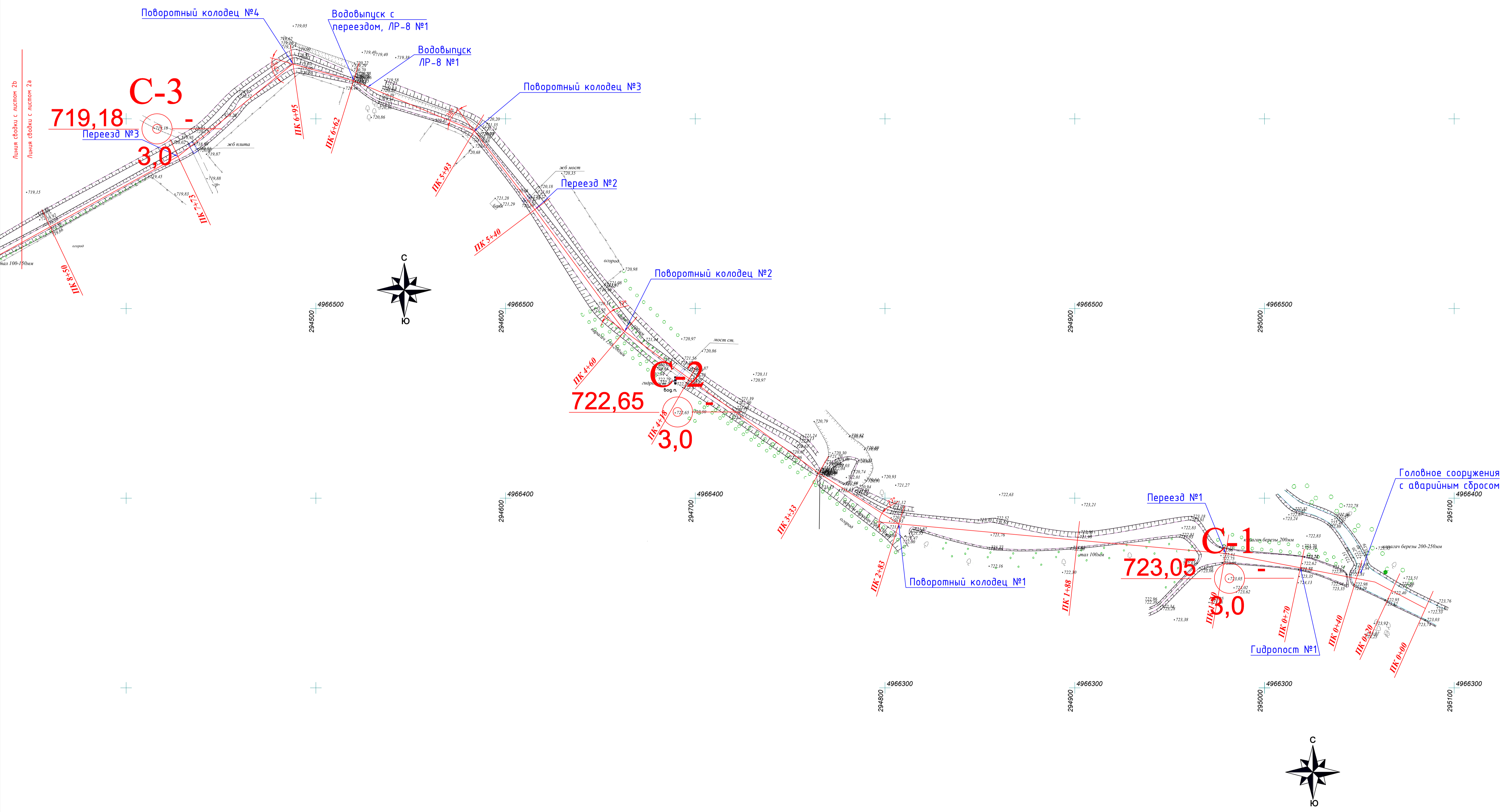
Обзорный план  
Межхозяйственный канал "Кок-тоган"  
М1:10000



Условные обозначения:

- Трасса продольного профиля
- Трасса поперечников

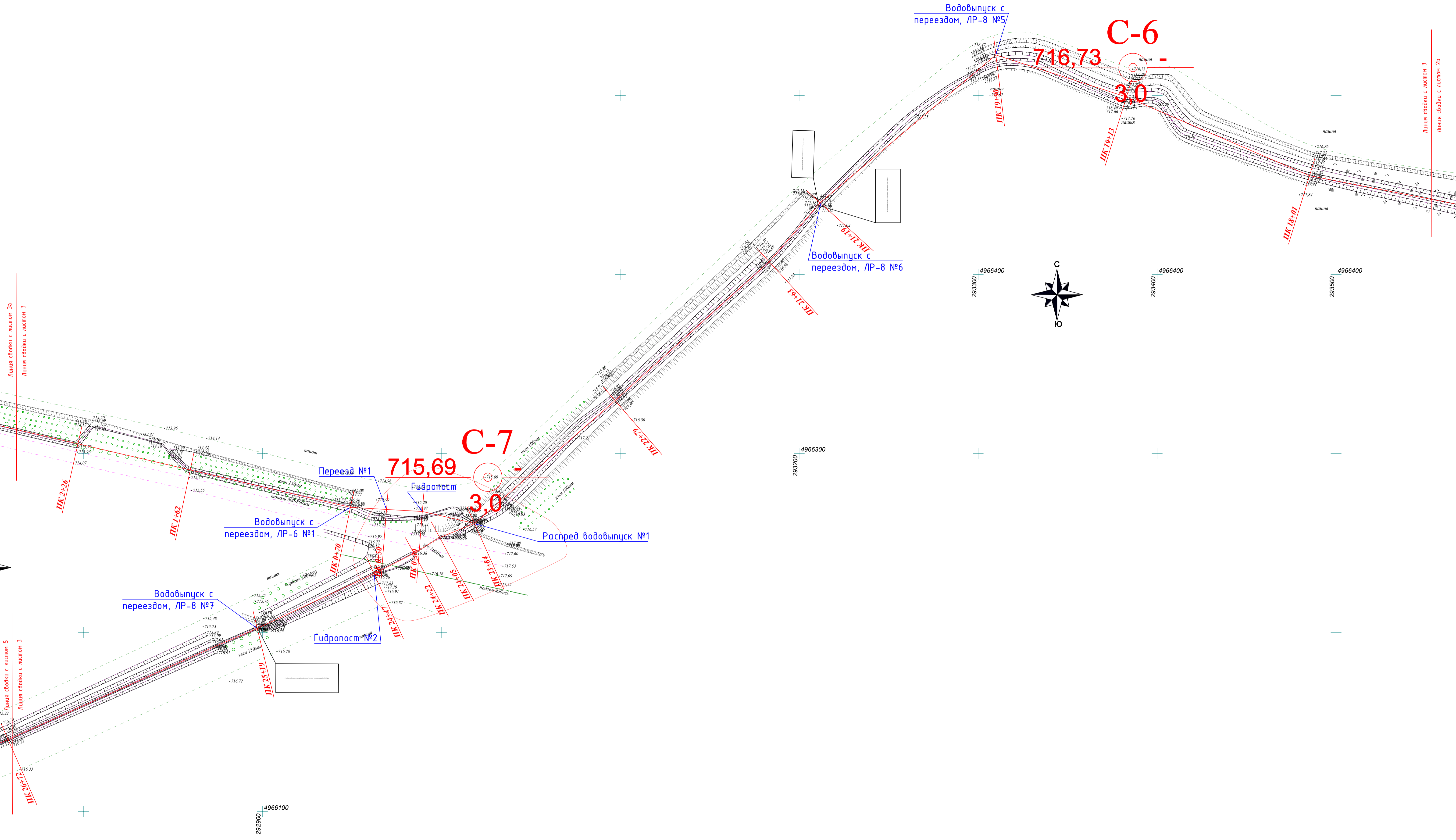
						0405-01-0РС			
						РП "Реконструкция оросительных сетей Коксуского района Алматинской области (корректировка)"			
Изм.	Кол.	Лист	№ док.	Подпись	Дата	МК Кок-тоган	Стадия	Лист	Листов
							РП	2	
ГИП			Ержігіт.М.Т	<i>[Signature]</i>	04.2022		Обзорный план М1:10000	<i>АТМХ</i>	ТОО "Гидротехник Жоба" г. Талдықорған 2022г
Разработал.			Садыков С.Ж	<i>[Signature]</i>	04.2022				
Выполнил.			Тазабеков С.С	<i>[Signature]</i>	04.2022				
Н.Контроль			Байбеков О.Ж	<i>[Signature]</i>	04.2022				



Линия сброски с листом 2б  
Линия сброски с листом 2а

				0405-01-Р4			
				«Реконструкция оросительных сетей в рамках пилотного проекта по восстановлению неиспользуемых орошаемых земель Коксуского района Алматинской области» (Корректировка). «Реконструкция оросительных сетей Коксуского района области Жети су»			
Изм.	Экз.	Подпись	Дата	МК Кок-тоган	Стация	Лист	Листов
	Разработал	Рабабеков О.Ж.	03.2022		РП	2а	
	Проверил	Ержітін М.Т.	03.2022				
	Н.Контр.	Газзабеков С.С.	03.2022				
				План М1:1000	ТОО «Гидротехник Жоба» г. Талдықорған 2022 г.		

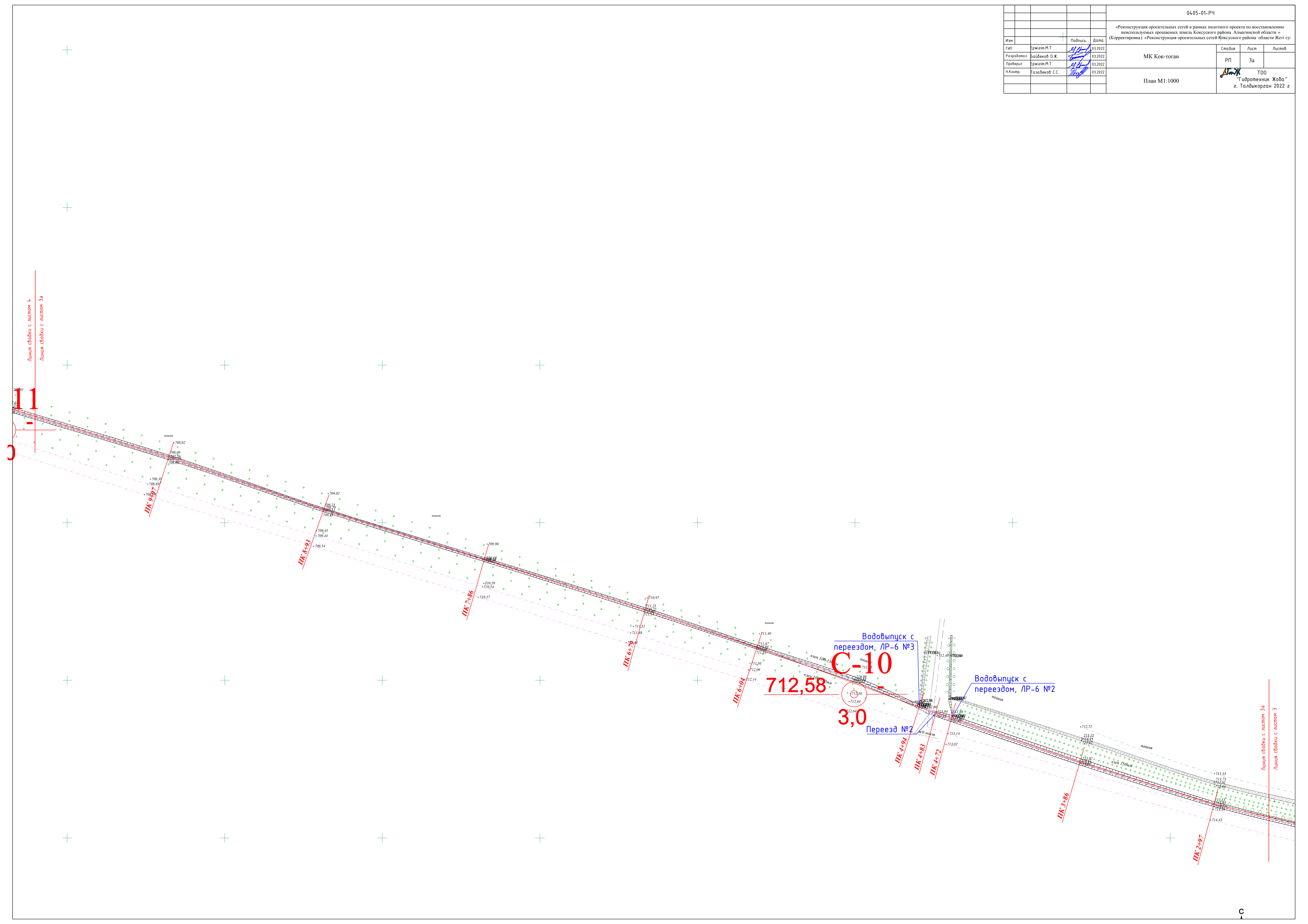




				0405-01-РЧ			
				РП «Реконструкция оросительных сетей в рамках пилотного проекта по восстановлению неиспользуемых орошаемых земель Коксузского района Алтайской области (корректировка)»			
Изм		Подпись	Дата	МК Кок-тоган	Стадия	Лист	Листов
Гип	Ержіт М.Т	<i>[Signature]</i>	03.2022		РП	3	
Разработал	Радыбеков О.Ж.	<i>[Signature]</i>	03.2022				
Проверил	Ержіт М.Т	<i>[Signature]</i>	03.2022				
Н.Комп.	Газарбеков С.С.	<i>[Signature]</i>	03.2022				
План М1:1000				ТОО «Гидротехник Жоба» г. Талдыкорган 2022 г.			

«Реконструкция оросительных сетей в рамках пилотного проекта по восстановлению неиспользуемых орошаемых земель Кокшуского района Алматинской области»  
(Корректировка). «Реконструкция оросительных сетей Кокшуского района области Жеті су»

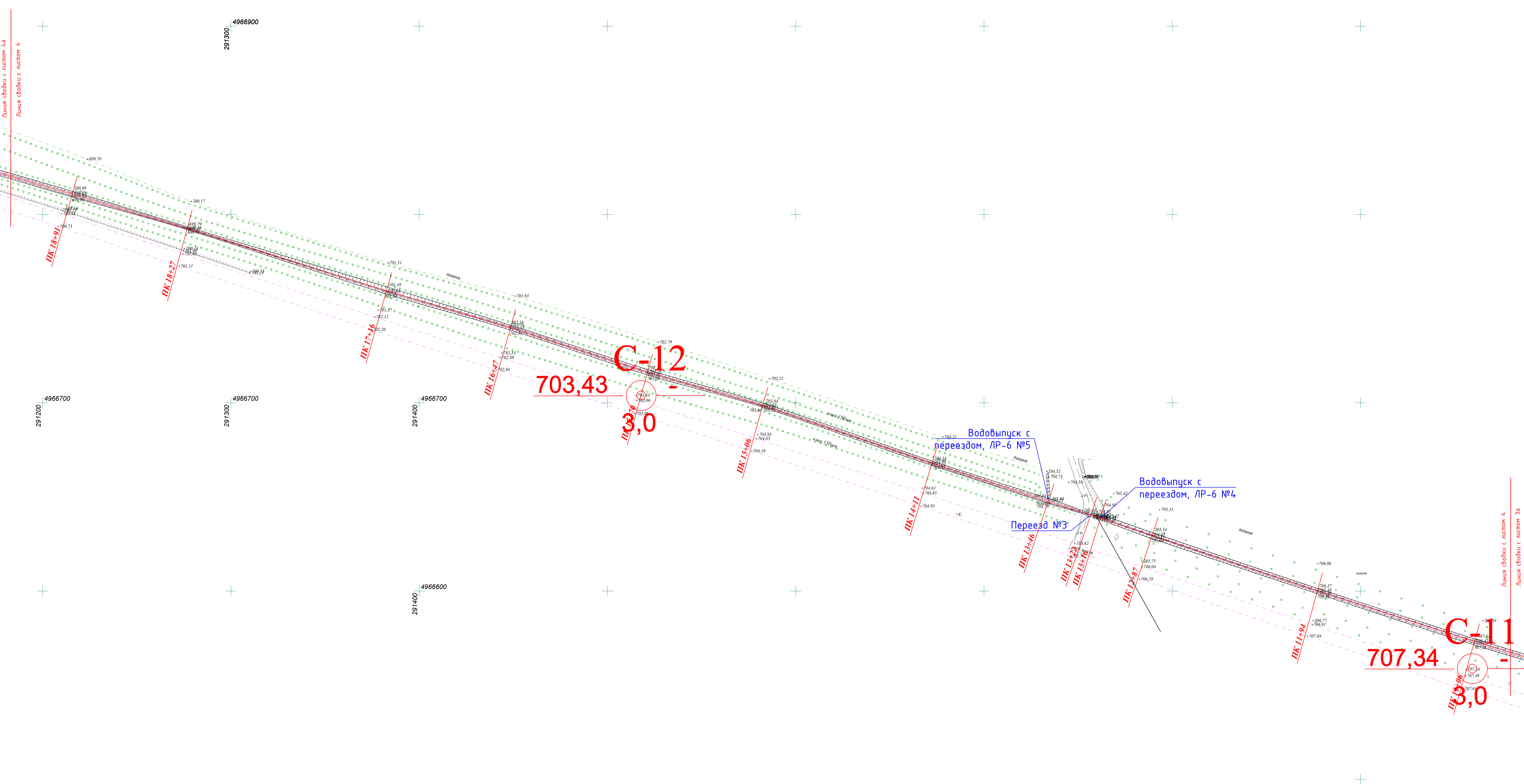
Изм.		Подпись	Дата	МК Кок-тоган	Страница	Лист	Листов
Гип	Ержігіт М.Т	<i>[Signature]</i>	03.2022				
Разработал	Байбеков О.Ж	<i>[Signature]</i>	03.2022				
Проверил	Ержігіт М.Т	<i>[Signature]</i>	03.2022				
Н.Контр.	Тазабеков С.С.	<i>[Signature]</i>	03.2022				
План М1:1000				ТОО	«Гидротехник Жоба» г. Талдықорған 2022 г.		



Линия съёмки с листом 4  
Линия съёмки с листом 3а

Линия съёмки с листом 3а  
Линия съёмки с листом 3

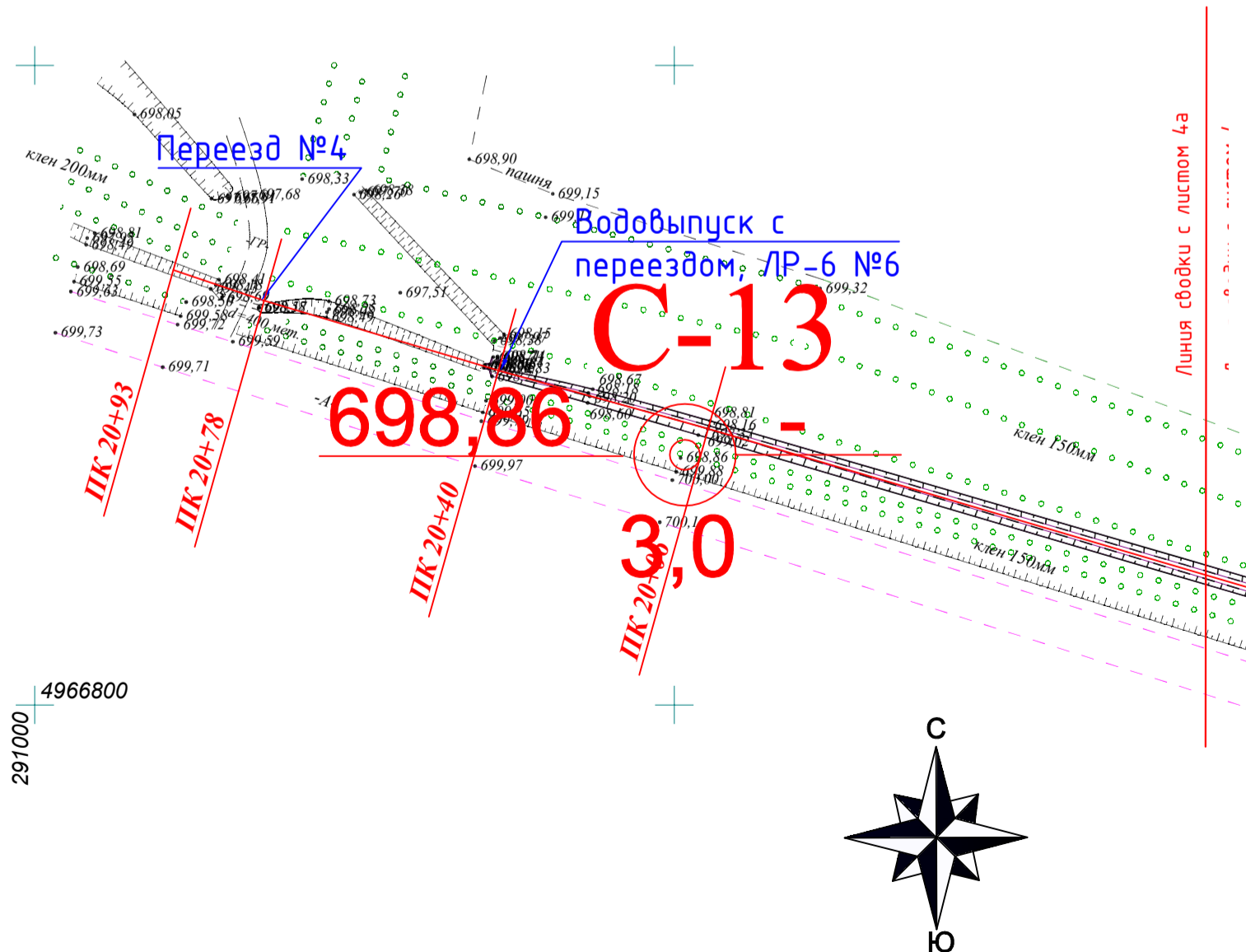
Изм	Подпись	Дата	Стандия	Лист	Листов
Гип	Ержіт М.Т	03.2022	МК Кок-тоған	РП	4
Разработка	Рабеков О.Ж	03.2022			
Проверка	Ержіт М.Т	03.2022			
Н.Контр.	Тазабеков С.С.	03.2022	ТОО "Гидротехник Жоба"	г. Талдықорған 2022 г	
План М1:1000					

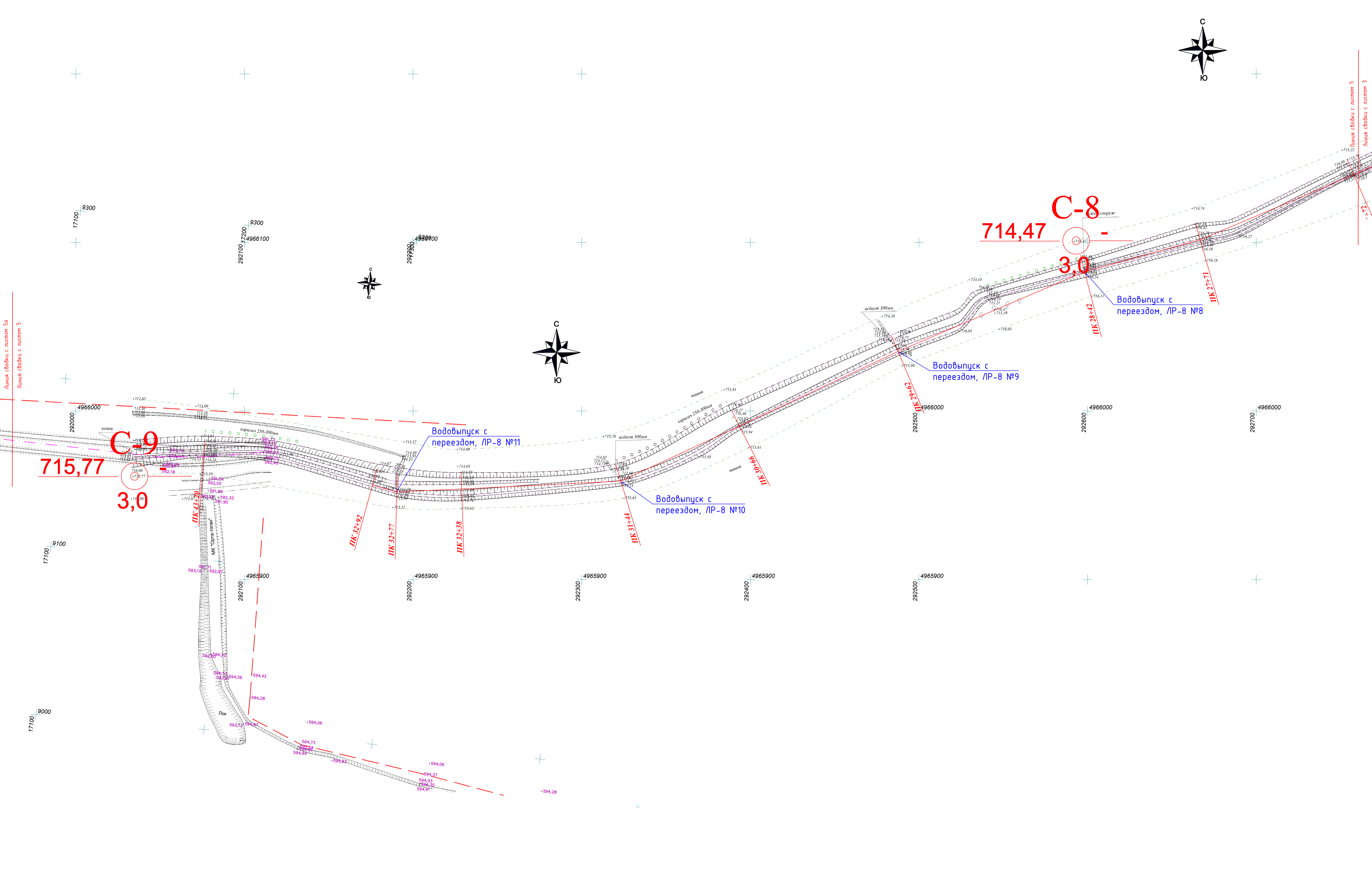
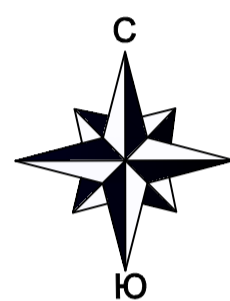
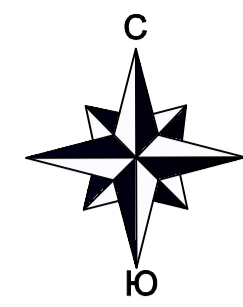


Линия съёмки с листом 3а  
Линия съёмки с листом 4

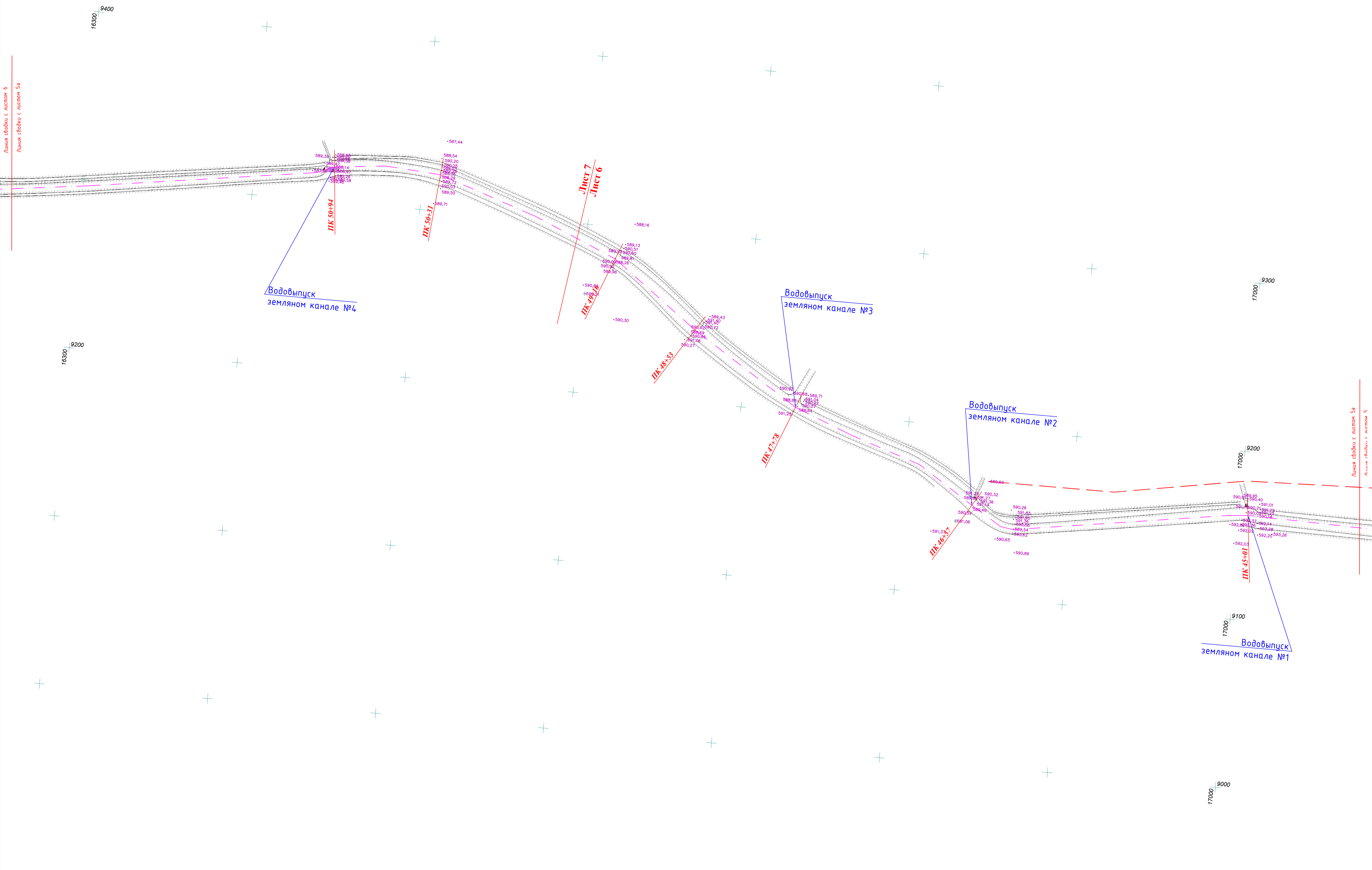
Линия съёмки с листом 4  
Линия съёмки с листом 3а

				0405-01-РЧ			
				«Реконструкция оросительных сетей в рамках пилотного проекта по восстановлению неиспользуемых орошаемых земель Коксуского района Алматинской области» (Корректировка). «Реконструкция оросительных сетей Коксуского района области Жеті су»			
Изм		Подпись	Дата	МК Кок-тоган	Стадия	Лист	Листов
ГИП	Ержігіт.М.Т	<i>[Signature]</i>	03.2022		РП	4а	
Разработал	Байбеков О.Ж.	<i>[Signature]</i>	03.2022				
Проверил	Ержігіт.М.Т	<i>[Signature]</i>	03.2022				
Н.Контр.	Тазабеков С.С.	<i>[Signature]</i>	03.2022	План М1:1000	ТОО "Гидротехник Жоба" г. Талдыкорган 2022 г		





				0405-01-Р4			
				«Реконструкция оросительных сетей в рамках пилотного проекта по восстановлению неиспользуемых орошаемых земель Коксууского района Алматинской области» (Корректировка). «Реконструкция оросительных сетей Коксууского района области Жеті су»			
Изм.	Экз.	Подпись	Дата	МК Кок-тоган	Стадия	Лист	Листов
Гип	Ержіт М.Т.	<i>[Signature]</i>	03.2022		РП	5	
Разработал	Радибеков О.Ж.	<i>[Signature]</i>	03.2022		ТОО «Гидротехник Жоба» г. Талдықорған 2022 г.		
Проверил	Ержіт М.Т.	<i>[Signature]</i>	03.2022				
Н.Контр.	Газабеков С.С.	<i>[Signature]</i>	03.2022	План М1:1000			



		0405-01-Р4					
		«Реконструкция оросительных сетей в рамках пилотного проекта по восстановлению неиспользуемых орошаемых земель Коксууского района Алматинской области» (Корректировка). «Реконструкция оросительных сетей Коксууского района области Жеті су»					
Изм		Подпись	Дата	МК Кок-тоган	Стадия	Лист	Листов
ГИП	Ержіт М.Т	<i>[Signature]</i>	03.2022				
Разработал	Рабабеков О.Ж	<i>[Signature]</i>	03.2022				
Проверил	Ержіт М.Т	<i>[Signature]</i>	03.2022				
Н.Контр.	Рабабеков С.С.	<i>[Signature]</i>	03.2022				
План М1:1000				ТОО	«Гидротехник Жоба» г. Талдықорған 2022 г.		

Листа сфайки с листом 6  
Листа сфайки с листом 5а

Листа сфайки с листом 5а  
Листа сфайки с листом 5

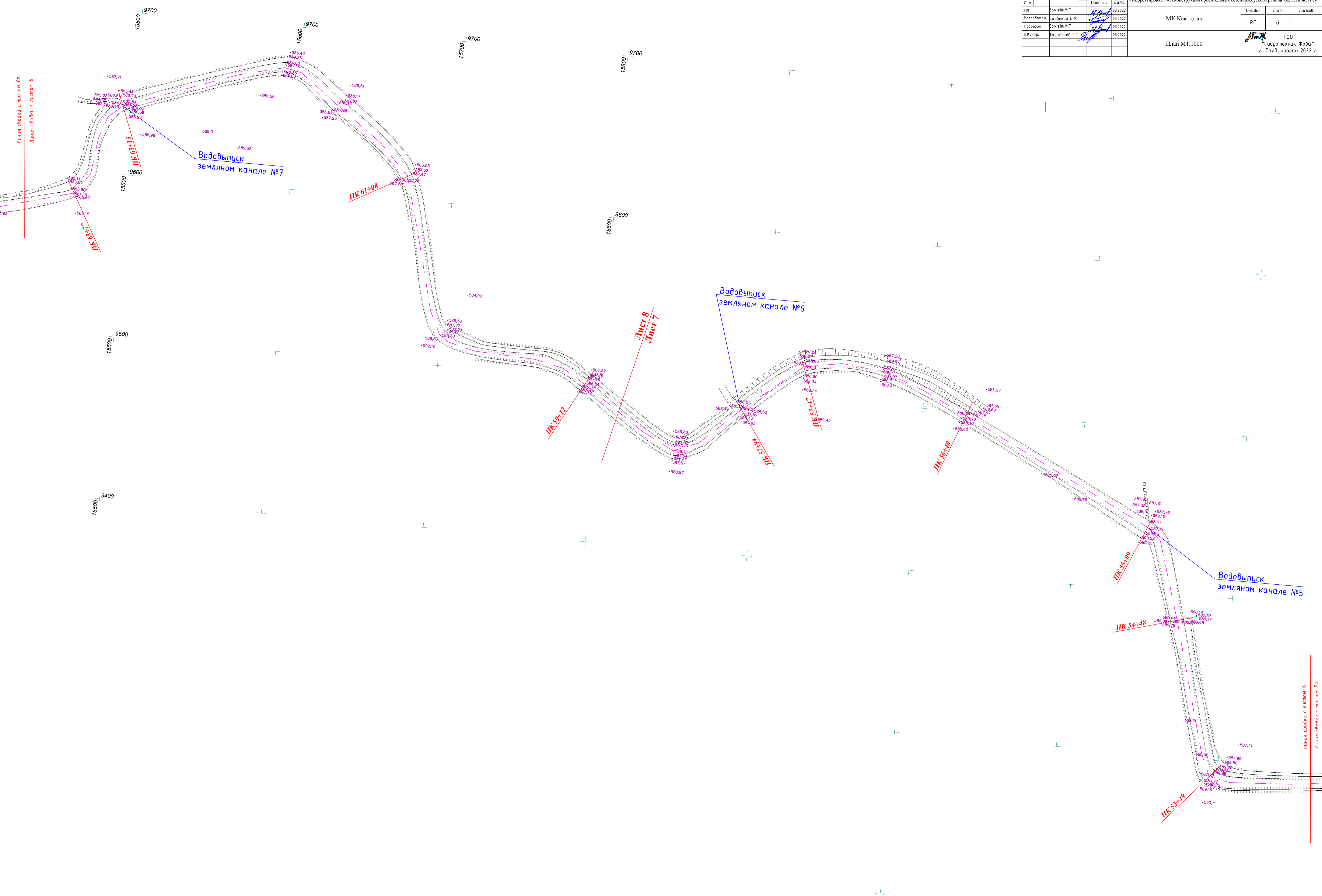
«Реконструкция оросительных сетей в рамках пилотного проекта по восстановлению неиспользуемых орошаемых земель Коксуевского района Алматинской области Жети су»  
(Корректировка) «Реконструкция оросительных сетей Коксуевского района Алматинской области Жети су»

Изм.	Подпись	Дата
ГИП	Ержіят М.Т.	03.2022
Разработал	Байбеков О.Ж.	03.2022
Проверил	Ержіят М.Т.	03.2022
И.Комп.	Газабеков С.С.	03.2022

Стадия	Лист	Листов
РП	6	

МК Кок-тоган

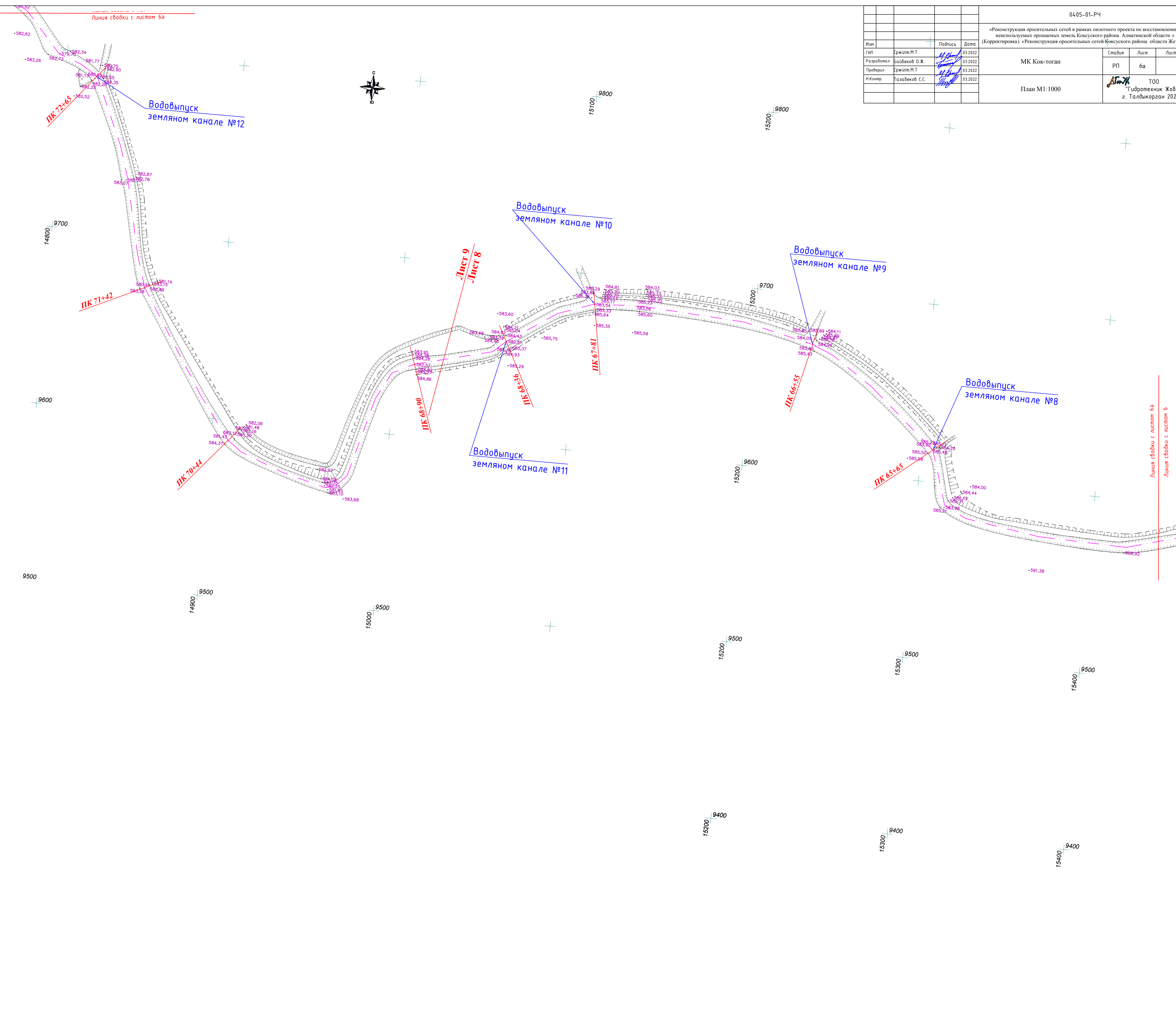
ТОО "Гидротехник Жоба"  
г. Талдыкорган 2022 г.



Изм.	Подпись	Дата	Стандия	Лист	Листов
ГПИ	Ержіт М.Т.	03.2022	МК Кок-тоған	РП	6а
Разработал	Байбеков О.Ж.	03.2022			
Проверил	Ержіт М.Т.	03.2022			
И.Комп.	Газабеков С.С.	03.2022			
План М1:1000			ТОО "Гидротехник Жоба" г. Талдықорған 2022 г.		

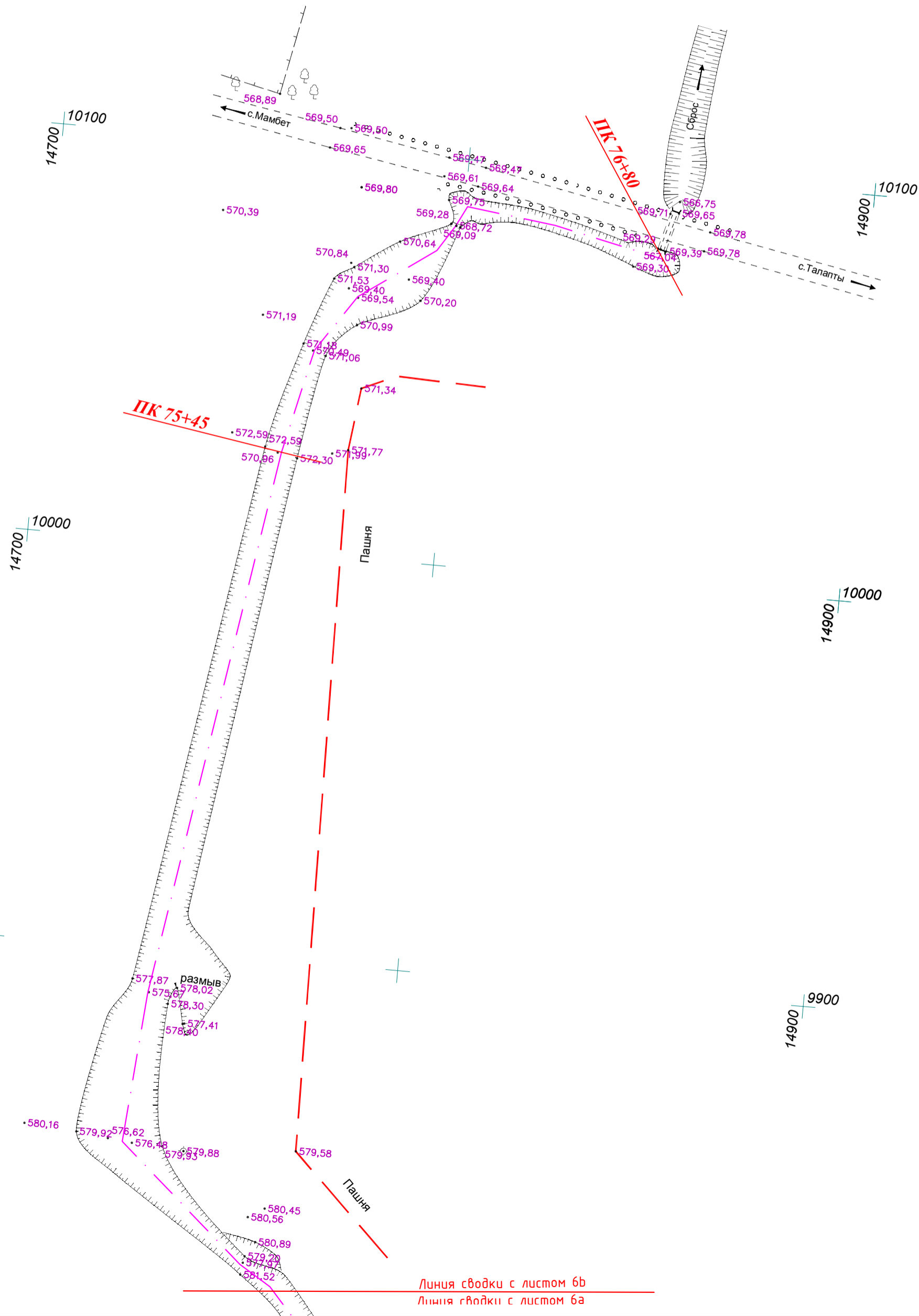
9800

Линия съёмки с листом 6а



Линия съёмки с листом 6а  
Линия съёмки с листом 6

					0405-01-РЧ			
					«Реконструкция оросительных сетей в рамках пилотного проекта по восстановлению неиспользуемых орошаемых земель Коксуского района Алматинской области» (Корректировка). «Реконструкция оросительных сетей Коксуского района области Жеті су»			
Изм			Подпись	Дата	МК Кок-тоган	Стадия	Лист	Листов
ГИП	Ержігіт.М.Т		<i>[Signature]</i>	03.2022		РП	6б	
Разработал	Байбеков О.Ж.		<i>[Signature]</i>	03.2022				
Проверил	Ержігіт.М.Т		<i>[Signature]</i>	03.2022				
Н.Контр.	Тазабеков С.С.		<i>[Signature]</i>	03.2022	План М1:1000	ТОО «Гидротехник Жоба» г. Талдыкорган 2022 г		

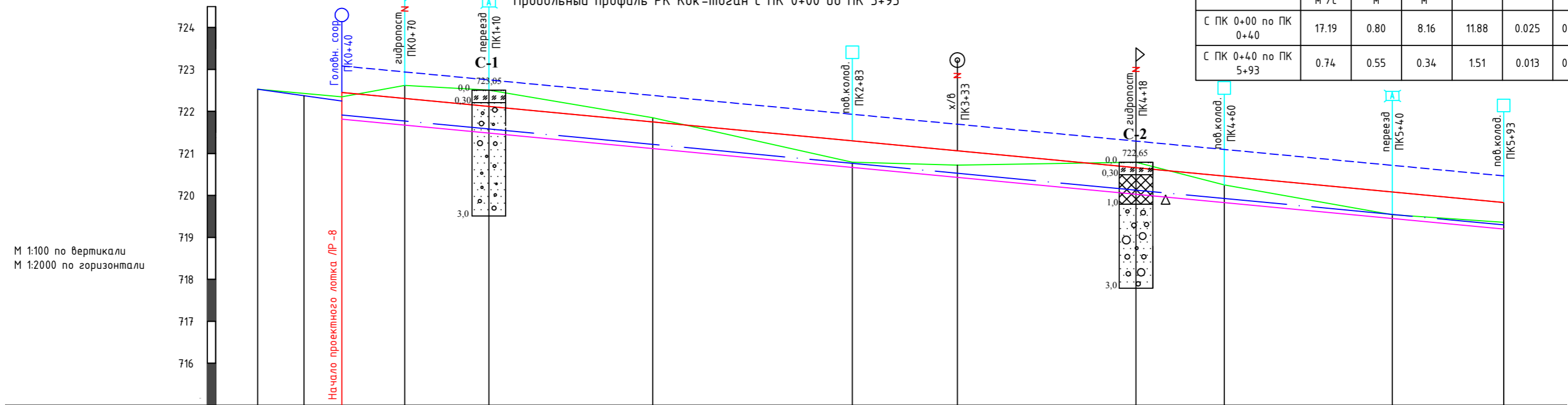


Линия сводки с листом 6б  
 Линия сводки с листом 6а

Гидравлический элемент

Пикеты	Q рас м³/с	h, м м	W м²	X, м	n	i	V м/с
С ПК 0+00 по ПК 0+40	17.19	0.80	8.16	11.88	0.025	0.0048	2.11
С ПК 0+40 по ПК 5+93	0.74	0.55	0.34	1.51	0.013	0.0045	2.14

Продольный профиль РК Кок-тоган с ПК 0+00 до ПК 5+93



Отметка поверхности земли, м		722.530	722.400	722.350	722.620	722.510	721.850	720.790	720.720	720.790	720.250	719.540	719.360	
Проектные данные	Уклон, %; длина, м	0.0070 / 40											0.0047 / 553	
	Отметка планировки, м		722.126	721.815	721.673	721.484	721.114	720.665	720.428	720.025	719.827	719.448	719.197	
	Отметка дна котлована под фундаментом, м		722.226	721.915	721.773	721.584	721.214	720.765	720.528	720.125	719.927	719.548	719.297	
	Отметка верха стойки или сваи, м													
	Отметка дна лотка, м	722.530	722.376	722.450	722.308	722.119	721.749	721.300	721.063	720.660	720.462	720.083	719.832	
	Отметка форсированного уровня воды, м			723.083	722.940	722.751	722.382	721.932	721.695	721.293	721.094	720.715	720.465	
Глубина выемки, м		0.274	0.535	0.947	1.026	0.736	0.125	0.292	0.765	0.423	0.092	0.163		
Высота насыпи, м		723.191	723.150	723.008	722.819	722.449	722.000	721.763	721.360	721.162	720.783	720.532		
Расстояние, м		22	18	30	40	78	95	50	85	42	80	53	593	
Пикет		0+00	0+22	0+40	0+70	1+10	1+88	2+83	3+33	4+18	4+60	5+40	5+93	
Развернутый план														

Условные обозначения:

- Существующий и проектный хозяйственный выдел
- Существующий и проектный гидропост
- Существующий и проектный пешеходный мост
- Существующий и проектный автодорожный мост
- Существующий и проектный поворотный колодец

Изм.	Кол.	Лист	№ док.	Подпись	Дата
ГИП		Ержігіт.М.Т		<i>[Signature]</i>	04.2022
Разработал.		Садыков С.Ж		<i>[Signature]</i>	04.2022
Выполнил.		Тазабеков С.С		<i>[Signature]</i>	04.2022
Н.Контроль		Байбеков О.Ж		<i>[Signature]</i>	04.2022

0405-01-ОРС		
«Реконструкция оросительных сетей в рамках пилотного проекта по восстановлению неиспользуемых орошаемых земель Коксуского района Алматинской области» (Корректировка). «Реконструкция оросительных сетей Коксуского района области Жетісу»		
Стадия	Лист	Листов
РП	7	
МК Кок-тоган		ТОО "Гидротехник Жоба" г. Талдыкорган 2022г

Взам. инв.№

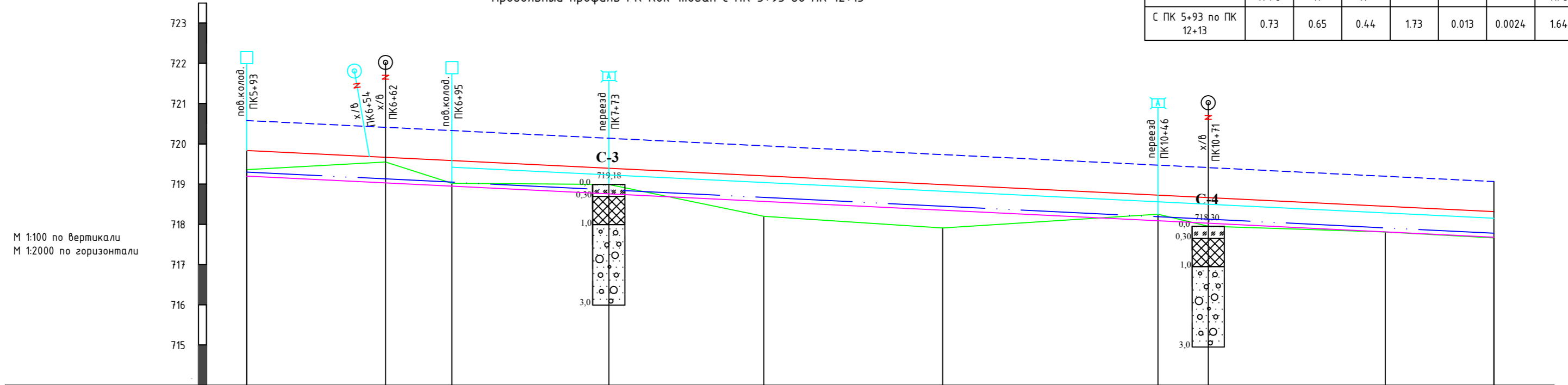
Подпись и дата

Инв.№ подл.

Гидравлический элемент

Пикеты	Q рас м <sup>3</sup> /с	h, м м	W м <sup>2</sup>	X, м	n	i	V м/с
С ПК 5+93 по ПК 12+13	0.73	0.65	0.44	1.73	0.013	0.0024	1.64

Продольный профиль РК Кок-тоган с ПК 5+93 до ПК 12+13



Отметка поверхности земли, м		719.360	719.550	719.020	718.990	718.200	717.910	718.250	717.950	717.810	717.660
Проектные данные	Уклон, %; длина, м	0.0024									
	Уклон, %; длина, м	620									
	Отметка планировки, м	719.197	719.028	718.947	718.757	718.568	718.350	718.089	718.027	717.812	717.680
	Отметка дна котлована под фундаментом, м	719.297	719.128	719.047	718.857	718.668	718.450	718.189	718.127	717.912	717.780
	Отметка верха стойки ил сваи, м			719.417	719.227	719.038	718.820	718.559	718.497	718.282	718.150
	Отметка дна лотка, м	719.832	719.663	719.582	719.392	719.203	718.985	718.724	718.662	718.447	718.315
Отметка форсированного уровня воды, м	720.579	720.411	720.330	720.139	719.951	719.733	719.471	719.410	719.195	719.063	
Глубина выемки, м	0.163	0.522	0.073	0.233	-0.368	-0.440	0.161	-0.077	-0.002	-0.020	
Высота насыпи, м	720.532	720.363	720.282	720.092	719.903	719.685	719.424	719.362	719.147	719.015	
Расстояние, м	69	33	78	77	89	107	25	88	54	1213	
Пикет	5+93	6+62	6+95	7+73	8+50	9+39	10+46	10+71	11+59	12+13	
Развернутый план											

Условные обозначения:

- Существующий и проектный хозяйственный выдель
- Существующий и проектный гидропост
- Существующий и проектный пешеходный мост
- Существующий и проектный автодорожный мост
- Существующий и проектный поворотный колодец

0405-01-ОРС

«Реконструкция оросительных сетей в рамках пилотного проекта по восстановлению неиспользуемых орошаемых земель Коксуского района Алматинской области» (Корректировка). «Реконструкция оросительных сетей Коксуского района области Жетісу»

Изм.	Кол.	Лист	№ док.	Подпись	Дата
ГИП		Ержігіт.М.Т			04.2022
Разработал.		Садыков С.Ж			04.2022
Выполнил.		Тазабеков С.С			04.2022
Н.Контроль		Байбеков О.Ж			04.2022

МК Кок-тоган

Продольный профиль с ПК5+93 до ПК12+13

Стадия	Лист	Листов
РП	8	

АТМЖ ТОО "Гидротехник Жоба" г. Талдықорган 2022г

Взам. инв.№

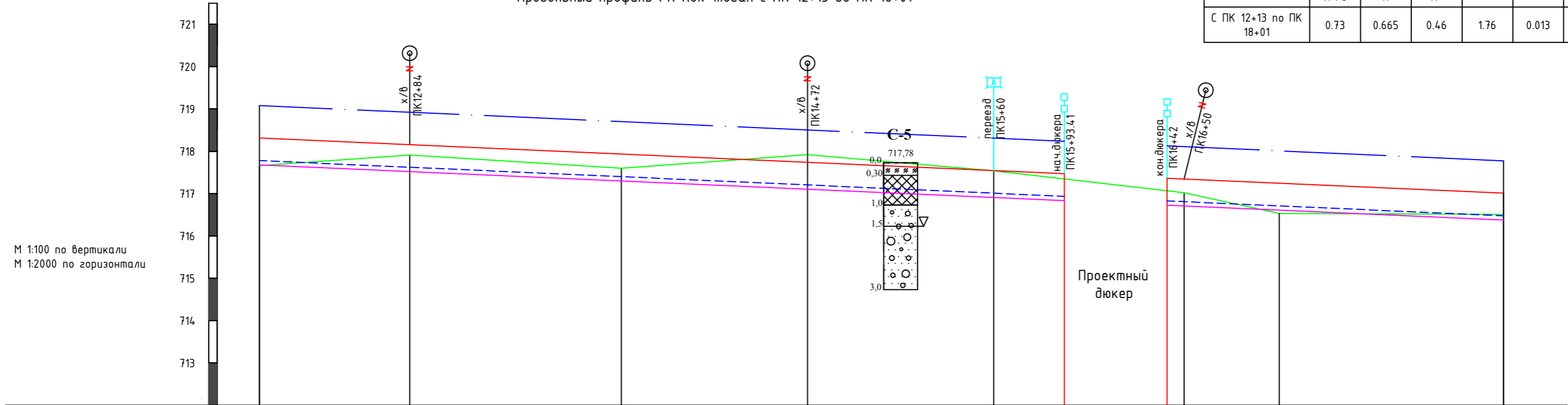
Подпись и дата

Инв.№ подл.

Гидравлический элемент

Пикеты	Q рас м³/с	h, м м	W м²	X, м	n	i	V м/с
с ПК 12+13 по ПК 18+01	0.73	0.665	0.46	1.76	0.013	0.0022	1.59

Продольный профиль РК Кок-тоган с ПК 12+13 до ПК 18+01



Отметка поверхности земли, м		717.660	717.910	717.600	717.920	717.540	717.020	716.530	716.510
Проектные данные	Уклон, %; длина, м	0.0022							
	Отметка планировки, м	717.680	717.522	717.300	717.105	716.910	716.710	716.610	716.375
	Отметка дна котлована под фундаментом, м	717.780	717.622	717.400	717.205	717.010	716.810	716.710	716.475
	Отметка верха стойки или сваи, м	718.150					717.180		
	Отметка дна лотка, м	718.315	718.157	717.935	717.740	717.545	717.345	717.245	717.010
	Отметка форсированного уровня воды, м	719.080	718.922	718.700	718.505	718.310	718.110	718.010	717.775
Глубина выемки, м	-0.020	0.388	0.300	0.815	0.630	0.310	-0.080	0.135	
Высота насыпи, м	719.015	718.857	718.635	718.440	718.245	718.045	717.945	717.710	
Расстояние, м		71	100	88	88	90	45	106	1801
Пикет		12+13	12+84	13+84	14+72	15+60	16+50	16+95	18+01
Развернутый план		ПК12+84 Канал в лотках ЛР-8		ПК14+72		Дюкер ПК15+60 ПК15+93.41 ПК16+42		Канал в лотках ЛР-8 ПК16+50	

Условные обозначения:

- Существующий и проектный хозяйственный выдель
- Существующий и проектный гидропост
- Существующий и проектный пешеходный мост
- Существующий и проектный автодорожный мост
- Существующий и проектный поворотный колодец

Изм.	Кол.	Лист	№ док.	Подпись	Дата
ГИП		Ержігіт.М.Т		<i>Erzigit</i>	04.2022
Разработал.		Садыков С.Ж		<i>Sadykov</i>	04.2022
Выполнил.		Тазабеков С.С		<i>Tazabekov</i>	04.2022
Н.Контроль		Байбеков О.Ж		<i>Baibekov</i>	04.2022

0405-01-ОРС

«Реконструкция оросительных сетей в рамках пилотного проекта по восстановлению неиспользуемых орошаемых земель Коксуского района Алматинской области»  
(Корректировка). «Реконструкция оросительных сетей Коксуского района области Жетісу»

Стадия	Лист	Листов
РП	9	

МК Кок-тоган

Продольный профиль с ПК12+13 до ПК18+01

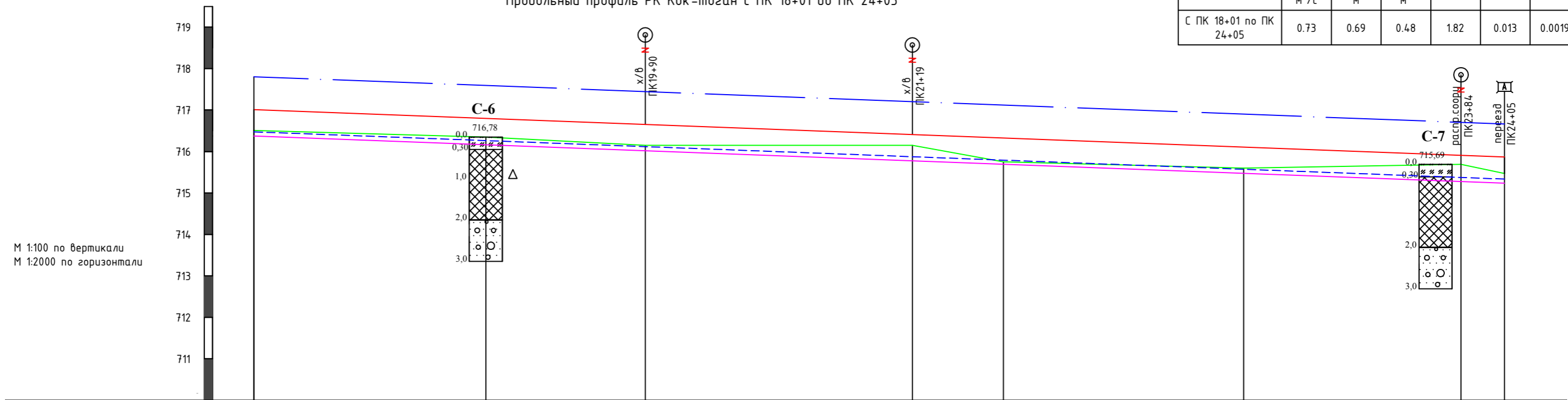
ТОО "Гидротехник Жоба"  
г. Талдыкорган 2022г

Взам. инв.№  
Подпись и дата  
Инв.№ подл.

Гидравлический элемент

Пикеты	Q рас м³/с	h, м	W м²	X, м	n	i	V м/с
С ПК 18+01 по ПК 24+05	0.73	0.69	0.48	1.82	0.013	0.0019	1.50

Продольный профиль РК Кок-тоган с ПК 18+01 до ПК 24+05



Отметка поверхности земли, м		716.510	716.350	716.140	716.150	716.750	715.600	715.690	715.470	
Проектные данные	Уклон, %; длина, м	0.0019								
	Уклон, %; длина, м	604								
	Отметка планировки, м	716.375	716.164	716.018	715.775	715.692	715.473	715.275	715.235	
	Отметка дна котлована под фундамент, м	716.475	716.264	716.118	715.875	715.792	715.573	715.375	715.335	
	Отметка верха стойки ил сваи, м									
	Отметка дна лотка, м	717.010	716.799	716.653	716.410	716.327	716.108	715.910	715.870	
Отметка форсированного уровня воды, м	717.804	717.592	717.447	717.203	717.120	716.901	716.703	716.664		
Глубина выемки, м	0.135	0.186	0.122	0.375	0.058	0.127	0.415	0.235		
Высота насыпи, м	717.710	717.499	717.353	717.110	717.027	716.808	716.610	716.570		
Расстояние, м		112	77	129	44	116	105	21	2405	
Пикет		18+01	19+13	19+90	21+19	21+63	22+79	23+84	24+05	
Развернутый план		Канал в лотках ЛР-8			ПК19+90	ПК21+19	Канал в лотках ЛР-8		ПК23+84	ПК24+05

Взам. инв.№  
Подпись и дата  
Инв.№ подл.

Условные обозначения:

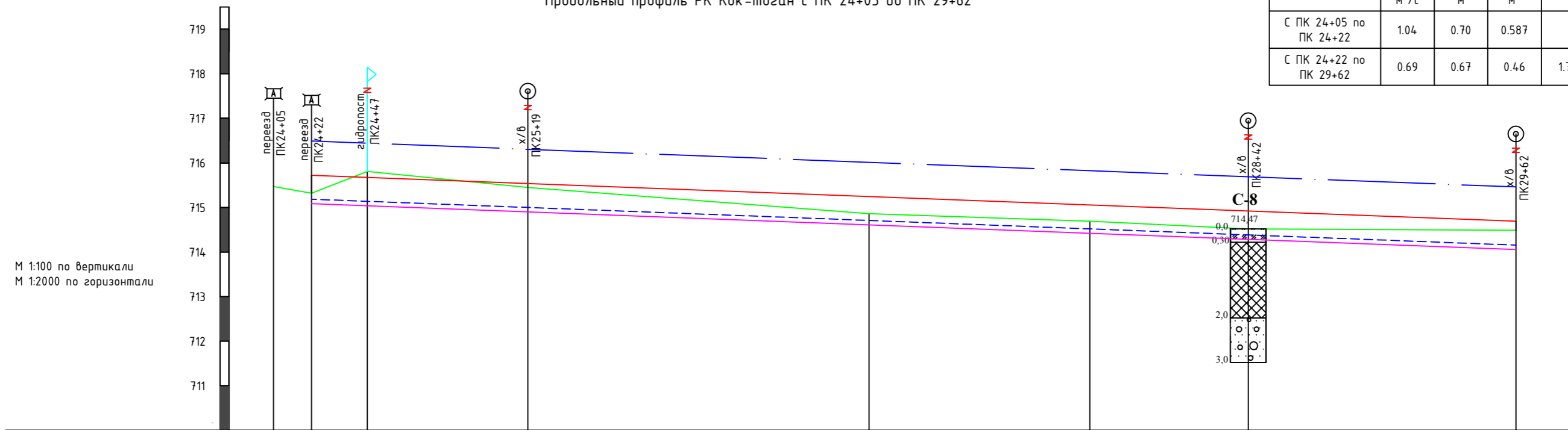
- Существующий и проектный хозяйственный выдель
- Существующий и проектный гидропост
- Существующий и проектный пешеходный мост
- Существующий и проектный автодорожный мост
- Существующий и проектный поворотный колодец

						0405-01-ОРС		
						«Реконструкция оросительных сетей в рамках пилотного проекта по восстановлению неиспользуемых орошаемых земель Коксуского района Алматинской области» (Корректировка). «Реконструкция оросительных сетей Коксуского района области Жетісу»		
Изм.	Кол.	Лист	№ док.	Подпись	Дата			
ГИП		Ержігіт.М.Т			04.2022			
Разработал.		Садыков С.Ж			04.2022	МК Кок-тоган		
Выполнил.		Тазабеков С.С			04.2022	РП 10		
Н.Контроль		Байбеков О.Ж			04.2022	Листов		
						Продольный профиль с ПК18+01 до ПК24+05		
						ТОО "Гидротехник Жоба" г. Талдыкорган 2022г		

Гидравлический элемент

Пикеты	Q рас м³/с	h, м	W м²	X, м	n	i	V м/с
С ПК 24+05 по ПК 24+22	1.04	0.70	0.587		0.013	0.0088	1.77
С ПК 24+22 по ПК 29+62	0.69	0.67	0.46	1.77	0.013	0.0019	1.48

Продольный профиль РК Кок-тоган с ПК 24+05 до ПК 29+62



Отметка поверхности земли, м		715.470	715.320	715.810	715.450	714.860	714.690	714.520	714.490	
Проектные данные	Уклон, %; длина, м	0.0088 17 540							0.0019	
	Отметка планировки, м	715.235	715.085	715.037	714.900	714.608	714.419	714.284	714.055	
	Отметка дна котлована под фундаментом, м	715.335	715.185	715.137	715.000	714.708	714.519	714.384	714.155	
	Отметка верха стойки или сваи, м									
	Отметка дна лотка, м	715.870	715.720	715.672	715.535	715.243	715.054	714.919	714.690	
	Отметка форсированного уровня воды, м	716.641	716.491	716.443	716.305	716.014	715.825	715.689	715.461	
Глубина выемки, м	0.235	0.235	0.773	0.550	0.252	0.271	0.236	0.435		
Высота насыпи, м	716.570	716.420	716.372	716.235	715.943	715.754	715.619	715.390		
Расстояние, м	17	25	72	153	99	71	120	2962		
Пикет	24+05	24+22	24+47	25+19	26+72	27+71	28+42	29+62		
Развернутый план										

Условные обозначения:

- Существующий и проектный хозяйственный выдел
- Существующий и проектный гидропост
- Существующий и проектный пешеходный мост
- Существующий и проектный автодорожный мост
- Существующий и проектный поворотный колодец

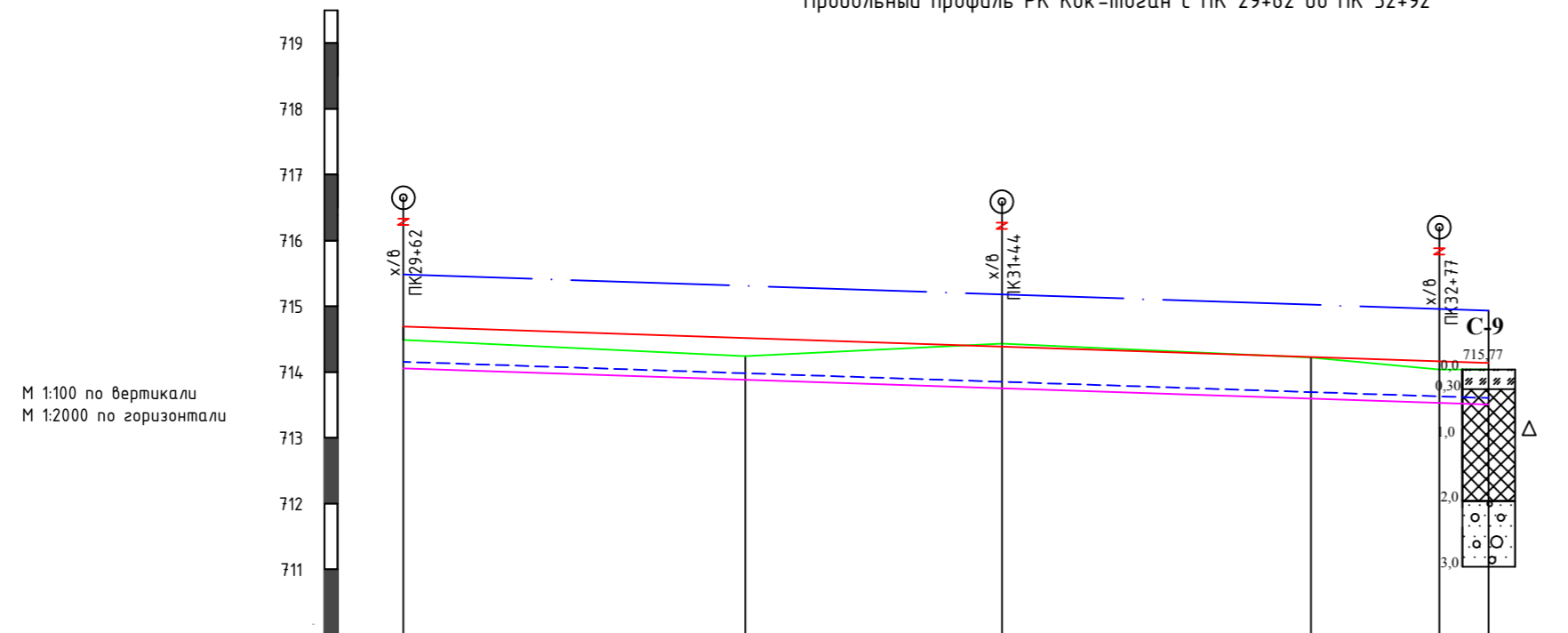
						0405-01-ОРС		
						«Реконструкция оросительных сетей в рамках пилотного проекта по восстановлению неиспользуемых орошаемых земель Коксуского района Алматинской области» (Корректировка). «Реконструкция оросительных сетей Коксуского района области Жетісу»		
Изм.	Кол.	Лист	№ док.	Подпись	Дата			
ГИП		Ержігіт.М.Т			04.2022			
Разработал.		Садыков С.Ж			04.2022	МК Кок-тоган		
Выполнил.		Тазабеков С.С			04.2022			
Н.Контроль		Байбеков О.Ж			04.2022	Продольный профиль с ПК24+05 до ПК29+62		
						Стадия	Лист	Листов
						РП	11	
						ТОО «Гидротехник Жоба» г. Талдыкорган 2022г		

Взам. инв.№  
Подпись и дата  
Инв.№ подл.

Гидравлический элемент

Пикеты	Q рас м <sup>3</sup> /с	h, м	W м <sup>2</sup>	X, м	n	i	V м/с
С ПК 29+62 по ПК 32+92	0.69	0.69	0.48	1.82	0.013	0.0017	1.42

Продольный профиль РК Кок-тоган с ПК 29+62 до ПК 32+92



Отметка поверхности земли, м		714.490	714.240	714.430	714.220	714.040	714.040	
Проектные данные	Уклон, %; длина, м	330					0.0017	
	Отметка планировки, м	714.055	713.882	713.752	713.595	713.530	713.505	
	Отметка дна котлована под фундаментом, м	714.155	713.982	713.852	713.695	713.630	713.605	
	Отметка верха стойки или сваи, м							
	Отметка дна лотка, м	714.690	714.517	714.387	714.230	714.165	714.140	
	Отметка форсированного уровня воды, м	715.483	715.310	715.180	715.023	714.958	714.934	
Глубина выемки, м	0.435	0.358	0.678	0.625	0.510	0.535		
Высота насыпи, м	715.390	715.217	715.087	714.930	714.865	714.840		
Расстояние, м		104	78	94	39	15	3292	
Пикет		29+62	30+66	31+44	32+38	32+77	32+92	
Развернутый план		ПК29+62 Канал в лотках ЛР-8		ПК31+44 Канал в лотках ЛР-8		ПК32+77		

Условные обозначения:

- Существующий и проектный хозяйственный выдель
- Существующий и проектный гидропост
- Существующий и проектный пешеходный мост
- Существующий и проектный автодорожный мост
- Существующий и проектный поворотный колодец

Изм.	Кол.	Лист	№ док.	Подпись	Дата
ГИП		Ержігіт.М.Т		<i>Erzigit</i>	04.2022
Разработал.		Садыков С.Ж		<i>Sadykov</i>	04.2022
Выполнил.		Тазабеков С.С		<i>Tazabekov</i>	04.2022
Н.Контроль		Байбеков О.Ж		<i>Baibekov</i>	04.2022

0405-01-ОРС

«Реконструкция оросительных сетей в рамках пилотного проекта по восстановлению неиспользуемых орошаемых земель Коксуского района Алматинской области» (Корректировка). «Реконструкция оросительных сетей Коксуского района области Жетісу»

Изм.	Кол.	Лист	№ док.	Подпись	Дата
ГИП		Ержігіт.М.Т		<i>Erzigit</i>	04.2022
Разработал.		Садыков С.Ж		<i>Sadykov</i>	04.2022
Выполнил.		Тазабеков С.С		<i>Tazabekov</i>	04.2022
Н.Контроль		Байбеков О.Ж		<i>Baibekov</i>	04.2022

МК Кок-тоган

Продольный профиль с ПК29+62 до ПК32+92

Стадия	Лист	Листов
РП	12	

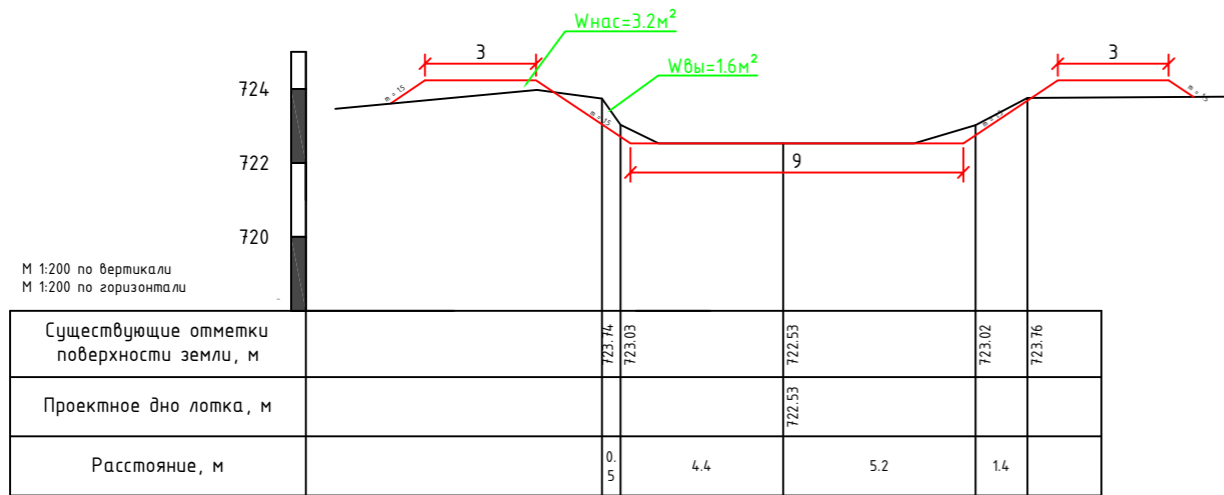
ТОО  
 "Гидротехник Жоба"  
 г. Талдықорган 2022г

Взам. инв.№

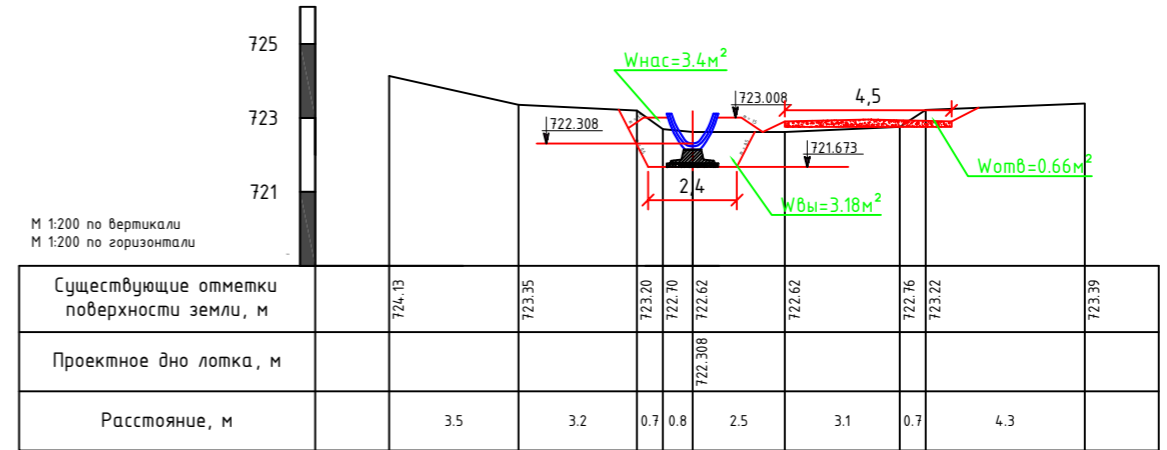
Подпись и дата

Инв.№ подл.

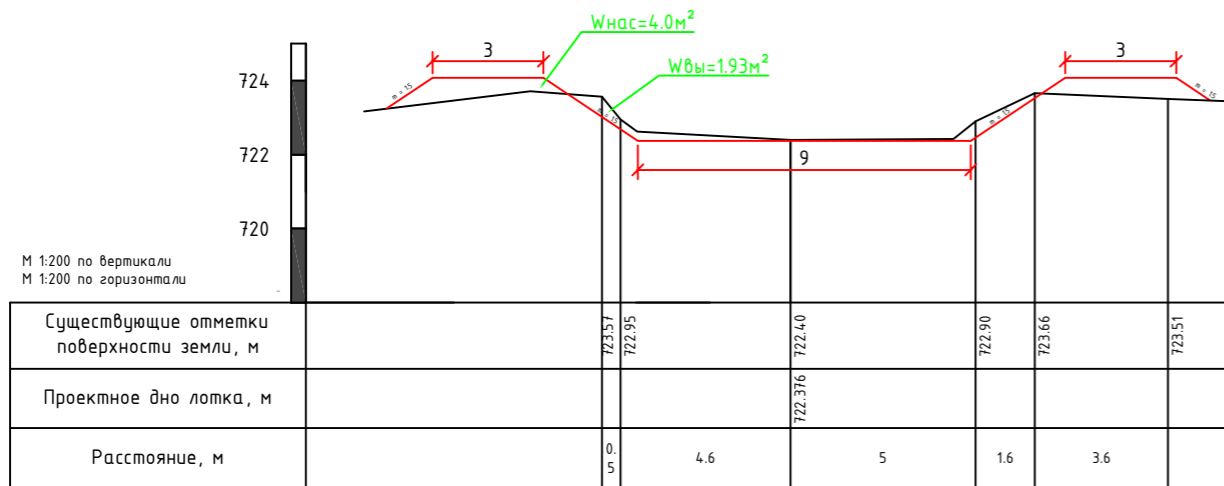
Поперечный профиль по РК Кок-тоган  
ПК 0+00



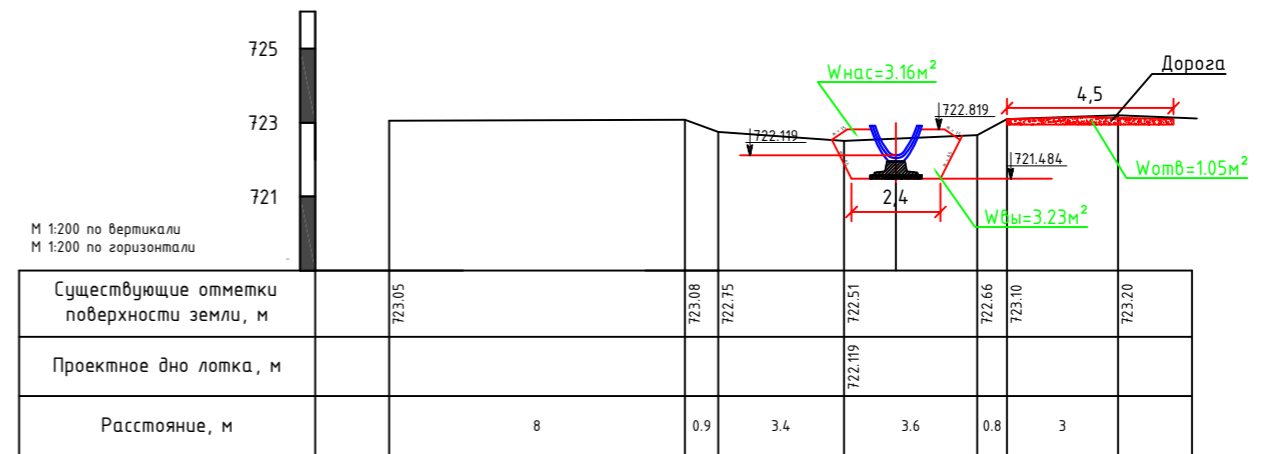
Поперечный профиль по РК Кок-тоган  
ПК 0+70



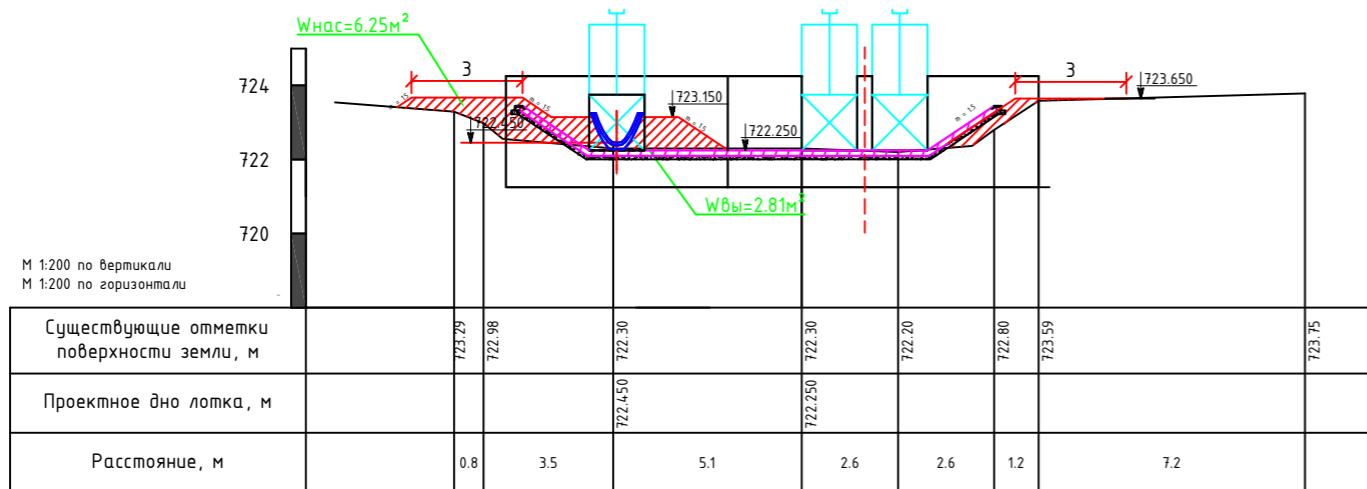
Поперечный профиль по РК Кок-тоган  
ПК 0+20



Поперечный профиль по РК Кок-тоган  
ПК 1+10



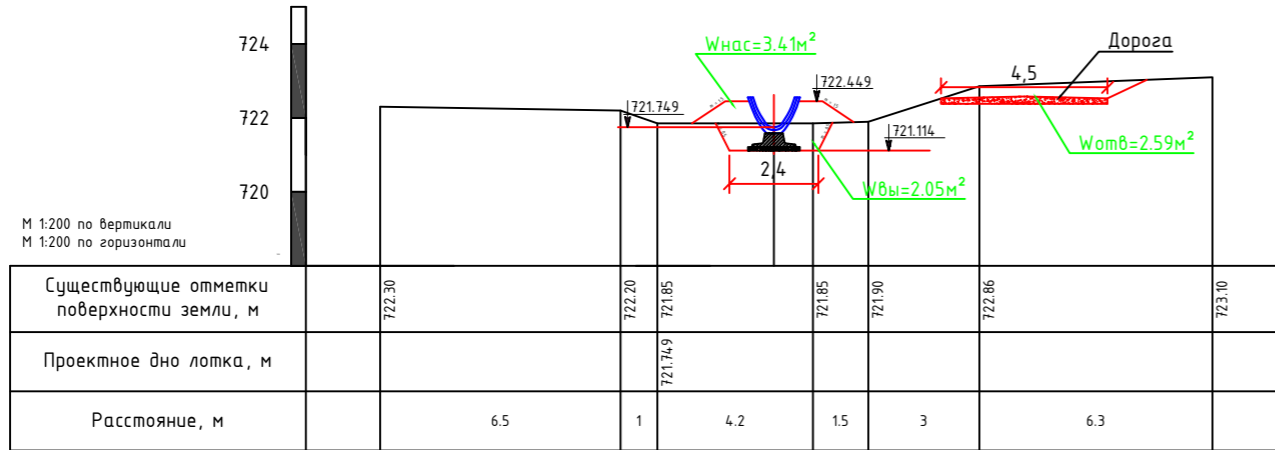
Поперечный профиль по РК Кок-тоган  
ПК 0+40



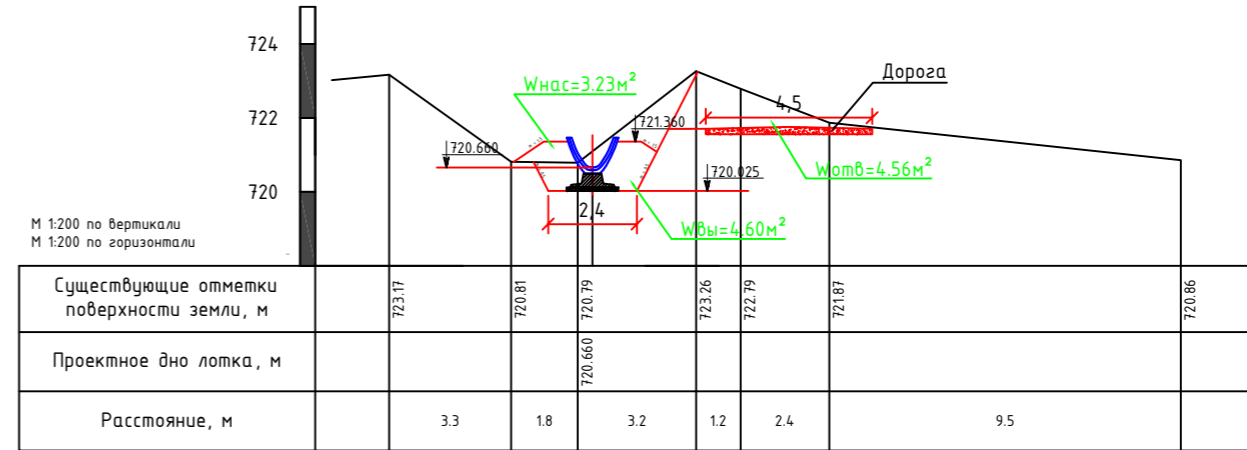
Взам. инв.№  
Подпись и дата  
Инв.№ подп.

						0405-01-ОРС			
						«Реконструкция оросительных сетей в рамках пилотного проекта по восстановлению неиспользуемых орошаемых земель Коксуского района Алматинской области» (Корректировка). «Реконструкция оросительных сетей Коксуского района области Жетісу»			
Изм.	Кол.	Лист	№ док.	Подпись	Дата	МК Кок-тоган	Стадия	Лист	Листов
ГИП		Ержігіт.М.Т		<i>Erzigit</i>	04.2022		РП	13	
Разработал.		Садыков С.Ж		<i>Sadykov</i>	04.2022				
Выполнил.		Тазабеков С.С		<i>Tazabekov</i>	04.2022				
Н.Контроль		Байбеков О.Ж		<i>Baibekov</i>	04.2022				
						Поперечное сечение с ПК 0+00 до ПК 1+10	ТОО "Гидротехник Жоба" г. Талдыкорган 2022г		

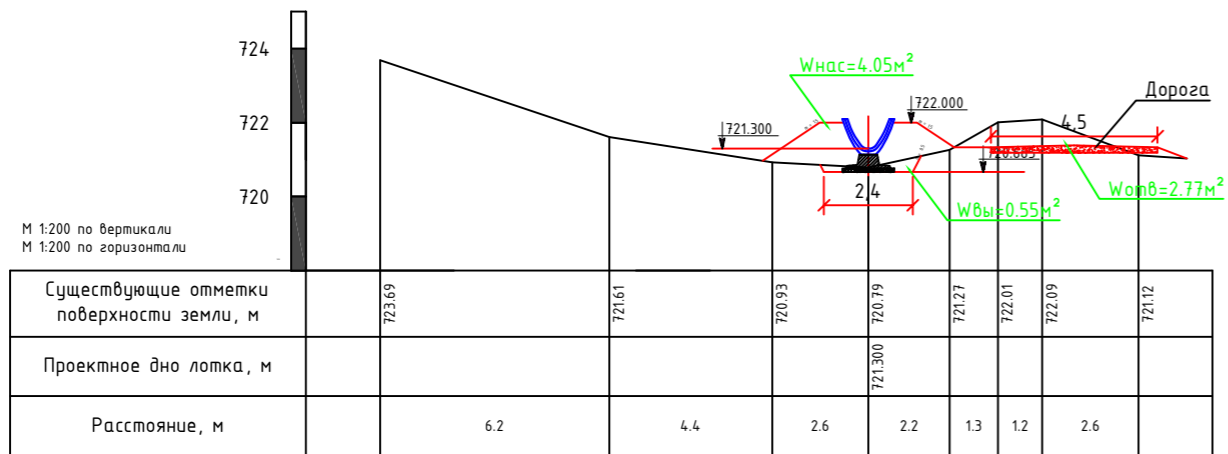
Поперечный профиль по РК Кок-тоган  
ПК 1+88



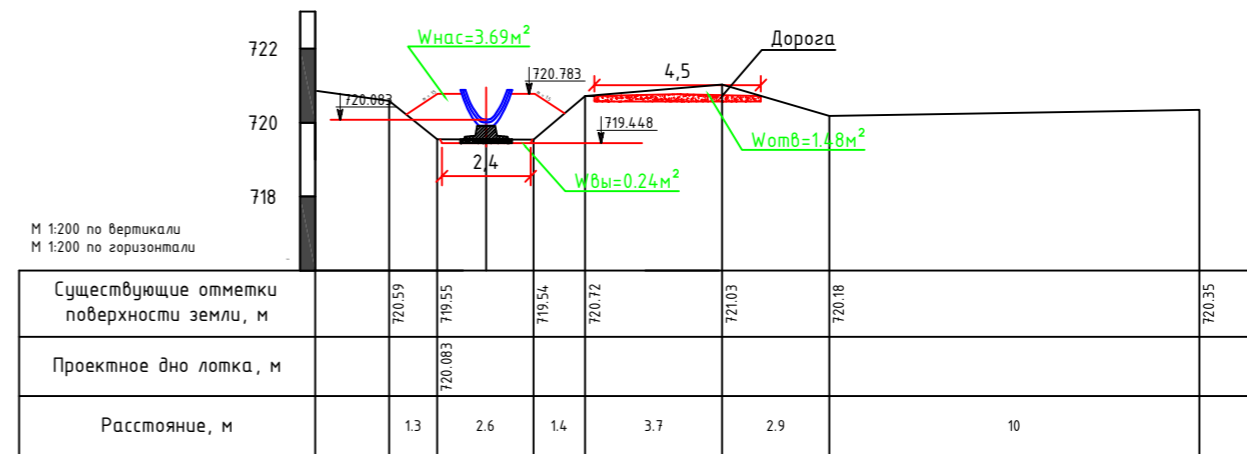
Поперечный профиль по РК Кок-тоган  
ПК 4+18



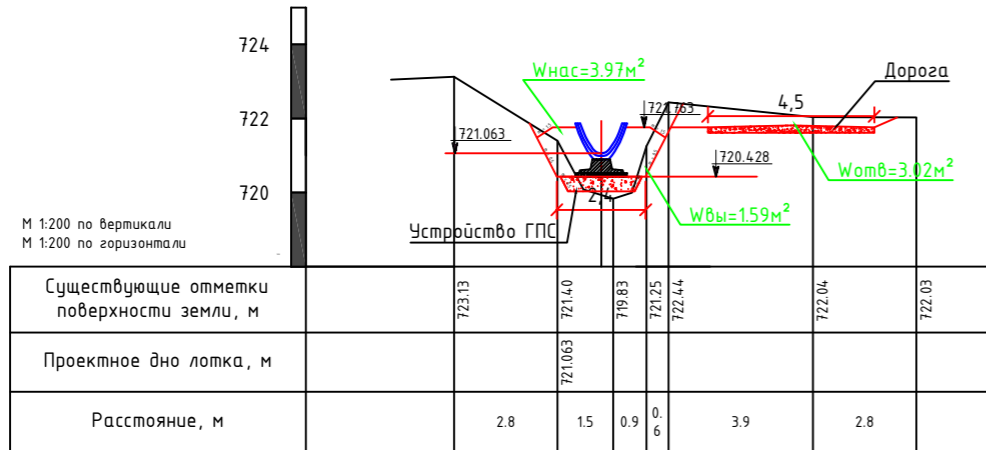
Поперечный профиль по РК Кок-тоган  
ПК 2+83



Поперечный профиль по РК Кок-тоган  
ПК 5+40



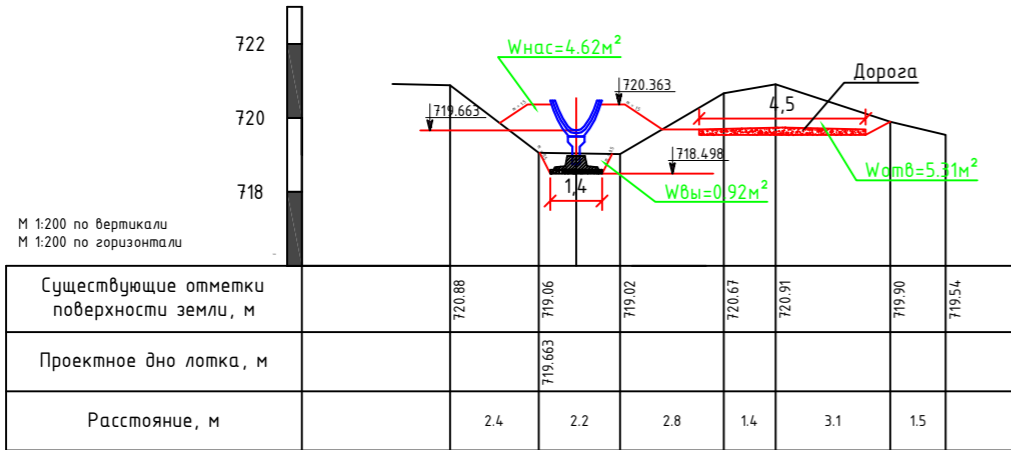
Поперечный профиль по РК Кок-тоган  
ПК 3+33



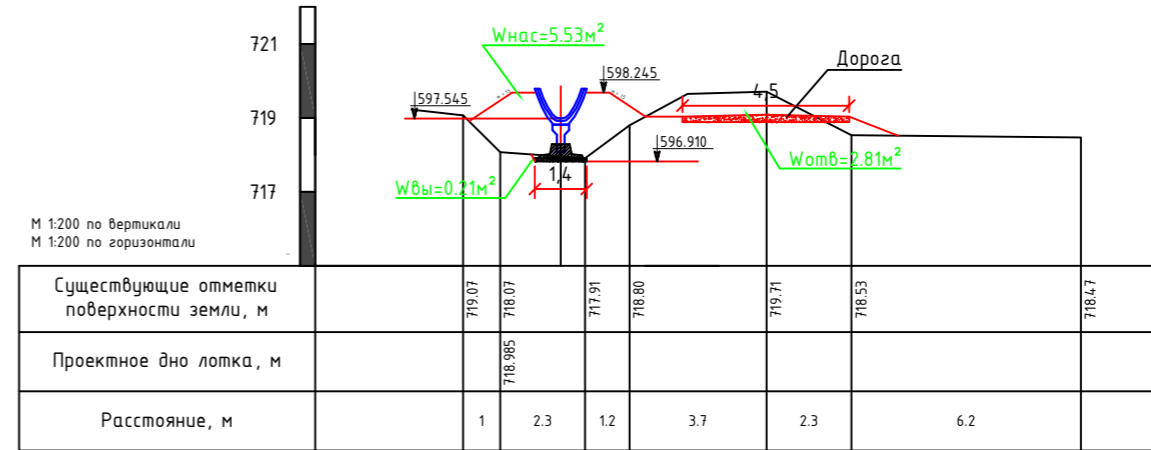
Взам. инв.№  
Подпись и дата  
Инв.№ подл.

						0405-01-ОРС			
						«Реконструкция оросительных сетей в рамках пилотного проекта по восстановлению неиспользуемых орошаемых земель Коксуского района Алматинской области» (Корректировка). «Реконструкция оросительных сетей Коксуского района области Жетісу»			
Изм.	Кол.	Лист	№ док.	Подпись	Дата	МК Кок-тоган	Стадия	Лист	Листов
ГИП		Ержігіт.М.Т		<i>[Signature]</i>	04.2022		РП	14	
Разработал.		Садыков С.Ж		<i>[Signature]</i>	04.2022				
Выполнил.		Тазабеков С.С		<i>[Signature]</i>	04.2022				
Н.Контроль		Байбеков О.Ж		<i>[Signature]</i>	04.2022				
						Поперечное сечение с ПК 1+88 до ПК 5+40	ТОО "Гидротехник Жоба" г. Талдыкорган 2022г		

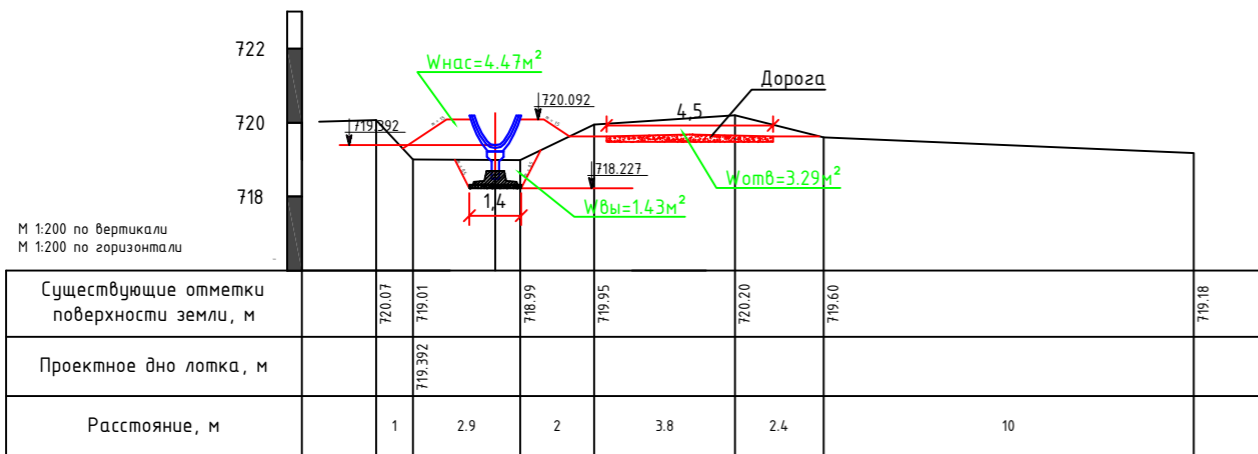
Поперечный профиль по РК Кок-тоган  
ПК 6+95



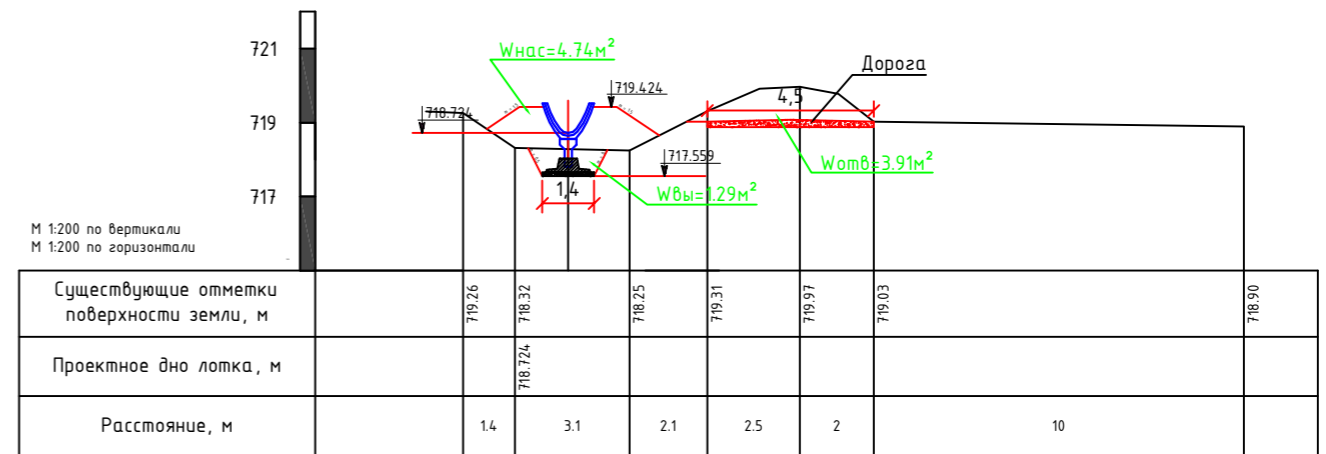
Поперечный профиль по РК Кок-тоган  
ПК 9+39



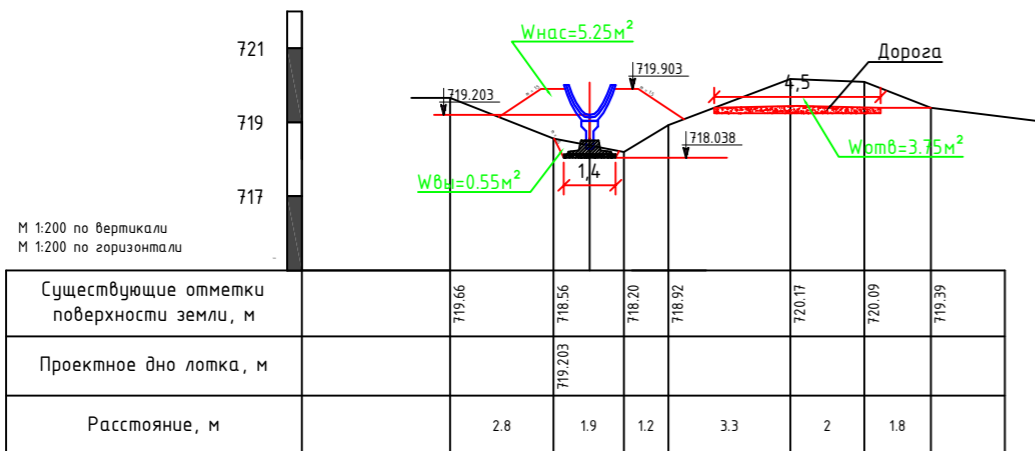
Поперечный профиль по РК Кок-тоган  
ПК 7+73



Поперечный профиль по РК Кок-тоган  
ПК 10+46



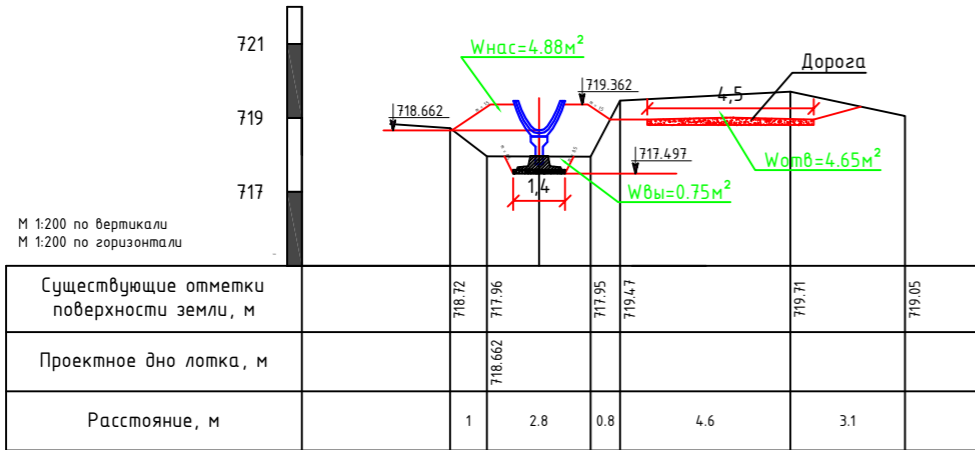
Поперечный профиль по РК Кок-тоган  
ПК 8+50



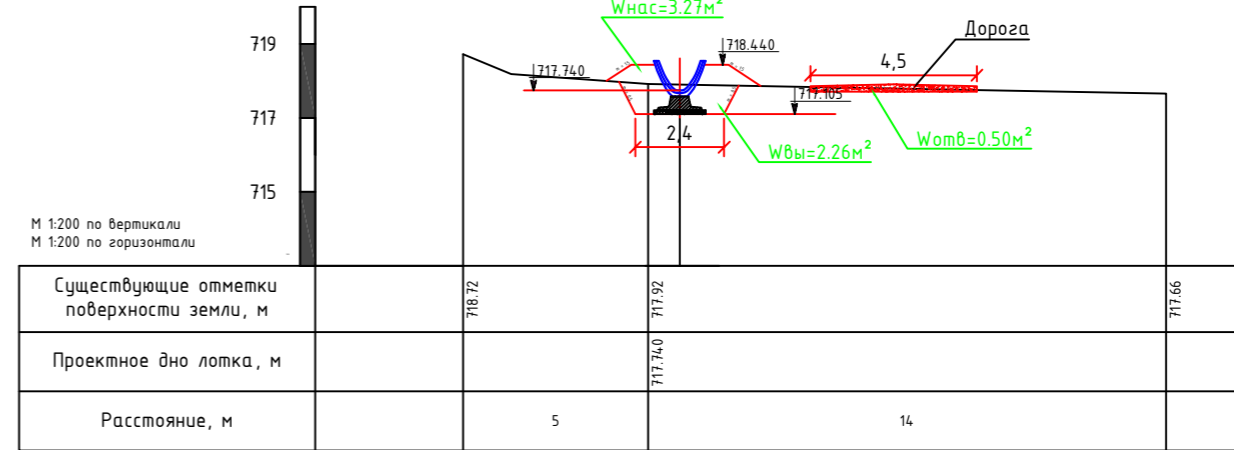
Взам. инв. №  
Подпись и дата  
Инв. № подл.

						0405-01-ОРС				
						«Реконструкция оросительных сетей в рамках пилотного проекта по восстановлению неиспользуемых орошаемых земель Коксуского района Алматинской области» (Корректировка). «Реконструкция оросительных сетей Коксуского района области Жетісу»				
Изм.	Кол.	Лист	№ док.	Подпись	Дата	МК Кок-тоган	Стадия	Лист	Листов	
ГИП		Ержігіт.М.Т		<i>Erzigit</i>	04.2022		Поперечное сечение с ПК 6+95 до ПК 10+46	РП	15	
Разработал.		Садыков С.Ж		<i>Sadykov</i>	04.2022					
Выполнил.		Тазабеков С.С		<i>Tazabekov</i>	04.2022					
Н.Контроль		Байбеков О.Ж		<i>Baibekov</i>	04.2022					
						ТОО «Гидротехник Жоба»		г. Талдыкорган 2022г		

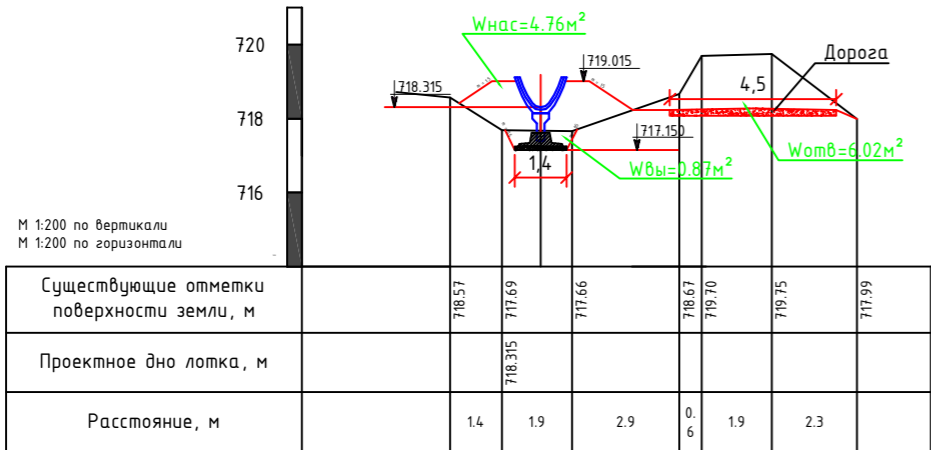
Поперечный профиль по РК Кок-тоган  
ПК 10+71



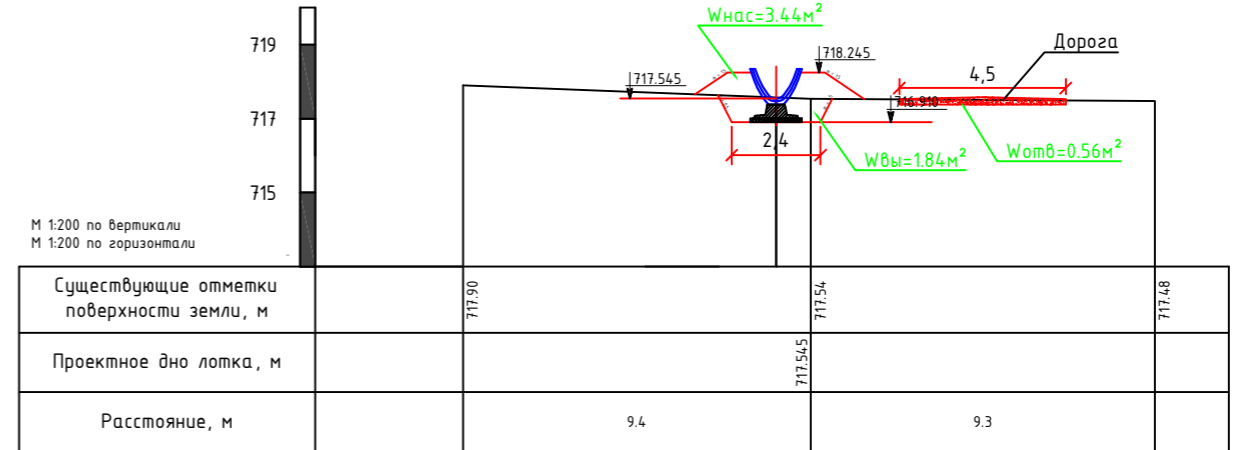
Поперечный профиль по РК Кок-тоган  
ПК 14+72



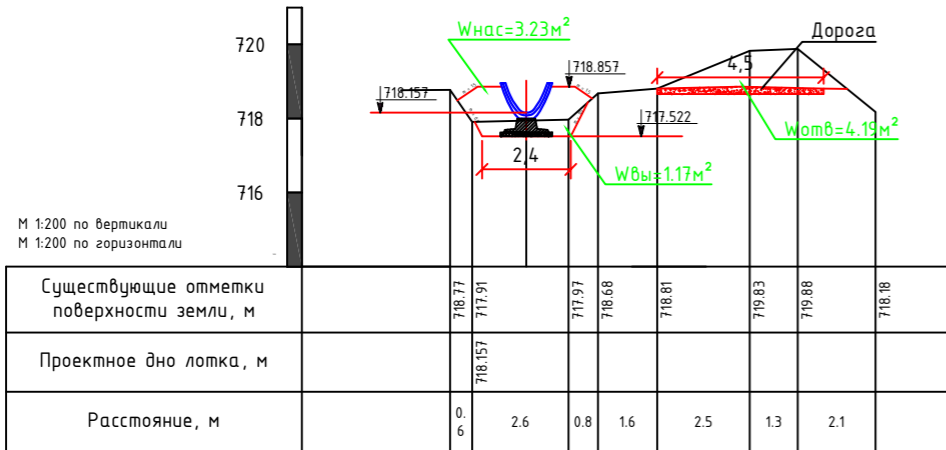
Поперечный профиль по РК Кок-тоган  
ПК 12+13



Поперечный профиль по РК Кок-тоган  
ПК 15+60



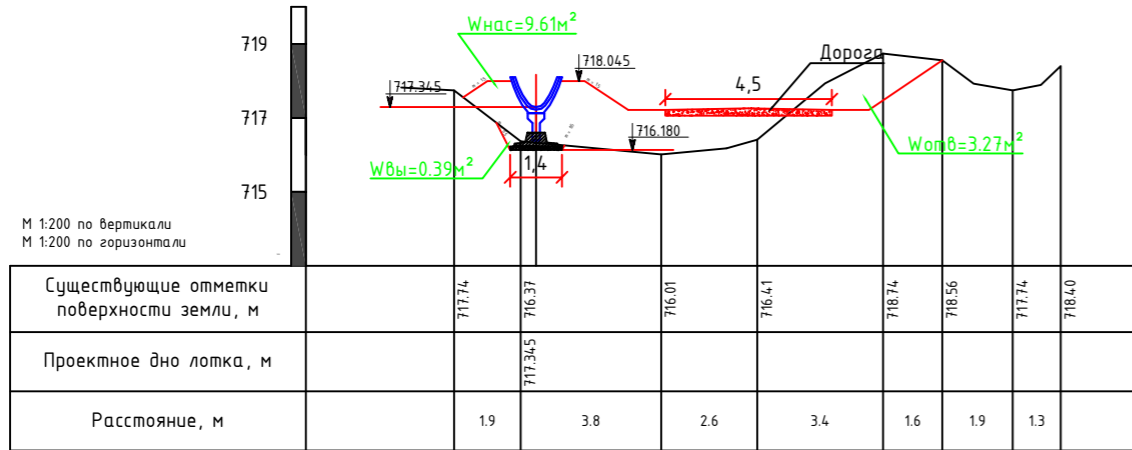
Поперечный профиль по РК Кок-тоган  
ПК 12+84



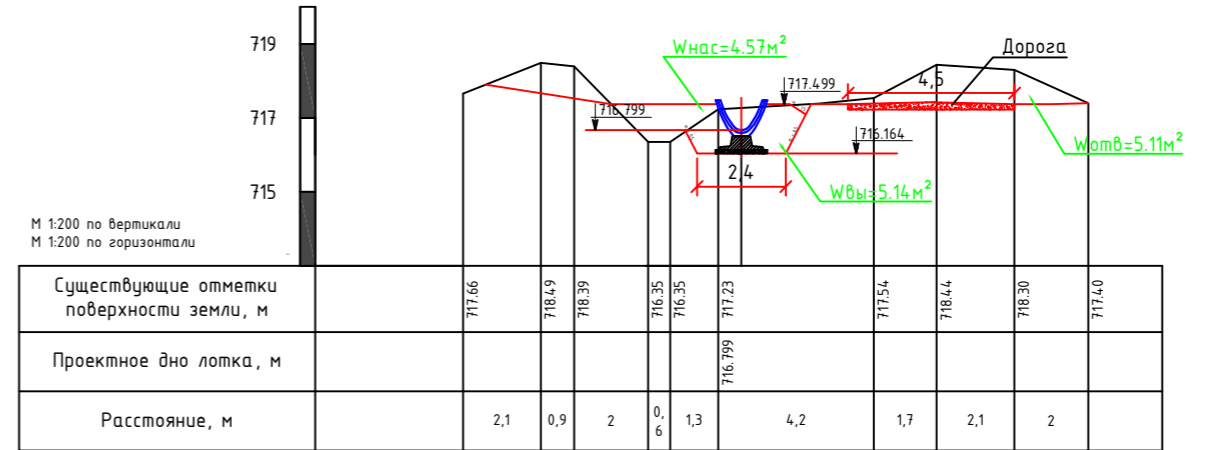
Взам. инв.№  
Подпись и дата  
Инв.№ подл.

						0405-01-ОРС			
						«Реконструкция оросительных сетей в рамках пилотного проекта по восстановлению неиспользуемых орошаемых земель Коксуского района Алматинской области» (Корректировка). «Реконструкция оросительных сетей Коксуского района области Жетісу»			
Изм.	Кол.	Лист	№ док.	Подпись	Дата	МК Кок-тоган	Стадия	Лист	Листов
ГИП		Ержігіт.М.Т		<i>[Signature]</i>	04.2022		РП	16	
Разработал.		Садыков С.Ж		<i>[Signature]</i>	04.2022				
Выполнил.		Тазабеков С.С		<i>[Signature]</i>	04.2022				
Н.Контроль		Байбеков О.Ж		<i>[Signature]</i>	04.2022				
						Поперечное сечение с ПК 10+71 до ПК 15+60	ТОО "Гидротехник Жоба" г. Талдыкорган 2022г		

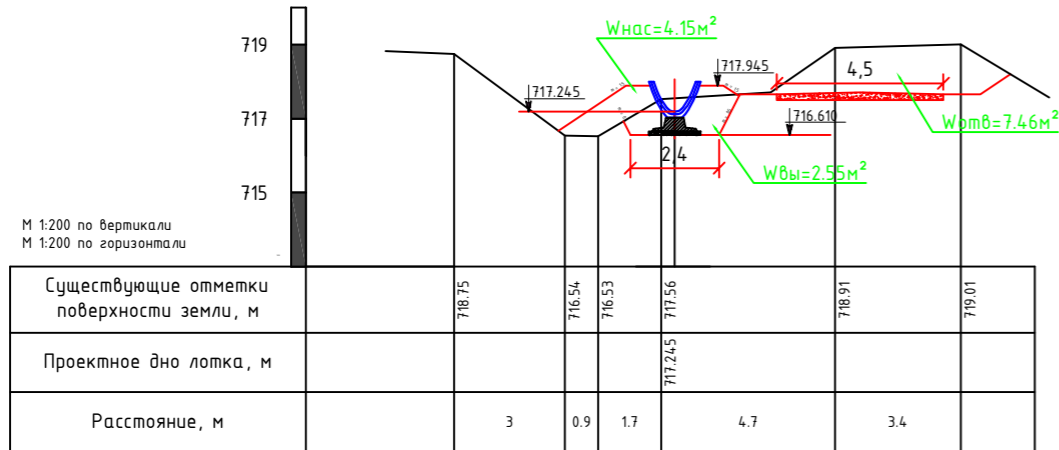
Поперечный профиль по РК Кок-тоган  
ПК 16+50



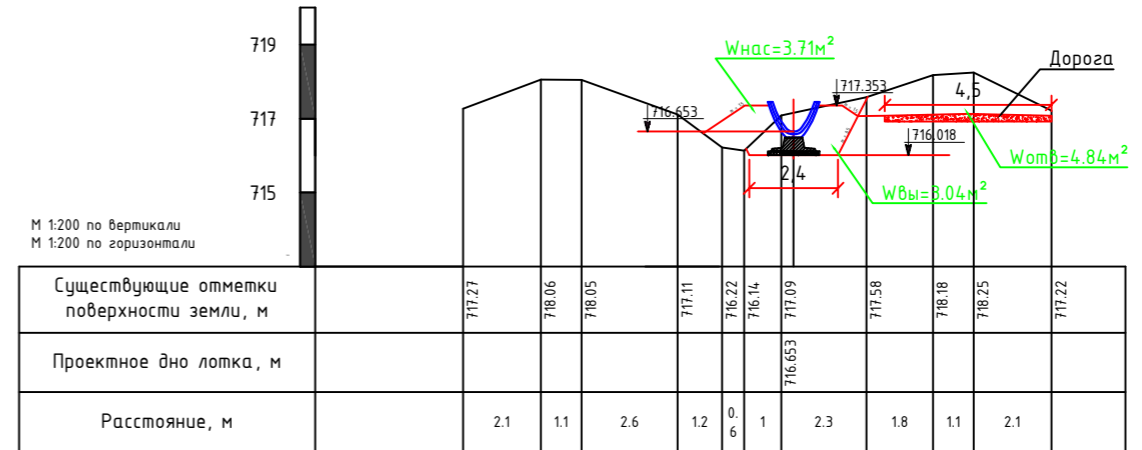
Поперечный профиль по РК Кок-тоган  
ПК 19+13



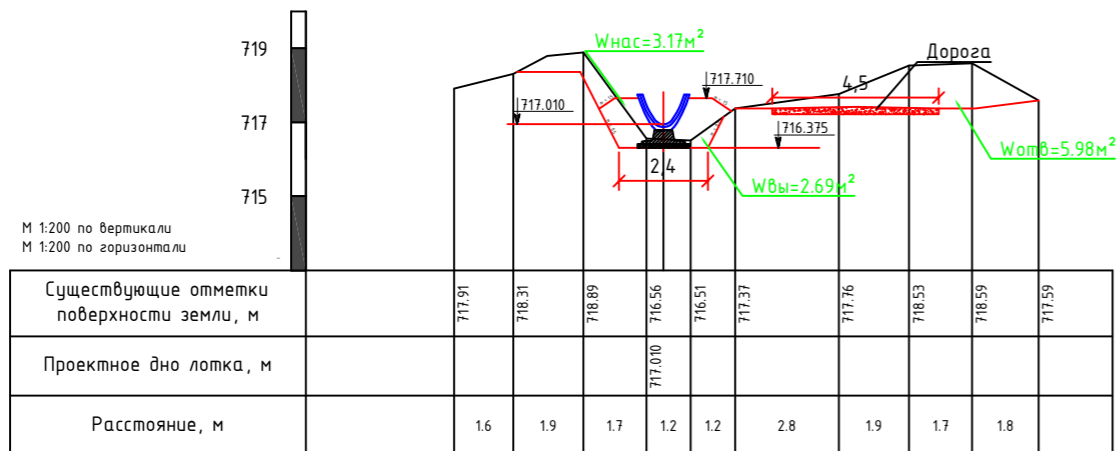
Поперечный профиль по РК Кок-тоган  
ПК 16+95



Поперечный профиль по РК Кок-тоган  
ПК 19+90



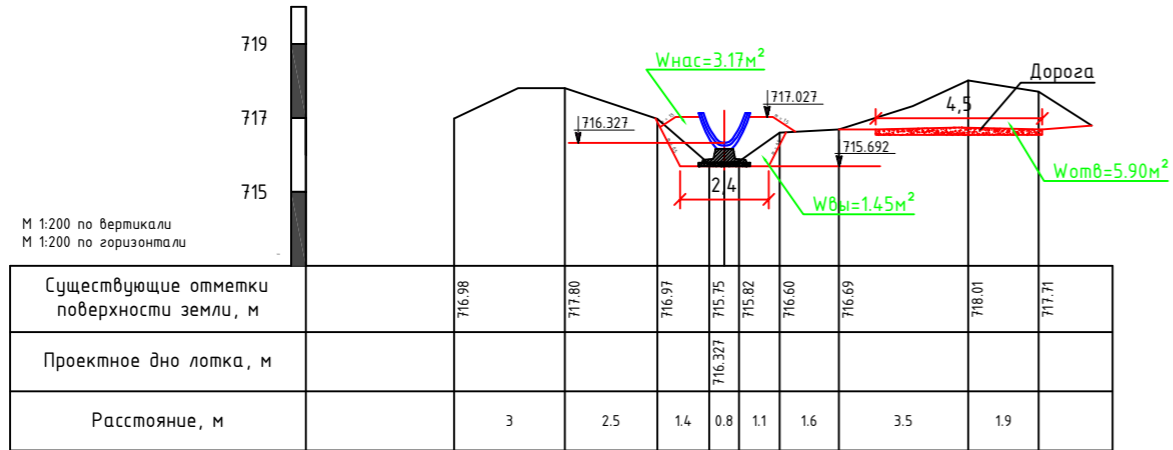
Поперечный профиль по РК Кок-тоган  
ПК 18+01



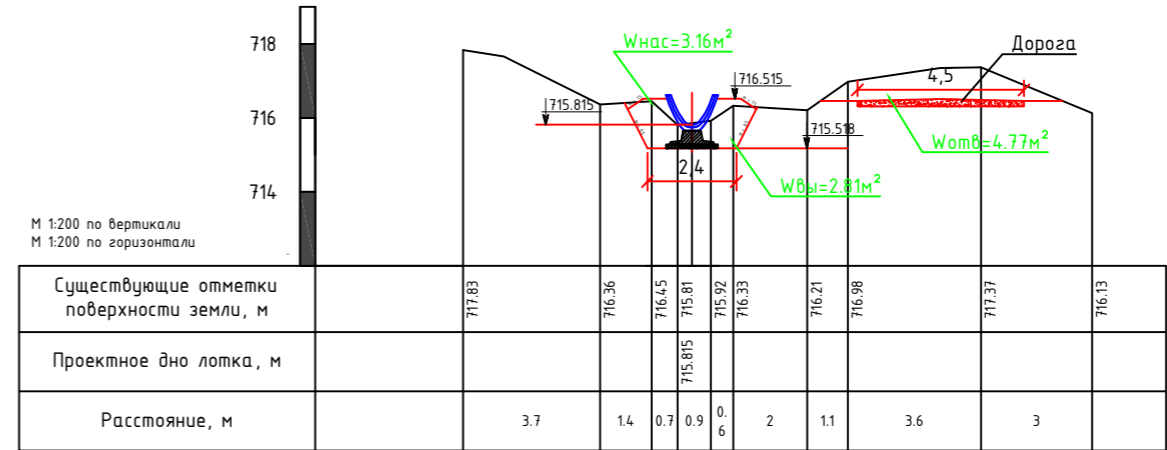
Взам. инв. №  
Подпись и дата  
Инв. № подл.

						0405-01-ОРС				
						«Реконструкция оросительных сетей в рамках пилотного проекта по восстановлению неиспользуемых орошаемых земель Коксуского района Алматинской области» (Корректировка). «Реконструкция оросительных сетей Коксуского района области Жетісу»				
Изм.	Кол.	Лист	№ док.	Подпись	Дата	МК Кок-тоган	Стадия	Лист	Листов	
ГИП		Ержігіт.М.Т		<i>Erzigit</i>	04.2022		Поперечное сечение с ПК 16+50 до ПК 19+90	РП	17	
Разработал.		Садыков С.Ж		<i>Sadykov</i>	04.2022					
Выполнил.		Тазабеков С.С		<i>Tazabekov</i>	04.2022					
Н.Контроль		Байбеков О.Ж		<i>Baibekov</i>	04.2022					
						ТОО «Гидротехник Жоба»		г. Талдыкорган 2022г		

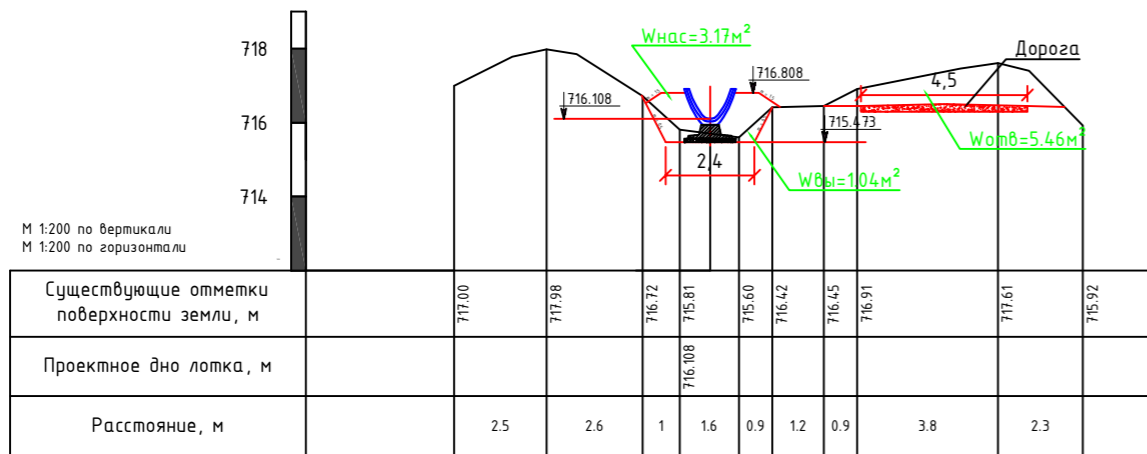
Поперечный профиль по РК Кок-тоган  
ПК 21+63



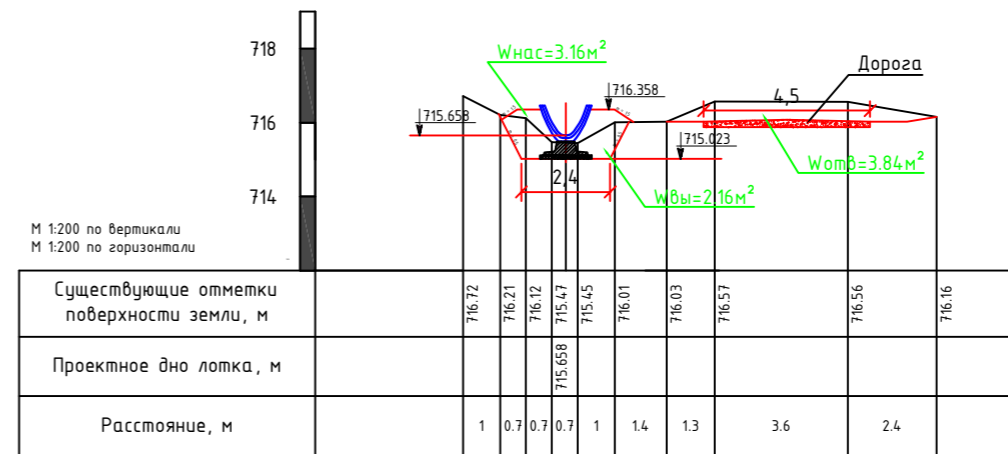
Поперечный профиль по РК Кок-тоган  
ПК 24+47



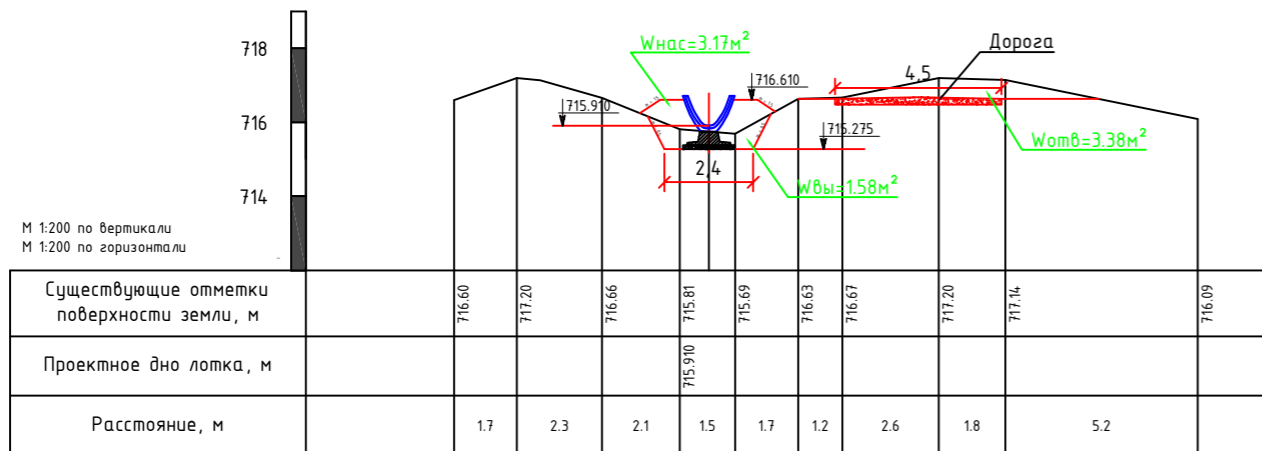
Поперечный профиль по РК Кок-тоган  
ПК 22+79



Поперечный профиль по РК Кок-тоган  
ПК 25+19



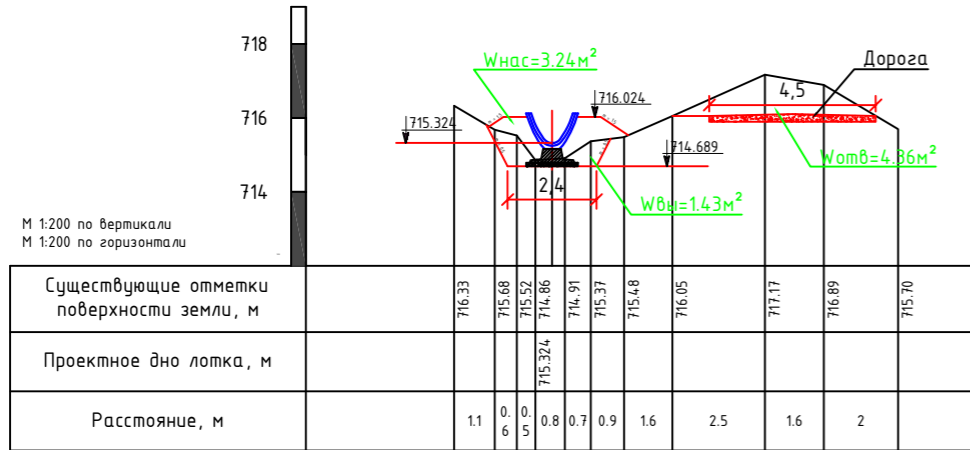
Поперечный профиль по РК Кок-тоган  
ПК 23+84



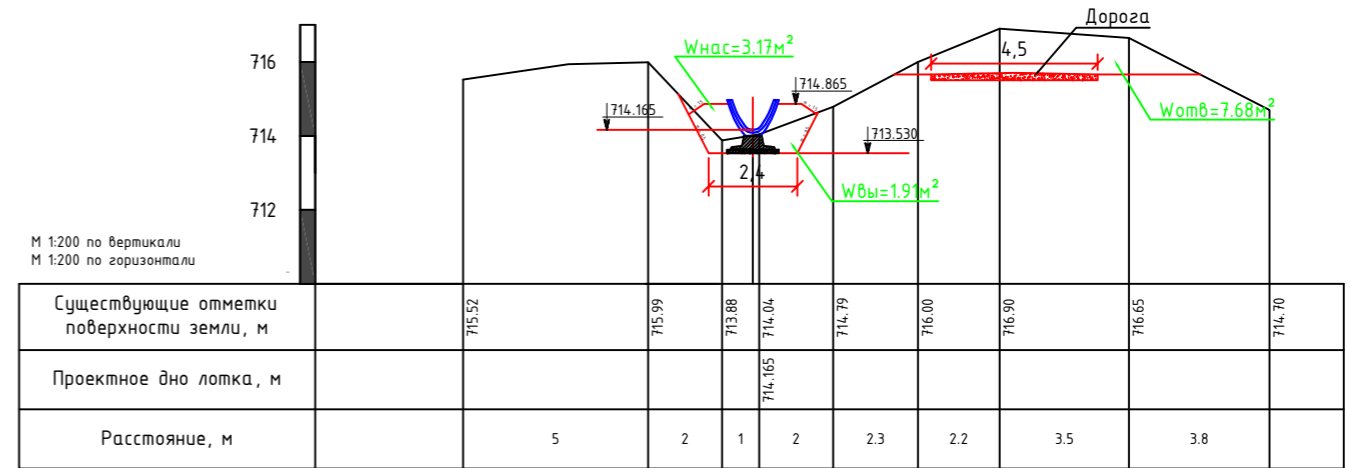
Взам. инв.№  
Подпись и дата  
Инв.№ подл.

						0405-01-ОРС				
						«Реконструкция оросительных сетей в рамках пилотного проекта по восстановлению неиспользуемых орошаемых земель Коксуского района Алматинской области» (Корректировка). «Реконструкция оросительных сетей Коксуского района области Жетісу»				
Изм.	Кол.	Лист	№ док.	Подпись	Дата	МК Кок-тоган	Стадия	Лист	Листов	
ГИП		Ержігіт.М.Т		<i>Ержігіт</i>	04.2022		Поперечное сечение с ПК 21+63 до ПК 25+19	РП	18	
Разработал.		Садыков С.Ж		<i>Сад</i>	04.2022					
Выполнил.		Тазабеков С.С		<i>Таз</i>	04.2022					
Н.Контроль		Байбеков О.Ж		<i>Байбеков</i>	04.2022					
						ТОО «Гидротехник Жоба»		г. Талдыкорган 2022г		

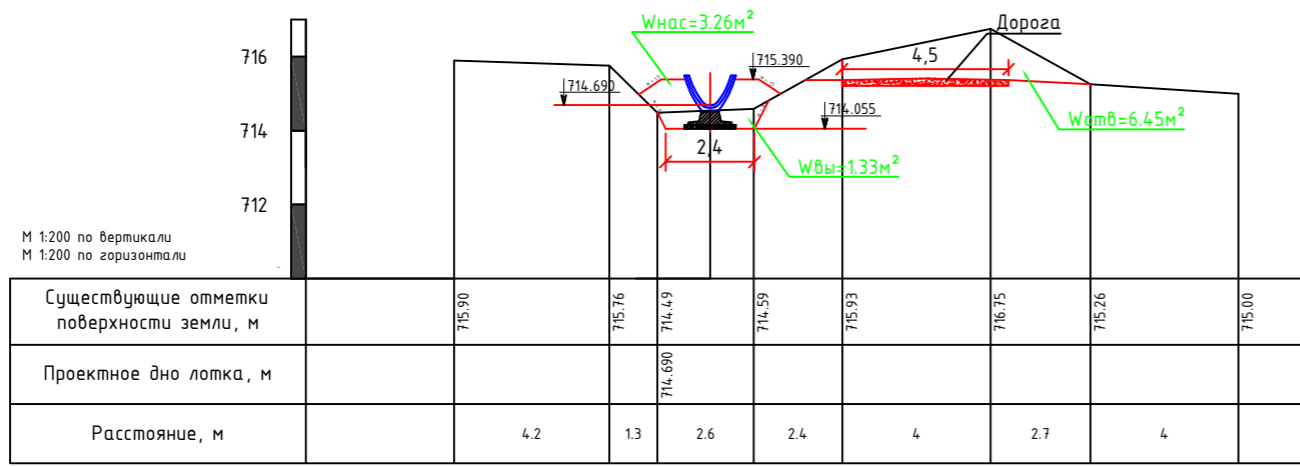
Поперечный профиль по РК Кок-тоган  
ПК 26+72



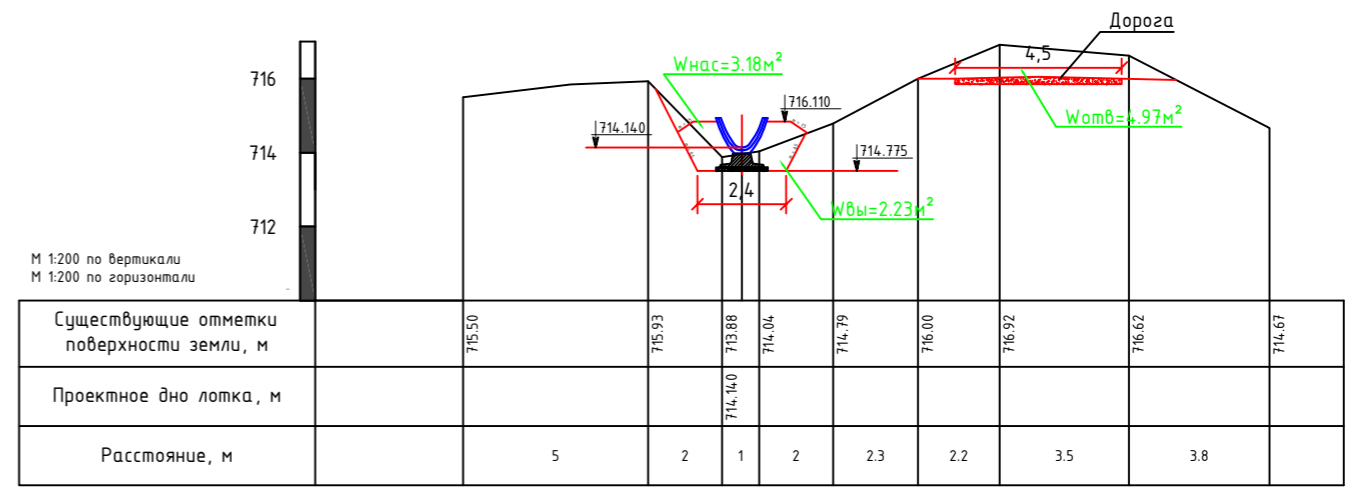
Поперечный профиль по РК Кок-тоган  
ПК 32+77



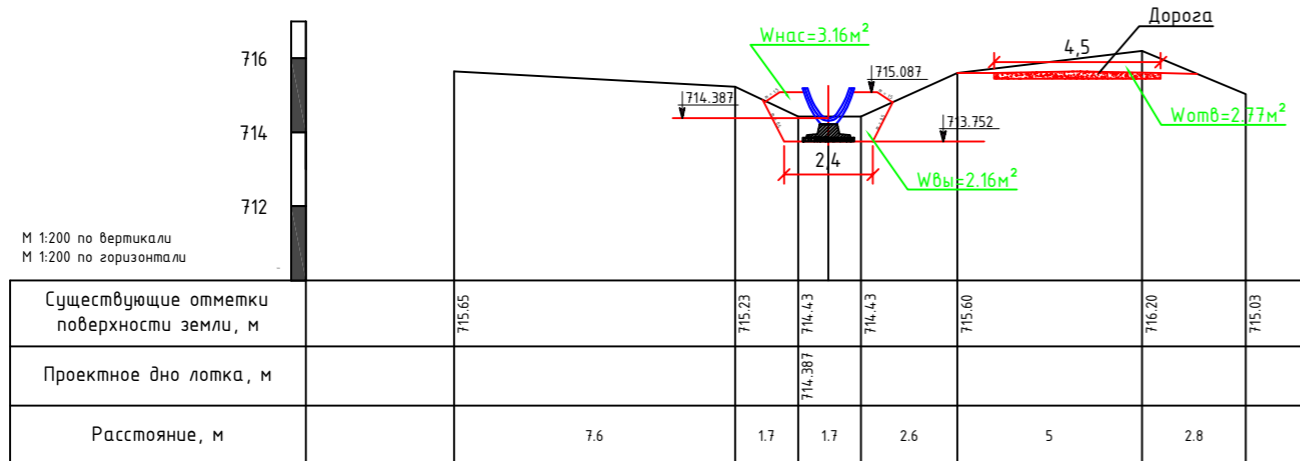
Поперечный профиль по РК Кок-тоган  
ПК 29+62



Поперечный профиль по РК Кок-тоган  
ПК 32+92



Поперечный профиль по РК Кок-тоган  
ПК 31+44



Взам. инв.№  
Подпись и дата  
Инв.№ подп.

						0405-01-ОРС			
						«Реконструкция оросительных сетей в рамках пилотного проекта по восстановлению неиспользуемых орошаемых земель Коксуского района Алматинской области» (Корректировка). «Реконструкция оросительных сетей Коксуского района области Жетісу»			
Изм.	Кол.	Лист	№ док.	Подпись	Дата	МК Кок-тоган	Стадия	Лист	Листов
ГИП		Ержігіт.М.Т		<i>Ержігіт</i>	04.2022		РП	19	
Разработал.		Садыков С.Ж		<i>Сад</i>	04.2022				
Выполнил.		Тазабеков С.С		<i>Таз</i>	04.2022				
Н.Контроль		Байбеков О.Ж		<i>Байбеков</i>	04.2022				
						Поперечное сечение с ПК 26+72 до ПК 32+92	ТОО "Гидротехник Жоба" г. Талдыкорган 2022г		

Таблица подсчета объемов земляных работ (выемка)

Пикеты	Площадь сечения м <sup>2</sup>	Средняя площадь сечения м <sup>2</sup>	Длина участка м	Объем выемки м <sup>3</sup>
ПК 0+00	1.6	1.765	22	38.83
ПК 0+22	1.93	2.37	18	42.66
ПК 0+40	2.81	2.995	30	89.85
ПК 0+70	3.18	3.205	40	128.2
ПК 1+10	3.23	2.64	78	205.92
ПК 1+88	2.05	1.3	95	123.5
ПК 2+83	0.55	1.07	50	53.5
ПК 3+33	1.59	3.095	85	263.08
ПК 4+18	4.6	2.42	42	101.64
ПК 4+60	0.24	0.24	80	19.2
ПК 5+40	0.24	0.24	53	12.72
ПК 5+93	0.24	0.24	69	16.56
ПК 6+62	0.24	0.58	33	19.14
ПК 6+95	0.92	1.175	78	91.65
ПК 7+73	1.43	0.99	77	76.23
ПК 8+50	0.55	0.38	89	33.82
ПК 9+39	0.21	0.75	107	80.25
ПК 10+46	1.29	1.02	25	25.5
ПК 10+71	0.75	0.75	88	66
ПК 11+59	0.75	0.81	54	43.74
ПК 12+13	0.87	1.02	71	72.42
ПК 12+84	1.17	1.17	100	117
ПК 13+84	1.17	1.715	88	150.92
ПК 14+72	2.26	2.05	88	180.4
ПК 15+60	1.84	1.115	90	100.35
ПК 16+50	0.39	1.47	45	66.15
ПК 16+95	2.55	2.62	106	277.72
ПК 18+01	2.69	3.915	112	438.48
ПК 19+13	5.14	4.09	77	314.93
ПК 19+90	3.04	3.04	129	392.16
ПК 21+19	3.04	2.245	44	98.78
ПК 21+63	1.45	1.245	116	144.42
ПК 22+79	1.04	1.31	105	137.55
ПК 23+84	1.58	0.79	21	16.59
ПК 24+05	0	0	17	0
ПК 24+22	0	1.405	25	35.13
ПК 24+47	2.81	2.485	72	178.92
ПК 25+19	2.16	1.795	153	274.63
ПК 26+72	1.43	1.43	99	141.57
ПК 27+71	1.43	1.43	71	101.53
ПК 28+42	1.43	1.38	120	165.6
ПК 29+62	1.33	1.33	104	138.32
ПК 30+66	1.33	1.745	78	136.11
ПК 31+44	2.16	2.16	94	203.04
ПК 32+38	2.16	2.035	39	79.36
ПК 32+77	1.91	2.07	15	31.05
ПК 32+92	2.23			
		Итого:	3292	5525.12

Таблица подсчета объемов земляных работ (насыпь)

Пикеты	Площадь сечения м <sup>2</sup>	Средняя площадь сечения м <sup>2</sup>	Длина участка м	Объем выемки м <sup>3</sup>
ПК 0+00	3.2	3.6	22	79.2
ПК 0+22	4	5.125	18	92.25
ПК 0+40	6.25	4.825	30	144.75
ПК 0+70	3.4	3.28	40	131.2
ПК 1+10	3.16	3.285	78	256.23
ПК 1+88	3.41	3.73	95	354.35
ПК 2+83	4.05	4.01	50	200.5
ПК 3+33	3.97	3.6	85	306
ПК 4+18	3.23	3.23	42	135.66
ПК 4+60	3.23	3.46	80	276.8
ПК 5+40	3.69	3.69	53	195.57
ПК 5+93	3.69	3.69	69	254.61
ПК 6+62	3.69	4.155	33	137.12
ПК 6+95	4.62	4.545	78	354.51
ПК 7+73	4.47	3.86	77	297.22
ПК 8+50	3.25	4.39	89	390.71
ПК 9+39	5.53	5.135	107	549.45
ПК 10+46	4.74	4.81	25	120.25
ПК 10+71	4.88	4.88	88	429.44
ПК 11+59	4.88	4.82	54	260.28
ПК 12+13	4.76	3.995	71	283.65
ПК 12+84	3.23	3.23	100	323
ПК 13+84	3.23	3.25	88	286
ПК 14+72	3.27	3.355	88	295.24
ПК 15+60	3.44	6.525	90	587.25
ПК 16+50	9.61	6.88	45	309.6
ПК 16+95	4.15	3.66	106	387.96
ПК 18+01	3.17	3.87	112	433.44
ПК 19+13	4.57	4.14	77	318.78
ПК 19+90	3.71	3.71	129	478.59
ПК 21+19	3.71	3.44	44	151.36
ПК 21+63	3.17	3.17	116	367.72
ПК 22+79	3.17	3.17	105	332.85
ПК 23+84	3.17	1.585	21	33.28
ПК 24+05	0	0	17	0
ПК 24+22	0	1.58	25	39.5
ПК 24+47	3.16	3.16	72	227.52
ПК 25+19	3.16	3.2	153	489.6
ПК 26+72	3.24	3.24	99	320.76
ПК 27+71	3.24	3.24	71	230.04
ПК 28+42	3.24	3.25	120	390
ПК 29+62	3.26	3.26	104	339.04
ПК 30+66	3.26	3.21	78	250.38
ПК 31+44	3.16	3.16	94	297.04
ПК 32+38	3.16	3.165	39	123.44
ПК 32+77	3.17	3.175	15	47.62
ПК 32+92	3.18			
		Итого:	3292	12309.75

Инд.№ подл. | Подпись и дата | Взам. инв.№



						0405-01-ОРС			
						«Реконструкция оросительных сетей в рамках пилотного проекта по восстановлению неиспользуемых орошаемых земель Коксуцкого района Алматинской области» (Корректировка). «Реконструкция оросительных сетей Коксуцкого района области Жемісіу»			
Изм.	Кол.	Лист	№ док.	Подпись	Дата	МК Кок-тоган	Стадия	Лист	Листов
ГИП		Ержігіт.М.Т		<i>Ержігіт</i>	04.2022		РП	20	
Разработал.		Садыков С.Ж		<i>Сад</i>	04.2022				
Выполнил.		Тазабеков С.С		<i>Таза</i>	04.2022				
Н.Контроль		Байбеков О.Ж		<i>Байбеков</i>	04.2022				
						Таблица подсчета объемов земляных работ	 TOO «Гидротехник Жода» г. Талдыкорган 2022г		

Таблица подсчета объемов земляных работ (отвал)

Пикеты	Площадь сечения м <sup>2</sup>	Средняя площадь сечения м <sup>2</sup>	Длина участка м	Объем выемки м <sup>3</sup>
ПК 0+00	0	0	22	0
ПК 0+22	0	0	18	0
ПК 0+40	0	0.33	30	9.9
ПК 0+70	0.66	0.855	40	34.2
ПК 1+10	1.05	1.82	78	141.96
ПК 1+88	2.59	2.68	95	254.6
ПК 2+83	2.77	2.895	50	144.75
ПК 3+33	3.02	3.79	85	322.15
ПК 4+18	4.56	4.56	42	191.52
ПК 4+60	4.56	3.02	80	241.6
ПК 5+40	1.48	1.48	53	78.44
ПК 5+93	1.48	1.48	69	102.12
ПК 6+62	1.48	3.395	33	112.04
ПК 6+95	5.31	4.3	78	335.4
ПК 7+73	3.29	3.52	77	271.04
ПК 8+50	3.75	3.28	89	291.92
ПК 9+39	2.81	3.36	107	359.52
ПК 10+46	3.91	4.28	25	107
ПК 10+71	4.65	4.65	88	409.2
ПК 11+59	4.65	5.335	54	288.09
ПК 12+13	6.02	5.105	71	362.46
ПК 12+84	4.19	4.19	100	419
ПК 13+84	4.19	2.345	88	206.36
ПК 14+72	0.5	0.53	88	46.64
ПК 15+60	0.56	1.915	90	172.35
ПК 16+50	3.27	5.365	45	241.43
ПК 16+95	7.46	6.72	106	712.32
ПК 18+01	5.98	5.545	112	621.04
ПК 19+13	5.11	4.975	77	383.08
ПК 19+90	4.84	4.84	129	624.36
ПК 21+19	4.84	5.37	44	236.28
ПК 21+63	5.9	5.68	116	658.88
ПК 22+79	5.46	4.42	105	464.1
ПК 23+84	3.38	1.69	21	35.49
ПК 24+05	0	0	17	0
ПК 24+22	0	2.385	25	59.62
ПК 24+47	4.77	4.305	72	309.96
ПК 25+19	3.84	4.1	153	627.3
ПК 26+72	4.36	4.36	99	431.64
ПК 27+71	4.36	4.36	71	309.56
ПК 28+42	4.36	5.405	120	648.6
ПК 29+62	6.45	6.45	104	670.8
ПК 30+66	6.45	4.61	78	359.58
ПК 31+44	2.77	2.77	94	260.38
ПК 32+38	2.77	5.225	39	203.78
ПК 32+77	7.68	6.325	15	94.87
ПК 32+92	4.97			
		Итого:	3292	12855.32

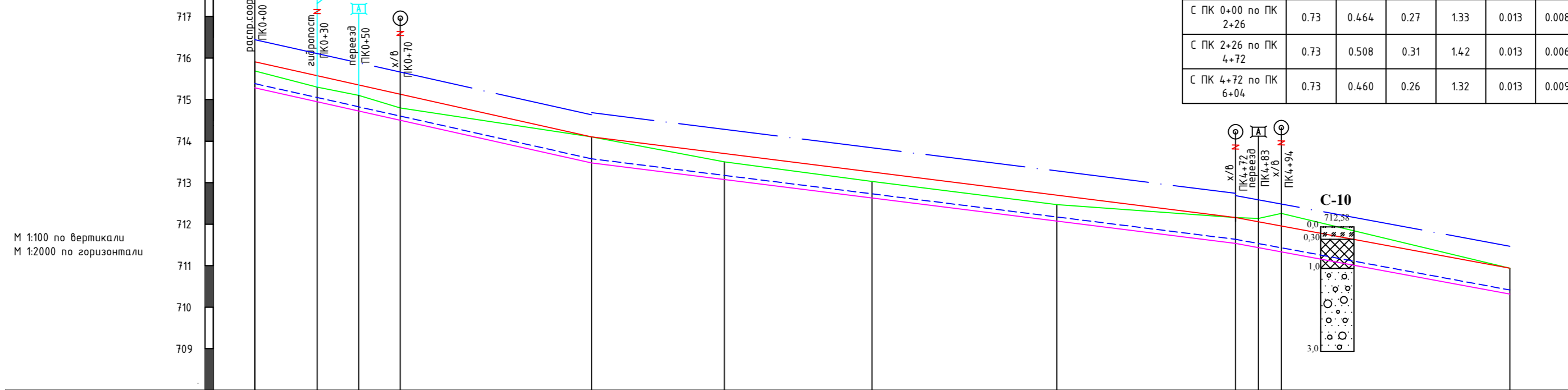
Инд.№ подл.	
Подпись и дата	
Взам. инв.№	

						04.05-01-ОРС			
						«Реконструкция оросительных сетей в рамках пилотного проекта по восстановлению неиспользуемых орошаемых земель Коксуцкого района Алматинской области» (Корректировка). «Реконструкция оросительных сетей Коксуцкого района области Жемісіу»			
Изм.	Кол.	Лист	№ док.	Подпись	Дата	МК Кок-тоган	Стадия	Лист	Листов
ГИП		Ержігіт.М.Т		<i>[Подпись]</i>	04.2022		РП	21	
Разработал.		Садыков С.Ж		<i>[Подпись]</i>	04.2022				
Выполнил.		Тазабеков С.С		<i>[Подпись]</i>	04.2022				
Н.Контроль		Байбеков О.Ж		<i>[Подпись]</i>	04.2022	Таблица подсчета объемов земляных работ	 ТОО «Гидротехник Жода» г. Талдықорган 2022г		

Гидравлический элемент

Пикеты	Q рас м <sup>3</sup> /с	h, м	W м <sup>2</sup>	X, м	n	i	V м/с
С ПК 0+00 по ПК 2+26	0.73	0.464	0.27	1.33	0.013	0.0089	2.73
С ПК 2+26 по ПК 4+72	0.73	0.508	0.31	1.42	0.013	0.0063	2.39
С ПК 4+72 по ПК 6+04	0.73	0.460	0.26	1.32	0.013	0.0092	2.77

Продольный профиль РК Кок-тоган с ПК 0+00 до ПК 6+04



Отметка поверхности земли, м		715.690	715.300	715.100	714.800	714.100	713.500	713.030	712.470	712.160	712.140	712.260	710.940
Проектные данные	Уклон, %; длина, м	0.0112				0.0063				0.0092			
	Отметка планировки, м	715.285	714.950	714.726	714.503	713.475	713.074	712.630	712.073	711.535	711.433	711.332	710.315
	Отметка дна котлована под фундаментом, м	715.385	715.050	714.826	714.603	713.575	713.174	712.730	712.173	711.635	711.533	711.432	710.415
	Отметка верха стойки или сваи, м												
	Отметка дна лотка, м	715.910	715.575	715.351	715.128	714.100	713.699	713.255	712.698	712.160	712.058	711.957	710.940
	Отметка форсированного уровня воды, м	716.444	716.108	715.885	715.662	714.684	714.284	713.839	713.282	712.689	712.587	712.486	711.469
Глубина выемки, м	0.405	0.350	0.374	0.297	0.625	0.426	0.400	0.397	0.625	0.707	0.928	0.625	
Высота насыпи, м	716.470	716.075	715.851	715.628	714.600	714.199	713.755	713.198	712.660	712.558	712.457	711.440	
Расстояние, м	30	20	20	92	64	71	89	86	11	11	110	604	
Пикет	0+00	0+30	0+50	0+70	1+62	2+26	2+97	3+86	4+72	4+83	4+94	6+04	
Развернутый план													

Взам. инв. №  
Подпись и дата  
Инв. № подл.

Условные обозначения:

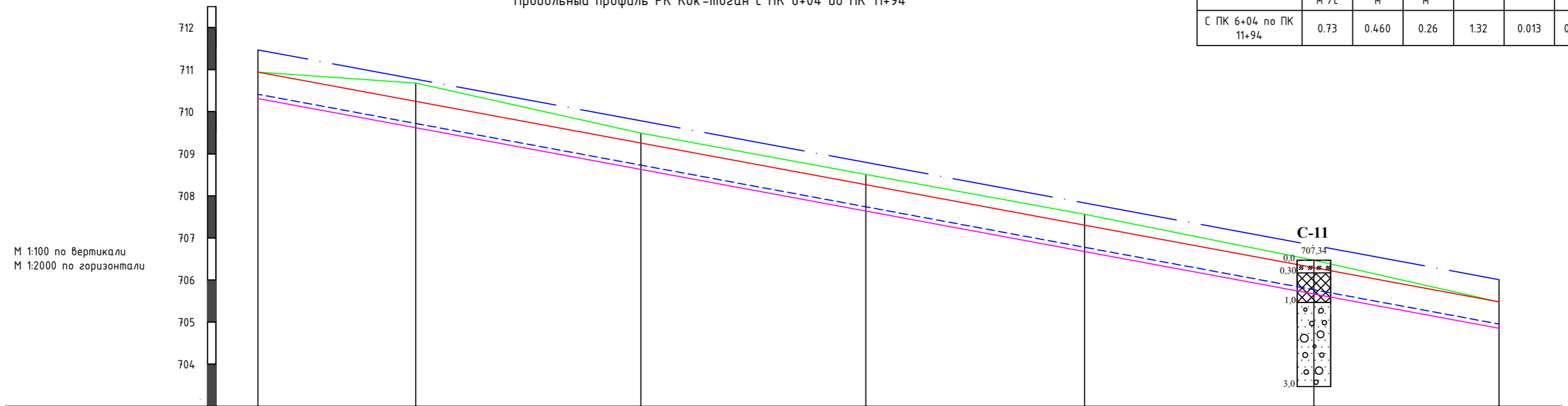
- Существующий и проектный хозяйственный выдел
- Существующий и проектный гидропост
- Существующий и проектный пешеходный мост
- Существующий и проектный автодорожный мост
- Существующий и проектный поворотный колодец

						0405-01-ОРС		
						«Реконструкция оросительных сетей в рамках пилотного проекта по восстановлению неиспользуемых орошаемых земель Коксуского района Алматинской области» (Корректировка). «Реконструкция оросительных сетей Коксуского района области Жетісу»		
Изм.	Кол.	Лист	№ док.	Подпись	Дата			
ГИП		Ержігіт.М.Т			04.2022			
Разработал.		Садыков С.Ж			04.2022			
Выполнил.		Тазабеков С.С			04.2022			
Н.Контроль		Байбеков О.Ж			04.2022			
						МК Кок-тоган (правая ветка)		
						Продольный профиль с ПК0+00 до ПК6+04		
						Стадия	Лист	Листов
						РП	22	
						ТОО "Гидротехник Жоба" г. Талдыкорган 2022г		

Гидравлический элемент

Пикеты	Q рас м³/с	h, м	W м²	X, м	n	i	V м/с
С ПК 6+04 по ПК 11+94	0.73	0.460	0.26	1.32	0.013	0.0093	2.78

Продольный профиль РК Кок-тоган с ПК 6+04 до ПК 11+94



Отметка поверхности земли, м		710.940	710.680	709.490	708.510	707.560	706.470	705.480	
Проектные данные	Уклон, %; длина, м	0.0093							
	Отметка планировки, м	710.315	709.621	708.631	707.641	706.678	705.669	704.855	
	Отметка дна котлована под фундамент, м	710.415	709.721	708.731	707.741	706.778	705.769	704.955	
	Отметка верха стойки или сваи, м								
	Отметка дна лотка, м	710.940	710.246	709.256	708.266	707.303	706.294	705.480	
	Отметка форсированного уровня воды, м	711.469	710.775	709.785	708.795	707.832	706.823	706.009	
Глубина выемки, м	0.625	1.059	0.859	0.869	0.882	0.801	0.625		
Высота насыпи, м	711.440	710.746	709.756	708.766	707.803	706.794	705.980		
Расстояние, м	75	107	107	104	109	88	1194		
Пикет	6+04	6+79	7+86	8+93	9+97	11+06	11+94		
Развернутый план	Канал в лотках ЛР-6							Канал в лотках ЛР-6	

Взам. инв. №  
Подпись и дата  
Инв. № подл.

Условные обозначения:

- Существующий и проектный хозяйственный выдел
- Существующий и проектный гидропост
- Существующий и проектный пешеходный мост
- Существующий и проектный автодорожный мост
- Существующий и проектный поворотный колодец

Изм.	Кол.	Лист	№ док.	Подпись	Дата
ГИП		Ержігіт.М.Т		<i>Erzigit</i>	04.2022
Разработал.		Садыков С.Ж		<i>Sadykov</i>	04.2022
Выполнил.		Тазабеков С.С		<i>Tazabekov</i>	04.2022
Н.Контроль		Байбеков О.Ж		<i>Baibekov</i>	04.2022

0405-01-ОРС

«Реконструкция оросительных сетей в рамках пилотного проекта по восстановлению неиспользуемых орошаемых земель Коксуского района Алматинской области»  
(Корректировка). «Реконструкция оросительных сетей Коксуского района области Жетісу»

МК Кок-тоган (правая ветка)	Стадия	Лист	Листов
	РП	23	

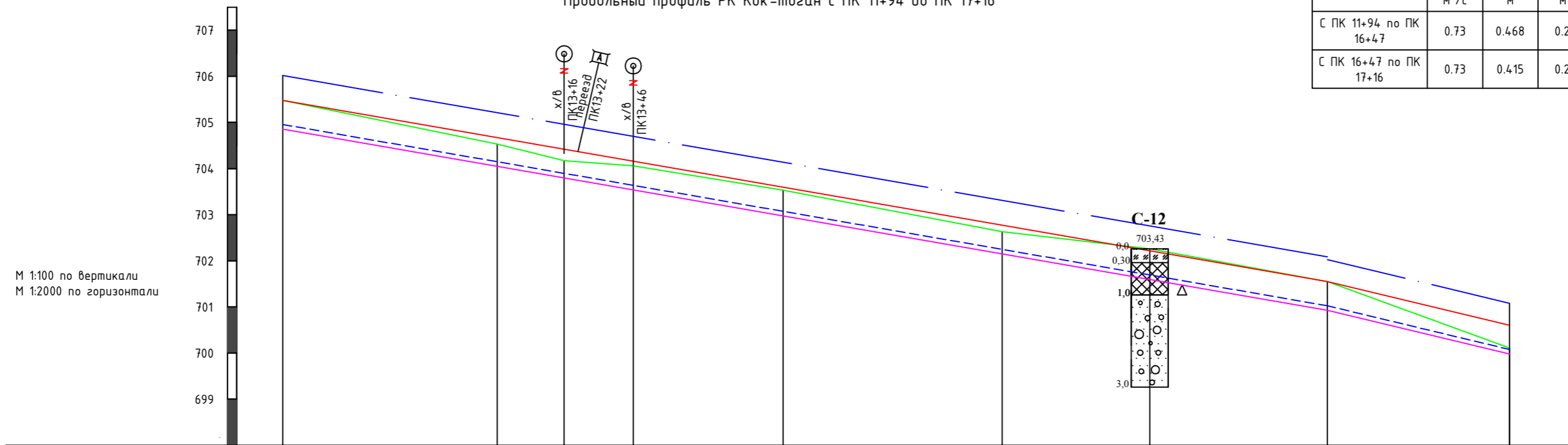
Продольный профиль  
с ПК6+04 до ПК11+94

**АТМХ** ТОО  
«Гидротехник Жоба»  
г. Талдыкорган 2022г

Гидравлический элемент

Пикеты	Q рас м³/с	h, м	W м²	X, м	n	i	V м/с
С ПК 11+94 по ПК 16+47	0.73	0.468	0.27	1.33	0.013	0.0087	2.71
С ПК 16+47 по ПК 17+16	0.73	0.415	0.23	1.22	0.013	0.0137	3.22

Продольный профиль РК Кок-тоган с ПК 11+94 до ПК 17+16



Отметка поверхности земли, м		705.480	704.530	704.170	704.060	703.530	702.630	702.260	701.550	700.110	
Проектные данные	Уклон, %; длина, м	0.0087								0.0137	69
	Отметка планировки, м	704.855	704.048	703.797	703.536	702.972	702.148	701.593	700.925	699.977	
	Отметка дна котлована под фундаментом, м	704.955	704.148	703.897	703.636	703.072	702.248	701.693	701.025	700.077	
	Отметка верха стойки ил сваи, м										
	Отметка дна лотка, м	705.480	704.673	704.422	704.161	703.597	702.773	702.218	701.550	700.602	
	Отметка форсированного уровня воды, м	706.018	705.211	704.960	704.700	704.136	703.311	702.756	702.027	701.079	
Глубина выемки, м	0.625	0.482	0.373	0.524	0.558	0.482	0.667	0.625	0.133		
Высота насыпи, м	705.980	705.173	704.922	704.661	704.097	703.273	702.718	702.050	701.102		
Расстояние, м	93	29	30	65	95	64	77	69	1716		
Пикет	11+94	12+87	13+16	13+46	14+11	15+06	15+70	16+47	17+16		
Развернутый план	Канал в лотках ЛР-6      ПК13+16      ПК13+46 ПК13+22										

Условные обозначения:

- Существующий и проектный хозяйственный выдел
- Существующий и проектный гидропост
- Существующий и проектный пешеходный мост
- Существующий и проектный автодорожный мост
- Существующий и проектный поворотный колодец

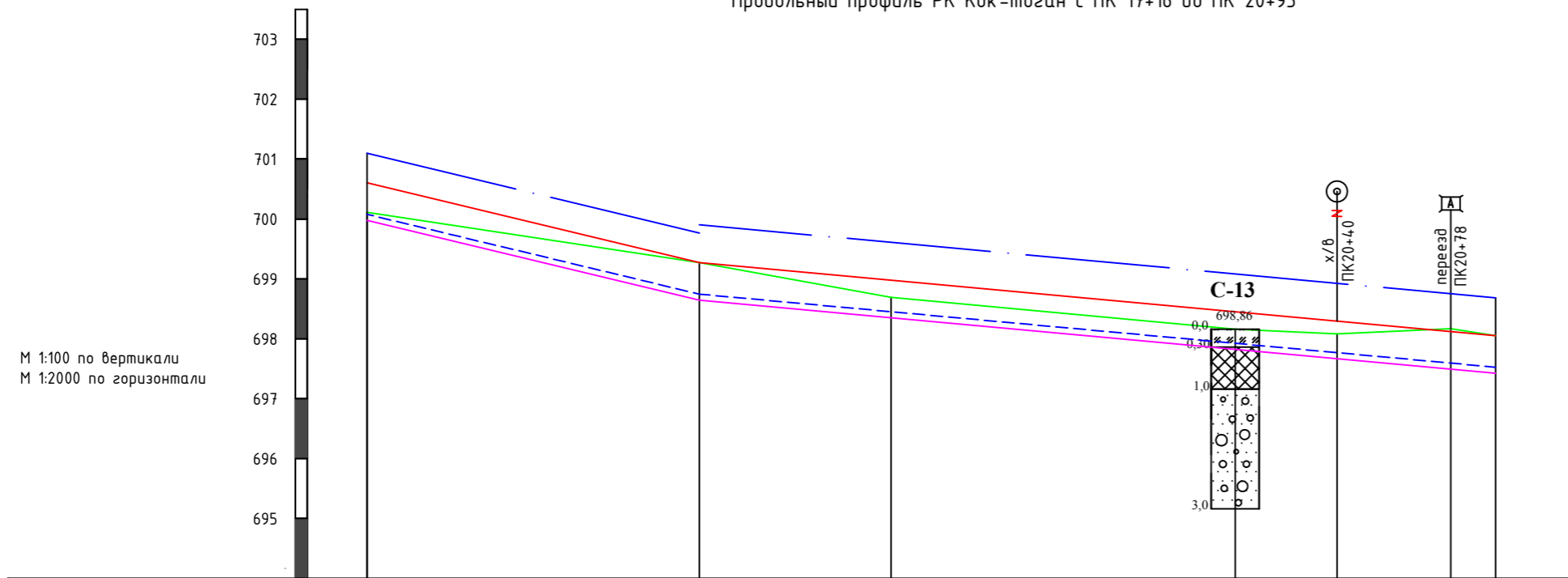
0405-01-ОРС					
«Реконструкция оросительных сетей в рамках пилотного проекта по восстановлению неиспользуемых орошаемых земель Коксуского района Алматинской области» (Корректировка). «Реконструкция оросительных сетей Коксуского района области Жетісу»					
Изм.	Кол.	Лист	№ док.	Подпись	Дата
ГИП		Ержігіт.М.Т		<i>[Signature]</i>	04.2022
Разработал.		Садыков С.Ж		<i>[Signature]</i>	04.2022
Выполнил.		Тазабеков С.С		<i>[Signature]</i>	04.2022
Н.Контроль		Байбеков О.Ж		<i>[Signature]</i>	04.2022
МК Кок-тоган (правая ветка)			Стадия	Лист	Листов
Продольный профиль с ПК11+94 до ПК17+16			РП	24	
			ТОО "Гидротехник Жоба" г. Талдықорган 2022г		

Взам. инв.№  
Подпись и дата  
Инв.№ подл.

Гидравлический элемент

Пикеты	Q рас м³/с	h, м м	W м²	X, м	n	i	V м/с
С ПК 17+16 по ПК 18+27	0.73	0.430	0.24	1.25	0.013	0.0120	3.06
С ПК 18+27 по ПК 20+93	0.73	0.550	0.34	1.51	0.013	0.0046	2.12

Продольный профиль РК Кок-тоган с ПК 17+16 до ПК 20+93



М 1:100 по вертикали  
М 1:2000 по горизонтали

Отметка поверхности земли, м		700.110	699.270	698.690	698.160	698.080	698.170	698.050
Проектные данные	Уклон, %; длина, м	111	0.0120	266	0.0046			
	Отметка планировки, м	699.977	698.645	698.351	697.824	697.668	697.494	697.425
	Отметка дна котлована под фундамент, м	700.077	698.745	698.451	697.924	697.768	697.594	697.525
	Отметка верха стойки ил сваи, м							
	Отметка дна лотка, м	700.602	699.270	698.976	698.449	698.293	698.119	698.050
	Отметка форсированного уровня воды, м	701.096	699.903	699.609	699.082	698.926	698.751	698.683
Глубина выемки, м	0.133	0.625	0.339	0.336	0.412	0.676	0.625	
Высота насыпи, м	701.102	699.770	699.476	698.949	698.793	698.619	698.550	
Расстояние, м		111	64	115	34	38	15	2093
Пикет		17+16	18+27	18+91	20+06	20+40	20+78	21+06
Развернутый план		Канал в лотках ЛР-6		Канал в лотках ЛР-6		ПК20+40		ПК20+78

Взам. инв. №  
Подпись и дата  
Инв. № подл.

Условные обозначения:

- Существующий и проектный хозяйственный выдель
- Существующий и проектный гидропост
- Существующий и проектный пешеходный мост
- Существующий и проектный автодорожный мост
- Существующий и проектный поворотный колодец

Изм.	Кол.	Лист	№ док.	Подпись	Дата
ГИП		Ержігіт.М.Т		<i>Erzigit</i>	04.2022
Разработал.		Садыков С.Ж		<i>Sadykov</i>	04.2022
Выполнил.		Тазабеков С.С		<i>Tazabekov</i>	04.2022
Н.Контроль		Байбеков О.Ж		<i>Baibekov</i>	04.2022

0405-01-ОРС

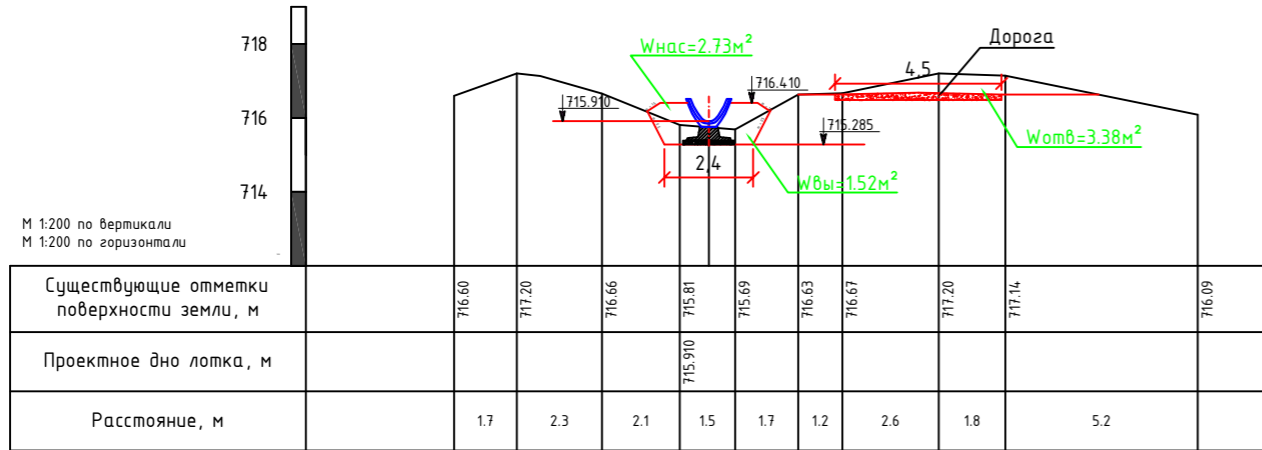
«Реконструкция оросительных сетей в рамках пилотного проекта по восстановлению неиспользуемых орошаемых земель Коксуского района Алматинской области» (Корректировка). «Реконструкция оросительных сетей Коксуского района области Жетісу»

МК Кок-тоган (правая ветка)	Стадия	Лист	Листов
	РП	25	

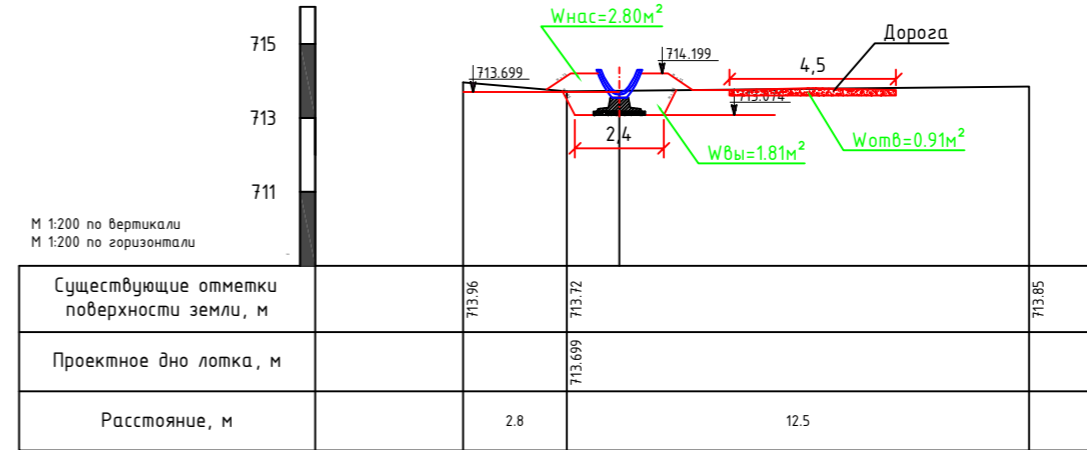
Продольный профиль с ПК17+16 до ПК20+93

АО «Гидротехник Жоба» ТОО  
г. Талдыкорган 2022г

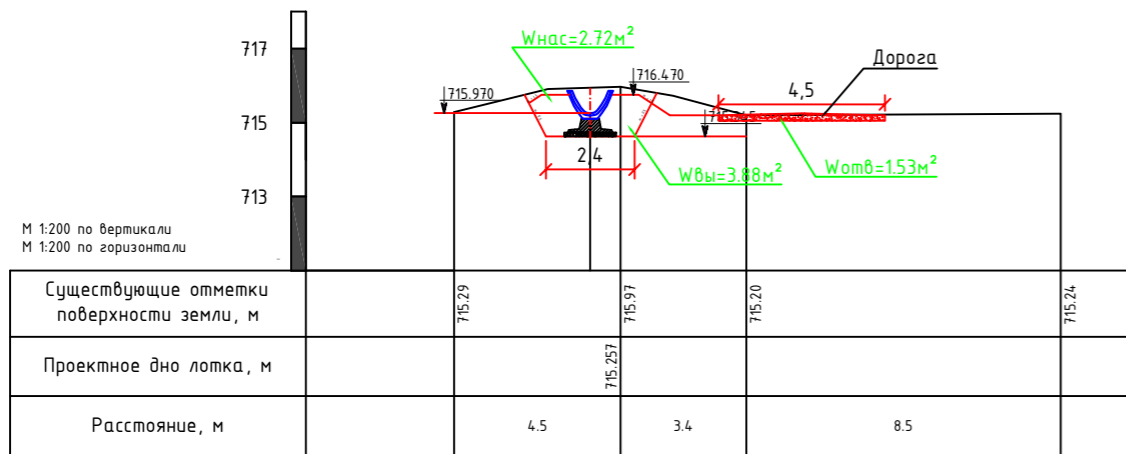
Поперечный профиль по РК Кок-тоган  
ПК 0+00



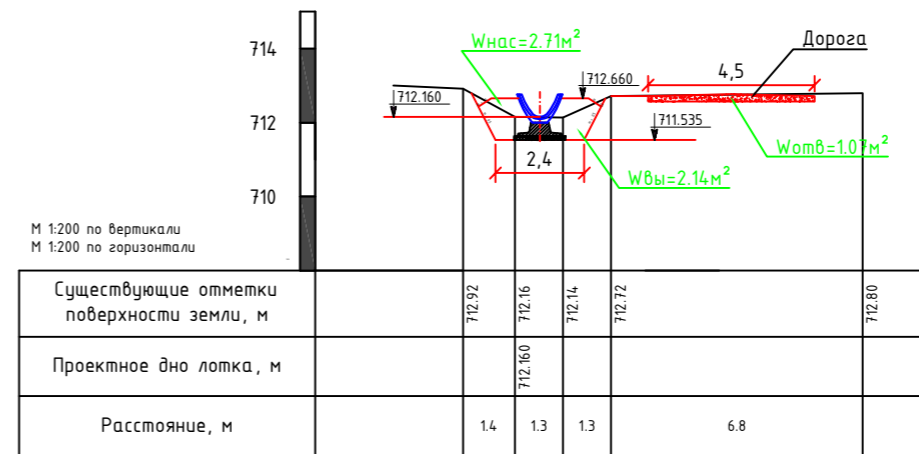
Поперечный профиль по РК Кок-тоган  
ПК 2+26



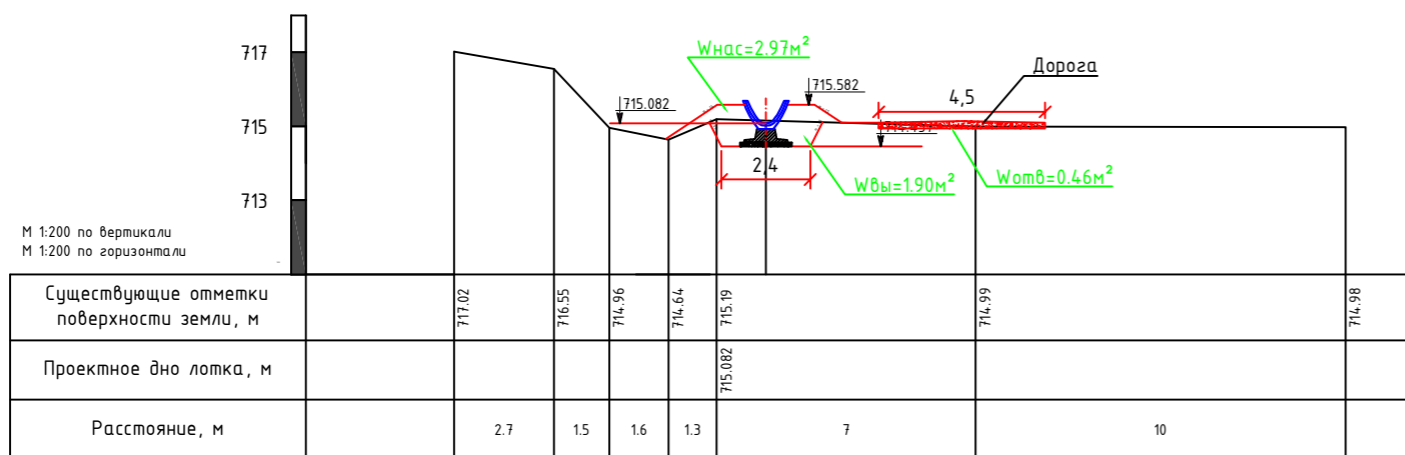
Поперечный профиль по РК Кок-тоган  
ПК 0+30



Поперечный профиль по РК Кок-тоган  
ПК 4+72



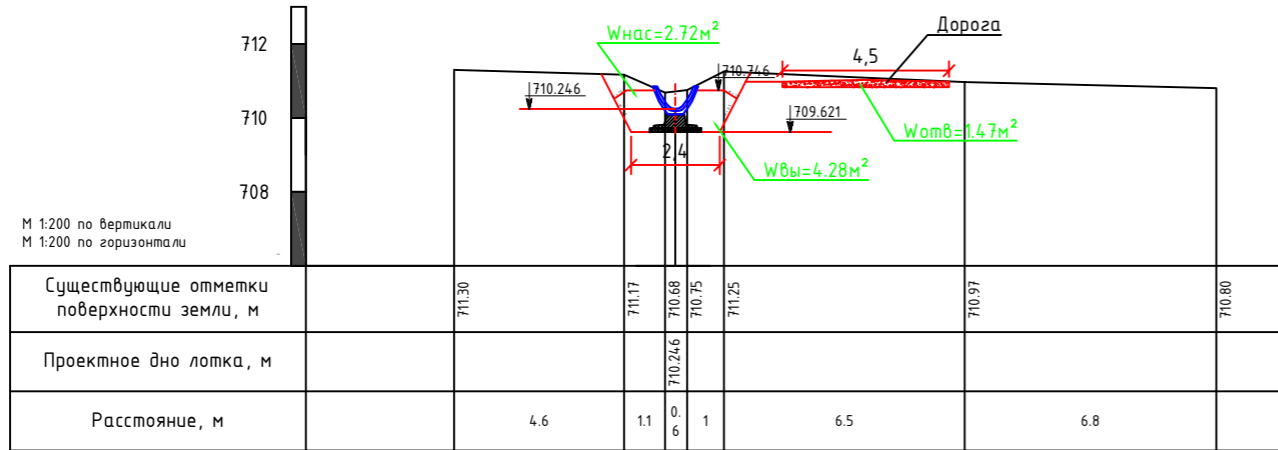
Поперечный профиль по РК Кок-тоган  
ПК 0+50



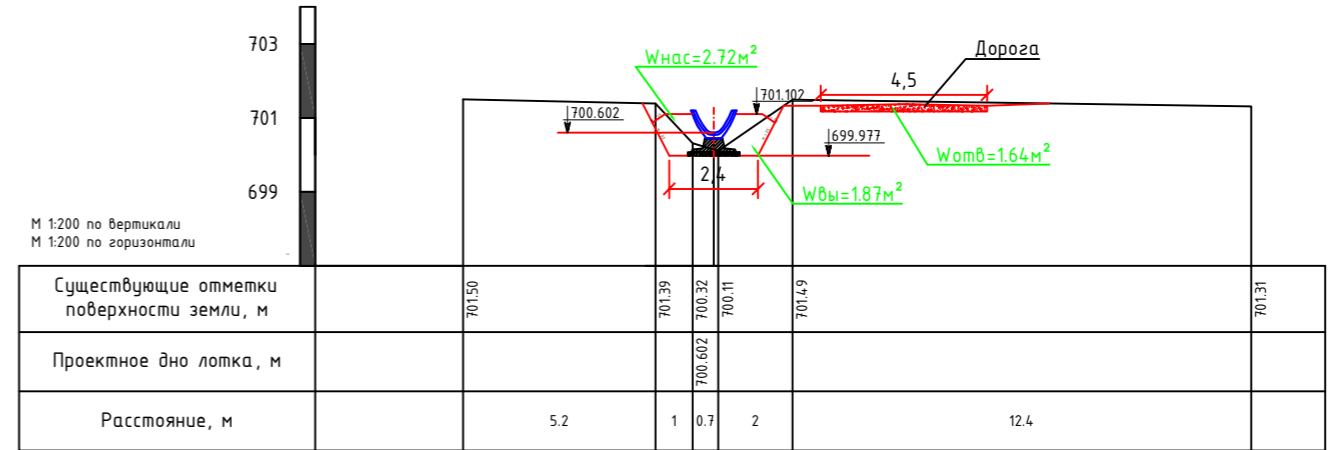
Взам. инв. №  
Подпись и дата  
Инв. № подл.

						0405-01-ОРС			
						«Реконструкция оросительных сетей в рамках пилотного проекта по восстановлению неиспользуемых орошаемых земель Коксуского района Алматинской области» (Корректировка). «Реконструкция оросительных сетей Коксуского района области Жетісу»			
Изм.	Кол.	Лист	№ док.	Подпись	Дата	МК Кок-тоган (правая ветка)	Стадия	Лист	Листов
ГИП		Ержігіт.М.Т		<i>Ержігіт</i>	04.2022		РП	26	
Разработал.		Садыков С.Ж		<i>Сад</i>	04.2022				
Выполнил.		Тазабеков С.С		<i>Таз</i>	04.2022				
Н.Контроль		Байбеков О.Ж		<i>Байбеков</i>	04.2022				
						Поперечное сечение с ПК 0+00 до ПК 4+72	ТОО «Гидротехник Жоба» г. Талдыкорган 2022г		

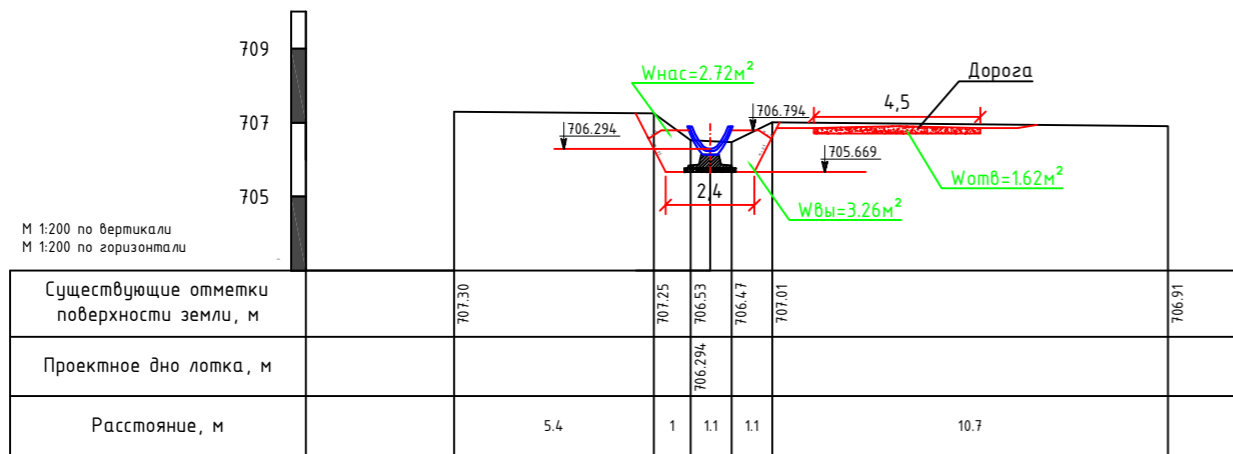
Поперечный профиль по РК Кок-тоган  
ПК 6+79



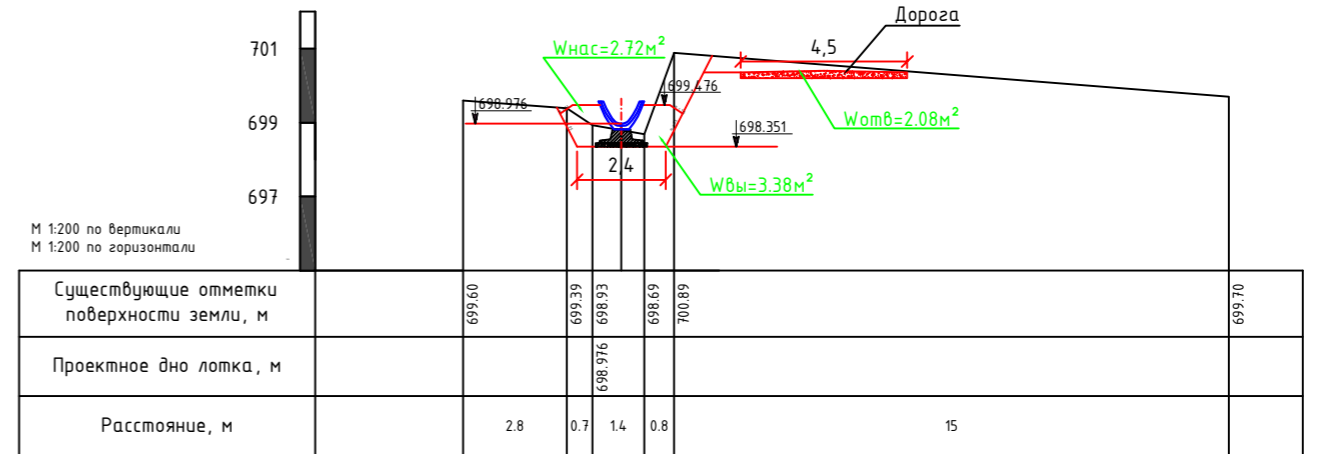
Поперечный профиль по РК Кок-тоган  
ПК 17+16



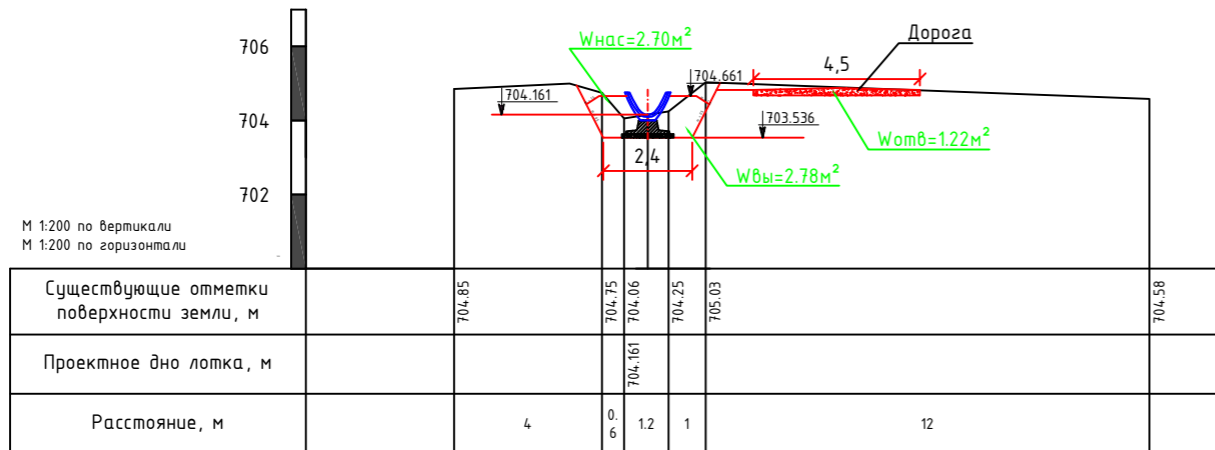
Поперечный профиль по РК Кок-тоган  
ПК 11+06



Поперечный профиль по РК Кок-тоган  
ПК 18+91



Поперечный профиль по РК Кок-тоган  
ПК 13+46



Взам. инв.№  
Подпись и дата  
Инв.№ подл.

						0405-01-ОРС			
						«Реконструкция оросительных сетей в рамках пилотного проекта по восстановлению неиспользуемых орошаемых земель Коксуского района Алматинской области» (Корректировка). «Реконструкция оросительных сетей Коксуского района области Жетісу»			
Изм.	Кол.	Лист	№ док.	Подпись	Дата	МК Кок-тоган (правая ветка)	Стадия	Лист	Листов
ГИП		Ержігіт.М.Т		<i>Ержігіт</i>	04.2022		РП	27	
Разработал.		Садыков С.Ж		<i>Сад</i>	04.2022				
Выполнил.		Тазабеков С.С		<i>Таз</i>	04.2022				
Н.Контроль		Байбеков О.Ж		<i>Байбеков</i>	04.2022				
						Поперечное сечение с ПК 6+79 до ПК 18+91	ТОО «Гидротехник Жоба» г. Талдыкорган 2022г		



Таблица подсчета объемов земляных работ (выемка)

Пикеты	Площадь сечения м <sup>2</sup>	Средняя площадь сечения м <sup>2</sup>	Длина участка м	Объем выемки м <sup>3</sup>
ПК 0+00	1.52	2.7	30	81
ПК 0+30	3.88	2.89	20	57.8
ПК 0+50	1.9	1.9	20	38
ПК 0+70	1.9	1.9	92	174.8
ПК 1+62	1.9	1.855	64	118.72
ПК 2+26	1.81	1.81	71	128.51
ПК 2+97	1.81	1.81	89	161.09
ПК 3+86	1.81	1.975	86	169.85
ПК 4+72	2.14	2.14	11	23.54
ПК 4+83	2.14	2.14	11	23.54
ПК 4+94	2.14	2.14	110	235.4
ПК 6+04	2.14	3.21	75	240.75
ПК 6+79	4.28	4.28	107	457.96
ПК 7+86	4.28	4.28	107	457.96
ПК 8+93	4.28	4.28	104	445.12
ПК 9+97	4.28	3.77	109	410.93
ПК 11+06	3.26	3.26	88	286.88
ПК 11+94	3.26	3.26	93	303.18
ПК 12+87	3.26	3.02	29	87.58
ПК 13+16	2.78	2.78	30	83.4
ПК 13+46	2.78	2.78	65	180.7
ПК 14+11	2.78	2.78	95	264.1
ПК 15+06	2.78	2.78	64	177.92
ПК 15+70	2.78	2.78	77	214.06
ПК 16+47	2.78	2.325	69	160.43
ПК 17+16	1.87	1.87	111	207.57
ПК 18+27	1.87	2.625	64	168
ПК 18+91	3.38	3.38	115	388.7
ПК 20+06	3.38	3.38	34	114.92
ПК 20+40	3.38	2.895	38	110.01
ПК 20+78	2.41	2.41	15	36.15
ПК 20+93	2.41			
		Итого:	2093	6008.56

Таблица подсчета объемов земляных работ (насыпь)

Пикеты	Площадь сечения м <sup>2</sup>	Средняя площадь сечения м <sup>2</sup>	Длина участка м	Объем выемки м <sup>3</sup>
ПК 0+00	2.73	2.725	30	81.75
ПК 0+30	2.72	2.845	20	56.9
ПК 0+50	2.97	2.97	20	59.4
ПК 0+70	2.97	2.97	92	273.24
ПК 1+62	2.97	2.935	64	187.84
ПК 2+26	2.9	2.85	71	202.35
ПК 2+97	2.8	2.8	89	249.2
ПК 3+86	2.8	2.755	86	236.93
ПК 4+72	2.71	2.71	11	29.81
ПК 4+83	2.71	2.71	11	29.81
ПК 4+94	2.71	2.71	110	298.1
ПК 6+04	2.71	2.715	75	203.63
ПК 6+79	2.72	2.72	107	291.04
ПК 7+86	2.72	2.72	107	291.04
ПК 8+93	2.72	2.72	104	282.88
ПК 9+97	2.72	2.72	109	296.48
ПК 11+06	2.72	2.72	88	239.36
ПК 11+94	2.72	2.72	93	252.96
ПК 12+87	2.72	2.71	29	78.59
ПК 13+16	2.7	2.7	30	81
ПК 13+46	2.7	2.7	65	175.5
ПК 14+11	2.7	2.7	95	256.5
ПК 15+06	2.7	2.7	64	172.8
ПК 15+70	2.7	2.7	77	207.9
ПК 16+47	2.7	2.71	69	186.99
ПК 17+16	2.72	2.72	111	301.92
ПК 18+27	2.72	2.72	64	174.08
ПК 18+91	2.72	2.72	115	312.8
ПК 20+06	2.72	2.72	34	92.48
ПК 20+40	2.72	2.715	38	103.17
ПК 20+78	2.71	2.71	15	40.65
ПК 20+93	2.71			
		Итого:	2093	5747.1

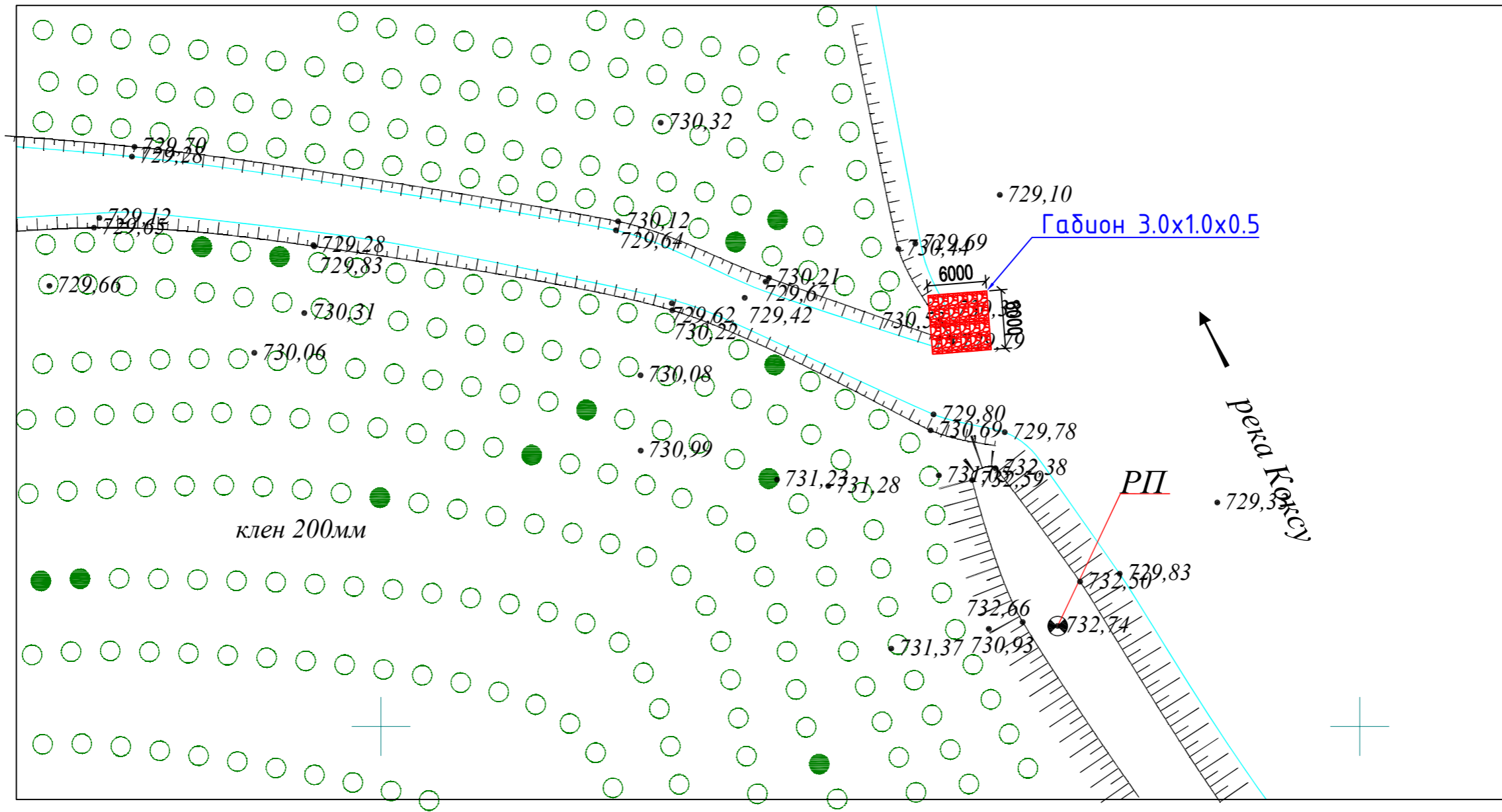
Таблица подсчета объемов земляных работ (отвал)

Пикеты	Площадь сечения м <sup>2</sup>	Средняя площадь сечения м <sup>2</sup>	Длина участка м	Объем выемки м <sup>3</sup>
ПК 0+00	3.38	2.455	30	73.65
ПК 0+30	1.53	0.995	20	19.9
ПК 0+50	0.46	0.46	20	9.2
ПК 0+70	0.46	0.46	92	42.32
ПК 1+62	0.46	0.685	64	43.84
ПК 2+26	0.91	0.91	71	64.61
ПК 2+97	0.91	0.91	89	80.99
ПК 3+86	0.91	0.99	86	85.14
ПК 4+72	1.07	1.07	11	11.77
ПК 4+83	1.07	1.07	11	11.77
ПК 4+94	1.07	1.07	110	117.7
ПК 6+04	1.07	1.27	75	95.25
ПК 6+79	1.47	1.47	107	157.29
ПК 7+86	1.47	1.47	107	157.29
ПК 8+93	1.47	1.47	104	152.88
ПК 9+97	1.47	1.545	109	168.41
ПК 11+06	1.62	1.62	88	142.56
ПК 11+94	1.62	1.62	93	150.66
ПК 12+87	1.62	1.42	29	41.18
ПК 13+16	1.22	1.22	30	36.6
ПК 13+46	1.22	1.22	65	79.3
ПК 14+11	1.22	1.22	95	115.9
ПК 15+06	1.22	1.22	64	78.08
ПК 15+70	1.22	1.22	77	93.94
ПК 16+47	1.22	1.43	69	98.67
ПК 17+16	1.64	1.64	111	182.04
ПК 18+27	1.64	1.86	64	119.04
ПК 18+91	2.08	2.08	115	239.2
ПК 20+06	2.08	2.08	34	70.72
ПК 20+40	2.08	1.835	38	69.73
ПК 20+78	1.59	1.59	15	23.85
ПК 20+93	1.59			
		Итого:	2093	2833.47


Взам. инв. №  
Подпись и дата  
Инв. № подл.

Изм.	Кол.	Лист	№ док.	Подпись	Дата
ГИП		Ержігіт.М.Т		<i>Ержігіт</i>	04.2022
Разработал.		Садыков С.Ж		<i>Садыков</i>	04.2022
Выполнил.		Тазабеков С.С		<i>Тазабеков</i>	04.2022
Н.Контроль		Байбеков О.Ж		<i>Байбеков</i>	04.2022
0405-01-ОРС					
«Реконструкция оросительных сетей в рамках пилотного проекта по восстановлению неиспользуемых орошаемых земель Коксуского района Алматинской области» (Корректировка). «Реконструкция оросительных сетей Коксуского района области Жетісу»					
МК Кок-тоган (правая ветка)				Стадия	Лист
Таблица подсчета объемов земляных работ				РП	29
ТОО «Гидротехник Жоба» г. Талдыкорган 2022г					

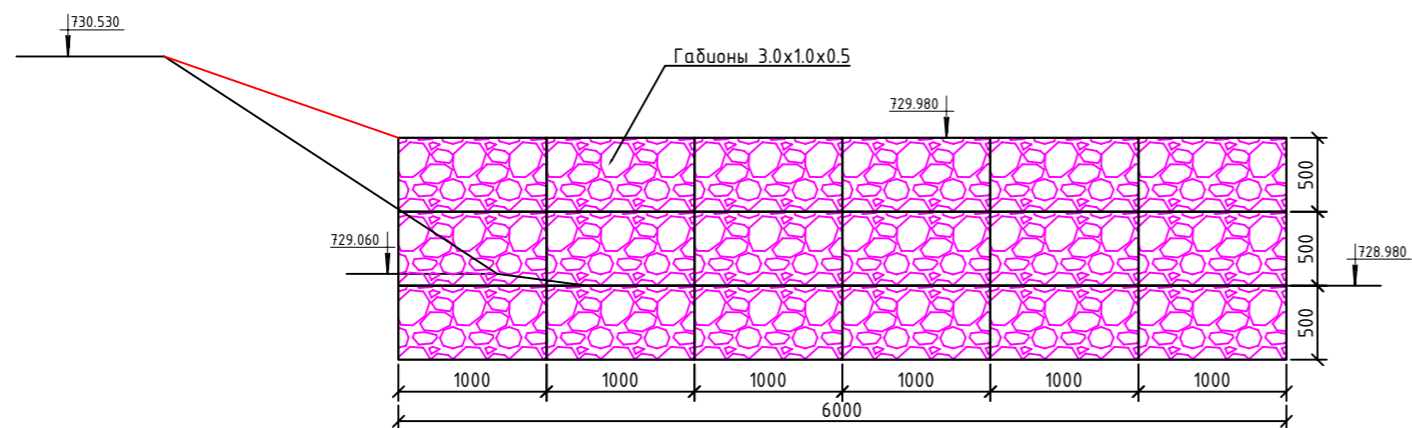
План  
 головной части подводящего  
 русла МК "Кок-Тоган"  
 м 1:500



Взам. инв. №  
 Подпись и дата  
 Инв. № подл.

						0405-01-ОРС			
						«Реконструкция оросительных сетей в рамках пилотного проекта по восстановлению неиспользуемых орошаемых земель Коксуского района Алматинской области» (Корректировка). «Реконструкция оросительных сетей Коксуского района области Жетісу»			
Изм.	Кол.	Лист	№ док.	Подпись	Дата	МК Кок-тоган	Стадия	Лист	Листов
ГИП		Ержігіт.М.Т		<i>Ержігіт</i>	04.2022		РП	30	
Разработал.		Садыков С.Ж		<i>Сад</i>	04.2022				
Выполнил.		Тазабеков С.С		<i>Таз</i>	04.2022				
Н.Контроль		Байбеков О.Ж		<i>Байбеков</i>	04.2022				
						План. Подводящего русло М1:500	 ТОО "Гидротехник Жоба" г. Талдыкорган 2022г		

**Поперечный профиль подводящего русла  
М 1:50**




**Таблица объемов работ**

№ п/п	Наименование работ	Материал	Ед. изм.	Кол-во
1	Разработка грунта экскаватором емк. 0,65 с погрузкой на автосамосвалы для временной дамбы	грунт 3 гр	м <sup>3</sup>	80
2	Перевозка грунта автосамосвалами на расстояние до 10км	грунт 3 гр	т	144.00
3	Разравнивание грунта бульдозером 79кВт (130л.с) с перемещением до 20м	грунт 3 гр	м <sup>3</sup>	80.00
4	Разработка мокрого грунта экскаватором емк. 0,65м <sup>3</sup> в отвал	грунт 4 гр	м <sup>3</sup>	20
5	Установка габионов (3.0x1.0x0.5) на дно подводящего канала	камень	м <sup>3</sup>	54
		сетка арматур.	кг	4251
		Вязальная проволока	кг	15

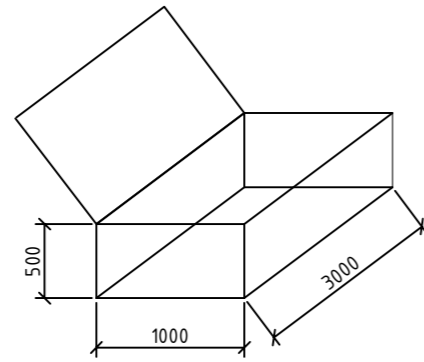
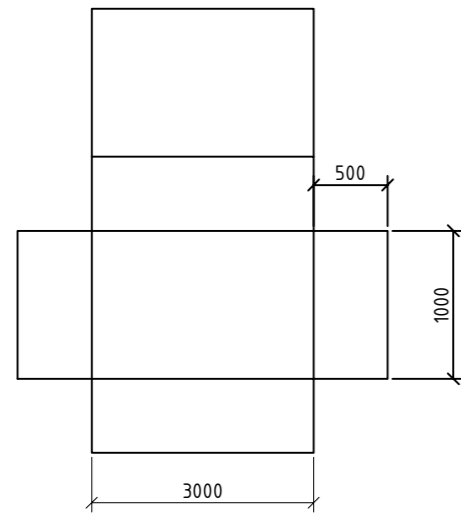
Инв.№ подл.	
Подпись и дата	
Взам. инв.№	

**Примечания:**

1. Габионы между собой связываются стальной проволокой d=4мм

						0405-01-ОРС			
						«Реконструкция оросительных сетей в рамках пилотного проекта по восстановлению неиспользуемых орошаемых земель Коксуского района Алматинской области» (Корректировка). «Реконструкция оросительных сетей Коксуского района области Жетісу»			
Изм.	Кол.	Лист	№ док.	Подпись	Дата				
ГИП		Ержігіт.М.Т		<i>Ержігіт</i>	04.2022	МК Кок-тоган	Стадия	Лист	Листов
Разработал.		Садыков С.Ж		<i>Сад</i>	04.2022		РП	31	
Выполнил.		Тазабеков С.С		<i>Таз</i>	04.2022				
Н.Контроль		Байбеков О.Ж		<i>Байбеков</i>	04.2022				
						Подводящее русло Таблица объемов работ	 ТОО «Гидротехник Жоба» г. Талдыкорган 2022г		

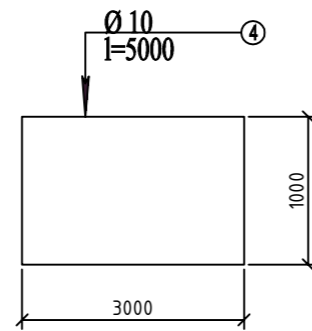
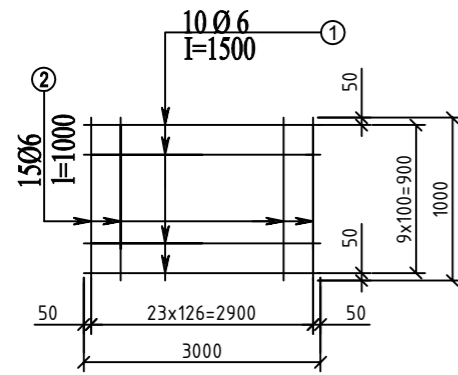
ГАБИОН 3.0x1.0x0.5



Диаметр стержней мм	Эскиз стержня	Длина стержня мм	Вес 1 п.м стержня кг	Кол-во стержней шт.	Общая длина м	Вес стержня кг	Вес сетки кг	Кол-во сеток шт.	Полный вес кг	Вес одного габионного ящика
8	3000	3000	0.395	10	30.0	11.85	23.7	2	47.4	118.08
8	1000	1000	0.395	30	30.0	11.85				
8	3000	3000	0.395	5	15.0	5.93	11.86	2	23.72	
8	500	500	0.395	30	15.0	5.93				
8	1000	1000	0.395	5	5.0	1.98	3.96	2	7.92	
8	500	500	0.395	10	5.0	1.98				
12		8000	0.89	1	8.0	7.12	7.12	2	14.24	
12		7000	0.89	1	7.0	6.23	6.23	2	12.46	
12		3000	0.89	1	3.0	2.67	2.67	2	5.34	
4									7.0	

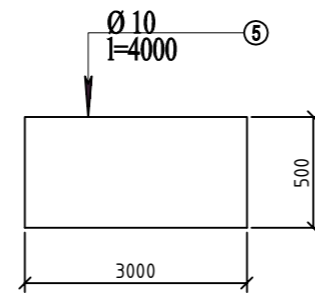
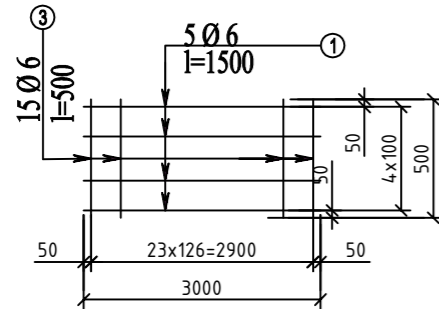
C-1

K-1



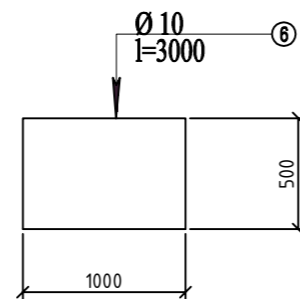
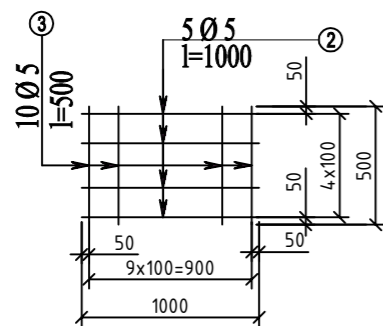
C-2

K-2

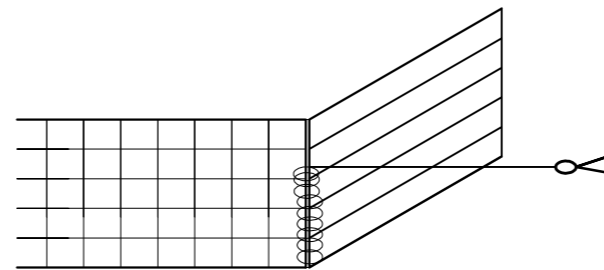


C-5

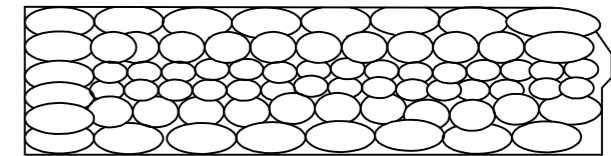
K-3



Связывание граней габионов



Укладка камня в габионы



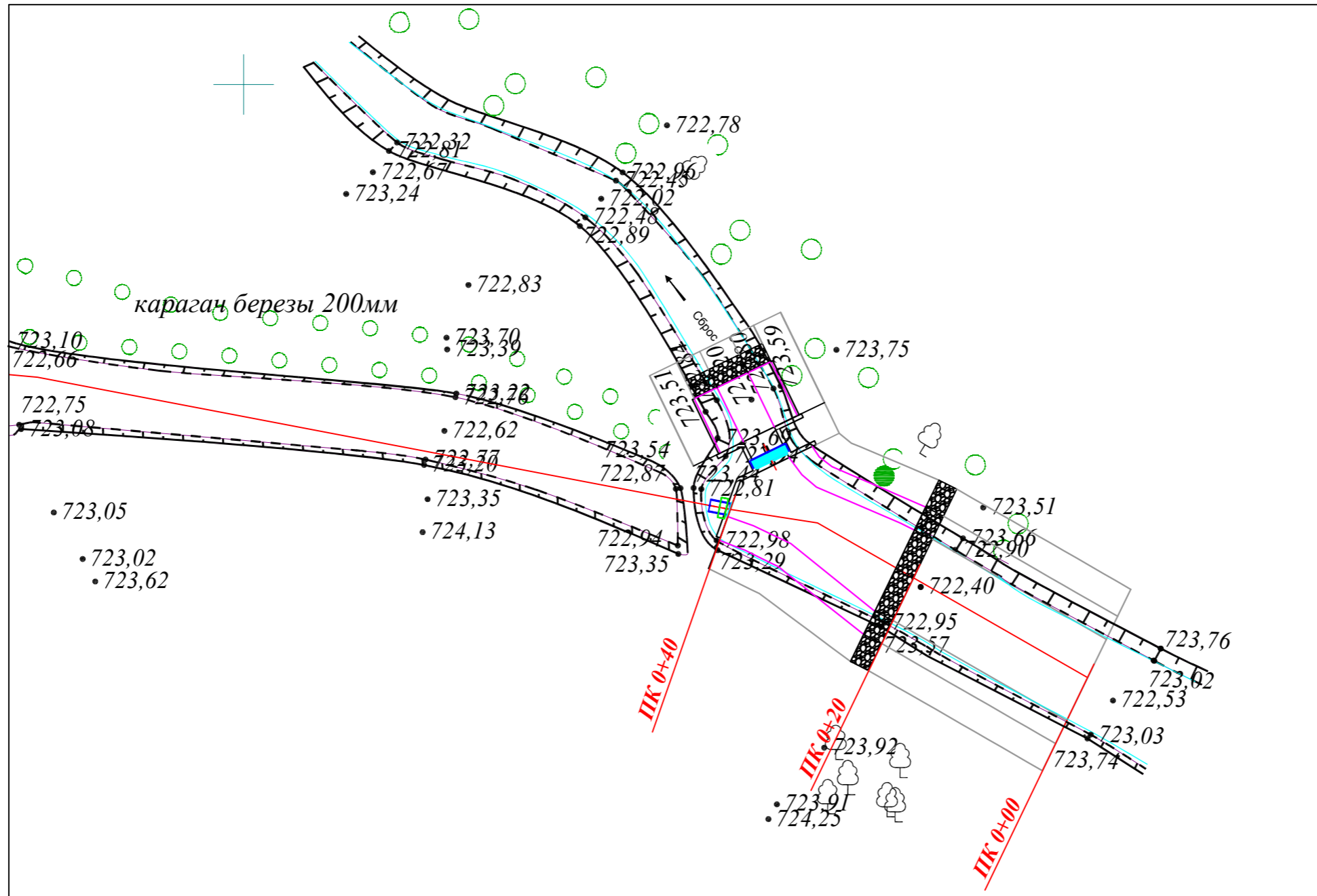
Примечания:

- Габионные ящики изготавливаются из арматурных сеток (диаметр стержней 8 мм), которые привариваются к каркасам из стержней диаметром 10 мм. Соединение стенок габионного ящика производится проволокой D=4 мм
- Перед заполнением габионных ящиков камнем соседние габионы связываются по вертикальным ребрам проволокой D=4мм
- Ящики заполняются камнями твердых не выветрившихся пород. Камни, прилегающие к стенкам, подбираются наиболее крупных размеров, внутрь габиона укладывается более мелкий камень.


Инд.№ подл.	
Подпись и дата	
Взам. инв.№	

						0405-01-ОРС		
						«Реконструкция оросительных сетей в рамках пилотного проекта по восстановлению неиспользуемых орошаемых земель Коксуского района Алматинской области» (Корректировка). «Реконструкция оросительных сетей Коксуского района области Жетісу»		
Изм.	Кол.	Лист	№ док.	Подпись	Дата			
ГИП		Ержігіт.М.Т		<i>Erzigit</i>	04.2022			
Разработал.		Садыков С.Ж		<i>Sadykov</i>	04.2022	МК Кок-тоган		
Выполнил.		Тазабеков С.С		<i>Tazabekov</i>	04.2022	РП 32		
Н.Контроль		Байбеков О.Ж		<i>Baibekov</i>	04.2022	Листов		
						ТОО "Гидротехник Жоба" г. Талдыкорган 2022г		

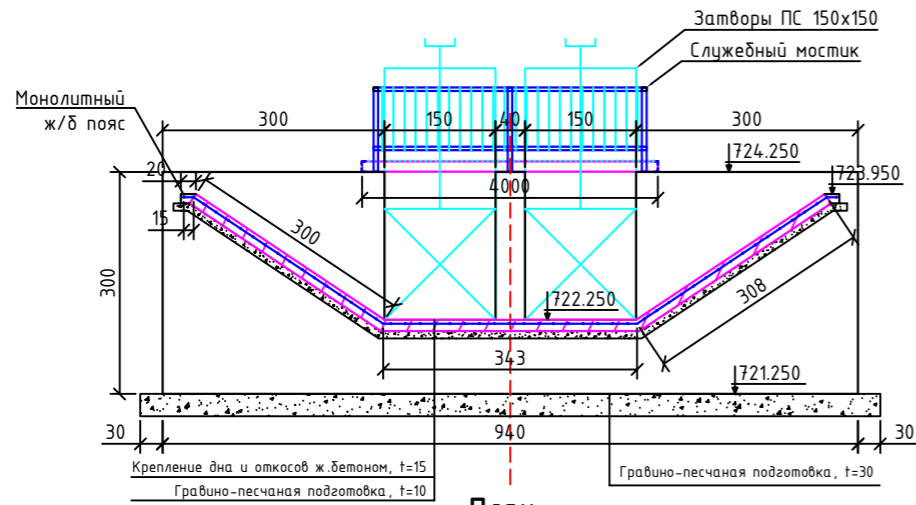
**План  
Головное сооружение  
с аварийным сбросом на ПК 0+40  
М 1:500**



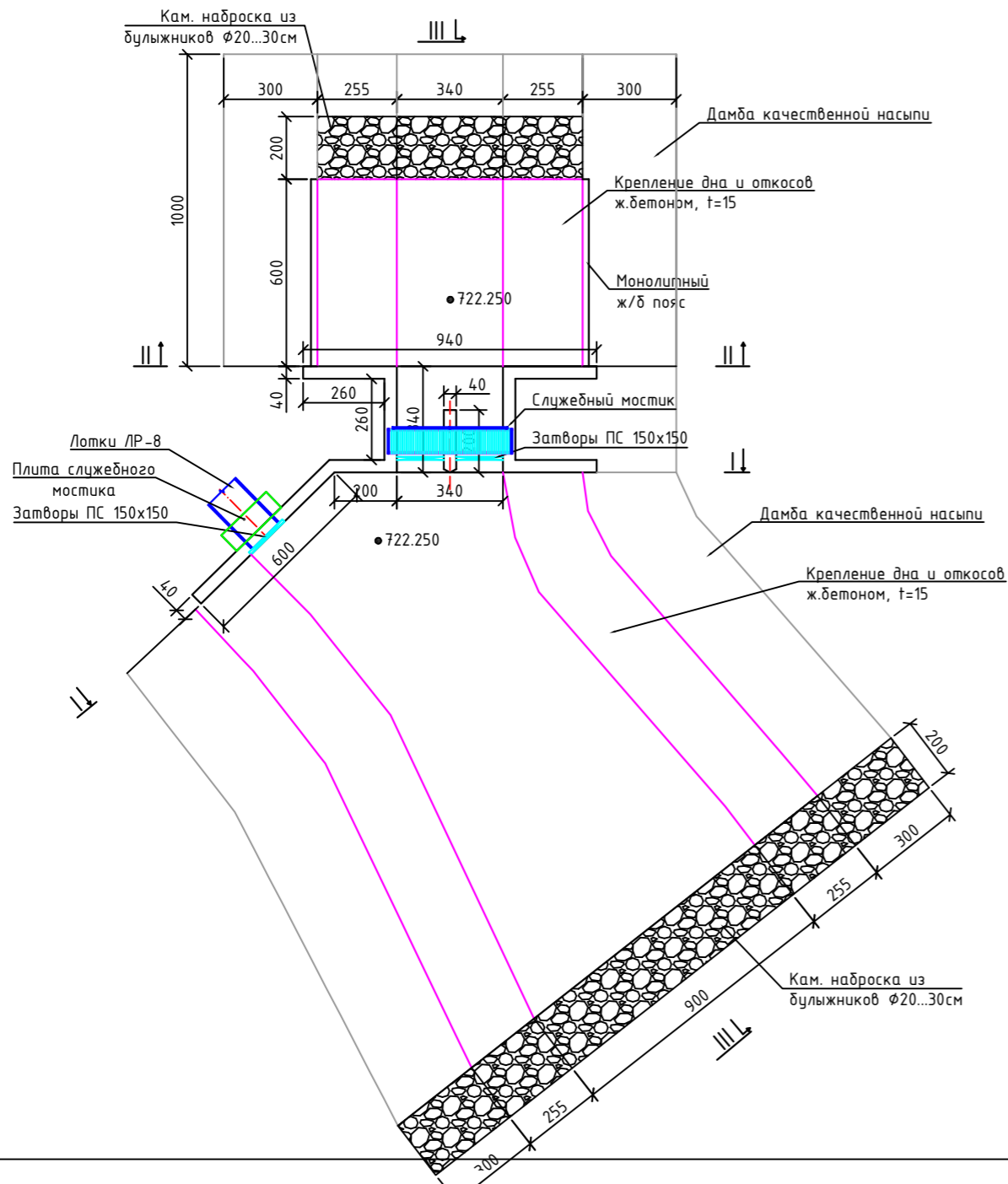
Инд. № подл.	
Подпись и дата	
Взам. инв. №	

						0405-01-ОРС			
						«Реконструкция оросительных сетей в рамках пилотного проекта по восстановлению неиспользуемых орошаемых земель Коксуского района Алматинской области» (Корректировка). «Реконструкция оросительных сетей Коксуского района области Жетісу»			
Изм.	Кол.	Лист	№ док.	Подпись	Дата	МК Кок-тоган	Стадия	Лист	Листов
ГИП		Ержігіт.М.Т		<i>Erzigit</i>	04.2022		РП	33	
Разработал.		Садыков С.Ж		<i>Sadykov</i>	04.2022				
Выполнил.		Тазабеков С.С		<i>Tazabekov</i>	04.2022				
Н.Контроль		Байбеков О.Ж		<i>Baibekov</i>	04.2022				
						План головного сооружения с аварийным сбросом	 ТОО «Гидротехник Жоба» г. Талдыкорган 2022г		

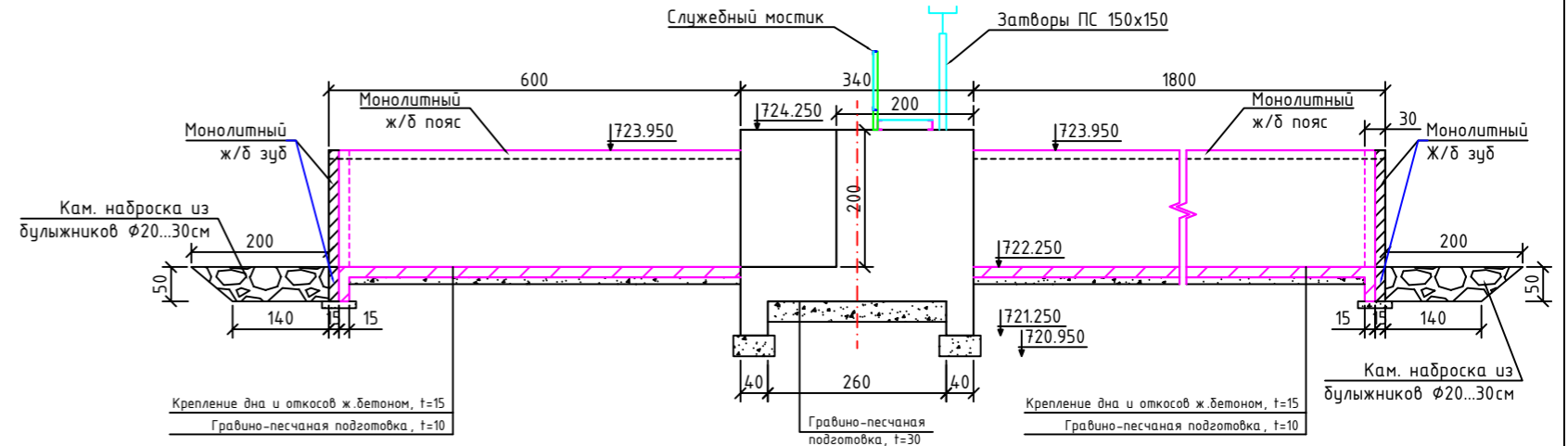
**Разрез II-II**  
M1:100



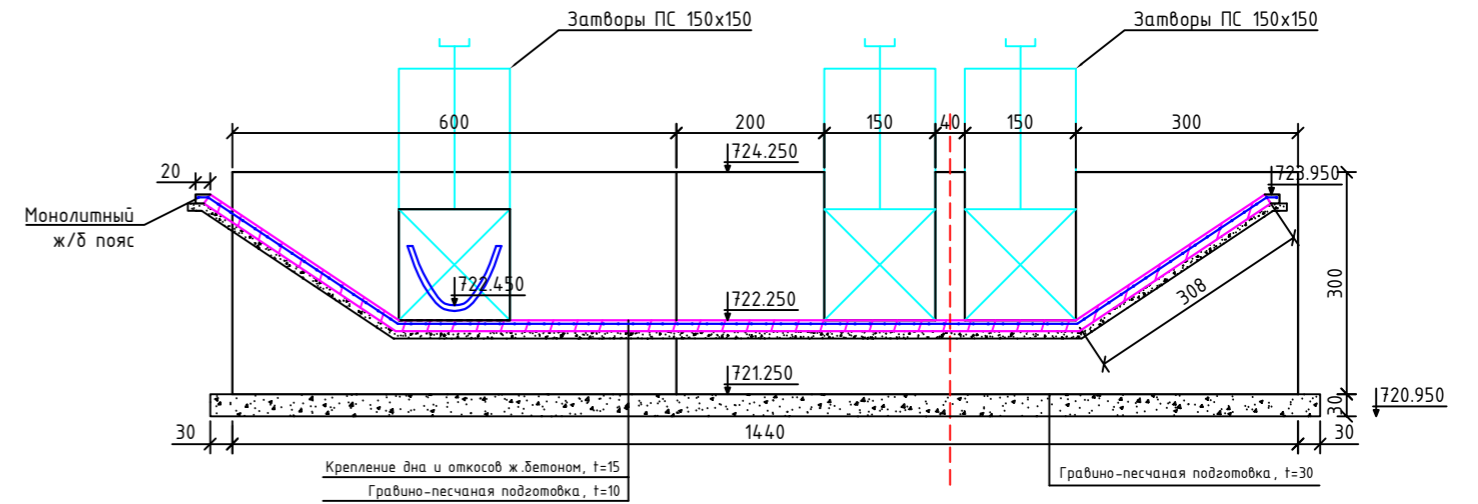
**План**  
**Головное сооружение**  
**с аварийным сбросом**  
M1:200




**Разрез III-III**  
M1:100



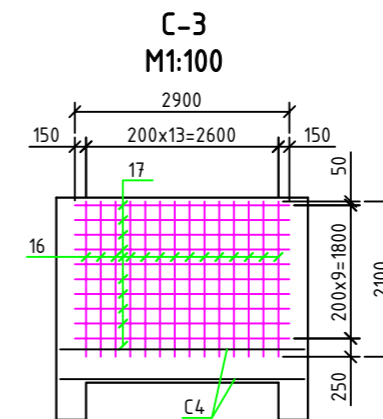
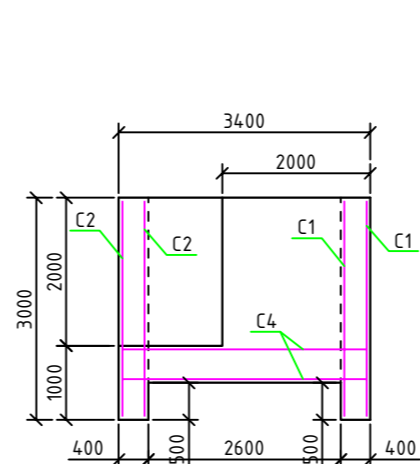
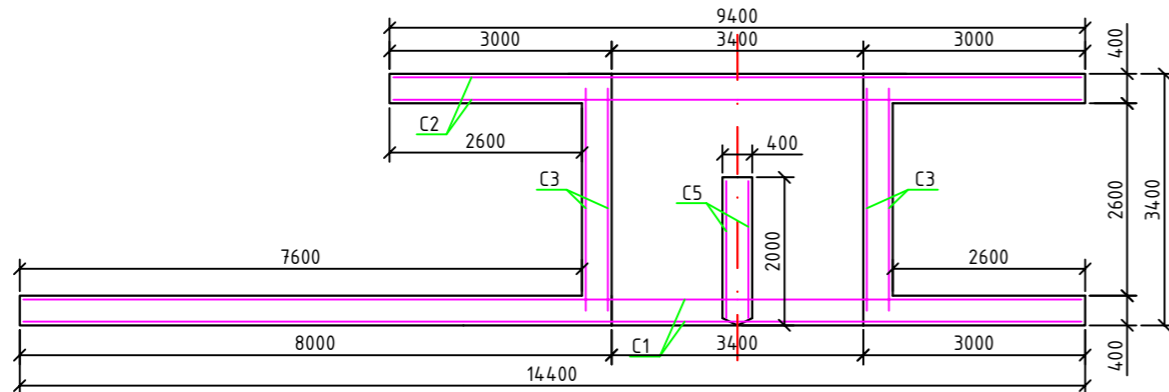
**Разрез I-I**  
M1:100



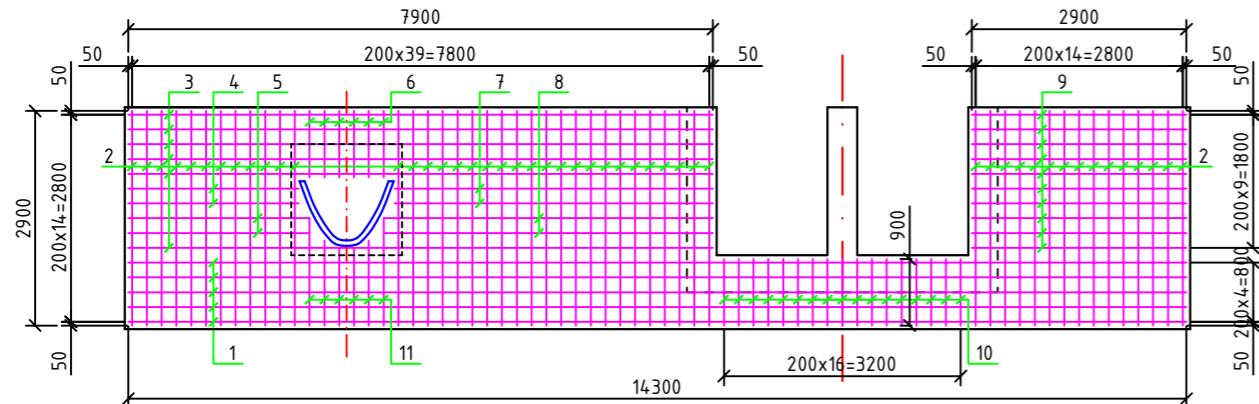
Инд. № подл.	Взам. инв. №
Подпись и дата	

0405-01-ГР					
«Реконструкция оросительных сетей в рамках пилотного проекта по восстановлению неиспользуемых орошаемых земель Коксуевского района Алматинской области» (Корректировка). «Реконструкция оросительных сетей Коксуевского района области Жетісу»					
Изм.	Кол.	Лист	№ док.	Подпись	Дата
ГИП		Ержігіт.М.Т		<i>[Signature]</i>	04.2022
Разработал.		Садыков С.Ж		<i>[Signature]</i>	04.2022
Выполнил.		Тазабеков С.С		<i>[Signature]</i>	04.2022
Н.Контроль		Байбеков О.Ж		<i>[Signature]</i>	04.2022
МК Кок-тоган					
			Стадия	Лист	Листов
			РП	34	
План головного сооружения с аварийным сбросом				 ТОО «Гидротехник Жоба» г. Талдыкорган 2022г	

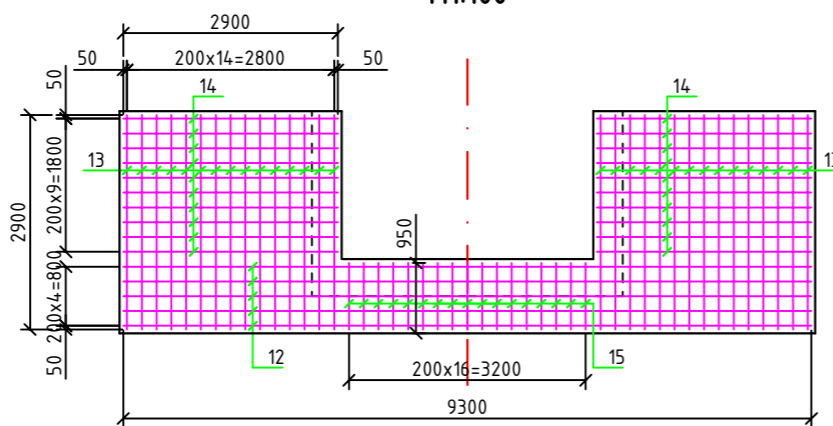
Головное сооружения с аварийным сбросом  
M1:100



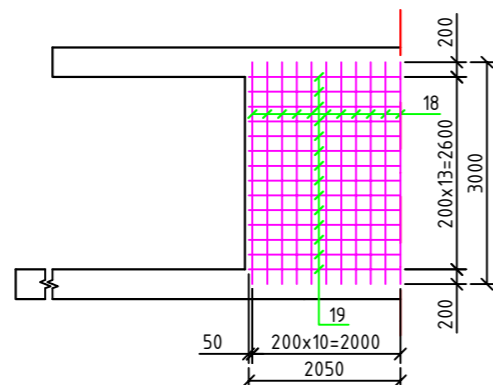
C-1  
M1:100



C-2  
M1:100



C-4  
M1:100



Ведомость расхода стали, кг

Марка элемента	Изделия арматурные			Всего арматуры
	Арматура класса			
	A-III			
	ГОСТ 34028-2016			
	φ12		Итого	
Водораспред сооружение	14.79.30		14.79.30	14.79.30

Спецификация арматуры на водораспред сооружение

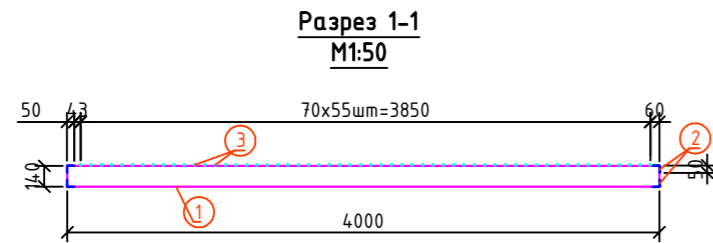
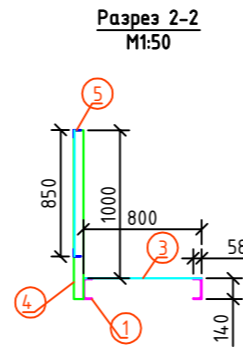
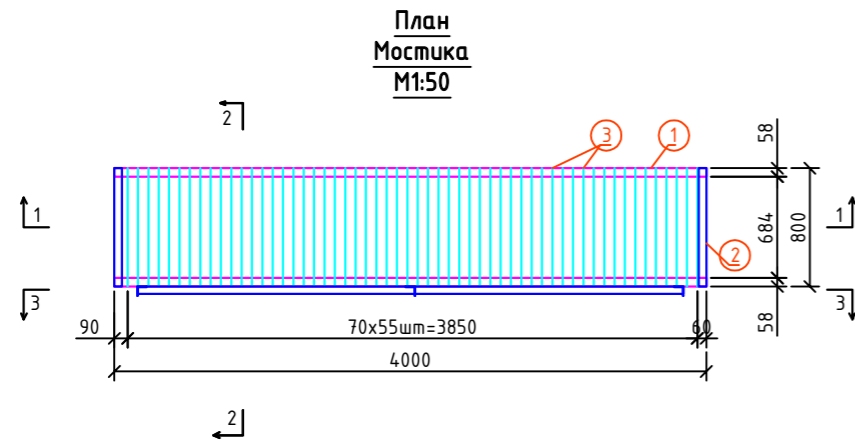
№	Наименование	Кол. (шт)	Примеч. Общая, кг
<b>Сетка C-1</b>			
1	AIII φ12 ГОСТ 34028-2016 L=14300 мм	2	127.27
2	AIII φ12 ГОСТ 34028-2016 L=2900 мм	49	252.94
3	AIII φ12 ГОСТ 34028-2016 L=7900 мм	6	84.37
4	AIII φ12 ГОСТ 34028-2016 L=2300 мм	2	8.19
5	AIII φ12 ГОСТ 34028-2016 L=2450 мм	2	8.73
6	AIII φ12 ГОСТ 34028-2016 L=900 мм	6	9.62
7	AIII φ12 ГОСТ 34028-2016 L=4300 мм	2	15.31
8	AIII φ12 ГОСТ 34028-2016 L=4450 мм	2	15.85
9	AIII φ12 ГОСТ 34028-2016 L=2900 мм	10	51.62
10	AIII φ12 ГОСТ 34028-2016 L=900 мм	17	27.24
11	AIII φ12 ГОСТ 34028-2016 L=3650 мм	2	13.00
<b>Сетка C-2</b>			
12	AIII φ12 ГОСТ 34028-2016 L=9300 мм	2	85.77
13	AIII φ12 ГОСТ 34028-2016 L=2900 мм	30	154.86
14	AIII φ12 ГОСТ 34028-2016 L=2900 мм	20	103.24
15	AIII φ12 ГОСТ 34028-2016 L=950 мм	17	28.75
<b>Сетка C-3</b>			
16	AIII φ12 ГОСТ 34028-2016 L=2100 мм	4	104.67
17	AIII φ12 ГОСТ 34028-2016 L=2900 мм	10	103.24
<b>Сетка C-4</b>			
18	AIII φ12 ГОСТ 34028-2016 L=3000 мм	2	112.14
19	AIII φ12 ГОСТ 34028-2016 L=4100 мм	14	102.18
<b>Сетка C-5</b>			
20	AIII φ12 ГОСТ 34028-2016 L=2100 мм	2	37.38
21	AIII φ12 ГОСТ 34028-2016 L=1850 мм	10	32.93
<b>Бетон марки C18/22.5, W6, F150</b>			<b>35 м³</b>

Примечание:

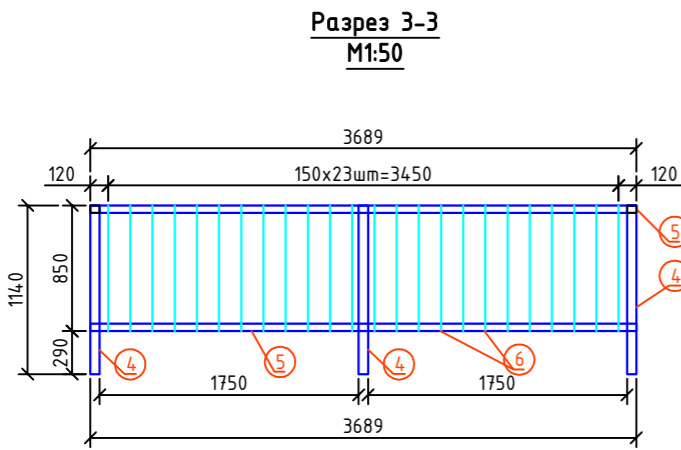
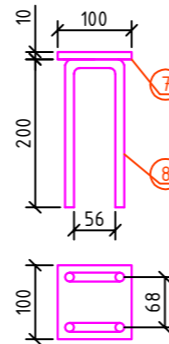
- На чертеже указаны объемы работ на водораспред сооружение.
- Материалы:
  - Бетон тяжелый по ГОСТ 26633-2015.
  - Класс бетона по прочности C18/22.5, W6, F150
  - Арматура периодического профиля класса AIII ГОСТ 34028-2016 марка стали 25Г2С.
  - Вся арматура должна быть из стали с высоким пределом текучести.
- Каркасы и сетки вязанные или заводского изготовления
- Все размеры в "мм"
- Работать совместно с чертежом (лист )

Инд. № подл.      Подпись и дата      Взам. инв. №

Изм.	Кол.	Лист	№ док.	Подпись	Дата	04.05-01-ГР			
						«Реконструкция оросительных сетей в рамках пилотного проекта по восстановлению неиспользуемых орошаемых земель Коксуевского района Алматинской области» (Корректировка). «Реконструкция оросительных сетей Коксуевского района области Жетісу»			
ГИП		Ержігіт.М.Т		<i>Ержігіт.М.Т</i>	04.2022	МК Кок-тоган	Стадия	Лист	Листов
Разработал.		Садыков С.Ж		<i>Садыков С.Ж</i>	04.2022		РП	35	
Выполнил.		Тазабеков С.С		<i>Тазабеков С.С</i>	04.2022				
Н.Контроль		Байбеков О.Ж		<i>Байбеков О.Ж</i>	04.2022				
						Головное сооружения с аварийным сбросом. Армирование	ТОО "Гидротехник Жоба" г. Талдыкорган 2022г		



**Закладная деталь М1:10**



**Спецификация служебного моста (4.0м)**

№ поз.	Эскиз	φ или сечение, мм	Кол-во	Длина		Вес стержней			
				одного	общая	1 п.м	одного	общий	
				м		кг			
1		№14	2	4,0	8.00	12,30	49.20	98.40	
2		50x50x4	2	0,8	1.60	3,05	2.44	4.88	
3		φ16	56	0,8	44.80	1,58	1.26	70.78	
							<b>Итого</b>	<b>174.06</b>	

**Спецификация ограждения (3.7м)**

4		63x63x4	3	1,14	3.42	3,90	4.45	13.34	
5		50x50x4	2	3,69	7.38	3,05	11.25	22.51	
6		φ12	24	0,85	20.40	0,89	0.76	18.16	
							<b>Итого</b>	<b>54.00</b>	

**Закладная деталь**

7		100x100x10	6	-	-	-	0,785	4.71	
8		φ12	12	0,48	5.76	0,89	0.43	5.13	
							<b>Итого</b>	<b>9.84</b>	

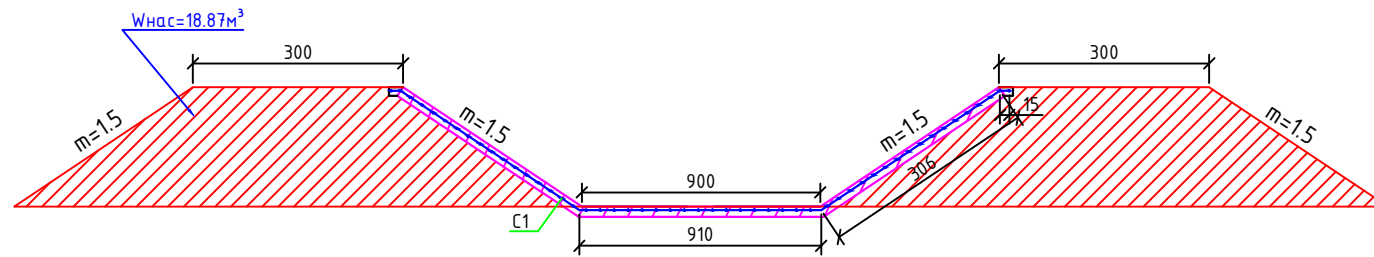
**Примечание:**

- На чертеже указаны объемы работ на мостик.
- Материалы:
  - Арматура периодического профиля класса АIII ГОСТ 34028-2016 марка стали 25Г2С.
  - Вся арматура должна быть из стали с высоким пределом текучести.
  - Стержни свариваются во всех точках пересечения.
  - Перильное ограждение окрашивается в голубой цвет масляной краской.
- Все размеры в "мм"

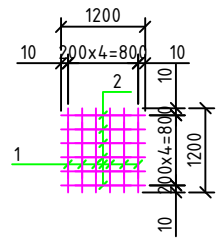
Взам. инв.№	
Подпись и дата	
Инв.№ подл.	

						0405-01-ГР		
						«Реконструкция оросительных сетей в рамках пилотного проекта по восстановлению неиспользуемых орошаемых земель Коксуского района Алматинской области» (Корректировка). «Реконструкция оросительных сетей Коксуского района области Жетісу»		
Изм.	Кол.	Лист	№ док.	Подпись	Дата			
ГИП		Ержігіт.М.Т		<i>Ержігіт.М.Т</i>	04.2022			
Разработал.		Садыков С.Ж		<i>Садыков С.Ж</i>	04.2022			
Выполнил.		Тазабеков С.С		<i>Тазабеков С.С</i>	04.2022			
Н.Контроль		Байбеков О.Ж		<i>Байбеков О.Ж</i>	04.2022			
						МК Кок-тоган		
						Служебный мостик		
						Стадия	Лист	Листов
						РП	36	
						 ТОО "Гидротехник Жоба" г. Талдыкорган 2022г		

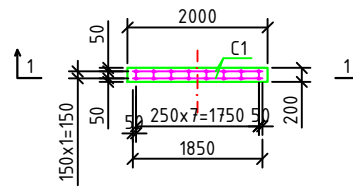
Разрез VI-VI  
M1:100



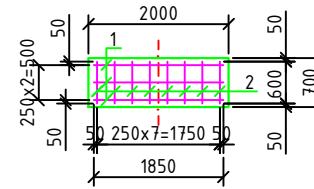
C-1  
M1:100



Плита служебного мостика  
M1:100



Разрез 1-1  
M1:100



Спецификация арматуры на крепление дна и откосов

№	Наименование	Кол. (шт)	Примеч. Общая, кг
	Сетка C-1	171.32	
1	AIII Ø12 ГОСТ 34028-2016 L=1200 мм	6	1097.82
2	AIII Ø12 ГОСТ 34028-2016 L=1200 мм	6	1097.82
Бетон марки C18/22.5, W6, F150			37 м³

Ведомость расхода стали, кг

Марка элемента	Изделия арматурные			Всего арматуры
	А-III			
	ГОСТ 34028-2016			
	Ø12		Итого	
Креп. дна и откосов	2195.64		2195.64	2195.64

Спецификация арматуры на плиту

№	Наименование	Кол. (шт)	Примеч. Общая, кг
	Сетка C-1	2	
1	AIII Ø12 ГОСТ 34028-2016 L=1850 мм	3	9.88
2	AIII Ø8 ГОСТ 34028-2016 L=1600 мм	8	10.24
Плита, Бетон марки C18/22.5, W6, F150			0.28 м³

Ведомость расхода стали, кг

Марка элемента	Изделия арматурные			Всего арматуры
	А-III			
	ГОСТ 34028-2016			
	Ø8	Ø12	Итого	
Плита	10.24	9.88	20.12	20.12

Таблица объемов работ на Головное сооружения с аварийным сбросом

№	Наименование работ	Материал	Ед.изм.	Кол-во на 1 сооруж
1	Разработка грунта экскаватором емк. 0,65	грунт 3 гр	м³	35
2	Планировка дна и откосы канала вручную	грунт 3 гр	м²	250
3	Устройство ГПС подготовка под сбросное сооружение, t=30см	гравийно-песчаная	м³	6.7
4	Монтаж сбросного сооружения	Бетон C18/22.5	м³	35
		Арматура A-III, d=12	кг	1479.3
5	Гидроизоляция обмазочная в два слоя	разжиж.битумом	м²	90
6	Разработка грунта экскаватором емк. 0,65 с погрузкой на автосамосвалы для устройства качественной дамбы	грунт 3 гр	м³	188,70
7	Перевозка грунта автосамосвалами на расстояние до 10км	грунт 3 гр	т	339.66
8	Разравнивание грунта бульдозером 79кВт (130л.с) с перемещением до 20м	грунт 3 гр	м³	56.61
9	Уплотнение грунта самоходными катками по 6-8 проходов по одному следу	грунт 3 гр	м³	188.70
10	Устройство ГПС подготовка под дно, откос, монолитный пояс и зуба, t=10см	гравийно-песчаная	м³	23
11	Монтаж крепление дна и откосов железобетоном, t=15 с ПК 9+75 до ПК 9+90, 187,9м2 с ПК 0+00 до ПК 0+06, 58,8м2	Бетон C18/22.5 F150 W6	м³	37
		Арматура A-III, d=12	кг	2195.64
12	Монолитный ж/б зуб	Бетон C18/22.5 F150 W6	м³	1.1
13		Арматура A-III, d=12	кг	60.5
14	Обратная засыпка грунтом за стенки бетона	грунт 3 гр	м³	35
15	Затворы ПС 150-150	стальной	1/343 кг	3/1029
16	Монтаж рам.затворов ПС 150-150	стальной	1/121.7 кг	3/365.1
17	Окрасочная гидроизоляция металлических поверхностей	краска ХС	м²	26,0
18	Каменная наброска Дкам=20...30см	булыжник	м³	15,30
19	Служебный мостик	металл	кг	174.06
20	Перильное ограждения	металл	кг	54
21	Закладная деталь	металл	кг	9.84
22	Окрасочная гидроизоляция металлических поверхностей	краска ХС	м²	8,0
23	Плита служебного мостика	Бетон C18/22.5 F150 W6	м³	0.28
		Армат. A-III, d=8	кг	10.24
		Армат. A-III, d=12	кг	9.88
24	Монолитный бетон (60x40x20)	Бетон C5/8	м³	0.1

Взам. инв.№

Подпись и дата

Инд.№ подп.

04.05-01-ГР

Рабочий проект "Реконструкция оросительных сетей в рамках пилотного проекта по восстановлению неиспользуемых орошаемых земель Коксуцкого района Алматинской области (Корректировка)." Реконструкция оросительных сетей Коксуцкого района области Жетісу"

Изм.	Кол.	Лист	№ док.	Подпись	Дата
ГИП		Ержігіт.М.Т		<i>Ержігіт.М.Т</i>	04.2022
Разработал.		Садыков С.Ж		<i>Садыков С.Ж</i>	04.2022
Выполнил.		Тазабеков С.С		<i>Тазабеков С.С</i>	04.2022
Н.Контроль		Байбеков О.Ж		<i>Байбеков О.Ж</i>	04.2022

МК Кок-тоган

Таблица объемов работ  
Головное сооружения с аварийным сбросом

ТОО "Гидротехник Жоба"  
г. Талдыкорган 2022г

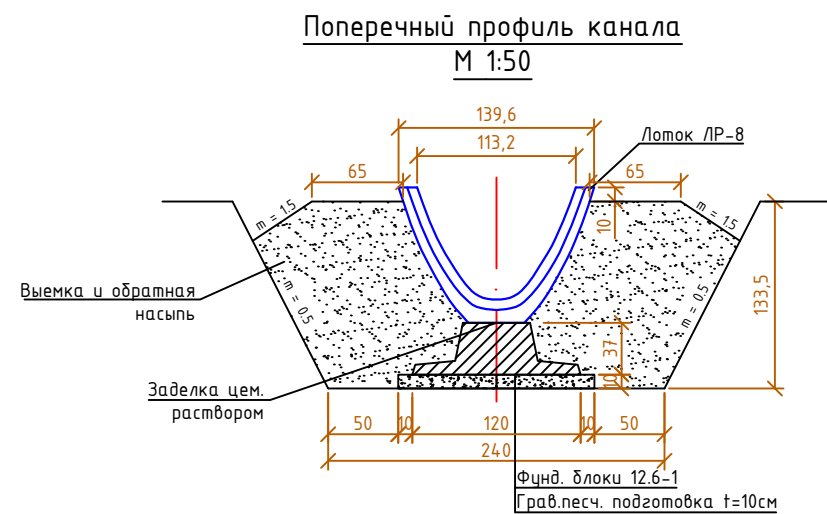


Таблица набора блоков с ПК 0+40 до ПК 32+92, 3135м

Шифр блока	Марка бетона	На один блок			Количество	Всего	
		бетон, м³	ар-ра, кг	вес, тн		бетон, м³	ар-ра, кг
Лоток ЛР-8	B22.5	0,767	42,65	1,92	523	401.14	22305.95
Ф 12.6-1	B15	0,111	7,99	0,280	501	55.61	4002.99
Стойки опор СТ-7,5	B15	0,031	4,97	0,078	93	2.88	462.21

Расход материалов

Наименование материалов	Ед.изм.	Кол-во
На один стык		
Пароизоляционная прокладка d=4см	м	2,5
Прокладка из твердой резины	кг	0,3
Резино-битумная мастика	кг	2,51
Изоляционная мастика	м²	0,325
На один фундаментный блок		
Монолитный бетон на омоноличивание фунда. блоков без стойки	м³	0,0137

Объемы работ на 100 м. трассы

Наименование работ	Ед.изм.	Кол-во
Окрасочная гидроизоляция, битум	м²	230,0
Подливка цементным раствором, ЦРМ-100	м³	0,08
Гравийно-песчанная подготовка	м³	1,87

Таблица объемов работ

№ п/п	Наименование работ	Материал	Ед. изм.	Кол-во	
Демонтаж					
1	Демонтаж сооружений	сб. ж/бетон	м³	40	
2	Демонтаж труб	сб. ж/бетон	м³	2	
3	Демонтаж рам.затворов	металл	кг	450	
4	Перевозка демонтированных материалов на расстояние до 5км	ж/бетон-металл	тн	105.45	
Канал лотковый ЛР-8					
1	Срезка и восстановления растительного слоя бульдозером 130л.с	грунт 1 гр	м³	754.56	
2	Разработка грунта экскаватором емк. 0,65м³ в отвал	грунт 4 гр	м³	5525.12	
3	Планировка дна канала вручную	грунт 3 гр	м²	561	
4	Подготовка под тело блока	гравийно-песчаная	м³	56	
5	Ф 12.6-1	железобетон	шт/м³	501/55.61	
6	Стойки опор СТ-7,5	железобетон	шт/м³	93/2.88	
7	Лоток ЛР-8	железобетон	шт/м³	523/401.14	
8	Омоноличивание бетоном фунда. блоков	Бетон В7.5	м³	7,17	
9	Подливка цементным раствором	ЦРМ-100	м³	2.51	
10	Гидроизоляция обмазочная	разжиж.битумом	м²	7349.71	
11	Устройство стыков	пароизол, d=4см	м	1307,5	
		твердая резина	кг	156,9	
		резино-битумная мастика	кг	1312,73	
		изоляционная мастика	м/кг	170	
12	Обратная засыпка грунта бульдозером 130л.с. за стенки с последующим уплотнением	грунт 3 гр	м³	5525.12	
13	Обратная засыпка грунта бульдозером 130л.с за стенки с последующим уплотнением ( с отвалом эксплуатационной дороги)	грунт 1 гр	м³	6784,6300	
Эксплуатационная дорога вдоль канала					
13	Разработка грунта в отвал бульдозером 130л.с с перемещением до 20м	грунт 2 гр	м³	12855.32	
14	Устройство основания дорожного полотна из ГПС. С расстояние 22км, длина дороги 3,2км, ширина 4,5м, толщина ГПС 20см	ГПС	м³	2880	
15	Разравнивание грунта с отвала с последующим перемещением до 30 бульдозером 130 л.с	грунт 1 гр	м³	6070.69	
16	Корчевка деревьев до Ø16	с вывозом на расстояние до 6 км	дерево	шт	24
17	Корчевка деревьев до Ø24		дерево	шт	36
18	Корчевка деревьев до Ø32		дерево	шт	19
19	Корчевка кустарников с густотой 56%		дерево	га	1.80

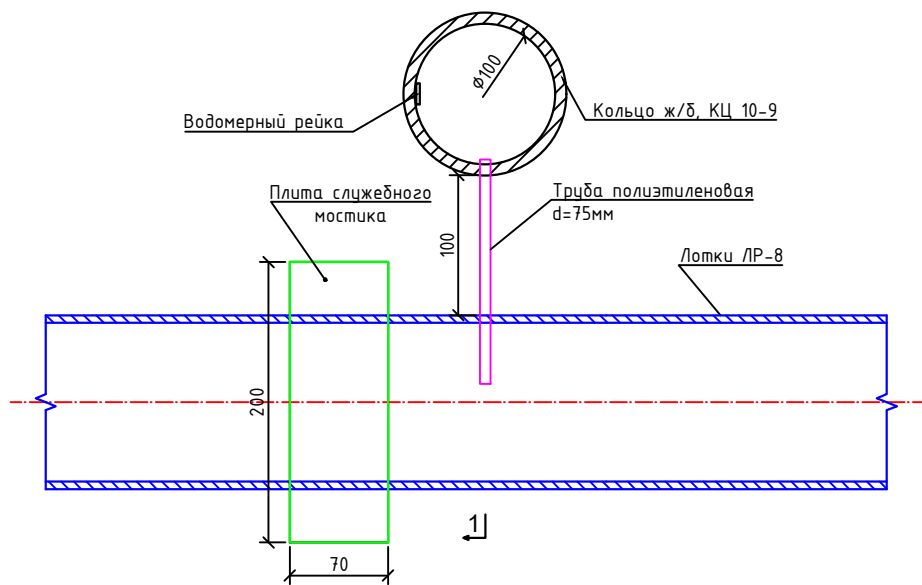
Изм.	Кол.	Лист	№ док.	Подпись	Дата	04.05-01-ГР		
Рабочий проект "Реконструкция оросительных сетей в рамках пилотного проекта по восстановлению неиспользуемых орошаемых земель Коксуцкого района Алматинской области (Корректировка)." Реконструкция оросительных сетей Коксуцкого района области Жетісу						Стандия	Лист	Листов
						РП	38	
ГИП		Ержігіт.М.Т		<i>Ержігіт.М.Т</i>	04.2022	МК Кок-тоган		
Разработал.		Садыков С.Ж		<i>Садыков С.Ж</i>	04.2022			
Выполнил.		Тазабеков С.С		<i>Тазабеков С.С</i>	04.2022			
Н.Контроль		Байбеков О.Ж		<i>Байбеков О.Ж</i>	04.2022	Лоток ЛР-8. Таблица объемов работ		
						ТОО "Гидротехник Жоба" г. Талдыкорган 2022г		

Взам. шифр №

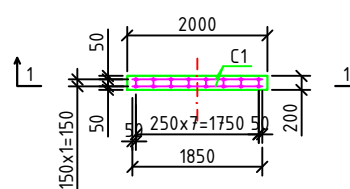
Подпись и дата

Инд.№ подп.

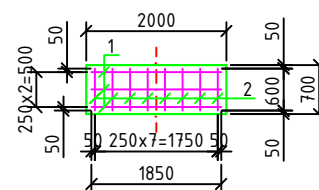
План  
Гидропоста на каналах из лотков ЛР-8  
М1:50



Плита служебного мостика  
М1:100



Разрез 1-1  
М1:100



Разрез 1-1  
М 1:50

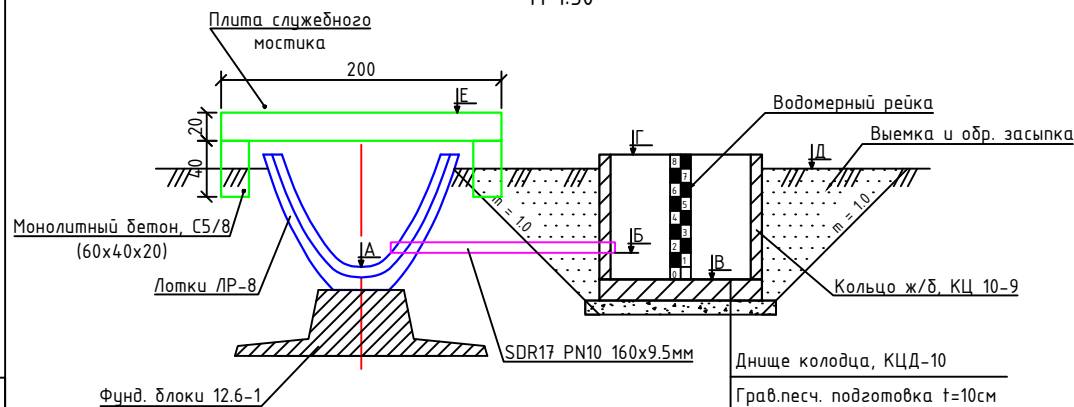


Таблица привязки гидропостов

№	Пикеты	Отметки					
		А	Б	В	Г	Д	Е
1	ПК 0+70	722.308	722.408	722.218	723.108	723.008	723.408
2	ПК 24+47	715.282	715.382	715.192	716.082	715.982	716.382

Таблица объемов работ на 2 гидропоста

№	Наименование работ	Материал	Ед.изм.	Кол-во на 1 гидропост
1	Разработка грунта экскаватором емк. 0,65 в отвал	грунт 4 гр	м <sup>3</sup>	9,2
2	Планировка дна вручную	грунт 3 гр	м <sup>3</sup>	3
3	Устройства ГПС подготовка под тело колодца, t=10см	гравийно-песчаная	м <sup>3</sup>	0,3
4	Монтаж Плиты днища КЦД-10, Серия 3.900-3	железобетон	шт/м <sup>3</sup>	1/0,18
5	Монтаж кольца КЦ 10-9, Серия 3.900-3	железобетон	шт/м <sup>3</sup>	1/0,24
6	Укладка раствора на шов	ЦРМ-100	м <sup>3</sup>	0,056
7	Гидроизоляция обмазочная в два слоя	разжиж.битумом	м <sup>3</sup>	5,6
8	Плита служебного мостика	Бетон В22.5 F150 W6	м <sup>3</sup>	0,28
		Армат. А-III, d=8	кг	10,24
		Армат. А-III, d=12	кг	9,88
9	Монолитный бетон (60x40x20)	Бетон В22.5 F150 W6	м <sup>3</sup>	0,1
10	Укладка полиэтиленовой трубы, d=75мм	полиэтилен	м	1,2
11	Установка водомерной рейки	дерево	шт/м <sup>3</sup>	1/0,003
12	Обратная засыпка грунтом за стенки с уплотнением	грунт 3 гр	м <sup>3</sup>	9,2
Всего гидропостов				2шт

Ведомость расхода стали, кг

Марка элемента	Изделия арматурные			Всего арматуры
	Арматура класса			
	А-III			
	ГОСТ 34028-2016			
	φ8	φ12	Итого	
Плита	10,24	9,88	20,12	20,12

Спецификация арматуры на плиту

№	Наименование	Кол. (шт)	Примеч. Общая, кг
	Сетка С-1	2	
1	AIII φ12 ГОСТ 34028-2016 L=1850 мм	3	9,88
2	AIII φ8 ГОСТ 34028-2016 L=1600 мм	8	10,24
Плита, Бетон марки С18/22.5, W6, F150			0,28 м <sup>3</sup>

Таблица набора блоков на 2 гидропост

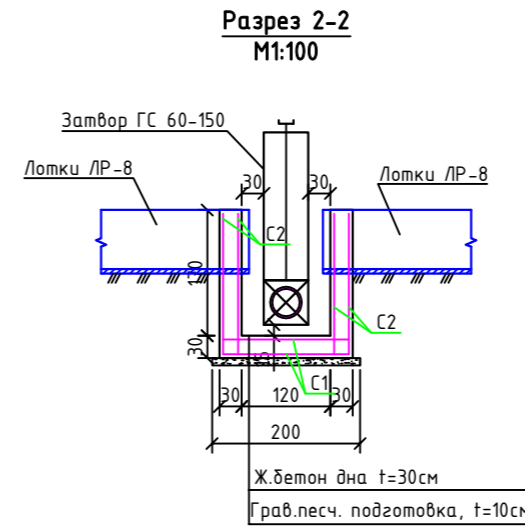
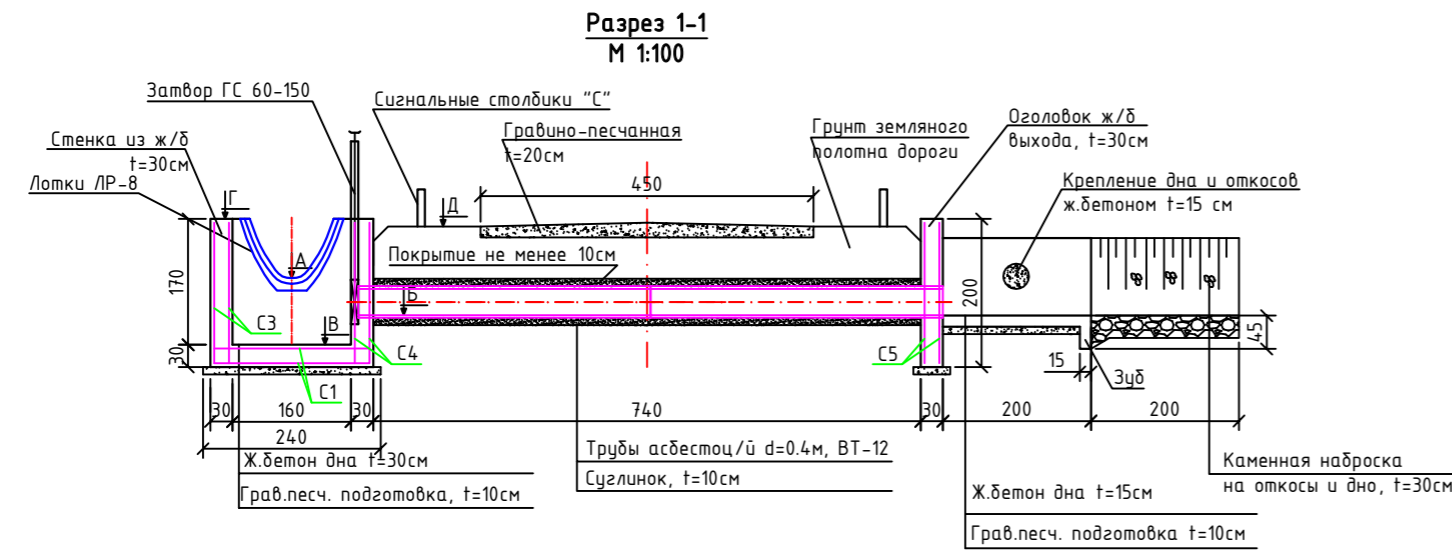
Шифр блока	Марка бетона	На один блок			Количество	Всего	
		бетон, м <sup>3</sup>	ар-ра, кг	вес, тн		бетон, м <sup>3</sup>	ар-ра, кг
Кольца КЦ 10-9	B15	0,24	8,20	0,6	2	0,48	16,40
Плита КЦД-10	B15	0,18	14,40	0,440	2	0,36	28,80

0405-01-ГР					
Рабочий проект "Реконструкция оросительных сетей в рамках пилотного проекта по восстановлению неиспользуемых орошаемых земель Коксуцкого района Алматинской области (Корректировка)." "Реконструкция оросительных сетей Коксуцкого района области Жетісу"					
Изм.	Кол.	Лист	№ док.	Подпись	Дата
ГИП		Ержігіт.М.Т		<i>Erzigit</i>	04.2022
Разработал.		Садыков С.Ж		<i>Sadykov</i>	04.2022
Выполнил.		Тазабеков С.С		<i>Tazabekov</i>	04.2022
Н.Контроль		Байбеков О.Ж		<i>Baibekov</i>	04.2022
МК Кок-тоган					
Гидропост на лотковых каналах					
ТОО "Гидротехник Жоба" г. Талдыкорган 2022г					

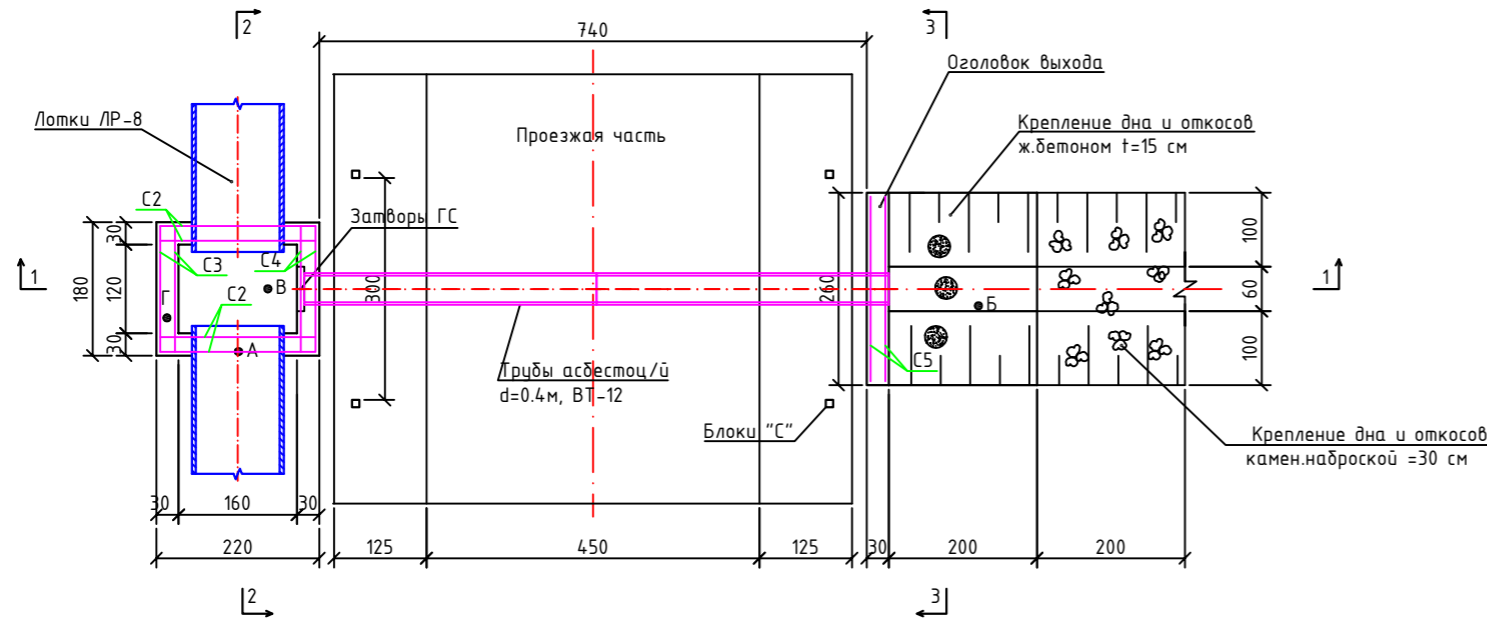
Взам. шиф. №  
Подпись и дата  
Инд. № подл.

Таблица привязки водовыпускных сооружений

№	Пикеты	Отметки				
		А	Б	В	Г	Д
1	ПК 6+62	719.663	719.363	718.763	720.463	720.363
2	ПК 10+71	718.662	718.262	717.762	719.462	719.362
3	ПК 14+72	717.740	717.540	716.840	718.540	718.440
4	ПК 28+42	714.919	714.419	714.019	715.719	715.619



План Водовыпускного сооружения в хозыдел (проект) М1:100



Разрез 3-3 М1:100

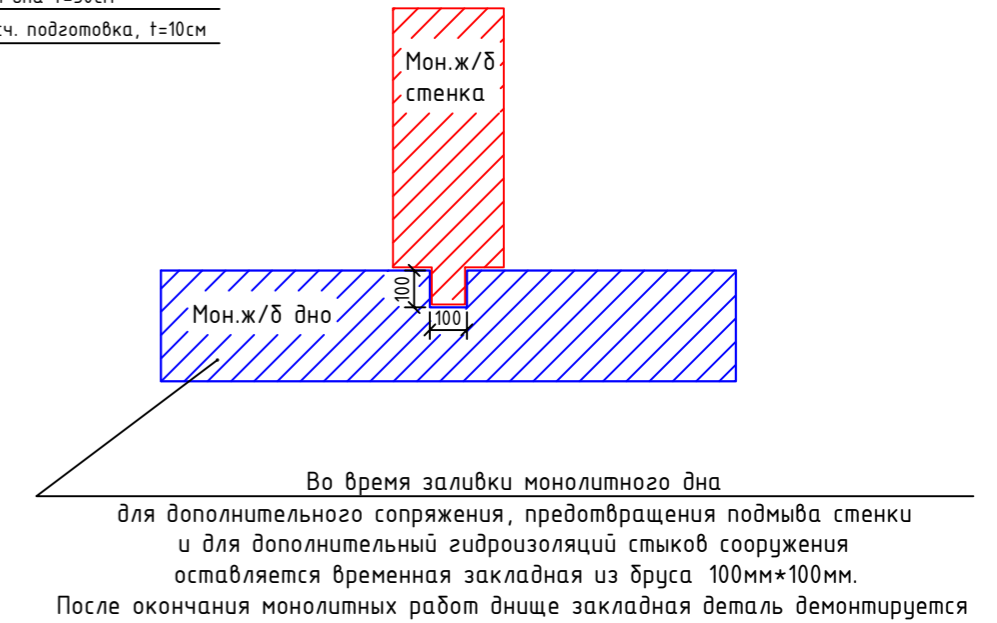
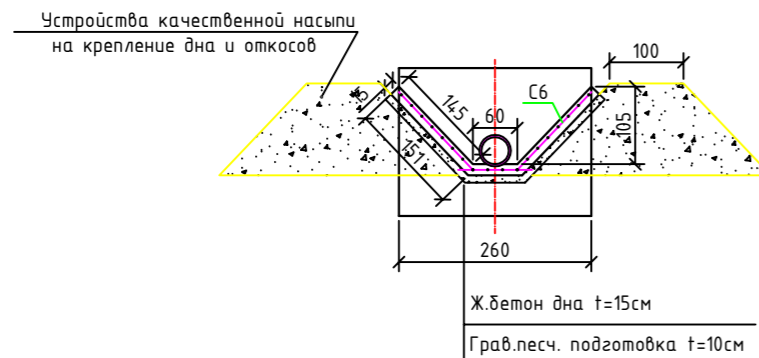


Таблица набора блоков на 1 водовыпуска

Шифр блока	Марка бетона	На один блок		Количество	Всего	
		бетон, м³	ар-ра, кг		бетон, м³	ар-ра, кг
Блоки "С"	В30	0.018	1.78	4	0.072	7.12

Спецификация трубы

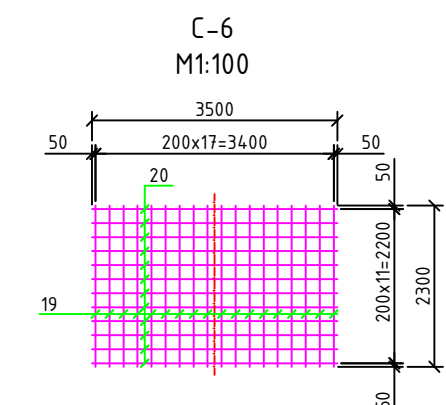
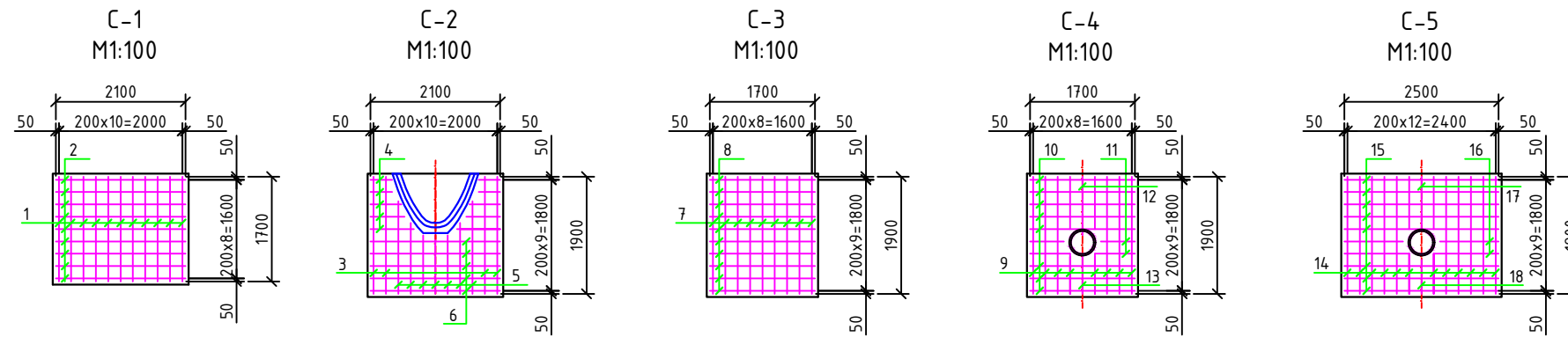
Наименование	Наружный d	Внутренний d	Длина, м	Вес, тн	Примечание
Хризотилтруба d=0.4м ГОСТ 31416-2009	419	385	3,95	0.199	асбестоцемент ВТ-12
Муфта d=0.4м ГОСТ 31416-2009	476	440	0,1600	0.012	асбестоцемент ВТ-12

Взам. инв.№  
Подпись и дата  
Инв.№ подл.

Примечания:

1. Дно траншеи тщательно разравнивается, а при слабом грунте трамбуется. По подготовленному грунтовому основанию траншеи устраивается сузглинок подушкой толщиной 10 см под трубопровод.
2. Окончательная засыпка проводится мягким и талым грунтом. Засыпка грунтом производится послойно, чтобы не угрожать устойчивости конструкции, чтобы грунт был достаточно уплотнен с обеих сторон. Не допускается уплотнение грунта над трубой при помощи падающих грузов или ковшом экскаватора.
3. Бетонные поверхности, соприкасающиеся с грунтом, обмазать горячим битумом за 2 раза.
4. Размеры на чертеже даны в см.

Изм.	Кол.	Лист	№ док.	Подпись	Дата	0405-01-ГР		
						«Реконструкция оросительных сетей в рамках пилотного проекта по восстановлению неиспользуемых орошаемых земель Коксуевского района Алматинской области» (Корректировка). «Реконструкция оросительных сетей Коксуевского района области Жетісу»		
ГИП		Ержігіт.М.Т		<i>Ержігіт.М.Т</i>	04.2022	Стадия	Лист	Листов
Разработал.		Садыков С.Ж		<i>Садыков С.Ж</i>	04.2022	РП	40	ТОО "Гидротехник Жоба" г. Талдыкорган 2022г
Выполнил.		Тазабеков С.С		<i>Тазабеков С.С</i>	04.2022			
Н.Контроль		Байбеков О.Ж		<i>Байбеков О.Ж</i>	04.2022	Водовыпускные сооружения с проездом на лотковых каналах		



**Таблица объемов работ на 4 водовыпуск канала**

№	Наименование работ	Материал	Ед.изм.	Кол-во на 1 водовып
1	Разработка грунта экскаватором емк. 0,65	грунт 4 гр	м <sup>3</sup>	61
2	Планировка дна и откосы канала вручную	грунт 3 гр	м <sup>2</sup>	29
3	Устройства ГПС подготовка под тело железобетонного колодца, оголовки и крепление откоса, t=10см	гравийно-песчаная	м <sup>3</sup>	2.2
4	Монтаж железобетонных колодцев	Бетон В22.5 F150 W6	м <sup>3</sup>	4.2
		Армат. А-III, d=8	кг	62.8
		Армат. А-III, d=12	кг	152.9
5	Гидроизоляция обмазочная в два слоя	разжиж.битумом	м <sup>2</sup>	15
6	Затвор ГС 60-150, Серия 3.820.2-43 Выпуск 3	металл	шт/кг	1/119,1
7	Монтаж рам.затворов ГС 60-150	металл	шт/кг	1/63,7
8	Огрунтовка грунтовкой ГФ-021, эмаль ПФ-115 за два раза	грунтовка/эмаль	м <sup>2</sup>	2,737
9	Хризотилцементный труба d=0.4м, L=3.95м, ГОСТ 31416-2009	асбестоцемент	шт/м	2/0.398
10	Муфта d=0.4м, ГОСТ 31416-2009	асбестоцемент	шт/м	1/0.012
11	Подготовка под и над телом трубы	сузглинок	м <sup>3</sup>	4.8
12	Гидроизоляция обмазочная в два слоя	разжиж.битумом	м <sup>2</sup>	1
13	Монтаж оголовок выхода	Бетон В22.5 F150 W6	м <sup>3</sup>	1.6
		Армат. А-III, d=8	кг	18.72
		Армат. А-III, d=12	кг	39.34
14	Гидроизоляция обмазочная в два слоя	разжиж.битумом	м <sup>2</sup>	6.4
15	Устройства качественной насыпи на крепление дна и откосов с отвалам	грунт 3 гр	м <sup>3</sup>	27,00
16	Монтаж крепление дна, откоса и зуба железобетоном	Бетон В22.5 F150 W6	м <sup>3</sup>	1.2
		Армат. А-III, d=8	кг	16.56
		Армат. А-III, d=12	кг	37.38
17	Обратная засыпка грунтом за стенки с уплотнением	грунт 3 гр	м <sup>3</sup>	34
18	Каменная наброска Dкам=20...30см	булыжник	м <sup>3</sup>	8,4
19	Сигнальные столбики "С", серия 3.820-13 выпуск 4	железобетон	шт/м <sup>3</sup>	4/0.072
Всего водовыпускных сооружений с переездом				4 шт

**Ведомость расхода стали, кг**

Марка элемента	Изделия арматурные			Всего арматуры
	Арматура класса			
	А-III			
	ГОСТ 34028-2016			
	φ8	φ12	Итого	
Водовыпу. сооружение	98.08	229,62	327.70	327.70

**Спецификация арматуры на водовыпускные сооружения**

№	Наименование	Кол. (шт)	Примеч. Общая, кг
Сетка С-1			
1	AIII φ8 ГОСТ 34028-2016 L=1700 мм	2	14.96
2	AIII φ12 ГОСТ 34028-2016 L=2100 мм	9	33.64
Сетка С-2			
3	AIII φ8 ГОСТ 34028-2016 L=1900 мм	4	12.16
4	AIII φ12 ГОСТ 34028-2016 L=2400 мм	2	17.09
5	AIII φ8 ГОСТ 34028-2016 L=5500 мм	1	8.80
6	AIII φ12 ГОСТ 34028-2016 L=2100 мм	5	37.38
Сетка С-3			
7	AIII φ8 ГОСТ 34028-2016 L=1900 мм	2	13.68
8	AIII φ12 ГОСТ 34028-2016 L=1700 мм	10	30.26
Сетка С-4			
9	AIII φ8 ГОСТ 34028-2016 L=1900 мм	2	9.12
10	AIII φ12 ГОСТ 34028-2016 L=1700 мм	10	30.26
11	AIII φ12 ГОСТ 34028-2016 L=1200 мм	2	4.27
12	AIII φ8 ГОСТ 34028-2016 L=2700 мм	1	2.16
13	AIII φ8 ГОСТ 34028-2016 L=2400 мм	1	1.92
Сетка С-5			
14	AIII φ8 ГОСТ 34028-2016 L=1900 мм	2	15.20
15	AIII φ12 ГОСТ 34028-2016 L=2500 мм	8	35.60
16	AIII φ12 ГОСТ 34028-2016 L=2050 мм	2	3.74
17	AIII φ8 ГОСТ 34028-2016 L=2550 мм	1	2.04
18	AIII φ8 ГОСТ 34028-2016 L=1850 мм	1	1.48
Сетка С-6			
19	AIII φ8 ГОСТ 34028-2016 L=2300 мм	1	16.56
20	AIII φ12 ГОСТ 34028-2016 L=3500 мм	12	37.38
			327.70
Колодец, Бетон марки С18/22.5, W6, F150			4.2 м <sup>3</sup>
Оголовка, Бетон марки С18/22.5, W6, F150			1.6 м <sup>3</sup>
Крепление дна, откоса и зуба, Бетон марки С18/22.5, W6, F150			1.2 м <sup>3</sup>

- Примечание:**
- На чертеже указаны объемы работ на водовыпускное сооружение.
  - Материалы:
    - Бетон тяжелый по ГОСТ 26633-2015.
    - Класс бетона по прочности С18/22.5, W6, F150
    - Арматура периодического профиля класса AIII ГОСТ 34028-2016 марка стали 25Г2С.
  - Вся арматура должна быть из стали с высоким пределом текучести.
  - Каркасы и сетки вязанные или заводского изготовления
  - Все размеры в "мм"
  - Работать совместно с чертежом (лист )

Взам. шиф. №

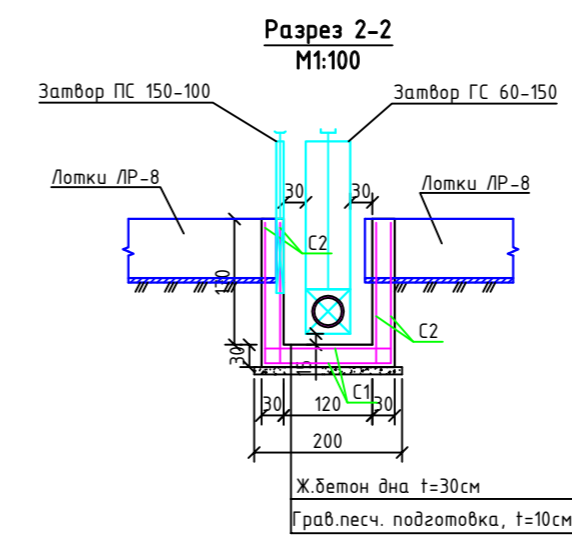
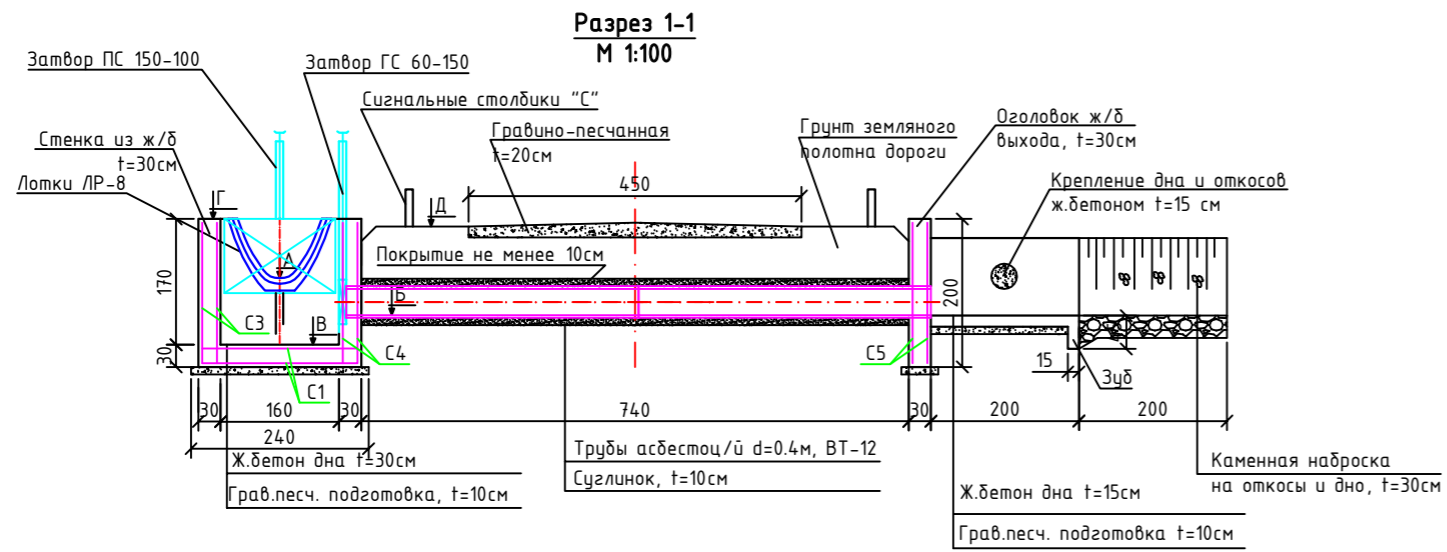
Подпись и дата

Инд. № подл.

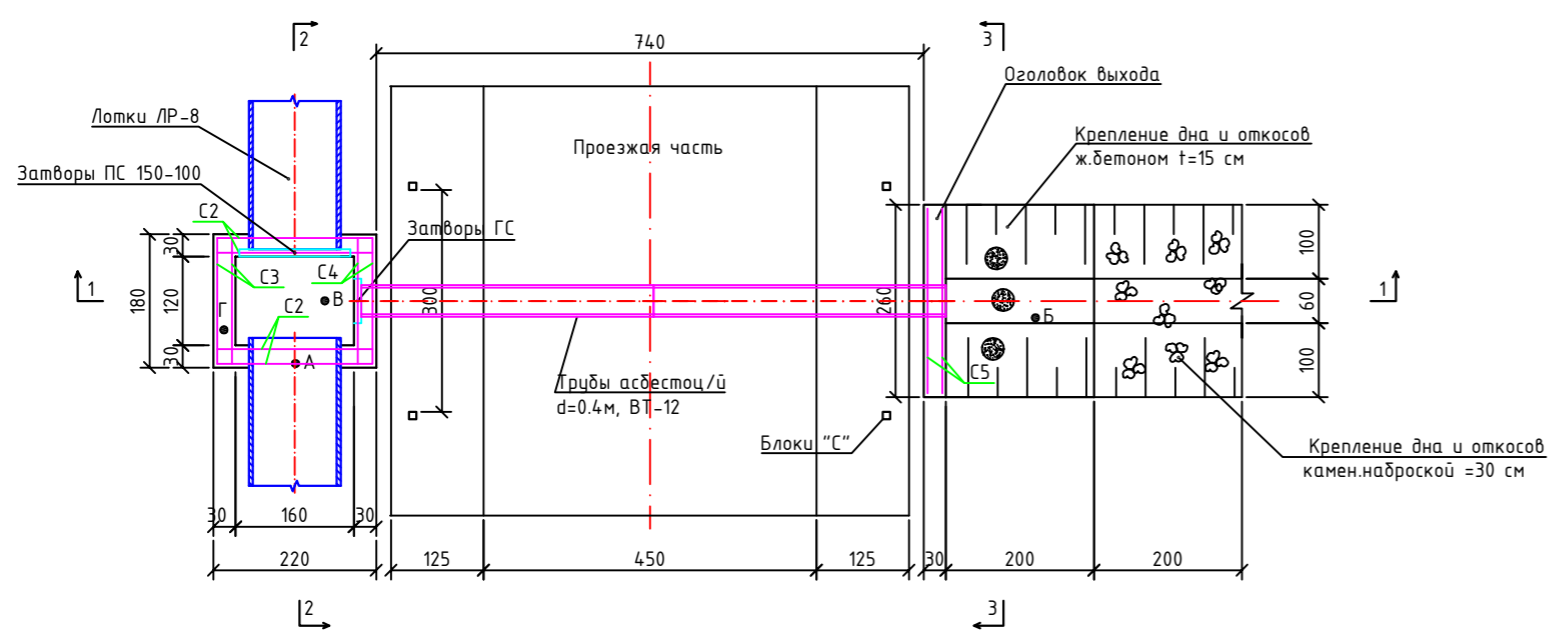
0405-01-ГР					
Рабочий проект "Реконструкция оросительных сетей в рамках пилотного проекта по восстановлению неиспользуемых орошаемых земель Коксуцкого района Алматинской области (Корректировка)." Реконструкция оросительных сетей Коксуцкого района области Жетісу"					
Изм.	Кол.	Лист	№ док.	Подпись	Дата
ГИП		Ержігіт.М.Т		<i>Ержігіт.М.Т</i>	04.2022
Разработал.		Садыков С.Ж		<i>Садыков С.Ж</i>	04.2022
Выполнил.		Тазабеков С.С		<i>Тазабеков С.С</i>	04.2022
Н.Контроль		Байбеков О.Ж		<i>Байбеков О.Ж</i>	04.2022
МК Кок-тоган				Стадия	Лист
РП				41	Листов
Водовыпускные сооружения с переездом на лотковых каналах. Армирование				 ТОО "Гидротехник Жоба" г. Талдыкорган 2022г	

Таблица привязки водовыпускных сооружений

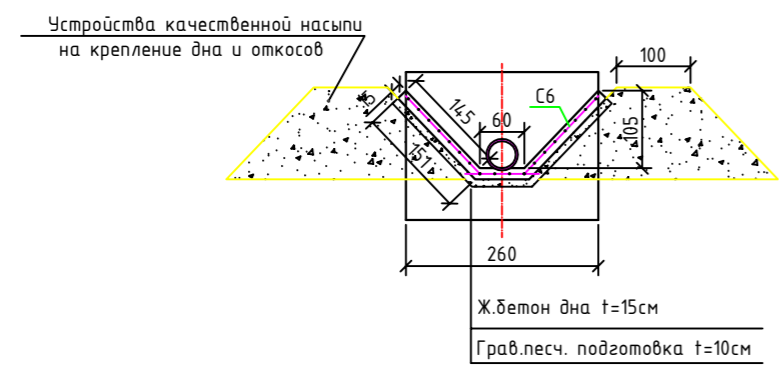
№	Пикеты	Отметки				
		А	Б	В	Г	Д
1	ПК 16+50	717.345	717.345	716.445	718.145	718.045
2	ПК 19+90	716.653	716.653	715.753	717.453	717.353
3	ПК 21+19	716.410	716.410	715.510	717.210	717.110
4	ПК 25+19	715.535	715.535	714.635	716.335	716.235
5	ПК 29+62	714.690	714.590	713.790	715.490	715.390
6	ПК 31+44	714.387	714.187	713.487	715.187	715.087
7	ПК 32+77	714.165	714.165	713.265	714.965	714.865



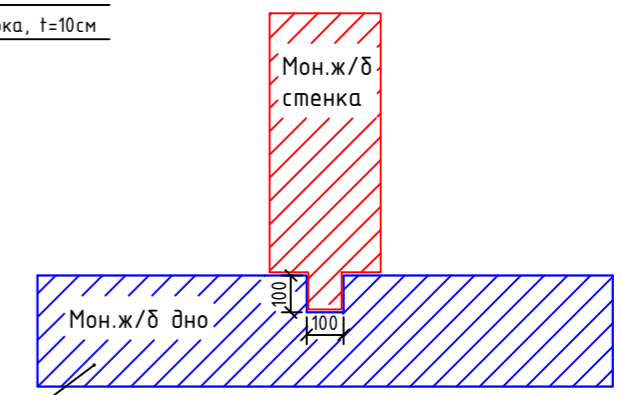
План Водовыпускного сооружения в хозяйдел (проект) М1:100



Разрез 3-3 М1:100



- Примечания:**
1. Дно траншеи тщательно разравнивается, а при слабом грунте трамбуется. По подготовленному грунтовому основанию траншеи устраивается суглинок подушку толщиной 10 см под трубопровод.
  2. Окончательная засыпка проводится мягким и талым грунтом. Засыпка грунтом производится послойно, чтобы не угрожать устойчивости конструкции, чтобы грунт был достаточно уплотнен с обеих сторон. Не допускается уплотнение грунта над трубой при помощи падающих грузов или ковшом экскаватора.
  3. Бетонные поверхности, соприкасающиеся с грунтом, обмазать горячим битумом за 2 раза.
  4. Размеры на чертеже даны в см.



Во время заливки монолитного дна для дополнительного сопряжения, предотвращения подмыва стенки и для дополнительной гидроизоляции стыков сооружения оставляется временная закладная из бруса 100мм\*100мм. После окончания монолитных работ днище закладная деталь демонтируется

Таблица набора блоков на 1 водовыпуска

Шифр блока	Марка бетона	На один блок		Количество	Всего	
		бетон, м³	ар-ра, кг		бетон, м³	ар-ра, кг
Блоки "С"	В30	0.018	1.78	4	0.072	7.12

Спецификация трубы

Наименование	Наружный d	Внутренний d	Длина, м	Вес, тн	Примечание
Хризотилтруба d=0.4м ГОСТ 31416-2009	419	385	3,95	0.199	асбестоцемент ВТ-12
Муфта d=0.4м ГОСТ 31416-2009	476	440	0,1600	0.012	асбестоцемент ВТ-12

Взам. инв.№  
Подпись и дата  
Инв.№ подл.

0405-01-ГР															
«Реконструкция оросительных сетей в рамках пилотного проекта по восстановлению неиспользуемых орошаемых земель Коксуевского района Алматинской области» (Корректировка). «Реконструкция оросительных сетей Коксуевского района области Жетісу»															
Изм.	Кол.	Лист	№ док.	Подпись	Дата										
ГИП		Ержігіт.М.Т		<i>Ержігіт.М.Т</i>	04.2022										
Разработал.		Садыков С.Ж		<i>Садыков С.Ж</i>	04.2022										
Выполнил.		Тазабеков С.С		<i>Тазабеков С.С</i>	04.2022										
Н.Контроль		Байбеков О.Ж		<i>Байбеков О.Ж</i>	04.2022										
<table border="1"> <tr> <td colspan="2">0405-01-ГР</td> <td>Стадия</td> <td>Лист</td> <td>Листов</td> </tr> <tr> <td colspan="2">МК Кок-тоган</td> <td>РП</td> <td>42</td> <td></td> </tr> </table>						0405-01-ГР		Стадия	Лист	Листов	МК Кок-тоган		РП	42	
0405-01-ГР		Стадия	Лист	Листов											
МК Кок-тоган		РП	42												
Водовыпускные сооружения с проездом на лотковых каналах				 TOO «Гидротехник Жоба» г. Талдыкорган 2022г											

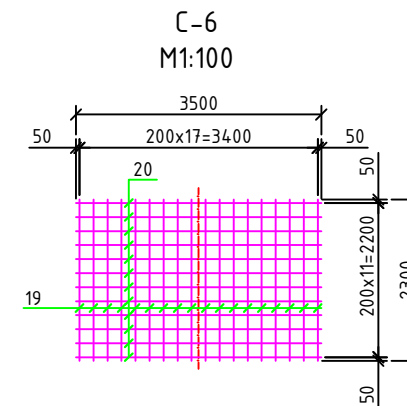
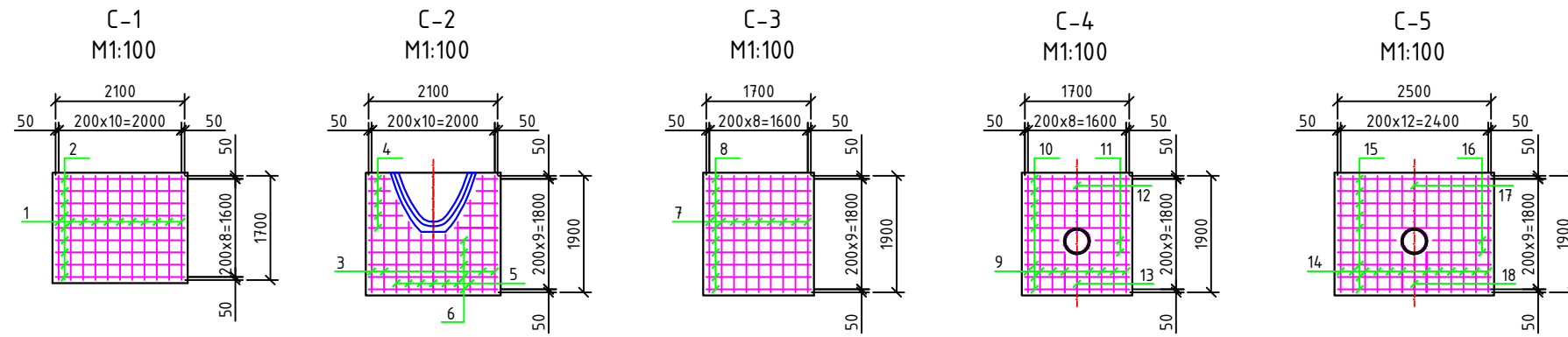


Таблица объемов работ на 7 водовыпуск канала

№	Наименование работ	Материал	Ед.изм.	Кол-во на 1 водовып
1	Разработка грунта экскаватором емк. 0,65	грунт 4 гр	м <sup>3</sup>	61
2	Планировка дна и откосы канала вручную	грунт 3 гр	м <sup>2</sup>	29
3	Устройства ГПС подготовка под тело железобетонного колодца, оголовки и крепление откоса, t=10см	гравийно-песчаная	м <sup>3</sup>	2.2
4	Монтаж железобетонных колодцев	Бетон В22.5 F150 W6	м <sup>3</sup>	4.2
		Армат. А-III, d=8	кг	62.8
		Армат. А-III, d=12	кг	152.9
5	Гидроизоляция обмазочная в два слоя	разжиж.битумом	м <sup>2</sup>	15
6	Затвор ПС 150-100, Серия 3.820.2-37 Выпуск 4	металл	шт/кг	1/187
7	Монтаж рам.затворов ПС 150-100	металл	шт/кг	1/64,1
8	Затвор ГС 60-150, Серия 3.820.2-43 Выпуск 3	металл	шт/кг	1/119,1
9	Монтаж рам.затворов ГС 60-150	металл	шт/кг	1/63,7
10	Огрунтовка грунтовкой ГФ-021, эмаль ПФ-115 за два раза	грунтовка/эмаль	м <sup>2</sup>	7,000
11	Хризотилцементный труба d=0.4м, L=3.95м, ГОСТ 31416-2009	асбестоцемент	шт/м	2/0.398
12	Муфта d=0.4м, ГОСТ 31416-2009	асбестоцемент	шт/м	1/0.012
13	Подготовка под и над телом трубы	суглинок	м <sup>3</sup>	4.8
14	Гидроизоляция обмазочная в два слоя	разжиж.битумом	м <sup>2</sup>	1
15	Монтаж оголовок выхода	Бетон В22.5 F150 W6	м <sup>3</sup>	1.6
		Армат. А-III, d=8	кг	18.72
		Армат. А-III, d=12	кг	39.34
16	Гидроизоляция обмазочная в два слоя	разжиж.битумом	м <sup>2</sup>	6.4
17	Устройства качественной насыпи на крепление дна и откосов	грунт 3 гр	м <sup>3</sup>	27,00
18	Монтаж крепление дна, откоса и зуба железобетоном	Бетон В22.5 F150 W6	м <sup>3</sup>	1.2
		Армат. А-III, d=8	кг	16.56
		Армат. А-III, d=12	кг	37.38
19	Обратная засыпка грунтом за стенки с уплотнением	грунт 3 гр	м <sup>3</sup>	34
20	Каменная наброска Dкам=20...30см	булыжник	м <sup>3</sup>	8,4
21	Сигнальные столбики "С", серия 3.820-13 выпуск 4	железобетон	шт/м <sup>3</sup>	4/0.072
Всего водовыпускных сооружений с переездом				7шт

Ведомость расхода стали, кг				
Марка элемента	Изделия арматурные			Всего арматуры
	Арматура класса			
	А-III			
	ГОСТ 34028-2016			
	φ8	φ12	Итого	
Водовып. сооружение	98.08	229,62	327.70	327.70

Спецификация арматуры на водовыпускные сооружения				
№	Наименование	Кол. (шт)	Примеч. Общая, кг	
Сетка С-1		2		
1	AIII φ8 ГОСТ 34028-2016 L=1700 мм	11	14.96	
2	AIII φ12 ГОСТ 34028-2016 L=2100 мм	9	33.64	
Сетка С-2		4		
3	AIII φ8 ГОСТ 34028-2016 L=1900 мм	4	12.16	
4	AIII φ12 ГОСТ 34028-2016 L=2400 мм	2	17.09	
5	AIII φ8 ГОСТ 34028-2016 L=5500 мм	1	8.80	
6	AIII φ12 ГОСТ 34028-2016 L=2100 мм	5	37.38	
Сетка С-3		2		
7	AIII φ8 ГОСТ 34028-2016 L=1900 мм	9	13.68	
8	AIII φ12 ГОСТ 34028-2016 L=1700 мм	10	30.26	
Сетка С-4		2		
9	AIII φ8 ГОСТ 34028-2016 L=1900 мм	6	9.12	
10	AIII φ12 ГОСТ 34028-2016 L=1700 мм	10	30.26	
11	AIII φ12 ГОСТ 34028-2016 L=1200 мм	2	4.27	
12	AIII φ8 ГОСТ 34028-2016 L=2700 мм	1	2.16	
13	AIII φ8 ГОСТ 34028-2016 L=2400 мм	1	1.92	
Сетка С-5		2		
14	AIII φ8 ГОСТ 34028-2016 L=1900 мм	10	15.20	
15	AIII φ12 ГОСТ 34028-2016 L=2500 мм	8	35.60	
16	AIII φ12 ГОСТ 34028-2016 L=2050 мм	2	3.74	
17	AIII φ8 ГОСТ 34028-2016 L=2550 мм	1	2.04	
18	AIII φ8 ГОСТ 34028-2016 L=1850 мм	1	1.48	
Сетка С-6		1		
19	AIII φ8 ГОСТ 34028-2016 L=2300 мм	18	16.56	
20	AIII φ12 ГОСТ 34028-2016 L=3500 мм	12	37.38	
			327.70	
Колодец, Бетон марки С18/22.5, W6, F150			4.2 м <sup>3</sup>	
Оголовка, Бетон марки С18/22.5, W6, F150			1.6 м <sup>3</sup>	
Крепление дна, откоса и зуба, Бетон марки С18/22.5, W6, F150			1.2 м <sup>3</sup>	

Примечание:

- На чертеже указаны объемы работ на водовыпускное сооружение.
- Материалы:
  - Бетон тяжелый по ГОСТ 26633-2015.
  - Класс бетона по прочности С18/22.5, W6, F150
  - Арматура периодического профиля класса AIII ГОСТ 34028-2016 марка стали 25Г2С.
- Вся арматура должна быть из стали с высоким пределом текучести.
- Каркасы и сетки вязанные или заводского изготовления
- Все размеры в "мм"
- Работать совместно с чертежом (41 лист )

0405-01-ГР					
Рабочий проект "Реконструкция оросительных сетей в рамках пилотного проекта по восстановлению неиспользуемых орошаемых земель Коксуцкого района Алматинской области (Корректировка)." Реконструкция оросительных сетей Коксуцкого района области Жетісу"					
Изм.	Кол.	Лист	№ док.	Подпись	Дата
ГИП		Ержігіт.М.Т		<i>Ержігіт.М.Т</i>	04.2022
Разработал.		Садыков С.Ж		<i>Садыков С.Ж</i>	04.2022
Выполнил.		Тазабеков С.С		<i>Тазабеков С.С</i>	04.2022
Н.Контроль		Байбеков О.Ж		<i>Байбеков О.Ж</i>	04.2022
				Стадия	
				Лист	
				Листов	
МК Кок-тоган				РП	43
Водовыпускные сооружения с переездом на лотковых каналах. Армирование				 ТОО "Гидротехник Жоба" г. Талдыкорган 2022г	

Взам. ш.№  
Подпись и дата  
Инд.№ подп.

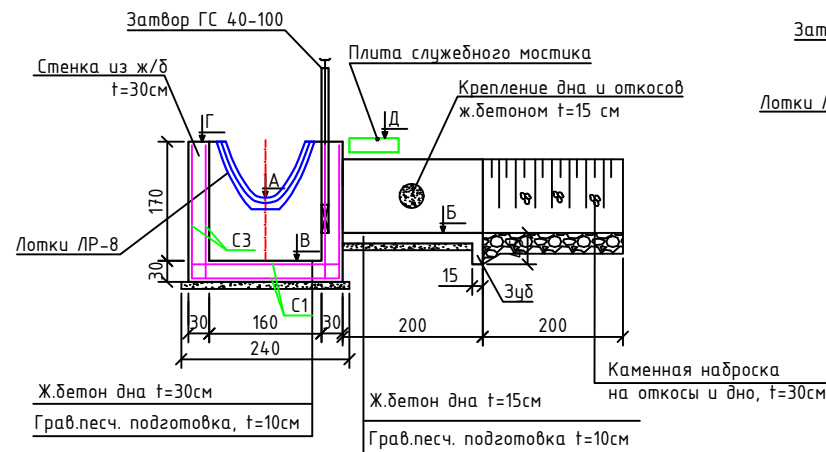
Таблица привязки водовыпускных сооружений

№	Пикеты	Отметки				
		А	Б	В	Г	Д
1	ПК 6+56	719.683	719.283	718.783	720.483	720.533
2	ПК 12+84	718.157	718.057	717.257	718.957	719.007

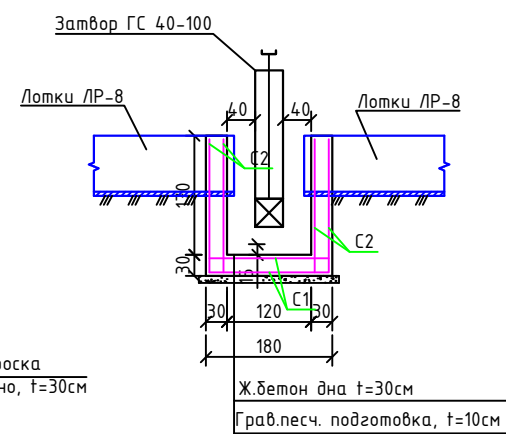
Таблица объемов работ на 2 водовыпуск канала

№	Наименование работ	Материал	Ед.изм.	Кол-во на 1 водовып
1	Разработка грунта экскаватором емк. 0,65	грунт 4 гр	м <sup>3</sup>	52
2	Планировка дна и откосы канала вручную	грунт 3 гр	м <sup>2</sup>	20
3	Устройства ГПС подготовка под тело железобетонного колодца, оголовки и крепление откоса, t=10см	гравийно-песчаная	м <sup>3</sup>	2.2
4	Монтаж железобетонных колодцев	Бетон С18/22.5 F150 W6	м <sup>3</sup>	4.2
		Армат. А-III, d=8	кг	62.8
		Армат. А-III, d=12	кг	152.9
5	Гидроизоляция обмазочная в два слоя	разжиж.битумом	м <sup>2</sup>	15
6	Затвор ГС 40-100, Серия 3.820.2-43 Выпуск 2	металл	шт/кг	1/90,5
7	Монтаж рам.затворов ГС 40-100	металл	шт/кг	1/50,2
8	Огрунтовка грунтовкой ГФ-021, эмаль ПФ-115 за два раза (ГС 60-150, ПС 150-100)	грунтовка/эмаль	м <sup>2</sup>	2,081
9	Устройства качественной насыпи на крепление дна и откосов	грунт 3 гр	м <sup>3</sup>	27,00
10	Монтаж крепление дна, откоса и зуба железобетоном	Бетон С18/22.5 F150 W6	м <sup>3</sup>	1.2
		Армат. А-III, d=8	кг	16.56
		Армат. А-III, d=12	кг	37.38
11	Обратная засыпка грунтом за стенки с уплотнением	грунт 2 гр	м <sup>3</sup>	25
12	Каменная наброска Dкам=20...30см	булыжник	м <sup>3</sup>	8,4
13	Плита служебного мостика	Бетон С18/22.5 F150 W6	м <sup>3</sup>	0.49
		Армат. А-III, d=8	кг	15.36
		Армат. А-III, d=12	кг	17.89
14	Монолитный бетон (60x40x20)	Бетон С18/22.5 F150 W6	м <sup>3</sup>	0.1
Всего водовыпускных сооружений				2шт

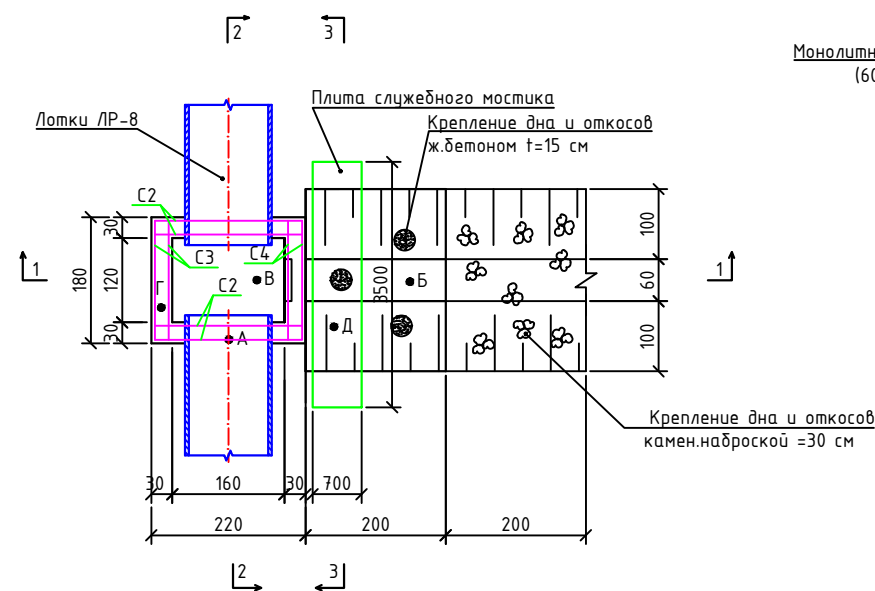
Разрез 1-1  
М 1:100



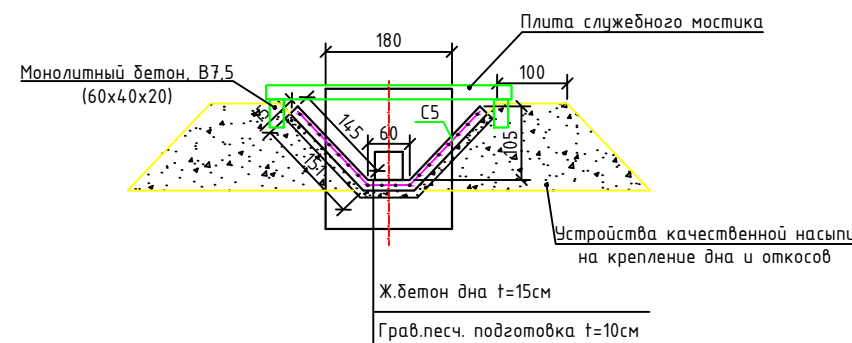
Разрез 2-2  
М1:100



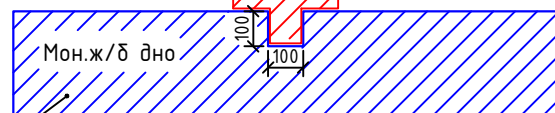
План  
Водовыпускного сооружения в хозыдел (проект)  
М1:100



Разрез 3-3  
М1:100



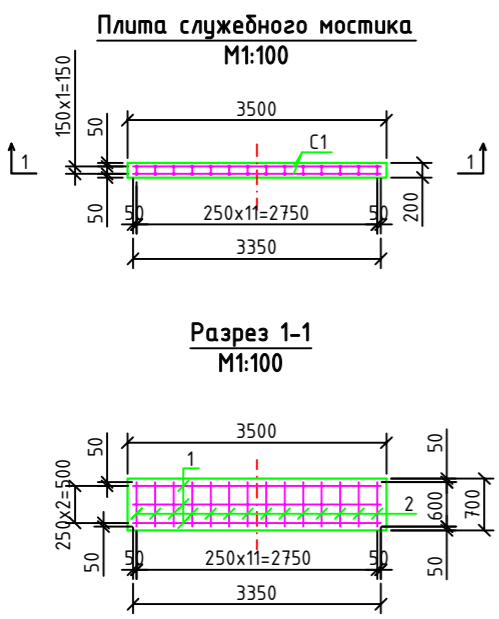
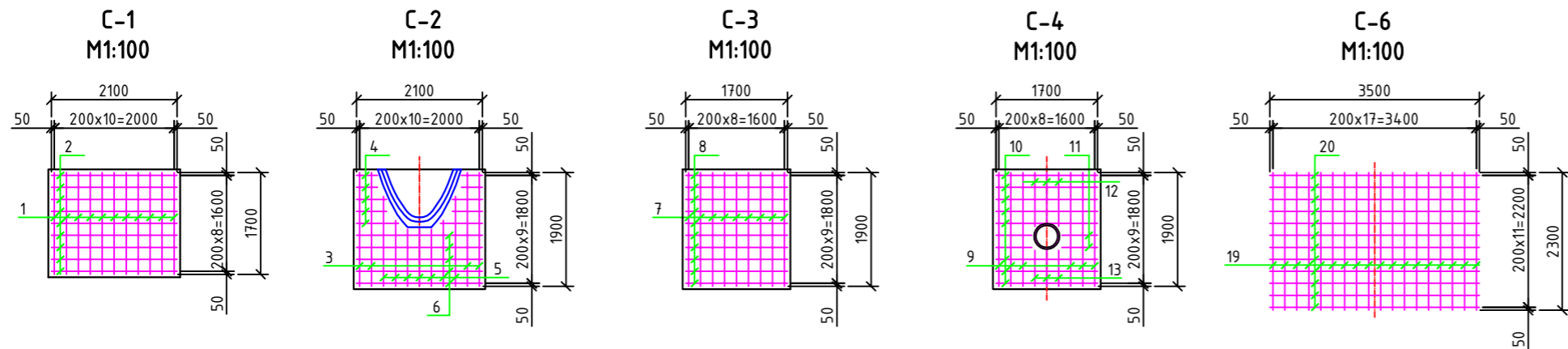
Мон.ж/б стенка



Во время заливки монолитного дна для дополнительного сопряжения, предотвращения подмыва стенки и для дополнительны гидроизоляции стыков сооружения оставляется временная закладная из бруса 100мм\*100мм. После окончания монолитных работ днище закладная деталь демонтируется

Взам. шиф.№  
Подпись и дата  
Инд.№ подп.

Изм.	Кол.	Лист	№ док.	Подпись	Дата	04.05-01-ГР		
Рабочий проект "Реконструкция оросительных сетей в рамках пилотного проекта по восстановлению неиспользуемых орошаемых земель Коксуского района Алматинской области (Корректировка)." Реконструкция оросительных сетей Коксуского района области Жетісу"						Студия	Лист	Листов
						РП	44	
ГИП	Ержігіт.М.Т	04.2022	МК Кок-тоган Водовыпускные сооружения на лотковых каналах			ТОО "Гидротехник Жоба" г. Талдыкорган 2022г		
Разработал.	Садыков С.Ж	04.2022						
Выполнил.	Тазабеков С.С	04.2022						
Н.Контроль	Байбеков О.Ж	04.2022						




Ведомость расхода стали, кг				
Марка элемента	Изделия арматурные			Всего арматуры
	Арматура класса			
	А-III			
	ГОСТ 34028-2016			
	φ8	φ12	Итого	
Водовып. сооружение	79.36	190,28	269.64	269.64

Ведомость расхода стали, кг				
Марка элемента	Изделия арматурные			Всего арматуры
	Арматура класса			
	А-III			
	ГОСТ 34028-2016			
	φ8	φ12	Итого	
Плита	15.36	17,89	33.25	33.25

Спецификация арматуры на водовыпускные сооружение				
№	Наименование	Кол. (шт)	Примеч. Общая, кг	
<b>Сетка С-1</b>				
1	AIII φ8 ГОСТ 34028-2016 L=1700 мм	11	14.96	
2	AIII φ12 ГОСТ 34028-2016 L=2100 мм	9	33.64	
<b>Сетка С-2</b>				
3	AIII φ8 ГОСТ 34028-2016 L=1900 мм	4	12.16	
4	AIII φ12 ГОСТ 34028-2016 L=2400 мм	2	17.09	
5	AIII φ8 ГОСТ 34028-2016 L=5500 мм	1	8.80	
6	AIII φ12 ГОСТ 34028-2016 L=2100 мм	5	37.38	
<b>Сетка С-3</b>				
7	AIII φ8 ГОСТ 34028-2016 L=1900 мм	9	13.68	
8	AIII φ12 ГОСТ 34028-2016 L=1700 мм	10	30.26	
<b>Сетка С-4</b>				
9	AIII φ8 ГОСТ 34028-2016 L=1900 мм	6	9.12	
10	AIII φ12 ГОСТ 34028-2016 L=1700 мм	10	30.26	
11	AIII φ12 ГОСТ 34028-2016 L=1200 мм	2	4.27	
12	AIII φ8 ГОСТ 34028-2016 L=2700 мм	1	2.16	
13	AIII φ8 ГОСТ 34028-2016 L=2400 мм	1	1.92	
<b>Сетка С-6</b>				
19	AIII φ8 ГОСТ 34028-2016 L=2300 мм	18	16.56	
20	AIII φ12 ГОСТ 34028-2016 L=3500 мм	12	37.38	
			<b>269.64</b>	
			<b>Колодец, Бетон марки C18/22.5, W6, F150</b>	
			<b>4.2 м³</b>	
			<b>Крепление дна, откоса и зуба, Бетон марки C18/22.5, W6, F150</b>	
			<b>1.2 м³</b>	

Спецификация арматуры на плиту				
№	Наименование	Кол. (шт)	Примеч. Общая, кг	
<b>Сетка С-1</b>				
1	AIII φ12 ГОСТ 34028-2016 L=3350 мм	3	17.89	
2	AIII φ8 ГОСТ 34028-2016 L=1600 мм	14	17.92	
			<b>Плита, Бетон марки C18/22.5, W6, F150</b>	
			<b>0.49 м³</b>	

- Примечание:**
1. На чертеже указаны объемы работ на водовыпускное сооружение.
  2. Материалы:
    - Бетон тяжелый по ГОСТ 26633-2015.
    - Класс бетона по прочности C18/22.5, W6, F150
    - Арматура периодического профиля класса AIII ГОСТ 34028-2016 марка стали 25Г2С.
    - Вся арматура должна быть из стали с высоким пределом текучести.
  3. Каркасы и сетки вязанные или заводского изготовления
  4. Все размеры в "мм"
  5. Работать совместно с чертежом (41 лист)

0405-01-ГР					
«Реконструкция оросительных сетей в рамках пилотного проекта по восстановлению неиспользуемых орошаемых земель Коксуевского района Алматинской области» (Корректировка). «Реконструкция оросительных сетей Коксуевского района области Жетісу»					
Изм.	Кол.	Лист	№ док.	Подпись	Дата
ГИП		Ержігіт.М.Т		<i>[Signature]</i>	04.2022
Разработал.		Садыков С.Ж		<i>[Signature]</i>	04.2022
Выполнил.		Тазабеков С.С		<i>[Signature]</i>	04.2022
Н.Контроль		Байбеков О.Ж		<i>[Signature]</i>	04.2022
МК Кок-тоган					
Водовыпускные сооружения на лотковых каналах. Армирование			Стадия	Лист	Листов
			РП	45	
			 ТОО "Гидротехник Жоба" г. Талдыкорган 2022г		

Инв.№ подл. Подпись и дата. Взам. инв.№

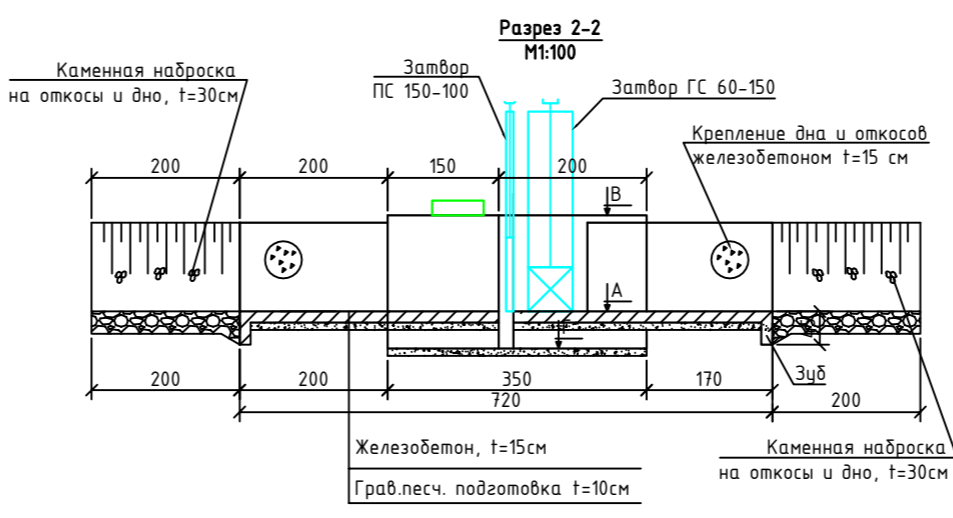
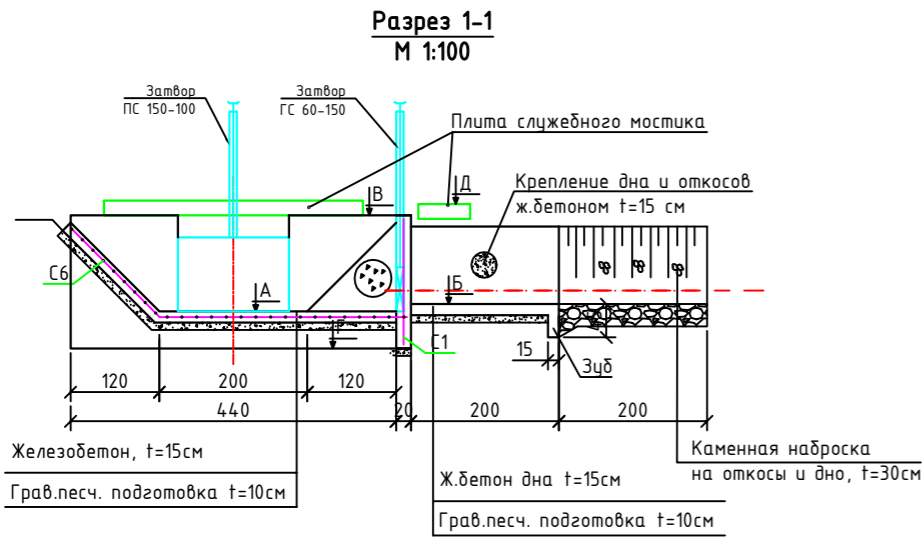
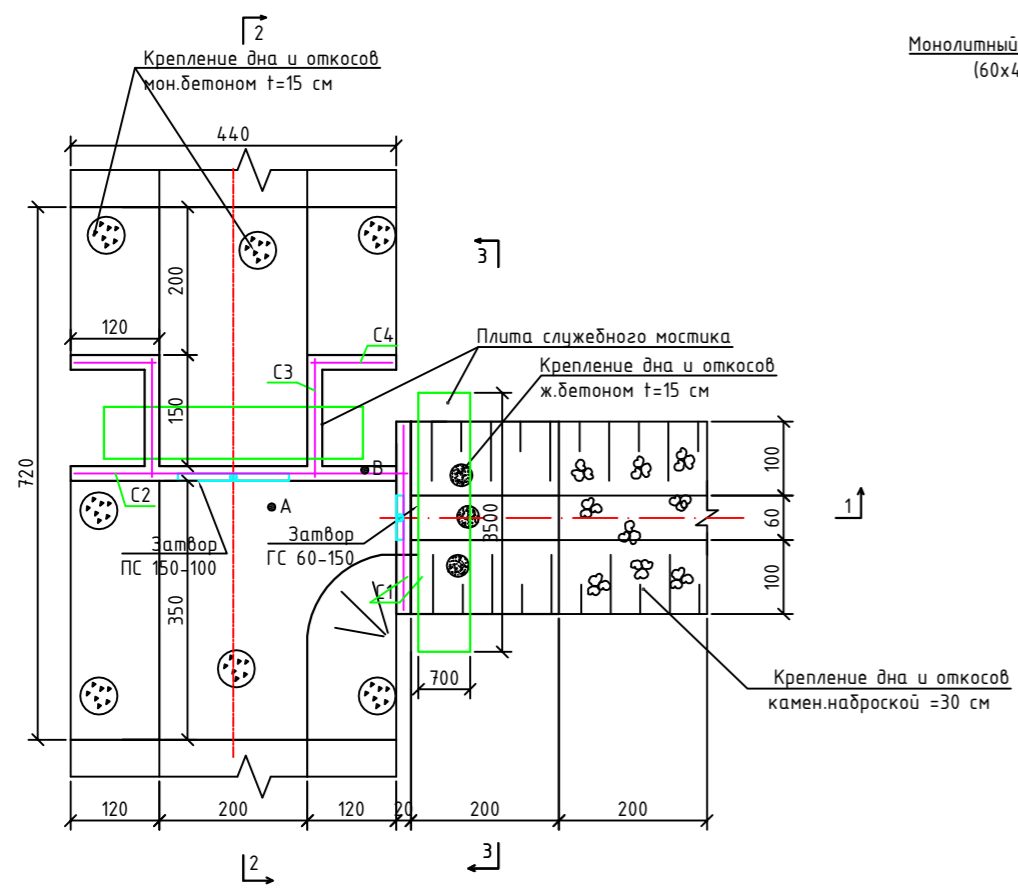


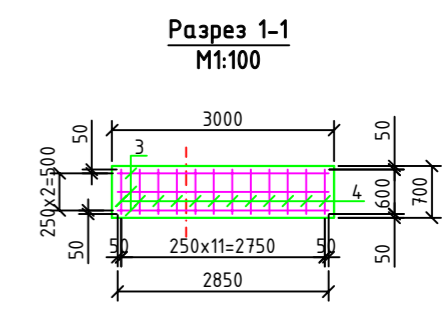
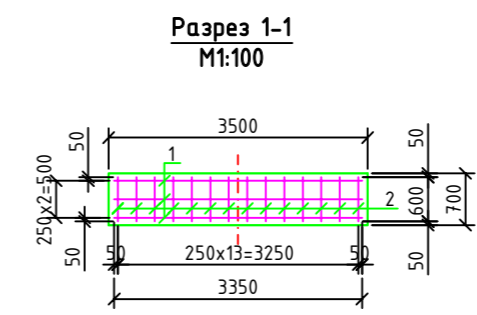
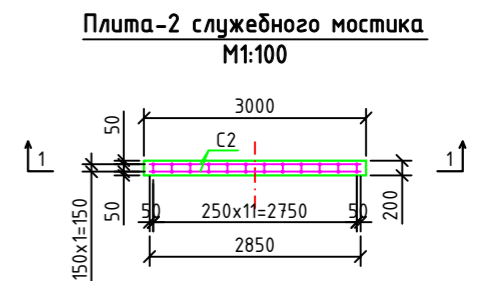
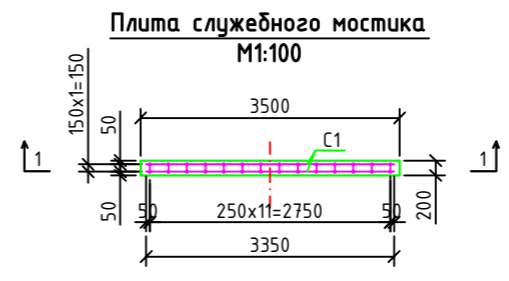
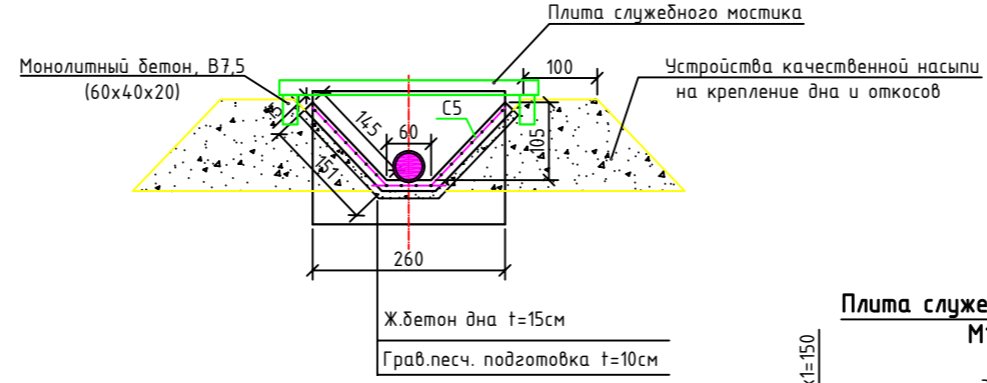
Таблица привязки водовыпускных сооружений

№	Пикеты	Отметки				
		А	Б	В	Г	Д
1	ПК 45+01	590.030	590.130	591.330	589.530	591.480
2	ПК 46+57	589.490	589.590	590.790	588.990	590.940
3	ПК 47+78	588.640	588.740	589.940	588.140	590.090
4	ПК 50+94	588.140	588.240	589.440	587.640	589.590
5	ПК 55+09	587.190	587.290	588.490	586.690	588.640
6	ПК 57+94	586.220	586.320	587.520	585.720	587.670
7	ПК 63+13	584.280	584.380	585.580	583.780	585.730
8	ПК 65+65	583.930	584.030	585.230	583.430	585.380
9	ПК 66+55	583.830	583.930	585.130	583.330	585.280
10	ПК 67+81	583.540	583.640	584.840	583.040	584.990
11	ПК 68+36	582.810	582.910	584.110	582.310	584.260
12	ПК 72+65	580.350	580.450	581.650	579.850	581.800

План Водовыпускного сооружения в хозыдел (проект) М1:100



Разрез 3-3 М1:100



Взам. инв.№  
Подпись и дата  
Инв.№ подл.

Ведомость расхода стали, кг				
Марка элемента	Изделия арматурные			Всего арматуры
	Арматура класса А-III			
	Ø8	Ø12	Итого	
Плита	33.28	33,11	66.39	66.39

Спецификация арматуры на плиту			
№	Наименование	Кол. (шт)	Примеч. Общая, кг
<b>Сетка С-1</b>			
1	AIII Ø12 ГОСТ 34028-2016 L=3350 мм	3	17.89
2	AIII Ø8 ГОСТ 34028-2016 L=1600 мм	14	17.92
<b>Сетка С-2</b>			
3	AIII Ø12 ГОСТ 34028-2016 L=2850 мм	3	15.22
4	AIII Ø8 ГОСТ 34028-2016 L=1600 мм	12	15.36
Плита-1, Бетон марки С18/22.5, W6, F150			0.49 м³
Плита-2, Бетон марки С18/22.5, W6, F150			0.42 м³

Изм.	Кол.	Лист	№ док.	Подпись	Дата
ГИП		Ержігіт.М.Т		<i>Ержігіт.М.Т</i>	04.2022
Разработал.		Садыков С.Ж		<i>Садыков С.Ж</i>	04.2022
Выполнил.		Тазабеков С.С		<i>Тазабеков С.С</i>	04.2022
Н.Контроль		Байбеков О.Ж		<i>Байбеков О.Ж</i>	04.2022

0405-01-ГР				
«Реконструкция оросительных сетей в рамках пилотного проекта по восстановлению неиспользуемых орошаемых земель Коксуевского района Алматинской области» (Корректировка). «Реконструкция оросительных сетей Коксуевского района области Жетісу»				
МК Кок-тоган			Стадия	Лист
Водовыпускные сооружения на земляных каналах			РП	46
			 ТОО "Гидротехник Жоба" г. Талдыкорган 2022г	

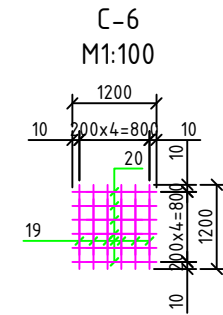
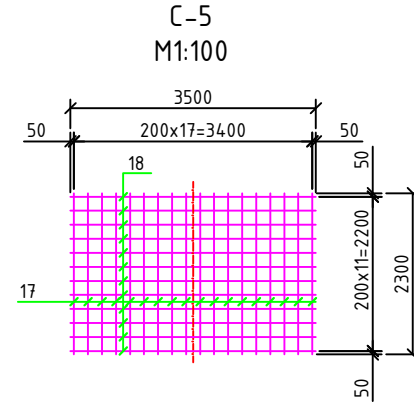
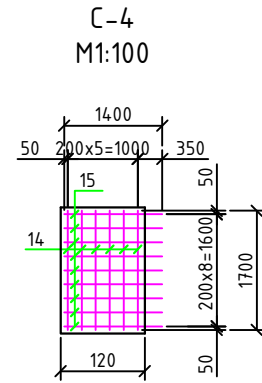
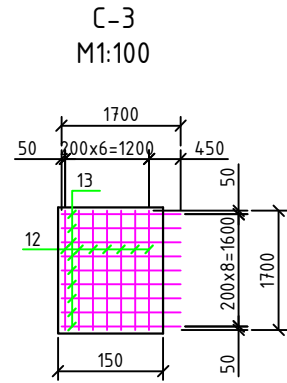
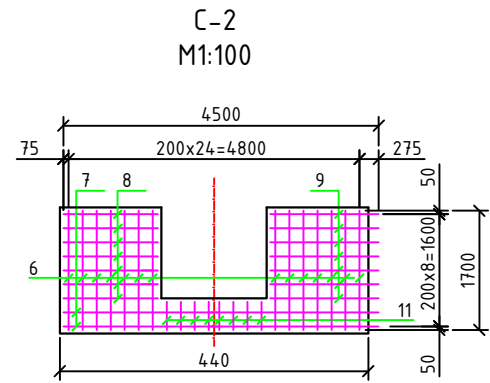
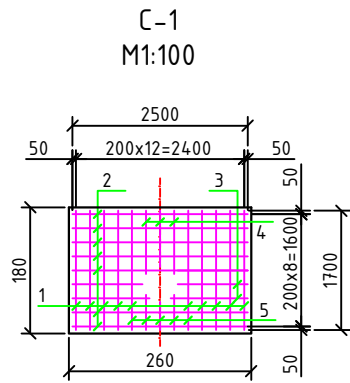


Таблица объемов работ на 12 водовыпуск канала

№	Наименование работ	Материал	Ед.изм.	Кол-во на 1 водовып
1	Разработка грунта экскаватором емк. 0,65	грунт 4 гр	м <sup>3</sup>	40
2	Планировка дна и откосы канала вручную	грунт 3 гр	м <sup>2</sup>	60
3	Устройства ГПС подготовка под тело железобетонного оголовки и крепление дна, откоса и зуба, t=10см	гравийно-песчаная	м <sup>3</sup>	6,0
4	Монтаж водовыпускной сооружений	Бетон В22.5 W6, F150	м <sup>3</sup>	5,9
		Армат. А-III, d=8	кг	36,88
		Армат. А-III, d=12	кг	95,06
5	Затвор ГС 60-150, Серия 3.820.2-43 Выпуск 3	металл	шт/кг	1/119,1
6	Монтаж рам.затворов ГС 60-150	металл	шт/кг	1/63,7
7	Затвор ПС 150-100, Серия 3.820.2-37 Выпуск 4	металл	шт/кг	1/187
8	Монтаж рам.затворов ПС 150-100	металл	шт/кг	1/64,1
9	Огрунтовка грунтовкой ГФ-021, эмаль ПФ-115 за два раза(ГС 60-150, ПС 150-100)	грунтовка/эмаль	м <sup>2</sup>	7,0
10	Гидроизоляция обмазочная в два слоя	разжиж.битумом	м <sup>2</sup>	33
11	Монтаж крепление дна, откоса и зуба железобетоном, 33м <sup>2</sup>	Бетон В22.5 W6, F150	м <sup>3</sup>	5,0
		Армат. А-III, d=8	кг	66
		Армат. А-III, d=12	кг	146,87
12	Устройства качественной насыпи на крепление дна и откосов с отвала	грунт 3 гр	м <sup>3</sup>	27,00
13	Монтаж крепление дна, откоса и зуба железобетоном	Бетон В22.5 W6, F150	м <sup>3</sup>	1,1
		Армат. А-III, d=8	кг	16,56
		Армат. А-III, d=12	кг	37,38
14	Обратная засыпка грунтом за стенки с уплотнением	грунт 3 гр	м <sup>3</sup>	13
15	Каменная наброска Dкам=20...30см	дцлыжник	м <sup>3</sup>	10,0
16	Плита служебного мостика	Бетон В22.5 W6, F150	м <sup>3</sup>	0,91
		Армат. А-III, d=8	кг	33,28
		Армат. А-III, d=12	кг	33,11
17	Монолитный бетон (60x40x20)	Бетон В7.5	м <sup>3</sup>	0,1
Всего водовыпускных сооружений на земляных каналах				12шт

Спецификация арматуры на водовыпускные сооружения			
№	Наименование	Кол. (шт)	Примеч. Общая, кг
Сетка С-1			
1	AIII Ø8 ГОСТ 34028-2016 L=1700 мм	10	6,80
2	AIII Ø12 ГОСТ 34028-2016 L=2500 мм	7	15,58
3	AIII Ø12 ГОСТ 34028-2016 L=2100 мм	2	3,74
4	AIII Ø8 ГОСТ 34028-2016 L=2600 мм	1	1,04
5	AIII Ø8 ГОСТ 34028-2016 L=1400 мм	1	0,56
Сетка С-2			
6	AIII Ø8 ГОСТ 34028-2016 L=1700 мм	14	9,52
7	AIII Ø12 ГОСТ 34028-2016 L=4500 мм	2	8,01
8	AIII Ø12 ГОСТ 34028-2016 L=1350 мм	7	8,41
9	AIII Ø12 ГОСТ 34028-2016 L=1550 мм	7	9,66
11	AIII Ø8 ГОСТ 34028-2016 L=400 мм	8	1,28
Сетка С-3			
12	AIII Ø8 ГОСТ 34028-2016 L=1700 мм	7	9,52
13	AIII Ø12 ГОСТ 34028-2016 L=1700 мм	9	27,23
Сетка С-4			
14	AIII Ø8 ГОСТ 34028-2016 L=1700 мм	6	8,16
15	AIII Ø12 ГОСТ 34028-2016 L=1400 мм	9	22,43
Сетка С-5			
17	AIII Ø8 ГОСТ 34028-2016 L=2300 мм	18	16,56
18	AIII Ø12 ГОСТ 34028-2016 L=3500 мм	12	37,38
Сетка С-6			
19	AIII Ø8 ГОСТ 34028-2016 L=1200 мм	6	66,00
20	AIII Ø12 ГОСТ 34028-2016 L=1200 мм	6	146,87
			398,75
Входная сооружения, Бетон марки С18/22.5, W6, F150			5,9 м <sup>3</sup>
Крепление дна, откоса и зуба, Бетон марки С18/22.5, W6, F150			5,0 м <sup>3</sup>
Крепление дна, откоса и зуба, Бетон марки С18/22.5, W6, F150			1,1 м <sup>3</sup>

Ведомость расхода стали, кг

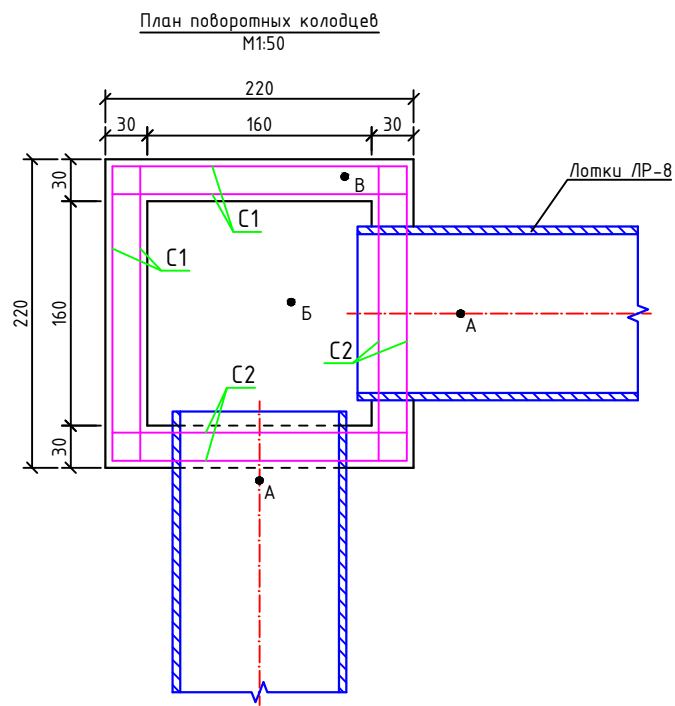
Марка элемента	Изделия арматурные			Всего арматуры
	Арматура класса			
	А-III			
	ГОСТ 34028-2016			
	Ø8	Ø12	Итого	
Водовып. сооружение	119,44	279,31	398,75	398,75

Примечание:

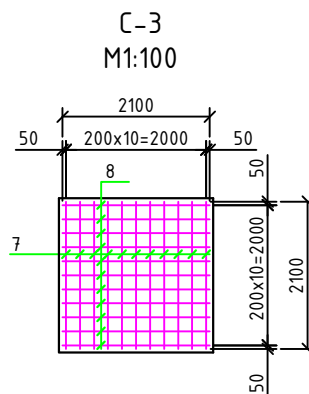
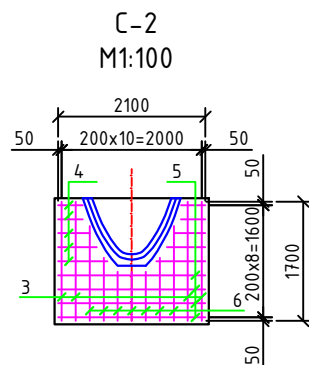
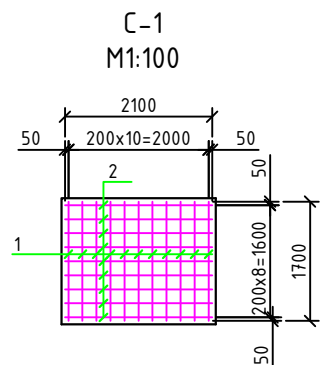
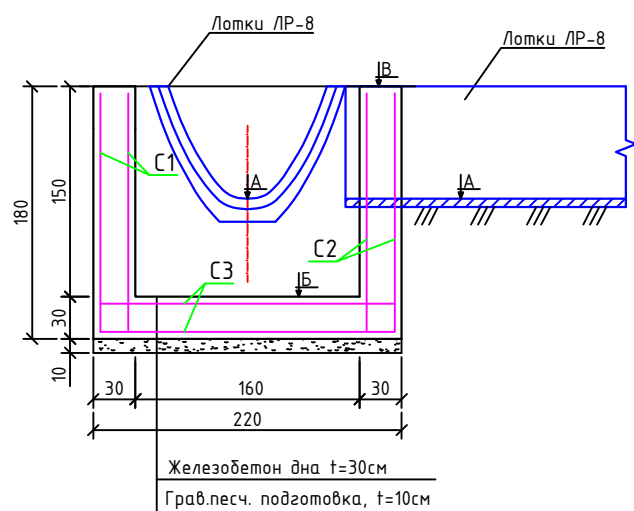
- На чертеже указаны объемы работ на водовыпускное сооружение.
- Материалы:
  - Бетон тяжелый по ГОСТ 26633-2015.
  - Класс бетона по прочности С18/22.5, W6, F150
  - Арматура периодического профиля класса АIII ГОСТ 34028-2016 марка стали 25Г2С.
  - Вся арматура должна быть из стали с высоким пределом текучести.
- Каркасы и сетки вязанные или заводского изготовления
- Все размеры в "мм"
- Работать совместно с чертежом (лист )

0405-01-ГР					
Рабочий проект "Реконструкция оросительных сетей в рамках пилотного проекта по восстановлению неиспользуемых орошаемых земель Коксуцкого района Алматинской области (Корректировка)." "Реконструкция оросительных сетей Коксуцкого района области Жетісу"					
Изм.	Кол.	Лист	№ док.	Подпись	Дата
ГИП		Ержігіт.М.Т		<i>Ержігіт.М.Т</i>	04.2022
Разработал.		Садыков С.Ж		<i>Садыков С.Ж</i>	04.2022
Выполнил.		Тазабеков С.С		<i>Тазабеков С.С</i>	04.2022
Н.Контроль		Байбеков О.Ж		<i>Байбеков О.Ж</i>	04.2022
				М.К. Кок-тоган	
				Студия	Лист
				РП	47
				М.К. Кок-тоган	
				Водовыпускные сооружения на земляных каналах Армирование	
				ТОО "Гидротехник Жоба"	
				г. Талдыкорган 2022г	

Взам. шиф.№	
Подпись и дата	
Инд.№ подп.	



Разрез 2-2  
М1:50



Примечание:

- На чертеже указаны объемы работ на водоотпускное сооружение.
- Материалы:
  - Бетон тяжелый по ГОСТ 26633-2015.
  - Класс бетона по прочности С18/22.5, W6, F150
  - Арматура периодического профиля класса АIII ГОСТ 34028-2016 марка стали 25Г2С.
  - Вся арматура должна быть из стали с высоким пределом текучести.
- Каркасы и сетки вязанные или заводского изготовления
- Все размеры в "мм"

Таблица привязки поворотных колодцев

№	Пикеты	Угол поворота в градусах	Отметки		
			А	Б	В
1	ПК 2+83	27°	721.300	720.600	721.400
2	ПК 4+60	17°	720.462	719.762	720.562
3	ПК 5+93	30°	719.832	719.132	719.932
4	ПК 6+95	54°	719.582	718.882	719.682

Таблица объемов работ на 4 поворотных колодцев

№	Наименование работ	Материал	Ед.изм.	Кол-во на 1 пов.колод.
1	Разработка грунта экскаватором емк. 0,65	грунт 4 гр	м³	29
2	Планировка дна и откосы канала вручную	грунт 3 гр	м²	16
3	Устройства ГПС подготовка под тело железобетонного колодца, $t=10$ см	гравийно-песчаная	м³	1
4	Монтаж поворотного колодца	Бетон В22.5 W6, F150	м³	4.4
		Армат. А-III, $d=8$	кг	69.84
		Армат. А-III, $d=12$	кг	165.02
5	Гидроизоляция обмазочная в два слоя	разжиж.битумом	м²	15
6	Обратная засыпка грунтом за стенки с уплотнением	грунт 3 гр	м³	29
Всего поворотных колодцев				4 шт

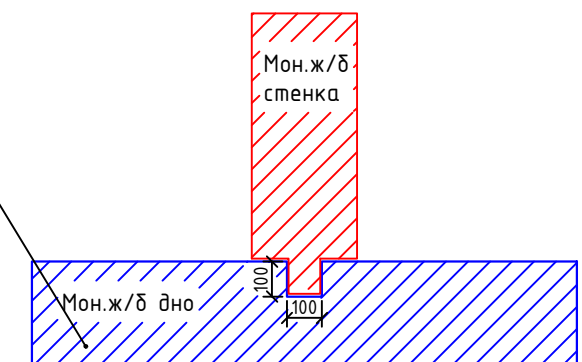
Ведомость расхода стали, кг

Марка элемента	Изделия арматурные			Всего арматуры
	Арматура класса			
	А-III			
	ГОСТ 34028-2016			
	Ø8	Ø12	Итого	
Поворотный колодец	69.84	165,02	234.86	234.86

Спецификация арматуры на поворотный колодец

№	Наименование	Кол. (шт)	Примеч. Общая, кг
	Сетка С-1	4	
1	AIII Ø8 ГОСТ 34028-2016 L=1700 мм	11	29.92
2	AIII Ø12 ГОСТ 34028-2016 L=2400 мм	9	76.90
	Сетка С-2	4	
3	AIII Ø8 ГОСТ 34028-2016 L=1700 мм	4	10.88
4	AIII Ø12 ГОСТ 34028-2016 L=2400 мм	2	17.09
5	AIII Ø12 ГОСТ 34028-2016 L=2100 мм	4	29.91
6	AIII Ø8 ГОСТ 34028-2016 L=6600 мм	1	10.56
	Сетка С-3	2	
7	AIII Ø12 ГОСТ 34028-2016 L=2100 мм	11	41.12
8	AIII Ø8 ГОСТ 34028-2016 L=2100 мм	11	18.48
			234.86
Колодец, Бетон марки С18/22.5, W6, F150			4,4 м³

Во время заливки монолитного дна для дополнительного сопряжения, предотвращения подмыва стенки и для дополнительной гидроизоляции стыков сооружения оставляется временная закладная из бруса 100мм\*100мм. После окончания монолитных работ днище закладная деталь демонтируется



04.05-01-ГР

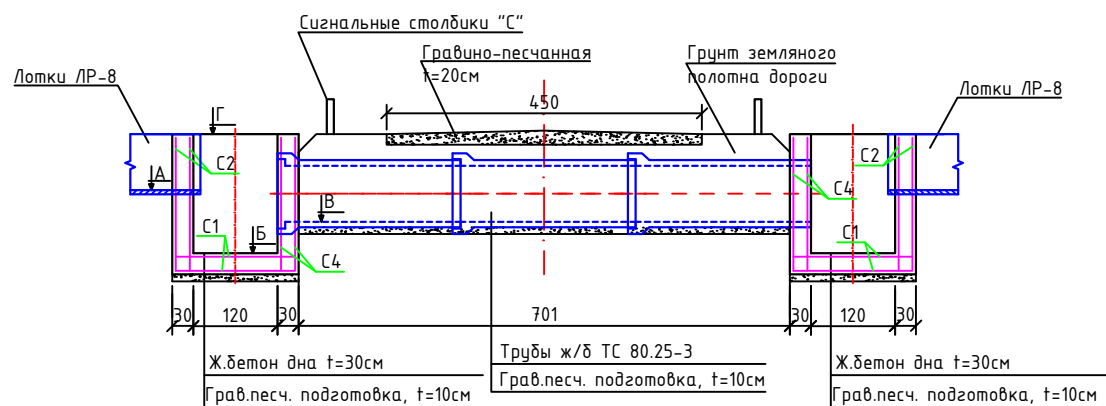
Рабочий проект "Реконструкция оросительных сетей в рамках пилотного проекта по восстановлению неиспользуемых орошаемых земель Коксуцкого района Алматинской области (Корректировка)." Реконструкция оросительных сетей Коксуцкого района области Жетісу"

Изм.	Кол.	Лист	№ док.	Подпись	Дата	МК Кок-тоган	Стадия	Лист	Листов
ГИП			Ержігіт.М.Т	<i>Erzigit</i>	04.2022				
Разработал.			Садыков С.Ж	<i>Sadykov</i>	04.2022				
Выполнил.			Тазабеков С.С	<i>Tazabekov</i>	04.2022				
Н.Контроль			Байбеков О.Ж	<i>Baibekov</i>	04.2022				

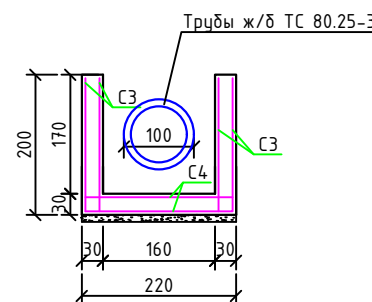
Таблица привязки переездов

№	Пикеты	Отметки			
		А	Б	В	Г
1	ПК 1+10	722.119	721.219	721.669	722.919
2	ПК 5+40	720.083	719.183	719.633	720.883
3	ПК 7+73	719.392	718.492	718.942	720.192
4	ПК 10+46	718.724	717.824	718.274	719.524
5	ПК 15+60	717.508	716.608	717.058	718.308

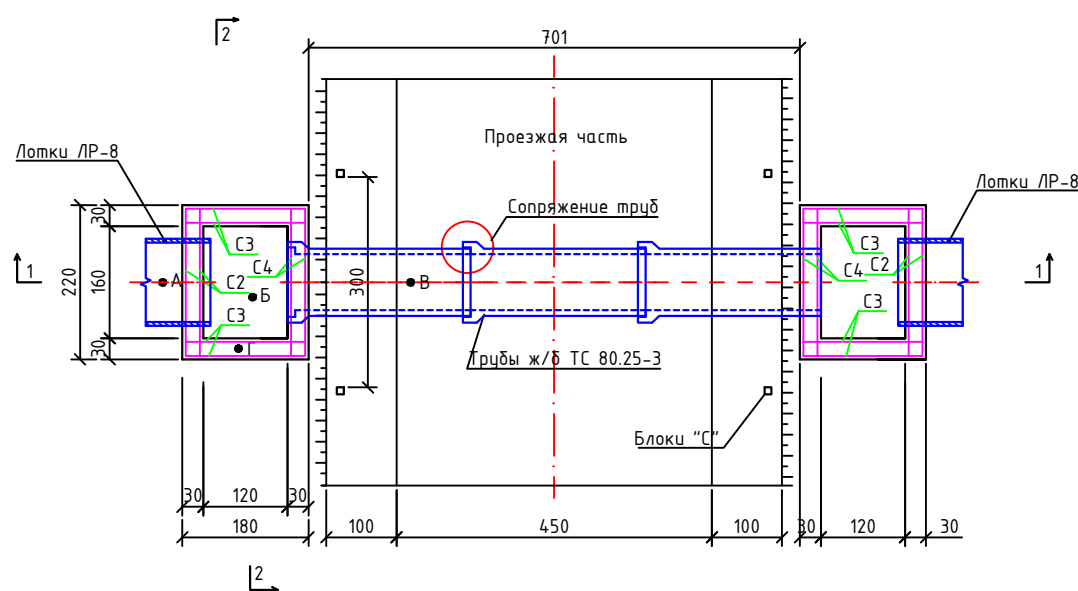
Разрез 1-1  
М 1:100



Разрез 2-2  
М1:100



План переезда  
М1:100



Сопряжение труб  
М 1:50

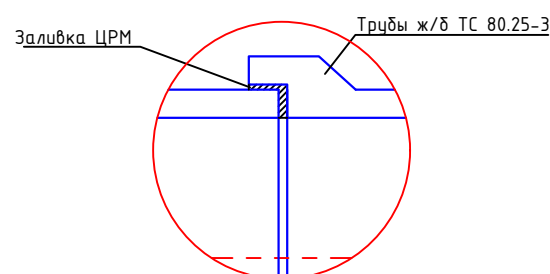


Таблица объемов работ на 5 переезда канала

№	Наименование работ	Материал	Ед.изм.	Кол-во на 2 колодца
1	Разработка грунта экскаватором емк. 0,65	грунт 4 гр	м³	75
2	Планировка дна и откосы канала вручную	грунт 3 гр	м²	25
3	Устройства ГПС подготовка под тело железобетонного колодца и крепление откоса, t=10см	гравийно-песчаная	м³	2.2
4	Монтаж железобетонных колодцев	Бетон В22.5 W6, F150	м³	8.6
		Армат. А-III, d=8	кг	130.42
		Армат. А-III, d=12	кг	300.12
5	Гидроизоляция обмазочная в два слоя	разжиж.битумом	м²	30
6	Безнапорная труба, ТС 80.25-3, L=2,5м, ГОСТ 6482-2011	железобетон	шт/м	3/5,85
7	Гидроизоляция обмазочная в два слоя	разжиж.битумом	м²	6
8	Заделка стыков труб	ЦРМ-10	м³	0.45
9	Обратная засыпка грунтом за стенки с уплотнением	грунт 3 гр	м³	75
10	Сигнальные столбики "С"	железобетон	шт/м	4/0.5
Всего переездов				5шт

Во время заливки монолитного дна для дополнительного сопряжения, предотвращения подмыва стенки и для дополнительной гидроизоляции стыков сооружения оставляется временная закладная из бруса 100мм\*100мм. После окончания монолитных работ днище закладная деталь демонтируется

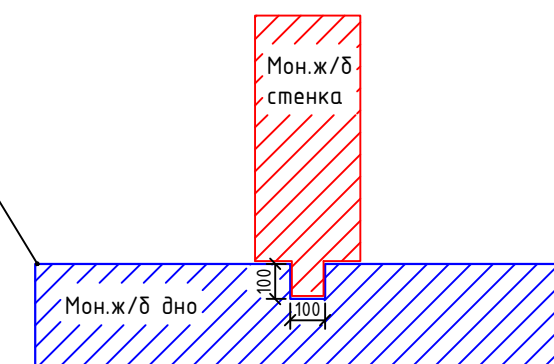
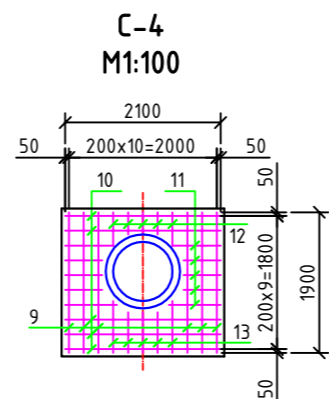
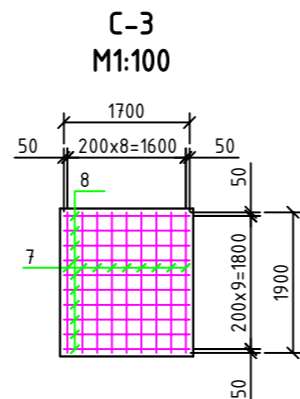
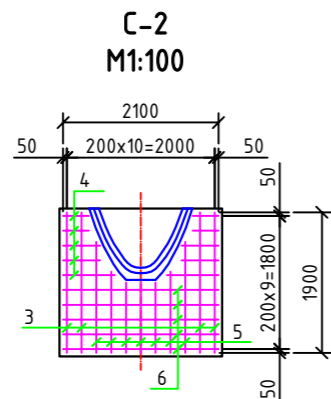
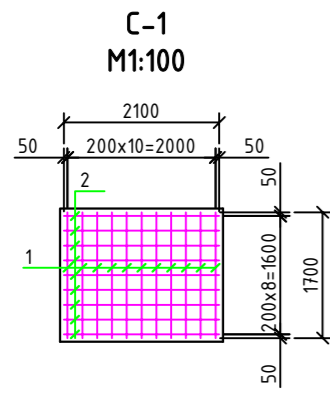


Таблица набора блоков на 5 переезда

Шифр блока	Марка бетона	На один блок		Всего
		вес, тн	Количество	
Труба ТС 80.25-3	В30	1.95	33	64.35
Блоки "С"	В15	0.125	44	5.5

04.05-01-ГР					
Рабочий проект "Реконструкция оросительных сетей в рамках пилотного проекта по восстановлению неиспользуемых орошаемых земель Коксуцкого района Алматинской области (Корректировка)." "Реконструкция оросительных сетей Коксуцкого района области Жетісу"					
Изм.	Кол.	Лист	№ док.	Подпись	Дата
				Ержігіт.М.Т	04.2022
Разработал.				Садыков С.Ж	04.2022
Выполнил.				Тазабеков С.С	04.2022
Н.Контроль				Байбеков О.Ж	04.2022
				МК Кок-тоган	Студия
				Переезд	Лист
				РП	Листов
				48	
				ТОО "Гидротехник Жоба"	
				г. Талдыкорган 2022г	

Взам. шифр №  
Подпись и дата  
Инд.№ подп.




Спецификация арматуры на колодца			
№	Наименование	Кол. (шт)	Примеч. Общая, кг
Сетка С-1		2	
1	AIII $\phi$ 8 ГОСТ 34028-2016 L=1700 мм	11	14.96
2	AIII $\phi$ 12 ГОСТ 34028-2016 L=2100 мм	9	33.64
Сетка С-2		2	
3	AIII $\phi$ 8 ГОСТ 34028-2016 L=1900 мм	4	6.08
4	AIII $\phi$ 12 ГОСТ 34028-2016 L=2400 мм	2	8.55
5	AIII $\phi$ 8 ГОСТ 34028-2016 L=5500 мм	1	4.40
6	AIII $\phi$ 12 ГОСТ 34028-2016 L=2100 мм	5	18.69
Сетка С-3		4	
7	AIII $\phi$ 8 ГОСТ 34028-2016 L=1900 мм	9	27.36
8	AIII $\phi$ 12 ГОСТ 34028-2016 L=1700 мм	10	60.52
Сетка С-4		2	
9	AIII $\phi$ 8 ГОСТ 34028-2016 L=1900 мм	6	9.12
10	AIII $\phi$ 12 ГОСТ 34028-2016 L=2100 мм	5	18.69
11	AIII $\phi$ 12 ГОСТ 34028-2016 L=2800 мм	2	9.97
12	AIII $\phi$ 8 ГОСТ 34028-2016 L=1800 мм	1	1.44
13	AIII $\phi$ 8 ГОСТ 34028-2016 L=2310 мм	1	1.85
			215.27
Колодец, Бетон марки С18/22.5, W6, F150			4.3 м <sup>3</sup>

Ведомость расхода стали, кг				
Марка элемента	Изделия арматурные			Всего арматуры
	Арматура класса			
	A-III			
	ГОСТ 34028-2016			
	$\phi$ 8	$\phi$ 12	Итого	
колодца	65.21	150,06	215.27	215.27

**Примечание:**

1. На чертеже указаны объемы работ на проезды.
2. Материалы:
  - Бетон тяжелый по ГОСТ 26633-2015.
  - Класс бетона по прочности С18/22.5, W6, F150
  - Арматура периодического профиля класса AIII ГОСТ 34028-2016 марка стали 25Г2С.
  - Вся арматура должна быть из стали с высоким пределом текучести.
3. Каркасы и сетки вязанные или заводского изготовления
4. Все размеры в "мм"
5. Работать совместно с чертежом (45 лист)

Взам. инв.№	
Подпись и дата	
Инв.№ подл.	

0405-01-ГР					
«Реконструкция оросительных сетей в рамках пилотного проекта по восстановлению неиспользуемых орошаемых земель Коксуевского района Алматинской области» (Корректировка). «Реконструкция оросительных сетей Коксуевского района области Жетісу»					
Изм.	Кол.	Лист	№ док.	Подпись	Дата
ГИП		Ержігіт.М.Т		<i>Ержігіт.М.Т</i>	04.2022
Разработал.		Садыков С.Ж		<i>Сад</i>	04.2022
Выполнил.		Тазабеков С.С		<i>Таз</i>	04.2022
Н.Контроль		Байбеков О.Ж		<i>Байбеков</i>	04.2022
МК Кок-тоган					
Переезд. Армирование			Стадия	Лист	Листов
			РП	50	
			 ТОО "Гидротехник Жоба" г. Талдыкорган 2022г		

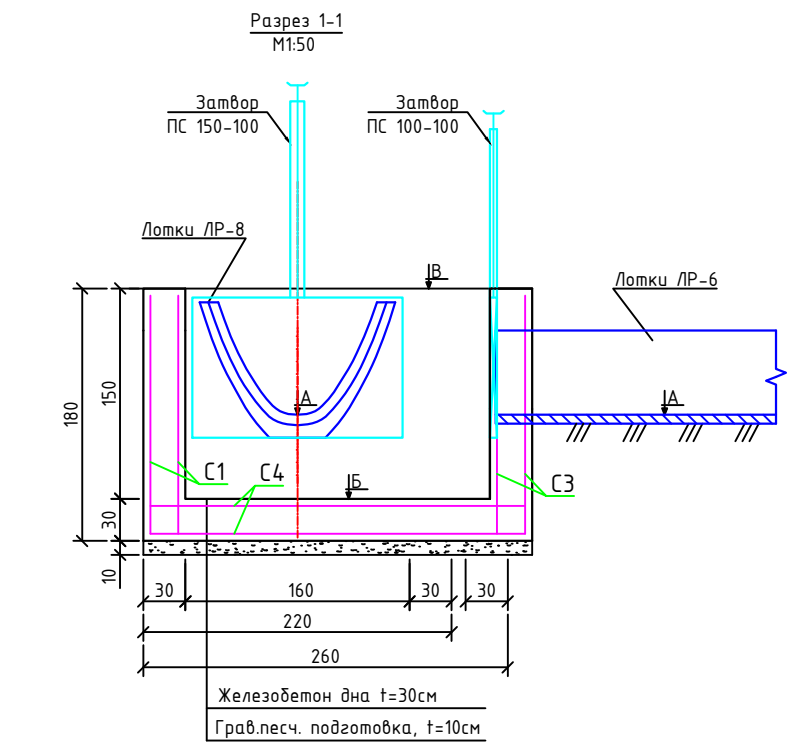
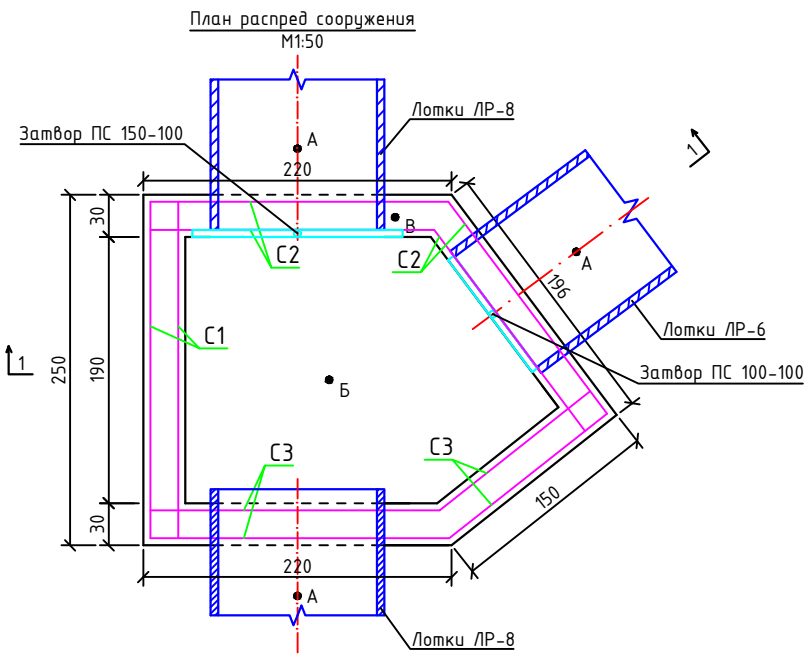


Таблица привязки распред сооружения

№	Пикеты	Угол поворота в градусах	Отметки		
			А	Б	В
1	ПК 23+84	53°	715.521	714.921	715.821

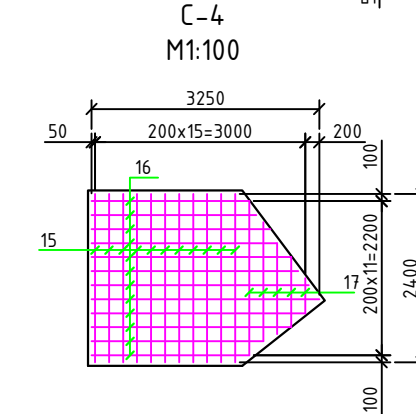
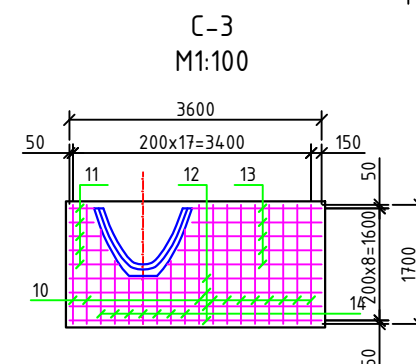
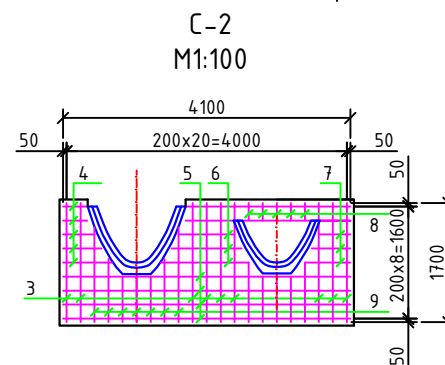
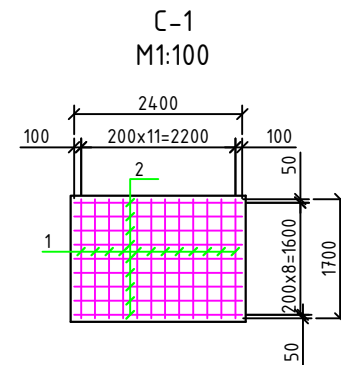


Таблица объемов работ на 1 распред сооружения

№	Наименование работ	Материал	Ед.изм.	Кол-во на 1 распр.соору.
1	Разработка грунта экскаватором емк. 0,65	грунт 4 гр	м³	8
2	Планировка дна и откосы канала вручную	грунт 3 гр	м²	10
3	Устройства ГПС подготовка под тело железобетонного колодца, t=10см	гравийно-песчаная	м³	1
4	Монтаж распред сооружения	Бетон В22.5 W6, F150	м³	6.4
		Армат. А-III, d=8	кг	83.76
		Армат. А-III, d=12	кг	180.31
5	Гидроизоляция обмазочная в два слоя	разжиж.битумом	м²	19
6	Обратная засыпка грунтом за стенки с уплотнением	грунт 2 гр	м³	8
7	Затвор ПС 150-100, Серия 3.820.2-37 Выпуск 4	металл	шт/кг	187
8	Монтаж рам.затворов ПС 150-100	металл	шт/кг	64,1
9	Затвор ПС 100-100, Серия 3.820.2-37 Выпуск 3	металл	шт/кг	133
10	Монтаж рам.затворов ПС 100-100	металл	шт/кг	58,7
11	Огрунтовка грунтовкой ГФ-021, эмаль ПФ-115 за два раза(ГС 60-150, ПС 150-100)	грунтовка/эмаль	м²	7,36

Ведомость расхода стали, кг

Марка элемента	Изделия арматурные			Всего арматуры
	Арматура класса			
	А-III			
	ГОСТ 34028-2016			
	φ8	φ12	Итого	
Колодец	83.76	180,31	264.07	264.07

Спецификация арматуры на распред сооружения

№	Наименование	Кол. (шт)	Примеч. Общая, кг
	Сетка С-1	2	
1	AIII φ8 ГОСТ 34028-2016 L=1700 мм	12	16.32
2	AIII φ12 ГОСТ 34028-2016 L=2400 мм	9	38.45
	Сетка С-2	2	
3	AIII φ8 ГОСТ 34028-2016 L=1700 мм	9	12.24
4	AIII φ12 ГОСТ 34028-2016 L=2400 мм	1	4.27
5	AIII φ12 ГОСТ 34028-2016 L=4100 мм	4	29.19
6	AIII φ8 ГОСТ 34028-2016 L=3050 мм	1	2.44
7	AIII φ12 ГОСТ 34028-2016 L=1650 мм	1	2.94
8	AIII φ8 ГОСТ 34028-2016 L=250 мм	5	1.00
9	AIII φ8 ГОСТ 34028-2016 L=6450 мм	1	5.16
	Сетка С-3	2	
10	AIII φ8 ГОСТ 34028-2016 L=1700 мм	11	14.96
11	AIII φ12 ГОСТ 34028-2016 L=2400 мм	1	4.27
12	AIII φ12 ГОСТ 34028-2016 L=3600 мм	4	25.63
13	AIII φ12 ГОСТ 34028-2016 L=9900 мм	1	17.62
14	AIII φ8 ГОСТ 34028-2016 L=6450 мм	1	5.16
	Сетка С-4	2	
15	AIII φ8 ГОСТ 34028-2016 L=2400 мм	11	21.12
16	AIII φ12 ГОСТ 34028-2016 L=32550 мм	1	57.94
17	AIII φ8 ГОСТ 34028-2016 L=6700 мм	1	5.36
			264.07
	Колодец, Бетон марки С18/22.5, W6, F150		6.4 м³

Примечание:

- На чертеже указаны объемы работ на водовыпускное сооружение.
- Материалы:
  - Бетон тяжелый по ГОСТ 26633-2015.
  - Класс бетона по прочности С18/22.5, W6, F150
  - Арматура периодического профиля класса АIII ГОСТ 34028-2016 марка стали 25Г2С.
  - Вся арматура должна быть из стали с высоким пределом текучести.
- Каркасы и сетки вязанные или заводского изготовления
- Все размеры в "мм"

0405-01-ГР

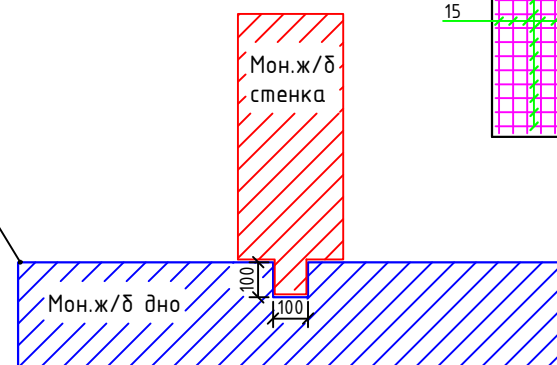
Рабочий проект "Реконструкция оросительных сетей в рамках пилотного проекта по восстановлению неиспользуемых орошаемых земель Коксуцкого района Алматинской области (Корректировка)." Реконструкция оросительных сетей Коксуцкого района области Жетісу

Изм.	Кол.	Лист	№ док.	Подпись	Дата	МК Кок-тоган	Студия	Лист	Листов
ГИП		Ержігіт.М.Т		<i>[Signature]</i>	04.2022				
Разработал.		Садыков С.Ж		<i>[Signature]</i>	04.2022				
Выполнил.		Тазабеков С.С		<i>[Signature]</i>	04.2022				
Н.Контроль		Байбеков О.Ж		<i>[Signature]</i>	04.2022				

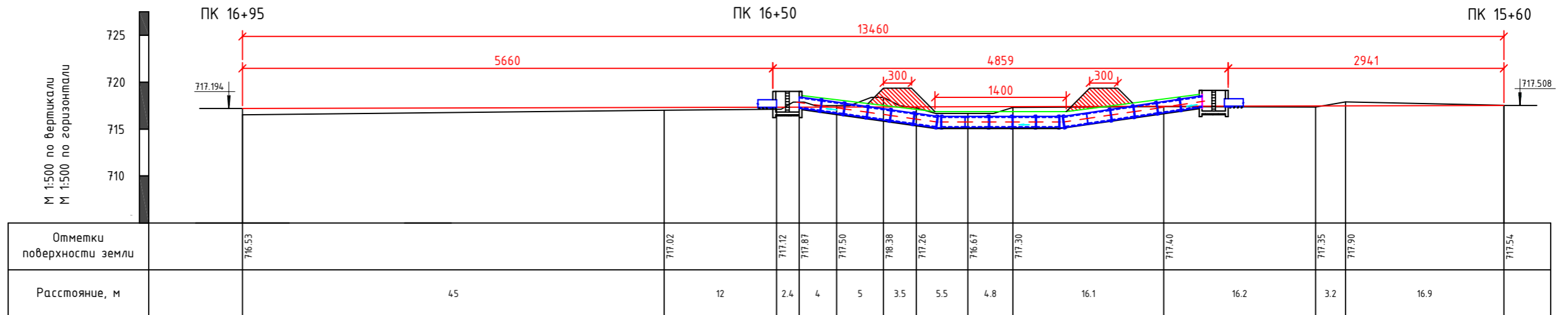
ТОО "Гидротехник Жоба" г. Талдыкорган 2022г

Взам. шиф.№  
Подпись и дата  
Инд.№ подп.

Во время заливки монолитного дна для дополнительного сопряжения, предотвращения подмыва стенки и для дополнительнй гидроизоляции стыков сооружения оставляется временная закладная из бруса 100мм\*100мм. После окончания монолитных работ днище закладная деталь демонтируется



Продольный профиль дюкера  
с ПК 15+60 до ПК 16+95



Поперечный профиль дамбы

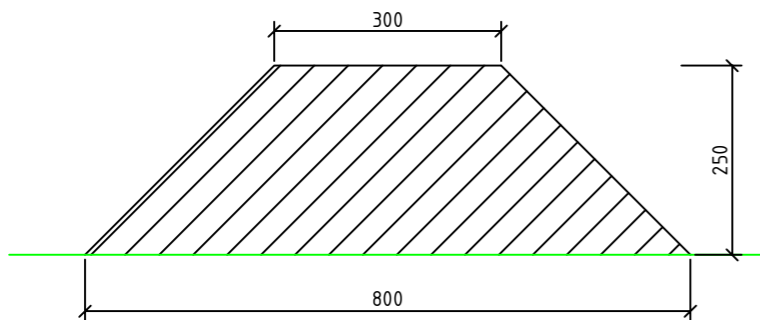


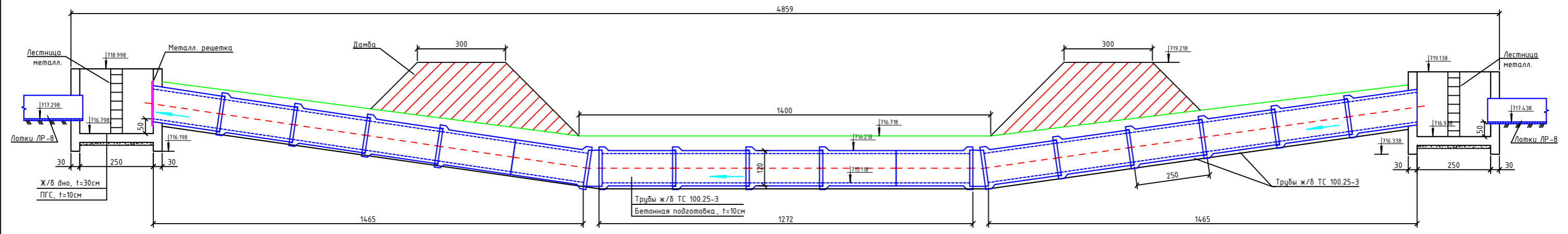
Таблица подсчета объемов дамбы  
(качественный насыпь)

Пикеты	Площадь сечения м <sup>2</sup>	Средняя площадь сечения м <sup>2</sup>	Длина участка м	Объем насыпи м <sup>3</sup>
ПК 0+00	13.75	13.75	150	2062.5
ПК 1+50	13.75			
ПК 0+00	13.75	13.75	168	2310
ПК 1+58	13.75			
		Итого:	318	4372.5

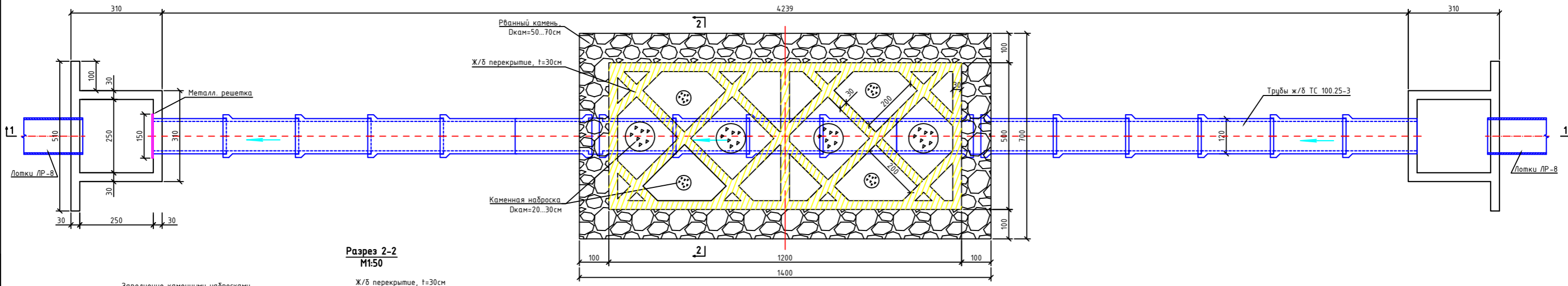
Взам. инв. №	
Подпись и дата	
Инд. № подл.	

						0405-01-ГР			
						«Реконструкция оросительных сетей в рамках пилотного проекта по восстановлению неиспользуемых орошаемых земель Коксуцкого района Алматинской области» (Корректировка). «Реконструкция оросительных сетей Коксуцкого района области Жетісу»			
Изм.	Кол.	Лист	№ док.	Подпись	Дата	МК Кок-тоган	Стадия	Лист	Листов
ГИП		Ержігіт.М.Т		<i>[Signature]</i>	04.2022		РП	53	
Разработал.		Садыков С.Ж		<i>[Signature]</i>	04.2022				
Выполнил.		Тазабеков С.С		<i>[Signature]</i>	04.2022				
Н.Контроль		Байбеков О.Ж		<i>[Signature]</i>	04.2022	Продольный профиль дюкера с ПК 15+60 до ПК 16+95	TOO "Гидротехник Жоба" г. Талдыкорган 2022г		

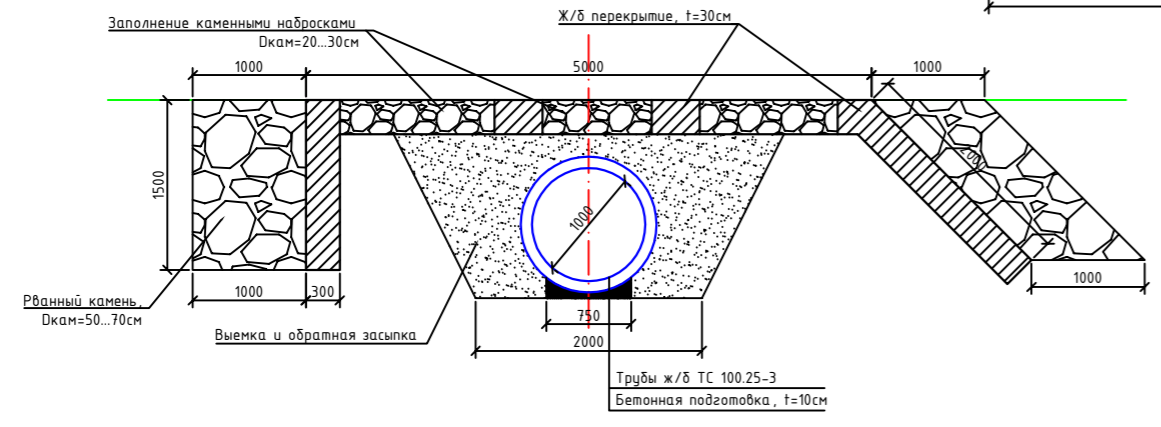
Разрез 1-1  
М1:100



План проектируемого дюкера  
М1:100



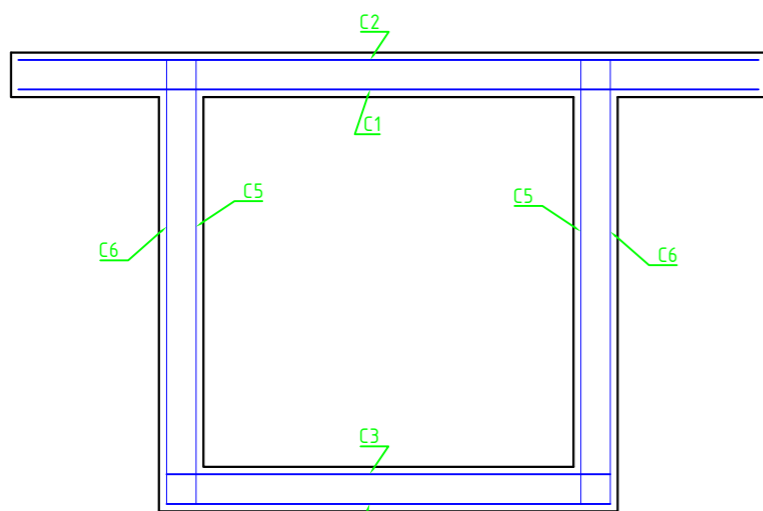
Разрез 2-2  
М1:50



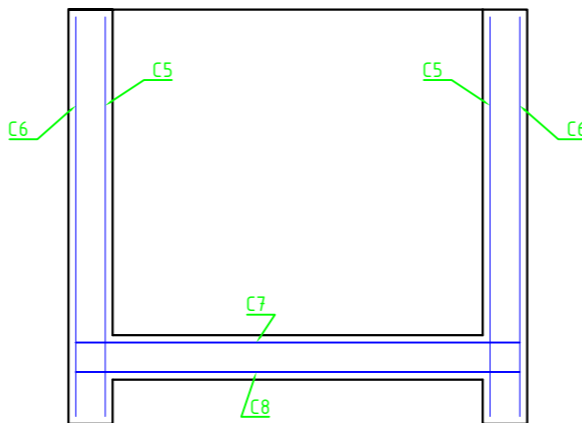
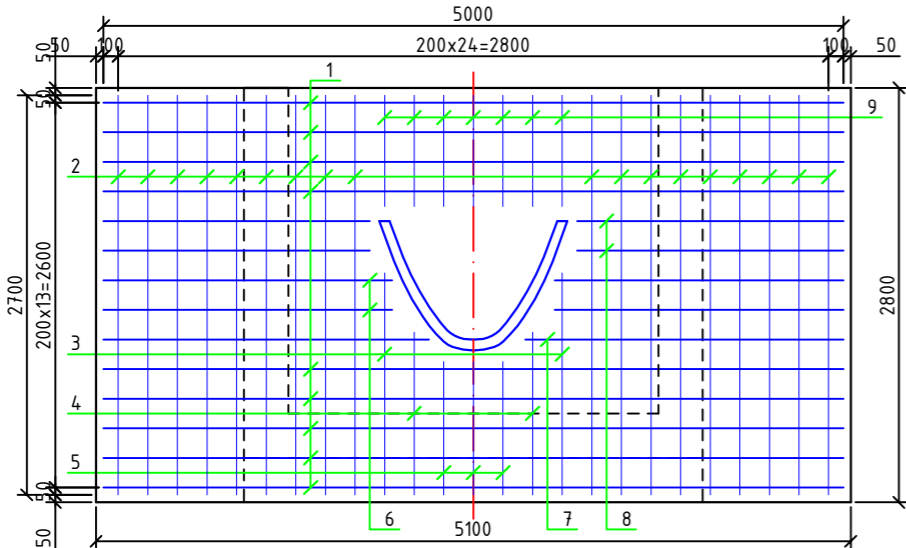
						04.05-01-ГР			
						«Реконструкция оросительных сетей в рамках пилотного проекта по восстановлению неиспользуемых орошаемых земель Коксуевского района Алтайской области» (Корректировка). «Реконструкция оросительных сетей Коксуевского района области Жетісу»			
Изм.	Кол.	Лист	№ док.	Подпись	Дата	МК Кок-тоган	Стадия	Лист	Листов
ГИП		Ержігіт.М.Т		<i>[Signature]</i>	04.2022		РП	54	
Разработал.		Садыков С.Ж		<i>[Signature]</i>	04.2022				
Выполнил.		Тазабеков С.С		<i>[Signature]</i>	04.2022				
Н.Контроль		Байбеков О.Ж		<i>[Signature]</i>	04.2022	План проектируемого дюкера			ТОО "Гидротехник Жоба"

План дюкерных колодцев

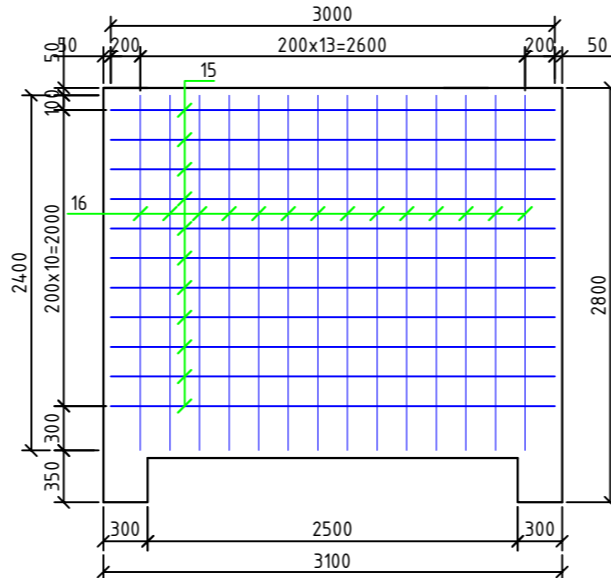
M1:50



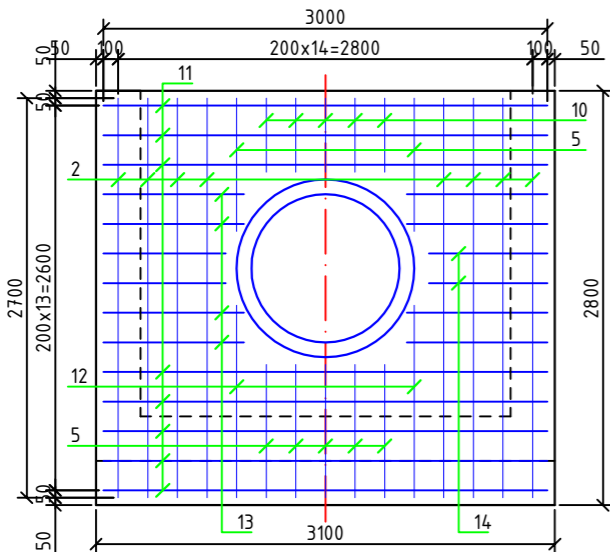
C-1, C-2  
M1:50



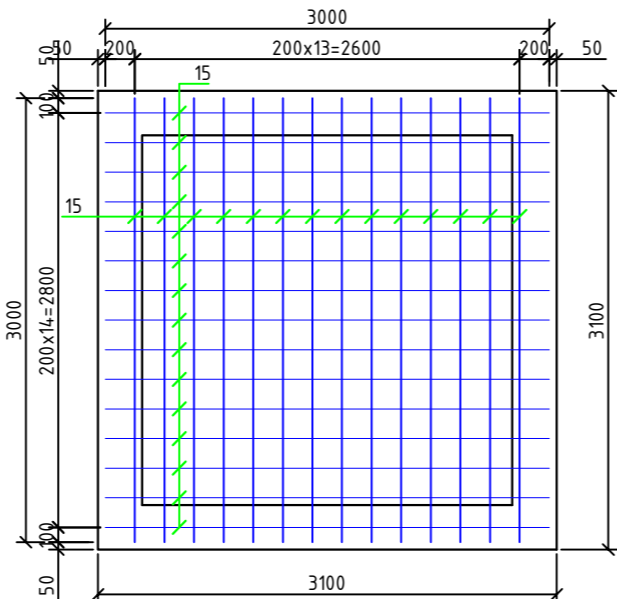
C-5, C-6  
M1:50



C-3, C-4  
M1:50



C-7, C-8  
M1:50



Спецификация арматуры на дюкерный колодец

№	Наименование	Кол. (шт)	Примеч. Общая, кг
<b>Сетка C-1, C-3</b>			
		2	
1	AIII φ12 ГОСТ 34028-2016 L=5000 мм	9	79.86
2	AIII φ12 ГОСТ 34028-2016 L=2700 мм	26	124.58
3	AIII φ12 ГОСТ 34028-2016 L=1500 мм	2	5.32
4	AIII φ12 ГОСТ 34028-2016 L=1100 мм	2	3.90
5	AIII φ12 ГОСТ 34028-2016 L=900 мм	10	15.98
6	AIII φ12 ГОСТ 34028-2016 L=1950 мм	4	13.84
7	AIII φ12 ГОСТ 34028-2016 L=2150 мм	2	7.64
8	AIII φ12 ГОСТ 34028-2016 L=1800 мм	4	12.78
9	AIII φ12 ГОСТ 34028-2016 L=750 мм	7	9.32
10	AIII φ12 ГОСТ 34028-2016 L=500 мм	5	4.44
11	AIII φ12 ГОСТ 34028-2016 L=3000 мм	8	42.60
12	AIII φ12 ГОСТ 34028-2016 L=1300 мм	2	4.62
13	AIII φ12 ГОСТ 34028-2016 L=950 мм	8	13.48
14	AIII φ12 ГОСТ 34028-2016 L=800 мм	4	5.68
<b>Сетка C-2, C-4</b>			
		2	
1	AIII φ8 ГОСТ 34028-2016 L=5000 мм	9	35.50
2	AIII φ8 ГОСТ 34028-2016 L=2700 мм	26	55.38
3	AIII φ8 ГОСТ 34028-2016 L=1500 мм	2	2.36
4	AIII φ8 ГОСТ 34028-2016 L=1100 мм	2	1.74
5	AIII φ8 ГОСТ 34028-2016 L=900 мм	10	7.10
6	AIII φ8 ГОСТ 34028-2016 L=1950 мм	4	6.16
7	AIII φ8 ГОСТ 34028-2016 L=2150 мм	2	3.40
8	AIII φ8 ГОСТ 34028-2016 L=1800 мм	4	5.68
9	AIII φ8 ГОСТ 34028-2016 L=750 мм	7	4.14
10	AIII φ8 ГОСТ 34028-2016 L=500 мм	5	1.98
11	AIII φ8 ГОСТ 34028-2016 L=3000 мм	8	18.94
12	AIII φ8 ГОСТ 34028-2016 L=1300 мм	2	2.06
13	AIII φ8 ГОСТ 34028-2016 L=950 мм	8	6.00
14	AIII φ8 ГОСТ 34028-2016 L=800 мм	4	2.52
<b>Сетка C-5, C-7</b>			
		2	
15	AIII φ12 ГОСТ 34028-2016 L=3000 мм	40	212.96
16	AIII φ12 ГОСТ 34028-2016 L=2400 мм	14	59.64
<b>Сетка C-6, C-8</b>			
		2	
15	AIII φ8 ГОСТ 34028-2016 L=3000 мм	40	94.66
16	AIII φ8 ГОСТ 34028-2016 L=2400 мм	14	26.50
<b>Бетон марки C25/30, W6, F200</b>		2	23.6 м³

Ведомость расхода стали, кг

Марка элемента	Изделия арматурные			Вяз. провол.	Всего арматуры
	Арматура класса				
	A-III				
	ГОСТ 34028-2016				
	φ8	φ12	Итого		
Колодец	274.12	616,64	890.76	8.00	898.76

Инд. № подл. Подпись и дата. Взам. инв. №

Изм.	Кол.	Лист	№ док.	Подпись	Дата
ГИП		Ержігіт.М.Т		<i>Ержігіт.М.Т</i>	04.2022
Разработал.		Садыков С.Ж		<i>Садыков С.Ж</i>	04.2022
Выполнил.		Тазабеков С.С		<i>Тазабеков С.С</i>	04.2022
Н.Контроль		Байбеков О.Ж		<i>Байбеков О.Ж</i>	04.2022

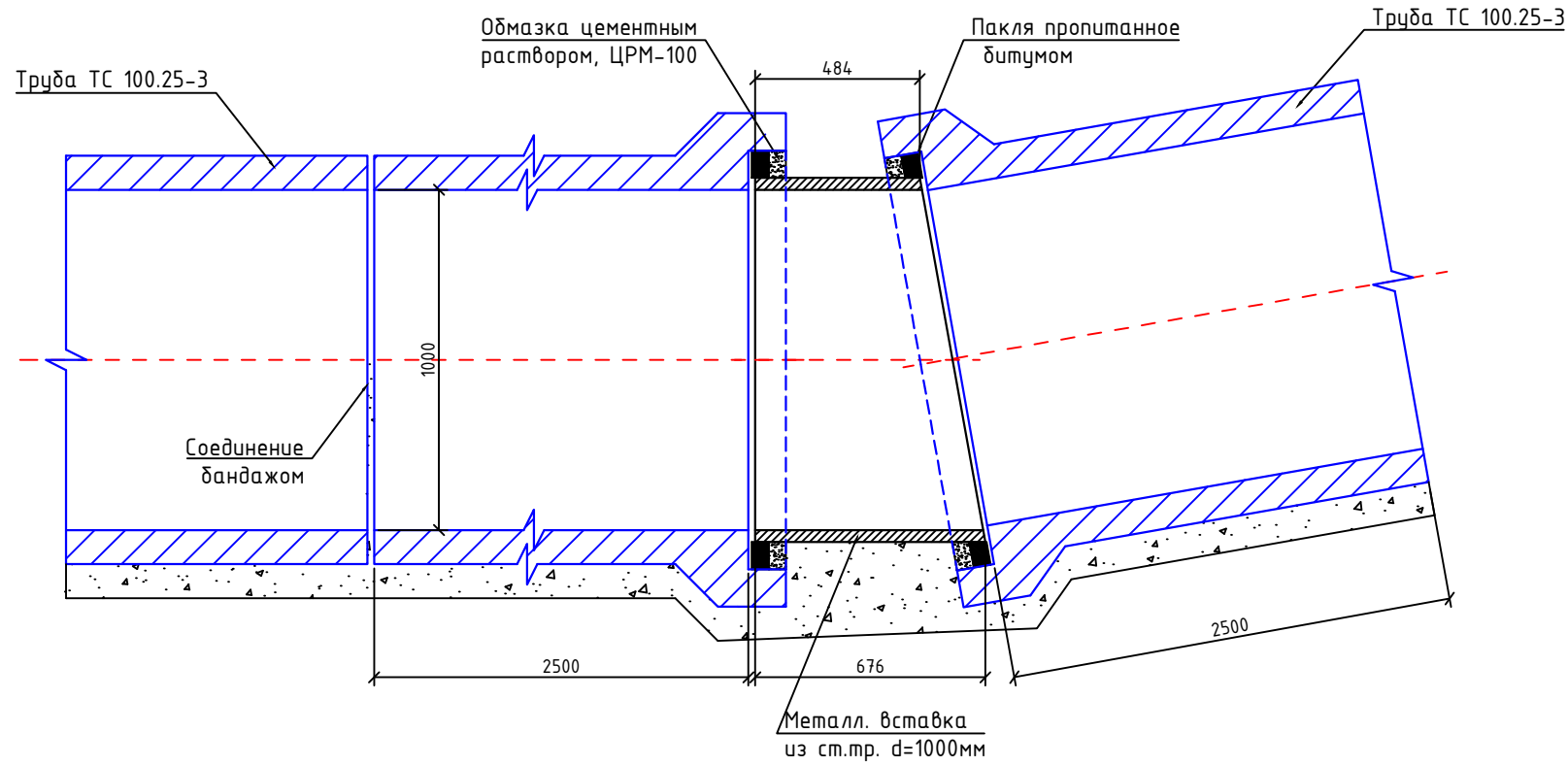
0405-01-ГР

«Реконструкция оросительных сетей в рамках пилотного проекта по восстановлению неиспользуемых орошаемых земель Коксуского района Алматинской области» (Корректировка). «Реконструкция оросительных сетей Коксуского района области Жетісу»

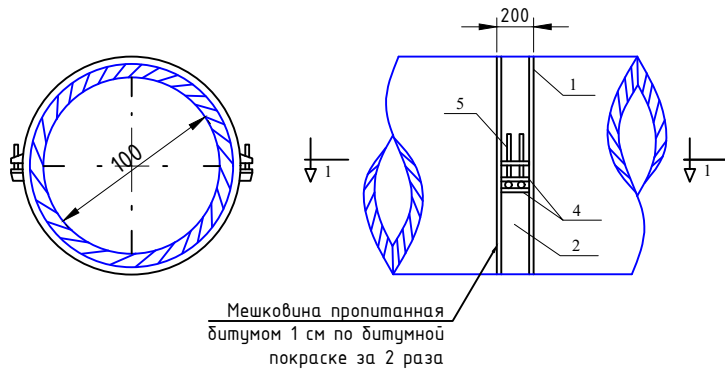
Стадия	Лист	Листов
РП	55	

ТОО "Гидротехник Жоба"  
г. Талдыкорган 2022г

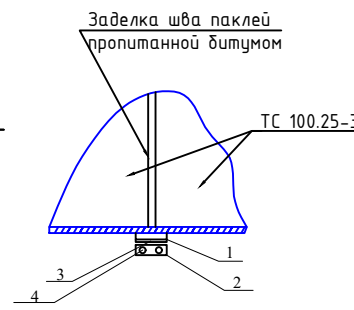
Сопряжение звеньев труб  
М1:20



Соединение труб бандажом



Разрез 1-1



Бандажное полукольцо

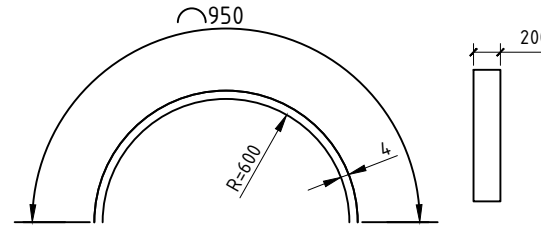


Таблица объемов работ

№	Наименование работ	Материал	Ед.изм.	Кол-во
Устройство Дюкера				
1	Разработка грунта экскаватором емк. 0,65м <sup>3</sup>	грунт 2 гр	м <sup>3</sup>	120,0
2	Планировка дна и откосы канала вручную	грунт 2 гр	м <sup>2</sup>	100,0
3	Подготовка под тело дюкерных колодцев, t=10см	гравийно-песчаная	м <sup>3</sup>	2,2
4	Монтаж дюкерных колодцев	Бетон В22.5 W6, F150	м <sup>3</sup>	23,6
		Арматура А-III, d=8	кг	274,12
		Арматура А-III, d=12	кг	616,64
5	Монолитный бетон дна	Бетон В22.5 W6, F150	м <sup>3</sup>	3,4
6	Трубы ж/б ТС 100.25-3, L=2.5м, ГОСТ 6482-2011	железобетон	1/1.01м <sup>3</sup>	17/17,17м <sup>3</sup>
7	Гидроизоляция обмазочная в два слоя	разжиж.битумом	м <sup>2</sup>	167
8	Гидроизоляция оклеечная	рубероид	м <sup>2</sup>	45
9	Установка метал.бандажа на стыках труб (2шт) с болтами и гайками	металл	кг	10,15
10	Заделка швов	ЦРМ-100	м <sup>3</sup>	0,2
11	Пакля пропитанная битумом	пакля	кг	50
12	Труба, металлическая вставка, d=1000мм	металл	м	1,5
13	Обратная засыпка грунтом за стенки с уплотнением	грунт 2 гр	м <sup>3</sup>	120
14	Подготовка под тело перекрытие	гравийно-песчаная	м <sup>3</sup>	9
15	Монтаж перекрытие из монолитного бетона	Бетон В22.5 W6, F150	м <sup>3</sup>	16,8
		Арматура А-III, d=14	кг	331,17
16	Каменная наброска Dкам=20...30см	булыжник	м <sup>3</sup>	20,00
17	Каменная наброска из рванного камня Dкам=50...70см	рваный камень	м <sup>3</sup>	300
18	Устройство решетки	металл.углов, №4,5	кг	12,48
		Арматура А-I, d=10	кг	50,38
19	Устройство лестницы	металл.углов, №4,5	кг	18,30
		Арматура А-III, d=14	кг	6,42
Устройства качественной дамбы				
20	Разработка грунта экскаватором емк. 0,65м <sup>3</sup> с погрузкой на а/самосвалы	грунт 3 гр	м <sup>3</sup>	4372,5
21	Перевозка грунта а/самосвалами на расстояние 10 км	грунт 3 гр	т	7433,25
22	Устройство дамбы бульдозерами 79 квт (130л.с.) перемещение грунта на 10 м	грунт 2 гр	м <sup>3</sup>	4372,5

Взам. инв.№

Подпись и дата

Инд. № подл.

Таблица объемов работ

№	Наименование изделия	Материал	Ед.изм. шт/кг	Кол-во шт/кг
1	Бандажное полукольцо, 80x0,4x950	сталь полосовая	1/2,4	4/9,6
2	Болт М14	-	1/0.107	4/0.45
3	Шайба М14	-	1/0.0236	4/0.1
0	Итого			10,15

04.05-01-ГР

Рабочий проект "Реконструкция оросительных сетей в рамках пилотного проекта по восстановлению неиспользуемых орошаемых земель Коксуцкого района Алматинской области (Корректировка)." Реконструкция оросительных сетей Коксуцкого района области Жетісу"

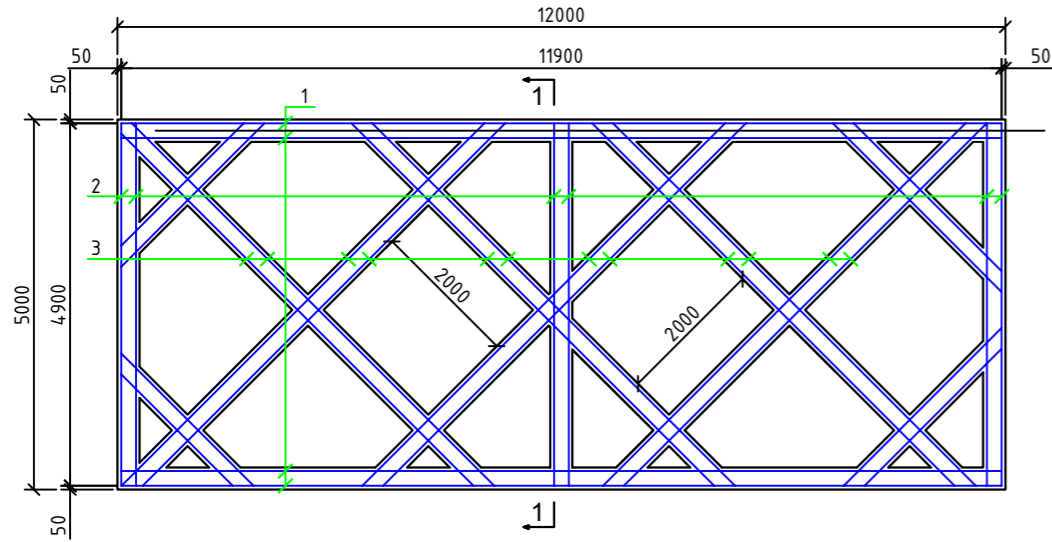
Изм.	Кол.	Лист	№ док.	Подпись	Дата
				Ержігіт.М.Т	04.2022
				Садыков С.Ж	04.2022
				Тазабеков С.С	04.2022
				Байбеков О.Ж	04.2022

МК Кок-тоган

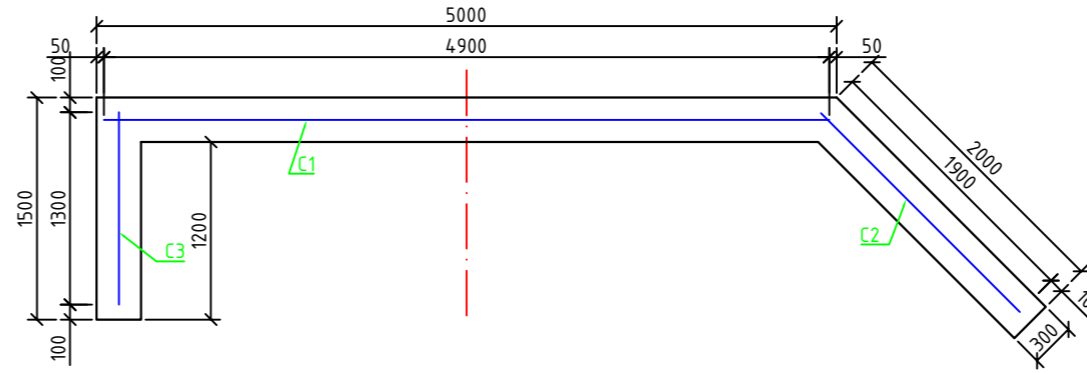
Дюкер.  
Сопряжение звеньев труб

Студия Лист Листов  
РП 56  
ТОО "Гидротехник Жоба"  
г. Талдыкорган 2022г

**Перекрытие из монолитного железобетона**  
М1:100

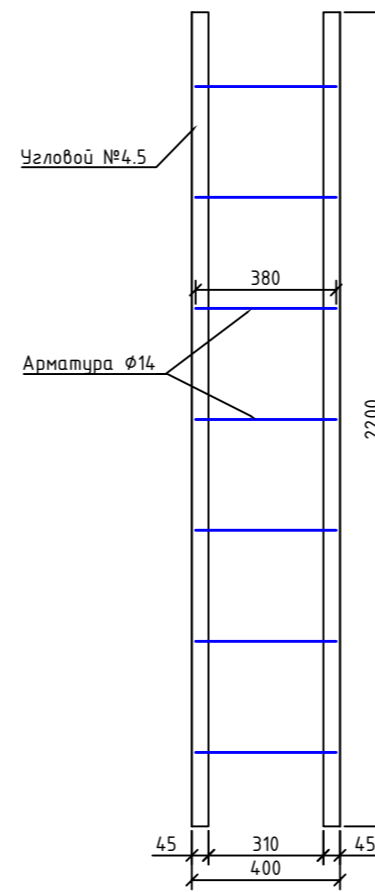


**Разрез 1-1**  
М1:50



Спецификация арматуры на ж/б перекрытие			
№	Наименование	Кол. (шт)	Примеч. Общая, кг
<b>Сетка С-1</b>			
1	AIII φ14 ГОСТ 34028-2016 L=11900 мм	4	57.49
2	AIII φ14 ГОСТ 34028-2016 L=4900 мм	6	35.51
3	AIII φ14 ГОСТ 34028-2016 L=6930 мм	12	100.44
4-11	AIII φ14 ГОСТ 34028-2016 L=21440 мм	1	25.9
<b>Сетка С-2</b>			
12	AIII φ14 ГОСТ 34028-2016 L=11700 мм	3	42.39
13	AIII φ14 ГОСТ 34028-2016 L=1900 мм	7	16.06
<b>Сетка С-3</b>			
14	AIII φ14 ГОСТ 34028-2016 L=11700 мм	3	42.39
15	AIII φ14 ГОСТ 34028-2016 L=1300 мм	7	10.99
<b>Бетон марки С18/22.5, W6, F150</b>		1	16.8 м³

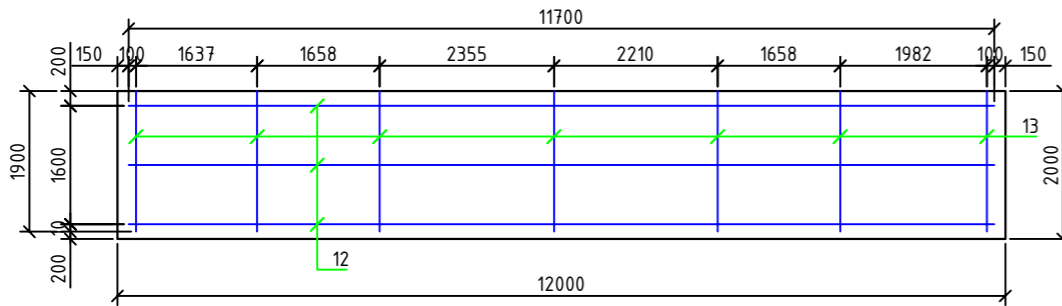
**Металлическая лестница**  
М1:20



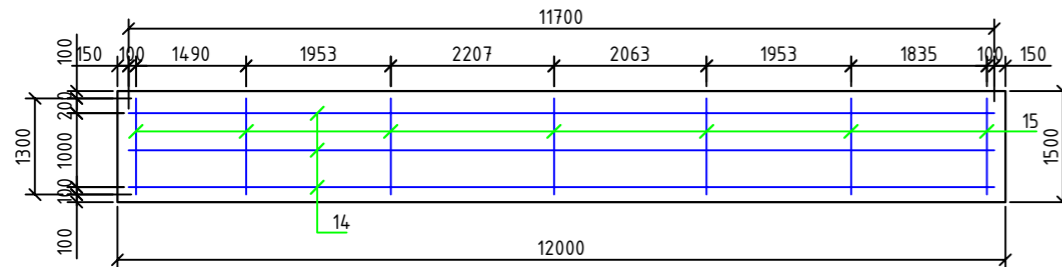
**Ведомость расхода стали, кг**

Марка элемента	Изделия арматурные			Всего арматуры
	Арматура класса			
	А-III			
	ГОСТ 34028-2016			
	φ14	Итого		
Перекрытие	331.17	331.17	331.17	

**С-2**  
М1:100



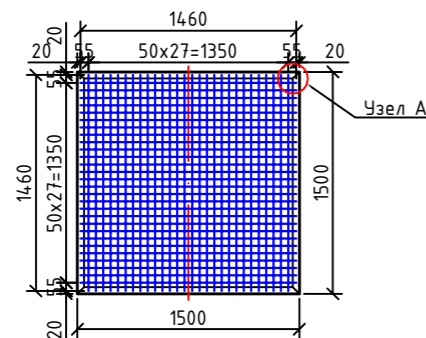
**С-3**  
М1:100



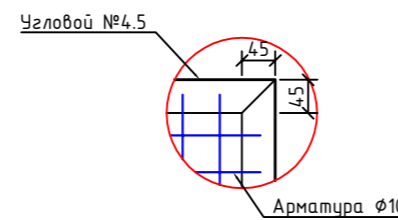
**Угловой равнополочный ГОСТ 27772-2015**

№ профиля	Вес 1м.п.	F см2	Размеры в мм				Z <sub>0</sub> см
			b	d	R	г	
4.5	2.08	2.65	45	3	5	1.70	1.21

**Металлическая решетка**  
М1:50



**Узел А**  
М1:10



**Спецификация арматуры**

№	Наименование	Кол. (шт)	Примеч. Общая, кг
<b>Решетка</b>			
1	A I φ10 ГОСТ 34028-2016 L=1460 мм	28	25.19
2	A I φ10 ГОСТ 34028-2016 L=1460 мм	28	25.19
<b>Лестница</b>			
1	AIII φ14 ГОСТ 34028-2016 L=380 мм	7	6.42

Инд. № подл.

Подпись и дата

Взам. инв. №

**Примечание:**

1. Конструкция решетки и лестницы разработано индивидуально.
2. Конструкция решетки и лестницы привариваются к закладным деталям
3. Сварку производить электродами марки Э-42 по ГОСТ 5264-96 после сварки все свариваемые элементы зачистить и загрунтовать
4. Все размеры даны в "мм"

0405-01-ГР

«Реконструкция оросительных сетей в рамках пилотного проекта по восстановлению неиспользуемых орошаемых земель Коксуевского района Алматинской области» (Корректировка). «Реконструкция оросительных сетей Коксуевского района области Жетісу»

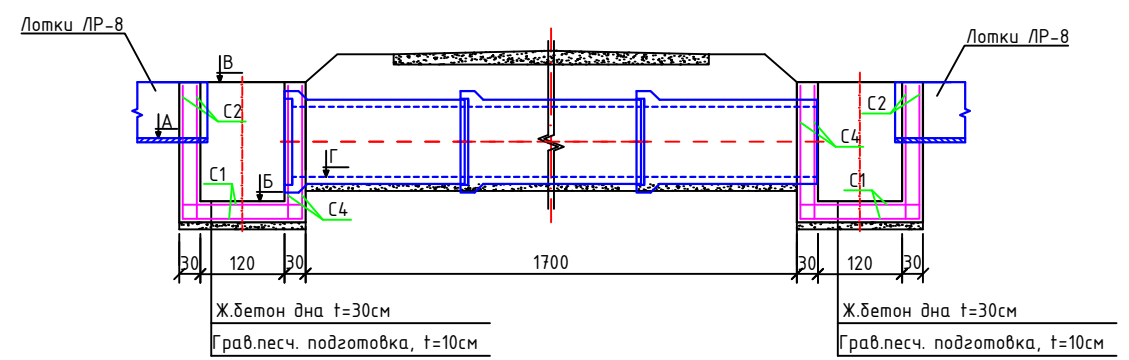
Изм.	Кол.	Лист	№ док.	Подпись	Дата
ГИП		Ержігіт.М.Т		<i>Ержігіт</i>	04.2022
Разработал.		Садыков С.Ж		<i>Сад</i>	04.2022
Выполнил.		Тазабеков С.С		<i>Таз</i>	04.2022
Н.Контроль		Байбеков О.Ж		<i>Байбеков</i>	04.2022

Стадия	Лист	Листов

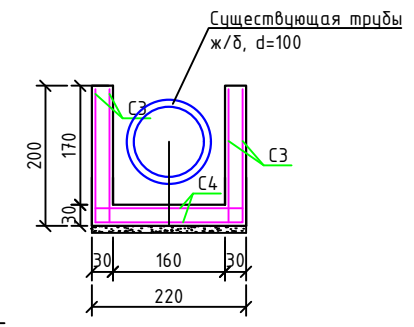
Дюкер.  
Перекрытие из монолитного ж/б

АТМЖ ТОО  
"Гидротехник Жоба"  
г. Талдыкорган 2022г

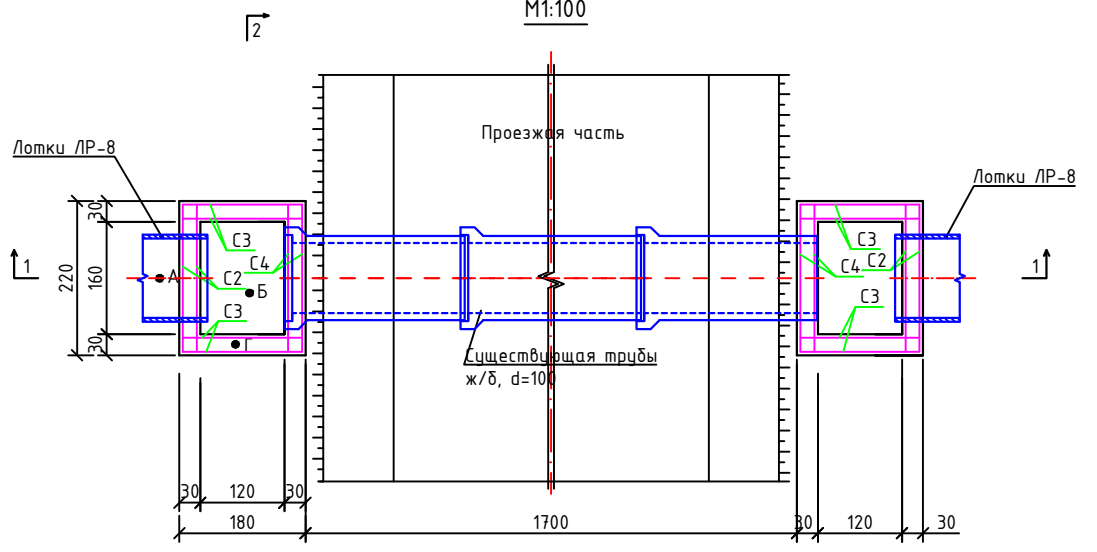
Разрез 1-1  
М 1:100



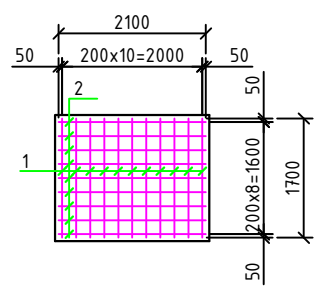
Разрез 2-2  
М1:100



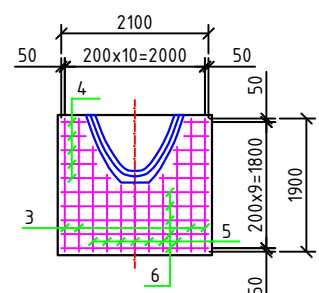
План переезда  
М1:100



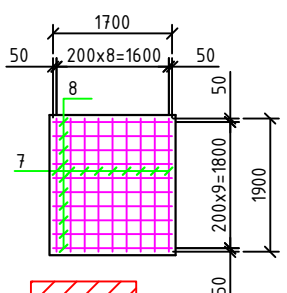
С-1  
М1:100



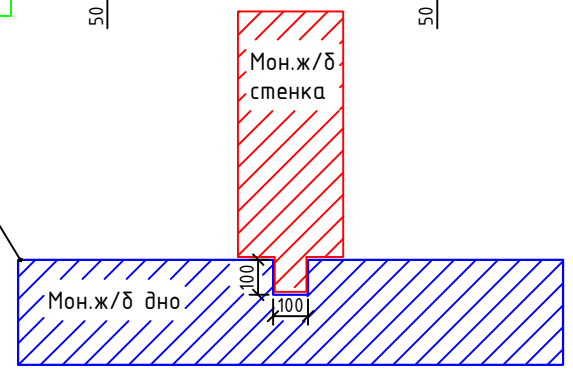
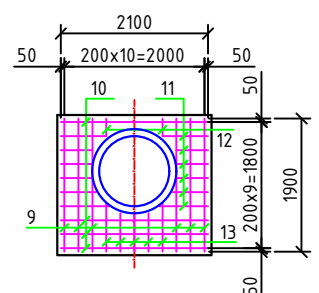
С-2  
М1:100



С-3  
М1:100



С-4  
М1:100



Во время заливки монолитного дна для дополнительного сопряжения, предотвращения подмыва стенки и для дополнительная гидроизоляции стыков сооружения оставляется временная закладная из бруса 100мм\*100мм. После окончания монолитных работ днище закладная деталь демонтируется

Таблица объемов работ на 1 переезде канала

№	Наименование работ	Материал	Ед.изм.	Кол-во на 2 колодца
1	Разработка грунта экскаватором емк. 0,65	грунт 4 гр	м³	10
2	Планировка дна и откосы канала вручную	грунт 3 гр	м²	10
3	Устройства ГПС подготовка под тело железобетонного колодца и крепление откоса, t=10см	ГПС	м³	1
4	Монтаж железобетонных колодцев	Бетон В22.5 W6, F150	м³	8.6
		Армат. А-III, d=8	кг	128.34
		Армат. А-III, d=12	кг	295.48
5	Гидроизоляция обмазочная в два слоя	разжиж.битумом	м²	10
6	Обратная засыпка грунтом за стенки с послойным уплотнением	грунт 3 гр	м³	10
7	Засыпка за стенки привозным местным грунтом с разработкой и погрузкой и с последующим послойным уплотнением	грунт 3 гр	м³	65

Ведомость расхода стали, кг

Марка элемента	Изделия арматурные			Всего арматуры
	Арматура класса			
	А-III			
	ГОСТ 34028-2016			
колодец	φ8	φ12	Итого	211.91
	64.17	147.74	211.91	

Спецификация арматуры на колодец

№	Наименование	Кол. (шт)	Примеч. Общая, кг
	Сетка С-1	2	
1	AIII φ8 ГОСТ 34028-2016 L=1700 мм	11	14.96
2	AIII φ12 ГОСТ 34028-2016 L=2100 мм	9	33.64
	Сетка С-2	2	
3	AIII φ8 ГОСТ 34028-2016 L=1900 мм	4	6.08
4	AIII φ12 ГОСТ 34028-2016 L=2400 мм	2	8.55
5	AIII φ8 ГОСТ 34028-2016 L=5500 мм	1	4.40
6	AIII φ12 ГОСТ 34028-2016 L=2100 мм	5	18.69
	Сетка С-3	4	
7	AIII φ8 ГОСТ 34028-2016 L=1900 мм	9	27.36
8	AIII φ12 ГОСТ 34028-2016 L=1700 мм	10	60.52
	Сетка С-4	2	
9	AIII φ8 ГОСТ 34028-2016 L=1900 мм	6	9.12
10	AIII φ12 ГОСТ 34028-2016 L=2100 мм	4	14.95
11	AIII φ12 ГОСТ 34028-2016 L=3200 мм	2	11.39
12	AIII φ8 ГОСТ 34028-2016 L=250 мм	2	0.40
13	AIII φ8 ГОСТ 34028-2016 L=2310 мм	1	1.85
			211.91
Колодец, Бетон марки С18/22.5, W6, F150			4.3 м³

Таблица привязки колодцев

№	Пикеты	Отметки			
		А	Б	В	Г
1	ПК 24+05	722.119	721.219	802.119	722.119

- Примечание:
- На чертеже указаны объемы работ на переезде.
  - Материалы:
    - Бетон тяжелый по ГОСТ 26633-2015.
    - Класс бетона по прочности С18/22.5, W6, F150
    - Арматура периодического профиля класса AIII ГОСТ 34028-2016 марка стали 25Г2С.
  - Вся арматура должна быть из стали с высоким пределом текучести.
  - Каркасы и сетки вязанные или заводского изготовления
  - Все размеры в "мм"
  - Работать совместно с чертежом (45 лист)

0405-01-ГР

Рабочий проект "Реконструкция оросительных сетей в рамках пилотного проекта по восстановлению неиспользуемых орошаемых земель Коксуцкого района Алматинской области (Корректировка)." Реконструкция оросительных сетей Коксуцкого района области Жетісу

Изм.	Кол.	Лист	№ док.	Подпись	Дата
ГИП		Ержігіт.М.Т		<i>Ержігіт.М.Т</i>	04.2022
Разработал.		Садыков С.Ж		<i>Садыков С.Ж</i>	04.2022
Выполнил.		Тазабеков С.С		<i>Тазабеков С.С</i>	04.2022
Н.Контроль		Байбеков О.Ж		<i>Байбеков О.Ж</i>	04.2022

МК Кок-тоган

Стадия	Лист	Листов
РП	58	

Переезд. Колодцы для существующего трубы

ТОО "Гидротехник Жоба" г. Талдыкорган 2022г

Взам. шиф.№  
Подпись и дата  
Инд.№ подп.

Поперечный профиль канала  
М 1:50

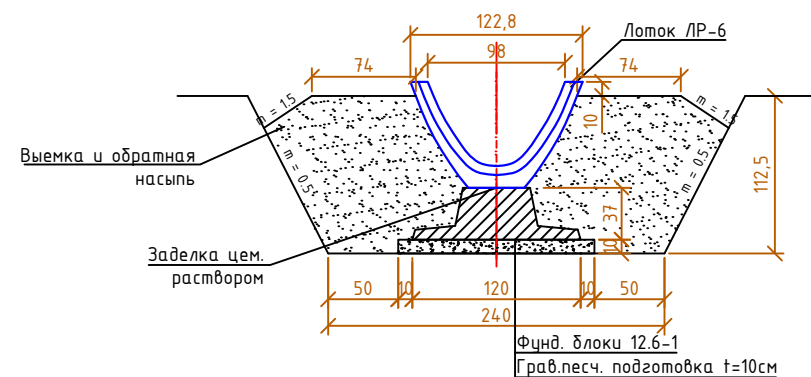


Таблица набора блоков с ПК 0+00 до ПК 20+93, 2047м

Шифр блока	Марка бетона	На один блок			Количество	Всего	
		бетон, м³	ар-ра, кг	вес, тн		бетон, м³	ар-ра, кг
Лоток ЛР-6	B15	0,568	34,10	1,42	342	194.26	11662.20
Ф 12.6-1	B15	0,111	7,99	0,280	332	36.85	2652.68

Расход материалов

Наименование материалов	Ед.изм.	Кол-во
На один стык		
Пароизоляционная прокладка d=4см	м	2,0
Прокладка из твердой резины	кг	0,3
Резино-битумная мастика	кг	2,0
Изоляционная мастика	м²	0,26
На один фундаментный блок		
Монолитный бетон на омоноличивание фунда. блоков без стойки	м³	0,0137

Объемы работ на 100 м. трассы

Наименование работ	Ед.изм.	Кол-во
Окрасочная гидроизоляция, битум	м²	180,0
Подливка цементным раствором, ЦРМ-100	м³	0,08
Гравийно-песчанная подготовка	м³	1,87

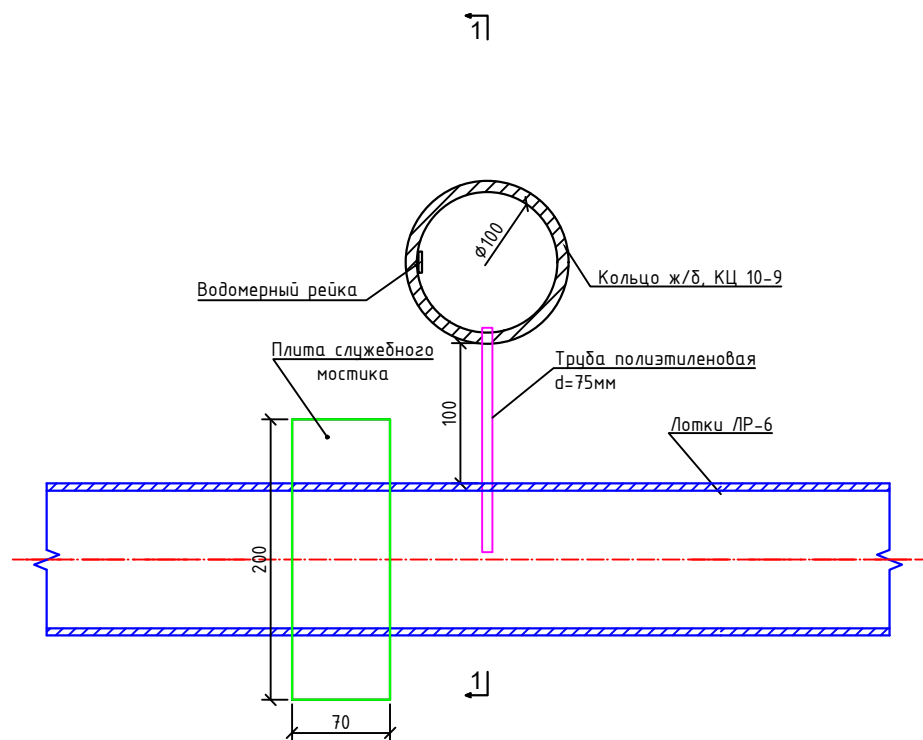
Таблица объемов работ

№ п/п	Наименование работ	Материал	Ед. изм.	Кол-во	
Демонтаж					
1	Демонтаж сооружений	сб. ж/бетон	м³	10	
2	Демонтаж труб	сб. ж/бетон	м³	1	
3	Демонтаж рам.затворов	металл	кг	200	
4	Перевозка демонтированных материалов на расстояние до 5км	ж/бетон-металл	тн	27.7	
Канал лотковый ЛР-6					
1	Срезка и восстановления растительного слоя бульдозером 130л.с	грунт 1 гр	м³	502.32	
1	Разработка грунта экскаватором емк. 0,65м³ в отвал	грунт 4 гр	м³	6008.56	
2	Планировка дна канала вручную	грунт 3 гр	м²	372	
3	Подготовка под тело блока	гравийно-песчаная	м³	37.2	
4	Ф 12.6-1	железобетон	шт/м³	332/36.85	
5	Лоток ЛР-6	железобетон	шт/м³	342/194.26	
6	Омоноличивание бетоном фунда. блоков	Бетон С5/8	м³	4,69	
7	Подливка цементным раствором	ЦРМ-100	м³	1,64	
8	Гидроизоляция обмазочная	разжиж.битумом	м²	3761	
9	Устройство стыков	пароизол, d=4см	м	684,0	
		твердая резина	кг	102,6	
		резино-битумная мастика	кг	684	
		изоляционная мастика	м/кг	89	
10	Обратная засыпка вынутаго грунта бульдозером (130 л.с.) с перемещением на 10 м с послойным уплотнением	грунт 3 гр	м³	574.71	
11	Разравнивание грунта с отвала с последующим перемещением до 30 бульдозером 130 л.с	грунт 3 гр	м³	261.46	
Эксплуатационная дорога вдоль канала					
12	Разработка грунта в отвал бульдозером 79квт (130л.с) с перемещением до 20м	грунт 2 гр	м³	2833.47	
13	Устройство основания дорожного полотна из ГПС	ГПС	м³	1884	
15	Корчевка деревьев до Ø16	с вывозом на расстояние до 6 км	дерево	шт	194
16	Корчевка деревьев до Ø24		дерево	шт	108
17	Корчевка деревьев до Ø32		дерево	шт	46
18	Корчевка кустарников с густотой 56%		дерево	га	15.40

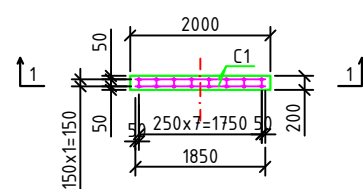
0405-01-ГР					
Рабочий проект "Реконструкция оросительных сетей в рамках пилотного проекта по восстановлению неиспользуемых орошаемых земель Коксуцкого района Алматинской области (Корректировка)." "Реконструкция оросительных сетей Коксуцкого района области Жетісу"					
Изм.	Кол.	Лист	№ док.	Подпись	Дата
ГИП		Ержігіт.М.Т		<i>Ержігіт.М.Т</i>	04.2022
Разработал.		Садыков С.Ж		<i>Садыков С.Ж</i>	04.2022
Выполнил.		Тазабеков С.С		<i>Тазабеков С.С</i>	04.2022
Н.Контроль		Байбеков О.Ж		<i>Байбеков О.Ж</i>	04.2022
МК Кок-тоган (правая ветка)					
Таблица объемов работ					
			Стандия	Лист	Листов
			РП	59	
			 ТОО "Гидротехник Жоба" г. Талдыкорган 2022г		

Взам. шифр №  
Подпись и дата  
Инд.№ подп.

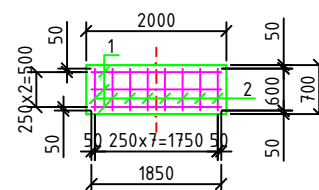
План  
Гидропост на каналах из лотков ЛР-6  
М1:50



Плита служебного мостика  
М1:100



Разрез 1-1  
М1:100



Разрез 1-1  
М 1:50

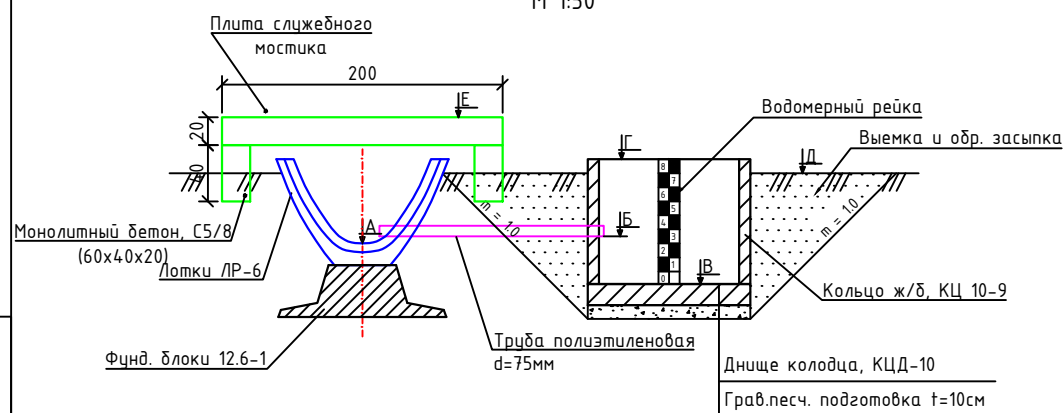


Таблица привязки гидропостов

№	Пикеты	Отметки					
		А	Б	В	Г	Д	Е
1	ПК 0+30	715.257	715.307	714.967	715.857	715.757	716.157

Таблица объемов работ на 1 гидропост

№	Наименование работ	Материал	Ед.изм.	Кол-во на 1 гидропост
1	Разработка грунта экскаватором емк. 0,65 в отвал	грунт 2 гр	м³	9,2
2	Планировка дна вручную	грунт 2 гр	м³	3
3	Устройства ГПС подготовка под тело колодца, t=10см	гравийно-песчаная	м³	0,3
4	Монтаж Плиты днища КЦД-10	железобетон	шт/м³	1/0,18
5	Монтаж кольца КЦ 10-9	железобетон	шт/м³	1/0,24
6	Укладка раствора на шов	ЦРМ-100	м³	0,056
7	Гидроизоляция обмазочная в два слоя	разжиж.битумом	м³	5,6
8	Плита служебного мостика	Бетон С18/22.5 F150 W6	м³	0,28
		Армат. А-III, d=8	кг	10,24
		Армат. А-III, d=12	кг	9,88
9	Монолитный бетон (60x40x20)	Бетон В7.5	м³	0,1
10	Укладка полиэтиленовой трубы, d=75мм	полиэтилен	м	1,2
11	Установка водомерной рейки	дерево	шт/м³	1/0,003
12	Обратная засыпка грунтом за стенки с уплотнением	грунт 2 гр	м³	9,2

Ведомость расхода стали, кг

Марка элемента	Изделия арматурные			Всего арматуры
	Арматура класса			
	А-III			
	ГОСТ 34028-2016			
	Ø8	Ø12	Итого	
Плита	10,24	9,88	20,12	20,12

Спецификация арматуры на плиту

№	Наименование	Кол. (шт)	Примеч. Общая, кг
	Сетка С-1	2	
1	AIII Ø12 ГОСТ 34028-2016 L=1850 мм	3	9,88
2	AIII Ø8 ГОСТ 34028-2016 L=1600 мм	8	10,24
Плита, Бетон марки С18/22.5, W6, F150			0,28 м³

Таблица набора блоков на 2 гидропост

Шифр блока	Марка бетона	На один блок			Количество	Всего	
		бетон, м³	ар-ра, кг	вес, тн		бетон, м³	ар-ра, кг
Кольца КЦ 10-9	B15	0,2	8,20	0,6	2	0,48	16,40
Плита КЦД-10	B15	0,18	14,40	0,440	2	0,36	28,80

Взам. шифр №

Подпись и дата

Инд.№ подп.

0405-01-ГР

Рабочий проект "Реконструкция оросительных сетей в рамках пилотного проекта по восстановлению неиспользуемых орошаемых земель Коксуцкого района Алматинской области (Корректировка)." Реконструкция оросительных сетей Коксуцкого района области Жетісу

Изм.	Кол.	Лист	№ док.	Подпись	Дата
ГИП		Ержігіт.М.Т		<i>[Signature]</i>	04.2022
Разработал.		Садыеков С.Ж		<i>[Signature]</i>	04.2022
Выполнил.		Тазабеков С.С		<i>[Signature]</i>	04.2022
Н.Контроль		Байбеков О.Ж		<i>[Signature]</i>	04.2022

МК Кок-тоган  
(правая ветка)

Студия Лист Листов

Гидропост на лотковых каналах

ТОО "Гидротехник Жоба"  
г. Талдыкорган 2022г

Таблица привязки водовыпускных сооружений

№	Пикеты	Отметки				
		А	Б	В	Г	Д
1	ПК 0+70	714.906	714.606	713.806	715.506	715.406
2	ПК 4+72	712.160	712.060	711.060	712.760	712.660
3	ПК 4+94	711.957	711.657	710.857	712.557	712.457
4	ПК 13+16	704.422	704.222	703.322	705.022	704.922
5	ПК 13+46	704.161	703.461	703.061	704.761	704.661
6	ПК 20+40	698.293	697.993	697.193	698.893	698.793

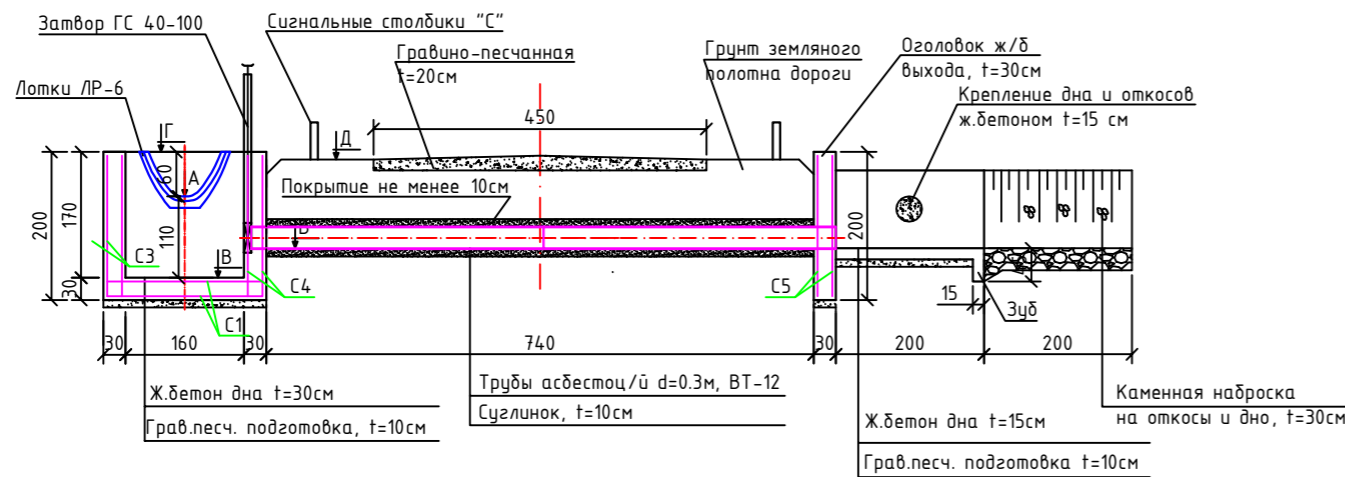
Таблица набора блоков на 1 водовыпуск

Шифр блока	Марка бетона	На один блок вес, тн	Количество во	Всего
				вес, тн
Блоки "С"	B15	0.125	4	0.5

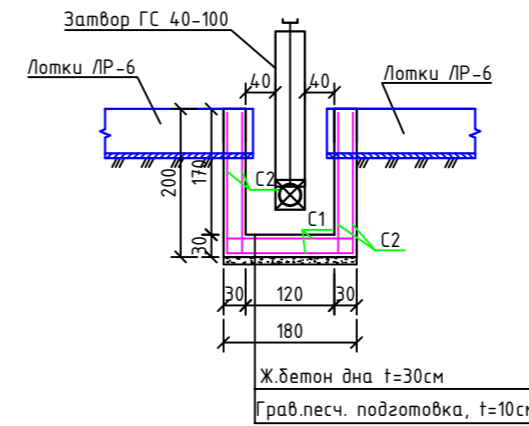
Спецификация трубы

Наименование	Наружный d	Внутренний d	Длина, м	Вес, тн	Примечание
Хризотилтруба d=0.4м ГОСТ 31416-2009	419	385	3,95	0.199	асбестоцемент ВТ-12
Муфта d=0.4м ГОСТ 31416-2009	476	440	0,1600	0.012	асбестоцемент ВТ-12

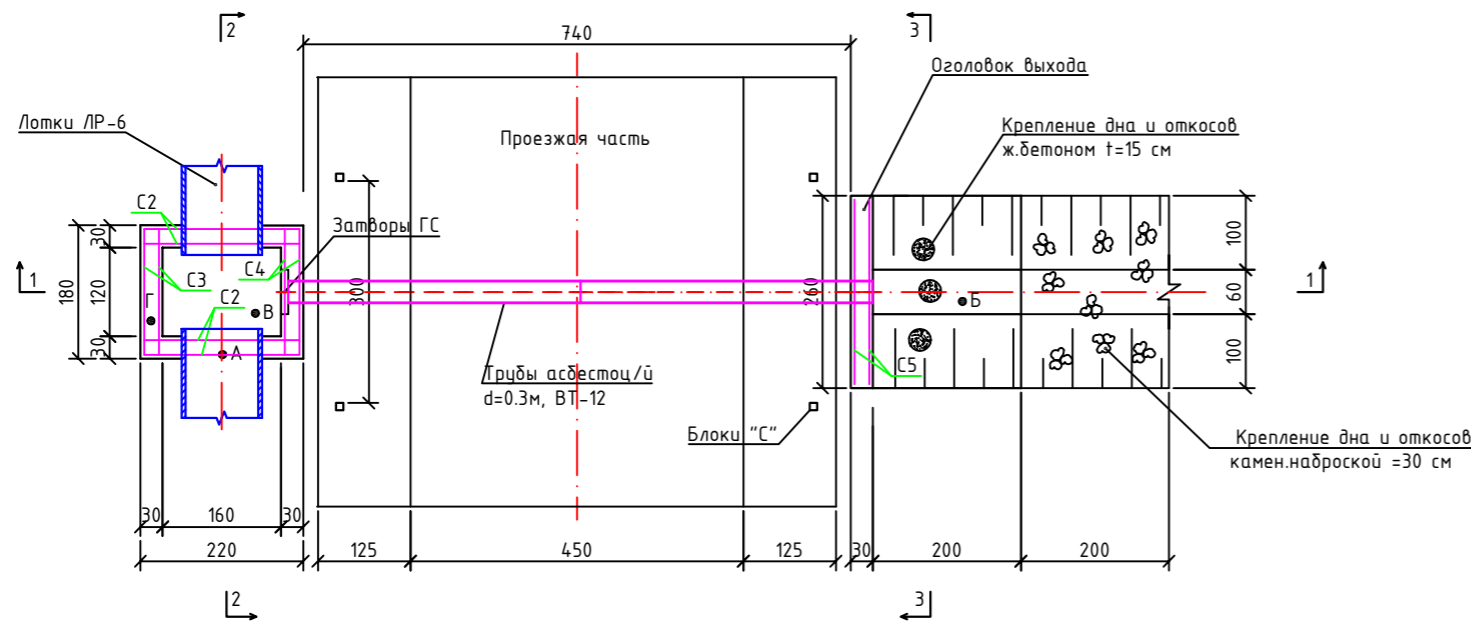
Разрез 1-1  
М 1:100



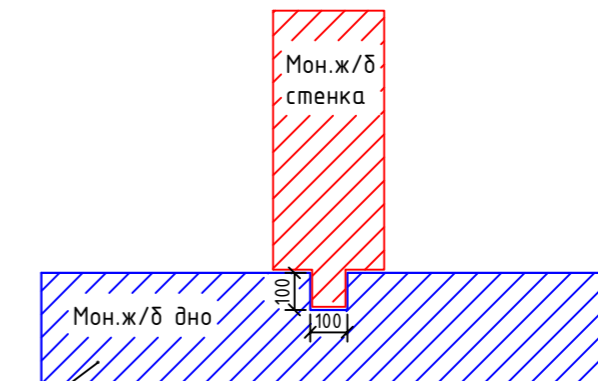
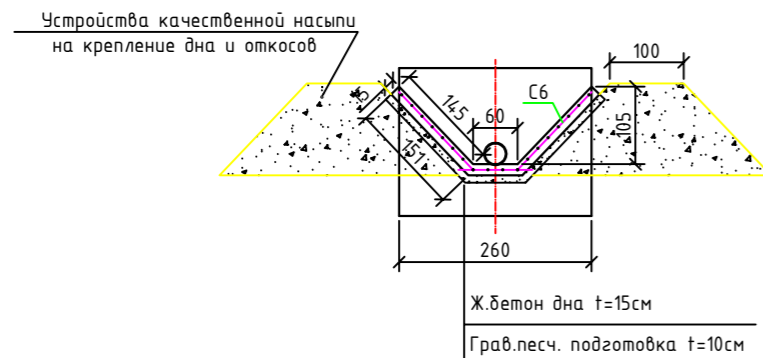
Разрез 2-2  
М1:100



План  
Водовыпускного сооружения в хозяйдел (проект)  
М1:100



Разрез 3-3  
М1:100



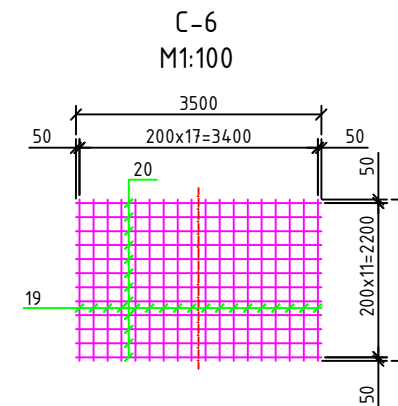
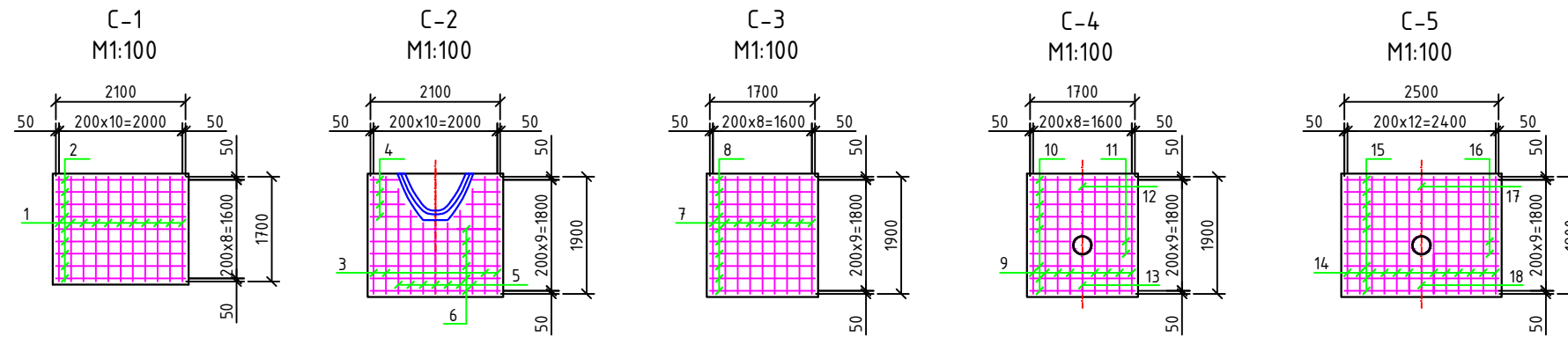
Во время заливки монолитного дна для дополнительного сопряжения, предотвращения подмыва стенки и для дополнительной гидроизоляции стыков сооружения оставляется временная закладная из бруса 100мм\*100мм. После окончания монолитных работ днище закладная деталь демонтируется

Примечания:

1. Дно траншеи тщательно разравнивается, а при слабом грунте трамбуется. По подготовленному грунтовому основанию траншеи устраивается суглинок подушка толщиной 10 см под трубопровод.
2. Окончательная засыпка проводится мягким и талым грунтом. Засыпка грунтом производится послойно, чтобы не угрожать устойчивости конструкции, чтобы грунт был достаточно уплотнен с обеих сторон. Не допускается уплотнение грунта над трубой при помощи падающих грузов или ковшом экскаватора.
3. Бетонные поверхности, соприкасающиеся с грунтом, обмазать горячим битумом за 2 раза.
4. Размеры на чертеже даны в см.

Взам. инв.№	
Подпись и дата	
Инв.№ подл.	

Изм.	Кол.	Лист	№ док.	Подпись	Дата	0405-01-ГР				
						«Реконструкция оросительных сетей в рамках пилотного проекта по восстановлению неиспользуемых орошаемых земель Коксуевского района Алматинской области» (Корректировка). «Реконструкция оросительных сетей Коксуевского района области Жетісу»				
ГИП		Ержігіт.М.Т		<i>Ер. Ержігіт</i>	04.2022	МК Кок-тоган (правая ветка)	Стадия	Лист	Листов	
Разработал.		Садыков С.Ж		<i>Сад</i>	04.2022		РП	61		
Выполнил.		Тазабеков С.С		<i>Таз</i>	04.2022					
Н.Контроль		Байбеков О.Ж		<i>Байбеков</i>	04.2022					
Водовыпускные сооружения с переездом на лотковых каналах							<i>АТМЖ</i>	ТОО "Гидротехник Жоба" г. Талдыкорган 2022г		



№	Наименование работ	Материал	Ед.изм.	Кол-во на 1 водовып
1	Разработка грунта экскаватором емк. 0,65	грунт 4 гр	м <sup>3</sup>	61
2	Планировка дна и откосы канала вручную	грунт 3 гр	м <sup>2</sup>	29
3	Устройства ГПС подготовка под тело железобетонного колодца, оголовки и крепление откоса, t=10см	гравийно-песчаная	м <sup>3</sup>	2.2
4	Монтаж железобетонных колодцев	Бетон С18/22.5 F150 W6	м <sup>3</sup>	4.2
		Армат. А-III, d=8	кг	88.76
		Армат. А-III, d=12	кг	196.34
5	Гидроизоляция обмазочная в два слоя	разжиж.битумом	м <sup>2</sup>	15
6	Затвор ГС 60-150	металл	шт/кг	1/119,1
7	Монтаж рам.затворов ГС 60-150	металл	шт/кг	1/63,7
8	Огрунтовка грунтовкой ГФ-021, эмаль ПФ-115 за два раза	грунтовка/эмаль	м <sup>2</sup>	2,737
9	Хризотилцементный труба d=0.4м, L=3.95м, ГОСТ 31416-2009	асбестоцемент	шт/м	2/0.398
10	Муфта d=0.4м, ГОСТ 31416-2009	асбестоцемент	шт/м	1/0.012
11	Подготовка под и над телом трубы	суглинок	м <sup>3</sup>	4,8
12	Гидроизоляция обмазочная в два слоя	разжиж.битумом	м <sup>2</sup>	1
13	Монтаж оголовков выхода	Бетон С18/22.5 F150 W6	м <sup>3</sup>	1.6
		Армат. А-III, d=8	кг	19.36
		Армат. А-III, d=12	кг	43.09
14	Гидроизоляция обмазочная в два слоя	разжиж.битумом	м <sup>2</sup>	6,4
15	Устройства качественной насыпи на крепление дна и откосов	грунт 3 гр	м <sup>3</sup>	27,00
16	Монтаж крепление дна, откоса и зуба железобетоном	Бетон С18/22.5 F150 W6	м <sup>3</sup>	1.2
		Армат. А-III, d=8	кг	16.56
		Армат. А-III, d=12	кг	37.38
17	Обратная засыпка грунтом за стенки с уплотнением	грунт 2 гр	м <sup>3</sup>	34
18	Каменная наброска Дкам=20...30см	булыжник	м <sup>3</sup>	8,4
19	Сигнальные столбики "С"	железобетон	шт/м	4/0.5
Всего водовыпускных сооружений с переездом				6шт

Марка элемента	Изделия арматурные			Всего арматуры
	Арматура класса			
	А-III			
	ГОСТ 34028-2016			
	φ8	φ12	Итого	
Водовыпу. сооружение	105.32	233,72	339.04	339.04

№	Наименование	Кол. (шт)	Примеч. Общая, кг
	Сетка С-1	2	
1	AIII φ8 ГОСТ 34028-2016 L=1700 мм	11	14.96
2	AIII φ12 ГОСТ 34028-2016 L=2100 мм	9	33.64
	Сетка С-2	4	
3	AIII φ8 ГОСТ 34028-2016 L=1900 мм	4	12.16
4	AIII φ12 ГОСТ 34028-2016 L=2200 мм	2	15.66
5	AIII φ8 ГОСТ 34028-2016 L=9500 мм	1	15.20
6	AIII φ12 ГОСТ 34028-2016 L=2100 мм	6	44.86
	Сетка С-3	2	
7	AIII φ8 ГОСТ 34028-2016 L=1900 мм	9	13.68
8	AIII φ12 ГОСТ 34028-2016 L=1700 мм	10	30.26
	Сетка С-4	2	
9	AIII φ8 ГОСТ 34028-2016 L=1900 мм	8	12.16
10	AIII φ12 ГОСТ 34028-2016 L=1700 мм	8	24.21
11	AIII φ12 ГОСТ 34028-2016 L=1300 мм	2	4.63
12	AIII φ8 ГОСТ 34028-2016 L=950 мм	1	0.76
13	AIII φ8 ГОСТ 34028-2016 L=600 мм	1	0.48
	Сетка С-5	2	
14	AIII φ8 ГОСТ 34028-2016 L=1900 мм	12	18.24
15	AIII φ12 ГОСТ 34028-2016 L=2500 мм	8	35.60
16	AIII φ12 ГОСТ 34028-2016 L=2100 мм	2	7.48
17	AIII φ8 ГОСТ 34028-2016 L=850 мм	1	0.68
18	AIII φ8 ГОСТ 34028-2016 L=550 мм	1	0.44
	Сетка С-6	1	
19	AIII φ8 ГОСТ 34028-2016 L=2300 мм	18	16.56
20	AIII φ12 ГОСТ 34028-2016 L=3500 мм	12	37.38
			339.04
Колодец, Бетон марки С18/22.5, W6, F150			4.2 м <sup>3</sup>
Оголовка, Бетон марки С18/22.5, W6, F150			1.6 м <sup>3</sup>
Крепление дна, откоса и зуба, Бетон марки С18/22.5, W6, F150			1.2 м <sup>3</sup>

Примечание:

- На чертеже указаны объемы работ на водовыпускное сооружение.
- Материалы:
  - Бетон тяжелый по ГОСТ 26633-2015.
  - Класс бетона по прочности С18/22.5, W6, F150
  - Арматура периодического профиля класса AIII ГОСТ 34028-2016 марка стали 25Г2С.
- Вся арматура должна быть из стали с высоким пределом текучести.
- Каркасы и сетки вязанные или заводского изготовления
- Все размеры в "мм"
- Работать совместно с чертежом (41 лист )

Изм.	Кол.	Лист	№ док.	Подпись	Дата	0405-01-ГР		
						Рабочий проект "Реконструкция оросительных сетей в рамках пилотного проекта по восстановлению неиспользуемых орошаемых земель Коксуцкого района Алматинской области (Корректировка)." "Реконструкция оросительных сетей Коксуцкого района области Жетісу"		
ГИП		Ержігіт.М.Т		<i>Ержігіт</i>	04.2022	Стандия	Лист	Листов
Разработал.		Садыков С.Ж		<i>Садыков</i>	04.2022	МК Кок-тоган (правая ветка)	РП	62
Выполнил.		Тазабеков С.С		<i>Тазабеков</i>	04.2022			
Н.Контроль		Байбеков О.Ж		<i>Байбеков</i>	04.2022			
						Водовыпускные сооружения с переездом на лотковых каналах. Армирование	 ТОО "Гидротехник Жоба" г. Талдыкорган 2022г	

Взам. шиф.№  
Подпись и дата  
Инд.№ подп.

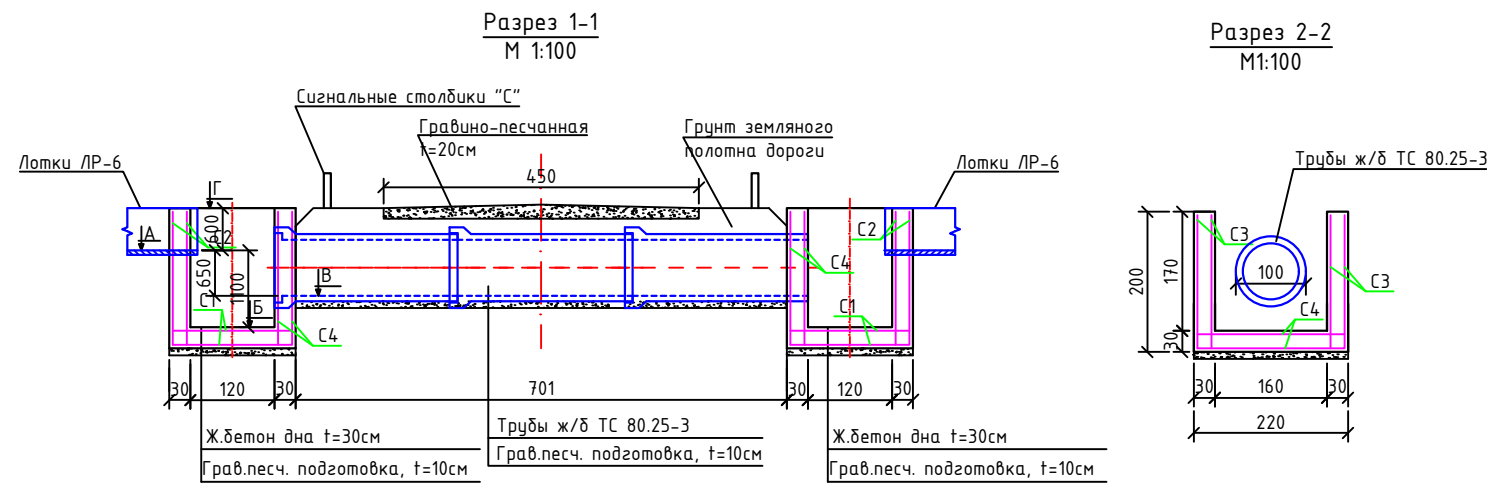
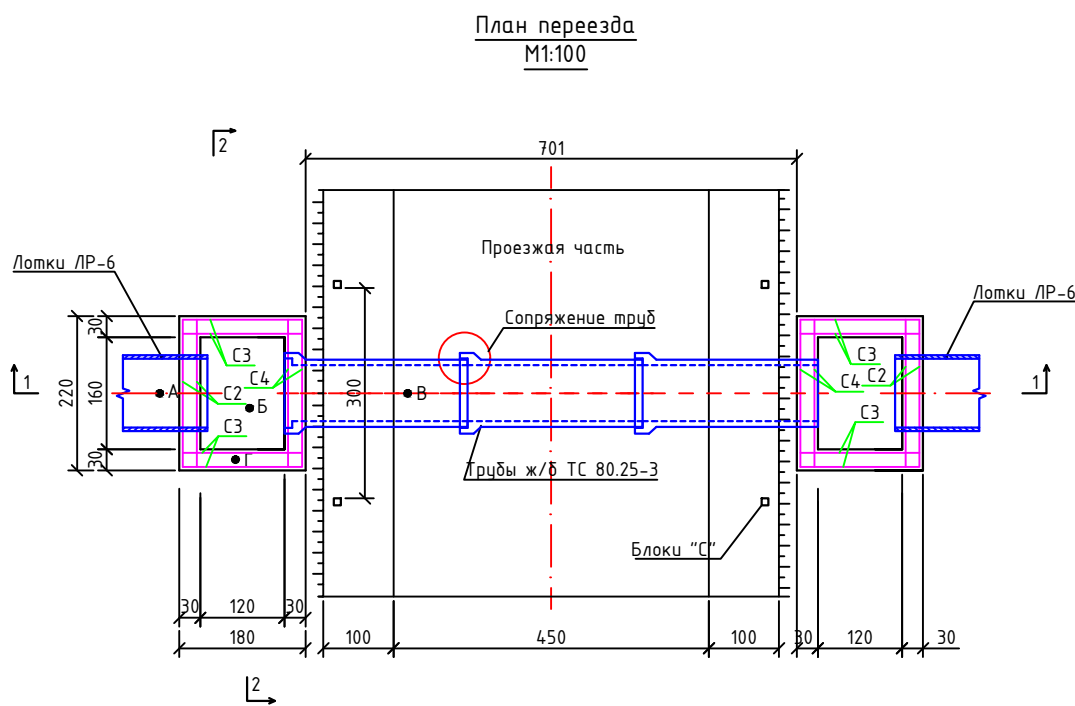


Таблица привязки переезд

№	Пикеты	Отметки			
		А	Б	В	Г
1	ПК 0+50	715.082	713.982	714.432	715.682
2	ПК 4+83	712.058	710.958	711.408	712.658
3	ПК 13+22	704.370	703.270	703.720	704.970
4	ПК 20+78	698.119	697.019	697.469	698.719



Сопряжение труб М 1:50

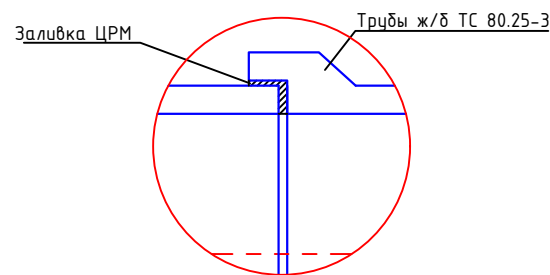
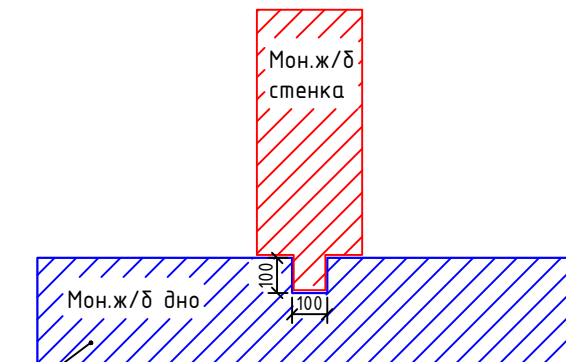


Таблица набора блоков на 4 переезда

Шифр блока	Марка бетона	На один блок		Всего
		вес, тн	Количество	
Труба ТС 80.25-3	В30	1.95	12	23.4
Блоки "С"	В15	0.125	16	2.0

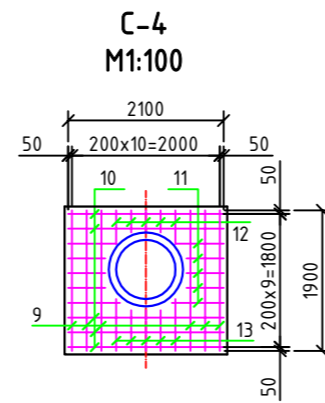
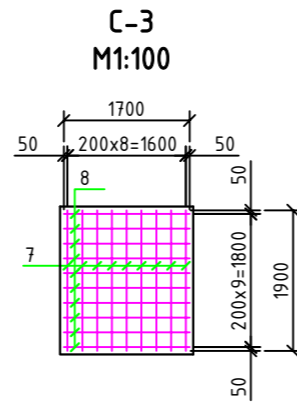
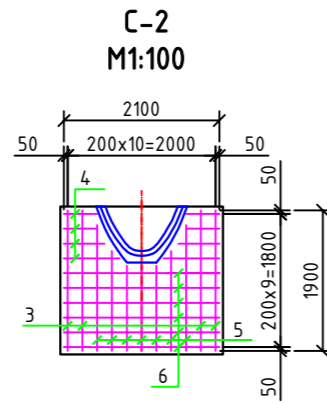
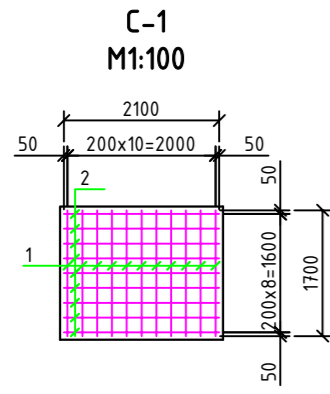
№	Наименование работ	Материал	Ед.изм.	Кол-во на 2 колодца
1	Разработка грунта экскаватором емк. 0,65	грунт 4 гр	м³	75
2	Планировка дна и откосы канала вручную	грунт 3 гр	м²	25
3	Устройства ГПС подготовка под тело железобетонного колодца и крепление откоса, t=10см	гравийно-песчаная	м³	2.2
4	Монтаж железобетонных колодцев	Бетон С18/22.5 F150 W6	м³	8.6
		Армат. А-III, d=8	кг	136.9
		Армат. А-III, d=12	кг	306.16
5	Гидроизоляция обмазочная в два слоя	разжиж.битумом	м²	30
6	Безнапорная труба, ТС 80.25-3, L=2,5м, ГОСТ 6482-2011	железобетон	шт/м	3/5.85
7	Гидроизоляция обмазочная в два слоя	разжиж.битумом	м²	6
8	Заделка стыков труб	ЦРМ-10	м³	0.45
9	Обратная засыпка грунтом за стенки с уплотнением	грунт 3 гр	м³	75
10	Сигнальные столбики "С"	железобетон	шт/м	4/0.5
Всего переездов				4 шт



Во время заливки монолитного дна для дополнительного сопряжения, предотвращения подмыва стенки и для дополнительной гидроизоляции стыков сооружения оставляется временная закладная из бруса 100мм\*100мм. После окончания монолитных работ днище закладная деталь демонтируется

Изм.	Кол.	Лист	№ док.	Подпись	Дата	04.05-01-ГР			
Рабочий проект "Реконструкция оросительных сетей в рамках пилотного проекта по восстановлению неиспользуемых орошаемых земель Коксуцкого района Алматинской области (Корректировка)." "Реконструкция оросительных сетей Коксуцкого района области Жетісу"						МК Кок-тоган (правая ветка)	Студия	Лист	Листов
Разработал.	Ержігіт.М.Т	Садыков С.Ж	04.2022	04.2022	РП		63		
Выполнил.	Тазабеков С.С	04.2022							
Н.Контроль	Байбеков О.Ж	04.2022							
Переезд лотковый, труба d=0.8м						ТОО "Гидротехник Жоба" г. Талдыкорган 2022г			

Взам. шиф. №  
Подпись и дата  
Инд. № подл.



Спецификация арматуры на переезд			
№	Наименование	Кол. (шт)	Примеч. Общая, кг
Сетка С-1		2	
1	AIII $\phi$ 8 ГОСТ 34028-2016 L=1700 мм	11	14.96
2	AIII $\phi$ 12 ГОСТ 34028-2016 L=2100 мм	9	33.64
Сетка С-2		2	
3	AIII $\phi$ 8 ГОСТ 34028-2016 L=1900 мм	4	6.08
4	AIII $\phi$ 12 ГОСТ 34028-2016 L=2200 мм	2	7.83
5	AIII $\phi$ 8 ГОСТ 34028-2016 L=9550 мм	1	7.64
6	AIII $\phi$ 12 ГОСТ 34028-2016 L=2100 мм	6	22.43
Сетка С-3		4	
7	AIII $\phi$ 8 ГОСТ 34028-2016 L=1900 мм	9	27.36
8	AIII $\phi$ 12 ГОСТ 34028-2016 L=1700 мм	10	60.52
Сетка С-4		2	
9	AIII $\phi$ 8 ГОСТ 34028-2016 L=1900 мм	6	9.12
10	AIII $\phi$ 12 ГОСТ 34028-2016 L=2100 мм	5	18.69
11	AIII $\phi$ 12 ГОСТ 34028-2016 L=2800 мм	2	9.97
12	AIII $\phi$ 8 ГОСТ 34028-2016 L=1800 мм	1	1.44
13	AIII $\phi$ 8 ГОСТ 34028-2016 L=2310 мм	1	1.85
			<b>221.53</b>
Колодец, Бетон марки C18/22.5, W6, F150			<b>4.3 м³</b>

Ведомость расхода стали, кг				
Марка элемента	Изделия арматурные			Всего арматуры
	Арматура класса			
	A-III			
	ГОСТ 34028-2016			
	$\phi$ 8	$\phi$ 12	Итого	
Переезд	68.45	153.08	221.53	221.53

**Примечание:**

1. На чертеже указаны объемы работ на переезды.
2. Материалы:
  - Бетон тяжелый по ГОСТ 26633-2015.
  - Класс бетона по прочности C18/22.5, W6, F150
  - Арматура периодического профиля класса AIII ГОСТ 34028-2016 марка стали 25Г2С.
  - Вся арматура должна быть из стали с высоким пределом текучести.
3. Каркасы и сетки вязанные или заводского изготовления
4. Все размеры в "мм"
5. Работать совместно с чертежом (45 лист)

Инв.№ подл.	
Подпись и дата	
Взам. инв.№	

						0405-01-ГР			
						«Реконструкция оросительных сетей в рамках пилотного проекта по восстановлению неиспользуемых орошаемых земель Коксуевского района Алматинской области» (Корректировка). «Реконструкция оросительных сетей Коксуевского района области Жетісу»			
Изм.	Кол.	Лист	№ док.	Подпись	Дата	МК Кок-тоган (правая ветка)	Стадия	Лист	Листов
ГИП		Ержігіт.М.Т		<i>Ержігіт</i>	04.2022		РП	64	
Разработал.		Садыков С.Ж		<i>Сад</i>	04.2022				
Выполнил.		Тазабеков С.С		<i>Таз</i>	04.2022				
Н.Контроль		Байбеков О.Ж		<i>Байбеков</i>	04.2022				
Переезд лотковый, труба d=0.8м. Армирование						ТОО "Гидротехник Жоба" г. Талдыкорган 2022г			