

Исполнитель:

Товарищество с ограниченной
ответственностью Компания "СтройПроект-ПВ"
Лицензия ГСЛ № 13016717



Заказчик:

ГУ "Отдел строительства города Павлодара"



***Строительство спортивного зала для секции лыжных гонок
и биатлона в г. Павлодаре***

**Альбом 1.1
2М/23-ТС**

Общеплощадочные чертежи. Наружные сети теплоснабжения. ТС

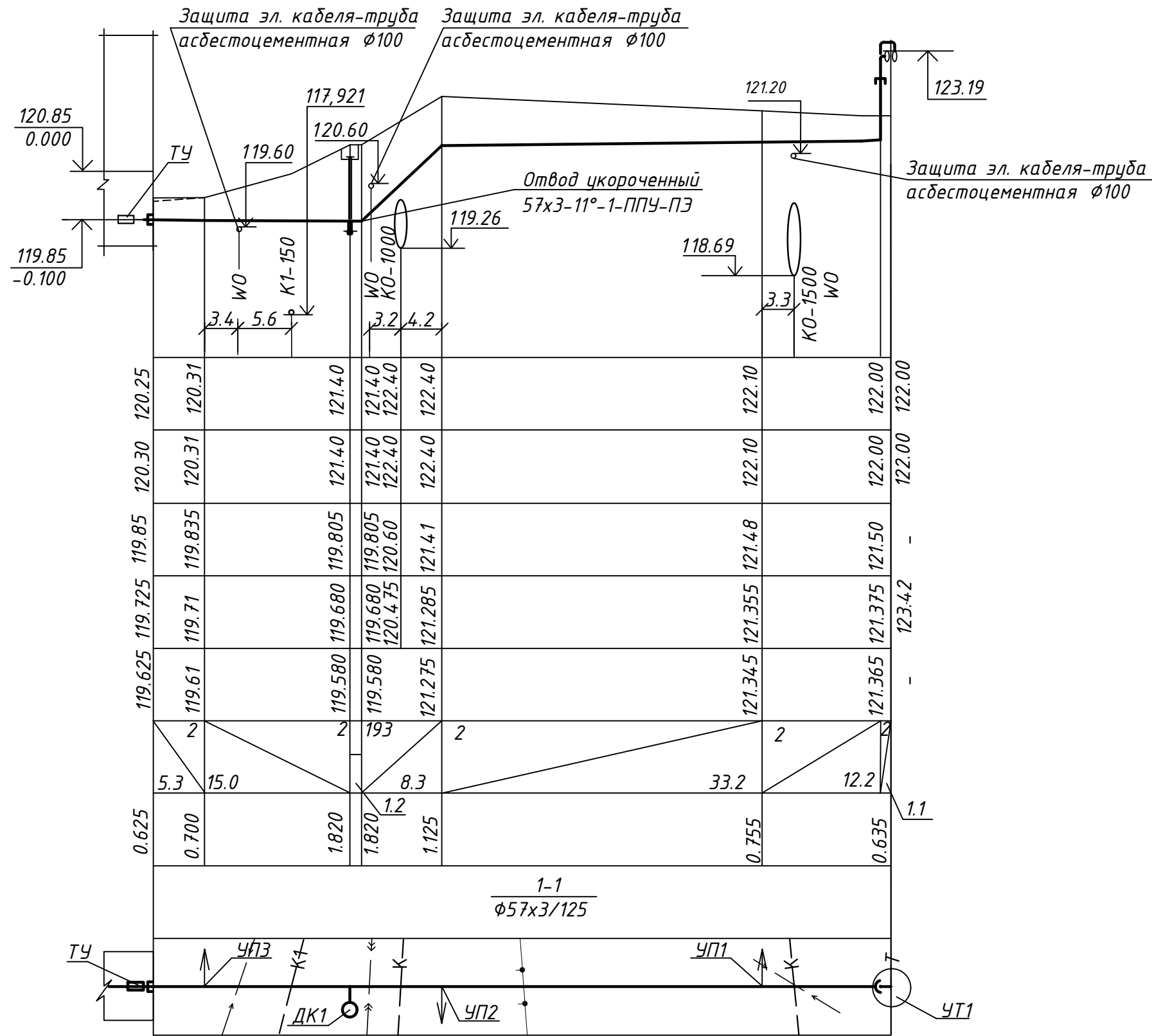
г. Павлодар 2023 г.

Инв. № подл. Подпись и дата. Взам инв. №

124.00
123.00
122.00
121.00
120.00
119.00
118.00

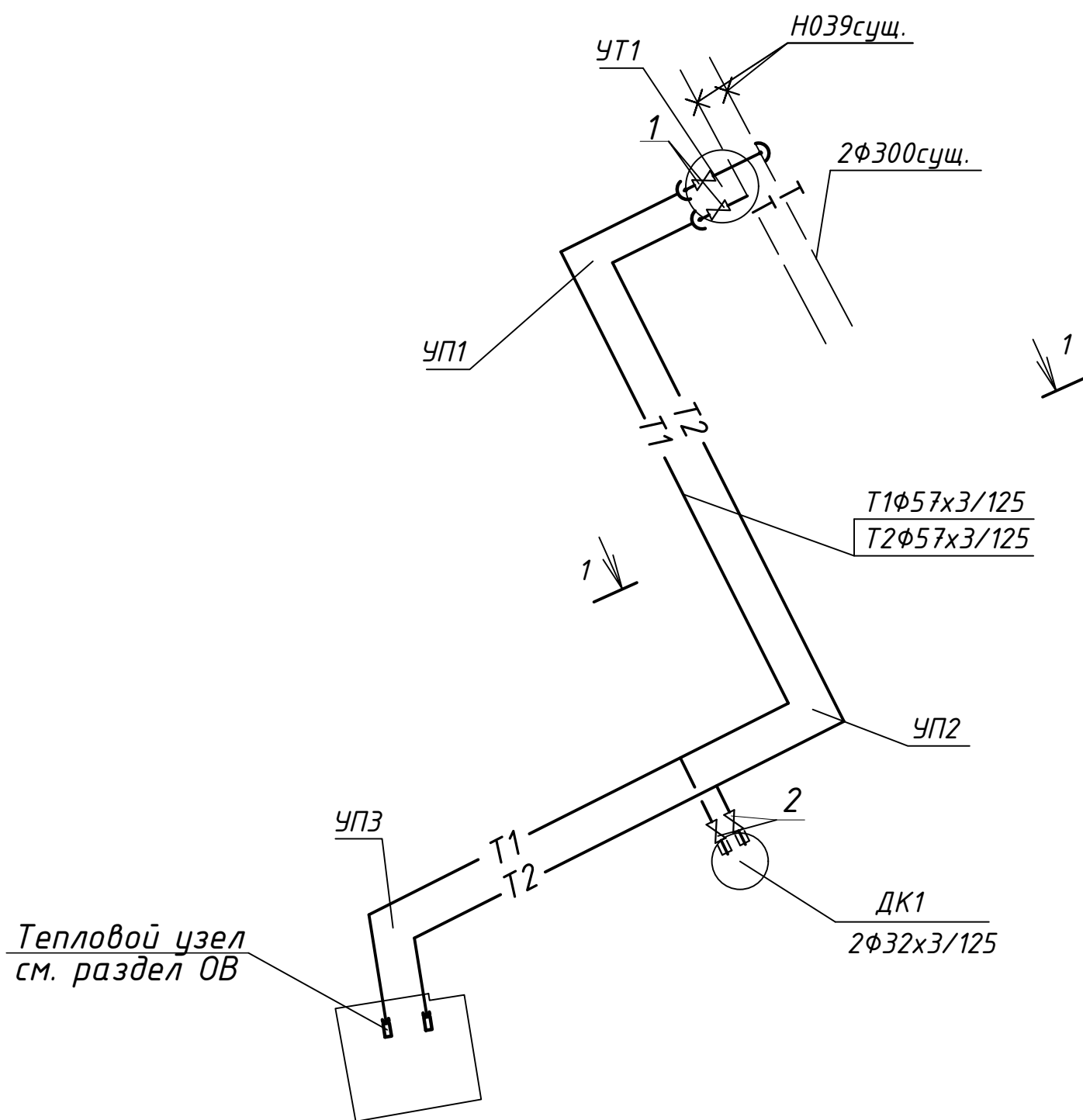
M1:100 по вертикали
M1:500 по горизонтали

Проектная отметка земли, м
Натурная отметка земли, м
Отметка верха изоляции трубопровода или (верха строительной конструкции), м
Отметка низа изоляции трубопровода, м
Отметка дна траншеи, м
Уклон %
Длина, м
Глубина заложения, м
Номер поперечного разреза
Внутренний размер канала, мм
Развернутый план



1. План сети, сечения смотри лист 2.

2М/23-ТС									
Строительство спортивного зала для секции лыжных гонок и биатлона в г. Павлодаре									
Изм.	Кол.уч.	Лист	Ндок	Подпись	Дата	Тепловая сеть	Стадия	Лист	Листов
ГИП		Сапарова		<i>[Signature]</i>	03.23		РП	3	
Проверил		Сапарова		<i>[Signature]</i>	03.23	Профиль сети	ООО Компания "СтройПроект-ПВ"		
Разработал		Демидов		<i>[Signature]</i>	03.23				

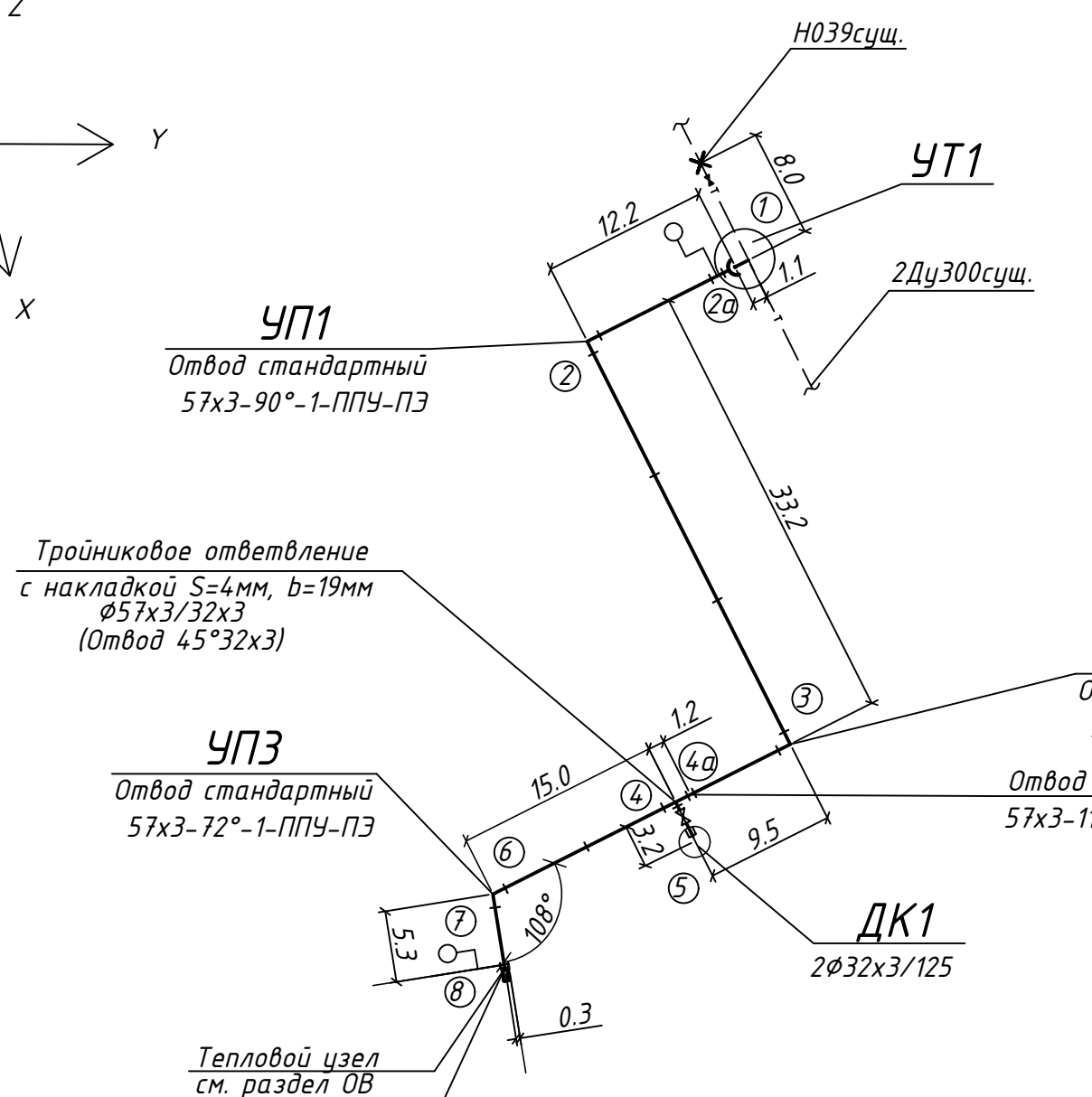
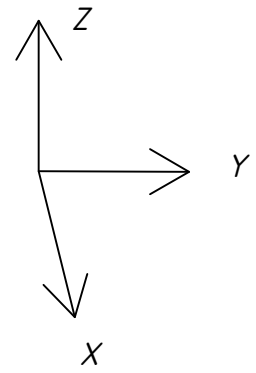


Спецификация оборудования и материалов

Поз.	Обозначение	Наименование	Кол.	Масса ед., кг	Примеч.
1	"Балломакс" Броен КШТ 60.102.050	Шаровой кран			
		Ду50, Н=0.135м			
		$P_y=4.0$ МПа, $T_{max}=200^\circ C$,	шт	2	3.0
2	"Балломакс" Броен $P_y=4.0$ МПа,	Шаровой кран с металлической			
		заглушкой изоляции с			
		вертикальным штоком			
		Ст32-1-ППУ-ПЗ-650	шт	2	T-образный ключ

1. План сети и сечения смотри лист 2.

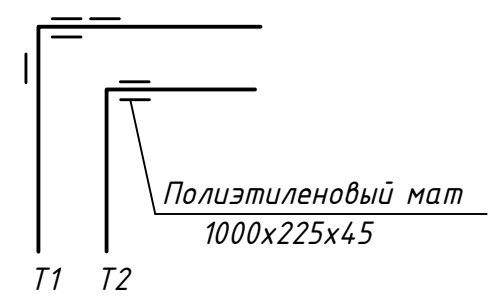
Инв. N. подл.	Подпись и дата	Взам. инв. N	2М/23-ТС										
			Строительство спортивного зала для секции лыжных гонок и биатлона в г. Павлодаре										
Инв. N. подл.	Подпись и дата	Взам. инв. N	Изм.	Кол.уч	Лист	Ндок	Подпись	Дата		Стадия	Лист	Листов	
										Тепловая сеть	Р	4	
											Схема сети	ТОО Компания "СтройПроект-ПВ"	



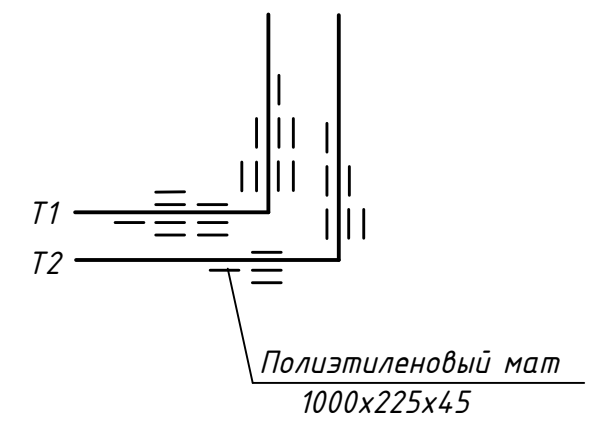
Условные обозначения:

- Трубы в ППУ изоляции в полиэтиленовой оболочке
- Стандартный стык
- Заглушка изоляции.
- Шаровой кран
- с кабелем вывода
- Полиэтиленовые маты: для φ57-1000x225x45

Узел в т.2 (УП1)

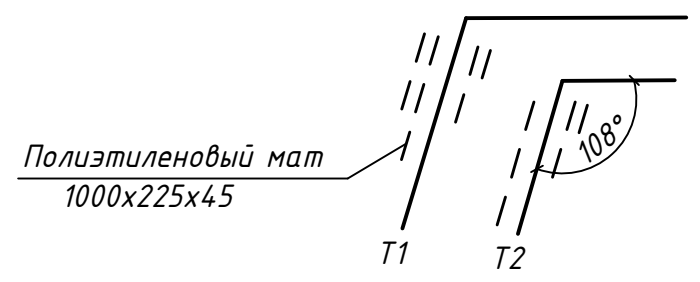


Узел в т.3 (УП2)

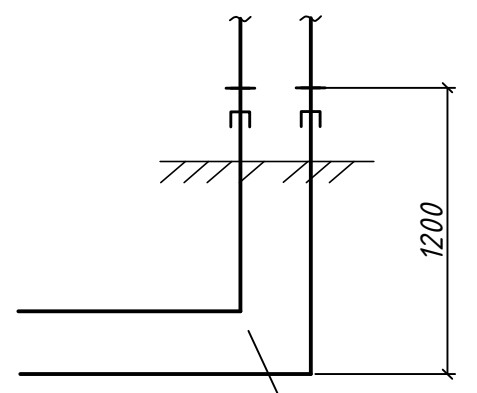


1. План сети смотри лист 2.

Узел в т.6 (УП3)



Узел в т.1

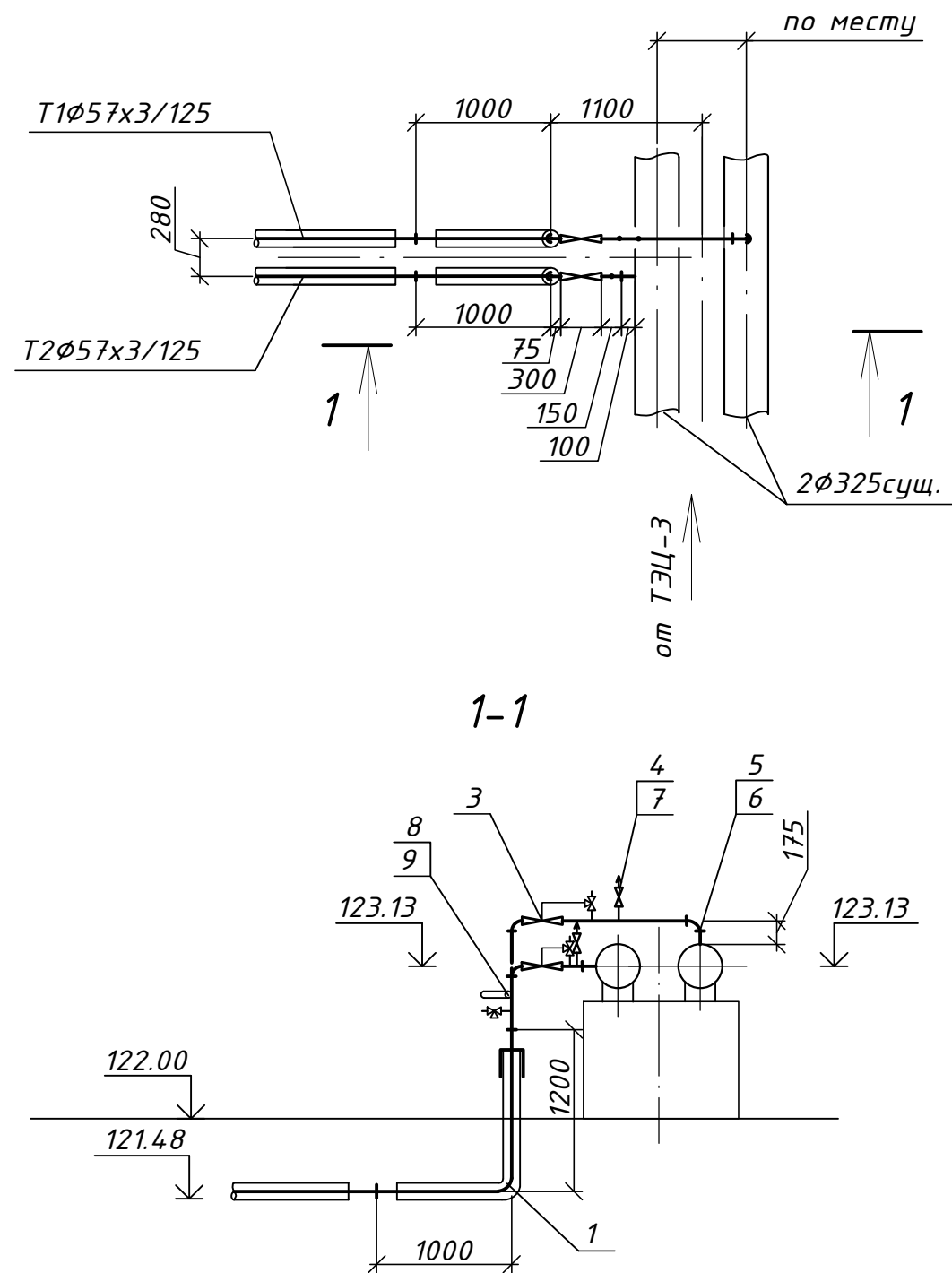


Отвод стандартный с металлической заглушкой изоляции 57x3-90°-1-ППУ-ПЭ-200

Инв.№.подл. | Подпись и дата | Взам.инв.№

						2М/23-ТС			
						Строительство спортивного зала для секции лыжных гонок и биатлона в г. Павлодаре			
Изм.	Кол.уч.	Лист	Издок	Подпись	Дата	Тепловая сеть	Стадия	Лист	Листов
ГИП		Сапарова			03.23		РП	5	
Проверил		Сапарова			03.23	Монтажная схема	ООО Компания "СтройПроект-ПВ"		
Разработал		Демидов			03.23				
						Формат А3			

Спецификация оборудования и материалов



1. План сети и профиль сети смотри лист 2, 3.
2. Трубы учтены в спецификации оборудования.

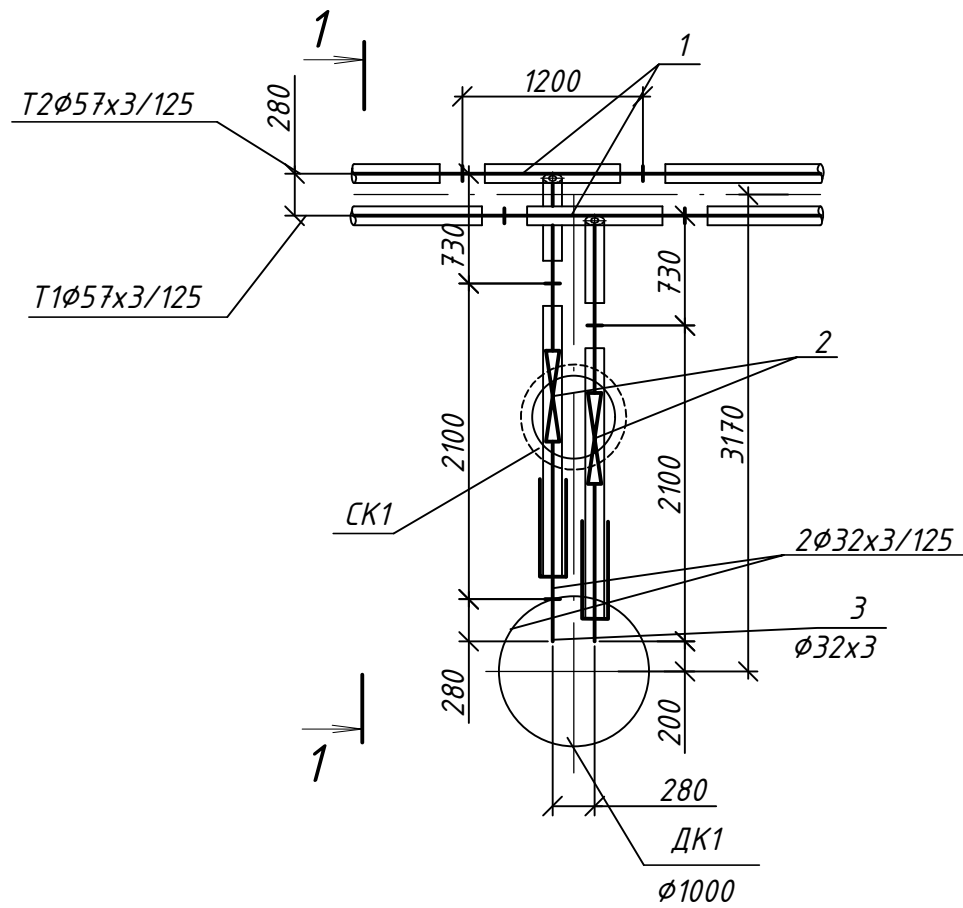
Поз.	Обозначение	Наименование	Кол.	Масса ед. кг.	Приме- чание
1	ГОСТ 30732-2006	Отвод стандартный с метал- лической заглушкой изоляции			
		Ст57х3-90°-1-ППУ-ПЭ-200	шт	2	
2	То же	Элемент трубопровода с кабелем вывода			
		57х3-1-ППУ-ПЭ	шт	-	
3	"Балломас" Броен КШТ 60.102.050	Шаровой кран Рy=4.0 МПа, Тmax=200°С,			
		Дy50, Н=0.135м	шт	2	3.00
4	"Балломас" Броен КШТ 60.102.015	То же			
		Дy15, Н=0.116м	шт	2	0.80
5	ТС-582-16	Отвод 90° 57х3	шт	3	0.50
6	ТС-592-073	Штуцер для ответвления 57х3-325	шт	2	0.40
7	ТС-594-007	То же 18х2-57	шт	2	0.08
8	ТС-3.001.000	Установка термометра	компл.	1	
9	ТС-3.003.000	Установка манометра	компл.	2	4.93

2М/23-ТС

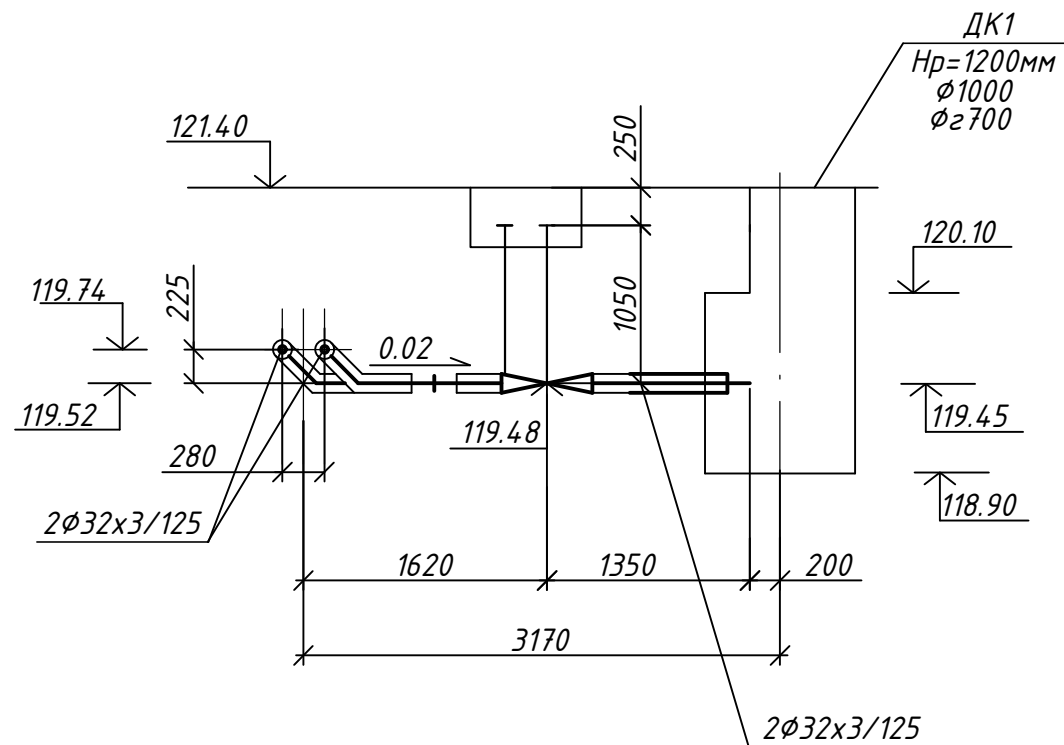
Строительство спортивного зала для секции лыжных
гонок и биатлона в г. Павлодаре

Изм.	Кол.уч.	Лист	Идок	Подпись	Дата	Тепловая сеть	Стадия	Лист	Листов
ГИП		Сапарова		<i>[Signature]</i>	03.23			Р	6
Проверил		Сапарова		<i>[Signature]</i>	03.23				
Разработал		Демидов		<i>[Signature]</i>	03.23	Узел трубопровода УТ1	ООО Компания "СтройПроект-ПВ"		

M 1 : 50



1-1



Спецификация оборудования и материалов

Поз.	Обозначение	Наименование	Кол.	Масса ед. кг.	Приме- чание
1	ГОСТ 30732-2006	Тройниковое ответвление с накладкой S=4мм, B=19мм (отвод 45° Ст32Х3)			
		Ст57х3/32х3-1-ППУ-ПЭ шт	2		
2	"Балломакс" Броен P _y =4.0 МПа,	Шаровой кран с металлической заглушкой изоляции с верти- кальным штоком, А=1.05м,			
		Ст32-1-ППУ-ПЭ-650 шт	2		T-образный ключ
3	ГОСТ 10705-80	Труба с весьма усиленным анти- коррозионным покрытием φ32х3 м		0.28	2.59

1. План сети и профиль сети смотри лист 2, 3.
2. Трубы учтены в спецификации оборудования.

Инв.№.подл. Подпись и дата. Взам.инв.№.N

						2М/23-ТС		
						Строительство спортивного зала для секции лыжных гонок и биатлона в г. Павлодаре		
Изм.	Кол.уч.	Лист	Ндок	Подпись	Дата	Стадия	Лист	Листов
ГИП	Сапарова				03.23	Тепловая сеть	РП	7
Проверил	Сапарова				03.23			
Разработал	Демидов				03.23	Дренажный колодец ДК1	ТОО Компания "СтройПроект-ПВ"	

Формат А3

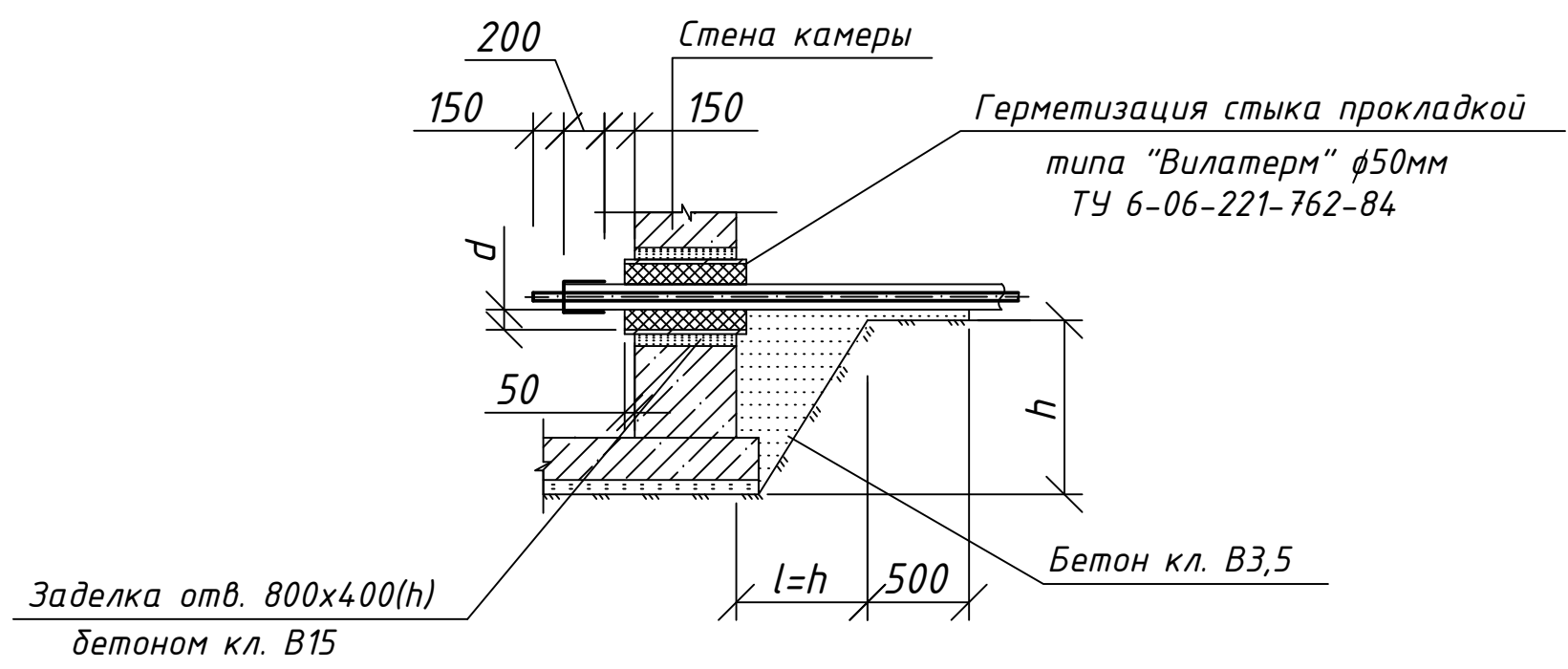
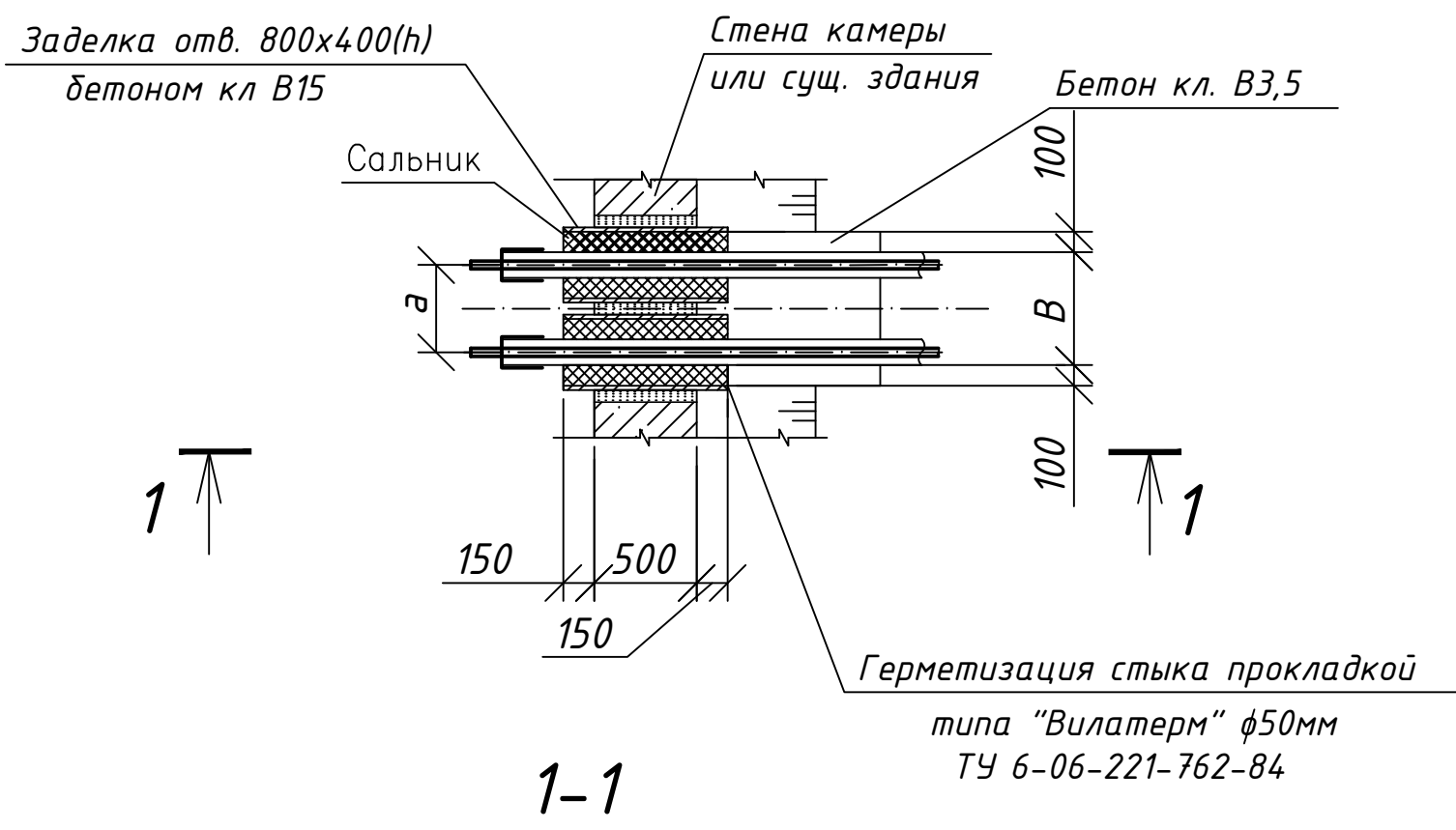


Таблица размеров и объемов на один элемент

Поз.	Теплопровод, мм		Футляр		d, мм	a, мм	B, мм	Прокладка типа Вилатерм, м ³	Расход материалов, м ³		
	φТр	φн изол.	Марка	Длина					бетон кл. В15	бетон кл. В3,5	песок (на 1п.м.)
КП1	57	125	Сальник Ду 125	L=800	30	280	405	0.030	0.3	0.1	0.1

1. Место расположения смотри лист 2.
2. Сальники приняты по серии 5.900-2 (количество на КП-1 2шт.)

Инв. № подл. Подпись и дата	2М/23-ТС				
	Строительство спортивного зала для секции лыжных гонок и биатлона в г. Павлодаре				
	Изм.	Кол.уч	Лист	Ндок	Подпись Дата
	ГИП		Сапарова		03.23
	Проверил		Сапарова		03.23
Взам инв. №	Тепловая сеть				
	Конструкция свободного прохода теплопровода КП1				
		Стадия	Лист	Листов	
		РП	9		
					ООО Компания "СтройПроект-ПВ"

Позиция	Наименование и техническая характеристика	Тип, марка, обозначение документа, опросного листа	Код оборудования, изделия, материала	Завод-изготовитель	Единица измерения	Количество	Масса единицы, кг	Примечание
1	2	3	4	5	6	7	8	9
	Подземная прокладка							
	Трубы в ППУ-изоляции в полиэтиленовой оболочке							
1	Труба стальная электросварная прямошовная термообработанная							
	гр."В" из Ст.20 по ГОСТ 10705-80	Ст57х3/125-1-ППУ-ПЭ	ГОСТ 30732-2006		м	150.4	5.91	Масса дана с
2	То же с усиленным антикоррозийным покрытием	φ32х3	ГОСТ 10705-80		м	0.28	2.59	учетом изоляции
3	Труба стальная электросварная	φ273х6	ГОСТ 10704-91		м	3.0	39.5	для футляра
	Детали трубопроводов в ППУ-изоляции							
1	Отвод стандартный R=75	Ст57х3-90°-1-ППУ-ПЭ	То же		шт.	4	11.82	То же
2	Отвод стандартный R=75	Ст57х3-72°-1-ППУ-ПЭ	//		шт.	2	11.82	//
3	Отвод с металлической заглушкой изоляции	Ст57х3-90°-1-ППУ-ПЭ-200	//		шт.	2	13.00	//
4	Отвод укороченный	Ст57х3-11°-1-ППУ-ПЭ	//		шт.	2	7.15	//
5	Металлическая заглушка изоляции с кабелем вывода	57-1-ППУ-ПЭ-200К	//		шт.	2		//
6	Тройниковое ответвление	Ст57х3/32х3-1-ППУ-ПЭ						
	с накладкой S=4мм, B=19мм	(отвод 45° 32х3)	//		шт.	2	9.43	//
7	Полиэтиленовый мат 2000х1400х45		ТУ 2244-017-00203476-98	Ижевский завод пластмасс	шт.	4		
8	Лента маркировочная		//		м	150.4		
9	Торцевой ключ 19/27		//		шт.	1		
10	Комплект для изоляции стыка	тип МФЛ-1000М φ57/125	//		шт.	24		
11	То же	тип МФЛ-1000М φ32/125	//		шт.	2		
	Арматура в ППУ-изоляции							
1	Шаровой кран с вертикальным штоком и металлической заглушкой							
	изоляции, управление: Т-образный ключ, Ру=2.5МПа, Т=200°С				шт.	2	3.00	
		Ст32-1-ППУ-ПЭ-650 A=1.05м	BRON BALLOMAX		шт.	2	8.2	

1. Количество электродов для сварки труб и деталей трубопроводов учтено в сметной части проекта

					2М/23-ТС.СО				
					Строительство спортивного зала для секции лыжных гонок и биатлона в г. Павлодаре				
Изм.	Кол.уч.	Лист	Ндок	Подпись	Дата				
ГИП		Сапарова			03.23	Тепловая сеть	Стадия	Лист	Листов
Проверил		Сапарова			03.23		Р	1	2
Разработал		Демидов			03.23	Спецификация оборудования, изделий и материалов		ООО Компания "СтройПроект-ПВ"	

Позиция	Наименование и техническая характеристика	Тип, марка, обозначение документа, опросного листа	Код оборудования, изделия, материала	Завод-изготовитель	Единица измерения	Количество	Масса единицы, кг	Примечание
1	2	3	4	5	6	7	8	9
	Надземная прокладка							
	Арматура							
1	Шаровой кран под приварку Ру 4.0 МПа, Ду50 Н=0.135м	ВROEN BALLOMAX			шт.	2	3.00	
		КШТ 60.102.050						
2	То же Ру 4.0 МПа, Ду15 Н=0.116м	КШТ 60.102.025			шт.	2	0.80	
	Трубы и детали трубопроводов по серии 5.903-13							
3	Штуцер для ответвлений $\phi 57 \times 3-325$	ТС-592-073			шт.	2	0.40	
4	То же $\phi 18 \times 2-57$	ТС-594-007			шт.	2	0.08	
5	Отвод 90° 57х3	ТС-582-16			шт.	3	0.5	
6	Труба стальная электросварная прямошовная термообработанная	ГОСТ 10705-80						
	гр."В" из Ст.20 $\phi 57 \times 3$	То же			м	2.0	4.0	
	Установка КИП по серии 4.903-13 выпуск 3							
1	Установка термометра Ду50мм	ТС-3.001.000			шт.	1	1.28	
2	Установка манометра	ТС-3.003.000			шт.	2	4.93	
3	Кран трехходовой муфтовый Ду15 Ру1.6 МПа	11Б188к (14М-1)			шт.	2	0.26	
	Антикоррозионное покрытие							
1	Комплексное полиуретановое покрытие "Вектор", лакокрасочное:							
	Два грунтовочных слоя мастики "Вектор 1236"	ТУ 5775-002-17045751-99						
	Один покровный слой мастики "Вектор 1214"	ТУ 5775-003-17045751-99			м2	0.44		
	Изоляция							
1	Маты минераловатные теплоизоляционные TEX MAT, производства							
	ЗАО "Минеральная вата" (ROCKWOOL) $\delta=50\text{мм}$	ТУ 5762-007-45757203-00			м3	0.042		
	Покрытие по изоляции							
1	Сталь тонколистовая оцинкованная "Штрипс"	ГОСТ 14918-80			м2	1.85		

Инв. № подл. Подпись и дата. Взам инв. №

2М/23-ТС.СО

Лист

2

Формат А3