

Строительство временной автономной блочно-модульной котельной на газе для теплоснабжения многоквартирных жилых домов ЖР «Коянкус» в городе Gate City Илийского района Алматинской области с подводящими и отводящими инженерными сетями. 2-ой этап

РАБОЧИЙ ПРОЕКТ

Генеральный план

ТОО "КазИнжСтрой групп"
ГСЛ № 20005606

Строительство временной автономной блочно-модульной котельной на газе для теплоснабжения многоквартирных жилых домов ЖР «Коянкус» в городе Gate City Илийского района Алматинской области с подводящими и отводящими инженерными сетями. 2-ой этап

Генеральный план 21/06-2023-0-ГП

Директор ТОО "КазИнжСтрой групп":

Главный инженер проекта:



Ли П.Л.

Абайулы Д.

г. Алматы, 2023 г.

Ведомость рабочих чертежей основного комплекта

№	Наименование	Примечание
1	Общие данные	
2	Разбивочный план М 1 : 500	
3	План организации рельефа М 1 : 500	
4	План земляных масс М 1 : 500	
5	План благоустройства и озеленения М 1 : 500	
6	Ограждения	

Ведомость ссылочных и прилагаемых документов

Обозначение	Наименование	Примечание
СН РК 3.01-01-2013*	"Градостроительство. Планировка и застройка городских и сельских населенных пунктов"	
СП РК 3.01-101-2013*	"Градостроительство. Планировка и застройка городских и сельских населенных пунктов"	
ГОСТ 21.101-97	Основные требования к проектной и рабочей документации	
Постановление № 439 от 23 06 2017 г	Технический регламент "Общие требования к пожарной безопасности" от 23 06 2017 г	

ОБЩИЕ ДАННЫЕ:

Рабочие чертежи марки ГП разработаны на топосъемке выданной заказчиком. Система высот - Балтийская. Система координат - Городская. Чертежи марки "ГП" разработаны на основании исходных данных, представленных Заказчиком. -Задания на проектирование, утвержденное заказчиком

Проектом предусматривается обеспечение оптимальных уклонов планируемой территории.

Водоотвод от здания решен открытым способом, по естественному уклону. Отм 0.00 принят уровень чистого пола 1-го этажа здания соответствует абсолютной отм 650,0

ТЕХНИКО-ЭКОНОМИЧЕСКИЕ ПОКАЗАТЕЛИ


№	Наименование	ед. изм.	Кол-во	%
1	Площадь участка	м2	401	100
2	Площадь застройки	м2	144,0	36.0
3	Площадь покрытия в т.ч.	м2	257.0	64.0
	-- асфальт	м2	207.0	
	-- отмостка	м2	50.0	


Взамен инв. N

Подпись и дата

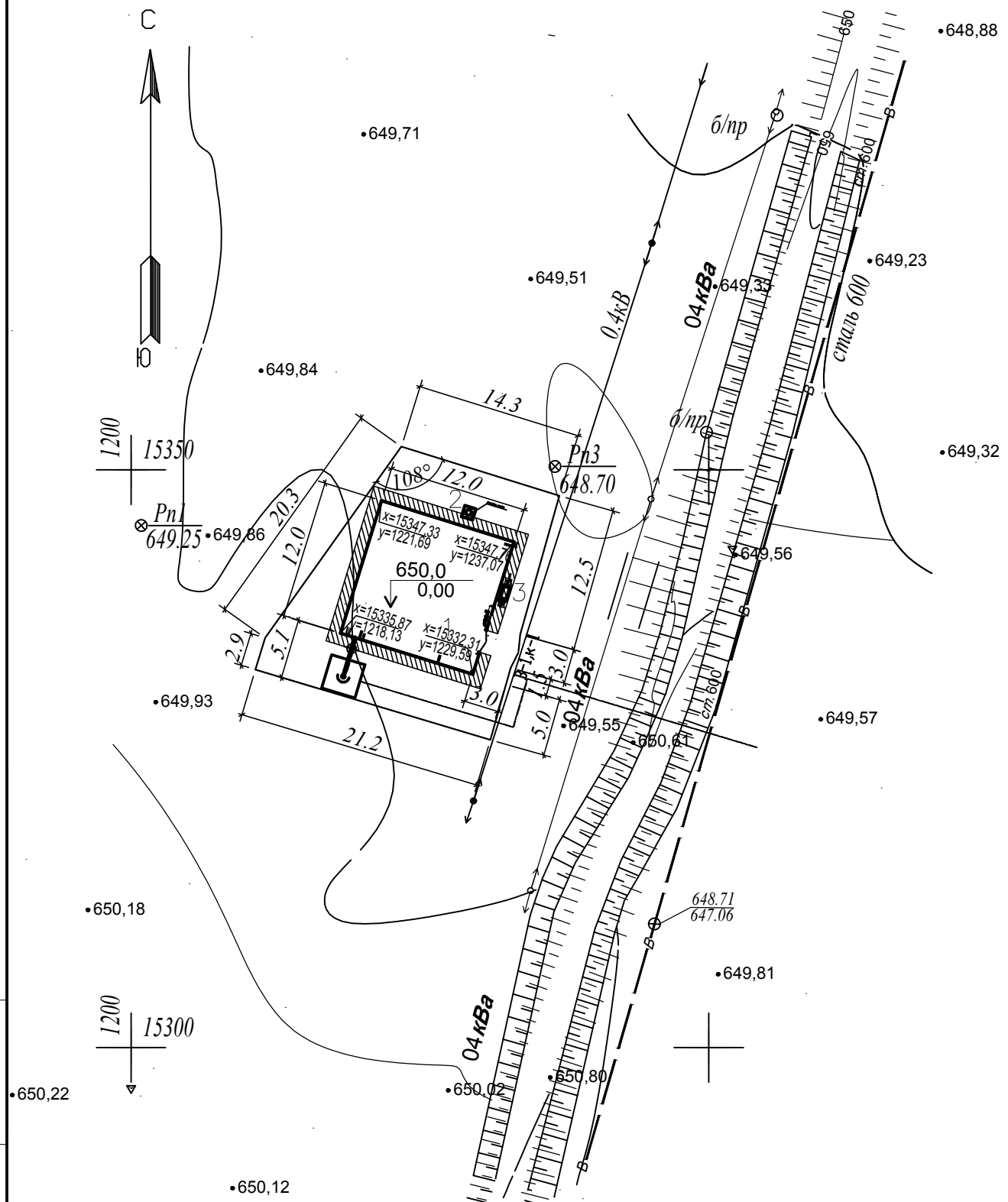
Инв. N подл.

Проект разработан в соответствии с действующими техническими регламентами, нормами, правилами, инструкциями и государственными стандартами Республики Казахстан и обеспечивает безопасную эксплуатацию при соблюдении предусмотренных проектом мероприятий.

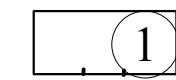
Главный инженер проекта  Абайулы Д

21/06-2023-0-ГП						
Изм.	Кол.	Лист	N°ок.	Подпись	Дата	
Строительство временной автономной блочно-модульной котельной на газе для теплоснабжения многоквартирных жилых домов ЖР «Коянкус» в городе Gate City Илийского района Алматинской области с подводящими и отводящими инженерными сетями. 2-ой этап						
Генеральный план				Стация	Лист	Листов
Общие данные				Р	1	
Генеральный план				ТОО «КазИнжСтрой групп» г. Алматы		
Общие данные				ТОО «КазИнжСтрой групп» г. Алматы		
ГИП	Абайулы Д.					
Разраб.	Васильева					
Н.контр.	Дивенко					

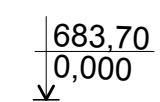
№ на плане	Наименование	Примечание
1	Котельная	
2	Дымовая еруба	
3	ГРПШ	



Условные обозначения



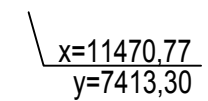
Проектируемое здание



Абсолютная отм. нуля, что соответствует отметке чистого пола 1 этажа



Граница участка и граница подсчета объемов работ

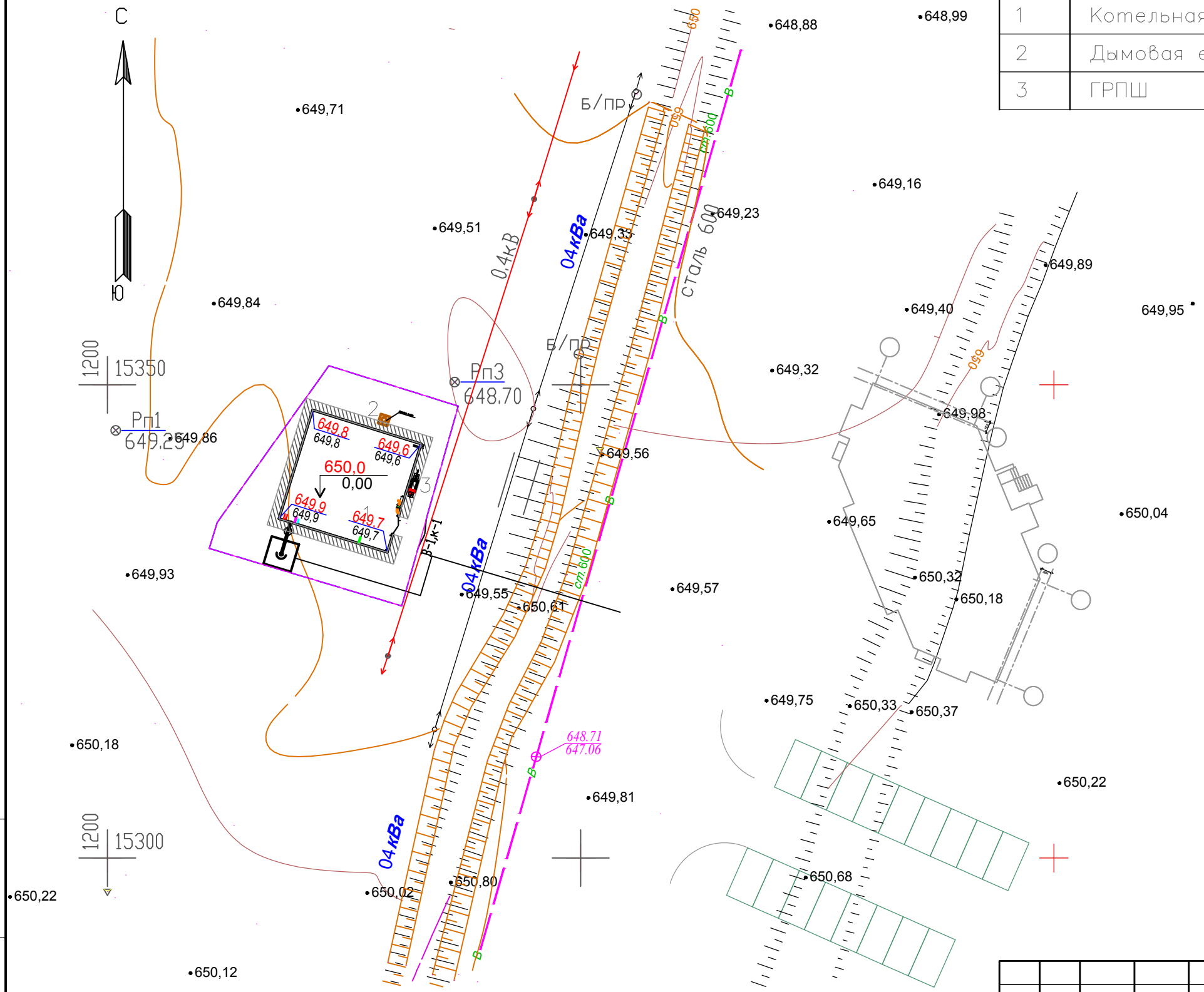


Координаты зданий

Инв. N подл.	Подпись и дата	Взамен инв. N

						21/06-2023-0-ГП				
						Строительство временной автономной блочно-модульной котельной на газе для теплоснабжения многоквартирных жилых домов ЖР «Коянкус» в городе Gate City Илийского района Алматинской области с подводящими и отводящими инженерными сетями. 2-ой этап				
Изм.	Кол.	Лист	N°док.	Подпись	Дата					
ГИП		Абайулы Д.		<i>Абайулы Д.</i>		Генеральный план		Стадия	Лист	Листов
Разраб.		Васильева		<i>Васильева</i>				Р	2	
Н.контр.		Дивенко		<i>Дивенко</i>		<i>Разбивочный план М 500</i>		ТОО «КазИнжСтрой групп» г. Алматы		

№ на плане	Наименование	Примечание
1	Котельная	
2	Дымовая труба	
3	ГРПШ	



- Условные обозначения
- Проектируемое здание
 - Абсолютная отм. нуля, что соответствует отметке чистого пола 1 этажа
 - Граница участка и граница подсчета объемов работ
 - Проектные отметки
 - Существующие отметки

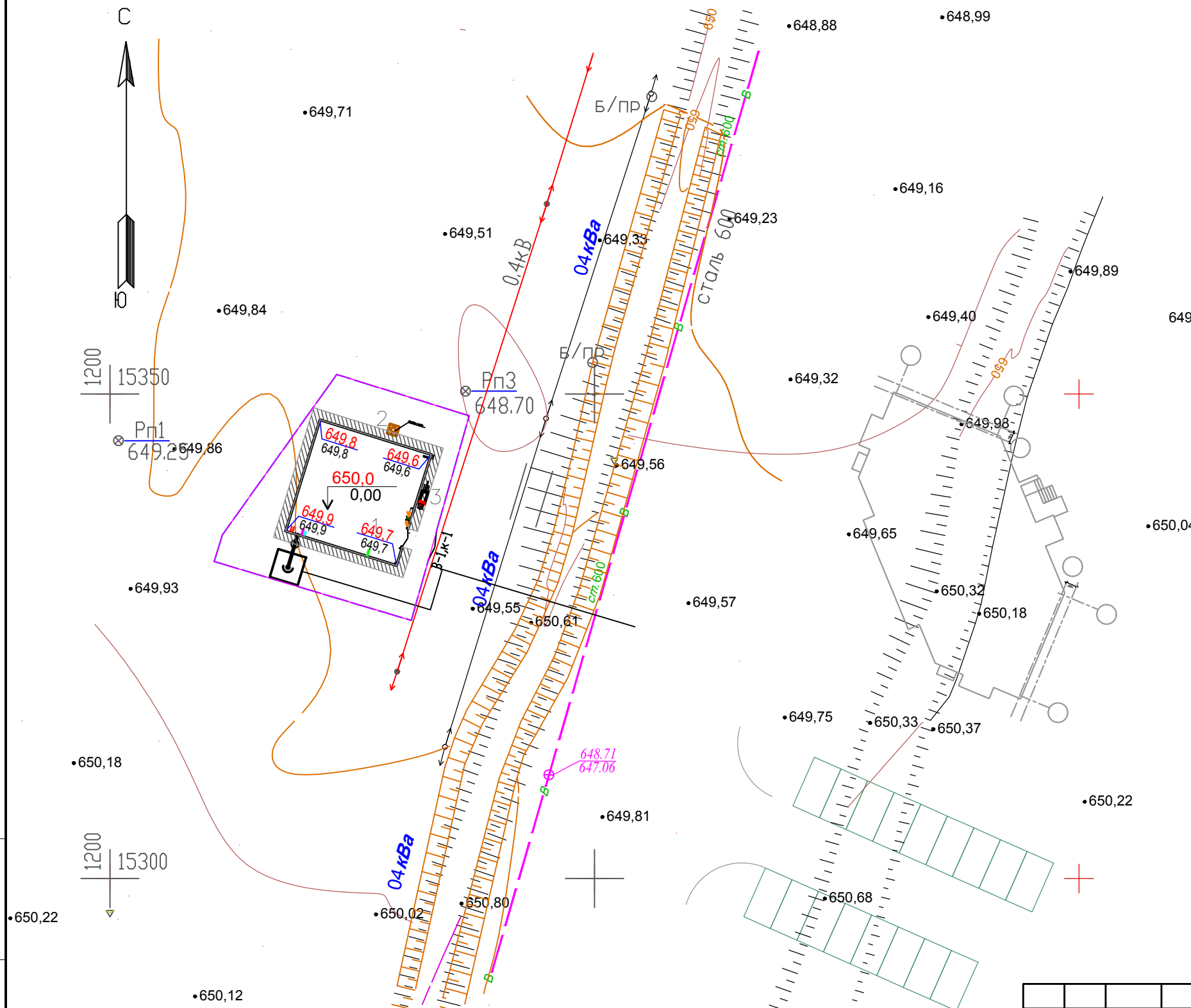
Инв. N подл.	Подпись и дата	Взамен инв. N

						21/06-2023-0-ГП				
						Строительство временной автономной блочно-модульной котельной на газе для теплоснабжения многоквартирных жилых домов ЖР «Коянкус» в городе Gate City Илийского района Алматинской области с подводящими и отводящими инженерными сетями. 2-ой этап				
Изм.	Кол.	Лист	N° док.	Подпись	Дата					
ГИП		Абайулы Д.				Генеральный план		Стация	Лист	Листов
Разраб.		Васильева				План организации рельефа		Р	3	
Н.контр.		Дивенко				М 500		ТОО «КазИнжСтрой групп» г. Алматы		

Ведомость объемов земляных масс

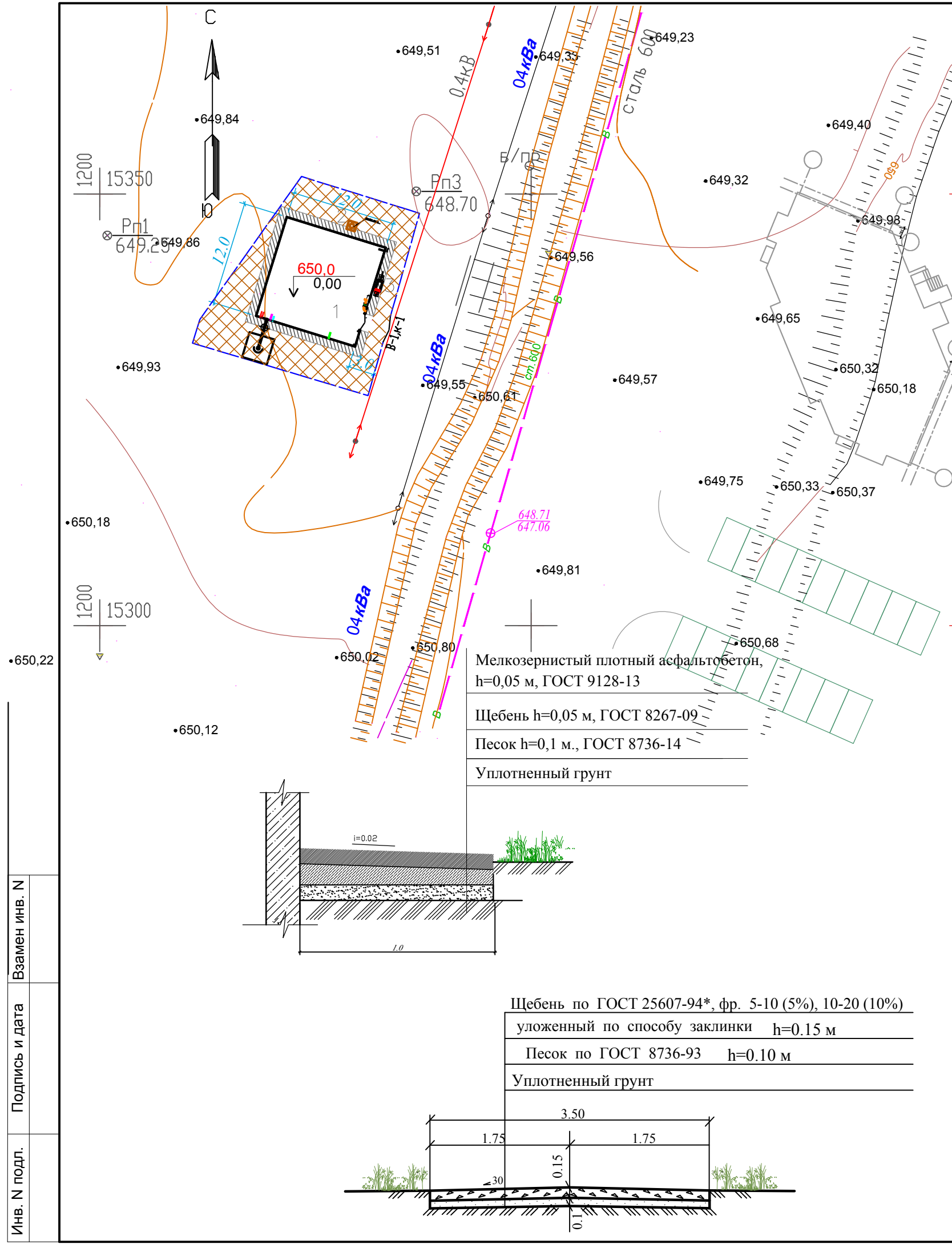
Наименование грунта	Количество, м ³		Примечание
	территория благоустройства		
	Насыпь (+)	Выемка (-)	
1 Грунт планировки территории	0,0	0,0	
2 Вытесненный грунт			
в т.ч. при устройстве:			
а) подземных частей зданий (сооружений)	_____	_____	
б) автодорожных покрытий		52,0	
в) подземных сетей	_____		
г) водоотводных сооружений	_____		
д) плодородной почвы на участках озеленения		0,0	
3 Грунт для устройства высоких полов зданий и обвалования сооружений	_____	_____	
4 Поправка на уплотнение 10%	_____	_____	
Всего грунта	52		
5 Недостаток грунта (избыток)			
6 Плодородный грунт, всего	_____	_____	
а)используемый для озеленения	_____	_____	
б) избыток грунта	_____	_____	
7 Итого перерабатываемого грунта	52	52	

1. Планировочные отметки указаны без учета устройства корыта под одежду дорог, тротуаров и озеленение.
2. Подсчет объема перемещаемого грунта разбита на участке



Изм. Кол. Лист Н° док. Подпись Дата
 Инв. N подл. Подпись и дата Взамен инв. N

21/06-2023-0-ГП					
Строительство временной автономной блочно-модульной котельной на газе для теплоснабжения многоквартирных жилых домов ЖР «Коянкус» в городе Gate City Илийского района Алматинской области с подводящими и отводящими инженерными сетями. 2-ой этап					
Изм.	Кол.	Лист	№ док.	Подпись	Дата
ГИП		Абайулы Д.		<i>[Signature]</i>	
Разраб.		Васильева		<i>[Signature]</i>	
Н.контр.		Дивенко		<i>[Signature]</i>	
Генеральный план				Стация	Лист
План земляных масс М 500				Р	4
				Листов	
				ТОО «КазИнжСтрой групп» г. Алматы	



№ на плане	Наименование	Примечание
1	Котельная	
2	Дымовая труба	
3	ГРПШ	

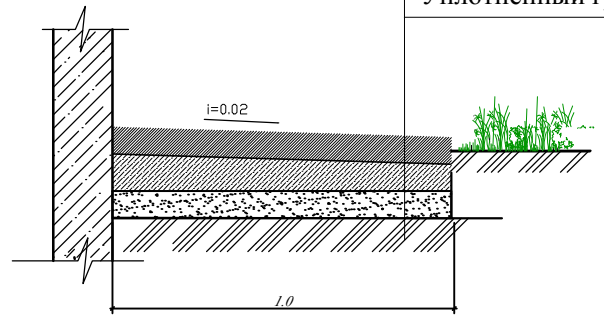
Ведомость проездов, тротуаров, дорожек и площадок

Условное изображ.	Наименование	Тип покрытия	Площадь покрытия	
			м ²	м.п
	Щебень		207.0	
	Отмостка		50.0	

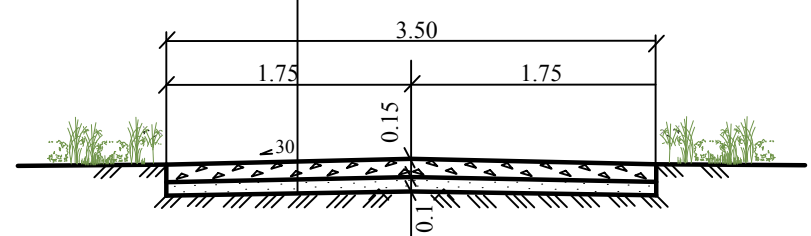
Ведомость МАФ и переносных изделий

Поз.	Услов. изобр.	Наименование	Кол-во шт	Примечание
а		Ограждение	78 пм	УСН РК 8.02-03-2021 8601-0602-0303
б		Ворота	1	УСН РК 8.02-03-2021 8601-0605-0201

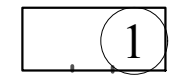
Мелкозернистый плотный асфальтобетон, h=0,05 м, ГОСТ 9128-13
 Щебень h=0,05 м, ГОСТ 8267-09
 Песок h=0,1 м., ГОСТ 8736-14
 Уплотненный грунт



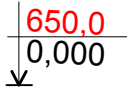
Щебень по ГОСТ 25607-94*, фр. 5-10 (5%), 10-20 (10%)
 уложенный по способу заклинки h=0.15 м
 Песок по ГОСТ 8736-93 h=0.10 м
 Уплотненный грунт



Условные обозначения



Проектируемое здание



Абсолютная отм. нуля, что соответствует отметке чистого пола 1 этажа

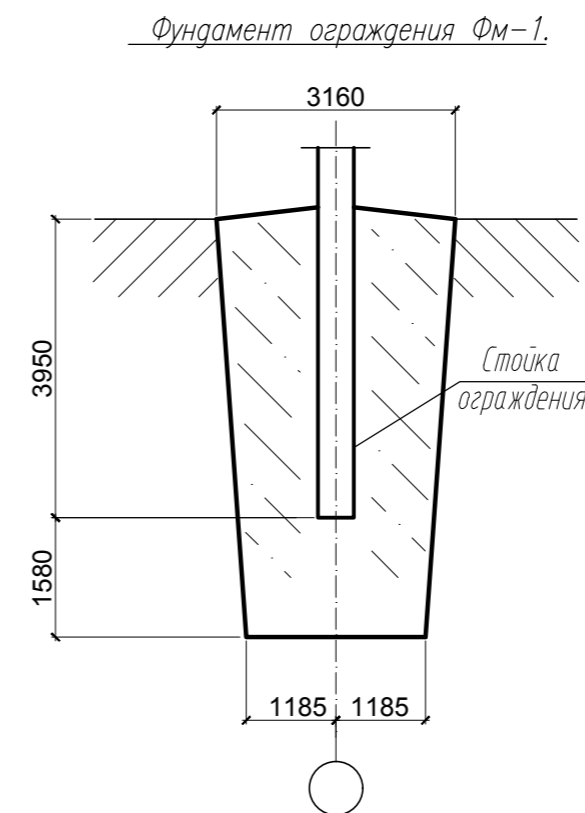
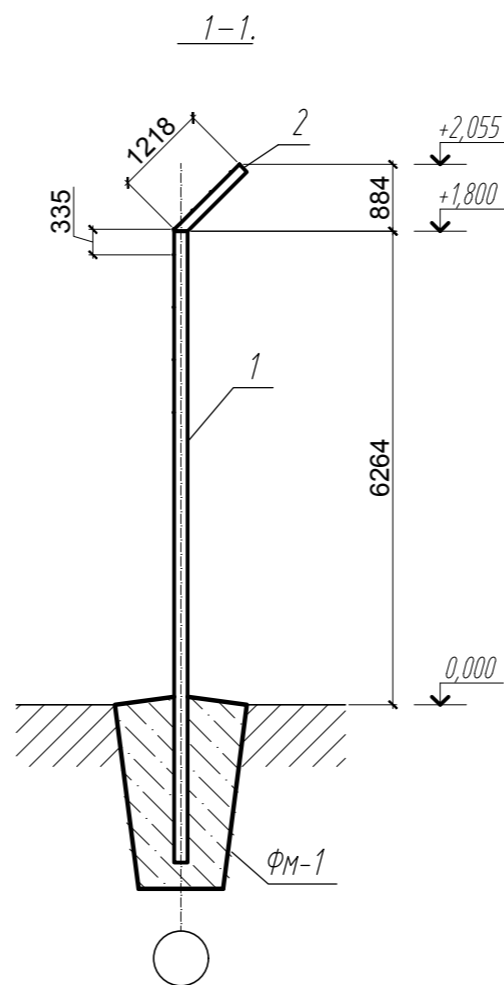
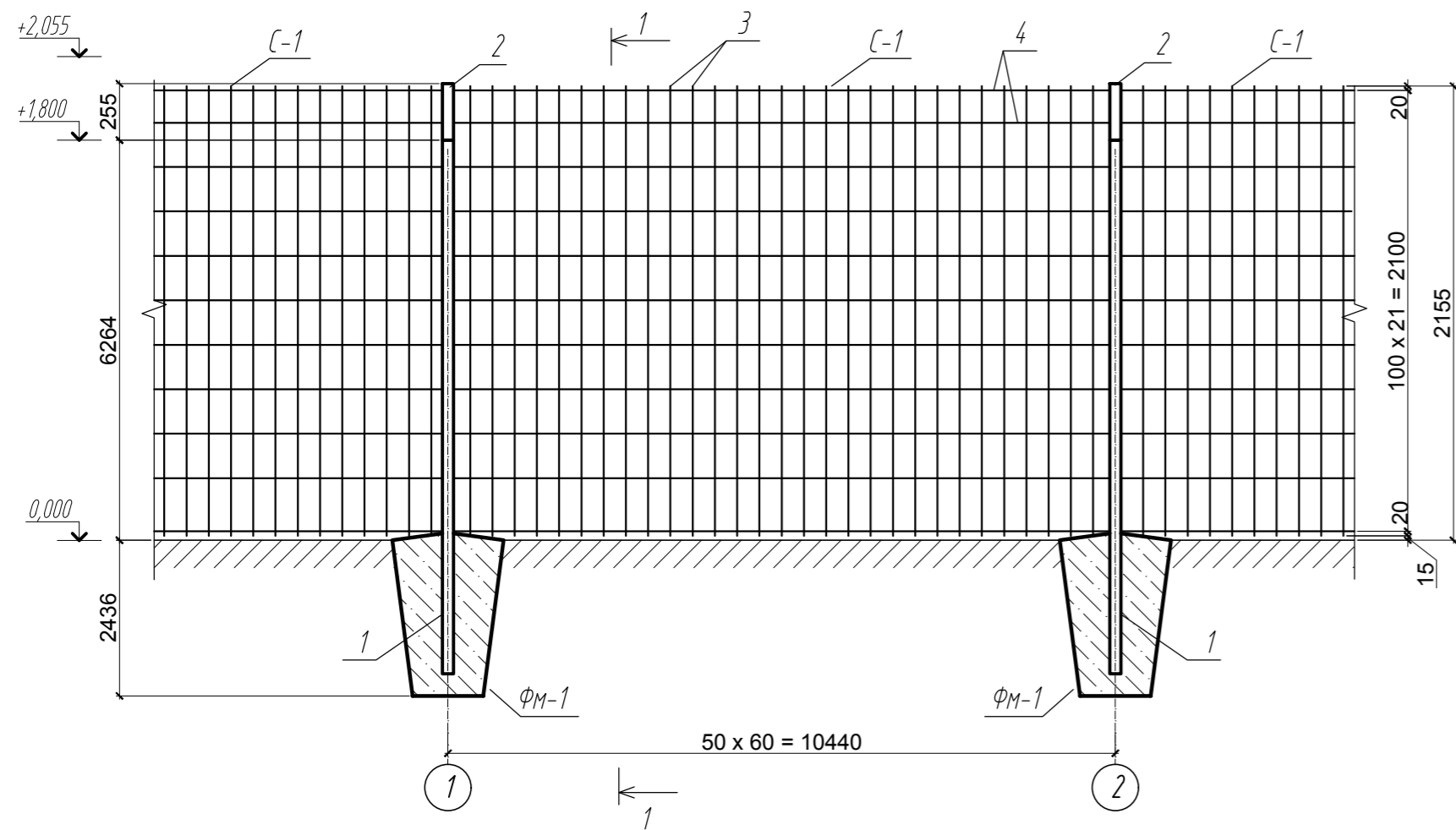


Граница участка и граница подсчета объемов работ

Ив. N подл. | Подпись и дата | Взамен инв. N

						21/06-2023-0-ГП					
						Строительство временной автономной блочно-модульной котельной на газе для теплоснабжения многоквартирных жилых домов ЖР «Коянкус» в городе Gate City Илийского района Алматинской области с подводящими и отводящими инженерными сетями. 2-ой этап					
Изм.	Кол.	Лист	№ док.	Подпись	Дата	Генеральный план			Стация	Лист	Листов
ГИП		Абайулы Д.							Р	5	
Разраб.		Васильева				План благоустройства и озеленения М 500			ТОО «КазИнжСтрой групп» г. Алматы		
Н.контр.		Дивенко									

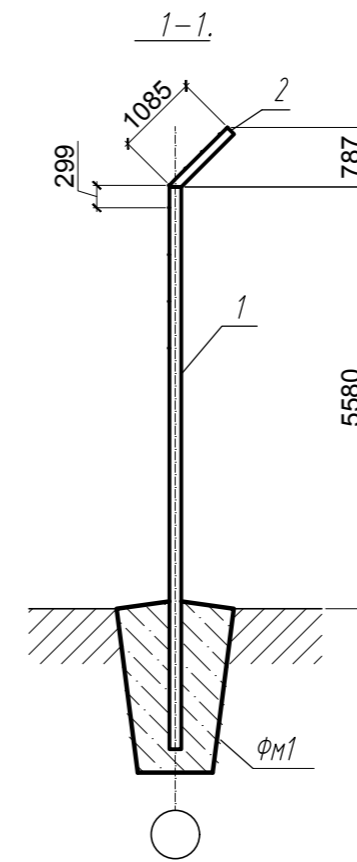
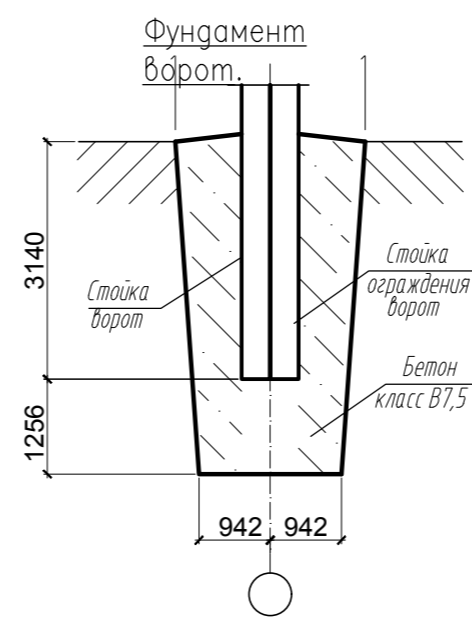
Фрагмент периметрового ограждения территории.



ТЕХНИКО-ЭКОНОМИЧЕСКИЕ ПОКАЗАТЕЛИ:
 Длина наружного ограждения - 78 пог. метров
 Длина внутреннего ограждения - 12 пог. метров
 Количество ворот шириной 3,0м - 1 шт.

Спецификация материалов ограждения.

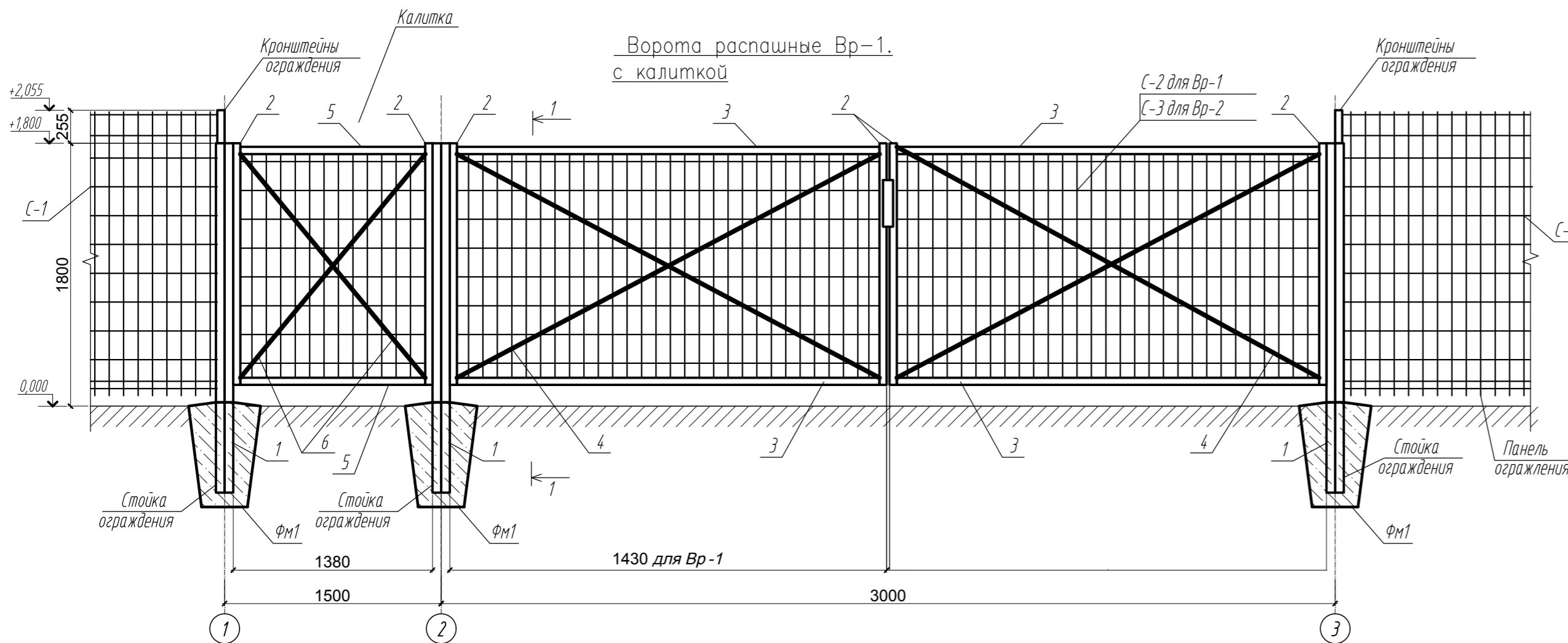
Марка	Обозначение	Наименование	Кол. шт.	Масса ед.кв.	Примечание
1	ГОСТ 13663-86	Труба квадратная 50 x 3 L=2400	28	10,3	288,4
2	ГОСТ 13663-86	Труба квадратная 50 x 3 L=350	28	1,51	42,28
C-1	ГОСТ 23279-2012	Сетка сварная ячейками 50 x 100 м2	155,0	43,721	
3	ГОСТ 5781-82	∅ 6 Al L=2140	61	0,4751	29,0
4	ГОСТ 5781-82	∅ 6 Al L=3000	22	0,67	14,74
		Фундамент ограждения ФМ-1	28		шт.
		Бетон класса В7,5		0,08576 м3	2,4 м3



Спецификация материалов ворот.

Марка	Обозначение	Наименование	Кол. шт.	Масса ед.кв.	Примечание
		Ворота Вр-1 шириной 3,0 метра	2		
1	ГОСТ 13663-86	Труба квадратная 50 x 3 L=2400	2	10,3	20,6
2	ГОСТ 13663-86	Труба квадратная 40 x 3 L=1700	4	5,71	22,84
3	ГОСТ 13663-86	Труба квадратная 40 x 3 L=2380	4	8,00	32,0
4	ГОСТ 13663-86	Труба квадратная 40 x 3 L=2780	4	9,34	37,36
C-2	ГОСТ 23279-2012	Сетка сварная ячейками 50 x 100	2	28,155	
3	ГОСТ 5781-82	∅ 6 Al L=1700	48	0,3774	18,115
4	ГОСТ 5781-82	∅ 6 Al L=2380	19	0,5284	10,04
		Калитка Вр-2 шириной 1,5 метра	1		
1	ГОСТ 13663-86	Труба квадратная 50 x 3 L=2400	1	10,3	
2	ГОСТ 13663-86	Труба квадратная 40 x 3 L=1700	2	5,71	11,42
5	ГОСТ 13663-86	Труба квадратная 40 x 3 L=1380	2	4,6	9,2
6	ГОСТ 13663-86	Труба квадратная 40 x 3 L=2200	2	7,26	14,52
C-3	ГОСТ 23279-2012	Сетка сварная ячейками 50 x 100	1	2,4	
3	ГОСТ 5781-82	∅ 6 Al L=1700	12	0,3774	4,53
4	ГОСТ 5781-82	∅ 6 Al L=1380	8	0,3	2,4

Ворота распашные Вр-1 с калиткой



ФМ-1

- К стойке ограждения приварить перемычку поз.4 под углом 90 градусов по всей длине соприкосновения.
- Сварку производят электродами типа Э-42А. Высота сварных швов до 8мм.
- Все металлические поверхности окрасить эмалью зеленого цвета ПФ115 в 2 слоя по грунтовке ПФ-20.
- Площадь окраски составляет 146,0 м2.
- Копка ям для фундаментов стоек вручную, объем 2,4 м3.

- Сварку производят электродами типа Э-42. Высота сварных швов до 8мм.
- К стойке ограждения приварить перемычку поз.4 под углом 90 градусов по всей длине соприкосновения.
- Стойку ограждения и стойку ворот приварить между собой, длина шва 70 мм шаг 500мм.

21/06-2023-0-ГП

Строительство временной автономной блочно-модульной котельной на газе для теплоснабжения многоквартирных жилых домов ЖР «Коянкус» в городе Gate City Илийского района Алматинской области с подводящими и отводящими инженерными сетями. 2-ой этап

Изм.	Кол.	Лист	№ док.	Подпись	Дата	Генеральный план		
						Р	6	
ГИП		Абайулы Д.				ОО «КазИнжСтрой групп» г. Алматы		
Разраб.		Васильева						
Н.контр.		Дивенко						