

TOO "AS IT ENGINEERING"

ГСЛ№19011507

## РАБОЧИЙ ПРОЕКТ

"Многоквартирный жилой комплекс со встроенными помещениями  
и паркингом, по адресу: г. Астана, район "Алматы",  
район пересечения улиц А. Токпанова и переулок Тасшокры".  
Наружные инженерные сети

### Альбом 4

## Наружные сети электроснабжения 0,4 кВ

Директор TOO "AS IT ENGINEERING"

Главный инженер проекта



Ахметова Л.

Тайшанова С

г. Астана 2023 г.

Ведомость основного комплекта рабочих чертежей марки ЭС

Лист	Наименование	Примечание
1	Общие данные	
2	Схема электроснабжения. Кабельный журнал	
3	План трассы электроснабжения 0,4 кВ по паркингу. М1:200	

Ведомость ссылочных и прилагаемых документов

Обозначение	Наименование	Примечание
	<u>Ссылочные документы</u>	
серия А5-92	Прокладка кабелей напряжением до 35кВ в траншеях.	
	Выпуск 1	
ПУЭ РК 2015	Правила устройства электроустановок РК	
СП РК 4.04-101-2013	Проектирование городских и поселковых электрических сетей	
СП РК 4.04-107-2013 СН РК 4.04-07-2019	Электротехнические устройства	
	<u>Прилагаемые документы</u>	
TG/ТТР/ПР/1595-ЭС04кВ.СО	Спецификация оборудования, изделий и материалов	2 листа

Основные технические показатели

Наименование	Ед.изм.	Количество	Примечание
Протяженность кабельной линии	м	855	

Общие указания  
Наружные сети электроснабжения

Электроснабжение выполнено согласно технических условий №5-А-21-2744 от 30.07.2022г. выданных АО "Астана - Распределительная Электросетевая Компания".  
 Источник электроснабжения - ПС-110/10кВ "Чудары".  
 Точка подключения разные секции шин РУ-0,4кВ проектируемой ТП.  
 Электроснабжение предусмотрено от встроенной трансформаторной подстанции 20/0,4кВ, с двумя силовыми трансформаторами и дизельной электростанцией.  
 Проектом предусмотрено:  
 - прокладка КЛ-0,4 кВ - выполнена кабелем АПВВнг(А)-LS расчетного сечения на металлических лотках по зданию.  
 - для потребителей первой категории электроснабжения в трансформаторной подстанции предусмотрен третий независимый источник электроснабжения - дизель-генераторная установка.  
 В проекте применены муфты фирмы "Раухем".  
 Электромонтажные работы выполнить согласно ПУЭ РК 2015 и СП РК 4.04-107-2013, СН РК 4.04-07-2019.

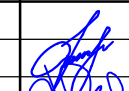


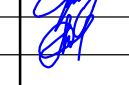
Заземление

На вводе в здание выполнить соединение металлических оболочек и брони силовых кабелей с заземлением медным гибким проводом марки МГ

Взам. инв. N  
Подл. и дата  
Инв. N подл.

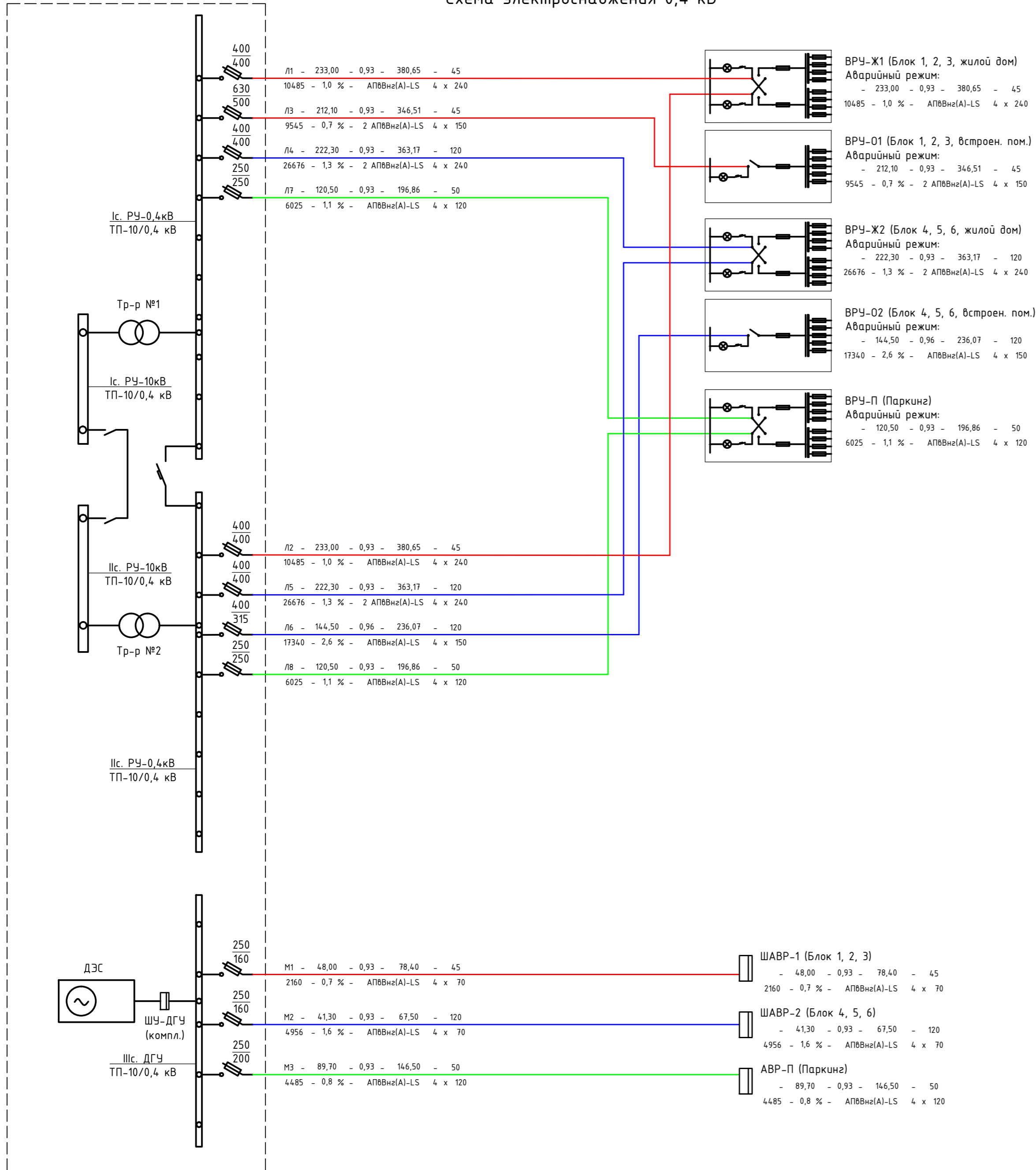
Настоящий проект выполнен в соответствии с действующими нормами, правилами и стандартами, в том числе и по взрыво- и пожаробезопасности.

Главный инженер проекта  Тайшанова С.

TG/ТТР/ПР/1595-ЭС04кВ					
"Многоквартирный жилой комплекс со встроенными помещениями и паркингом, по адресу: г. Астана, район "Алматы", район пересечения улиц А. Токпанова и переулок Тасшоқы"					
Наружные инженерные сети					
Изм.	Кол.уч	Лист	N док.	Подп.	Дата
ГИП		Тайшанова			6/23
Выполнил		Кирпичев			6/23
Проверил		Тайшанова			6/23
Н.контроль		Маулет			6/23
Наружные сети электроснабжения 0,4 кВ					
Общие данные					
			Стадия	Лист	Листов
			РП	1	3
TOO "AS IT ENGINEERING"					

Проектируемая ТП-20/0,4кВ  
с дизельно-генераторной установкой

### Схема электроснабжения 0,4 кВ



### Кабельный журнал

№	Трасса		Марка и сечение кабеля	Ед. изм.	Кол-во
	начало	конец			
ТП-20/0,4кВ - 0,4кВ					
Л1	I секция РУ-0,4кВ ТП	ВРУ-Ж1 (Блок 1, 2, 3, жилой дом), ввод 1	АПВВнз(А)-LS	4x240	м 45
Л2	II секция РУ-0,4кВ ТП	ВРУ-Ж1 (Блок 1, 2, 3, жилой дом), ввод 2	АПВВнз(А)-LS	4x240	м 45
Л3	I секция РУ-0,4кВ ТП	ВРУ-О1 (Блок 1, 2, 3, коммерция), ввод 1	2 АПВВнз(А)-LS	4x150	м 2x45
Л4	I секция РУ-0,4кВ ТП	ВРУ-Ж2 (Блок 4, 5, 6, жилой дом), ввод 1	АПВВнз(А)-LS	4x240	м 120
Л5	II секция РУ-0,4кВ ТП	ВРУ-Ж1 (Блок 4, 5, 6, жилой дом), ввод 2	АПВВнз(А)-LS	4x240	м 120
Л6	II секция РУ-0,4кВ ТП	ВРУ-О1 (Блок 4, 5, 6, коммерция), ввод 1	АПВВнз(А)-LS	4x150	м 120
Л7	I секция РУ-0,4кВ ТП	ВРУ-П (Паркинг), ввод 1	АПВВнз(А)-LS	4x120	м 50
Л8	II секция РУ-0,4кВ ТП	ВРУ-П (Паркинг), ввод 2	АПВВнз(А)-LS	4x120	м 50
ДЭС - 0,4кВ					
М1	ДЭС	ШАВР-Ж1 (Блок 1, 2, 3, жилой дом)	АПВВнз(А)-LS	4x70	м 45
М2	ДЭС	ШАВР-Ж2 (Блок 4, 5, 6, жилой дом)	АПВВнз(А)-LS	4x70	м 120
М3	ДЭС	ШАВР-П (паркинг)	АПВВнз(А)-LS	4x120	м 50
К1	ДЭС	ШАВР-Ж1 (Блок 1, 2, 3, жилой дом)	КВВГнз(А)-LS	4x1,5	м 45
К2	ДЭС	ШАВР-Ж2 (Блок 4, 5, 6, жилой дом)	КВВГнз(А)-LS	4x1,5	м 120
К3	ДЭС	ШАВР-П (паркинг)	КВВГнз(А)-LS	4x1,5	м 50
			Итого		
			АПВВнз(А)-LS	4x240	м 960
			АПВВнз(А)-LS	4x150	м 300
			АПВВнз(А)-LS	4x120	м 360
			АПВВнз(А)-LS	4x70	м 140
			КВВГнз(А)-LS	4x1,5	м 215

Инв. № подл. Подл. и дата. Взам. инв. №

ТГ/ТТР/ПР/1595-ЭС04кВ					
"Многоквартирный жилой комплекс со встроенными помещениями и паркингом, по адресу: г. Астана, район "Алматы", район пересечения улиц А. Токпанова и переулок Тасшоқы"					
Наружные инженерные сети					
Изм.	Кол-уч	Лист	№ док.	Подп.	Дата
ГИП	Тайшанова	3/23			
Выполнил	Кирпичев	3/23			
Проверил	Тайшанова	3/23			
Н.контроль	Маулет	3/23			
Наружные сети электроснабжения 0,4 кВ				Стадия	Лист
				РП	2
Схема электроснабжения 0,4 кВ. Кабельный журнал				ТОО "AS IT ENGINEERING"	



Поз.	Наименование и техническая характеристика	Тип, марка обозначение документа, опросного листа	Код продукции	Поставщик	Ед. измерения	Кол.	Масса 1 ед., кг	Примечание
	<u>Кабельно-проводниковая продукция</u>							
	Кабель силовой с алюминиевой жилой, с изоляцией из силанольно-сшитого полиэтилена, небронированный, сечением:	АПВВнз(А)-LS-1кВ		Торговая сеть				
	4x240 мм <sup>2</sup>				км	0,960		
	4x150 мм <sup>2</sup>				км	0,300		
	4x120 мм <sup>2</sup>				км	0,360		
	4x70 мм <sup>2</sup>				км	0,140		
	Кабель контрольный с медной жилой, с изоляцией из ПВХ сеч. 4x1,5мм2	КВВГнз(А)-LS		Торговая сеть	км	0,215		
	<u>Муфты</u>							
	Концевая муфта, на кабель сеч. 150-240 мм <sup>2</sup> , 1кВ	ЕРКТ0063-L12-CEE01		Торговая сеть	шт.	14		
	Концевая муфта, на кабель сеч. 50-120 мм <sup>2</sup> , 1кВ	ЕРКТ0047-L12-CEE01		Торговая сеть	шт.	10		
	<u>Кабеленесущие изделия</u>							
	Лоток лестничный 400x100 в комплекте с крышкой и крепл. к стене				м	15		
	Лоток перфорированный 400x100 в комплекте с крышкой и крепл. к потолку				м	123		
	Угол 90, 400x100				шт	10		
	Потолочная кабельная стойка, L=600			Торговая сеть	м	27		
	Кабельная полка 500 мм			Торговая сеть	м	99		

Инв. N подл.

Подл. и дата

Взам. инв. N

					TG/TTP/ПР/1595-ЭС04кВ.СО				
					"Многоквартирный жилой комплекс со встроенными помещениями и паркингом, по адресу: г. Астана, район "Алматы", район пересечения улиц А. Токпанова и переулок Тассоқы" Наружные инженерные сети				
Изм.	Кол.уч.	Лист	N док.	Подп.	Дата				
ГИП		Тайшанова			3/23	Наружные сети электроснабжения			Стадия
Выполнил		Кирпичев			3/23	0,4 кВ			РП
Проверил		Тайшанова			3/23				Лист
Н.контроль		Маулет			3/23	Спецификация оборудования, изделий и материалов			Листов
									1
									2
									TOO "AS IT ENGINEERING"