

ТОО "Проект Альянс"

ГСЛ №20008726

Заказчик:

ГУ "Управление строительства, архитектуры и градостроительства Акмолинской области"

*Разработка проектно - сметной документации на строительство
школы на 1200 мест в а. Косшы Целиноградского района Акмолинской
области. Корректировка*

РАБОЧИЙ ПРОЕКТ

Генеральный план

Основной комплект рабочих чертежей

ПСД-01/01.08.19-ГП

ТОМ 3.2

Директор

Бекбауов Р.С.

Главный инженер проекта

Аязбаев Ж.А.

2023 г.

Ведомость чертежей марки ГП

Лист	Наименование	Примечание
1	Общие данные(начало)	
2	Общие данные(окончание)	
3	План застройки	
4	Разбивочный план	
5	План организации рельефа	
6	План земляных масс	
7	План покрытий	
8	План озеленения и МАФ	
9	Сводный план инженерных сетей	
10	Ж/бет. арычный лоток тип 1.Водопрпускной лоток	
11	План турникета уличного.	

Обозначение	Наименование	Примечание
Ссылочные документы		
СН РК 3.01-01-2013	Градостроительство. Планировка и застройка городских и сельских населенных пунктов	
СП РК 3.01-101-2013	Градостроительство. Планировка и застройка городских и сельских населенных пунктов	
ГОСТ 21.508-93	Правила выполнения рабочей документации генеральных планов предприятий, сооружений и жилищно-гражданских объектов	
СП РК 3.02-111-2012	Общеобразовательные организации	
СП РК 3.01-105-2013	Правила по благоустройству территорий населенных пунктов	
УСН РК 8.02-03-2020	Малые архитектурные формы	

Рабочий проект разработан в соответствии с действующими на территории Республики Казахстан нормами и правилами и предусматривает мероприятия, обеспечивающие взрыво-пожаро-безопасность, исключаящие вредные воздействия на окружающую среду и воздушный бассейн, а так же предупреждающие чрезвычайные ситуации природного и техногенного характера.

Главный инженер проекта



Даулетов Ш.

ТЕХНИКО-ЭКОНОМИЧЕСКИЕ ПОКАЗАТЕЛИ.

N	Наименование	Ед. изм	Кол-во	% к общей площади	Примечание
1.	Площадь участка	га	3,8355	100	
2.	Площадь застройки	м ²	6023,63	15,7	
3.	Площадь покрытий всего, в т.ч.:	м ²	10108,0	26,4	см. ведомость тротуаров, дорог и площадок
	Асфальтобетонное покрытие тип1	м ²	4466,0		
	Плиточное покрытие тип2	м ²	1315,0		
	Асфальтобетонное покрытие тип3	м ²	1775,0		
	Песчаное покрытие тип4	м ²	12,0		
	Искусственный газон тип5	м ²	1530,0		
	Резиновое покрытие, тип6	м ²	600,0		
	Асфальтобетонная отмотка	м ²	410,0		
4.	Площадь озеленения всего, в т.ч.:	м	22223,37	57,9	см. ведомость элементов озеленения

ПСД-01/01.08.17-ГП


Разработка проектно-сметной документации на строительство школы на 1200 мест в селе Косшы Целиноградского района Акмолинской области. Корректировка

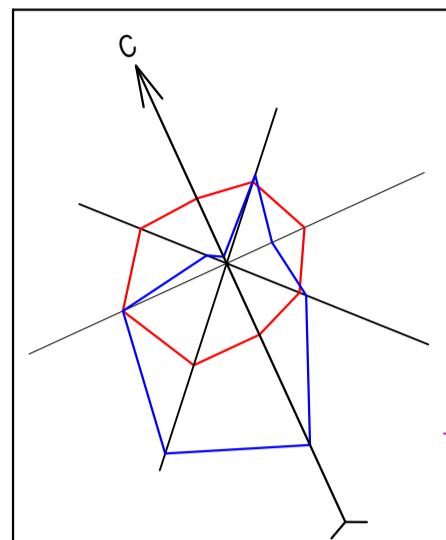
Генеральный план

Стадия	Лист	Листов
РП	1	8

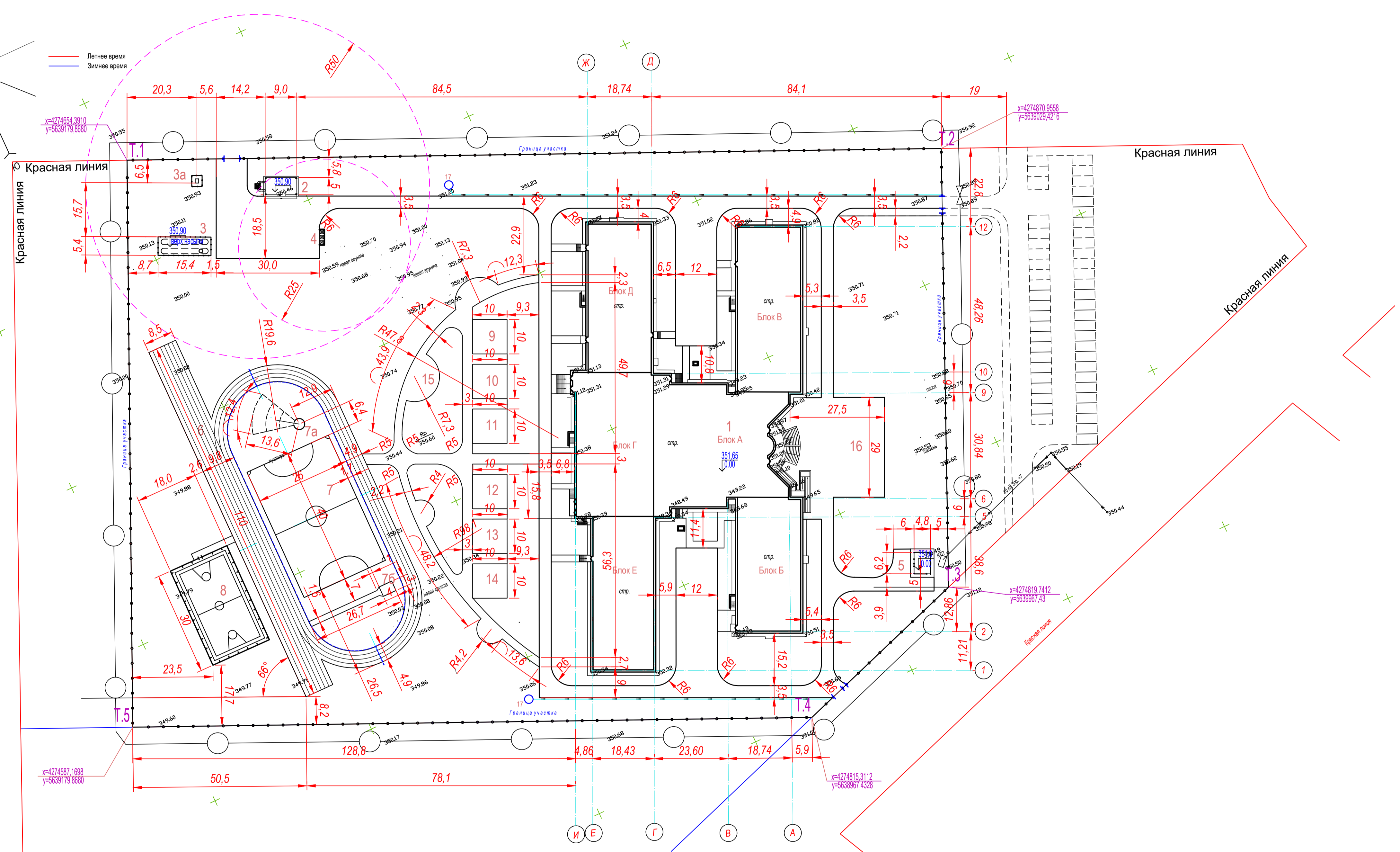
Общие данные (начало)

ТОО "ПРОЕКТ АЛЪЯНС"

Изм.	Кол. уч.	Лист	№ док.	Подп.	Дата
ГИП		Даулетов Ш			06.2021
Разработал					06.2021
Пров.					06.2021
Н.контр.					06.2021



— Летнее время
— Зимнее время



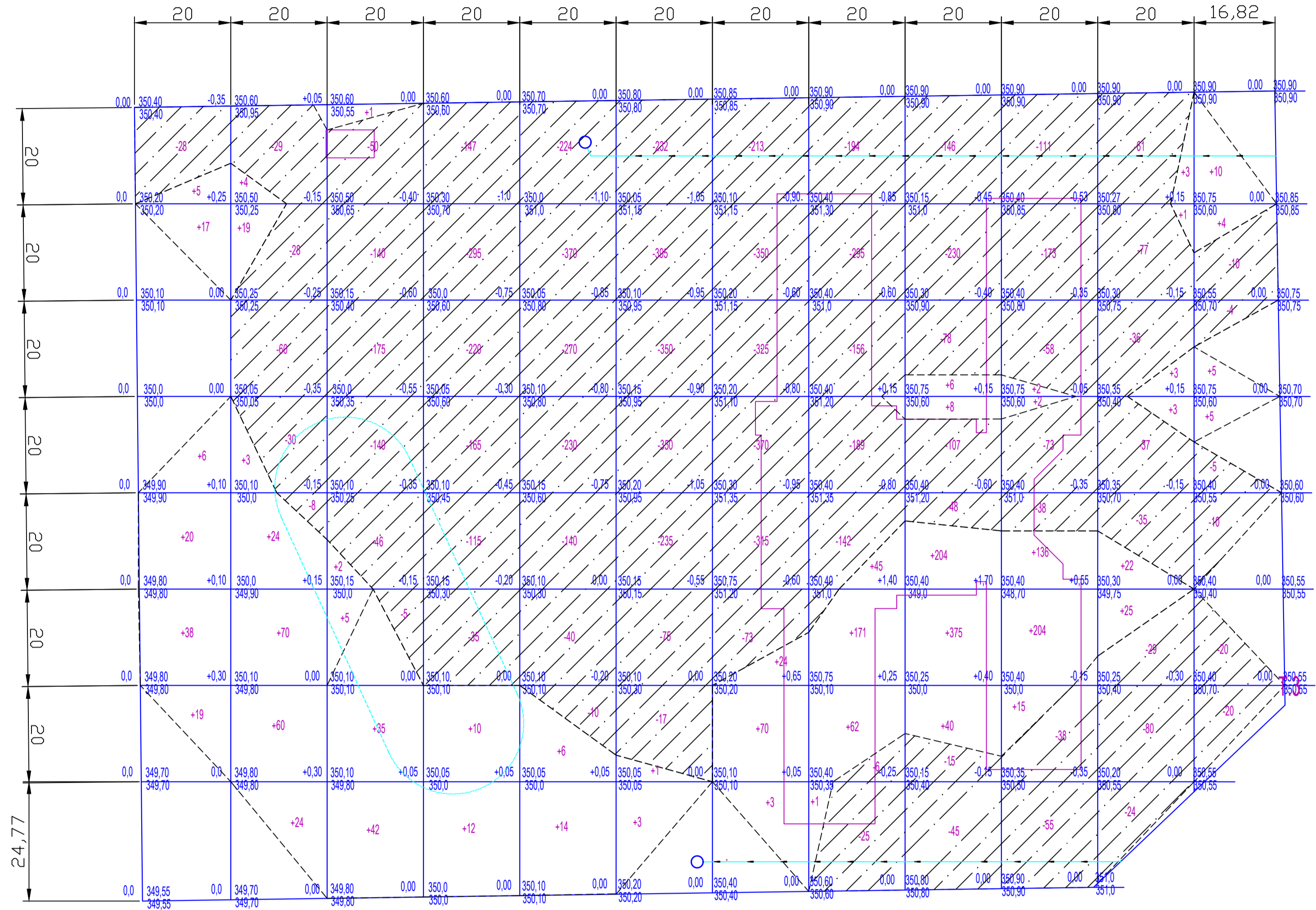
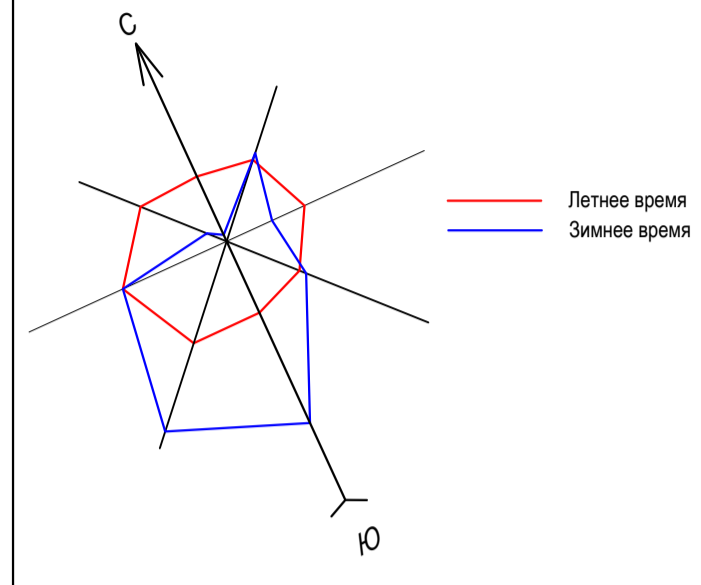
Ведомость жилых и общественных зданий и сооружений

№ п/п по плану	Наименование и обозначение	Этажность	Количество квартир	Площадь, м²		Строительный объект, м²	
				здания	здания	здания	здания
1	Школа на 1200 мест повторное применение	3	1	5950,67	5950,67		
	Блок А	3	1	1463,8	1463,8		
	Блок Б	3	1	784,75	784,75		
	Блок В	3	1	981,52	981,52		
	Блок Г	1	1	909,5	909,5		
	Блок Д	2	1	981,1	981,1		
	Блок Е	1	1	830,0	830,0		
Хозяйственная зона							
2	Котельная БМК-2,6мВт	1	1	43,2	43,2		
3	Газопровод под. - 25м3	2		-	-		
3а	Испарительная установка	1		-	-		
4	Площадка ТБО	1		-	-		
5	Трансформаторная подстанция	1		29,76	29,76		
Физкультурно-спортивная зона							
6	Беговая дорожка 250м	1		-	-		
7	Футбольное поле	1		-	-		
7а	Место для толкания ядра	1		-	-		
7б	Место для прыжков в длину	1		-	-		
8	Комбинированная площадка для баскетбола-волейбола	1		-	-		
Зона отдыха							
9-10	Площадка для подвижных игр учащихся для БМТ (1кг)	2		100	200		
11	Площадка для подвижных игр детей дошкольных классов	1		100	100		
12-14	Площадка для подвижных игр детей с 2-4 классы	3		100	300		
15	Площадка для тихого отдыха учащихся	1		480	480		
16	Площадка для проведения общешкольных мероприятий	1		-	-		
17	Дождерезинник	2		-	-		

Примечания

1. Привязка зданий и сооружений выполнить от границы земельного участка.
2. Устройств отряды произвести по границе земельного участка.
3. Размеры даны в метрах.

Изм.				Дата			Статус		
Изм.	Кол. раз.	Лист	№ док.	Подп.	Дата	Статус	Лист	Листов	
Генеральный план				РП	3				
Разработчик									
Проектировщик									
Инженер									

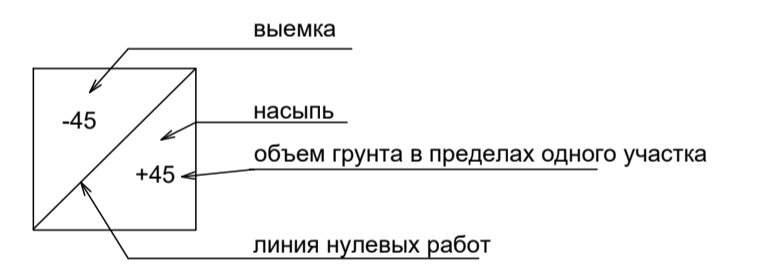


Насыпь, м3	+105	+204	+85	+22	+20	+4	+97	+279	+633	+369	+57	+24	Итого, м3	+1889
Выемка, м3	-28	-155	-556	-977	-1284	-1654	-1646	-1007	-669	-546	-379	-69		-8970

ВЕДОМОСТЬ ОБЪЕМОВ ЗЕМЛЯНЫХ МАСС

N п/п	Наименование	количество, м3 на участке		Примечание
		насыпь (+)	выемка (-)	
1	Грунт планировки территории	1889	8970	
2	Вытесненный грунт, в т.ч. при устройстве		6636	
	а) подземных частей (сооружений)		—	см. ЮЖ
	б) автодорожный покрытия		(2696)	см. ГП-2
	в) подземных сетей		—	см. ЭС, ТС НВК
	г) водотводных сооружений		(95)	см. ГП-2
	д) плодородной почвы на участ. озеленения		(3845)	инж-геол. изыскан.
3	Поправка на уплотнение К-0,1	189		инж-геол. изыскан.
4	Всего пригодного грунта	2078	15066	
5	Избыток пригодного грунта		13528	
6	Грунт непригодный для устройства насыпи оснований зданий и сооружений подлежащий удалению с территории.			
7	Плодородный грунт всего, в т.ч.		7060	
	а) использованный для озеленения территории	3845		
	б) Избыток плодородного грунта		3215	
8	Итого перерабатываемого грунта	22666	22666	

УСЛОВНЫЕ ОБОЗНАЧЕНИЯ



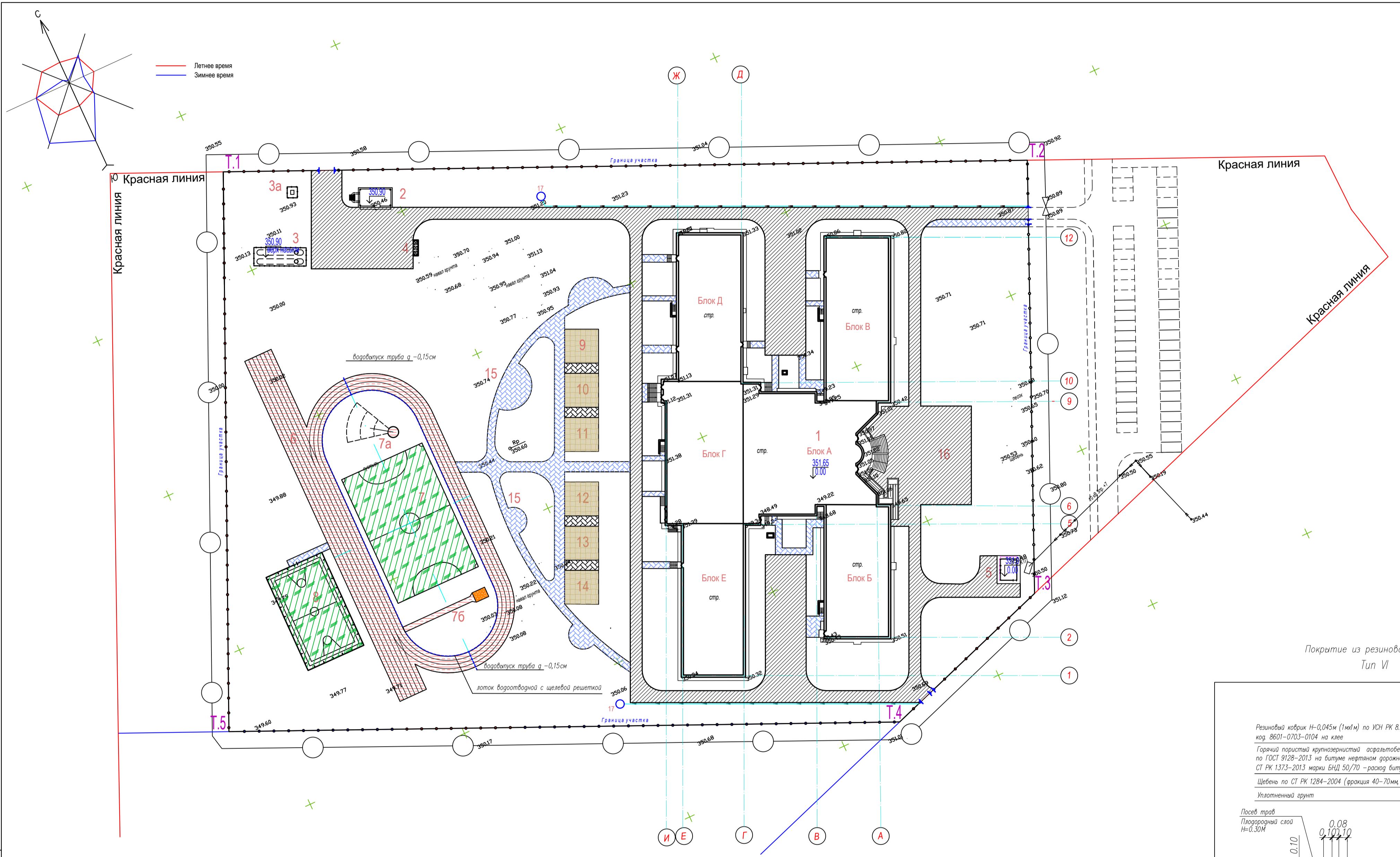
ОБЩИЕ УКАЗАНИЯ

1. Настоящий лист разработан на основании топосъемки и плана организации рельефа.
2. Разбивку квадратов производить от границы участка.
3. Сечение квадратов 20мх20м.

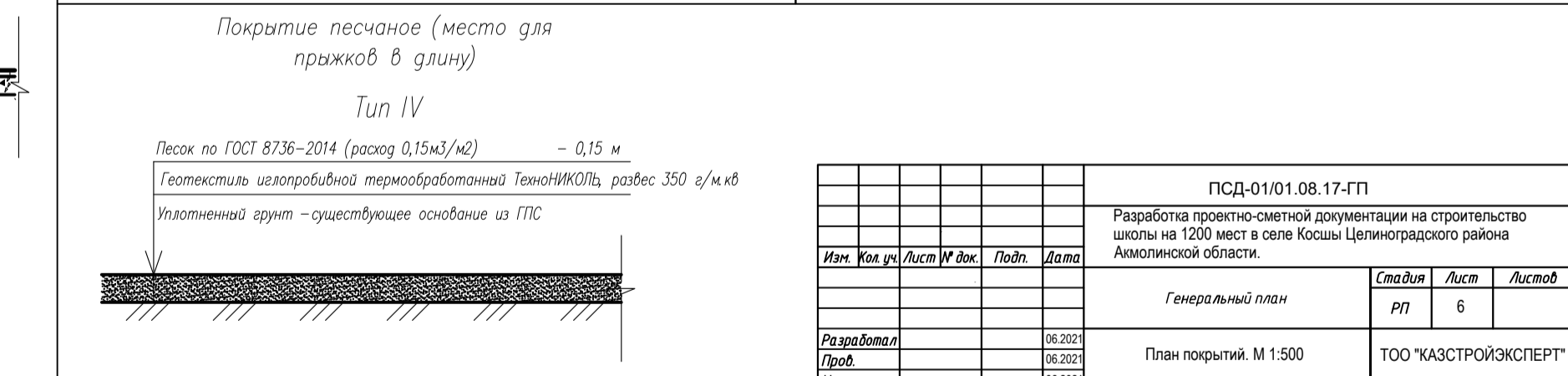
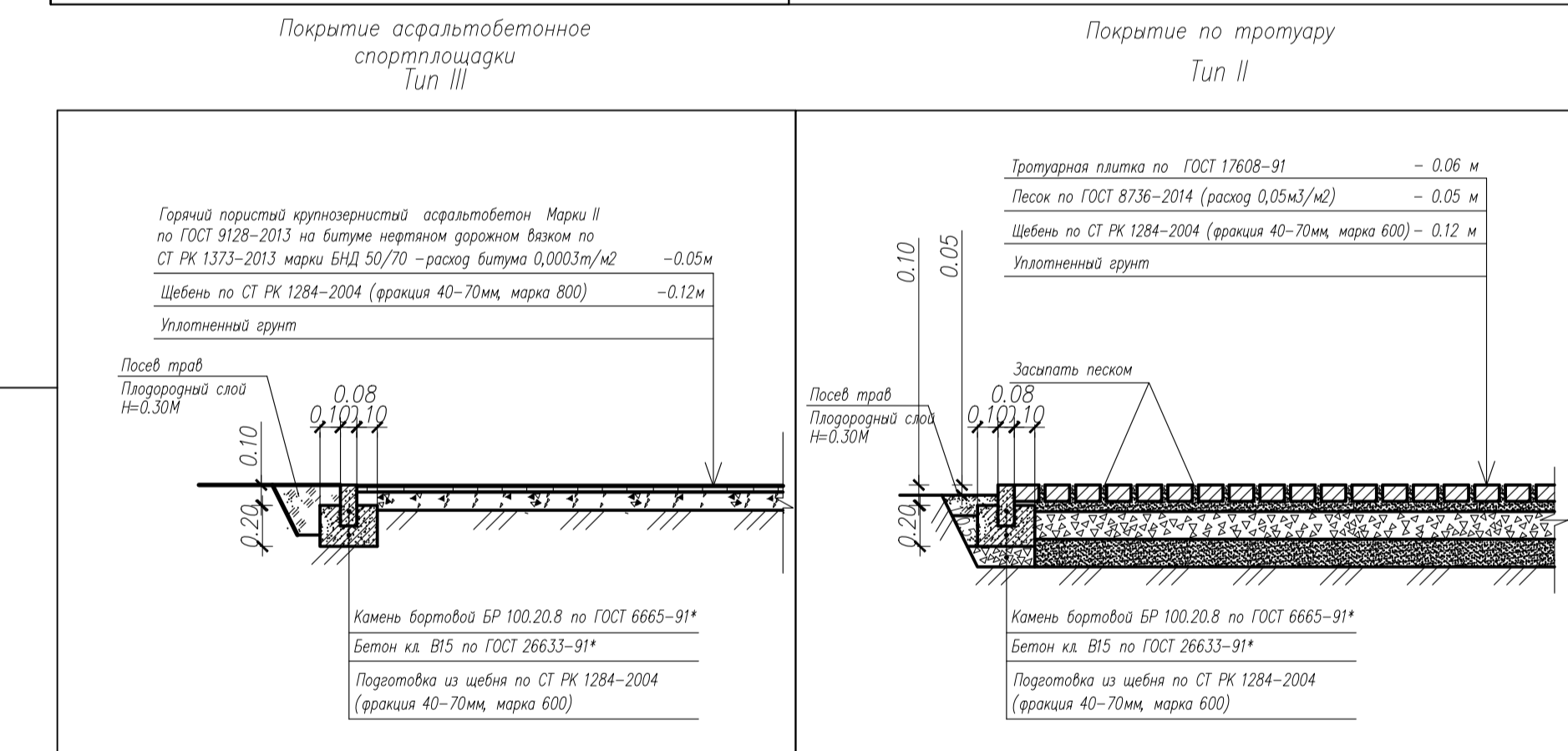
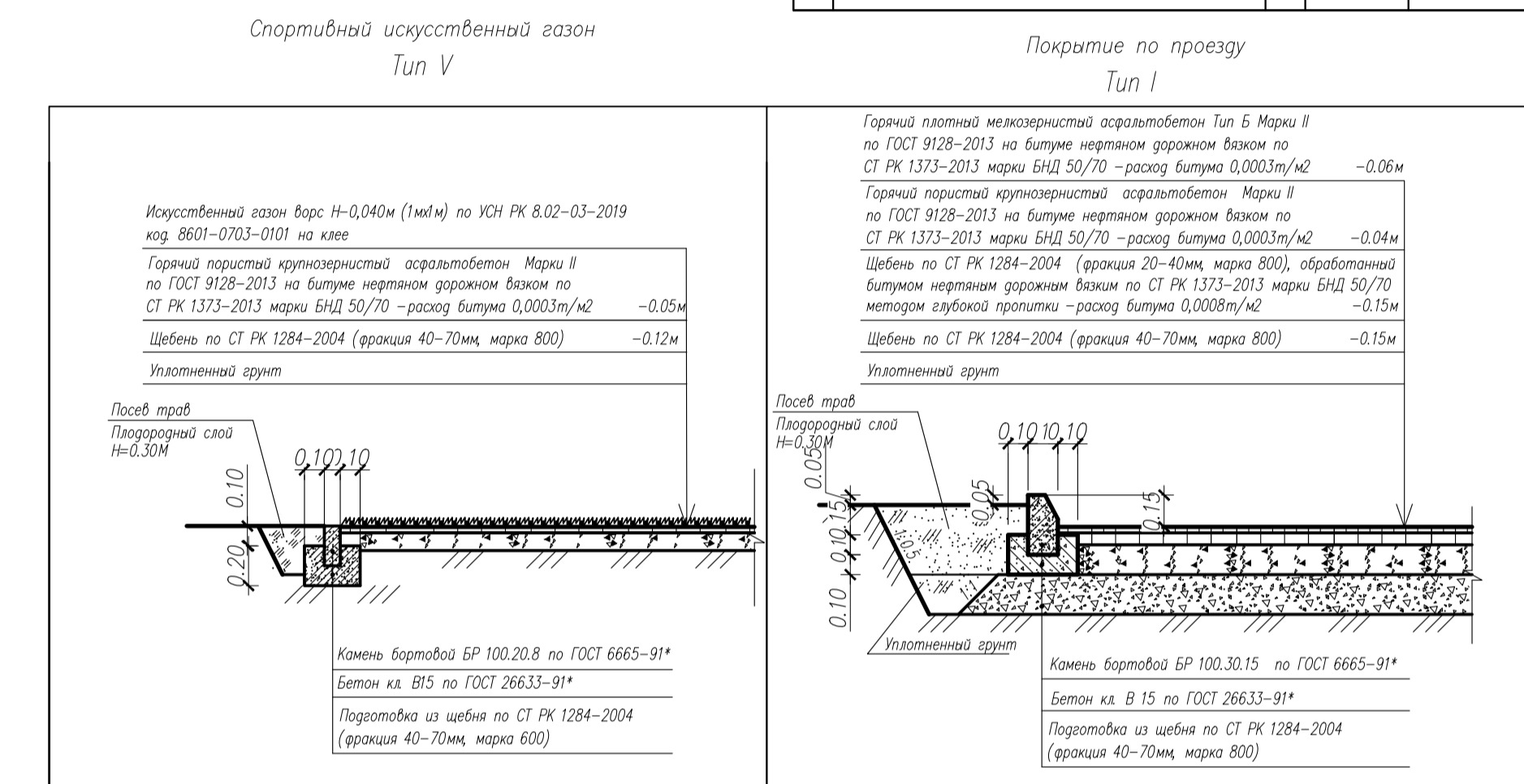
ПСД-01/01.08.17-ГП			
Разработка проектно-сметной документации на строительство школы на 1200 мест в селе Косши Целиноградского района Акмолинской области. Корректировка			
Имя	Кол. ин.	Лист	№ док.
Генеральный план		Страница	Лист
		РП	5
Разработал	06.2023	ТОО "Проект Альянс"	
Проб.	06.2023		
Несмотр.	06.2023		

Копиробот

A1

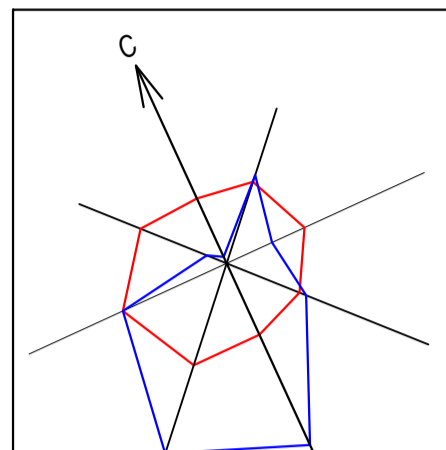


ВЕДОМОСТЬ ДОРОГ, ТРОТУАРОВ И ПЛОЩАДОК				
Поз.	Наименование	Тип	Площадь покрытия м ²	Условная штриховка
1	Асфальтобетонное покрытие проездов Бордюр БР 100.30.15 L-780.0м	I	4466,0	
2	Покрытие из бетонной брусчатки тротуаров Бордюр БР 100.20.8 L-850.0м	II	1315,0	
3	Асфальтобетонное покрытие спортплощадки Бордюр БР 100.20.8 L-315.0м	III	1775,0	
4	Яма с песком	IV	12,0	
5	Спортивный газон искусственный Бордюр БР 100.20.8 L-132.0м	V	1530	
6	Покрытие из резиновой крошки площадки для подвижных игр младших классов Бордюр БР 100.20.8 L-100.0м	VI	600,0	
7	Отсыпка конструктивно см. раздел АС.		410,0	

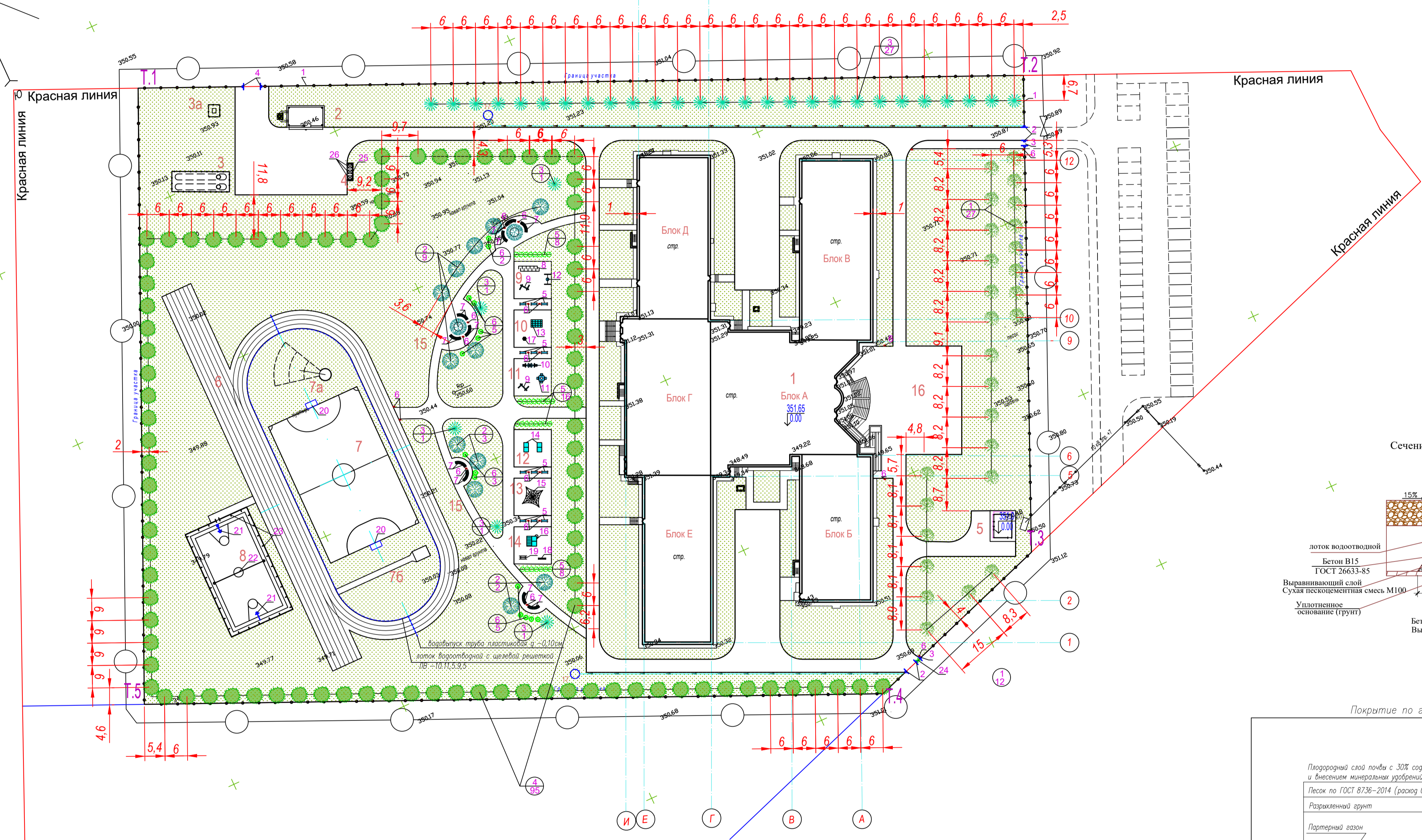


ПСД-01/01.08.17-ГП				
Разработка проектно-сметной документации на строительство школы на 1200 мест в селе Косыши Целиноградского района Актюбинской области.				
Генеральный план		Сводный	Лист	Листов
РП		РП	6	
План покрытия М 1:500		ООО «АСТРОЭКСПЕРТ»		
Разработал	08.2021			
Проверил	08.2021			
Исполн.	08.2021			

Лист № 01



Летнее время
Зимнее время



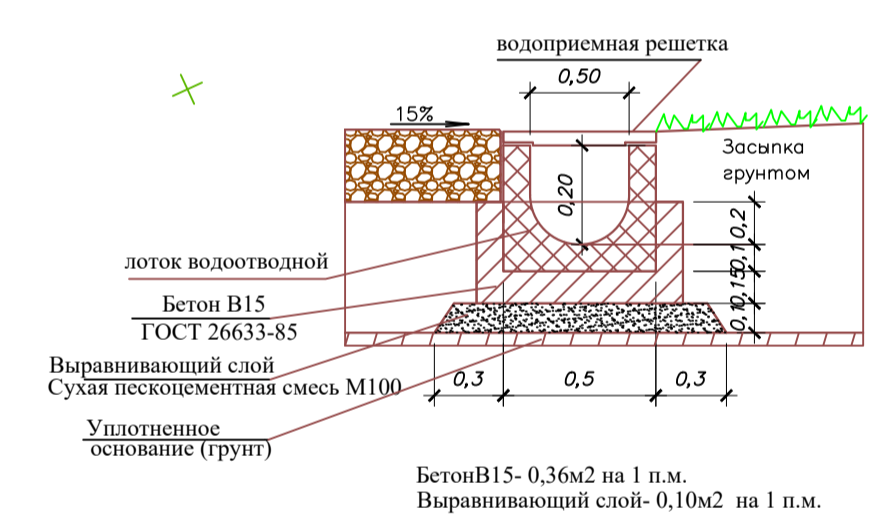
ВЕДОМОСТЬ ЭЛЕМЕНТОВ ОЗЕЛЕНЕНИЯ

№ по плану	Наименования породы и вида насаждения	Высота (лет)	Кол-во (шт.)	Условное обозначение Размер кома, м	Примечание
Деревья					
1	Береза бородавчатая	шт.	5-7 27	0,8x0,8x0,5	
2	Клен татарская	шт.	5-7 14	0,8x0,8x0,5	
3	Кипарис туевидный	шт.	5-7 31	0,8x0,8x0,5	
4	Акация белая/вяз мелколистный	шт.	5-7 27/48	0,8x0,8x0,5	переводить
Кустарники					
5	Спирей японская	шт.	2-3 32	0,5x0,5x0,5	
6	Пузыреплодник калинолистный	шт.	2-3 15	0,5x0,5x0,5	
Посев газонных трав					
	гр/1м2		40	22223,37	

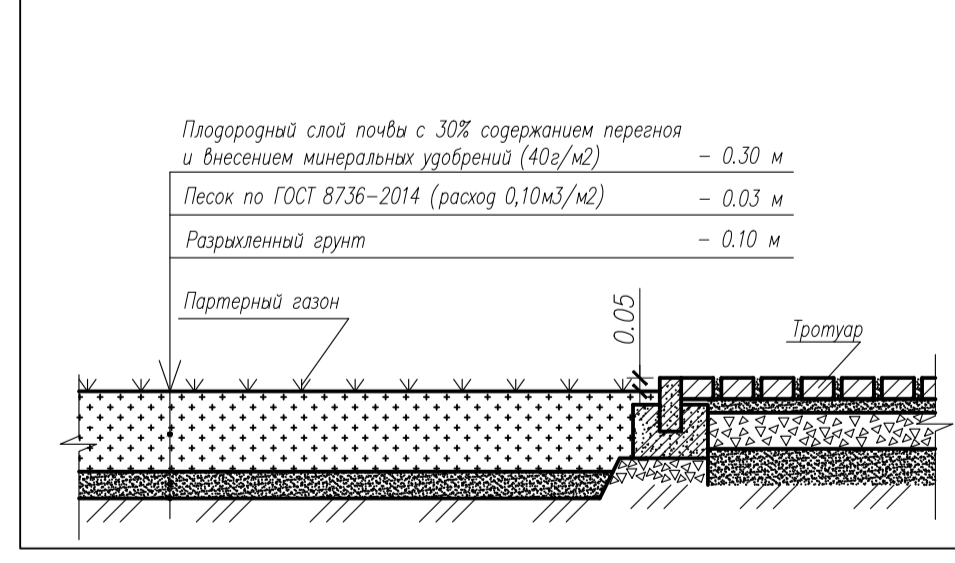
ВЕДОМОСТЬ МАЛЫХ АРХИТЕКТУРНЫХ ФОРМ

№ п/п	Условное изображение	Наименование	Кол-во шт.	Обозначение типового проекта УСН РК 8.02-03-2020
1		Отражение металлическое, Н-2,0м	393,5м	индив.разраб.см. разд.АС
2		Ворота распашные металлические 3,5x1,80м	2	индив.разраб.см. разд.АС
3		Калитка металлическая 1,0x1,8м	3	индив.разраб.см. разд.АС
4		Ворота распашные металлические 4,5x1,80м	1	индив.разраб.см. разд.АС
5		Скамья детская с деревянным сиденьем	12	8601-0302-0305
6		Урна "Сагури"	20	8601-0303-0204
7		Скамья радиусная	20	8601-0302-0305
8		Брусок-лабиринт, маршал	1	8601-0104-0101
9		Спортивное бревно "Зигзаг"	2	8601-0207-0303
10		Качалка - балансир	1	8601-0104-0101
11		Карусель на 4 сиденья	1	8601-0101-0102
12		Качели подвесные "Пчелка"	1	8601-0104-0410
13		Гимнастический комплекс для детей	1	8601-0201-0109
14		Теннисный стол для детей	2	8601-0208-0102
15		Сетка "Пирамидальная малая"	1	8601-0103-0102
16		Гимнастический комплекс	1	8601-0201-0104
17		Горка из бревен	1	8601-0102-0201
18		Лестница-пана	1	8601-0103-0201
19		Спортивное бревно	1	8601-0207-0304
20		Ворота футбольные	2	8601-0805-0101
21		Стойка баскетбольная (2 шт)	компл.	8601-0209-0107
22		Сетка волейбольная	1	8601-0210-0103
23		Отраза спортивная тип 2ПМ.30.16,в 2 ряда	7	8601-0602-0305
24		Туришет уличный	1	индив.разраб.см. разд.ГП-
25		Навес над мусорными баками на 3 шт.	1	8601-0307-0104
26		Метал. мусоросборник с тележкой/крышкой	3	РСНБ РК 2019

Сечение лотка ЛВ-10. 11,5, 9,5 на спортивном ядре



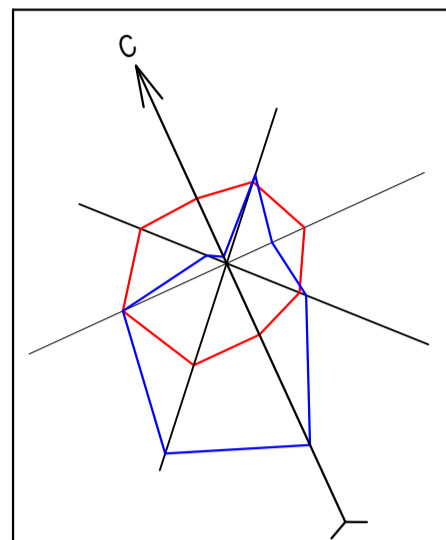
Покрытие по газону



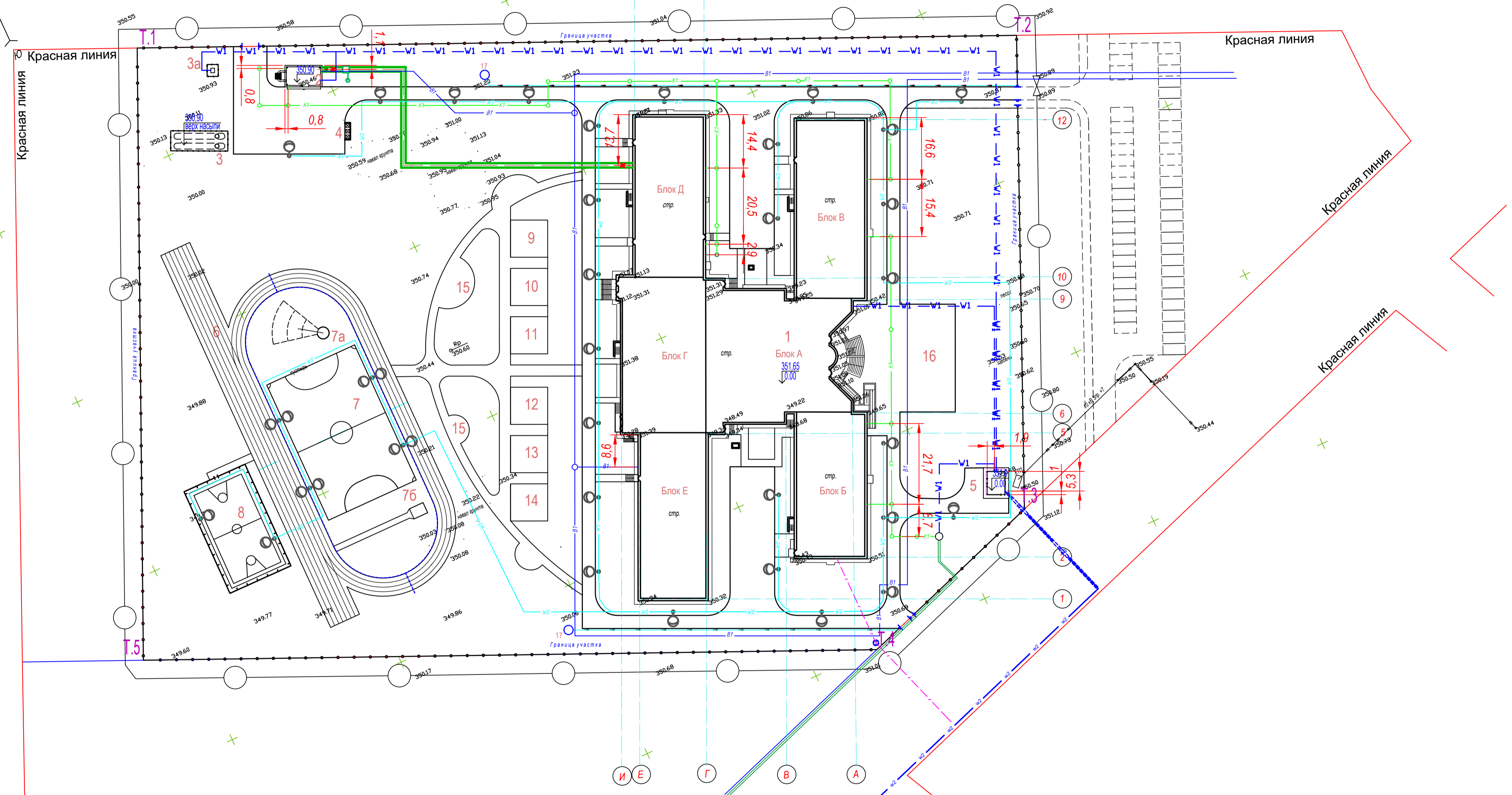
ВЕДОМОСТЬ ВОДООТВОДНЫХ СООРУЖЕНИЙ

№	Наименование	Ед. изм.	кол-во	Примечание
1	Лоток водоотводной ж/б (1000x800x400мм), тип 1	м/шт	234/78	лист ГП/АС-1
2	Лоток водоотводной пластиковый с щелевой решеткой ЛВ-10.11,5,9,5	м	200,0	на спортивной площадке
3	труба пластиковая д-0,10м водоотводная	м	12,0	

ПСД-01/01.08.17-4П				
Разработка проектно-сметной документации на строительство школы на 1250 мест в селе Косыки Челябинского района Акимовской области.				
Изм.	Кол. и дата	Лист	Дата	Листов
Генеральный план				
РП		7		
Разработал	06.2023			
Проб.	06.2023			
Нач.отпр.	06.2023			
План озеленения и МАФ. М 1:500				
ТОО "Проект Альянс"				
Копиробот				



— Летнее время
— Зимнее время



Ведомость жилых и общественных зданий и сооружений

№ п/п	Наименование и обозначение	Этажность	Количество		Площадь, м ²		Строительный объект, м ²	
			квартир	зданий	застройки	общая нормируемая	здания	всего
1	Школа на 1200 мест	3	1	-	5950,67	5950,67		
	Блок А	3	1	-	1463,8	1463,8		
	Блок Б	3	1	-	784,75	784,75		
	Блок В	3	1	-	981,52	981,52		
	Блок Г	1	1	-	909,5	909,5		
	Блок Д	2	1	-	981,1	981,1		
	Блок Е	1	1	-	830,0	830,0		
Хозяйственная зона								
2	Котельная БМК-2 бмВт	1	1	-	43,2	43,2		
3	Газовый подв. - 25кВт	2	2	-	-	-		
3а	Испарительная установка	1	1	-	-	-		
4	Площадка ТБО	1	1	-	-	-		
5	трансформаторная подстанция	1	1	-	29,76	29,76		
Физкультурно-спортивная зона								
6	Беговая дорожка -250м	1	1	-	-	-		
7	Футбольное поле	1	1	-	-	-		
7а	Место для толкания ядра	1	1	-	-	-		
7б	Место для прыжков в длину	1	1	-	-	-		
7в	Комбинированная площадка для баскетбола-волейбола	1	1	-	-	-		
Зона отдыха								
9-10	Площадка для подвижных игр учащихся для Бюджет (1шт)	2	2	-	100	200		
11	Площадка для подвижных игр детей дошкольного класса	1	1	-	100	100		
12-14	Площадка для подвижных игр детей с 2-4 классы	3	3	-	100	300		
15	Площадка для тихого отдыха учащихся	1	1	-	480	480		
16	Площадка для проведения общественных мероприятий	1	1	-	-	-		
17	Дождеприемник	2	2	-	-	-		

УСЛОВНЫЕ ОБОЗНАЧЕНИЯ

- VI — VI — VI — VI — — сеть КЛ-0,4кВ
- В1 — — — — — Водопровод
- В2 — — — — — сеть КЛ-10кВ
- К1 — — — — — Канализация
- Т1 — — — — — Теплосеть
- Т2 — — — — — Светильники светодиодный
- — — — — Телефонизация

Исполнитель: [Signature]
 Проверено: [Signature]
 Дата: [Date]

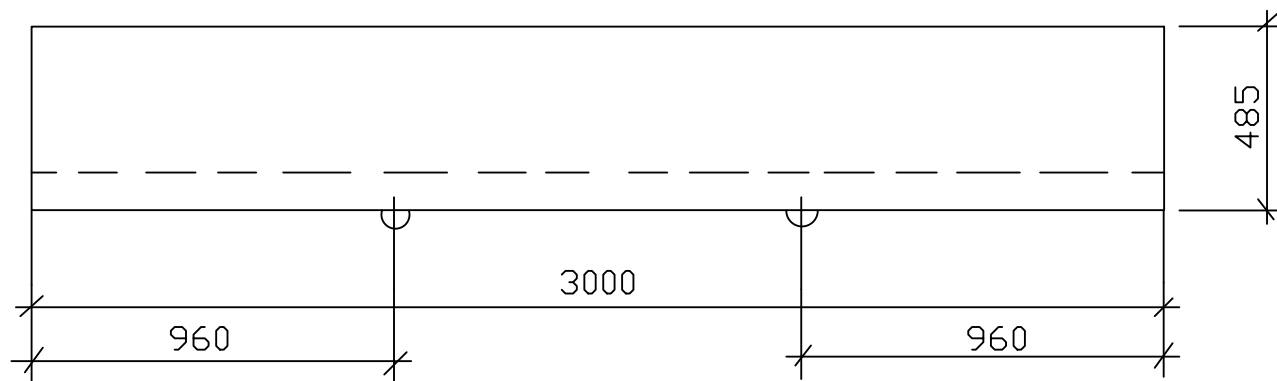
Имя	Кол. лист	Лист № док.	Подп.	Дата
Разработчик				06.2023
Проектировщик				06.2023
Инженер				06.2023

ПСД-01/01.08.17-4П
 Разработка проектно-сметной документации на строительство школы на 1200 мест в с/пос. Косаха Целиноградского района Акмолинской области. Корректировка

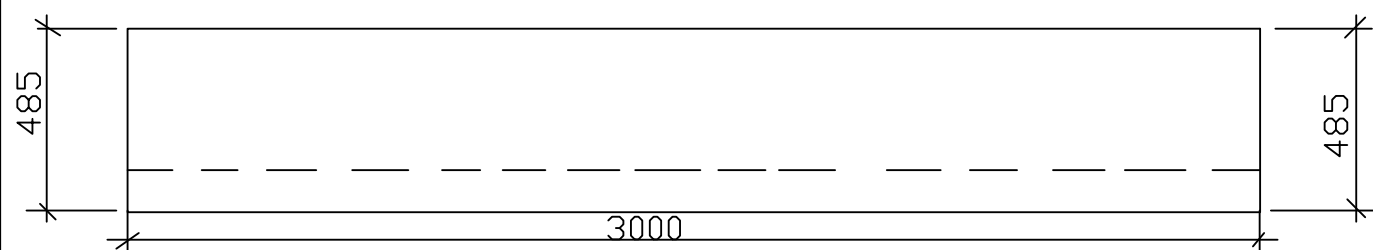
Стадия	Лист	Листов
РП	8	

Сводный план инженерных сетей. М 1:500
 ТОО "Проект Аланс"
 Копиробот А1

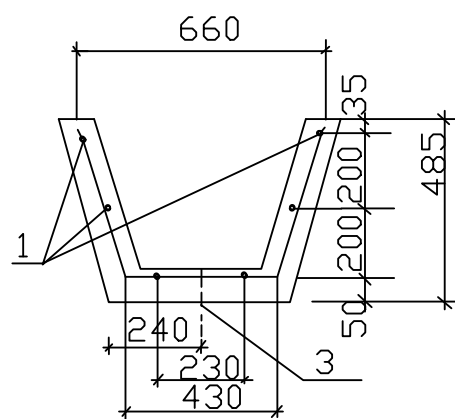
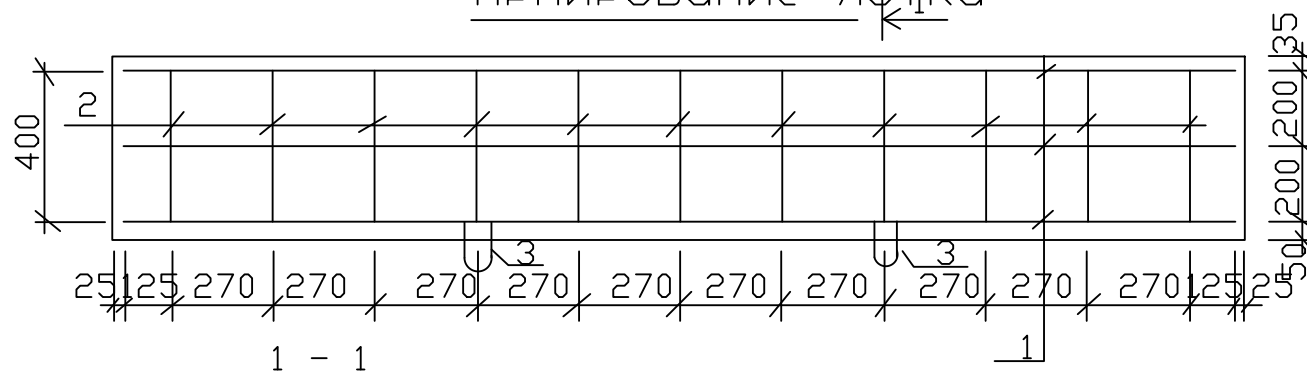
Лоток железобетонный арычный Тип 1 ВИД по А-А



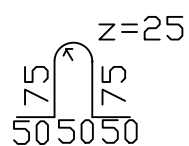
ВИД по Б-Б



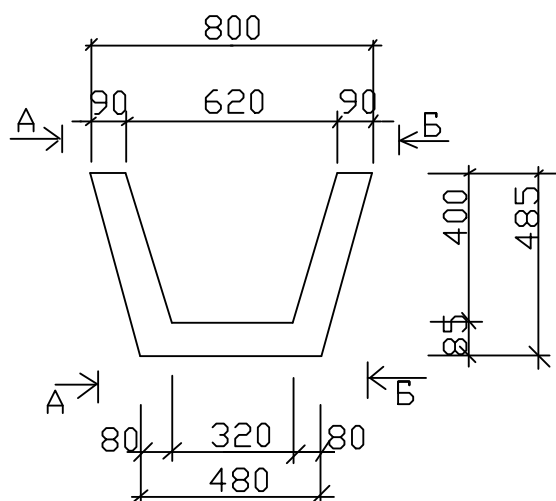
Армирование лотка



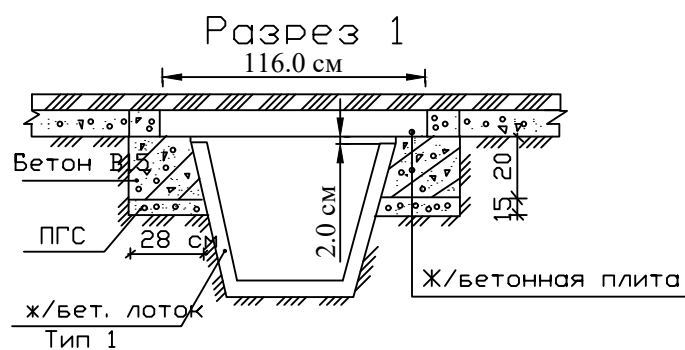
поз 3



Лоток



Водопрпускной лоток



Бетон В15- 0,12м3 на 1пм ПГС-0,18м3 на 1пм

Спецификация монолитной конструкции

Обозначение	Наименование	КОЛ	Масса ед. кг	Примеч (общ. вес)	
	Лоток Тип 1	1 ед.			
Сборочные единицы и детали					
1	Данный лист	ГОСТ5781-91 АIII-10 L=2950	6	1,82	10,92
2	Данный лист	ГОСТ5781-91 АIII-8 L=1290	11	0,51	5,61
ПЕТЛЯ					
3		ГОСТ5781-91 АI-8 L=330	2	0,13	0,26
МАТЕРИАЛЫ					
	БЕТОН кл. В15	м3	0,33		

Ведомость расхода стали на элемент

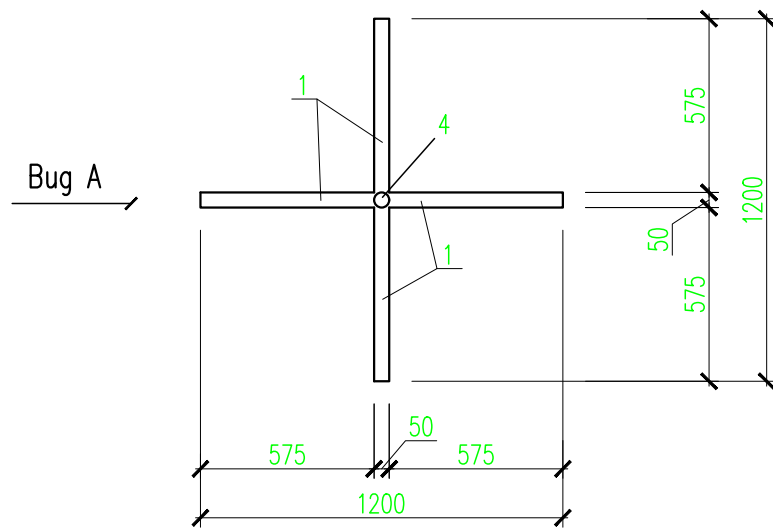
Марка элемента	Изделия арматурные								Всего	
	Арматура класса									
	А-I				А-III					
	ГОСТ5781-91				ГОСТ5781-91					
	8	-	-	Итого	8	10	-	-	Итого	
Лоток Тип1	0,26			0,26	5,61	10,92			16,53	16,79

ПСД-01/01.08.17-ГП/АС					
Разработка проектно-сметной документации на строительство школы на 1200 мест в селе Косшы Целиноградского района Акмолинской области.					
Изм	Кол	Лист	док	Подпись	Дата
Генеральный план					
Ж/бет. арычный лоток тип 1					
Водопрпускной лоток					
ТОО "КАЗСТРОЙЭКСПЕРТ"					
Разработал 06.2021					
Пров. 06.2021					
Н.контр. 06.2021					

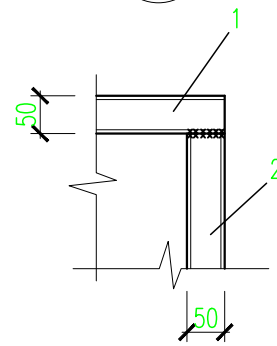
Спецификация материалов

Поз.	Обозначение	Наименование	Кол.	Масса ед, кг.	Примеч.
Турникет					
1	ГОСТ 8732-78	Труба 50x4 ГОСТ 8732-78 C235 ГОСТ 27772-88* L=575	4	2.61	10.44
2	ГОСТ 8732-78	Труба 50x4 ГОСТ 8732-78 C235 ГОСТ 27772-88* L=475	4	2.16	8.64
3	ГОСТ 8732-78	Труба 50x4 ГОСТ 8732-78 C235 ГОСТ 27772-88* L=815	4	3.70	14.80
4	ГОСТ 8732-78	Труба 50x4 ГОСТ 8732-78 C235 ГОСТ 27772-88* L=1080	1	4.90	4.90
5	ГОСТ 8732-78	Труба 73x5 ГОСТ 8732-78 C235 ГОСТ 27772-88* L=540	1	4.53	4.53
6	ГОСТ 5781-82*	Ø12 А-III L=260	12	0.23	2.76
7		Подшивник Ø80	шт.	1	0.46
Материалы:					
		Бетон кл. В7,5	м ³	0.05	
Ограждения Ог-1					
1	ГОСТ 8732-78	Труба 50x4 ГОСТ 8732-78 C235 ГОСТ 27772-88* L=2000	1	8.22	8.22
2	ГОСТ 8732-78	Труба 50x4 ГОСТ 8732-78 C235 ГОСТ 27772-88* L=1300	1	5.34	5.34
6	ГОСТ 5781-82*	Ø12 А-III L=260	12	0.23	2.76
Материалы:					
		Бетон кл. В7,5	м ³	0.05	

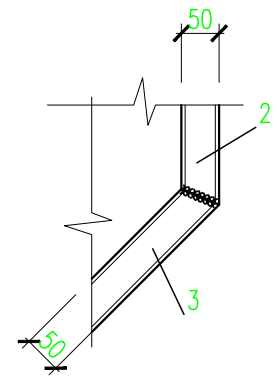
План турникета



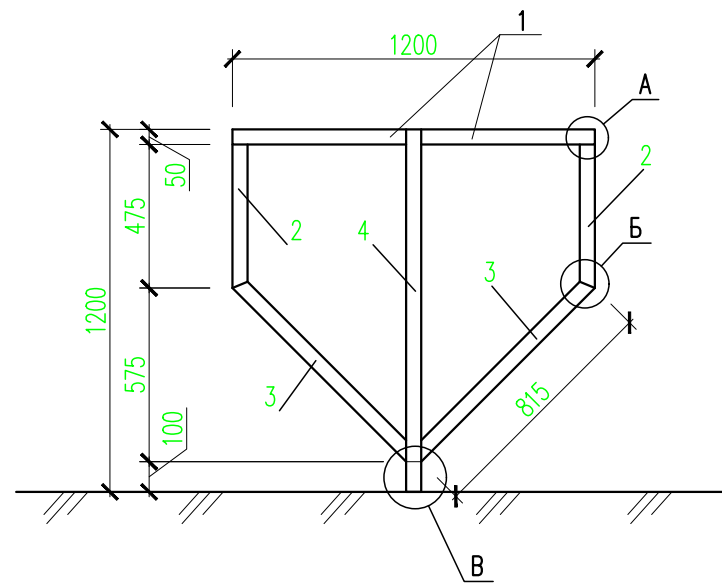
А



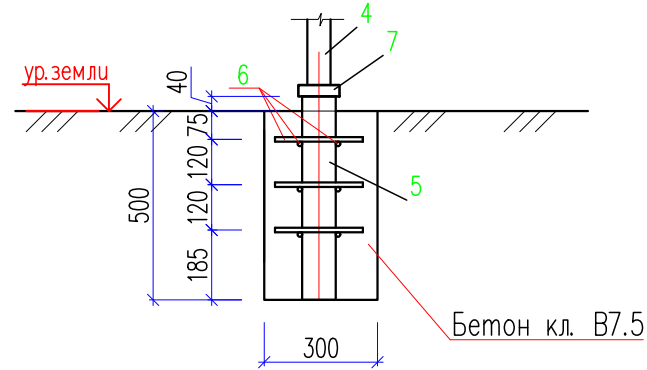
Б



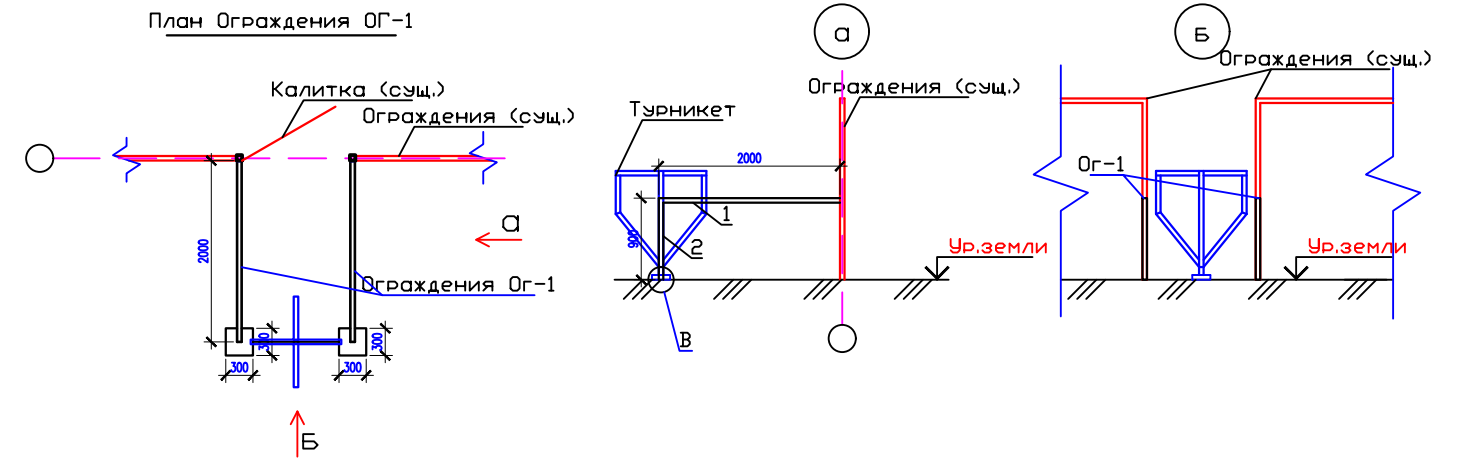
Вид А



В



План Ограждения Ог-1



ПСД-01/01.08.17-ГП/АС

Разработка проектно-сметной документации на строительство школы на 1200 мест в селе Косшы Целиноградского района Акмолинской области.

Изм.	Кол.уч.	Лист	№ док.	Подпись	Дата
Разработал					06.2021
Пров.					06.2021
Н.контр.					06.2021

Генеральный план

Стадия	Лист	Листов
РП	2	2

План турникета уличного

ОО "КАЗСТРОЙЭКСПЕРТ"

Согласовано

Взам. инв. N	
Подп. и дата	
Инв. N подл.	