

Филиал CITIC Construction Co., LTD в Казахстане  
ТОО «Жетісу Жерқойнауы»

«УТВЕРЖДАЮ»



**ОЦЕНКА ВОЗДЕЙСТВИЯ НА ОКРУЖАЮЩУЮ  
СРЕДУ**

к рабочему проекту  
Производственная база Филиала CITIC Construction Co., Ltd. в  
Казахстане, участок №6 км. 615-685 в Урджарском районе  
Восточно-Казахстанской области, используемый при  
реконструкции автомобильной дороги республиканского  
значения "Талдыкорган - Калбатау - Усть-Каменогорск"

Директор ТОО  
«Жетісу-Жерқойнауы»

Handwritten signature of A.T. Rakhmetov.

А.Т. Рахметов

Ведущий инженер эколог  
ТОО «Жетісу-Жерқойнауы»  
Гос. Лицензия МООС РК  
№02173Р от 17.06.2011г

Handwritten signature of R.A. Kurmangaliyev.

Р.А. Курманғалиев

г. Каскелен, 2019 г.



## СОДЕРЖАНИЕ

|  |     |
|--|-----|
| АННОТАЦИЯ  | 5   |
| ВВЕДЕНИЕ   | 7   |
| 1 ОБЩИЕ СВЕДЕНИЯ О ПРЕДПРИЯТИИ   | 8   |
| 2 КРАТКОЕ ОПИСАНИЕ ТЕХНОЛОГИЧЕСКОГО ПРОЦЕССА                                   | 12  |
| 3 СВЕДЕНИЯ ОБ ОКРУЖАЮЩЕЙ ПРИРОДНОЙ СРЕДЕ                                       | 21  |
| 3.1 Физико-географическая и экономические условия района                       | 21  |
| 3.2 Климатическая характеристика района  | 22  |
| 3.3 Гидрологические условия  | 22  |
| 3.4 Почвы  | 24  |
| 3.5 Растительный мир   | 24  |
| 3.6 Животный мир   | 24  |
| 3.7 Ландшафт   | 24  |
| 4 ОХРАНА АТМОСФЕРНОГО ВОЗДУХА  | 25  |
| 4.1 Характеристика предприятия, как источника загрязнения атмосферного воздуха | 25  |
| 4.1.1 Расчет источников выбросов загрязняющих веществ в атмосферу              | 35  |
| 4.1.2 Перечень загрязняющих веществ, выбрасываемых в атмосферу                 | 111 |
| 4.2 Проведение расчетов и определение предложений нормативов ПДВ               | 143 |
| 4.2.1 Расчеты и анализ уровня загрязнения атмосферы на существующее положение  | 143 |
| 4.3 Анализ результатов расчетов, определения норм ПДВ                          | 147 |
| 4.4 План мероприятий по снижению выбросов с целью достижения нормативов ПДВ    | 166 |
| 4.5 Уточнение размеров санитарно-защитной зоны                                 | 166 |
| 4.6 Контроль за соблюдением нормативов ПДВ (ВСВ)                               | 167 |
| 5 ОХРАНА ПОВЕРХНОСТНЫХ И ПОДЗЕМНЫХ ВОД<br>ОТ ЗАГРЯЗНЕНИЯ И ИСТОЩЕНИЯ           | 180 |
| 5.1 Система водоснабжения и водоотведения                                      | 180 |
| 5.2 Баланс водопотребления и водоотведения                                     | 181 |
| 5.3 Мероприятия по охране водных ресурсов                                      | 186 |
| 6 НОРМАТИВЫ РАЗМЕЩЕНИЯ ОТХОДОВ ПРОИЗВОДСТВА И ПОТРЕБЛЕНИЯ                      | 187 |
| 6.1 Мероприятия по предотвращению загрязнения почвы отходами производства      | 195 |
| 7 ОЦЕНКА ВОЗДЕЙСТВИЯ НА ЗЕМЕЛЬНЫЕ РЕСУРСЫ И ПОЧВЫ                              | 198 |
| 8 ОЦЕНКА ВОЗДЕЙСТВИЯ НА ОКРУЖАЮЩУЮ СРЕДУ                                       | 200 |
| 8.1 Оценка воздействия на воздушную среду                                      | 200 |
| 8.2 Оценка воздействия на водную среду   | 201 |
| 8.3 Оценка воздействия на почвенный покров                                     | 201 |
| 8.4 Оценка воздействия на животный и растительный мир                          | 202 |
| 8.5 Физические воздействия   | 203 |
| 8.6 Социальная среда   | 204 |
| 8.7 Оценка экологического риска  | 204 |
| 8.8 Расчеты ущерба за специальное природопользование                           | 208 |
| 9 ПРИРОДООХРАННЫЕ МЕРОПРИЯТИЯ  | 211 |

|   |     |
|---|-----|
| СПИСОК ИСПОЛЬЗУЕМОЙ ЛИТЕРАТУРЫ          | 212 |
| ЗАЯВЛЕНИЕ ОБ ЭКОЛОГИЧЕСКИХ ПОСЛЕДСТВИЯХ | 213 |
| ПРИЛОЖЕНИЯ                              |     |

## АННОТАЦИЯ

Настоящий проект «Оценка воздействия на окружающую среду» разработан для Производственной базы Филиала CITIC Constuction Co., Ltd в Казахстане участок №6 км. 615-685 в Урджарском районе Восточно-Казахстанской области используемый для реконструкции участка автомобильной дороги республиканского значения «Талдыкорган-Калбатау-Усть-Каменогорск», с целью оценки влияния объекта на окружающую среду и установления нормативов природопользования.

Производственная база состоит из двух промплощадок:

**Промплощадка-1 – Производственная база участок №6** расположена в 4км северо-западнее от села Каракол, в Урджарском районе Восточно-Казахстанской области. По всем направлениям территория окружена пустырями. Ближайшая селитебная зона с.Каракол расположена в юго-восточном направлении на расстоянии 4 км от территории участка промбазы.

**Промплощадка-2 – Вахтовый городок участок №6** расположена в 3км северо-западнее от села Каракол, в Урджарском районе Восточно-Казахстанской области. По всем направлениям территория окружена пустырями. Ближайшая селитебная зона с.Каракол расположена в юго-восточном направлении на расстоянии 3 км от территории участка вахтового городка.

Производственная база предназначена для временного размещения мобильных установок по производству асфальтобетонной, щебеночно-песчаной смеси (ЩПС) и для установки по дроблению и классификации строительного камня используемые при реконструкции участка автомобильной дороги республиканского значения «Талдыкорган-Калбатау-Усть-Каменогорск» (участок №6 км. 615-685), на период 2019-2022гг.

**На территории объекта, на период строительно-монтажных работ выявлены 12** кратковременных неорганизованных источников выбросов вредных веществ в атмосферу.

Всего в атмосферный воздух на период строительно-монтажных работ выделяются вредные вещества 7 наименований (диоксид марганца, оксид железа, фтористый водород, демитилбензол (ксилол), уайт-спирит, взвешенные вещества, пыль неорганическая) и твердые вещества объединены в сумму пыли с ПДК=0,5мг/м<sup>3</sup>.

Суммарный выброс на период строительно-монтажных работ составляет 0,519222т/период, в т.ч. твердые – 0,473216т/период и газообразные – 0,046006т/период.

**В период эксплуатации объекта на территории двух промплощадок (Промбаза и вахтовый городок) выявлены 44** источников выбросов вредных веществ в атмосферу. Из них 10 организованных источников и 34 неорганизованных источников выбросов вредных веществ в атмосферу.

Всего в атмосферный воздух на период эксплуатации выделяются вредные вещества 15 наименований (диоксид марганца, оксид железа, диоксид азота, оксид азота, углерод (сажа), сера диоксид, сероводород, оксид углерода, фтористый водород, проп-2-ен-аль (акролеин), формальдегид, масло минеральное нефтяное, алканы C12-C19, пыль неорганическая двуокись кремния 70-20%, пыль неорганическая двуокись кремния менее 20%) из которых 4 вещества образуют три группы суммации (сера диоксид + диоксид азота, сера диоксид + сероводород, сера диоксид + фтористый водород) и твердые вещества объединены в сумму пыли с ПДК=0,5мг/м<sup>3</sup>.

Суммарный выброс с промплощадки №1 (Производственная база) составляет 287,32507037т/г, в т.ч. твердые – 179.8433138т/год и газообразные – 107.48175657т/год.

Суммарный выброс с промплощадки №2 (Вахтовый городок) составляет 11.53132721т/г, в т.ч. твердые – 2.52637901т/год и газообразные – 9.0049482т/год.

Всего выбросы с двух промплощадок составляет 298.85639758т/г, в т.ч. твердые – 182.36969281т/год и газообразные – 116.48670477т/год.

Настоящий проект разработан для определения ущерба, наносимого источниками загрязнения объекта окружающей среде района.

Проект разработан на основании «Инструкции по проведению оценки воздействия намечаемой хозяйственной и иной деятельности на окружающую среду при разработке предплановой, предпроектной и проектной документации», утвержденной Министерством охраны окружающей среды РК от 28 июня 2007 года № 204 -П.

В проекте представлены:

- анализ и оценка влияния объекта на загрязнение атмосферы и экологическую обстановку района;
- баланс водопотребления и водоотведения, расчет необходимого количества свежей воды;
- расчет образования отходов;
- план природоохранных мероприятий.

## ВВЕДЕНИЕ

Проект «Оценка воздействия на окружающую среду» разработан к рабочему проекту «Производственная база Филиала СІТІС Constuction Co., Ltd в Казахстане участок №6 км. 615-685 в Урджарском районе Восточно-Казахстанской области используемый для реконструкции участка автомобильной дороги республиканского значения «Талдыкорган-Калбатау-Усть-Каменогорск».

Исходные данные, выданные заказчиком для разработки проекта:

- Исходные данные заказчика для разработки проекта ОВОС;
- Акт на право временного возмездного землепользования (аренды) на земельный участок. Кадастровый номер земельного участка: 05-248-039-562. Площадь земельного участка – 4,7515 га;
- Акт на право временного возмездного землепользования (аренды) на земельный участок. Кадастровый номер земельного участка: 05-248-043-175. Площадь земельного участка – 20,0000 га;
- Решение Акима Каракольского сельского округа Урджарского района ВКО за №6 от 02.11.2017г.;
- Объявление в СМИ через интернет ресурс на сайте «Из рук в руки» «О проведении общественных слушаний» от 15.02.2019г.;
- Протокол общественных слушаний от 19.03.2019г.
- Справка об учетной перерегистрации юридического лица Филиал СІТІС Construction Co., LTD в Казахстане, БИН 101141012491 от 24.12.2018г.;
- Карта-схема участка.

Разработчик проекта: ТОО «Жетісу Жеркойнауы», имеющий государственную лицензию на выполнение работ и оказание услуг в области охраны окружающей среды №02173Р от 17.06.2011 г. выданное МООС РК.

Адрес: РК, 040000, г. Талдыкорган, ул. Жансугурова, 99/107, оф.73, тел(факс): +7 (7282) 400 423, e-mail: zh.zherkoinauy@mail.ru.

Исполнитель работ: Ведущий инженер эколог ТОО «Жетісу-Жеркойнауы» Курмангалиев Р.А., тел: +7 (701) 277 56 23, e-mail: [rufat.taldyk@mail.ru](mailto:rufat.taldyk@mail.ru).

## 1 ОБЩИЕ СВЕДЕНИЯ О ПРЕДПРИЯТИИ

Производственная база предназначена для временного размещения мобильных установок по производству асфальтобетонной, щебеночно-песчаной смеси (ЩПС) и для установки по дроблению и классификации строительного камня используемые при реконструкции участка автомобильной дороги республиканского значения «Талдыкорган-Калбатау-Усть-Каменогорск» (участок №6 км. 615-685), на период 2019-2022гг.

Производственная база состоит из двух промплощадок:

**Промплощадка-1 – Производственная база участок №6** расположена в 4км северо-западнее от села Каракол, в Урджарском районе Восточно-Казахстанской области. По всем направлениям территория окружена пустырями. Ближайшая селитебная зона с.Каракол расположена в юго-восточном направлении на расстоянии 4 км от территории участка промбазы.

**Промплощадка-2 – Вахтовый городок участок №6** расположена в 3км северо-западнее от села Каракол, в Урджарском районе Восточно-Казахстанской области. По всем направлениям территория окружена пустырями. Ближайшая селитебная зона с.Каракол расположена в юго-восточном направлении на расстоянии 3 км от территории участка вахтового городка.

Все оборудование на производственной базе смонтировано на срок эксплуатации 4 года (теплый период 2019-2022 гг.), в период проведения работ по реконструкции участка автомобильной дороги республиканского значения «Талдыкорган-Калбатау-Усть-Каменогорск» (км 615-685).

*Продолжительность строительно-монтажных работ составляет 25 дней.*

Генеральный план производственной базы и вахтового городка разработаны в соответствии с действующими нормами и правилами с его функциональным назначением и требованиями по благоустройству и экологическим нормам.

**Промплощадка-1.** В производственной зоне промплощадка-1 предусмотрены следующие временные переносные оборудования:

- дробильно-сортировочная установка (ДСУ), ДСУ состоит из: щёковой дробилки, конусной дробилки, роторной дробилки (ударно-отражательной), производительность ДСУ: 250-300тонн/час;

- мобильная асфальтобетонная установка марки LINTEC CSM4000, производительностью 320 т/час.

- установка по приготовлению щебеночно-песчаной смеси (ЩПС) марки WBC500, производительность 500 тонн/час.

Также в производственной зоне предусмотрены площадка для хранения инертных материалов, битумная яма с резервуарами хранения битума, склады, КПП.

**На промплощадке-2** вахтового городка предусмотрены следующие объекты: КПП, офисы, прорабская, столовая, лаборатория, общежития для рабочего персонала, котельная, ремонтный участок по обслуживанию грузовых автомобилей и спец техники. Вахтовый городок с общежитиями рассчитан на 185 человек.

Вертикальная планировка выполнена методом проектных отметок.

Покрытие проездов и площадок щебеночное.

### ***Инженерное обеспечение***

Водоснабжение – Привозная. Водоснабжение питьевое будет осуществляться привозной водой из с.Каракол. Водоснабжение техническое будет осуществляться привозной водой из ближайшей реки Каракол. Для бытовых нужд на участке предусмотрен резервуар для воды объемом 12м<sup>3</sup>.

Канализация – сбрасываются в местный гидроизоляционный септик.

Расчет потребности в воде приведен в разделе 6.

Теплоснабжение – отопление всех административно-бытовых зданий вахтового городка от котельной работающего на твердом (уголь) топливе. Отопление пунктов охраны (КПП) производственной базы от электрообогревателей.

Электроснабжение – от дизельного генератора мощностью 1000 кВт для производственной базы, и дизельный генератор мощностью 160кВт для вахтового городка.

### ***Категория и класс опасности объекта***

На период строительно-монтажных работ промбазы. Согласно Санитарных правил «Санитарно-эпидемиологические требования по установлению санитарно-защитной зоны производственных объектов» Утвержденный приказом Министра национальной экономики РК №237 от 20.03.2015г, строительно-монтажные работы промбазы не классифицируется.

По экологическому кодексу РК ст.40, пункта 1-1 Виды деятельности, не относящиеся к классам опасности согласно санитарной классификации производственных объектов, классифицируются как объекты IV категории.

Расчет рассеивания загрязняющих веществ на период строительно-монтажных работ промбазы не проводились, в связи с отсутствием санитарных защитных зон и удаленностью жилых зон от территории участка строительно-монтажных работ промбазы.

#### На период эксплуатации.

Промплощадка-1 – Производственная база. В связи с тем, что производственная база и его оборудования Филиала СІТІС Constuction Co., Ltd является временным и мобильным, на период реконструкции автомобильной дороги «Галдыкорган-Калбатау-Усть-каменогорск», участок №6 км. 615-685, размер предварительной санитарно-защитной зоны определяется расчетным путем, Согласно Санитарных правил «Санитарно-эпидемиологические требования по установлению санитарно-защитной зоны производственных объектов» Утвержденный приказом Министра национальной экономики РК №237 от 20.03.2015г, раздела-2, пункт 17. Расчетная СЗЗ для данного объекта составляет – 424м (объекты III класса опасности с СЗЗ от 300 м до 499 м). **Класс санитарной опасности – III.** Окончательная (установленная) СЗЗ определяется на основании результатов годового цикла натурных исследований и измерений для подтверждения расчетных (предварительных) параметров СЗЗ.

Асфальтобеннонные, дробильно-сортировочные оборудования и оборудование по приготовлению ЩПС промбазы не относятся к стационарным типам заводов, а являются мобильными установками.

Промплощадка-2 – Вахтовый городок. Согласно Санитарных правил «Санитарно-эпидемиологические требования по установлению санитарно-защитной зоны производственных объектов» Утвержденный приказом Министра национальной экономики РК №237 от 20.03.2015г, СЗЗ для Вахтового городка с ремонтным участком по обслуживанию грузовых автомобилей составляет – **300м** (приложение-1, раздел-11, пункт-48, подпункт-4 – объекты по обслуживанию грузовых автомобилей). **Класс санитарной опасности – III.**

• В соответствии со ст. 40 Экологического кодекса РК объект относится **ко II категории опасности.**

Уровень приземных концентраций для вредных веществ определялся машинными расчетами по программе «Эра-2.5».

Расчетами установлено, что приземные концентрации вредных веществ, создаваемые выбросами на период эксплуатации объекта, на границе СЗЗ не превышают допустимых значений ПДК и обеспечивают необходимый критерий качества воздуха на прилегающей территории объекта.

## 2. КРАТКОЕ ОПИСАНИЕ ТЕХНОЛОГИЧЕСКОГО ПРОЦЕССА

### Краткое описание строительно-монтажных работ производственной базы и вахтового городка

Для выполнения строительных работ данного объекта предусматриваются следующие машины и механизмы:

1. Экскаватор HITACHI ZX200-6 – 1ед., объемом ковша 1,2 м<sup>3</sup>, глубина копания 6м;
2. Бульдозер SHANTUI SD23 – 1ед., мощность 165кВт.
3. Кран на автомобильном ходу XCMG QY25K5 – 1ед., грузоподъемность 25т;
4. Автосамосвал КАМАЗ 65115 – 1ед. грузоподъемность 15т
5. Машина поливочная на базе КАМАЗ-43118 – 1ед, грузоподъемность 10т.

В период организационно-технической подготовки заказчик решает вопросы финансирования, получения в соответствующем органе разрешения на производство строительных работ, обеспечение выноса проекта в натуру и др.

В подготовительный период на участке строительства выполняются следующие виды работ:

- *создание геодезической основы;*
- *перебазирование строительных машин и механизмов;*
- *завоз строительных материалов, конструкций и обеспечение инвентарем;*
- *ограждение опасных зон работ строительства;*
- *предусматриваются специально-отведенные места для временного хранения механизмов, инструментов, строительных материалов (по согласованию с местными исполнительными органами);*
- *подготовка места сбора строительного и др. мусора (по согласованию с местными исполнительными органами);*
- *строительство временных зданий и сооружений. Для условия труда рабочих предусмотреть вагончики, предназначенные для отдыха, принятия пищи и переодевания одежды.*

Перед тем как начать строительно-монтажные работы под всеми площадками строительства предусматривается снятие плодородного слоя почвы (ПСП) площадью 37150м<sup>2</sup>, мощностью 0,15м, объемом 5573м<sup>3</sup> или 15047т. Снятие (перемещение) ПСП предусматривается с помощью бульдозера SHANTUI SD23, мощностью 165кВт в гурты (в отвал) на открытой площадке территории участка. В последующем ПСП используется при озеленении и рекультивации нарушенных земель территории участка.

После снятия ПСП со строительных площадок, в тех местах где предусматриваются рытье котлованов, траншей и выгребов производится выемка грунта. Выемка грунта осуществляется с помощью экскаватора HITACHI ZX200-6 – 1ед., с объемом ковша 1,2м<sup>3</sup>, глубина копания 6м. Грунт с помощью экскаватора грузится на автосамосвал КАМАЗ 65115 грузоподъемностью 15т и далее используется для подсыпки неровностей поверхности земли. Объем выемки грунта составляет 2972т. Хранение грунта на территории промбазы не предусматривается, а используется для собственных нужд при выравнивании щебеночных дорог территории промбазы и подсыпки площадок до уровня строительных отметок. Грунт со строительных площадок используемый на выравнивание щебеночных дорог территории промбазы, сразу же разравнивается (перемещается) бульдозером SHANTUI SD23 и орошается поливочной машиной на базе КАМАЗ-43118. После разравнивания грунта, на поверхность дорожного полотна с автосамосвала сыпается щебень фракции 20-40мм. Щебень с помощью автосамосвала КАМАЗ 65115 грузоподъемностью 15т привозится на участок строительных работ из ближайших производственных баз. Объем доставляемого щебня составляет 1858т. Хранение щебня на территории промбазы не предусматривается. После сыпки щебня с автосамосвала на поверхность дороги, сразу же производится его разравнивание бульдозером SHANTUI SD23. Влажность материала щебня до 10%.

При монтаже дробильно-сортировочной установки используется ручная дуговая электросварка. Марка используемого электрода МР-4. Количество используемых электродов – 15кг/год. Сварочные работы производятся на открытом воздухе.

Для покраски конструкций дробильно-сортировочной установки, скамеек, урн используются краска ПФ-115, грунтовка ГФ-021, лак ПФ-170. Количество используемой краски ПФ-115 – 50 кг/год, грунтовки ГФ-021 – 30кг/год, лак ПФ-170 – 20кг/год. Способ окраски пневматический.

Таблица – 2.1 Количество используемых материалов и объемы строительных работ

| <b>Наименование используемых материалов и объемов строительных работ</b>                 | <b>Объем</b> |
|--|--------------|
| Снятие и временное хранение плодородного слоя почвы(ПСП) бульдозером SHANTUI SD23        | 15047 тонн   |
| Выемка грунта экскаватором HITACHI ZX200-6 (рытье котлованов, траншей и выгребов)        | 2972 тонн    |
| Ссыпка грунта с автосамосвала КАМАЗ 65115  | 2972 тонн    |
| Разравнивание грунта бульдозером SHANTUI SD23  | 2972 тонн    |
| Ссыпка щебня (20-40мм) с автосамосвала КАМАЗ 65115 на поверхность дорожного покрытия     | 1858 тонн    |
| Разравнивание щебня (20-40мм) бульдозером SHANTUI SD23 на поверхность дорожного покрытия | 1858 тонн    |
| Электросварочные работы электродами МР-4   | 15 кг        |
| Покрасочные работы краской ПФ-115  | 50 кг        |
| Покрасочные работы грунтовкой ГФ-021   | 30 кг        |
| Покрасочные работы лаком ПФ-170  | 20 кг        |

### **Краткое технологическое описание эксплуатации производственной базы**

Для выполнения производственных работ данного промбазы предусматриваются следующие машины и механизмы:

- 1 Экскаватор гусеничный Caterpillar 325D – 1ед., объемом ковша 1,5м<sup>3</sup>
- 2 Фронтальный погрузчик – бед., объемом ковша 3 м<sup>3</sup>;
- 3 Машина поливомоечная на базе КАМАЗ-43118 – 2ед, грузоподъемность 10т.

### **Промплощадка-1 – Производственная база**

#### **Дробильно-сортировочный участок (ДСУ)**

Мобильный дробильно-сортировочный комплекс состоит из: бункер-накопитель, щековая дробилка, конусная дробилка, роторная дробилка (ударно-отражательная), два грохота и ленточные транспортеры. Общая производительность дробильного комплекса – 250-300 т/час.

Срок эксплуатации ДСУ 2019-2022гг., в течение теплого периода года (1марта - 1января), 300 дней/год, 10 часов в сутки (в одну смену) (3000час/год).

Дробильно-сортировочный комплекс предназначен для дробления строительного камня на щебень фракции 0-5мм, 5-10мм, 10-20мм, 20-40мм, 0-20мм и 40-80мм применяемого для дорожного строительства. К основным технологическим процессам переработки относятся дробление и грохочение.

В дробильно-сортировочный комплекс входят следующие объекты: бункер-накопитель, щековая дробилка, конусная дробилка, роторная дробилка, грохоты (вибросито) и ленточные транспортеры.

Полезное ископаемое (строительный камень) будут доставлять автосамосвалами на дробильно-сортировочную установку с ближайшего карьера строительного камня.

Для переработки строительного камня применяется технологическая схема, включающая в себя следующие операции:

Подача исходного материала фракции 0-500 мм (строительного камня) автосамосвалами по пандусу подается в бункер первичного питателя в количестве 1020000т/год, где производится дробление строительного камня щековой дробилкой. Далее материала по конвейеру транспортируется на конусную дробилку, с конусной по транспортеру транспортируется на грохот (вибросито). От грохота материал поступает на роторную дробилку.

От роторной дробилки дробленая фракция щебня поступает на второй грохот, где сортируется по фракциям 0-5мм, 5-10мм, 5-20мм, 20-40мм, 0-20мм, 40-80мм и далее с помощью ленточного конвейера отгружается на открытые склады (открыт с 4-х сторон). Со складов хранения с помощью колесного погрузчика часть дробленого материала транспортируется на производственные линии асфальтобетонного комплекса и на участок щебеночно-песчаной смеси (ЩПС), а оставшиеся части дробленного щебня с помощью погрузчика загружаются на автосамосвалы, затем транспортируется на дорожно-строительные нужды реконструируемой автомобильной дороги (Талдыкорган - Калбатау - Усть-Каменогорск).

Пыление от участка ДСУ происходит при разгрузке камня в приемный бункер, транспортировке, дроблении и грохочении строительного камня. Для гидрообеспыливания предусматривается орошение пылящих поверхностей. Гидрообеспыливание осуществляется поливомоечной машиной на базе КАМАЗ-43118.

Объем производства фракционного щебня:

| Фракции щебня | Общий объем производства | Из них используется                          |
|---------------|--------------------------|--|
| 0-5мм         | 140000 т/год             | - 90000 т/год на производство асфальтобетона |
|               |                          | - 50000 т/год на строительные нужды дороги   |
| 5-10мм        | 100000 т/год             | - 48000 т/год на производство асфальтобетона |
|               |                          | - 52000 т/год на строительные нужды дороги   |
| 10-20мм       | 300000 т/год             | - 75000 т/год на производство асфальтобетона |
|               |                          | - 225000 т/год на строительные нужды дороги  |
| 20-40мм       | 200000 т/год             | - 75000 т/год на производство асфальтобетона |
|               |                          | - 70000 т/год на участок ЩПС                 |
|               |                          | - 55000 т/год на строительные нужды дороги   |
| 0-20мм        | 140000 т/год             | - 140000 т/год на участок ЩПС                |
| 40-80мм       | 140000 т/год             | - 140000 т/год на участок ЩПС                |

### Асфальтобетонный участок

Мобильная асфальтобетонная установка марки LINTEC CSM4000 предназначена для производства битумной многокомпонентной массы (асфальта) периодического действия. Производительность мобильного асфальтосмесительного комплекса - 320 т/час.

Срок эксплуатации асфальтосмесительного комплекса 2019-2022гг., в течение теплого периода года (1апреля – 1ноября), 210 дней/год в сутки по две смены, продолжительность смены - 8 часов (3360час/год).

Многокомпонентная масса - это горячая асфальтобетонная смесь минеральных заполнителей, наполнителей и битума.

Процесс приготовления горячей асфальтобетонной смеси на смесительной установке осуществляется по следующей схеме:

Минеральное сырье (щебень фракции 0-5мм – 90000т/год, 5-10мм – 48000т/год, 10-20мм – 75000т/год, 20-40мм – 75000т/год) с открытого склада ДСУ пневмоколесным погрузчиком подается в агрегат питания асфальтобетонного комплекса. Агрегат питания предназначен для равномерной подачи минерального сырья в заданных пропорциях (согласно рекомендациям по подбору состава асфальтобетонных смесей) на ленточный транспортер. Агрегат питания представляет собой ряд металлических бункеров (4шт), в которые загружается щебень в зависимости от зернистости асфальтобетона. В нижней части бункера имеется регулирующее устройство - питатель, с помощью которого можно регулировать подачу щебня на АБУ. Из бункера смесь с помощью ленточного транспортера направляется в сушильный барабан. Одновременно с пуском ленточного транспортера начинает работать сушильный агрегат.

С ленточного транспортера минеральное сырье попадает в сушильный барабан, предназначенный для просушивания и нагрева до заданной температуры щебня. Также в сушильный барабан по трубопроводу из емкостей (силоса 2шт по 60м<sup>3</sup> каждая) поступает минеральный порошок (3000т/год). Минеральный порошок в емкости завозится цементовозами на автотранспорте. Высота вентиляционной трубы 14 метров, диаметром 0,35м. Просушка и нагрев в сушильном барабане осуществляется обдуванием горячими газами. Горячие газы в сушильном барабане образуются от сгорания хорошо распыленного жидкого топлива. В качестве топлива используется дизтопливо. Топливо перед подачей его в форсунку подается насосами из 2 емкостей объемами 50м<sup>3</sup> по топливопроводу к вентилятору высокого давления, где смешивается с воздухом для экономии топлива. Насосы центробежные с одним сальниковым уплотнением вала, производительность одного насоса 1,6 м<sup>3</sup>/час. Расход топлива 1400 кг/час, 3293т/год. Дизтопливо будет доставляться бензовозом со складов ГСМ подрядных организаций города Усть-Каменогорск. Закачка дизтоплива в резервуар осуществляется с помощью насоса, установленном на бензовозе. Производительность слива 16м<sup>3</sup>/час.

Пыль и дым, образующиеся при загрузке минерального сырья и от сгорания дизтоплива в сушильном барабане проходят через рукавный фильтр, и вытяжным вентилятором подаются в вытяжную трубу диаметром 0,8м и высотой 23м. Эффективность улавливания пыли рукавным фильтром составляет 95%.

После просушки нагретая смесь ковшовым элеватором подается в асфальтосмесительную установку, предназначенную для приготовления асфальтобитумных смесей. В верхней части агрегата смесителя имеется регулирующее устройство - питатель, с помощью которого можно регулировать подачу щебня.

Асфальтосмесительная установка представляет собой лопатную мешалку, где перемешивается все составляющие асфальтобитумных смесей и равномерно распределяется пленка битума по поверхности частиц. Одновременно с пуском смесительной установки запускается подача горячего битума. подача горячего битума с битумохранилища в смесительную установку осуществляется с помощью насоса для загрузки битума. Насос центробежный с одним сальниковым уплотнением вала,

производительность одного насоса 30м<sup>3</sup>/час. Битумохранилище состоит из бетонированной битумной ямы – 1шт объемом 3м<sup>3</sup> и 6 металлических емкостей объемами по 40м<sup>3</sup> горизонтального типа. Расход битума для асфальтобетонной установки составляет 12600 т/год. Битум на участок АБУ будет доставляться бензовозом со складов ГСМ подрядных организаций. Закачка битума в резервуары осуществляется с помощью насоса, установленном на бензовозе. Производительность слива 70м<sup>3</sup>/час.

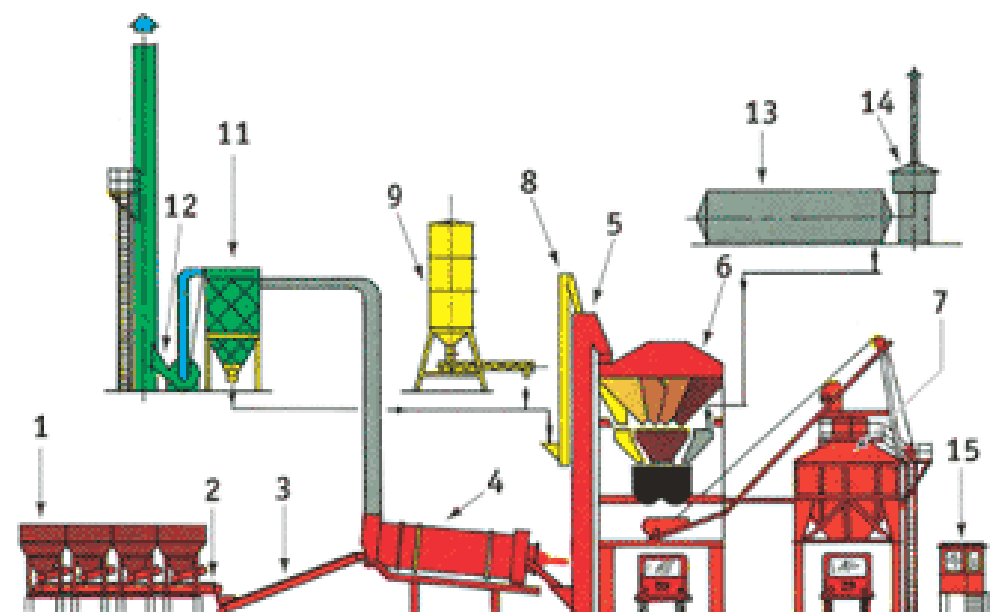
Для увеличения подвижности, битум нагревают горячим маслом, которое, в свою очередь нагревается бойлером, работающий на дизтопливе. Масло в резервуарах не хранится, а находится в разогревающей системе (в трубопроводах) бойлера. Расход дизтоплива на бойлер – 60кг/ч, 120т/год. Дизтопливо в емкости загружается с помощью насоса, установленном на бензовозе. Производительность слива 16м<sup>3</sup>/час. Выбросы дымовых газов при сгорании дизтоплива в бойлерах осуществляются через дымовые трубы высотой 10м и диаметром 0,20м. Пылеулавливающее оборудование в бойлере не предусмотрено. Для разогрева битума до рабочей температуры предусматривается битумоплавильный котел. Расход дизтоплива при сгорании в котле – 30 кг/ч, 60т/год. Выбросы дымовых газов при сгорании дизтоплива в котле осуществляются через дымовую трубу высотой 7м и диаметром 0,2м. Пылеулавливающее оборудование на котле не предусмотрено. Для приема и хранения дизтоплива предусмотрена емкость объемом 50м<sup>3</sup>.

После приготовления готовая асфальтобитумная смесь через разгрузочное отверстие, закрываемое затвором, поступает в бункер агрегата для готовой асфальтобитумной смеси.

Затем из агрегата готовой смеси асфальтобетонная смесь разгружается на автотранспорт.

Весь процесс приготовления асфальтобетонной смеси наблюдает оператор через смотровое окно в асфальтосмесительной установке.

При установке цистерн (резервуаров) под ГСМ необходимо установить поддоны. Они обеспечивают экологическую и пожарную безопасность при сливе содержимого емкости.



1. Бункеры-преддозаторы
2. Сборный конвейер
3. Конвейер сушильного барабана
4. Сушильный барабан
5. «Горячий» элеватор

6. Смесительная башня
7. Накопительный бункер
8. Элеватор минпорошка
9. Силос минпорошка
11. Пылеуловитель рукавными фильтрами
12. Пылесос-вентилятор
13. Битумный бак-цистерна
14. Нагреватель масла (бойлер)
15. Кабина управления

**Расход материалов для приготовления асфальтобетонной смеси**

| Наименование материалов | Расход материала, т/год |
|-------------------------|-------------------------|
| Щебень 0-5мм            | 90000                   |
| Щебень 5-10мм           | 48000                   |
| Щебень 10-20мм          | 75000                   |
| Щебень 20-40мм          | 75000                   |
| Минеральный порошок     | 3000                    |
| Битум                   | 12600                   |

**Всего годовая производительность асфальтобетонной смеси составляет 303600 тонн/год.**

Установка по приготовлению ЩПС

В производственной зоне расположена установка марки WBC500 по приготовлению щебеночно-песчаной смеси (ЩПС) производительностью 500т/час., ЩПС используется для дорожного строительства.

Срок эксплуатации участка по приготовлению ЩПС 2019-2022 гг., в течение теплого периода года (апреля – ноября), 210 дней/год, 10 часов в сутки (в одну смену) (2100час/год).

Сырье (щебень фракции 0-20 мм – 140000 т/год, 20-40мм – 70000 т/год, 40-80мм – 140000 т/год) с помощью погрузчика отгружается в приемный бункер, с бункеров по ленточному транспортеру подается в миксер, и вода с помощью насосной установки также подается в миксер. Одновременно с пуском ленточного транспортера начинает работать миксер (смеситель).

Вода в смеситель поступает из емкости для воды объемом 40м<sup>3</sup>. В емкость вода поступает из скважины с помощью насоса. Из миксера готовая смесь разгружается на автотранспорт.

**Расход материалов для приготовления ЩПС**

| Наименование материалов | Расход материала, т/год |
|-------------------------|-------------------------|
| Щебень 0-20мм           | 140000                  |
| Щебень 20-40мм          | 70000                   |
| Щебень 40-80мм          | 140000                  |
| Вода                    | 21000 м <sup>3</sup>    |

**Всего годовая производительность ЩПС составляет 159091м<sup>3</sup>/год.**

Склад ГСМ

Для заправки техники предусмотрен наземный резервуар с дизтопливом, объемом 40м<sup>3</sup>. Резервуар устраивается на бетонированной открытой площадке. При установке цистерн (резервуаров) под ГСМ необходимо установить поддоны. Для заправки техники в резервуаре с дизтопливом предусматривается пистолет с производительностью заправки

2,4м<sup>3</sup>/час. Годовая потребность дизтоплива 488т. Дизтопливо будет доставляться бензовозом со складов ГСМ подрядных организаций. Закачка дизтоплива в резервуар осуществляется с помощью насоса, установленном на бензовозе. Производительность слива 16м<sup>3</sup>/час.

Расход дизельного топлива на производственной базе для заправки техники

| Наименование работ           | Наименование используемых материалов | Расход материала |
|------------------------------|--------------------------------------|------------------|
| Заправка техники дизтопливом | Дизтопливо                           | 488 т/год        |

### **Промплощадка-2 – Вахтовый городок**

#### **Ремонтный участок**

Для ремонтных работ на территории вахтового городка предусматривается ремонтный участок по обслуживанию грузовых автомобилей. Для ремонтных работ техники (сварочные работы, газорезочные работы, замена масла на автомашинах) предусматривается два металлических контейнера.

Для сварочных работ используется ручная дуговая электросварка. Марка используемого электрода МР-4. Количество используемых электродов – 100кг/год. Для газовой резки металла используется резак Р1-01. При резке, газовый резак использует два газа – непосредственно кислород, при помощи которого и выполняется процесс разделения металла, а также подогреватель, в качестве которого чаще всего выступает пропан. Время работы газовой резки 100 час/год, толщина реза металла 5мм. За 1 час резки металла расходуется 10м<sup>3</sup> кислорода и 2кг пропана.

Замена масла автотранспортной техники производится под навесом. Отработанные моторные масла собирают 200л металлическую емкость. Емкости временно хранятся в закрытом контейнере (складское помещение). По мере накопления емкости герметично закрываются и передаются в специализированные предприятия, которые занимаются приемом данных отходов и их утилизацией. В течении года производится замена масла до 1,2 т/год.

#### **Расход материалов на участке ремонтных работ вахтовом городке**

| Наименование работ   | Наименование используемых материалов | Расход материала         |
|--|--------------------------------------|--------------------------|
| Сварочные работы с использованием ручной дуговой электросварки | Электроды МР-4                       | 100 кг/год               |
| Газовая резка с использованием резака Р1-01                    | Кислород                             | 1000 м <sup>3</sup> /год |
|  | Пропан                               | 200 кг/год               |
| Замена масла на автомашинах                                    | Масло отработанное                   | 1,2 т/год                |
| Дизельное топливо для генератора                               | Дизтопливо                           | 180 т/год                |

#### **Административный участок**

В административной зоне с вахтовым городком запроектировано устройство временных сооружений из сэндвич панелей (вагончики), таких как: общежития – общежития для рабочего персонала, здание офиса, столовая, прорабская, склады, КПП, резервуары для воды.

Вахтовый городок с общежитиями рассчитан на 185 человек.

Отопление всех административно-бытовых зданий производится от котельной работающего на угле. Отопление КПП производится от электрообогревателей.

Для восстановления нарушенных земель по окончании эксплуатации производственной базы, отдельным проектом необходимо разработать проект рекультивационных работ на территории участка территории производственной базы и вахтового городка Филиала CITIC Construction Co., Ltd. в Казахстане, участок №6 км. 615-685.

### **3 СВЕДЕНИЯ ОБ ОКРУЖАЮЩЕЙ ПРИРОДНОЙ СРЕДЕ**

#### **3.1 Физико-географические и экономические условия района**

Производственная база с вахтовым городком состоит из двух промплощадок.

**Промплощадка-1 – Производственная база участок №6** расположена в 4 км северо-западнее от села Каракол, в Урджарском районе Восточно-Казахстанской области. По всем направлениям территория окружена пустырями. Ближайшая селитебная зона с.Каракол расположена в юго-восточном направлении на расстоянии 4 км от территории участка промбазы.

**Промплощадка-2 – Вахтовый городок участок №6** расположена в 3 км северо-западнее от села Каракол, в Урджарском районе Восточно-Казахстанской области. По всем направлениям территория окружена пустырями. Ближайшая селитебная зона с.Каракол расположена в юго-восточном направлении на расстоянии 3 км от территории участка вахтового городка.

Рельеф района относительно ровный имеющий незначительный уклон.

**Урджарский район** расположен на крайнем юге Восточно-Казахстанской области. Граничит на северо-востоке с Тарбагатайским районом, на северо-западе и западе — с Аягозским районом, на юге — с Алакольским районом Алматинской области, на востоке — с Синьцзян-Уйгурским автономным районом Китая. Административный центр района — село Урджар.

Немногочисленное население сосредоточено в долинах рек и у оз.Сасык-Куль, где имеются небольшие поселки Тас-Кескен, Каракол, Сагат, Кызыл-Армия, Чинрау и др. Национальный состав: казахи, русские, украинцы.

Жители занимаются животноводством, земледелием и рыбной ловлей.

Шоссе Аягуз-Урджар пересекает рассматриваемую территорию в ее северо-восточной части. Поселки Каракол, Кызыл-Армия и Сагат связаны с шоссе и железнодорожными станциями Тансык и Актогай грунтовыми дорогами, в сухое время вполне пригодными для движения автотранспорта.

### 3.2 Климатическая характеристика района

Метрологические характеристики и коэффициенты, определяющие условия рассеивания загрязняющих веществ в атмосфере приведены в таблице 3.1.

Таблица 3.1

| Наименование характеристик   | Величина |
|--|----------|
| Коэффициент, зависящий от стратификации атмосферы, А   | 200      |
| Коэффициент рельефа местности в городе   | 1.00     |
| Средняя максимальная температура наружного воздуха наиболее жаркого месяца года, град.С                                      | 29.7     |
| Средняя температура наружного воздуха наиболее холодного месяца (для котельных, работающих по отопительному графику), град С | -17.0    |
| Среднегодовая роза ветров, %   |          |
| С  | 2.0      |
| СВ   | 3.0      |
| В  | 44.0     |
| ЮВ   | 18.0     |
| Ю  | 8.0      |
| ЮЗ   | 11.0     |
| З  | 11.0     |
| СЗ   | 3.0      |
| Среднегодовая скорость ветра, м/с  | 4.7      |
| Скорость ветра (по средним многолетним данным), повторяемость превышения которой составляет 5 %, м/с                         | 12.0     |

Наблюдения за фоновым загрязнением в районе расположения производственной базы отсутствуют.

В связи с удаленностью населенных пунктов от производственной базы, расчет рассеивания вредных веществ в приземном слое атмосферы осуществляется без учета фонового загрязнения.

### 3.3 Гидрологические условия

Подземные воды. По гидрогеологическому районированию территория представляет собой гидрогеологическую область распространения бассейнов трещинных вод с системой межгорных артезианских бассейнов. Район входит в Центрально-Казахстанскую гидрогеологическую складчатую область (гидрогеологический район первого порядка), Чингиз-Жарминско-Балхашский сложный бассейн трещинных вод (гидрогеологический район второго порядка), Жарминский бассейн трещинных вод (гидрогеологический район третьего порядка).

Район располагается на востоке Казахской складчатой страны и представляет собой низкогорное и мелкосопочное горно-складчатое сооружение, являющееся юго-восточным окончанием Иртыш-Балхашского водораздела.

Условия накопления, движения и распределения подземных вод контролируются геолого-структурными особенностями территории. Четвертичные отложения выполняют долины рек и их притоков, русла которых прорезают разнообразные по составу и возрасту породы, и являются естественными дренами бассейна со сложной взаимосвязью подземных и поверхностных вод.

По литолого-фациальному составу пород, типу коллекторов и водопроницаемости на описываемой территории выделяются следующие водоносные горизонты:

-водоносный комплекс нерасчлененных аллювиальных и аллювиально-пролювиальных верхнечетвертично-современных отложений (а-арQ<sub>III-IV</sub>).

-локально водоносный горизонт трещинных и трещинно-жильных вод интрузивных пород зоны открытой трещиноватости (γPZ).

В процессе инженерных изысканий по трассе автодороги и проведения геологоразведочных работ по 47 участкам сосредоточенных грунтовых резервов, нередко, на глубинах 2-4 м вскрывался водоносный горизонт аллювиальных верхнечетвертичных - современных отложений, приуроченный к водовмещающим гравийно-галечникам с песчано-глинистым и суглинистым заполнителем (аQ<sub>III-IV</sub>) и локально водоносный горизонт трещинных вод интрузивных пород зоны открытой трещиноватости скальных пород - кислых гранитов, гранит-порфиров и гранодиоритов (γPZ).

Уровни безнапорных грунтовых вод в зависимости от гипсометрии дневной поверхности и наличия постоянных источников питания (водоносные горизонты речных долин, родники разгрузки трещинных вод по тальвегам и зонам тектонических нарушений) фиксировались скважинами на глубине 0,75 - 4,5м от поверхности земли. По химическому составу подземные воды гидрокарбонатно-сульфатные магниевые-кальциевые, пресные с минерализацией до 0,58 г/дм<sup>3</sup>, неагрессивные на бетонные и металлические конструкции.

Поверхностные воды. Участок производственной базы расположен в сухостепной подзоне. На территории и за пределами участка промбазы поверхностные водные источники отсутствуют. Участок промбазы расположен за пределами водоохраных зон и полос. Ближайшая водный объект р.Каракол расположена на расстоянии более 2км в восточном направлении от территории участка промбазы.

Сасыккóль — озеро, расположенное на Балхаш-Алакольской низменности, что находится на границе Алматинской и Восточно-Казахстанской областей, в восточной части Балхаш-Алакольской котловины в юго-восточном Казахстане, на высоте 350м над уровнем моря. Находится к северо-западу от озера Алаколь, от которого отделено менее крупным озером Уялы.

Озеро имеет тектоническое происхождение, проточное. Площадь поверхность Сасыкколя достигает 736км<sup>2</sup> (вместе с островами 747км<sup>2</sup>), длина 49,6км, ширина до 20км, средняя глубина 3,3м. Объем воды 2,43млрд м<sup>3</sup>.

Берега низкие, изрезанные, берега окаймляют заросли тростника. В юго-восточной части озера длинный полуостров Аралтобе, в северо-западной части — остров Аралтобе. Три небольших речки питают озеро: Тентек, Каракол и Ай. Из Сасыкколя вытекает река Жинишкесу. Температура воды в озере летом 29°С. Ледостав с конца ноября до апреля.

В Сасыкколе водится сазан, судак, маринка, окунь и другие виды рыб.

### **3.4 Почвы**

Рассматриваемый участок сложен с поверхности галечниковыми грунтами и суглинками, перекрытые почвенно-растительным слоем, с небольшим количеством вкраплений галечников, конгломератов и гравия. Мощность почвенно-растительного слоя составляет 0,15м.

### **3.5 Растительный мир**

Растительность района расположения участка носит полупустынный характер, представлена травами и кустарниками. Среди трав преобладают ковыль, полынь и кипчак. Кустарниковая растительность развита слабо, представлена в основном карагайником. По берегам р. Иртыш встречаются заросли ивняка и камыша. Древесная растительность на участке отсутствует.

В районе расположения участка редких и исчезающих видов растений и деревьев нет. Естественные пищевые и лекарственные растения на занимаемой территории отсутствуют.

### **3.6 Животный мир**

Животный мир разнообразен. В зоне степей господствуют грызуны: хомяки, крысы, лесные мыши, полевки, зайцы-беляки. Повсеместно водятся ушастый еж, волк, лисица, светлый хорек, барсуки, суслики и другие.

Отряд пресмыкающихся представлен ящерицами, степными гадюками, ужами и другие. В ленточных борах распространены лесные виды животных: белки, летяги, зайцы, лисицы, волки, косули, лоси, встречается рысь.

Мир птиц богат и разнообразен. Живут жаворонки, коршуны, грачи, снегири, дрозды, удода, сороки, вороны, голуби, воробьи, перелетные птицы: гуси, лебеди, утки и другие. На берегах Иртыша, в старицах, в водоемах, на озерах акклиматизировалась ондатра. Иртыш и Канонерские озера изобилуют рыбой, водится карась, линь, чебак, окунь, щука, налим, стерлядь.

Путей сезонных миграций и мест отдыха, пернатых и млекопитающих во время миграций на территории расположения участка работ не отмечено.

Редких исчезающих видов животных, занесенных в Красную книгу нет.

### **3.7 Ландшафт**

Участок работ находится вдали от особо охраняемых природных территорий. В непосредственной близости от территории, особо охраняемые участки и ценные природные комплексы (заповедников-заказников, памятников природы), водопадов, природных водоёмов ценных пород деревьев и другие "памятники" природы, представляющие историческую, эстетическую, научную и культурную ценность отсутствуют.

## 4 ОХРАНА АТМОСФЕРНОГО ВОЗДУХА

### 4.1 Характеристика предприятия, как источника загрязнения атмосферного воздуха

#### *Выбросы на период строительно-монтажных работ промбазы*

##### **Источник-6001 – Снятие плодородного слоя почвы бульдозером**

Перед тем как начать строительно-монтажные работы под всеми площадками предусматривается снятие плодородного слоя почвы (ПСП) площадью 37150м<sup>2</sup>, мощностью 0,15м, объемом 5573м<sup>3</sup> или 15047т. Снятие (перемещение) ПСП предусматривается с помощью бульдозера SHANTUI SD23, мощностью 165кВт в гурты на открытой площадке территории участка. При перемещении ПСП бульдозером в гурты выделяются *неорганическая пыль сод.SiO<sub>2</sub> от 20-70%*. Источник неорганизованный.

##### **Источник-6002 – Открытый склад хранения ПСП**

Снятый со строительных площадок ПСП будет храниться временно на территории участка, до периода окончания реконструкции дороги «Талдыкорган-Калбатау-Усть-Каменогорск». В последующем после завершения реконструкции дороги ПСП будет восстановлен на территории участка промбазы (будет произведен возврат ПСП). Склад открытого типа, открыт с 4-х сторон. Площадь поверхности склада 350м<sup>2</sup>. При хранении ПСП в атмосферный воздух выделяется *неорганическая пыль сод.SiO<sub>2</sub> от 20-70%*. Источник неорганизованный.

##### **Источник-6003 – Выемочные работы грунта экскаватором**

После снятия ПСП со строительных площадок, в тех местах где предусматриваются рытье котлованов, траншей и выгребов производится выемка грунта. Выемка грунта осуществляется с помощью экскаватора HITACHI ZX200-6 – 1ед., с объемом ковша 1,2м<sup>3</sup>, глубина копания 6м. Грунт с помощью экскаватора грузится на автосамосвал КАМАЗ 65115 грузоподъемностью 15т и далее используется для подсыпки неровностей поверхности земли. Объем выемки грунта составляет 2972т. Хранение грунта на территории промбазы не предусматривается, а используется для собственных нужд при выравнивании щебеночных дорог территории промбазы и подсыпки площадок до уровня строительных отметок. При выемке грунта экскаватором в атмосферный воздух выделяются *неорганическая пыль сод.SiO<sub>2</sub> от 20-70%*. Источник неорганизованный.

##### **Источник-6004 – Выбросы пыли при автотранспортных работах**

Доставка собственного грунта со строительных площадок на строительство дороги территории промбазы производится автосамосвалом КАМАЗ 65115 грузоподъемностью 15т. Также автосамосвалом осуществляется доставка щебня фракции 20-40мм. При движении автотранспорта по территории участка строительства в атмосферный воздух выделяются *неорганическая пыль сод.SiO<sub>2</sub> от 20-70%*. Источник неорганизованный.

##### **Источник-6005 – Ссыпка грунта с автосамосвала**

Ссыпка грунта на участок строительства дороги территории промбазы производится с автосамосвала КАМАЗ 65115 грузоподъемностью 15т. Объем ссыпаемого грунта составляет 2972т. При ссыпке грунта с автосамосвала в атмосферный воздух выделяются *неорганическая пыль сод.SiO<sub>2</sub> от 20-70%*. Источник неорганизованный.

##### **Источник-6006 – Разравнивание грунта бульдозером**

Грунт со строительных площадок используемый на выравнивание щебеночных дорог территории промбазы, сразу же разравнивается (перемещается) бульдозером SHANTUI SD23 и орошается поливочной машиной на базе КАМАЗ-43118. Количество разравниваемого грунта составляет 2972т. При разравнивании грунта бульдозером в

атмосферный воздух выделяются *неорганическая пыль сод.SiO<sub>2</sub> от 20-70%*. Источник неорганизованный.

***Источник-6007 – Ссыпка щебня с автосамосвала***

После разравнивания грунта, на поверхность дорожного полотна с автосамосвала ссыпается щебень фракции 20-40мм. Щебень с помощью автосамосвала КАМАЗ 65115 грузоподъемностью 15т привозится на участок строительных работ из ближайших производственных баз. Объем доставляемого щебня составляет 1858т. Хранение щебня на территории промбазы не предусматривается. При ссыпке щебня в атмосферный воздух выделяются *неорганическая пыль сод.SiO<sub>2</sub> от 20-70%*. Источник неорганизованный.

***Источник-6008 – Разравнивание щебня бульдозером***

После ссыпки щебня с автосамосвала на поверхность дороги, сразу же производится его разравнивание бульдозером SHANTUI SD23. Объем разравниваемого щебня 1858т. При разравнивании щебня бульдозером в атмосферный воздух выделяются *неорганическая пыль сод.SiO<sub>2</sub> от 20-70%*. Источник неорганизованный.

***Источник-6009 – Электросварочные работы.***

При монтаже асфальтобетонных, дробильно-сортировочных установок используются ручная дуговая электросварка. Марка используемого электрода МР-4. Количество используемых электродов – 15кг/год. Сварочные работы производятся на открытом воздухе. При сварке металлоконструкций в атмосферный воздух выделяются: *диоксид марганца, фтористый водород, оксид железа*. Источник неорганизованный.

***Источник-6010 – Покрасочные работы. Краска ПФ-115.***

Для покраски асфальтобетонных, дробильно-сортировочных установок, скамеек, урн используются краска ПФ-115. Количество используемой краски – 50кг/год. Способ окраски пневматический. При покраске и сушке в атмосферный воздух выделяются аэрозоли краски и летучая часть такие как: *взвешенные частицы, ксилол, уайт-спирит*. Источник неорганизованный.

***Источник-6011 – Покрасочные работы. Грунтовка ГФ-021.***

Для покраски асфальтобетонных, дробильно-сортировочных установок, скамеек, урн используются грунтовка ГФ-021. Количество используемой грунтовки – 30кг/год. Способ окраски пневматический. При покраске и сушке в атмосферный воздух выделяются аэрозоли краски и летучая часть такие как: *взвешенные частицы и диметилбензол*. Источник неорганизованный.

***Источник-6012 – Покрасочные работы. Лак ПФ-170.***

Для покраски асфальтобетонных, дробильно-сортировочных установок, используются лак ПФ-170. Количество используемого лака – 20кг/год. Способ окраски пневматический. При покраске и сушке в атмосферный воздух выделяются аэрозоли краски и летучая часть такие как: *взвешенные частицы, диметилбензол, уайт-спирит*. Источник неорганизованный.

***Выбросы на период эксплуатации***

**Дробильно-сортировочный участок (ДСУ)**

***Источник 6013-Пост ссыпки строительного камня в приемный бункер дробильной установки***

Полезное ископаемое (строительный камень) будут доставлять автосамосвалами на дробильно-сортировочную установку с ближайшего карьера строительного камня. Подача исходного материала фракции 0-500 мм (строительного камня) автосамосвалами по пандусу подается в бункер первичного питателя в количестве 1020000 т/год. При ссыпке

строительного камня с автосамосвала в приемный бункер дробильной установки в атмосферный воздух выделяется *неорганическая пыль* *сод. SiO<sub>2</sub> от 20-70%*. Источник неорганизованный.

#### **Источник 6014-Щековая дробилка**

С приемного бункера строительный камень поступает в щековую дробилку, где производится первичное дробление строительного камня. Время работы щековой дробилки 3000час/год. Для меньшей запыленности применяется гидрообеспыливание с помощью поливомоечной машиной на базе КАМАЗ-43118. Орошение пылящих поверхностей производится с помощью гибкого шланга, который подсоединяется к поливомоечной машине. При работе щековой дробилки в атмосферный воздух выделяется *неорганическая пыль* *сод. SiO<sub>2</sub> от 20-70%*. Источник неорганизованный.

#### **Источник 6015-Конусная дробилка**

Вторичное дробление строительного камня производится в конусной дробилке. После щековой дробилки строительный камень по ленточному транспортеру поступает в конусную дробилку. Время работы конусной дробилки 3000час/год. Для меньшей запыленности применяется гидрообеспыливание с помощью поливомоечной машиной на базе КАМАЗ-43118. Орошение пылящих поверхностей производится с помощью гибкого шланга, который подсоединяется к поливомоечной машине. При работе конусной дробилки в атмосферный воздух выделяется *неорганическая пыль, сод. SiO<sub>2</sub> 70 -20 %*. Источник неорганизованный.

#### **Источник 6016-Вибросито (грохот вибрационный)**

После конусной дробилки материал поступает на грохот вибрационный. Время работы вибросит 3000час/год. Для меньшей запыленности применяется гидрообеспыливание с помощью поливомоечной машиной на базе КАМАЗ-43118. Орошение пылящих поверхностей производится с помощью гибкого шланга, который подсоединяется к поливомоечной машине. При работе вибросит (грохотов) в атмосферный воздух выделяется *неорганическая пыль, сод. SiO<sub>2</sub> 70-20 %*. Источник неорганизованный.

#### **Источник-6017-Роторная дробилка**

После виброситы строительный камень по ленточному транспортеру поступает в роторную дробилку. Время работы роторной дробилки 3000час/год. Для меньшей запыленности применяется гидрообеспыливание с помощью поливомоечной машиной на базе КАМАЗ-43118. Орошение пылящих поверхностей производится с помощью гибкого шланга, который подсоединяется к поливомоечной машине. При работе роторной дробилки в атмосферный воздух выделяется *неорганическая пыль, сод. SiO<sub>2</sub> 70 -20 %*. Источник неорганизованный.

#### **Источник 6018-Вибросито (грохот вибрационный)**

Время работы вибросит 3000час/год. Для меньшей запыленности применяется гидрообеспыливание с помощью поливомоечной машиной на базе КАМАЗ-43118. Орошение пылящих поверхностей производится с помощью гибкого шланга, который подсоединяется к поливомоечной машине. При работе вибросит (грохотов) в атмосферный воздух выделяется *неорганическая пыль, сод. SiO<sub>2</sub> 70-20 %*. Источник неорганизованный.

#### **Источник 6019-Ленточные транспортеры (конвейеры)**

На установке ДСУ имеется ленточные транспортеры (конвейеры) в количестве 12шт (одновременно работаю все 12шт), используемые для перегрузки материала из дробилки

на дробилку или на грохот, затем на склады материалов. Время работы транспортеров 3000 час/год. Для меньшей запыленности применяется гидрообеспыливание с помощью поливмоечной машиной на базе КАМАЗ-43118. Орошение пылящих поверхностей производится с помощью гибкого шланга, который подсоединяется к поливмоечной машине. При работе вибросит (грохотов) в атмосферный воздух выделяется *неорганическая пыль, сод. SiO<sub>2</sub> 70-20 %*. Источник неорганизованный.

**Источник 6020-Формирование склада хранения щебня d=0-5мм**

С ленточного конвейера, щебень фракции 0-5мм сыпается на открытый склад хранения щебня. Склад открыт с 4 сторон. Площадь склада 140м<sup>2</sup>. Количество щебня фракции 0-5мм составляет 140000т/год. Время хранения 7200 час/год. Орошение склада хранения щебня не предусматривается. Влажность щебня более 10%. При сыпке и формировании склада хранения щебня в атмосферный воздух выделяется *неорганическая пыль, сод. SiO<sub>2</sub> 70-20 %*. Источник неорганизованный.

**Источник 6021-Формирование склада хранения щебня d=5-10мм**

С ленточного конвейера, щебень фракции 5-10мм сыпается на открытый склад хранения щебня. Склад открыт с 4 сторон. Площадь склада 100м<sup>2</sup>. Количество щебня фракции 5-10мм составляет 100000т/год. Время хранения 7200 час/год. Орошение склада хранения щебня не предусматривается. Влажность щебня более 10%. При сыпке и формировании склада хранения щебня в атмосферный воздух выделяется *неорганическая пыль, сод. SiO<sub>2</sub> 70-20%*. Источник неорганизованный.

**Источник 6022-Формирование склада хранения щебня d=10-20мм**

С ленточного конвейера, щебень фракции 10-20мм сыпается на открытый склад хранения щебня. Склад открыт с 4 сторон. Площадь склада 300м<sup>2</sup>. Количество щебня фракции 10-20мм составляет 300000т/год. Время хранения 7200 час/год. Орошение склада хранения щебня не предусматривается. Влажность щебня более 10%. При сыпке и формировании склада хранения щебня в атмосферный воздух выделяется *неорганическая пыль, сод. SiO<sub>2</sub> 70-20%*. Источник неорганизованный.

**Источник 6023-Формирование склада хранения щебня d=20-40мм**

С ленточного конвейера, щебень фракции 20-40мм сыпается на открытый склад хранения щебня. Склад открыт с 4 сторон. Площадь склада 200м<sup>2</sup>. Количество щебня фракции 20-40мм составляет 200000т/год. Время хранения 7200 час/год. Орошение склада хранения щебня не предусматривается. Влажность щебня более 10%. При сыпке и формировании склада хранения щебня в атмосферный воздух выделяется *неорганическая пыль, сод. SiO<sub>2</sub> 70-20%*. Источник неорганизованный.

**Источник 6024-Формирование склада хранения щебня d=0-20мм**

С ленточного конвейера, щебень фракции 0-20мм сыпается на открытый склад хранения щебня. Склад открыт с 4 сторон. Площадь склада 140м<sup>2</sup>. Количество щебня фракции 0-20мм составляет 140000т/год. Время хранения 7200 час/год. Орошение склада хранения щебня не предусматривается. Влажность щебня более 10%. При сыпке и формировании склада хранения щебня в атмосферный воздух выделяется *неорганическая пыль, сод. SiO<sub>2</sub> 70-20%*. Источник неорганизованный.

**Источник 6025-Формирование склада хранения щебня d=40-80мм**

С ленточного конвейера, щебень фракции 40-80мм сыпается на открытый склад хранения щебня. Склад открыт с 4 сторон. Площадь склада 140м<sup>2</sup>. Количество щебня фракции 40-80мм составляет 140000т/год. Время хранения 7200 час/год. Орошение склада хранения щебня не предусматривается. Влажность щебня более 10%. При сыпке и формировании

склада хранения щебня в атмосферный воздух выделяется *неорганическая пыль, сод. SiO<sub>2</sub> 70-20%*. Источник неорганизованный.

**Источник 6026-Погрузка щебня d=0-5мм на автосамосвал**

Из открытого склада хранения щебень фракции 0-5мм с помощью погрузчика загружаются на автосамосвалы, затем транспортируется на строительные нужды реконструируемой автомобильной дороги. Количество погружаемого щебня фракции 0-5мм составляет 50000т/год. При погрузке щебня на автосамосвал в атмосферный воздух выделяется *неорганическая пыль, сод. SiO<sub>2</sub> 70-20%* Источник неорганизованный.

**Источник 6027-Погрузка щебня d=5-10мм на автосамосвал**

Из открытого склада хранения щебень фракции 5-10мм с помощью погрузчика загружаются на автосамосвалы, затем транспортируется на строительные нужды реконструируемой автомобильной дороги. Количество погружаемого щебня фракции 5-10мм составляет 52000т/год. При погрузке щебня на автосамосвал в атмосферный воздух выделяется *неорганическая пыль, сод. SiO<sub>2</sub> 70 -20 %*. Источник неорганизованный.

**Источник 6028-Погрузка щебня d=10-20мм на автосамосвал**

Из открытого склада хранения щебень фракции 10-20мм с помощью погрузчика загружаются на автосамосвалы, затем транспортируется на строительные нужды реконструируемой автомобильной дороги. Количество погружаемого щебня фракции 10-20мм составляет 225000т/год. При погрузке щебня на автосамосвал в атмосферный воздух выделяется *неорганическая пыль, сод. SiO<sub>2</sub> 70-20%*. Источник неорганизованный.

**Источник 6029-Погрузка щебня d=20-40мм на автосамосвал**

Из открытого склада хранения щебень фракции 20-40мм с помощью погрузчика загружаются на автосамосвалы, затем транспортируется на строительные нужды реконструируемой автомобильной дороги. Количество погружаемого щебня фракции 20-40мм составляет 55000т/год. При погрузке щебня на автосамосвал в атмосферный воздух выделяется *неорганическая пыль, сод. SiO<sub>2</sub> 70-20%*. Источник неорганизованный.

**Источник 6030-Выбросы при автотранспортных работах**

При движении автотранспортной техники по территории участка промбазы в атмосферный воздух выделяются *неорганическая пыль сод. SiO<sub>2</sub> от 20-70%*, *оксид углерода, углеводороды предельные C<sub>12</sub>-C<sub>19</sub>, диоксид азота, оксид азота, углерод (сажа), сернистый ангидрид*. Источник неорганизованный. Газовые выбросы от передвижного источника не нормируются.

**Асфальтобетонный участок**

**Источник 6031 - Пост сыпки щебня d=0-5мм в бункер накопитель**

Щебень фракции 0-5мм с открытого склада ДСУ пневмоколесным погрузчиком подается в приемный бункер асфальтобетонной установки. Количество потребляемого щебня фракции 0-5мм составляет 90000т/год. Объем ковша погрузчика 3 м<sup>3</sup>. Влажность песка более 10%. При сыпке песка с погрузчика в приемный бункер АБУ в атмосферный воздух выделяется *неорганическая пыль сод. SiO<sub>2</sub> от 20-70%*. Источник неорганизованный.

**Источник 6032 - Пост сыпки щебня d=5-10мм в бункер накопитель**

Щебень фракции 5-10мм с открытого склада ДСУ пневмоколесным погрузчиком подается в приемный бункер асфальтобетонной установки. Количество потребляемого щебня фракции 5-10мм составляет 48000т/год. Объем ковша погрузчика 3 м<sup>3</sup>. Влажность песка более 10%. При сыпке песка с погрузчика в приемный бункер АБУ в атмосферный

воздух выделяется *неорганическая пыль сод.SiO<sub>2</sub> от 20-70%*. Источник неорганизованный.

**Источник 6033 - Пост ссыпки щебня d=10-20мм в бункер накопитель**

Щебень фракции 10-20мм с открытого склада ДСУ пневмоколесным погрузчиком подается в приемный бункер асфальтобетонной установки. Количество потребляемого щебня фракции 10-20мм составляет 75000т/год. Объем ковша погрузчика 3 м<sup>3</sup>. Влажность песка более 10%. При ссыпке песка с погрузчика в приемный бункер АБУ в атмосферный воздух выделяется *неорганическая пыль сод.SiO<sub>2</sub> от 20-70%*. Источник неорганизованный.

**Источник 6034 - Пост ссыпки щебня d=20-40мм в бункер накопитель**

Щебень фракции 20-40мм с открытого склада ДСУ пневмоколесным погрузчиком подается в приемный бункер асфальтобетонной установки. Количество потребляемого щебня фракции 20-40мм составляет 75000т/год. Объем ковша погрузчика 3 м<sup>3</sup>. Влажность песка более 10%. При ссыпке песка с погрузчика в приемный бункер АБУ в атмосферный воздух выделяется *неорганическая пыль сод.SiO<sub>2</sub> от 20-70%*. Источник неорганизованный.

**Источник 6035-Транспортерная лента**

Из бункера смесь с помощью ленточного транспортера направляется в сушильный барабан. Время работы транспортерной ленты составляет 3360 час/год. При транспортировании щебня ленточным транспортером в сушильный барабан в атмосферный воздух выделяется *неорганическая пыль сод.SiO<sub>2</sub> от 20-70%*. Источник неорганизованный.

**Источник 0036–Загрузка минпорошка в емкость хранения (силосная установка для хранения минпорошка)**

Минеральный порошок в емкости (силоса) завозится цементовозами на автотранспорте. Объем загружаемого минпорошка составляет 3000т/год. Одновременно загрузка минпорошка может производиться только в одну емкость. Высота вентиляционной трубы 14метров, диаметром 0,35м. При загрузке минпорошка с автоцистерны в силос, из вентиляционной трубы в атмосферный воздух выделяется *неорганическая пыль сод.SiO<sub>2</sub> от 20-70%*. Источник организованный.

**Источник 0037-Асфальтосмеситель**

Просушка и нагрев минерального сырья (щебень фракции 0-5мм, 5-10мм, 10-20мм, 20-40мм, минеральный порошок, битум) в сушильном барабане осуществляется обдуванием горячими газами. Горячие газы в сушильном барабане образуются от сгорания хорошо распыленного жидкого топлива. В качестве топлива используется дизтопливо. Топливо перед подачей его в форсунку подается насосами из 2 емкостей объемами 50м<sup>3</sup> по топливопроводу к вентилятору высокого давления, где смешивается с воздухом. Расход топлива 1440 кг/час, 3293т/год. Пыль и дым, образующиеся при загрузке минерального сырья и от сгорания дизтоплива в сушильном барабане проходят через рукавный фильтр, и вытяжным вентилятором подаются в вытяжную трубу диаметром 0,8м и высотой 23м. Эффективность улавливания пыли рукавным фильтром составляет 95%. При работе сушильного барабана и барабана-смесителя асфальтосмесителя в атмосферный воздух выделяются *неорганическая пыль сод.SiO<sub>2</sub> от 20-70%*, *сажа, сернистый ангидрид, оксид углерода, диоксид азота, оксид азота*. Источник организованный.

**Источник 0038-Резервуары с дизтопливом**

Для приема и хранения дизтоплива на территории асфальтобетонной установки предусмотрены наземные резервуары объемами по 50м<sup>3</sup> – 3шт. Общая потребность дизтоплива для асфальтосмесителя, бойлера и битумоплавильного котла составляет 3473т/год. Источником выбросов *алканы C12-C19 и сероводорода* является дыхательный клапан резервуара для хранения дизтоплива. Источник организованный.

#### **Источник 6039-Резервуары с битумом**

Битумохранилище состоит из бетонированной битумной ямы – 1шт объемом 3м<sup>3</sup> и 6 металлических емкостей объемами по 40м<sup>3</sup> горизонтального типа. Потребность битума для асфальтобетонной установки составляет 12600 т/год или 13230 м<sup>3</sup>/г. Битум на участок АБУ будет доставляться бензовозом со складов ГСМ подрядных организаций. Закачка битума в резервуары осуществляется с помощью насоса, установленном на бензовозе. Производительность слива 70м<sup>3</sup>/час. При сливе и нагреве битума в атмосферный воздух выделяются вредные вещества как *алканы C12-19*.

#### **Источник 6040–Насос для перекачки дизтоплива**

Для перекачки дизтоплива из резервуаров хранения в топку котлов (асфальтосмеситель, бойлер и битумоплавильный котел) используются насосы. Насосы центробежные с одним сальниковым уплотнением вала, производительность одного насоса 1,6 м<sup>3</sup>/час. Время работы насосов 2823час/год. Общая потребность дизтоплива составляет 3473т/год. При перекачки топлива выделяются вредные вещества как *алканы C12-19 и сероводород*. Источник неорганизованный.

#### **Источник 6041–Насос для перекачки битума**

Для перекачки битума из резервуаров хранения в смесительный агрегат асфальтобетонной установки используются насосы в количестве 8шт. Насос центробежный с одним сальниковым уплотнением вала, производительность одного насоса 30м<sup>3</sup>/час. Время работы насосов 110,25час/год, одновременно будут работать 4 насоса. Общая потребность битума для асфальтосмесителя составляет 12600т/год или 13230 м<sup>3</sup>/г. При перекачки битума выделяются вредные вещества как *алканы C12-19 и сероводород*. Источник неорганизованный.

#### **Источник 0042-Бойлер для разогрева битума**

Для увеличения подвижности, битум нагревают горячим маслом, которое, в свою очередь нагревается бойлером, работающим на дизтопливе. Масло в резервуарах не хранится, а находится в разогревающей системе (в трубопроводах) бойлера. Для подачи битума в барабан-смеситель асфальтобетонной установки, битум предварительно подогревают, для чего к резервуарам хранения битума присоединен бойлер, работающий на жидком топливе (дизтопливо). Расход дизтоплива при сгорании в бойлере – 60 кг/ч, 120т/год. При работе бойлера в атмосферный воздух выделяются *сажа, сернистый ангидрид, оксид углерода, диоксид азота, оксид азота*. Выбросы дымовых газов при сгорании дизтоплива в бойлере осуществляются через дымовую трубу высотой 10м и диаметром 0,2м. Пылеулавливающее оборудование в бойлере не предусмотрено. Источник организованный.

#### **Источник 0043-Битумоплавильный котел**

Для разогрева битума до рабочей температуры предусматривается битумоплавильный котел. Расход дизтоплива при сгорании в котле – 30 кг/ч, 60т/год. При работе котла в атмосферный воздух выделяются *алканы C12-19, сернистый ангидрид, оксид углерода, диоксид азота, оксид азота*. Выбросы дымовых газов при сгорании дизтоплива в котле

осуществляются через дымовую трубу высотой 7м и диаметром 0,2м. Пылеулавливающее оборудование на котле не предусмотрено. Источник организованный.

#### **Источник 0044-Дизельный генератор**

Дополнительно на участке АБУ предусматривается дизельный генератор мощностью 1000кВт. В качестве топлива используется дизтопливо. Дизельный генератор оборудован дымовой трубой высотой 3,5м, диаметром 100мм. При работе дизель генератора выделяются продукты горения топлива: *оксид углерода, диоксид азота, оксиды азота, алканы C12-C19, сажа, сернистый ангидрид, формальдегид, акролеин*. Источник – выхлопная труба дизельного генератора.

#### **Установка по приготовлению ЩПС марки WBC500**

##### **Источник 6045-Пост сыпки щебня d=0-20мм в бункер накопитель**

Щебень фракции 0-20мм с открытого склада ДСУ пневмоколесным погрузчиком подается в приемный бункер установки по приготовлению ЩПС. Количество потребляемого щебня фракции 0-20мм составляет 140000т/год. Влажность щебня 10%. При сыпке щебня с погрузчика в приемный бункер в атмосферный воздух выделяется *неорганическая пыль сод.SiO2 от 20-70%*. Источник неорганизованный.

##### **Источник 6046-Пост сыпки щебня d=20-40мм в бункер накопитель**

Щебень фракции 20-40мм с открытого склада ДСУ пневмоколесным погрузчиком подается в приемный бункер установки по приготовлению ЩПС. Количество потребляемого щебня составляет 70000т/год. Влажность щебня 10%. При сыпке щебня с погрузчика в приемный бункер в атмосферный воздух выделяется *неорганическая пыль сод.SiO2 от 20-70%*. Источник неорганизованный.

##### **Источник 6047-Пост сыпки щебня d=10-20мм в бункер накопитель**

Щебень фракции 40-80мм с открытого склада ДСУ пневмоколесным погрузчиком подается в приемный бункер установки по приготовлению ЩПС. Количество потребляемого щебня составляет 140000т/год. Влажность щебня 20%. При сыпке щебня с погрузчика в приемный бункер в атмосферный воздух выделяется *неорганическая пыль сод.SiO2 от 20-70%*. Источник неорганизованный.

##### **Источник 6048-Транспортерная лента**

Из бункера щебень с помощью ленточного транспортера направляется в смеситель инертных материалов. Время работы транспортерной ленты составляет 2100 час/год. При транспортировании щебня ленточным транспортером в сушильный барабан в атмосферный воздух выделяется *неорганическая пыль сод.SiO2 от 20-70%*. Источник неорганизованный.

#### **Склад ГСМ**

##### **Источник 0049-Резервуар с дизтопливом (склад ГСМ)**

Для заправки техники предусмотрен наземный резервуар с дизтопливом, объемом 40м<sup>3</sup>. Резервуар устраивается на бетонированной открытой площадке. Годовой объем потребления дизтоплива составляет 488т/год или 635м<sup>3</sup> (плотность дизтоплива 0,769 т/м<sup>3</sup>). Дизтопливо будет доставляется бензовозом со складов ГСМ подрядных организаций. Закачка дизтоплива в резервуар осуществляется с помощью насоса, установленном на бензовозе. Производительности слива 16м<sup>3</sup>/час. Источниками выбросов *алканы C12-C19 и сероводорода* является дыхательный клапан резервуара для хранения дизтоплива. Источник организованный.

##### **Источник 0050-Заправка техники дизтопливом**

Для заправки техники в резервуаре с дизтопливом предусматривается два пистолета с производительностью заправки одного  $2,4\text{м}^3/\text{час}$ . Годовая потребность дизтоплива 488т. Одновременно заправляется 1 машина, время заправки 40л за 1мин или  $2,4\text{м}^3/\text{час}$ . Максимальный выброс *алканы C<sub>12</sub>-C<sub>19</sub> и сероводорода* происходит через горловину бака автомашины при заправке.

## **Промплощадка-2 – Вахтовый городок**

### **Котельная**

#### **Источник 0051 - Дымовая труба котельной**

Для отопления вахтового городка предусматривается котельная. В котельной установлен котел марки DZL-1.25 работающий на твердом (уголь) топливе. Максимальной разовой расход угля  $167\text{кг}/\text{час}$  или  $46,39\text{г}/\text{сек}$ . Годовая потребность угля 50т/год. Выбросы дымовых газов при сгорании угля в печи осуществляется через дымовую трубу высотой 8м и диаметром 0,38м. При работе котельной в атмосферный воздух выделяются *неорганическая пыль сод.SiO<sub>2</sub> от 20-70%, сернистый ангидрид, оксид углерода, диоксид азота, оксид азота.*

#### **Источник 6052 - Склад угля**

Годовая потребность угля вахтового городка 50т/год. Склад угля закрытый с 4-х сторон. Разгрузка производится автосамосвалом. Производительность ссыпки 50т/час. Расчет выбросов производится только во время ссыпки угля на склад хранения угля. При разгрузке угля в атмосферный воздух выделяются *неорганическая пыль сод.SiO<sub>2</sub> менее 20%*. Источник неорганизованный.

#### **Источник 6053 - Склад шлака**

Шлак, образующийся при сжигании угля в количестве 10,5 тонн/год выносятся ведрами и складывается в металлические контейнера. При разгрузке шлак и погрузке шлака в атмосферный воздух выделяются *неорганическая пыль сод.SiO<sub>2</sub> от 20-70%*. Источник неорганизованный.

## **Ремонтный участок**

#### **Источник 6054-Пост электросварки**

Для сварочных работ используется ручная дуговая электросварка. Марка используемого электрода МР-4. Электросварка предназначена для сварки мелкого ремонта деталей металлоконструкций используемой техники территории промбазы. Количество используемых электродов – 100кг/год. Электросварочные работы проводятся под навесом ремонтного участка. При работе поста электросварки выделяются *диоксид марганца, фтористый водород, оксид железа.* Источник неорганизованный

#### **Источник 6055-Пост газорезочных работ**

Для газовой резки металла используется резак Р1-01. При резке, газовый резак использует два газа – непосредственно кислород, при помощи которого и выполняется процесс разделения металла, а также подогреватель, в качестве которого чаще всего выступает пропан. Время работы газовой резки 100 час/год, толщина реза металла 5мм. За 1 час резки металла расходуется  $10\text{ м}^3$  кислорода и 2кг пропана. Газовая резка предназначена для ремонта деталей металлоконструкций используемой техники и оборудования территории промбазы. Газорезочные работы проводятся под навесом ремонтного участка. При работе поста газорезки выделяются *диоксид марганца, оксид железа, диоксид азота, оксид углерода.* Источник неорганизованный.

#### **Источник 6056-Пост замены масла на автомашинах**

Замена масла автотранспортной техники производится под навесом ремонтного участка. В течении года производится замена масла до 1,2 т/год. При замене масел на автомашинах в атмосферный воздух выделяется как *пары минеральных масел*. Источник неорганизованный.

Нормативы устанавливаются без учета газовых выбросов от производственной техники (экскаватор, погрузчик, бульдозер, автосамосвал), так как согласно статье 28 Экологического кодекса РК выбросы от передвижных источников загрязнения в работах по нормированию не учитываются. Плата за выбросы загрязняющих веществ от автотранспортных средств производится по фактическому расходу топлива.

#### 4.1.1 Расчет источников выбросов загрязняющих веществ выбрасываемых в атмосферу

##### *Расчет выбросов на период строительно-монтажных работ промбазы*

##### **Источник 6001 – Снятие плодородного слоя почвы бульдозером**

Перед тем как начать строительно-монтажные работы под всеми площадками предусматривается снятие плодородного слоя почвы (ПСП) площадью 37150м<sup>2</sup>, мощностью 0,15м, объемом 5573м<sup>3</sup> или 15047т. Снятие (перемещение) ПСП предусматривается с помощью бульдозера SHANTUI SD23, мощностью 165кВт в гурты на открытой площадке территории участка. Время работы бульдозера – **300,94 час/период**, при производительности бульдозера **50т/час**.

Список литературы:

1. Методика расчета нормативов выбросов от неорганизованных источников Приложение №8 к Приказу Министра охраны окружающей среды и водных ресурсов Республики Казахстан от 12.06.2014 г. № 221-Г
2. Методика расчета выбросов загрязняющих веществ в атмосферу от предприятий по производству строительных материалов Приложение №11 к Приказу Министра охраны окружающей среды Республики Казахстан от 18.04.2008 №100-п

Тип источника выделения: Склады, хвостохранилища, узлы пересыпки пылящих материалов  
Материал: Глина

##### **Примесь: 2908 Пыль неорганическая, содержащая двуокись кремния в %: 70-20**

Влажность материала, %,  $VL = 10$

Коэфф., учитывающий влажность материала(табл.4),  $K5 = 0.01$

Операция: Переработка

Скорость ветра (среднегодовая), м/с,  $G3SR = 4.7$

Коэфф., учитывающий среднегодовую скорость ветра(табл.2),  $K3SR = 1.2$

Скорость ветра (максимальная), м/с,  $G3 = 12$

Коэфф., учитывающий максимальную скорость ветра(табл.2),  $K3 = 2.3$

Коэффициент, учитывающий степень защищенности узла(табл.3),  $K4 = 1$

Размер куска материала, мм,  $G7 = 20$

Коэффициент, учитывающий крупность материала(табл.5),  $K7 = 0.5$

Доля пылевой фракции в материале(табл.1),  $K1 = 0.05$

Доля пыли, переходящей в аэрозоль(табл.1),  $K2 = 0.02$

Суммарное количество перерабатываемого материала, т/час,  $G = 50$

Высота падения материала, м,  $GB = 1.0$

Коэффициент, учитывающий высоту падения материала(табл.7),  $B = 0.5$

Макс. разовый выброс пыли при переработке, г/с (1),  $GC = K1 \cdot K2 \cdot K3 \cdot K4 \cdot K5 \cdot K7 \cdot G \cdot 10^6 \cdot B / 3600 = 0.05 \cdot 0.02 \cdot 2.3 \cdot 1 \cdot 0.01 \cdot 0.5 \cdot 50 \cdot 10^6 \cdot 0.5 / 3600 = 0.0799$

Время работы узла переработки в год, часов,  $RT2 = 300.94$

Валовый выброс пыли при переработке, т/год (1),  $MC = K1 \cdot K2 \cdot K3SR \cdot K4 \cdot K5 \cdot K7 \cdot G \cdot B \cdot RT2 = 0.05 \cdot 0.02 \cdot 1.2 \cdot 1 \cdot 0.01 \cdot 0.5 \cdot 50 \cdot 0.5 \cdot 300.94 = 0.0451$

Итого выбросы

| Код  | Примесь   | Выброс г/с | Выброс т/период |
|------|---|------------|-----------------|
| 2908 | Пыль неорганическая, содержащая двуокись кремния в %: 70-20 | 0.0799000  | 0.0451000       |

### **Источник 6002 – Открытый склад хранения ПСП**

Снятый со строительных площадок ПСП будет храниться временно на территории участка, до периода окончания реконструкции дороги «Талдыкорган-Калбатау-Усть-Каменогорск». В последующем после завершения реконструкции дороги ПСП будет восстановлен на территории участка промбазы. Склад открытого типа, открыт с 4-х сторон. Площадь поверхности склада 350м<sup>2</sup>.

### **Количество твердых частиц, сдуваемых с поверхности отвала:**

Список литературы:

1. Методика расчета нормативов выбросов от неорганизованных источников Приложение №8 к Приказу Министра охраны окружающей среды и водных ресурсов Республики Казахстан от 12.06.2014 г. № 221-Г
2. Методика расчета выбросов загрязняющих веществ в атмосферу от предприятий по производству строительных материалов Приложение №11 к Приказу Министра охраны окружающей среды Республики Казахстан от 18.04.2008 №100-п

Тип источника выделения: Склады, хвостохранилища, узлы пересыпки пылящих материалов  
Материал: Глина

### **Примесь: 2908 Пыль неорганическая, содержащая двуокись кремния в %: 70-20**

Влажность материала, %,  $VL = 10$

Коэфф., учитывающий влажность материала(табл.4),  $K5 = 0.01$

Операция: Хранение

Скорость ветра (среднегодовая), м/с,  $G3SR = 4.7$

Коэфф., учитывающий среднегодовую скорость ветра(табл.2),  $K3SR = 1.2$

Скорость ветра (максимальная), м/с,  $G3 = 12$

Коэфф., учитывающий максимальную скорость ветра(табл.2),  $K3 = 2.3$

Коэффициент, учитывающий степень защищенности узла(табл.3),  $K4 = 1$

Размер куска материала, мм,  $G7 = 20$

Коэффициент, учитывающий крупность материала(табл.5),  $K7 = 0.5$

Поверхность пыления в плане, м<sup>2</sup>,  $F = 350$

Коэфф., учитывающий профиль поверхности складированного материала,  $K6 = 1.45$

Унос пыли с 1 м<sup>2</sup> фактической поверхности материала, г/м<sup>2</sup>\*сек,  $Q = 0.004$

Максимальный разовый выброс пыли при хранении, г/с (1),  $GC = K3 \cdot K4 \cdot K5 \cdot K6 \cdot K7 \cdot Q \cdot F$   
 $= 2.3 \cdot 1 \cdot 0.01 \cdot 1.45 \cdot 0.5 \cdot 0.004 \cdot 350 = 0.02334$

Время работы склада в году, часов,  $RT = 8760$

Валовый выброс пыли при хранении, т/год (1),  $MC = K3SR \cdot K4 \cdot K5 \cdot K6 \cdot K7 \cdot Q \cdot F \cdot RT \cdot 0.0036$   
 $= 1.2 \cdot 1 \cdot 0.01 \cdot 1.45 \cdot 0.5 \cdot 0.004 \cdot 350 \cdot 8760 \cdot 0.0036 = 0.384$

Итого выбросы

| Код  | Примесь   | Выброс г/с | Выброс т/период |
|------|---|------------|-----------------|
| 2908 | Пыль неорганическая, содержащая двуокись кремния в %: 70-20 | 0.0233400  | 0.3840000       |

### **Источник 6003 – Выемочные работы грунта экскаватором**

После снятия ПСП со строительных площадок, в тех местах где предусматриваются рытье котлованов, траншей и выгребов производится выемка грунта. Выемка грунта осуществляется с помощью экскаватора НІТАСНІ ZX200-6 – 1ед., с объемом ковша 1,2м<sup>3</sup>, глубина копания 6м. Грунт с помощью экскаватора грузится на автосамосвал КАМАЗ 65115 грузоподъемностью 15т и далее используется для подсыпки неровностей поверхности земли. Объем выемки грунта составляет 2972т. Хранение грунта на территории промбазы не предусматривается, а используется для собственных нужд при выравнивании щебеночных дорог территории промбазы и подсыпки площадок до уровня строительных отметок.

Время работы экскаватора **59,44час/период**, при производительности экскаватора **50т/час**.

Список литературы:

1. Методика расчета нормативов выбросов от неорганизованных источников Приложение №8 к Приказу Министра охраны окружающей среды и водных ресурсов Республики Казахстан от 12.06.2014 г. № 221-Г
2. Методика расчета выбросов загрязняющих веществ в атмосферу от предприятий по производству строительных материалов Приложение №11 к Приказу Министра охраны окружающей среды Республики Казахстан от 18.04.2008 №100-п

Тип источника выделения: Склады, хвостохранилища, узлы пересыпки пылящих материалов  
Материал: Глина

### **Примесь: 2908 Пыль неорганическая, содержащая двуокись кремния в %: 70-20**

Влажность материала, %,  $VL = 10$

Коэфф., учитывающий влажность материала(табл.4),  $K5 = 0.01$

Операция: Переработка

Скорость ветра (среднегодовая), м/с,  $G3SR = 4.7$

Коэфф., учитывающий среднегодовую скорость ветра(табл.2),  $K3SR = 1.2$

Скорость ветра (максимальная), м/с,  $G3 = 12$

Коэфф., учитывающий максимальную скорость ветра(табл.2),  $K3 = 2.3$

Коэффициент, учитывающий степень защищенности узла(табл.3),  $K4 = 1$

Размер куска материала, мм,  $G7 = 20$

Коэффициент, учитывающий крупность материала(табл.5),  $K7 = 0.5$

Доля пылевой фракции в материале(табл.1),  $K1 = 0.05$

Доля пыли, переходящей в аэрозоль(табл.1),  $K2 = 0.02$

Суммарное количество перерабатываемого материала, т/час,  $G = 50$

Высота падения материала, м,  $GB = 1.0$

Коэффициент, учитывающий высоту падения материала(табл.7),  $B = 0.5$

Макс. разовый выброс пыли при переработке, г/с (1),  $GC = K1 \cdot K2 \cdot K3 \cdot K4 \cdot K5 \cdot K7 \cdot G \cdot 10^6 \cdot B / 3600 = 0.05 \cdot 0.02 \cdot 2.3 \cdot 1 \cdot 0.01 \cdot 0.5 \cdot 50 \cdot 10^6 \cdot 0.5 / 3600 = 0.0799$

Время работы узла переработки в год, часов,  $RT2 = 59.44$

Валовый выброс пыли при переработке, т/год (1),  $MC = K1 \cdot K2 \cdot K3SR \cdot K4 \cdot K5 \cdot K7 \cdot G \cdot B \cdot RT2 = 0.05 \cdot 0.02 \cdot 1.2 \cdot 1 \cdot 0.01 \cdot 0.5 \cdot 50 \cdot 0.5 \cdot 59.44 = 0.00892$

Итого выбросы атором

| Код  | Примесь   | Выброс г/с | Выброс т/период |
|------|---|------------|-----------------|
| 2908 | Пыль неорганическая, содержащая двуокись кремния в %: 70-20 | 0.0799000  | 0.0089200       |

### **Источник 6004 - Выбросы пыли при автотранспортных работах**

Доставка собственного грунта со строительных площадок на строительство дороги территории промбазы производится автосамосвалом КАМАЗ 65115 грузоподъемностью 15т. Также автосамосвалом осуществляется доставка щебня фракции 20-40мм.

Список литературы:

1. Методика расчета нормативов выбросов от неорганизованных источников Приложение №8 к Приказу Министра охраны окружающей среды и водных ресурсов Республики Казахстан от 12.06.2014 г. № 221-Г
2. Методика расчета выбросов загрязняющих веществ в атмосферу от предприятий по производству строительных материалов Приложение №11 к Приказу Министра охраны окружающей среды Республики Казахстан от 18.04.2008 №100-п

Тип источника выделения: Расчет выбросов пыли при транспортных работах

### **Примесь: 2908 Пыль неорганическая, содержащая двуокись кремния в %: 70-20**

Вид работ: Автотранспортные работы

Влажность материала, %,  $VL = 10$

Коэфф., учитывающий влажность материала(табл.4),  $K5 = 0.01$

Число автомашин, работающих на участке,  $N = 2$

Число ходок (туда и обратно) всего транспорта в час,  $N1 = 2$

Средняя протяженность 1 ходки в пределах участка, км,  $L = 1$

Средняя грузоподъемность единицы автотранспорта, т,  $G1 = 15$

Коэфф. учитывающий среднюю грузоподъемность автотранспорта(табл.9),  $C1 = 1.3$

Средняя скорость движения транспорта на участке, км/ч,  $G2 = N1 \cdot L / N = 2 \cdot 1 / 2 = 1$

Данные о скорости движения 1 км/ч отсутствуют в таблице 010

Коэфф. учитывающий среднюю скорость движения транспорта (табл.10),  $C2 = 0.6$

Коэфф. состояния дорог (1 - для грунтовых, 0.5 - для щебеночных, 0.1 - щебеночных, обработанных)(табл.11),  $C3 = 1$

Средняя площадь грузовой платформы, м<sup>2</sup>,  $F = 12$

Коэфф., учитывающий профиль поверхности материала (1.3-1.6),  $C4 = 1.45$

Скорость обдувки материала, м/с,  $G5 = 9.7$

Коэфф. учитывающий скорость обдувки материала(табл.12),  $C5 = 1.5$

Пылевыведение с единицы фактической поверхности материала, г/м<sup>2</sup>\*с,  $Q2 = 0.004$

Коэфф. учитывающий долю пыли, уносимой в атмосферу,  $C7 = 0.01$

Количество рабочих часов в году,  $RT = 100$

Максимальный разовый выброс пыли, г/сек (7),  $\_G\_ = (C1 \cdot C2 \cdot C3 \cdot K5 \cdot N1 \cdot L \cdot C7 \cdot 1450 / 3600 + C4 \cdot C5 \cdot K5 \cdot Q2 \cdot F \cdot N) = (1.3 \cdot 0.6 \cdot 1 \cdot 0.01 \cdot 2 \cdot 1 \cdot 0.01 \cdot 1450 / 3600 + 1.45 \cdot 1.5 \cdot 0.01 \cdot 0.004 \cdot 12 \cdot 2) = 0.00215$

Валовый выброс пыли, т/год,  $\_M\_ = 0.0036 \cdot \_G\_ \cdot RT = 0.0036 \cdot 0.00215 \cdot 100 = 0.000774$

Итого выбросы

| Код  | Наименование ЗВ   | Выброс г/с | Выброс т/период |
|------|---|------------|-----------------|
| 2908 | Пыль неорганическая, содержащая двуокись кремния в %: 70-20 | 0.0021500  | 0.0007740       |

### **Источник 6005 - Ссыпка грунта с автосамосвала**

Ссыпка грунта на участок строительства дороги производится с автосамосвала КАМАЗ 65115 грузоподъемностью 15т. Объем ссыпаемого грунта составляет 2972т. Время ссыпки **59,44час/период**, при производительности ссыпки **50т/час**.

Список литературы:

1. Методика расчета нормативов выбросов от неорганизованных источников Приложение №8 к Приказу Министра охраны окружающей среды и водных ресурсов Республики Казахстан от 12.06.2014 г. № 221-Г
2. Методика расчета выбросов загрязняющих веществ в атмосферу от предприятий по производству строительных материалов Приложение №11 к Приказу Министра охраны окружающей среды Республики Казахстан от 18.04.2008 №100-п

Тип источника выделения: Склады, хвостохранилища, узлы пересыпки пылящих материалов  
Материал: Глина

### **Примесь: 2908 Пыль неорганическая, содержащая двуокись кремния в %: 70-20**

Влажность материала, %,  $VL = 10$

Коэфф., учитывающий влажность материала(табл.4),  $K5 = 0.01$

Операция: Переработка

Скорость ветра (среднегодовая), м/с,  $G3SR = 4.7$

Коэфф., учитывающий среднегодовую скорость ветра(табл.2),  $K3SR = 1.2$

Скорость ветра (максимальная), м/с,  $G3 = 12$

Коэфф., учитывающий максимальную скорость ветра(табл.2),  $K3 = 2.3$

Коэффициент, учитывающий степень защищенности узла(табл.3),  $K4 = 1$

Размер куска материала, мм,  $G7 = 20$

Коэффициент, учитывающий крупность материала(табл.5),  $K7 = 0.5$

Доля пылевой фракции в материале(табл.1),  $K1 = 0.05$

Доля пыли, переходящей в аэрозоль(табл.1),  $K2 = 0.02$

Суммарное количество перерабатываемого материала, т/час,  $G = 50$

Высота падения материала, м,  $GB = 1.0$

Коэффициент, учитывающий высоту падения материала(табл.7),  $B = 0.5$

Макс. разовый выброс пыли при переработке, г/с (1),  $GC = K1 \cdot K2 \cdot K3 \cdot K4 \cdot K5 \cdot K7 \cdot G \cdot 10^6 \cdot B / 3600 = 0.05 \cdot 0.02 \cdot 2.3 \cdot 1 \cdot 0.01 \cdot 0.5 \cdot 50 \cdot 10^6 \cdot 0.5 / 3600 = 0.0799$

Время работы узла переработки в год, часов,  $RT2 = 59.44$

Валовый выброс пыли при переработке, т/год (1),  $MC = K1 \cdot K2 \cdot K3SR \cdot K4 \cdot K5 \cdot K7 \cdot G \cdot B \cdot RT2 = 0.05 \cdot 0.02 \cdot 1.2 \cdot 1 \cdot 0.01 \cdot 0.5 \cdot 50 \cdot 0.5 \cdot 59.44 = 0.00892$

Итого выбросы

| Код  | Примесь   | Выброс г/с | Выброс т/период |
|------|---|------------|-----------------|
| 2908 | Пыль неорганическая, содержащая двуокись кремния в %: 70-20 | 0.0799000  | 0.0089200       |

### **Источник 6006 – Разравнивание грунта бульдозером**

Грунт со строительных площадок используемый на выравнивание щебеночных дорог территории промбазы, сразу же разравнивается (перемещается) бульдозером SHANTUI SD23 и орошается поливовой машиной на базе КАМАЗ-43118. Количество разравниваемого грунта составляет 2972т. Затраты времени на разработку грунта бульдозером **59,44час/период**, при производительности бульдозера **50т/час**.

Список литературы:

1. Методика расчета нормативов выбросов от неорганизованных источников Приложение №8 к Приказу Министра охраны окружающей среды и водных ресурсов Республики Казахстан от 12.06.2014 г. № 221-Г
2. Методика расчета выбросов загрязняющих веществ в атмосферу от предприятий по производству строительных материалов Приложение №11 к Приказу Министра охраны окружающей среды Республики Казахстан от 18.04.2008 №100-п

Тип источника выделения: Склады, хвостохранилища, узлы пересыпки пылящих материалов  
Материал: Глина

### **Примесь: 2908 Пыль неорганическая, содержащая двуокись кремния в %: 70-20**

Влажность материала, %,  $VL = 10$

Коэфф., учитывающий влажность материала(табл.4),  $K5 = 0.01$

Операция: Переработка

Скорость ветра (среднегодовая), м/с,  $G3SR = 4.7$

Коэфф., учитывающий среднегодовую скорость ветра(табл.2),  $K3SR = 1.2$

Скорость ветра (максимальная), м/с,  $G3 = 12$

Коэфф., учитывающий максимальную скорость ветра(табл.2),  $K3 = 2.3$

Коэффициент, учитывающий степень защищенности узла(табл.3),  $K4 = 1$

Размер куска материала, мм,  $G7 = 20$

Коэффициент, учитывающий крупность материала(табл.5),  $K7 = 0.5$

Доля пылевой фракции в материале(табл.1),  $K1 = 0.05$

Доля пыли, переходящей в аэрозоль(табл.1),  $K2 = 0.02$

Суммарное количество перерабатываемого материала, т/час,  $G = 50$

Высота падения материала, м,  $GB = 0.5$

Коэффициент, учитывающий высоту падения материала(табл.7),  $B = 0.4$

Макс. разовый выброс пыли при переработке, г/с (1),  $GC = K1 \cdot K2 \cdot K3 \cdot K4 \cdot K5 \cdot K7 \cdot G \cdot 10^6 \cdot V / 3600 = 0.05 \cdot 0.02 \cdot 2.3 \cdot 1 \cdot 0.01 \cdot 0.5 \cdot 50 \cdot 10^6 \cdot 0.4 / 3600 = 0.0639$

Время работы узла переработки в год, часов,  $RT2 = 59.44$

Валовый выброс пыли при переработке, т/год (1),  $MC = K1 \cdot K2 \cdot K3SR \cdot K4 \cdot K5 \cdot K7 \cdot G \cdot B \cdot RT2 = 0.05 \cdot 0.02 \cdot 1.2 \cdot 1 \cdot 0.01 \cdot 0.5 \cdot 50 \cdot 0.4 \cdot 59.44 = 0.00713$

Итого выбросы

| Код  | Примесь   | Выброс г/с | Выброс т/период |
|------|---|------------|-----------------|
| 2908 | Пыль неорганическая, содержащая двуокись кремния в %: 70-20 | 0.0639000  | 0.0071300       |

### **Источник 6007 – Ссыпка щебня с автосамосвала.**

После разравнивания грунта, на поверхность дорожного полотна с автосамосвала ссыпается щебень фракции 20-40мм. Щебень с помощью автосамосвала КАМАЗ 65115 грузоподъемностью 15т привозится на участок строительных работ из ближайших производственных баз. Объем доставляемого щебня составляет 1858т. Хранение щебня на территории промбазы не предусматривается. Время ссыпки **37,16час/период**, при производительности ссыпки **50т/час**.

Список литературы:

1. Методика расчета нормативов выбросов от неорганизованных источников Приложение №8 к Приказу Министра охраны окружающей среды и водных ресурсов Республики Казахстан от 12.06.2014 г. № 221-Г
2. Методика расчета выбросов загрязняющих веществ в атмосферу от предприятий по производству строительных материалов Приложение №11 к Приказу Министра охраны окружающей среды Республики Казахстан от 18.04.2008 №100-п

Тип источника выделения: Склады, хвостохранилища, узлы пересыпки пылящих материалов  
Материал: Щебень из изверж. пород крупн. от 20мм и более

### **Примесь: 2908 Пыль неорганическая, содержащая двуокись кремния в %: 70-20**

Влажность материала, %,  $VL = 10$

Коэфф., учитывающий влажность материала(табл.4),  $K5 = 0.01$

Операция: Переработка

Скорость ветра (среднегодовая), м/с,  $G3SR = 4.7$

Коэфф., учитывающий среднегодовую скорость ветра(табл.2),  $K3SR = 1.2$

Скорость ветра (максимальная), м/с,  $G3 = 12$

Коэфф., учитывающий максимальную скорость ветра(табл.2),  $K3 = 2.3$

Коэффициент, учитывающий степень защищенности узла(табл.3),  $K4 = 1$

Размер куска материала, мм,  $G7 = 20$

Коэффициент, учитывающий крупность материала(табл.5),  $K7 = 0.5$

Доля пылевой фракции в материале(табл.1),  $K1 = 0.02$

Доля пыли, переходящей в аэрозоль(табл.1),  $K2 = 0.01$

Суммарное количество перерабатываемого материала, т/час,  $G = 50$

Высота падения материала, м,  $GB = 1.0$

Коэффициент, учитывающий высоту падения материала(табл.7),  $B = 0.5$

Макс. разовый выброс пыли при переработке, г/с (1),  $GC = K1 \cdot K2 \cdot K3 \cdot K4 \cdot K5 \cdot K7 \cdot G \cdot 10^6 \cdot B / 3600 = 0.02 \cdot 0.01 \cdot 2.3 \cdot 1 \cdot 0.01 \cdot 0.5 \cdot 50 \cdot 10^6 \cdot 0.5 / 3600 = 0.01597$

Время работы узла переработки в год, часов,  $RT2 = 37.16$

Валовый выброс пыли при переработке, т/год (1),  $MC = K1 \cdot K2 \cdot K3SR \cdot K4 \cdot K5 \cdot K7 \cdot G \cdot B \cdot RT2 = 0.02 \cdot 0.01 \cdot 1.2 \cdot 1 \cdot 0.01 \cdot 0.5 \cdot 50 \cdot 0.5 \cdot 37.16 = 0.001115$

Итого выбросы

| Код  | Примесь   | Выброс г/с | Выброс т/период |
|------|---|------------|-----------------|
| 2908 | Пыль неорганическая, содержащая двуокись кремния в %: 70-20 | 0.0159700  | 0.0011150       |

### **Источник 6008 – Разравнивание щебня бульдозером**

После ссыпки щебня с автосамосвала на поверхность дороги, сразу же производится его разравнивание бульдозером SHANTUI SD23. Объем разравниваемого щебня 1858т. Время работы бульдозера **37,16час/период**, при производительности бульдозера **50т/час**.

Список литературы:

1. Методика расчета нормативов выбросов от неорганизованных источников Приложение №8 к Приказу Министра охраны окружающей среды и водных ресурсов Республики Казахстан от 12.06.2014 г. № 221-Г
2. Методика расчета выбросов загрязняющих веществ в атмосферу от предприятий по производству строительных материалов Приложение №11 к Приказу Министра охраны окружающей среды Республики Казахстан от 18.04.2008 №100-п

Тип источника выделения: Склады, хвостохранилища, узлы пересыпки пылящих материалов  
Материал: Щебень из изверж. пород крупн. от 20мм и более

### **Примесь: 2908 Пыль неорганическая, содержащая двуокись кремния в %: 70-20**

Влажность материала, %,  $VL = 10$

Коэфф., учитывающий влажность материала(табл.4),  $K5 = 0.01$

Операция: Переработка

Скорость ветра (среднегодовая), м/с,  $G3SR = 4.7$

Коэфф., учитывающий среднегодовую скорость ветра(табл.2),  $K3SR = 1.2$

Скорость ветра (максимальная), м/с,  $G3 = 12$

Коэфф., учитывающий максимальную скорость ветра(табл.2),  $K3 = 2.3$

Коэффициент, учитывающий степень защищенности узла(табл.3),  $K4 = 1$

Размер куска материала, мм,  $G7 = 20$

Коэффициент, учитывающий крупность материала(табл.5),  $K7 = 0.5$

Доля пылевой фракции в материале(табл.1),  $K1 = 0.02$

Доля пыли, переходящей в аэрозоль(табл.1),  $K2 = 0.01$

Суммарное количество перерабатываемого материала, т/час,  $G = 50$

Высота падения материала, м,  $GB = 0.5$

Коэффициент, учитывающий высоту падения материала(табл.7),  $B = 0.4$

Макс. разовый выброс пыли при переработке, г/с (1),  $GC = K1 \cdot K2 \cdot K3 \cdot K4 \cdot K5 \cdot K7 \cdot G \cdot 10^6 \cdot B / 3600 = 0.02 \cdot 0.01 \cdot 2.3 \cdot 1 \cdot 0.01 \cdot 0.5 \cdot 50 \cdot 10^6 \cdot 0.4 / 3600 = 0.01278$

Время работы узла переработки в год, часов,  $RT2 = 37.16$

Валовый выброс пыли при переработке, т/год (1),  $MC = K1 \cdot K2 \cdot K3SR \cdot K4 \cdot K5 \cdot K7 \cdot G \cdot B \cdot RT2 = 0.02 \cdot 0.01 \cdot 1.2 \cdot 1 \cdot 0.01 \cdot 0.5 \cdot 50 \cdot 0.4 \cdot 37.16 = 0.000892$

Итого выбросы

| Код  | Примесь   | Выброс г/с | Выброс т/период |
|------|---|------------|-----------------|
| 2908 | Пыль неорганическая, содержащая двуокись кремния в %: 70-20 | 0.0127800  | 0.0008920       |

### **Источник 6009 - Электросварочные работы**

При монтаже асфальтобетонных, дробильно-сортировочных установок используются ручная дуговая электросварка. Марка используемого электрода МР-4. Количество используемых электродов – 15кг/год. Сварочные работы производятся на открытом воздухе.

Список литературы:

Методика расчета выбросов загрязняющих веществ в атмосферу при сварочных работах (по величинам удельных выбросов). РНД 211.2.02.03-2004. Астана, 2005.

РАСЧЕТ выбросов ЗВ от сварки металлов

Вид сварки: Ручная дуговая сварка сталей штучными электродами

Электрод (сварочный материал): МР-4

Расход сварочных материалов, кг/год, ***V* = 15**

Фактический максимальный расход сварочных материалов,

с учетом дискретности работы оборудования, кг/час, ***V*MAX = 0.01**

Удельное выделение сварочного аэрозоля, г/кг расходуемого материала (табл. 1, 3), ***GIS* = 11**  
в том числе:

#### **Примесь: 0123 Железо (II, III) оксиды (диЖелезо триоксид, Железа оксид) /в пересчете на железо/ (274)**

Удельное выделение загрязняющих веществ, г/кг расходуемого материала (табл. 1, 3), ***GIS* = 9.9**

Валовый выброс, т/год (5.1), ***M* =  $GIS \cdot V / 10^6 = 9.9 \cdot 15 / 10^6 = 0.0001485$**

Максимальный из разовых выброс, г/с (5.2), ***G* =  $GIS \cdot V_{MAX} / 3600 = 9.9 \cdot 0.01 / 3600 = 0.0000275$**

#### **Примесь: 0143 Марганец и его соединения /в пересчете на марганца (IV) оксид/ (327)**

Удельное выделение загрязняющих веществ, г/кг расходуемого материала (табл. 1, 3), ***GIS* = 1.1**

Валовый выброс, т/год (5.1), ***M* =  $GIS \cdot V / 10^6 = 1.1 \cdot 15 / 10^6 = 0.0000165$**

Максимальный из разовых выброс, г/с (5.2), ***G* =  $GIS \cdot V_{MAX} / 3600 = 1.1 \cdot 0.01 / 3600 = 0.000003056$**

-----  
Газы:

#### **Примесь: 0342 Фтористые газообразные соединения /в пересчете на фтор/ (617)**

Удельное выделение загрязняющих веществ, г/кг расходуемого материала (табл. 1, 3), ***GIS* = 0.4**

Валовый выброс, т/год (5.1), ***M* =  $GIS \cdot V / 10^6 = 0.4 \cdot 15 / 10^6 = 0.000006$**

Максимальный из разовых выброс, г/с (5.2), ***G* =  $GIS \cdot V_{MAX} / 3600 = 0.4 \cdot 0.01 / 3600 = 0.00000111$**

ИТОГО:

| Код  | Наименование ЗВ   | Выброс г/с  | Выброс т/период |
|------|---|-------------|-----------------|
| 0123 | Железо (II, III) оксиды (диЖелезо триоксид, Железа оксид) /в пересчете на железо/ (274) | 0.0000275   | 0.0001485       |
| 0143 | Марганец и его соединения /в пересчете на марганца (IV) оксид/ (327)                    | 0.000003056 | 0.0000165       |
| 0342 | Фтористые газообразные соединения /в пересчете на фтор/ (617)                           | 0.00000111  | 0.0000060       |

### **Источник 6010 – Покрасочные работы. Краска ПФ-115**

Для покраски асфальтобетонных, дробильно-сортировочных, грунтосмесительных установок, скамеек, урн используются краска ПФ-115. Количество используемой краски – **50 кг/период**. Способ окраски пневматический.

Список литературы:

Методика расчета выбросов загрязняющих веществ в атмосферу при нанесении лакокрасочных материалов (по величинам удельных выбросов). РНД 211.2.02.05-2004. Астана, 2005.

Технологический процесс: окраска и сушка

Фактический годовой расход ЛКМ, тонн, **MS = 0.05**

Максимальный часовой расход ЛКМ, с учетом дискретности работы оборудования, кг, **MS1 = 0.5**

Марка ЛКМ: Эмаль ПФ-115

Способ окраски: Пневматический

Доля летучей части (растворителя) в ЛКМ (табл. 2), %, **F2 = 45**

### **Примесь: 0616 Диметилбензол (смесь о-, м-, п- изомеров) (203)**

Доля вещества в летучей части ЛКМ (табл. 2), %, **FPI = 50**

Доля растворителя, при окраске и сушке для данного способа окраски (табл. 3), %, **DP = 100**

Валовый выброс ЗВ (3-4), т/год,  $\underline{M}_\underline{=} = MS \cdot F2 \cdot FPI \cdot DP \cdot 10^{-6} = 0.05 \cdot 45 \cdot 50 \cdot 100 \cdot 10^{-6} = 0.01125$

Максимальный из разовых выброс ЗВ (5-6), г/с,  $\underline{G}_\underline{=} = MS1 \cdot F2 \cdot FPI \cdot DP / (3.6 \cdot 10^6) = 0.5 \cdot 45 \cdot 50 \cdot 100 / (3.6 \cdot 10^6) = 0.03125$

### **Примесь: 2752 Уайт-спирит (1294\*)**

Доля вещества в летучей части ЛКМ (табл. 2), %, **FPI = 50**

Доля растворителя, при окраске и сушке для данного способа окраски (табл. 3), %, **DP = 100**

Валовый выброс ЗВ (3-4), т/год,  $\underline{M}_\underline{=} = MS \cdot F2 \cdot FPI \cdot DP \cdot 10^{-6} = 0.05 \cdot 45 \cdot 50 \cdot 100 \cdot 10^{-6} = 0.01125$

Максимальный из разовых выброс ЗВ (5-6), г/с,  $\underline{G}_\underline{=} = MS1 \cdot F2 \cdot FPI \cdot DP / (3.6 \cdot 10^6) = 0.5 \cdot 45 \cdot 50 \cdot 100 / (3.6 \cdot 10^6) = 0.03125$

Расчет выбросов окрасочного аэрозоля:

### **Примесь: 2902 Взвешенные частицы (116)**

Доля аэрозоля при окраске, для данного способа окраски (табл. 3), %, **DK = 30**

Валовый выброс ЗВ (1), т/год,  $\underline{M}_\underline{=} = КОС \cdot MS \cdot (100-F2) \cdot DK \cdot 10^{-4} = 1 \cdot 0.05 \cdot (100-45) \cdot 30 \cdot 10^{-4} = 0.00825$

Максимальный из разовых выброс ЗВ (2), г/с,  $\underline{G}_\underline{=} = КОС \cdot MS1 \cdot (100-F2) \cdot DK / (3.6 \cdot 10^4) = 1 \cdot 0.5 \cdot (100-45) \cdot 30 / (3.6 \cdot 10^4) = 0.0229$

Итого:

| Код  | Наименование ЗВ                                 | Выброс г/с | Выброс т/период |
|------|---|------------|-----------------|
| 0616 | Диметилбензол (смесь о-, м-, п- изомеров) (203) | 0.0312500  | 0.0112500       |
| 2752 | Уайт-спирит (1294*)                             | 0.0312500  | 0.0112500       |
| 2902 | Взвешенные частицы (116)                        | 0.0229000  | 0.0082500       |

### **Источник 6011 – Покрасочные работы. Грунтовка ГФ-021**

Для покраски асфальтобетонных, дробильно-сортировочных установок, скамеек, урн используются грунтовка ГФ-021. Количество используемой грунтовки – 30 кг/год. Способ окраски пневматический.

Список литературы:

Методика расчета выбросов загрязняющих веществ в атмосферу при нанесении лакокрасочных материалов (по величинам удельных выбросов). РНД 211.2.02.05-2004. Астана, 2005

Технологический процесс: окраска и сушка

Фактический годовой расход ЛКМ, тонн,  $MS = 0.03$

Максимальный часовой расход ЛКМ, с учетом дискретности работы оборудования, кг,  $MS1 = 0.5$

Марка ЛКМ: Грунтовка ГФ-021

Способ окраски: Пневматический

Доля летучей части (растворителя) в ЛКМ (табл. 2), %,  $F2 = 45$

### **Примесь: 0616 Диметилбензол (смесь о-, м-, п- изомеров) (203)**

Доля вещества в летучей части ЛКМ (табл. 2), %,  $FPI = 100$

Доля растворителя, при окраске и сушке для данного способа окраски (табл. 3), %,  $DP = 100$

Валовый выброс ЗВ (3-4), т/год,  $M = MS \cdot F2 \cdot FPI \cdot DP \cdot 10^{-6} = 0.03 \cdot 45 \cdot 100 \cdot 100 \cdot 10^{-6} = 0.0135$

Максимальный из разовых выброс ЗВ (5-6), г/с,  $G = MS1 \cdot F2 \cdot FPI \cdot DP / (3.6 \cdot 10^6) = 0.5 \cdot 45 \cdot 100 \cdot 100 / (3.6 \cdot 10^6) = 0.0625$

Расчет выбросов окрасочного аэрозоля:

### **Примесь: 2902 Взвешенные частицы (116)**

Доля аэрозоля при окраске, для данного способа окраски (табл. 3), %,  $DK = 30$

Валовый выброс ЗВ (1), т/год,  $M = КОС \cdot MS \cdot (100-F2) \cdot DK \cdot 10^{-4} = 1 \cdot 0.03 \cdot (100-45) \cdot 30 \cdot 10^{-4} = 0.00495$

Максимальный из разовых выброс ЗВ (2), г/с,  $G = КОС \cdot MS1 \cdot (100-F2) \cdot DK / (3.6 \cdot 10^4) = 1 \cdot 0.5 \cdot (100-45) \cdot 30 / (3.6 \cdot 10^4) = 0.0229$

Итого:

| Код  | Примесь   | Выброс г/с | Выброс т/период |
|------|---|------------|-----------------|
| 0616 | Диметилбензол (смесь о-, м-, п- изомеров) (203) | 0.0625     | 0.0135          |
| 2902 | Взвешенные частицы (116)                        | 0.0229     | 0.00495         |

### **Источник 6012 – Покрасочные работы. Лак ПФ-170**

Для покраски асфальтобетонных, дробильно-сортировочных установок, используются лак ПФ-170. Количество используемого лака – 20 кг/год. Способ окраски пневматический.

Список литературы:

Методика расчета выбросов загрязняющих веществ в атмосферу при нанесении лакокрасочных материалов (по величинам удельных выбросов). РНД 211.2.02.05-2004. Астана, 2005.

Технологический процесс: окраска и сушка

Фактический годовой расход ЛКМ, тонн,  $MS = 0.02$

Максимальный часовой расход ЛКМ, с учетом дискретности работы оборудования, кг,  $MS1 = 0.5$

Марка ЛКМ: Лак ПФ-170

Способ окраски: Пневматический

Доля летучей части (растворителя) в ЛКМ (табл. 2), %,  $F2 = 50$

### **Примесь: 0616 Диметилбензол (смесь о-, м-, п- изомеров) (203)**

Доля вещества в летучей части ЛКМ (табл. 2), %,  $FPI = 40.44$

Доля растворителя, при окраске и сушке для данного способа окраски (табл. 3), %,  $DP = 100$

Валовый выброс ЗВ (3-4), т/год,  $M_ = MS \cdot F2 \cdot FPI \cdot DP \cdot 10^{-6} = 0.02 \cdot 50 \cdot 40.44 \cdot 100 \cdot 10^{-6} = 0.00404$

Максимальный из разовых выброс ЗВ (5-6), г/с,  $G_ = MS1 \cdot F2 \cdot FPI \cdot DP / (3.6 \cdot 10^6) = 0.5 \cdot 50 \cdot 40.44 \cdot 100 / (3.6 \cdot 10^6) = 0.0281$

### **Примесь: 2752 Уайт-спирит (1294\*)**

Доля вещества в летучей части ЛКМ (табл. 2), %,  $FPI = 59.56$

Доля растворителя, при окраске и сушке для данного способа окраски (табл. 3), %,  $DP = 100$

Валовый выброс ЗВ (3-4), т/год,  $M_ = MS \cdot F2 \cdot FPI \cdot DP \cdot 10^{-6} = 0.02 \cdot 50 \cdot 59.56 \cdot 100 \cdot 10^{-6} = 0.00596$

Максимальный из разовых выброс ЗВ (5-6), г/с,  $G_ = MS1 \cdot F2 \cdot FPI \cdot DP / (3.6 \cdot 10^6) = 0.5 \cdot 50 \cdot 59.56 \cdot 100 / (3.6 \cdot 10^6) = 0.0414$

Расчет выбросов окрасочного аэрозоля:

### **Примесь: 2902 Взвешенные частицы (116)**

Доля аэрозоля при окраске, для данного способа окраски (табл. 3), %,  $DK = 30$

Валовый выброс ЗВ (1), т/год,  $M_ = КОС \cdot MS \cdot (100-F2) \cdot DK \cdot 10^{-4} = 1 \cdot 0.02 \cdot (100-50) \cdot 30 \cdot 10^{-4} = 0.003$

Максимальный из разовых выброс ЗВ (2), г/с,  $G_ = КОС \cdot MS1 \cdot (100-F2) \cdot DK / (3.6 \cdot 10^4) = 1 \cdot 0.5 \cdot (100-50) \cdot 30 / (3.6 \cdot 10^4) = 0.02083$

Итого:

| Код  | Наименование ЗВ                           | Выброс г/с       | Выброс т/период  |
|------|---|------------------|------------------|
| 0616 | Диметилбензол (смесь о-, м-, п- изомеров) | <b>0.0281000</b> | <b>0.0040400</b> |
| 2752 | Уайт-спирит (1294*)                       | <b>0.0414000</b> | <b>0.0059600</b> |
| 2902 | Взвешенные частицы (116)                  | <b>0.0208300</b> | <b>0.0030000</b> |

**Расчет выбросов на период эксплуатации промбазы**  
**Промплощадка-1 – Производственная база**  
**Дробильно-сортировочный участок (ДСУ)**

**Источник 6013 - Пост ссыпки строительного камня в приемный бункер ДСУ**

Полезное ископаемое (строительный камень) будут доставлять автосамосвалами на дробильно-сортировочную установку с ближайшего карьера строительного камня. Подача исходного материала фракции 0-500мм (строительного камня) автосамосвалами по пандусу подается в бункер первичного питателя в количестве 1020000 т/год. Время разгрузки **5100час/год**, при производительности ссыпки **200т/час**.

Список литературы:

1. Методика расчета нормативов выбросов от неорганизованных источников Приложение №8 к Приказу Министра охраны окружающей среды и водных ресурсов Республики Казахстан от 12.06.2014 г. № 221-Г
2. Методика расчета выбросов загрязняющих веществ в атмосферу от предприятий по производству строительных материалов Приложение №11 к Приказу Министра охраны окружающей среды Республики Казахстан от 18.04.2008 №100-п

Тип источника выделения: Склады, хвостохранилища, узлы пересыпки пылящих материалов  
 Материал: Песчано-гравийная смесь (ПГС)

**Примесь: 2908 Пыль неорганическая, содержащая двуокись кремния в %: 70-20**

Влажность материала, %,  $VL = 10$

Коэфф., учитывающий влажность материала(табл.4),  $K5 = 0.01$

Операция: ссыпка ПГС в бункер ДСУ

Скорость ветра (среднегодовая), м/с,  $G3SR = 4.7$

Коэфф., учитывающий среднегодовую скорость ветра(табл.2),  $K3SR = 1.2$

Скорость ветра (максимальная), м/с,  $G3 = 12$

Коэфф., учитывающий максимальную скорость ветра(табл.2),  $K3 = 2.3$

Коэффициент, учитывающий степень защищенности узла(табл.3),  $K4 = 1$

Размер куска материала, мм,  $G7 = 100$

Коэффициент, учитывающий крупность материала(табл.5),  $K7 = 0.4$

Доля пылевой фракции в материале(табл.1),  $K1 = 0.03$

Доля пыли, переходящей в аэрозоль(табл.1),  $K2 = 0.04$

Суммарное количество перерабатываемого материала, т/час,  $G = 200$

Высота падения материала, м,  $GB = 1.0$

Коэффициент, учитывающий высоту падения материала(табл.7),  $B = 0.5$

Макс. разовый выброс пыли при переработке, г/с (1),  $GC = K1 \cdot K2 \cdot K3 \cdot K4 \cdot K5 \cdot K7 \cdot G \cdot 10^6 \cdot B / 3600 = 0.03 \cdot 0.04 \cdot 2.3 \cdot 1 \cdot 0.01 \cdot 0.4 \cdot 200 \cdot 10^6 \cdot 0.5 / 3600 = 0.3067$

Время работы узла переработки в год, часов,  $RT2 = 5100$

Валовый выброс пыли при переработке, т/год (1),  $MC = K1 \cdot K2 \cdot K3SR \cdot K4 \cdot K5 \cdot K7 \cdot G \cdot B \cdot RT2 = 0.03 \cdot 0.04 \cdot 1.2 \cdot 1 \cdot 0.01 \cdot 0.4 \cdot 200 \cdot 0.5 \cdot 5100 = 2.94$

Итого выбросы

| Код  | Примесь   | Выброс г/с | Выброс т/год |
|------|---|------------|--------------|
| 2908 | Пыль неорганическая, содержащая двуокись кремния в %: 70-20 | 0.3070000  | 2.9400000    |

### **Источник 6014 - Щековая дробилка**

С приемного бункера строительный камень поступает в щековую дробилку, где производится первичное дробление строительного камня. Время работы щековой дробилки 3000 час/год. Для меньшей запыленности применяется гидрообеспыливание с помощью поливочной машины на базе КАМАЗ-43118. Орошение пылящих поверхностей производится с помощью гибкого шланга, который подсоединяется к поливочной машине.

Список литературы:

1. Методика расчета выбросов вредных веществ от предприятий дорожно-строительной отрасли, в т.ч. АБЗ. Приложение №12 к Приказу Министра охраны окружающей среды Республики Казахстан от 18.04.2008 №100-п
2. "Сборник методик по расчету выбросов вредных в атмосферу различными производствами". Алматы, КазЭКОЭКСП, 1996 г. п.6. Методика расчета выбросов вредных веществ при работе асфальтобетонных заводов

Тип источника выделения: Дробильно-сортировочная установка

Время работы оборудования, ч/год,  $T = 3000$

### **Примесь: 2908 Пыль неорганическая, содержащая двуокись кремния в %: 70-20**

Камнедробильно-сортировочная установка: Дробилка щековая (900x1200x130)

Порода: Изверженные породы

Объем отходящих газов, м<sup>3</sup>/с(табл.3.6),  $VO = 3.89$

Концентрация пыли, поступающей на очистку, г/м<sup>3</sup>(табл.3.6),  $C = 13$

Наименование ПГОУ: гидрообеспыливание

Фактическое КПД очистки, %,  $KPD = 99$

Валовый выброс, т/год (3.1),  $M = 3600 \cdot 10^{-6} \cdot T \cdot VO \cdot C = 3600 \cdot 10^{-6} \cdot 3000 \cdot 3.89 \cdot 13 = 546.2$

Максимальный разовый выброс, г/с (3.2),  $G = VO \cdot C = 3.89 \cdot 13 = 50.6$

Валовый выброс, с учетом очистки, т/год,  $M = M \cdot (1 - KPD / 100) = 546.2 \cdot (1 - 99 / 100) = 5.46$

Максимальный разовый выброс, с учетом очистки, г/сек,  $G = G \cdot (1 - KPD / 100) = 50.6 \cdot (1 - 99 / 100) = 0.506$

Итого:

| Код  | Наименование ЗВ   | Выброс г/с | Выброс т/год |
|------|---|------------|--------------|
| 2908 | Пыль неорганическая, содержащая двуокись кремния в %: 70-20 | 50.6000000 | 546.2000000  |

Итого (с учетом очистки):

| Код  | Наименование ЗВ   | Выброс г/с | Выброс т/год |
|------|---|------------|--------------|
| 2908 | Пыль неорганическая, содержащая двуокись кремния в %: 70-20 | 0.5060000  | 5.4600000    |

### **Источник 6015 - Конусная дробилка**

Вторичное дробление строительного камня производится в конусной дробилке. После щековой дробилки строительный камень по ленточному транспортеру поступает в конусную дробилку. Время работы конусной дробилки 3000 час/год. Для меньшей запыленности применяется гидрообеспыливание с помощью поливомоечной машины на базе КАМАЗ-43118. Орошение пылящих поверхностей производится с помощью гибкого шланга, который подсоединяется к поливомоечной машине.

Список литературы:

1. Методика расчета выбросов вредных веществ от предприятий дорожно-строительной отрасли, в т.ч. АБЗ. Приложение №12 к Приказу Министра охраны окружающей среды Республики Казахстан от 18.04.2008 №100-п
2. "Сборник методик по расчету выбросов вредных в атмосферу различными производствами". Алматы, КазЭКОЭКСП, 1996 г. п.6. Методика расчета выбросов вредных веществ при работе асфальтобетонных заводов

Тип источника выделения: Дробильно-сортировочная установка

Время работы оборудования, ч/год,  $T = 3000$

### **Примесь: 2908 Пыль неорганическая, содержащая двуокись кремния в %: 70-20**

Камнедробильно-сортировочная установка: Дробилка конусная (КОД 1200)

Порода: Изверженные породы

Объем отходящих газов, м<sup>3</sup>/с(табл.3.6),  $VO = 2.36$

Концентрация пыли, поступающей на очистку, г/м<sup>3</sup>(табл.3.6),  $C = 25$

Наименование ПГОУ: гидрообеспыливание

Фактическое КПД очистки, %,  $KPD = 99$

Валовый выброс, т/год (3.1),  $M = 3600 \cdot 10^{-6} \cdot T \cdot VO \cdot C = 3600 \cdot 10^{-6} \cdot 3000 \cdot 2.36 \cdot 25 = 637.2$

Максимальный разовый выброс, г/с (3.2),  $G = VO \cdot C = 2.36 \cdot 25 = 59$

Валовый выброс, с учетом очистки, т/год,  $M = M \cdot (1 - KPD / 100) = 637.2 \cdot (1 - 99 / 100) = 6.37$

Максимальный разовый выброс, с учетом очистки, г/сек,  $G = G \cdot (1 - KPD / 100) = 59 \cdot (1 - 99 / 100) = 0.59$

Итого:

| Код  | Наименование ЗВ   | Выброс г/с | Выброс т/год |
|------|---|------------|--------------|
| 2908 | Пыль неорганическая, содержащая двуокись кремния в %: 70-20 | 59.0000000 | 637.2000000  |

Итого (с учетом очистки):

| Код  | Наименование ЗВ   | Выброс г/с | Выброс т/год |
|------|---|------------|--------------|
| 2908 | Пыль неорганическая, содержащая двуокись кремния в %: 70-20 | 0.5900000  | 6.3700000    |

### **Источник 6016-Вибросито (грохот вибрационный)**

После конусной дробилки материал поступает на грохот вибрационный. Время работы вибросито 3000 час/год. Для меньшей запыленности применяется гидрообеспыливание с помощью поливомоечной машины на базе КАМАЗ-43118. Орошение пылящих поверхностей производится с помощью гибкого шланга, который подсоединяется к поливомоечной машине.

Список литературы:

1. Методика расчета выбросов вредных веществ от предприятий дорожно-строительной отрасли, в т.ч. АБЗ. Приложение №12 к Приказу Министра охраны окружающей среды Республики Казахстан от 18.04.2008 №100-п
2. "Сборник методик по расчету выбросов вредных в атмосферу различными производствами". Алматы, КазЭКОЭКСП, 1996 г. п.6. Методика расчета выбросов вредных веществ при работе асфальтобетонных заводов

Тип источника выделения: Дробильно-сортировочная установка

Время работы оборудования, ч/год,  $T = 3000$

### **Примесь: 2908 Пыль неорганическая, содержащая двуокись кремния в %: 70-20**

Камнедробильно-сортировочная установка: Грохот вибрационный

Порода: Изверженные породы

Объем отходящих газов, м<sup>3</sup>/с(табл.3.6),  $VO = 0.97$

Концентрация пыли, поступающей на очистку, г/м<sup>3</sup>(табл.3.6),  $C = 10$

Наименование ПГОУ: гидрообеспыливание

Фактическое КПД очистки, %,  $KPD = 99$

Валовый выброс, т/год (3.1),  $M = 3600 \cdot 10^{-6} \cdot T \cdot VO \cdot C = 3600 \cdot 10^{-6} \cdot 3000 \cdot 0.97 \cdot 10 = 104.8$

Максимальный разовый выброс, г/с (3.2),  $G = VO \cdot C = 0.97 \cdot 10 = 9.7$

Валовый выброс, с учетом очистки, т/год,  $M = M \cdot (1 - KPD / 100) = 104.8 \cdot (1 - 99 / 100) = 1.048$

Максимальный разовый выброс, с учетом очистки, г/сек,  $G = G \cdot (1 - KPD / 100) = 9.7 \cdot (1 - 99 / 100) = 0.097$

Итого:

| Код  | Наименование ЗВ   | Выброс г/с | Выброс т/год |
|------|---|------------|--------------|
| 2908 | Пыль неорганическая, содержащая двуокись кремния в %: 70-20 | 9.7000000  | 104.8000000  |

Итого (с учетом очистки):

| Код  | Наименование ЗВ   | Выброс г/с | Выброс т/год |
|------|---|------------|--------------|
| 2908 | Пыль неорганическая, содержащая двуокись кремния в %: 70-20 | 0.0970000  | 1.0480000    |

### **Источник 6017 - Роторная дробилка**

После выброситы строительный камень по ленточному транспортеру поступает в роторную дробилку. Время работы роторной дробилки 3000 час/год. Для меньшей запыленности применяется гидрообеспыливание с помощью поливомоечной машиной на базе КАМАЗ-43118. Орошение пылящих поверхностей производится с помощью гибкого шланга, который подсоединяется к поливомоечной машине.

Список литературы:

1. Методика расчета выбросов вредных веществ от предприятий дорожно-строительной отрасли, в т.ч. АБЗ. Приложение №12 к Приказу Министра охраны окружающей среды Республики Казахстан от 18.04.2008 №100-п
2. "Сборник методик по расчету выбросов вредных в атмосферу различными производствами". Алматы, КазЭКОЭКСП, 1996 г. п.6. Методика расчета выбросов вредных веществ при работе асфальтобетонных заводов

Тип источника выделения: Дробильно-сортировочная установка

Время работы оборудования, ч/год,  $T = 3000$

### **Примесь: 2908 Пыль неорганическая, содержащая двуокись кремния в %: 70-20**

Камнедробильно-сортировочная установка: Дробилка роторная

Порода: Изверженные породы

Объем отходящих газов, м<sup>3</sup>/с(табл.3.6),  $VO = 5$

Концентрация пыли, поступающей на очистку, г/м<sup>3</sup>(табл.3.6),  $C = 18$

Наименование ПГОУ: гидрообеспыливание

Фактическое КПД очистки, %,  $KPD = 99$

Валовый выброс, т/год (3.1),  $M = 3600 \cdot 10^{-6} \cdot T \cdot VO \cdot C = 3600 \cdot 10^{-6} \cdot 3000 \cdot 5 \cdot 18 = 972$

Максимальный разовый выброс, г/с (3.2),  $G = VO \cdot C = 5 \cdot 18 = 90$

Валовый выброс, с учетом очистки, т/год,  $M = M \cdot (1 - KPD / 100) = 972 \cdot (1 - 99 / 100) = 9.72$

Максимальный разовый выброс, с учетом очистки, г/сек,  $G = G \cdot (1 - KPD / 100) = 90 \cdot (1 - 99 / 100) = 0.9$

Итого:

| Код  | Наименование ЗВ   | Выброс г/с | Выброс т/год |
|------|---|------------|--------------|
| 2908 | Пыль неорганическая, содержащая двуокись кремния в %: 70-20 | 90.0000000 | 972.0000000  |

Итого (с учетом очистки):

| Код  | Наименование ЗВ   | Выброс г/с | Выброс т/год |
|------|---|------------|--------------|
| 2908 | Пыль неорганическая, содержащая двуокись кремния в %: 70-20 | 0.9000000  | 9.7200000    |

**Источник 6018-Вибросито (грохот вибрационный)**

Время работы вибросито 3000час/год. Для меньшей запыленности применяется гидрообеспыливание с помощью поливомоечной машиной на базе КАМАЗ-43118. Орошение пылящих поверхностей производится с помощью гибкого шланга, который подсоединяется к поливомоечной машине.

Список литературы:

1. Методика расчета выбросов вредных веществ от предприятий дорожно-строительной отрасли, в т.ч. АБЗ. Приложение №12 к Приказу Министра охраны окружающей среды Республики Казахстан от 18.04.2008 №100-п
2. "Сборник методик по расчету выбросов вредных в атмосферу различными производствами". Алматы, КазЭКОЭКСП, 1996 г. п.6. Методика расчета выбросов вредных веществ при работе асфальтобетонных заводов

Тип источника выделения: Дробильно-сортировочная установка

Время работы оборудования, ч/год,  $T = 3000$

**Примесь: 2908 Пыль неорганическая, содержащая двуокись кремния в %: 70-20**

Камнедробильно-сортировочная установка: Грохот вибрационный

Порода: Изверженные породы

Объем отходящих газов, м3/с(табл.3.6),  $VO = 0.97$

Концентрация пыли, поступающей на очистку, г/м3(табл.3.6),  $C = 10$

Наименование ПГОУ: гидрообеспыливание

Фактическое КПД очистки, %,  $KPD = 99$

Валовый выброс, т/год (3.1),  $M = 3600 \cdot 10^{-6} \cdot T \cdot VO \cdot C = 3600 \cdot 10^{-6} \cdot 3000 \cdot 0.97 \cdot 10 = 104.8$

Максимальный разовый выброс, г/с (3.2),  $G = VO \cdot C = 0.97 \cdot 10 = 9.7$

Валовый выброс, с учетом очистки, т/год,  $M = M \cdot (1 - KPD / 100) = 104.8 \cdot (1 - 99 / 100) = 1.048$

Максимальный разовый выброс, с учетом очистки, г/сек,  $G = G \cdot (1 - KPD / 100) = 9.7 \cdot (1 - 99 / 100) = 0.097$

Итого:

| Код  | Наименование ЗВ   | Выброс г/с | Выброс т/год |
|------|---|------------|--------------|
| 2908 | Пыль неорганическая, содержащая двуокись кремния в %: 70-20 | 9.7000000  | 104.8000000  |

Итого (с учетом очистки):

| Код  | Наименование ЗВ   | Выброс г/с | Выброс т/год |
|------|---|------------|--------------|
| 2908 | Пыль неорганическая, содержащая двуокись кремния в %: 70-20 | 0.0970000  | 1.0480000    |

### **Источник 6019-Ленточные транспортеры (конвейеры)**

На установке ДСУ имеется ленточные транспортеры (конвейеры) в количестве 12шт (одновременно работают все 12шт), используемые для перегрузки материала из дробилки на дробилку или на грохот, затем на склады материалов. Время работы транспортеров 3000час/год. Для меньшей запыленности применяется гидрообеспыливание с помощью поливомоечной машиной на базе КАМАЗ-43118. Орошение пылящих поверхностей производится с помощью гибкого шланга, который подсоединяется к поливомоечной машине.

Список литературы:

1. Методика расчета выбросов загрязняющих веществ в атмосферу от предприятий по производству строительных материалов п.5. От предприятий по переработке нерудных материалов и производству пористых заполнителей. Приложение №11 к Приказу Министра охраны окружающей среды Республики Казахстан от 18.04.2008 №100-п

Технологический процесс: Дробильно-сортировочные предприятия

Агрегат, установка, устройство, аппарат (вид работ): Перегрузка с конвейера на конвейер (шир. ленты 1200 мм, угол наклона течи 90 гр., высота перепада 2 м). Изверженные породы

Примечание: Отсос от верхней части укрытия у башмака течи

Объем ГВС, м3/с(табл.5.1),  $V_{O} = 1.39$

Удельный выброс ЗВ, г/с(табл.5.1),  $G = 7.29$

Общее количество агрегатов данной марки, шт.,  $KOLIV = 12$

Количество одновременно работающих агрегатов данной марки, шт.,  $NI = 12$

Время работы одного агрегата, ч/год,  $T = 3000$

### **Примесь: 2908 Пыль неорганическая, содержащая двуокись кремния в %: 70-20**

Максимальный из разовых выбросов, г/с,  $G = G \cdot NI = 7.29 \cdot 12 = 87.5$

Валовый выброс, т/год,  $M = G \cdot KOLIV \cdot T \cdot 3600 / 10^6 = 7.29 \cdot 12 \cdot 3000 \cdot 3600 / 10^6 = 944.8$

Название пылегазоочистного устройства,  $NAME =$  гидрообеспыливание

Тип аппарата очистки: гидрообеспыливание

Степень пылеочистки, %(табл.4.1),  $KPD = 99$

Максимальный из разовых выбросов, с очисткой, г/с,  $G = G \cdot (100 - KPD) / 100 = 87.5 \cdot (100 - 99) / 100 = 0.875$

Валовый выброс, с очисткой, т/год,  $M = M \cdot (100 - KPD) / 100 = 944.8 \cdot (100 - 99) / 100 = 9.45$

Итого:

| Код  | Наименование ЗВ   | Выброс г/с | Выброс т/год |
|------|---|------------|--------------|
| 2908 | Пыль неорганическая, содержащая двуокись кремния в %: 70-20 | 87.5000000 | 944.8000000  |

Итого (с учетом очистки):

| Код  | Наименование ЗВ   | Выброс г/с | Выброс т/год |
|------|---|------------|--------------|
| 2908 | Пыль неорганическая, содержащая двуокись кремния в %: 70-20 | 0.8750000  | 9.4500000    |

### **Источник 6020 - Формирование склада хранения щебня d=0-5мм**

С ленточного конвейера, щебень фракции 0-5мм ссыпается на открытый склад хранения щебня. Склад открыт с 4 сторон. Площадь склада **140м<sup>2</sup>**. Количество щебня фракции 0-5мм составляет 140000т/год. Время хранения **7200 час/год**. Орошение склада хранения щебня не предусматривается. Влажность щебня более 10%. Время ссыпки щебня на открытый склад **1400 час/год**, при производительности ссыпки **100т/час**.

Список литературы:

1. Методика расчета нормативов выбросов от неорганизованных источников Приложение №8 к Приказу Министра охраны окружающей среды и водных ресурсов Республики Казахстан от 12.06.2014 г. № 221-Г
2. Методика расчета выбросов загрязняющих веществ в атмосферу от предприятий по производству строительных материалов Приложение №11 к Приказу Министра охраны окружающей среды Республики Казахстан от 18.04.2008 №100-п

### **1.Ссыпка щебня с ленточного конвейера**

Тип источника выделения: Склады, хвостохранилища, узлы пересыпки пылящих материалов  
Материал: Щебень из изверж. пород крупн. до 20мм

### **Примесь: 2908 Пыль неорганическая, содержащая двуокись кремния в %: 70-20**

Влажность материала, %,  $VL = 10$

Коэфф., учитывающий влажность материала(табл.4),  $K5 = 0.01$

Операция: Переработка

Скорость ветра (среднегодовая), м/с,  $G3SR = 4.7$

Коэфф., учитывающий среднегодовую скорость ветра(табл.2),  $K3SR = 1.2$

Скорость ветра (максимальная), м/с,  $G3 = 12$

Коэфф., учитывающий максимальную скорость ветра(табл.2),  $K3 = 2.3$

Коэффициент, учитывающий степень защищенности узла(табл.3),  $K4 = 1$

Размер куса материала, мм,  $G7 = 3$

Коэффициент, учитывающий крупность материала(табл.5),  $K7 = 0.8$

Доля пылевой фракции в материале(табл.1),  $K1 = 0.03$

Доля пыли, переходящей в аэрозоль(табл.1),  $K2 = 0.015$

Суммарное количество перерабатываемого материала, т/час,  $G = 100$

Высота падения материала, м,  $GB = 1.5$

Коэффициент, учитывающий высоту падения материала(табл.7),  $B = 0.6$

Макс. разовый выброс пыли при переработке, г/с (1),  $GC = K1 \cdot K2 \cdot K3 \cdot K4 \cdot K5 \cdot K7 \cdot G \cdot 10^6 \cdot B / 3600 = 0.03 \cdot 0.015 \cdot 2.3 \cdot 1 \cdot 0.01 \cdot 0.8 \cdot 100 \cdot 10^6 \cdot 0.6 / 3600 = 0.138$

Время работы узла переработки в год, часов,  $RT2 = 1400$

Валовый выброс пыли при переработке, т/год (1),  $MC = K1 \cdot K2 \cdot K3SR \cdot K4 \cdot K5 \cdot K7 \cdot G \cdot B \cdot RT2 = 0.03 \cdot 0.015 \cdot 1.2 \cdot 1 \cdot 0.01 \cdot 0.8 \cdot 100 \cdot 0.6 \cdot 1400 = 0.363$

Максимальный разовый выброс, г/сек,  $G = 0.138$

Валовый выброс, т/год,  $M = 0.363$

### **2.Открытая поверхность хранения щебня**

Материал: Щебень из изверж. пород крупн. до 20мм

**Примесь: 2908 Пыль неорганическая, содержащая двуокись кремния в %: 70-20**

Влажность материала, %,  $VL = 10$

Коэфф., учитывающий влажность материала(табл.4),  $K5 = 0.01$

Операция: Хранение

Скорость ветра (среднегодовая), м/с,  $G3SR = 4.7$

Коэфф., учитывающий среднегодовую скорость ветра(табл.2),  $K3SR = 1.2$

Скорость ветра (максимальная), м/с,  $G3 = 12$

Коэфф., учитывающий максимальную скорость ветра(табл.2),  $K3 = 2.3$

Коэффициент, учитывающий степень защищенности узла(табл.3),  $K4 = 1$

Размер куска материала, мм,  $G7 = 3$

Коэффициент, учитывающий крупность материала(табл.5),  $K7 = 0.8$

Поверхность пыления в плане, м<sup>2</sup>,  $F = 140$

Коэфф., учитывающий профиль поверхности складированного материала,  $K6 = 1.45$

Унос пыли с 1 м<sup>2</sup> фактической поверхности материала, г/м<sup>2</sup>\*сек,  $Q = 0.002$

Максимальный разовый выброс пыли при хранении, г/с (1),  $GC = K3 \cdot K4 \cdot K5 \cdot K6 \cdot K7 \cdot$

$Q \cdot F = 2.3 \cdot 1 \cdot 0.01 \cdot 1.45 \cdot 0.8 \cdot 0.002 \cdot 140 = 0.00747$

Время работы склада в году, часов,  $RT = 7200$

Валовый выброс пыли при хранении, т/год (1),  $MC = K3SR \cdot K4 \cdot K5 \cdot K6 \cdot K7 \cdot Q \cdot F \cdot$

$RT \cdot 0.0036 = 1.2 \cdot 1 \cdot 0.01 \cdot 1.45 \cdot 0.8 \cdot 0.002 \cdot 140 \cdot 7200 \cdot 0.0036 = 0.101$

Максимальный разовый выброс, г/сек,  $G = 0.00747$

Валовый выброс, т/год,  $M = 0.101$

Итого выбросы

| Код  | Примесь   | Выброс г/с | Выброс т/год |
|------|---|------------|--------------|
| 2908 | Пыль неорганическая, содержащая двуокись кремния в %: 70-20 | 0.1380000  | 0.4640000    |

### **Источник 6021 - Формирование склада хранения щебня d=5-10мм**

С ленточного конвейера, щебень фракции 5-10мм ссыпается на открытый склад хранения щебня. Склад открыт с 4 сторон. Площадь склада **100м<sup>2</sup>**. Количество щебня фракции 5-10мм составляет 100000т/год. Время хранения **7200 час/год**. Орошение склада хранения щебня не предусматривается. Влажность щебня более 10%. Время ссыпки щебня на открытый склад **1000час/год**, при производительности ссыпки **100т/час**.

Список литературы:

1. Методика расчета нормативов выбросов от неорганизованных источников Приложение №8 к Приказу Министра охраны окружающей среды и водных ресурсов Республики Казахстан от 12.06.2014 г. № 221-Г
2. Методика расчета выбросов загрязняющих веществ в атмосферу от предприятий по производству строительных материалов Приложение №11 к Приказу Министра охраны окружающей среды Республики Казахстан от 18.04.2008 №100-п

### **1.Ссыпка щебня с ленточного конвейера**

Тип источника выделения: Склады, хвостохранилища, узлы пересыпки пылящих материалов  
Материал: Щебень из изверж. пород крупн. до 20мм

### **Примесь: 2908 Пыль неорганическая, содержащая двуокись кремния в %: 70-20**

Влажность материала, %, **VL = 10**

Коэфф., учитывающий влажность материала(табл.4), **K5 = 0.01**

Операция: Переработка

Скорость ветра (среднегодовая), м/с, **G3SR = 4.7**

Коэфф., учитывающий среднегодовую скорость ветра(табл.2), **K3SR = 1.2**

Скорость ветра (максимальная), м/с, **G3 = 12**

Коэфф., учитывающий максимальную скорость ветра(табл.2), **K3 = 2.3**

Коэффициент, учитывающий степень защищенности узла(табл.3), **K4 = 1**

Размер куска материала, мм, **G7 = 5**

Коэффициент, учитывающий крупность материала(табл.5), **K7 = 0.7**

Доля пылевой фракции в материале(табл.1), **K1 = 0.03**

Доля пыли, переходящей в аэрозоль(табл.1), **K2 = 0.015**

Суммарное количество перерабатываемого материала, т/час, **G = 100**

Высота падения материала, м, **GB = 1.5**

Коэффициент, учитывающий высоту падения материала(табл.7), **B = 0.6**

Макс. разовый выброс пыли при переработке, г/с (1), **GC = K1 · K2 · K3 · K4 · K5 · K7 · G**

**· 10<sup>6</sup> · B / 3600 = 0.03 · 0.015 · 2.3 · 1 · 0.01 · 0.7 · 100 · 10<sup>6</sup> · 0.6 / 3600 = 0.1207**

Время работы узла переработки в год, часов, **RT2 = 1000**

Валовый выброс пыли при переработке, т/год (1), **MC = K1 · K2 · K3SR · K4 · K5 · K7 · G**  
**· B · RT2 = 0.03 · 0.015 · 1.2 · 1 · 0.01 · 0.7 · 100 · 0.6 · 1000 = 0.227**

Максимальный разовый выброс, г/сек, **G = 0.1207**

Валовый выброс, т/год, **M = 0.227**

### **2.Открытая поверхность хранения щебня**

Материал: Щебень из изверж. пород крупн. до 20мм

**Примесь: 2908 Пыль неорганическая, содержащая двуокись кремния в %: 70-20**

Влажность материала, %,  $VL = 10$

Коэфф., учитывающий влажность материала(табл.4),  $K5 = 0.01$

Операция: Хранение

Скорость ветра (среднегодовая), м/с,  $G3SR = 4.7$

Коэфф., учитывающий среднегодовую скорость ветра(табл.2),  $K3SR = 1.2$

Скорость ветра (максимальная), м/с,  $G3 = 12$

Коэфф., учитывающий максимальную скорость ветра(табл.2),  $K3 = 2.3$

Коэффициент, учитывающий степень защищенности узла(табл.3),  $K4 = 1$

Размер куска материала, мм,  $G7 = 5$

Коэффициент, учитывающий крупность материала(табл.5),  $K7 = 0.7$

Поверхность пыления в плане, м<sup>2</sup>,  $F = 100$

Коэфф., учитывающий профиль поверхности складированного материала,  $K6 = 1.45$

Унос пыли с 1 м<sup>2</sup> фактической поверхности материала, г/м<sup>2</sup>\*сек,  $Q = 0.002$

Максимальный разовый выброс пыли при хранении, г/с (1),  $GC = K3 \cdot K4 \cdot K5 \cdot K6 \cdot K7 \cdot Q \cdot F = 2.3 \cdot 1 \cdot 0.01 \cdot 1.45 \cdot 0.7 \cdot 0.002 \cdot 100 = 0.00467$

Время работы склада в году, часов,  $RT = 7200$

Валовый выброс пыли при хранении, т/год (1),  $MC = K3SR \cdot K4 \cdot K5 \cdot K6 \cdot K7 \cdot Q \cdot F \cdot RT \cdot 0.0036 = 1.2 \cdot 1 \cdot 0.01 \cdot 1.45 \cdot 0.7 \cdot 0.002 \cdot 100 \cdot 7200 \cdot 0.0036 = 0.0631$

Максимальный разовый выброс, г/сек,  $G = 0.00467$

Валовый выброс, т/год,  $M = 0.0631$

Итого выбросы

| Код  | Примесь   | Выброс г/с | Выброс т/год |
|------|---|------------|--------------|
| 2908 | Пыль неорганическая, содержащая двуокись кремния в %: 70-20 | 0.1207000  | 0.2901000    |

### **Источник 6022 - Формирование склада хранения щебня d=10-20мм**

С ленточного конвейера, щебень фракции 10-20мм ссыпается на открытый склад хранения щебня. Склад открыт с 4 сторон. Площадь склада **300м<sup>2</sup>**. Количество щебня фракции 10-20мм составляет 300000т/год. Время хранения **7200 час/год**. Орошение склада хранения щебня не предусматривается. Влажность щебня более 10%. Время ссыпки щебня на открытый склад **3000час/год**, при производительности ссыпки **100т/час**.

Список литературы:

1. Методика расчета нормативов выбросов от неорганизованных источников Приложение №8 к Приказу Министра охраны окружающей среды и водных ресурсов Республики Казахстан от 12.06.2014 г. № 221-Г
2. Методика расчета выбросов загрязняющих веществ в атмосферу от предприятий по производству строительных материалов Приложение №11 к Приказу Министра охраны окружающей среды Республики Казахстан от 18.04.2008 №100-п

### **1.Ссыпка щебня с ленточного конвейера**

Тип источника выделения: Склады, хвостохранилища, узлы пересыпки пылящих материалов  
Материал: Щебень из изверж. пород крупн. до 20мм

### **Примесь: 2908 Пыль неорганическая, содержащая двуокись кремния в %: 70-20**

Влажность материала, %,  $VL = 10$

Коэфф., учитывающий влажность материала(табл.4),  $K5 = 0.01$

Операция: Переработка

Скорость ветра (среднегодовая), м/с,  $G3SR = 4.7$

Коэфф., учитывающий среднегодовую скорость ветра(табл.2),  $K3SR = 1.2$

Скорость ветра (максимальная), м/с,  $G3 = 12$

Коэфф., учитывающий максимальную скорость ветра(табл.2),  $K3 = 2.3$

Коэффициент, учитывающий степень защищенности узла(табл.3),  $K4 = 1$

Размер куска материала, мм,  $G7 = 10$

Коэффициент, учитывающий крупность материала(табл.5),  $K7 = 0.6$

Доля пылевой фракции в материале(табл.1),  $K1 = 0.03$

Доля пыли, переходящей в аэрозоль(табл.1),  $K2 = 0.015$

Суммарное количество перерабатываемого материала, т/час,  $G = 100$

Высота падения материала, м,  $GB = 1.5$

Коэффициент, учитывающий высоту падения материала(табл.7),  $B = 0.6$

Макс. разовый выброс пыли при переработке, г/с (1),  $GC = K1 \cdot K2 \cdot K3 \cdot K4 \cdot K5 \cdot K7 \cdot G \cdot 10^6 \cdot B / 3600 = 0.03 \cdot 0.015 \cdot 2.3 \cdot 1 \cdot 0.01 \cdot 0.6 \cdot 100 \cdot 10^6 \cdot 0.6 / 3600 = 0.1035$

Время работы узла переработки в год, часов,  $RT2 = 3000$

Валовый выброс пыли при переработке, т/год (1),  $MC = K1 \cdot K2 \cdot K3SR \cdot K4 \cdot K5 \cdot K7 \cdot G \cdot B \cdot RT2 = 0.03 \cdot 0.015 \cdot 1.2 \cdot 1 \cdot 0.01 \cdot 0.6 \cdot 100 \cdot 0.6 \cdot 3000 = 0.583$

Максимальный разовый выброс, г/сек,  $G = 0.1035$

Валовый выброс, т/год,  $M = 0.583$

### **2.Открытая поверхность хранения щебня**

Материал: Щебень из изверж. пород крупн. до 20мм

### **Примесь: 2908 Пыль неорганическая, содержащая двуокись кремния в %: 70-20**

Влажность материала, %,  $VL = 10$

Коэфф., учитывающий влажность материала(табл.4),  $K5 = 0.01$

Операция: Хранение

Скорость ветра (среднегодовая), м/с,  $G3SR = 4.7$

Коэфф., учитывающий среднегодовую скорость ветра(табл.2),  $K3SR = 1.2$

Скорость ветра (максимальная), м/с,  $G3 = 12$

Коэфф., учитывающий максимальную скорость ветра(табл.2),  $K3 = 2.3$

Коэффициент, учитывающий степень защищенности узла(табл.3),  $K4 = 1$

Размер куска материала, мм,  $G7 = 10$

Коэффициент, учитывающий крупность материала(табл.5),  $K7 = 0.6$

Поверхность пыления в плане, м<sup>2</sup>,  $F = 300$

Коэфф., учитывающий профиль поверхности складированного материала,  $K6 = 1.45$

Унос пыли с 1 м<sup>2</sup> фактической поверхности материала, г/м<sup>2</sup>\*сек,  $Q = 0.002$

Максимальный разовый выброс пыли при хранении, г/с (1),  $GC = K3 \cdot K4 \cdot K5 \cdot K6 \cdot K7 \cdot$

$Q \cdot F = 2.3 \cdot 1 \cdot 0.01 \cdot 1.45 \cdot 0.6 \cdot 0.002 \cdot 300 = 0.012$

Время работы склада в году, часов,  $RT = 7200$

Валовый выброс пыли при хранении, т/год (1),  $MC = K3SR \cdot K4 \cdot K5 \cdot K6 \cdot K7 \cdot Q \cdot F \cdot$

$RT \cdot 0.0036 = 1.2 \cdot 1 \cdot 0.01 \cdot 1.45 \cdot 0.6 \cdot 0.002 \cdot 300 \cdot 7200 \cdot 0.0036 = 0.1624$

Максимальный разовый выброс, г/сек,  $G = 0.012$

Валовый выброс, т/год,  $M = 0.1624$

Итого выбросы

| Код  | Примесь   | Выброс г/с | Выброс т/год |
|------|---|------------|--------------|
| 2908 | Пыль неорганическая, содержащая двуокись кремния в %: 70-20 | 0.1035000  | 0.7454000    |

### **Источник 6023 - Формирование склада хранения щебня d=20-40мм**

С ленточного конвейера, щебень фракции 20-40мм ссыпается на открытый склад хранения щебня. Склад открыт с 4 сторон. Площадь склада **200м<sup>2</sup>**. Количество щебня фракции 20-40мм составляет 200000т/год. Время хранения **7200 час/год**. Орошение склада хранения щебня не предусматривается. Влажность щебня более 10%. Время ссыпки щебня на открытый склад **2000час/год**, при производительности ссыпки **100т/час**.

Список литературы:

1. Методика расчета нормативов выбросов от неорганизованных источников Приложение №8 к Приказу Министра охраны окружающей среды и водных ресурсов Республики Казахстан от 12.06.2014 г. № 221-Г
2. Методика расчета выбросов загрязняющих веществ в атмосферу от предприятий по производству строительных материалов Приложение №11 к Приказу Министра охраны окружающей среды Республики Казахстан от 18.04.2008 №100-п.

### **1.Ссыпка щебня с ленточного конвейера**

Тип источника выделения: Склады, хвостохранилища, узлы пересыпки пылящих материалов  
Материал: Щебень из изверж. пород крупн. от 20мм и более

### **Примесь: 2908 Пыль неорганическая, содержащая двуокись кремния в %: 70-20**

Влажность материала, %,  $VL = 10$

Коэфф., учитывающий влажность материала(табл.4),  $K5 = 0.01$

Операция: Переработка

Скорость ветра (среднегодовая), м/с,  $G3SR = 4.7$

Коэфф., учитывающий среднегодовую скорость ветра(табл.2),  $K3SR = 1.2$

Скорость ветра (максимальная), м/с,  $G3 = 12$

Коэфф., учитывающий максимальную скорость ветра(табл.2),  $K3 = 2.3$

Коэффициент, учитывающий степень защищенности узла(табл.3),  $K4 = 1$

Размер куска материала, мм,  $G7 = 20$

Коэффициент, учитывающий крупность материала(табл.5),  $K7 = 0.5$

Доля пылевой фракции в материале(табл.1),  $K1 = 0.02$

Доля пыли, переходящей в аэрозоль(табл.1),  $K2 = 0.01$

Суммарное количество перерабатываемого материала, т/час,  $G = 100$

Высота падения материала, м,  $GB = 1.5$

Коэффициент, учитывающий высоту падения материала(табл.7),  $B = 0.6$

Макс. разовый выброс пыли при переработке, г/с (1),  $GC = K1 \cdot K2 \cdot K3 \cdot K4 \cdot K5 \cdot K7 \cdot G \cdot 10^6 \cdot B / 3600 = 0.02 \cdot 0.01 \cdot 2.3 \cdot 1 \cdot 0.01 \cdot 0.5 \cdot 100 \cdot 10^6 \cdot 0.6 / 3600 = 0.0383$

Время работы узла переработки в год, часов,  $RT2 = 2000$

Валовый выброс пыли при переработке, т/год (1),  $MC = K1 \cdot K2 \cdot K3SR \cdot K4 \cdot K5 \cdot K7 \cdot G \cdot B \cdot RT2 = 0.02 \cdot 0.01 \cdot 1.2 \cdot 1 \cdot 0.01 \cdot 0.5 \cdot 100 \cdot 0.6 \cdot 2000 = 0.144$

Максимальный разовый выброс, г/сек,  $G = 0.0383$

Валовый выброс, т/год,  $M = 0.144$

### **2.Открытая поверхность хранения щебня**

Материал: Щебень из изверж. пород крупн. от 20мм и более

### **Примесь: 2908 Пыль неорганическая, содержащая двуокись кремния в %: 70-20**

Влажность материала, %,  $VL = 10$

Коэфф., учитывающий влажность материала(табл.4),  $K5 = 0.01$

Операция: Хранение

Скорость ветра (среднегодовая), м/с,  $G3SR = 4.7$

Коэфф., учитывающий среднегодовую скорость ветра(табл.2),  $K3SR = 1.2$

Скорость ветра (максимальная), м/с,  $G3 = 12$

Коэфф., учитывающий максимальную скорость ветра(табл.2),  $K3 = 2.3$

Коэффициент, учитывающий степень защищенности узла(табл.3),  $K4 = 1$

Размер куска материала, мм,  $G7 = 20$

Коэффициент, учитывающий крупность материала(табл.5),  $K7 = 0.5$

Поверхность пыления в плане, м<sup>2</sup>,  $F = 200$

Коэфф., учитывающий профиль поверхности складированного материала,  $K6 = 1.45$

Унос пыли с 1 м<sup>2</sup> фактической поверхности материала, г/м<sup>2</sup>\*сек,  $Q = 0.002$

Максимальный разовый выброс пыли при хранении, г/с (1),  $GC = K3 \cdot K4 \cdot K5 \cdot K6 \cdot K7 \cdot$

$Q \cdot F = 2.3 \cdot 1 \cdot 0.01 \cdot 1.45 \cdot 0.5 \cdot 0.002 \cdot 200 = 0.00667$

Время работы склада в году, часов,  $RT = 7200$

Валовый выброс пыли при хранении, т/год (1),  $MC = K3SR \cdot K4 \cdot K5 \cdot K6 \cdot K7 \cdot Q \cdot F \cdot$

$RT \cdot 0.0036 = 1.2 \cdot 1 \cdot 0.01 \cdot 1.45 \cdot 0.5 \cdot 0.002 \cdot 200 \cdot 7200 \cdot 0.0036 = 0.0902$

Максимальный разовый выброс, г/сек,  $G = 0.00667$

Валовый выброс, т/год,  $M = 0.0902$

Итого выбросы

| Код  | Наименование ЗВ   | Выброс г/с | Выброс т/год |
|------|---|------------|--------------|
| 2908 | Пыль неорганическая, содержащая двуокись кремния в %: 70-20 | 0.0383000  | 0.2342000    |

### **Источник 6024 - Формирование склада хранения щебня d=0-20мм**

С ленточного конвейера, щебень фракции 0-20мм сыпается на открытый склад хранения щебня. Склад открыт с 4 сторон. Площадь склада **140м<sup>2</sup>**. Количество щебня фракции 0-20мм составляет 140000т/год. Время хранения **7200 час/год**. Орошение склада хранения щебня не предусматривается. Влажность щебня более 10%. Время сыпки щебня на открытый склад **1400час/год**, при производительности сыпки **100т/час**.

Список литературы:

1. Методика расчета нормативов выбросов от неорганизованных источников Приложение №8 к Приказу Министра охраны окружающей среды и водных ресурсов Республики Казахстан от 12.06.2014 г. № 221-Г
2. Методика расчета выбросов загрязняющих веществ в атмосферу от предприятий по производству строительных материалов Приложение №11 к Приказу Министра охраны окружающей среды Республики Казахстан от 18.04.2008 №100-п

### **1.Сыпка щебня с ленточного конвейера**

Тип источника выделения: Склады, хвостохранилища, узлы пересыпки пылящих материалов  
Материал: Щебень из изверж. пород крупн. до 20мм

### **Примесь: 2908 Пыль неорганическая, содержащая двуокись кремния в %: 70-20**

Влажность материала, %,  $VL = 10$

Коэфф., учитывающий влажность материала(табл.4),  $K5 = 0.01$

Операция: Переработка

Скорость ветра (среднегодовая), м/с,  $G3SR = 4.7$

Коэфф., учитывающий среднегодовую скорость ветра(табл.2),  $K3SR = 1.2$

Скорость ветра (максимальная), м/с,  $G3 = 12$

Коэфф., учитывающий максимальную скорость ветра(табл.2),  $K3 = 2.3$

Коэффициент, учитывающий степень защищенности узла(табл.3),  $K4 = 1$

Размер куска материала, мм,  $G7 = 5$

Коэффициент, учитывающий крупность материала(табл.5),  $K7 = 0.7$

Доля пылевой фракции в материале(табл.1),  $K1 = 0.02$

Доля пыли, переходящей в аэрозоль(табл.1),  $K2 = 0.01$

Суммарное количество перерабатываемого материала, т/час,  $G = 100$

Высота падения материала, м,  $GB = 1.5$

Коэффициент, учитывающий высоту падения материала(табл.7),  $B = 0.6$

Макс. разовый выброс пыли при переработке, г/с (1),  $GC = K1 \cdot K2 \cdot K3 \cdot K4 \cdot K5 \cdot K7 \cdot G \cdot 10^6 \cdot B / 3600 = 0.02 \cdot 0.01 \cdot 2.3 \cdot 1 \cdot 0.01 \cdot 0.7 \cdot 100 \cdot 10^6 \cdot 0.6 / 3600 = 0.0537$

Время работы узла переработки в год, часов,  $RT2 = 1400$

Валовый выброс пыли при переработке, т/год (1),  $MC = K1 \cdot K2 \cdot K3SR \cdot K4 \cdot K5 \cdot K7 \cdot G \cdot B \cdot RT2 = 0.02 \cdot 0.01 \cdot 1.2 \cdot 1 \cdot 0.01 \cdot 0.7 \cdot 100 \cdot 0.6 \cdot 1400 = 0.141$

Максимальный разовый выброс, г/сек,  $G = 0.0537$

Валовый выброс, т/год,  $M = 0.141$

### **2.Открытая поверхность хранения щебня**

Материал: Щебень из изверж. пород крупн. до 20мм

### **Примесь: 2908 Пыль неорганическая, содержащая двуокись кремния в %: 70-20**

Влажность материала, %,  $VL = 10$

Коэфф., учитывающий влажность материала(табл.4),  $K5 = 0.01$

Операция: Хранение

Скорость ветра (среднегодовая), м/с,  $G3SR = 4.7$

Коэфф., учитывающий среднегодовую скорость ветра(табл.2),  $K3SR = 1.2$

Скорость ветра (максимальная), м/с,  $G3 = 12$

Коэфф., учитывающий максимальную скорость ветра(табл.2),  $K3 = 2.3$

Коэффициент, учитывающий степень защищенности узла(табл.3),  $K4 = 1$

Размер куска материала, мм,  $G7 = 5$

Коэффициент, учитывающий крупность материала(табл.5),  $K7 = 0.7$

Поверхность пыления в плане, м<sup>2</sup>,  $F = 140$

Коэфф., учитывающий профиль поверхности складированного материала,  $K6 = 1.45$

Унос пыли с 1 м<sup>2</sup> фактической поверхности материала, г/м<sup>2</sup>\*сек,  $Q = 0.002$

Максимальный разовый выброс пыли при хранении, г/с (1),  $GC = K3 \cdot K4 \cdot K5 \cdot K6 \cdot K7 \cdot Q \cdot F = 2.3 \cdot 1 \cdot 0.01 \cdot 1.45 \cdot 0.7 \cdot 0.002 \cdot 140 = 0.00654$

Время работы склада в году, часов,  $RT = 7200$

Валовый выброс пыли при хранении, т/год (1),  $MC = K3SR \cdot K4 \cdot K5 \cdot K6 \cdot K7 \cdot Q \cdot F \cdot RT \cdot 0.0036 = 1.2 \cdot 1 \cdot 0.01 \cdot 1.45 \cdot 0.7 \cdot 0.002 \cdot 140 \cdot 7200 \cdot 0.0036 = 0.0884$

Максимальный разовый выброс, г/сек,  $G = 0.00654$

Валовый выброс, т/год,  $M = 0.0884$

Итого выбросы

| Код  | Примесь   | Выброс г/с | Выброс т/год |
|------|---|------------|--------------|
| 2908 | Пыль неорганическая, содержащая двуокись кремния в %: 70-20 | 0.0537000  | 0.2294000    |

### **Источник 6025 - Формирование склада хранения щебня d=40-80мм**

С ленточного конвейера, щебень фракции 40-80мм ссыпается на открытый склад хранения щебня. Склад открыт с 4 сторон. Площадь склада **140м<sup>2</sup>**. Количество щебня фракции 40-80мм составляет 140000т/год. Время хранения **7200 час/год**. Орошение склада хранения щебня не предусматривается. Влажность щебня более 10%. Время сыпки щебня на открытый склад **1400час/год**, при производительности сыпки **100т/час**.

Список литературы:

1. Методика расчета нормативов выбросов от неорганизованных источников Приложение №8 к Приказу Министра охраны окружающей среды и водных ресурсов Республики Казахстан от 12.06.2014 г. № 221-Г
2. Методика расчета выбросов загрязняющих веществ в атмосферу от предприятий по производству строительных материалов Приложение №11 к Приказу Министра охраны окружающей среды Республики Казахстан от 18.04.2008 №100-п

### **1.Ссыпка щебня с ленточного конвейера**

Тип источника выделения: Склады, хвостохранилища, узлы пересыпки пылящих материалов  
Материал: Щебень из изверж. пород крупн. от 20мм и более

### **Примесь: 2908 Пыль неорганическая, содержащая двуокись кремния в %: 70-20**

Влажность материала, %,  $VL = 10$

Коэфф., учитывающий влажность материала(табл.4),  $K5 = 0.01$

Операция: Переработка

Скорость ветра (среднегодовая), м/с,  $G3SR = 4.7$

Коэфф., учитывающий среднегодовую скорость ветра(табл.2),  $K3SR = 1.2$

Скорость ветра (максимальная), м/с,  $G3 = 12$

Коэфф., учитывающий максимальную скорость ветра(табл.2),  $K3 = 2.3$

Коэффициент, учитывающий степень защищенности узла(табл.3),  $K4 = 1$

Размер куска материала, мм,  $G7 = 40$

Коэффициент, учитывающий крупность материала(табл.5),  $K7 = 0.5$

Доля пылевой фракции в материале(табл.1),  $K1 = 0.02$

Доля пыли, переходящей в аэрозоль(табл.1),  $K2 = 0.01$

Суммарное количество перерабатываемого материала, т/час,  $G = 100$

Высота падения материала, м,  $GB = 1.5$

Коэффициент, учитывающий высоту падения материала(табл.7),  $B = 0.6$

Макс. разовый выброс пыли при переработке, г/с (1),  $GC = K1 \cdot K2 \cdot K3 \cdot K4 \cdot K5 \cdot K7 \cdot G \cdot 10^6 \cdot B / 3600 = 0.02 \cdot 0.01 \cdot 2.3 \cdot 1 \cdot 0.01 \cdot 0.5 \cdot 100 \cdot 10^6 \cdot 0.6 / 3600 = 0.0383$

Время работы узла переработки в год, часов,  $RT2 = 1400$

Валовый выброс пыли при переработке, т/год (1),  $MC = K1 \cdot K2 \cdot K3SR \cdot K4 \cdot K5 \cdot K7 \cdot G \cdot B \cdot RT2 = 0.02 \cdot 0.01 \cdot 1.2 \cdot 1 \cdot 0.01 \cdot 0.5 \cdot 100 \cdot 0.6 \cdot 1400 = 0.1008$

Максимальный разовый выброс, г/сек,  $G = 0.0383$

Валовый выброс, т/год,  $M = 0.1008$

### **2.Открытая поверхность хранения щебня**

Материал: Щебень из изверж. пород крупн. от 20мм и более

### **Примесь: 2908 Пыль неорганическая, содержащая двуокись кремния в %: 70-20**

Влажность материала, %,  $VL = 10$

Коэфф., учитывающий влажность материала(табл.4),  $K5 = 0.01$

Операция: Хранение

Скорость ветра (среднегодовая), м/с,  $G3SR = 4.7$

Коэфф., учитывающий среднегодовую скорость ветра(табл.2),  $K3SR = 1.2$

Скорость ветра (максимальная), м/с,  $G3 = 12$

Коэфф., учитывающий максимальную скорость ветра(табл.2),  $K3 = 2.3$

Коэффициент, учитывающий степень защищенности узла(табл.3),  $K4 = 1$

Размер куска материала, мм,  $G7 = 40$

Коэффициент, учитывающий крупность материала(табл.5),  $K7 = 0.5$

Поверхность пыления в плане, м<sup>2</sup>,  $F = 140$

Коэфф., учитывающий профиль поверхности складированного материала,  $K6 = 1.45$

Унос пыли с 1 м<sup>2</sup> фактической поверхности материала, г/м<sup>2</sup>\*сек,  $Q = 0.002$

Максимальный разовый выброс пыли при хранении, г/с (1),  $GC = K3 \cdot K4 \cdot K5 \cdot K6 \cdot K7 \cdot Q \cdot F = 2.3 \cdot 1 \cdot 0.01 \cdot 1.45 \cdot 0.5 \cdot 0.002 \cdot 140 = 0.00467$

Время работы склада в году, часов,  $RT = 7200$

Валовый выброс пыли при хранении, т/год (1),  $MC = K3SR \cdot K4 \cdot K5 \cdot K6 \cdot K7 \cdot Q \cdot F \cdot RT \cdot 0.0036 = 1.2 \cdot 1 \cdot 0.01 \cdot 1.45 \cdot 0.5 \cdot 0.002 \cdot 140 \cdot 7200 \cdot 0.0036 = 0.0631$

Максимальный разовый выброс , г/сек,  $G = 0.00467$

Валовый выброс , т/год ,  $M = 0.0631$

Итого выбросы

| Код  | Примесь   | Выброс г/с | Выброс т/год |
|------|---|------------|--------------|
| 2908 | Пыль неорганическая, содержащая двуокись кремния в %: 70-20 | 0.0383000  | 0.1639000    |

**Источник 6026 - Погрузка щебня d=0-5мм на автосамосвал**

Из открытого склада хранения щебень фракции 0-5мм с помощью погрузчика загружаются на автосамосвалы, затем транспортируется на строительные нужды реконструируемой автомобильной дороги. Количество погружаемого щебня фракции 0-5мм составляет 50000т/год. Время погрузки на автосамосвал составляет **500час/год**, при производительности погрузки **100т/час**.

Список литературы:

1. Методика расчета нормативов выбросов от неорганизованных источников Приложение №8 к Приказу Министра охраны окружающей среды и водных ресурсов Республики Казахстан от 12.06.2014 г. № 221-Г
2. Методика расчета выбросов загрязняющих веществ в атмосферу от предприятий по производству строительных материалов Приложение №11 к Приказу Министра охраны окружающей среды Республики Казахстан от 18.04.2008 №100-п

Тип источника выделения: Склады, хвостохранилища, узлы пересыпки пылящих материалов  
Материал: Щебень из осад. пород крупн. до 20мм

**Примесь: 2908 Пыль неорганическая, содержащая двуокись кремния в %: 70-20**

Влажность материала, %,  $VL = 10$

Коэфф., учитывающий влажность материала(табл.4),  $K5 = 0.01$

Операция: Переработка

Скорость ветра (среднегодовая), м/с,  $G3SR = 4.7$

Коэфф., учитывающий среднегодовую скорость ветра(табл.2),  $K3SR = 1.2$

Скорость ветра (максимальная), м/с,  $G3 = 12$

Коэфф., учитывающий максимальную скорость ветра(табл.2),  $K3 = 2.3$

Коэффициент, учитывающий степень защищенности узла(табл.3),  $K4 = 1$

Размер куса материала, мм,  $G7 = 3$

Коэффициент, учитывающий крупность материала(табл.5),  $K7 = 0.8$

Доля пылевой фракции в материале(табл.1),  $K1 = 0.03$

Доля пыли, переходящей в аэрозоль(табл.1),  $K2 = 0.015$

Суммарное количество перерабатываемого материала, т/час,  $G = 100$

Высота падения материала, м,  $GB = 1.0$

Коэффициент, учитывающий высоту падения материала(табл.7),  $B = 0.5$

Макс. разовый выброс пыли при переработке, г/с (1),  $GC = K1 \cdot K2 \cdot K3 \cdot K4 \cdot K5 \cdot K7 \cdot G \cdot 10^6 \cdot B / 3600 = 0.03 \cdot 0.015 \cdot 2.3 \cdot 1 \cdot 0.01 \cdot 0.8 \cdot 100 \cdot 10^6 \cdot 0.5 / 3600 = 0.115$

Время работы узла переработки в год, часов,  $RT2 = 500$

Валовый выброс пыли при переработке, т/год (1),  $MC = K1 \cdot K2 \cdot K3SR \cdot K4 \cdot K5 \cdot K7 \cdot G \cdot B \cdot RT2 = 0.03 \cdot 0.015 \cdot 1.2 \cdot 1 \cdot 0.01 \cdot 0.8 \cdot 100 \cdot 0.5 \cdot 500 = 0.108$

Максимальный разовый выброс, г/сек,  $G = 0.115$

Валовый выброс, т/год,  $M = 0.108$

Итого выбросы

| Код  | Примесь   | Выброс г/с | Выброс т/год |
|------|---|------------|--------------|
| 2908 | Пыль неорганическая, содержащая двуокись кремния в %: 70-20 | 0.1150000  | 0.1080000    |

**Источник 6027 - Погрузка щебня d=5-10мм на автосамосвал**

Из открытого склада хранения щебень фракции 5-10мм с помощью погрузчика загружаются на автосамосвалы, затем транспортируется на строительные нужды реконструируемой автомобильной дороги. Количество погружаемого щебня фракции 5-10мм составляет 52000т/год. Время погрузки на автосамосвал составляет **520час/год**, при производительности погрузки **100т/час**.

Список литературы:

1. Методика расчета нормативов выбросов от неорганизованных источников Приложение №8 к Приказу Министра охраны окружающей среды и водных ресурсов Республики Казахстан от 12.06.2014 г. № 221-Г
2. Методика расчета выбросов загрязняющих веществ в атмосферу от предприятий по производству строительных материалов Приложение №11 к Приказу Министра охраны окружающей среды Республики Казахстан от 18.04.2008 №100-п

Тип источника выделения: Склады, хвостохранилища, узлы пересыпки пылящих материалов  
Материал: Щебень из изверж. пород крупн. до 20мм

**Примесь: 2908 Пыль неорганическая, содержащая двуокись кремния в %: 70-20**

Влажность материала, %,  $VL = 10$

Коэфф., учитывающий влажность материала(табл.4),  $K5 = 0.01$

Операция: Переработка

Скорость ветра (среднегодовая), м/с,  $G3SR = 4.7$

Коэфф., учитывающий среднегодовую скорость ветра(табл.2),  $K3SR = 1.2$

Скорость ветра (максимальная), м/с,  $G3 = 12$

Коэфф., учитывающий максимальную скорость ветра(табл.2),  $K3 = 2.3$

Коэффициент, учитывающий степень защищенности узла(табл.3),  $K4 = 1$

Размер куса материала, мм,  $G7 = 5$

Коэффициент, учитывающий крупность материала(табл.5),  $K7 = 0.7$

Доля пылевой фракции в материале(табл.1),  $K1 = 0.03$

Доля пыли, переходящей в аэрозоль(табл.1),  $K2 = 0.015$

Суммарное количество перерабатываемого материала, т/час,  $G = 100$

Высота падения материала, м,  $GB = 1.0$

Коэффициент, учитывающий высоту падения материала(табл.7),  $B = 0.5$

Макс. разовый выброс пыли при переработке, г/с (1),  $GC = K1 \cdot K2 \cdot K3 \cdot K4 \cdot K5 \cdot K7 \cdot G \cdot 10^6 \cdot B / 3600 = 0.03 \cdot 0.015 \cdot 2.3 \cdot 1 \cdot 0.01 \cdot 0.7 \cdot 100 \cdot 10^6 \cdot 0.5 / 3600 = 0.1006$

Время работы узла переработки в год, часов,  $RT2 = 520$

Валовый выброс пыли при переработке, т/год (1),  $MC = K1 \cdot K2 \cdot K3SR \cdot K4 \cdot K5 \cdot K7 \cdot G \cdot B \cdot RT2 = 0.03 \cdot 0.015 \cdot 1.2 \cdot 1 \cdot 0.01 \cdot 0.7 \cdot 100 \cdot 0.5 \cdot 520 = 0.0983$

Итого выбросы

| Код  | Примесь   | Выброс г/с | Выброс т/год |
|------|---|------------|--------------|
| 2908 | Пыль неорганическая, содержащая двуокись кремния в %: 70-20 | 0.1006000  | 0.0983000    |

**Источник 6028 - Погрузка щебня d=10-20мм на автосамосвал**

Из открытого склада хранения щебень фракции 10-20мм с помощью погрузчика загружаются на автосамосвалы, затем транспортируется на строительные нужды реконструируемой автомобильной дороги. Количество погружаемого щебня фракции 10-20мм составляет 225000т/год. Время погрузки на автосамосвал составляет **2250час/год**, при производительности погрузки **100т/час**.

Список литературы:

1. Методика расчета нормативов выбросов от неорганизованных источников Приложение №8 к Приказу Министра охраны окружающей среды и водных ресурсов Республики Казахстан от 12.06.2014 г. № 221-Г
2. Методика расчета выбросов загрязняющих веществ в атмосферу от предприятий по производству строительных материалов Приложение №11 к Приказу Министра охраны окружающей среды Республики Казахстан от 18.04.2008 №100-п

Тип источника выделения: Склады, хвостохранилища, узлы пересыпки пылящих материалов  
Материал: Щебень из изверж. пород крупн. до 20мм

**Примесь: 2908 Пыль неорганическая, содержащая двуокись кремния в %: 70-20**

Влажность материала, %,  $VL = 10$

Коэфф., учитывающий влажность материала(табл.4),  $K5 = 0.01$

Операция: Переработка

Скорость ветра (среднегодовая), м/с,  $G3SR = 4.7$

Коэфф., учитывающий среднегодовую скорость ветра(табл.2),  $K3SR = 1.2$

Скорость ветра (максимальная), м/с,  $G3 = 12$

Коэфф., учитывающий максимальную скорость ветра(табл.2),  $K3 = 2.3$

Коэффициент, учитывающий степень защищенности узла(табл.3),  $K4 = 1$

Размер куса материала, мм,  $G7 = 10$

Коэффициент, учитывающий крупность материала(табл.5),  $K7 = 0.6$

Доля пылевой фракции в материале(табл.1),  $K1 = 0.03$

Доля пыли, переходящей в аэрозоль(табл.1),  $K2 = 0.015$

Суммарное количество перерабатываемого материала, т/час,  $G = 100$

Высота падения материала, м,  $GB = 1.0$

Коэффициент, учитывающий высоту падения материала(табл.7),  $B = 0.5$

Макс. разовый выброс пыли при переработке, г/с (1),  $GC = K1 \cdot K2 \cdot K3 \cdot K4 \cdot K5 \cdot K7 \cdot G \cdot 10^6 \cdot B / 3600 = 0.03 \cdot 0.015 \cdot 2.3 \cdot 1 \cdot 0.01 \cdot 0.6 \cdot 100 \cdot 10^6 \cdot 0.5 / 3600 = 0.0862$

Время работы узла переработки в год, часов,  $RT2 = 2250$

Валовый выброс пыли при переработке, т/год (1),  $MC = K1 \cdot K2 \cdot K3SR \cdot K4 \cdot K5 \cdot K7 \cdot G \cdot B \cdot RT2 = 0.03 \cdot 0.015 \cdot 1.2 \cdot 1 \cdot 0.01 \cdot 0.6 \cdot 100 \cdot 0.5 \cdot 2250 = 0.3645$

Итого выбросы

| Код  | Примесь   | Выброс г/с | Выброс т/год |
|------|---|------------|--------------|
| 2908 | Пыль неорганическая, содержащая двуокись кремния в %: 70-20 | 0.0862000  | 0.3645000    |

**Источник 6029 - Погрузка щебня d=20-40мм на автосамосвал**

Из открытого склада хранения щебень фракции 20-40мм с помощью погрузчика загружаются на автосамосвалы, затем транспортируется на строительные нужды реконструируемой автомобильной дороги. Количество погружаемого щебня фракции 20-40мм составляет 55000т/год. Время погрузки на автосамосвал составляет **550час/год**, при производительности погрузки **100т/час**.

Список литературы:

1. Методика расчета нормативов выбросов от неорганизованных источников Приложение №8 к Приказу Министра охраны окружающей среды и водных ресурсов Республики Казахстан от 12.06.2014 г. № 221-Г
2. Методика расчета выбросов загрязняющих веществ в атмосферу от предприятий по производству строительных материалов Приложение №11 к Приказу Министра охраны окружающей среды Республики Казахстан от 18.04.2008 №100-п

Тип источника выделения: Склады, хвостохранилища, узлы пересыпки пылящих материалов  
Материал: Щебень из изверж. пород крупн. от 20мм и более

**Примесь: 2908 Пыль неорганическая, содержащая двуокись кремния в %: 70-20**

Влажность материала, %,  $VL = 10$

Коэфф., учитывающий влажность материала(табл.4),  $K5 = 0.01$

Операция: Переработка

Скорость ветра (среднегодовая), м/с,  $G3SR = 4.7$

Коэфф., учитывающий среднегодовую скорость ветра(табл.2),  $K3SR = 1.2$

Скорость ветра (максимальная), м/с,  $G3 = 12$

Коэфф., учитывающий максимальную скорость ветра(табл.2),  $K3 = 2.3$

Коэффициент, учитывающий степень защищенности узла(табл.3),  $K4 = 1$

Размер куска материала, мм,  $G7 = 20$

Коэффициент, учитывающий крупность материала(табл.5),  $K7 = 0.5$

Доля пылевой фракции в материале(табл.1),  $K1 = 0.02$

Доля пыли, переходящей в аэрозоль(табл.1),  $K2 = 0.01$

Суммарное количество перерабатываемого материала, т/час,  $G = 100$

Высота падения материала, м,  $GB = 1.0$

Коэффициент, учитывающий высоту падения материала(табл.7),  $B = 0.5$

Макс. разовый выброс пыли при переработке, г/с (1),  $GC = K1 \cdot K2 \cdot K3 \cdot K4 \cdot K5 \cdot K7 \cdot G \cdot 10^6 \cdot B / 3600 = 0.02 \cdot 0.01 \cdot 2.3 \cdot 1 \cdot 0.01 \cdot 0.5 \cdot 100 \cdot 10^6 \cdot 0.5 / 3600 = 0.03194$

Время работы узла переработки в год, часов,  $RT2 = 550$

Валовый выброс пыли при переработке, т/год (1),  $MC = K1 \cdot K2 \cdot K3SR \cdot K4 \cdot K5 \cdot K7 \cdot G \cdot B \cdot RT2 = 0.02 \cdot 0.01 \cdot 1.2 \cdot 1 \cdot 0.01 \cdot 0.5 \cdot 100 \cdot 0.5 \cdot 550 = 0.033$

Итого выбросы

| Код  | Примесь   | Выброс г/с | Выброс т/год |
|------|---|------------|--------------|
| 2908 | Пыль неорганическая, содержащая двуокись кремния в %: 70-20 | 0.0319400  | 0.0330000    |

### Источник 6030 - Выбросы при автотранспортных работах

Доставка строительного камня на дробильно-сортировочный участок осуществляется автосамосвалами КАМАЗ 65115 грузоподъемностью 15т.

#### 1. Выбросы пыли при автотранспортных работах:

Список литературы:

1. Методика расчета нормативов выбросов от неорганизованных источников Приложение №8 к Приказу Министра охраны окружающей среды и водных ресурсов Республики Казахстан от 12.06.2014 г. № 221-Г
2. Методика расчета выбросов загрязняющих веществ в атмосферу от предприятий по производству строительных материалов Приложение №11 к Приказу Министра охраны окружающей среды Республики Казахстан от 18.04.2008 №100-п

Тип источника выделения: Автотранспортные работы

Материал: Щебень из изверж. пород крупн. от 20мм и более

#### Примесь: 2908 Пыль неорганическая, содержащая двуокись кремния в %: 70-20

Влажность материала, %,  $VL = 10$

Коэфф., учитывающий влажность материала(табл.4),  $K5 = 0.01$

Число автомашин, работающих на участке,  $N = 2$

Число ходок (туда и обратно) всего транспорта в час,  $N1 = 2$

Средняя протяженность 1 ходки в пределах участка, км,  $L = 1.0$

Средняя грузоподъемность единицы автотранспорта, т,  $G1 = 15$

Коэфф. учитывающий среднюю грузоподъемность автотранспорта(табл.9),  $C1 = 1.3$

Средняя скорость движения транспорта по участку, км/ч,  $G2 = N1 \cdot L / N = 2 \cdot 1 / 2 = 1$

Данные о скорости движения 1 км/ч отсутствуют в таблице 010

Коэфф. учитывающий среднюю скорость движения транспорта (табл.10),  $C2 = 0.6$

Коэфф. состояния дорог (1 - для грунтовых, 0.5 - для щебеночных, 0.1 - щебеночных, обработанных)(табл.11),  $C3 = 1$

0.1 - щебеночных, обработанных)(табл.11),  $C3 = 0.5$

Средняя площадь грузовой платформы, м<sup>2</sup>,  $F = 12$

Коэфф., учитывающий профиль поверхности материала (1.3-1.6),  $C4 = 1.45$

Скорость обдувки материала, м/с,  $G5 = 9.7$

Коэфф. учитывающий скорость обдувки материала(табл.12),  $C5 = 1.5$

Пылевыведение с единицы фактической поверхности материала, г/м<sup>2</sup>\*с,  $Q2 = 0.002$

Коэфф. учитывающий долю пыли, уносимой в атмосферу,  $C7 = 0.01$

Количество рабочих часов в году,  $RT = 3000$

Максимальный разовый выброс пыли, г/сек (7),  $\underline{G} = (C1 \cdot C2 \cdot C3 \cdot K5 \cdot N1 \cdot L \cdot C7 \cdot 1450 / 3600 + C4 \cdot C5 \cdot K5 \cdot Q2 \cdot F \cdot N) = (1.3 \cdot 0.6 \cdot 0.5 \cdot 0.01 \cdot 2 \cdot 1 \cdot 0.01 \cdot 1450 / 3600 + 1.45 \cdot 1.5 \cdot 0.01 \cdot 0.002 \cdot 12 \cdot 2) = 0.001075$

Валовый выброс пыли, т/год,  $\underline{M} = 0.0036 \cdot \underline{G} \cdot RT = 0.0036 \cdot 0.001075 \cdot 3000 = 0.0116$

#### 2. Тип источника выделения: Расчет выбросов токсичных газов при транспортных работах:

Перемещение техники (в расчет принят дизельный двигатель грузовых автомобилей, произведенными в странах СНГ грузоподъемностью свыше 8 до 16 т).

Расчет выбросов вредных веществ произведен согласно «МЕТОДИКА расчета выбросов загрязняющих веществ от автотранспортных предприятий», Приложению №3 к приказу Министра охраны окружающей среды РК №100 п от 18.04.08 г. **Выброс загрязняющих**

веществ при работе и движении автомобилей по территории предприятия.

### Подраздел 3.8. Расчет выбросов по схеме 4.

Максимальный разовый выброс от 1 автомобиля данной группы рассчитывается по формуле:

$$M2 = M1 \times L2 + 1.3 \times M1 \times L2n + Mxx \times Txm, \text{ г/30 мин} \quad (3.18)$$

где: L2 - максимальный пробег автомобиля без нагрузки за 30 мин, км;

L2n - максимальный пробег автомобиля с нагрузкой за 30 мин, км;

Mxx - удельный выброс вещества при работе двигателя на холостом ходу, г/мин;

Txm - максимальное время работы на холостом ходу за 30 мин, мин.

Максимальный разовый выброс от автомобилей данной группы рассчитывается по формуле:

$$G = M2 \times Nk1 / 1800, \text{ г/сек} \quad (3.20)$$

где Nk1 - наибольшее количество машин данной группы, двигающихся (работающих) в течение получаса.

Исходные данные для расчета:

| L2<br>(км/30мин) | L2n<br>(км/30мин) | Txm<br>(мин/30мин) | Nk1<br>(ед.авт.) |
|------------------|-------------------|--------------------|------------------|
| 0.2              | 0.2               | 5                  | 1                |

Табличные данные (в нашем случае из таб. 3.8 и 3.9):

| Примесь     | NO <sub>x</sub> | NO <sub>2</sub> | NO   | C    | SO <sub>2</sub> | CO  | CH   |
|-------------|-----------------|-----------------|------|------|-----------------|-----|------|
| M1 (г/км)   | 4.0             | 3.2             | 0.52 | 0.3  | 0.54            | 6.1 | 1.0  |
| Mxx (г/мин) | 1.0             | 0.8             | 0.13 | 0.04 | 0.1             | 2.9 | 0.45 |
| A           | 1               | 1               | 1    | 1    | 1               | 1   | 1    |

\*\*\*Коэффициенты трансформации в общем случае принимаются на уровне максимальной установленной трансформации, т.е. 0.8 - для NO<sub>2</sub> и 0.13 - для NO от NO<sub>x</sub>.

Расчет выбросов производится, используя формулы: 3.18 и 3.20 и представлен в табличной форме:

| Код  | Примесь                         | M2, г/30мин | G, г/сек |
|------|---------------------------------|-------------|----------|
| 0301 | Азота диоксид NO <sub>2</sub>   | 5,472       | 0,00304  |
| 0304 | Оксиды азота NO                 | 0,8892      | 0,000494 |
| 0328 | Углерод (Сажа) (C)              | 0,338       | 0,000188 |
| 0330 | Сера диоксид (SO <sub>2</sub> ) | 0,7484      | 0,000416 |
| 0337 | Углерод оксид (CO)              | 17,306      | 0,009614 |
| 2754 | Алканы C12-19 (CH)              | 2,71        | 0,001506 |

\*\*\*Расчет выбросов производился только на теплый период времени, так как строительные работы будут, проходит в теплый период времени года.

Валовые выбросы от автотранспорта не нормируются.

Итого выбросы:

| Код  | Примесь                                | Выброс г/сек | Выброс т/год                           |
|------|--|--------------|--|
| 0301 | Азота (IV) диоксид (Азота диоксид) (4) | 0,00304      | Валовые газовые выбросы не нормируются |
| 0304 | Азот (II) оксид (Азота оксид) (6)      | 0,000494     |  |
| 0328 | Углерод (Сажа, Углерод черный) (583)   | 0,000188     |  |

|      |   |           |                        |
|------|---|-----------|------------------------|
| 0330 | Сера диоксид (Ангидрид сернистый, Сернистый газ, Сера (IV) оксид) (516) | 0,000416  | (передвижной источник) |
| 0337 | Углерод оксид (Окись углерода, Угарный газ) (584)                       | 0,009614  |                        |
| 2754 | Алканы C12-19 /в пересчете на С/ (Углеводороды предельные C12-C19)      | 0,001506  |                        |
| 2908 | Пыль неорганическая, содержащая двуокись кремния в %: 70-20             | 0.0010750 | 0.0116000              |

\*\*\*Нормативы устанавливаются без учета газовых выбросов от строительной техники (экскаватор, бульдозер, автосамосвал), так как согласно статье 28 Экологического кодекса РК выбросы от передвижных источников загрязнения в работах по нормированию не учитываются. Плата за выбросы загрязняющих веществ от автотранспортных средств производится по фактическому расходу топлива.

*Максимально-разовые газовые выбросы (г/с) от передвижных источников рассчитаны для расчета рассеивания и определения предельно-допустимых концентрации вредных веществ в атмосферном воздухе.*

### Асфальтобетонный участок

#### Источник 6031 - Пост ссыпки щебня d=0-5мм в бункер накопитель

Щебень фракции 0-5мм с открытого склада ДСУ пневмоколесным погрузчиком подается в приемный бункер асфальтобетонной установки. Количество потребляемого щебня фракции 0-5мм составляет 90000т/год. Объем ковша погрузчика 3 м<sup>3</sup>. Влажность щебня 10%. Время разгрузки **1800час/год**, при производительности ссыпки **50т/час**.

Список литературы:

1. Методика расчета нормативов выбросов от неорганизованных источников Приложение №8 к Приказу Министра охраны окружающей среды и водных ресурсов Республики Казахстан от 12.06.2014 г. № 221-Г
2. Методика расчета выбросов загрязняющих веществ в атмосферу от предприятий по производству строительных материалов Приложение №11 к Приказу Министра охраны окружающей среды Республики Казахстан от 18.04.2008 №100-п

Тип источника выделения: Склады, хвостохранилища, узлы пересыпки пылящих материалов  
Материал: Щебень из изверж. пород крупн. до 20мм

#### Примесь: 2908 Пыль неорганическая, содержащая двуокись кремния в %: 70-20

Влажность материала, %,  $VL = 10$

Коэфф., учитывающий влажность материала(табл.4),  $K5 = 0.01$

Операция: Переработка

Скорость ветра (среднегодовая), м/с,  $G3SR = 4.7$

Коэфф., учитывающий среднегодовую скорость ветра(табл.2),  $K3SR = 1.2$

Скорость ветра (максимальная), м/с,  $G3 = 12$

Коэфф., учитывающий максимальную скорость ветра(табл.2),  $K3 = 2.3$

Коэффициент, учитывающий степень защищенности узла(табл.3),  $K4 = 1$

Размер куса материала, мм,  $G7 = 3$

Коэффициент, учитывающий крупность материала(табл.5),  $K7 = 0.8$

Доля пылевой фракции в материале(табл.1),  $K1 = 0.03$

Доля пыли, переходящей в аэрозоль(табл.1),  $K2 = 0.015$

Суммарное количество перерабатываемого материала, т/час,  $G = 50$

Высота падения материала, м,  $GB = 1$

Коэффициент, учитывающий высоту падения материала(табл.7),  $B = 0.5$

Макс. разовый выброс пыли при переработке, г/с (1),  $GC = K1 \cdot K2 \cdot K3 \cdot K4 \cdot K5 \cdot K7 \cdot G \cdot 10^6 \cdot B / 3600 = 0.03 \cdot 0.015 \cdot 2.3 \cdot 1 \cdot 0.01 \cdot 0.8 \cdot 50 \cdot 10^6 \cdot 0.5 / 3600 = 0.0575$

Время работы узла переработки в год, часов,  $RT2 = 1800$

Валовый выброс пыли при переработке, т/год (1),  $MC = K1 \cdot K2 \cdot K3SR \cdot K4 \cdot K5 \cdot K7 \cdot G \cdot B \cdot RT2 = 0.03 \cdot 0.015 \cdot 1.2 \cdot 1 \cdot 0.01 \cdot 0.8 \cdot 50 \cdot 0.5 \cdot 1800 = 0.1944$

Итого выбросы

| Код  | Примесь   | Выброс г/с | Выброс т/год |
|------|---|------------|--------------|
| 2908 | Пыль неорганическая, содержащая двуокись кремния в %: 70-20 | 0.0575000  | 0.1944000    |

**Источник 6032 - Пост ссыпки щебня d=5-10мм в бункер накопитель**

Щебень фракции 5-10мм с открытого склада ДСУ пневмоколесным погрузчиком подается в приемный бункер асфальтобетонной установки. Количество потребляемого щебня фракции 5-10мм составляет 48000т/год. Объем ковша погрузчика 3м<sup>3</sup>. Влажность щебня 10%. Время разгрузки **960час/год**, при производительности ссыпки **50т/час**.

Список литературы:

1. Методика расчета нормативов выбросов от неорганизованных источников Приложение №8 к Приказу Министра охраны окружающей среды и водных ресурсов Республики Казахстан от 12.06.2014 г. № 221-Г
2. Методика расчета выбросов загрязняющих веществ в атмосферу от предприятий по производству строительных материалов Приложение №11 к Приказу Министра охраны окружающей среды Республики Казахстан от 18.04.2008 №100-п

Тип источника выделения: Склады, хвостохранилища, узлы пересыпки пылящих материалов  
Материал: Щебень из изверж. пород крупн. до 20мм

**Примесь: 2908 Пыль неорганическая, содержащая двуокись кремния в %: 70-20**

Влажность материала, %, **VL = 10**

Коэфф., учитывающий влажность материала(табл.4), **K5 = 0.01**

Операция: Переработка

Скорость ветра (среднегодовая), м/с, **G3SR = 4.7**

Коэфф., учитывающий среднегодовую скорость ветра(табл.2), **K3SR = 1.2**

Скорость ветра (максимальная), м/с, **G3 = 12**

Коэфф., учитывающий максимальную скорость ветра(табл.2), **K3 = 2.3**

Коэффициент, учитывающий степень защищенности узла(табл.3), **K4 = 1**

Размер куска материала, мм, **G7 = 5**

Коэффициент, учитывающий крупность материала(табл.5), **K7 = 0.7**

Доля пылевой фракции в материале(табл.1), **K1 = 0.03**

Доля пыли, переходящей в аэрозоль(табл.1), **K2 = 0.015**

Суммарное количество перерабатываемого материала, т/час, **G = 50**

Высота падения материала, м, **GB = 1.0**

Коэффициент, учитывающий высоту падения материала(табл.7), **B = 0.5**

Макс. разовый выброс пыли при переработке, г/с (1), **GC = K1 · K2 · K3 · K4 · K5 · K7 · G · 10<sup>6</sup> · B / 3600 = 0.03 · 0.015 · 2.3 · 1 · 0.01 · 0.7 · 50 · 10<sup>6</sup> · 0.5 / 3600 = 0.0503**

Время работы узла переработки в год, часов, **RT2 = 960**

Валовый выброс пыли при переработке, т/год (1), **MC = K1 · K2 · K3SR · K4 · K5 · K7 · G · B · RT2 = 0.03 · 0.015 · 1.2 · 1 · 0.01 · 0.7 · 50 · 0.5 · 960 = 0.0907**

Итого выбросы

| Код  | Примесь   | Выброс г/с | Выброс т/год |
|------|---|------------|--------------|
| 2908 | Пыль неорганическая, содержащая двуокись кремния в %: 70-20 | 0.0503000  | 0.0907000    |

**Источник 6033 - Пост ссыпки щебня d=10-20мм в бункер накопитель**

Щебень фракции 10-20мм с открытого склада ДСУ пневмоколесным погрузчиком подается в приемный бункер асфальтобетонной установки. Количество потребляемого щебня фракции 10-20мм составляет 75000т/год. Объем ковша погрузчика 3 м<sup>3</sup>. Влажность щебня 10%. Время разгрузки **1500час/год**, при производительности ссыпки **50т/час**.

Список литературы:

1. Методика расчета нормативов выбросов от неорганизованных источников Приложение №8 к Приказу Министра охраны окружающей среды и водных ресурсов Республики Казахстан от 12.06.2014 г. № 221-Г
2. Методика расчета выбросов загрязняющих веществ в атмосферу от предприятий по производству строительных материалов Приложение №11 к Приказу Министра охраны окружающей среды Республики Казахстан от 18.04.2008 №100-п

Тип источника выделения: Склады, хвостохранилища, узлы пересыпки пылящих материалов  
Материал: Щебень из изверж. пород крупн. до 20мм

**Примесь: 2908 Пыль неорганическая, содержащая двуокись кремния в %: 70-20**

Влажность материала, %, **VL = 10**

Коэфф., учитывающий влажность материала(табл.4), **K5 = 0.01**

Операция: Переработка

Скорость ветра (среднегодовая), м/с, **G3SR = 4.7**

Коэфф., учитывающий среднегодовую скорость ветра(табл.2), **K3SR = 1.2**

Скорость ветра (максимальная), м/с, **G3 = 12**

Коэфф., учитывающий максимальную скорость ветра(табл.2), **K3 = 2.3**

Коэффициент, учитывающий степень защищенности узла(табл.3), **K4 = 1**

Размер куса материала, мм, **G7 = 10**

Коэффициент, учитывающий крупность материала(табл.5), **K7 = 0.6**

Доля пылевой фракции в материале(табл.1), **K1 = 0.03**

Доля пыли, переходящей в аэрозоль(табл.1), **K2 = 0.015**

Суммарное количество перерабатываемого материала, т/час, **G = 50**

Высота падения материала, м, **GB = 1.0**

Коэффициент, учитывающий высоту падения материала(табл.7), **B = 0.5**

Макс. разовый выброс пыли при переработке, г/с (1), **GC = K1 · K2 · K3 · K4 · K5 · K7 · G · 10<sup>6</sup> · B / 3600 = 0.03 · 0.015 · 2.3 · 1 · 0.01 · 0.6 · 50 · 10<sup>6</sup> · 0.5 / 3600 = 0.0431**

Время работы узла переработки в год, часов, **RT2 = 1500**

Валовый выброс пыли при переработке, т/год (1), **MC = K1 · K2 · K3SR · K4 · K5 · K7 · G · B · RT2 = 0.03 · 0.015 · 1.2 · 1 · 0.01 · 0.6 · 50 · 0.5 · 1500 = 0.1215**

Итого выбросы

| Код  | Примесь   | Выброс г/с | Выброс т/год |
|------|---|------------|--------------|
| 2908 | Пыль неорганическая, содержащая двуокись кремния в %: 70-20 | 0.0431000  | 0.1215000    |

**Источник 6034 - Пост ссыпки щебня d=20-40мм в бункер накопитель**

Щебень фракции 20-40мм с открытого склада ДСУ пневмоколесным погрузчиком подается в приемный бункер асфальтобетонной установки. Количество потребляемого щебня фракции 20-40мм составляет 75000т/год. Объем ковша погрузчика 3м<sup>3</sup> Влажность щебня 10%. Время разгрузки **1500час/год**, при производительности ссыпки **50т/час**.

Список литературы:

1. Методика расчета нормативов выбросов от неорганизованных источников Приложение №8 к Приказу Министра охраны окружающей среды и водных ресурсов Республики Казахстан от 12.06.2014 г. № 221-Г
2. Методика расчета выбросов загрязняющих веществ в атмосферу от предприятий по производству строительных материалов Приложение №11 к Приказу Министра охраны окружающей среды Республики Казахстан от 18.04.2008 №100-п

Тип источника выделения: Склады, хвостохранилища, узлы пересыпки пылящих материалов

Материал: Щебень из изверж. пород крупн. от 20мм и более

**Примесь: 2908 Пыль неорганическая, содержащая двуокись кремния в %: 70-20**

Влажность материала, %,  $VL = 10$

Коэфф., учитывающий влажность материала(табл.4),  $K5 = 0.01$

Операция: Переработка

Скорость ветра (среднегодовая), м/с,  $G3SR = 4.7$

Коэфф., учитывающий среднегодовую скорость ветра(табл.2),  $K3SR = 1.2$

Скорость ветра (максимальная), м/с,  $G3 = 12$

Коэфф., учитывающий максимальную скорость ветра(табл.2),  $K3 = 2.3$

Коэффициент, учитывающий степень защищенности узла(табл.3),  $K4 = 1$

Размер куса материала, мм,  $G7 = 20$

Коэффициент, учитывающий крупность материала(табл.5),  $K7 = 0.5$

Доля пылевой фракции в материале(табл.1),  $K1 = 0.02$

Доля пыли, переходящей в аэрозоль(табл.1),  $K2 = 0.01$

Суммарное количество перерабатываемого материала, т/час,  $G = 50$

Высота падения материала, м,  $GB = 1.0$

Коэффициент, учитывающий высоту падения материала(табл.7),  $B = 0.5$

Макс. разовый выброс пыли при переработке, г/с (1),  $GC = K1 \cdot K2 \cdot K3 \cdot K4 \cdot K5 \cdot K7 \cdot G \cdot 10^6 \cdot B / 3600 = 0.02 \cdot 0.01 \cdot 2.3 \cdot 1 \cdot 0.01 \cdot 0.5 \cdot 50 \cdot 10^6 \cdot 0.5 / 3600 = 0.01597$

Время работы узла переработки в год, часов,  $RT2 = 1500$

Валовый выброс пыли при переработке, т/год (1),  $MC = K1 \cdot K2 \cdot K3SR \cdot K4 \cdot K5 \cdot K7 \cdot G \cdot B \cdot RT2 = 0.02 \cdot 0.01 \cdot 1.2 \cdot 1 \cdot 0.01 \cdot 0.5 \cdot 50 \cdot 0.5 \cdot 1500 = 0.045$

Итого выбросы

| Код  | Примесь   | Выброс г/с | Выброс т/год |
|------|---|------------|--------------|
| 2908 | Пыль неорганическая, содержащая двуокись кремния в %: 70-20 | 0.0159700  | 0.0450000    |

### **Источник 6035 - Транспортная лента**

Из бункера смесь с помощью ленточного транспортера направляется в сушильный барабан. Время работы транспортной ленты составляет 3360 час/год.

Список литературы:

1. Методика расчета выбросов вредных веществ от предприятий дорожно-строительной отрасли, в т.ч. АБЗ. Приложение №12 к Приказу Министра охраны окружающей среды Республики Казахстан от 18.04.2008 №100-п
2. "Сборник методик по расчету выбросов вредных в атмосферу различными производствами". Алматы, КазЭКОЭКСП, 1996 г. п.6. Методика расчета выбросов вредных веществ при работе асфальтобетонных заводов

Тип источника выделения: Ленточный транспортер

Время работы оборудования, ч/год,  $T = 3360$

### **Примесь: 2908 Пыль неорганическая, содержащая двуокись кремния в %: 70-20**

Удельная сдуваемость пыли, кг/м<sup>2</sup>\*с,  $W = 3 \cdot 10^{-5} = 0.00003$

Длина конвейерной ленты, м,  $A = 12$

Ширина конвейерной ленты, м,  $L = 1.0$

Показатель измельчения горной породы (для ленточных трансп. = 0.1),  $J = 0.1$

Максимальный разовый выброс, г/с (3.3),  $G = W \cdot L \cdot A \cdot J \cdot 1000 = 0.00003 \cdot 1 \cdot 12 \cdot 0.1 \cdot 1000 = 0.036$

Валовый выброс, т/год (3.4),  $M = (T \cdot G \cdot 3600) / 10^6 = (3360 \cdot 0.036 \cdot 3600) / 10^6 = 0.4355$

Итого:

| Код  | Наименование ЗВ   | Выброс г/с | Выброс т/год |
|------|---|------------|--------------|
| 2908 | Пыль неорганическая, содержащая двуокись кремния в %: 70-20 | 0.0360000  | 0.4355000    |

**Источник 0036 - Загрузка минпорошка в емкость хранения (силосная установка для хранения минпорошка)**

Минеральный порошок в емкости (силоса) завозится цементовозами на автотранспорте. Объем загружаемого минпорошка составляет 3000т/год. Одновременно загрузка минпорошка может производиться только в одну емкость. Высота вентиляционной трубы 14метров, диаметром 0,35м.

Время загрузки минпорошка на силос составляет 187,5час/год при производительности 16т/час.

Список литературы:

1. Методика расчета выбросов вредных веществ от предприятий дорожно-строительной отрасли, в т.ч. АБЗ. Приложение №12 к Приказу Министра охраны окружающей среды Республики Казахстан от 18.04.2008 №100-п
2. "Сборник методик по расчету выбросов вредных в атмосферу различными производствами". Алматы, КазЭКОЭКСП, 1996 г. п.6. Методика расчета выбросов вредных веществ при работе асфальтобетонных заводов.

Тип источника выделения: Место разгрузки и складирования минерального материала

Время работы оборудования, ч/год,  $T = 187.5$

Материал: Минеральный порошок

**Примесь: 2908 Пыль неорганическая, содержащая двуокись кремния в %: 70-20**

Вид хранения: Закрытые склады силосного типа

Операция: Погрузка

Убыль материала, %(табл.3.1),  $P = 0.25$

Масса материала, т/год,  $Q = 3000$

Местные условия: Загрузочный рукав

Коэффициент, зависящий от местных условий (табл. 3.3),  $K2X = 0.01$

Коэффициент, учитывающий убыль материалов в виде пыли, долях единицы,  $B = 0.12$

Влажность материала, %,  $VL = 5$

Коэфф., учитывающий влажность материала (табл. 3.2),  $K1W = 0.6$

Валовый выброс, т/г (ф-ла 3.5),  $MC0 = B \cdot P \cdot Q \cdot K1W \cdot K2X \cdot 10^{-2} = 0.12 \cdot 0.25 \cdot 3000 \cdot 0.6 \cdot 0.01 \cdot 10^{-2} = 0.0054$

Макс. разовый выброс, г/с,  $G = MC0 \cdot 10^6 / (3600 \cdot T) = 0.0054 \cdot 10^6 / (3600 \cdot 187.5) = 0.008$

Итого:

| Код  | Наименование ЗВ   | Выброс г/с | Выброс т/год |
|------|---|------------|--------------|
| 2908 | Пыль неорганическая, содержащая двуокись кремния в %: 70-20 | 0.0080000  | 0.0054000    |

### **Источник 0037 - Асфальтосмеситель**

Просушка и нагрев минерального сырья (щебень фракции 0-5мм, 5-10мм, 10-20мм, 20-40мм, минеральный порошок, битум) в сушильном барабане осуществляется обдуванием горячими газами. Горячие газы в сушильном барабане образуются от сгорания хорошо распыленного жидкого топлива. В качестве топлива используется дизтопливо. Топливо перед подачей его в форсунку подается насосами из 2 емкостей объемами 50м<sup>3</sup> по топливопроводу к вентилятору высокого давления, где смешивается с воздухом. Расход топлива 1440 кг/час, 3293т/год. Пыль и дым, образующиеся при загрузке минерального сырья и от сгорания дизтоплива в сушильном барабане проходят через рукавный фильтр, и вытяжным вентилятором подаются в вытяжную трубу диаметром 0,8м и высотой 23м. Эффективность улавливания пыли рукавным фильтром составляет 95%.

Список литературы:

1. Методика расчета выбросов вредных веществ от предприятий дорожно-строительной отрасли, в т.ч. АБЗ. Приложение №12 к Приказу Министра охраны окружающей среды Республики Казахстан от 18.04.2008 №100-п
2. "Сборник методик по расчету выбросов вредных в атмосферу различными производствами". Алматы, КазЭКОЭКСП, 1996 г. п.6. Методика расчета выбросов вредных веществ при работе асфальтобетонных заводов

Тип источника выделения: Асфальтосмесительная установка

Время работы оборудования, ч/год,  $T = 3360$

### **Примесь: 2908 Пыль неорганическая, содержащая двуокись кремния в %: 70-20**

Асфальтосмесительная установка: LINTEC-CSM4000

Производительность установки, т/час(табл.2.4),  $PUST = 320$

Очистная установка: Рукавный фильтр

Коэффициент очистки, %(табл.2.4),  $KPD = 95$

Высота источника, м(табл.2.4),  $H = 23$

Диаметр, м(табл.2.4),  $D = 0.8$

Скорость, м/с(табл.2.4),  $W = 7.64$

Температура, гр.С(табл.2.4),  $TIZ = 75$

Объем отходящих газов, м<sup>3</sup>/сек(табл.2.4),  $VO = 5$

Концентрация пыли, поступающей на очистку, г/м<sup>3</sup>(табл.2.4),  $C = 46$

Валовый выброс, т/год (3.1),  $M = 3600 \cdot 10^{-6} \cdot T \cdot VO \cdot C = 3600 \cdot 10^{-6} \cdot 3360 \cdot 5 \cdot 46 = 2782.1$

Максимальный разовый выброс, г/с (3.2),  $G = VO \cdot C = 5 \cdot 46 = 230$

Валовый выброс, с учетом очистки, т/год,  $M = M \cdot (1 - KPD / 100) = 2782.1 \cdot (1 - 95 / 100) = 139.1$

Максимальный разовый выброс, с учетом очистки, г/сек,  $G = G \cdot (1 - KPD / 100) = 230 \cdot (1 - 95 / 100) = 11.5$

Расчет выбросов при сжигания топлива

Вид топлива: жидкое

Марка топлива : Дизельное топливо  
Зольность топлива, %(Прил. 2.1),  $AR = 0.1$   
Сернистость топлива, %(Прил. 2.1),  $SR = 0.3$   
Содержание сероводорода в топливе, %(Прил. 2.1),  $H2S = 0$   
Низшая теплота сгорания, МДж/кг(Прил. 2.1),  $QR = 42.75$   
Расход топлива, т/год,  $BT = 3293$

**Примесь: 0330 Сера диоксид (Ангидрид сернистый, Сернистый газ, Сера (IV) оксид)**

Доля диоксида серы, связываемого летучей золой топлива,  $NISO2 = 0.02$   
Валовый выброс ЗВ, т/год (3.12),  $M = 0.02 \cdot BT \cdot SR \cdot (1-NISO2) \cdot (1-N2SO2) + 0.0188 \cdot H2S \cdot BT = 0.02 \cdot 3293 \cdot 0.3 \cdot (1-0.02) \cdot (1-0) + 0.0188 \cdot 0 \cdot 3293 = 19.36$   
Максимальный разовый выброс ЗВ, г/с (3.14),  $G = M \cdot 10^6 / (3600 \cdot T) = 19.36 \cdot 10^6 / (3600 \cdot 3360) = 1.6$

**Примесь: 0337 Углерод оксид (Окись углерода, Угарный газ) (584)**

Потери теплоты вследствие химической неполноты сгорания топлива, %,  $Q3 = 0.5$   
Потери теплоты вследствие механической неполноты сгорания топлива, %,  $Q4 = 0$   
Коэффициент, учитывающий долю потери теплоты вследствие химической неполноты сгорания топлива,  $R = 0.65$   
Выход оксида углерода, кг/т (3.19),  $CCO = Q3 \cdot R \cdot QR = 0.5 \cdot 0.65 \cdot 42.75 = 13.9$   
Валовый выброс, т/год (3.18),  $M = 0.001 \cdot CCO \cdot BT \cdot (1-Q4 / 100) = 0.001 \cdot 13.9 \cdot 3293 \cdot (1-0 / 100) = 45.8$   
Максимальный разовый выброс, г/с (3.17),  $G = M \cdot 10^6 / (3600 \cdot T) = 45.8 \cdot 10^6 / (3600 \cdot 3360) = 3.79$

$NOX = 1$

Выбросы оксидов азота  
Производительность установки, т/час,  $PUST = 320$   
Кол-во окислов азота, кг/1 Гдж тепла (табл. 3.5),  $KNO2 = 0.093$   
Коэфф. снижения выбросов азота в результате технических решений,  $B = 0$   
Валовый выброс оксидов азота, т/год (ф-ла 3.15),  $M = 0.001 \cdot BT \cdot QR \cdot KNO2 \cdot (1-B) = 0.001 \cdot 3293 \cdot 42.75 \cdot 0.093 \cdot (1-0) = 13.1$   
Максимальный разовый выброс оксидов азота, г/с,  $G = M \cdot 10^6 / (3600 \cdot T) = 13.1 \cdot 10^6 / (3600 \cdot 3360) = 1.083$   
Коэффициент трансформации для диоксида азота,  $NO2 = 0.8$   
Коэффициент трансформации для оксида азота,  $NO = 0.13$

**Примесь: 0301 Азота (IV) диоксид (Азота диоксид) (4)**

Валовый выброс диоксида азота, т/год,  $M = NO2 \cdot M = 0.8 \cdot 13.1 = 10.48$   
Максимальный разовый выброс диоксида азота, г/с,  $G = NO2 \cdot G = 0.8 \cdot 1.083 = 0.866$

**Примесь: 0304 Азот (II) оксид (Азота оксид) (6)**

Валовый выброс оксида азота, т/год,  $M = NO \cdot M = 0.13 \cdot 13.1 = 1.703$   
Максимальный разовый выброс оксида азота, г/с,  $G = NO \cdot G = 0.13 \cdot 1.083 = 0.1408$

**Примесь: 0328 Углерод (Сажа, Углерод черный) (583)**

Безразмерный коэффициент (табл. 2.1),  $F = 0.01$

Эффективность ПГОУ по улову сажи, %,  $KPD = 95$

Валовый выброс, т/год (3.7),  $M = AR \cdot BT \cdot F = 0.1 \cdot 3293 \cdot 0.01 = 3.29$

Максимальный разовый выброс, г/с (3.8),  $G = M \cdot 10^6 / (3600 \cdot T) = 3.29 \cdot 10^6 / (3600 \cdot 3360) = 0.272$

Валовый выброс, с учетом очистки, т/год,  $M = M \cdot (1 - KPD / 100) = 3.29 \cdot (1 - 95 / 100) = 0.1645$

Максимальный разовый выброс, с учетом очистки, г/с,  $G = G \cdot (1 - KPD / 100) = 0.272 \cdot (1 - 95 / 100) = 0.0136$

Итого:

| Код  | Наименование ЗВ   | Выброс г/с  | Выброс т/год |
|------|---|-------------|--------------|
| 0301 | Азота (IV) диоксид (Азота диоксид) (4)                                  | 0.8660000   | 10.4800000   |
| 0304 | Азот (II) оксид (Азота оксид) (6)                                       | 0.1408000   | 1.7030000    |
| 0328 | Углерод (Сажа, Углерод черный) (583)                                    | 0.2720000   | 3.2900000    |
| 0330 | Сера диоксид (Ангидрид сернистый, Сернистый газ, Сера (IV) оксид) (516) | 1.6000000   | 19.3600000   |
| 0337 | Углерод оксид (Окись углерода, Угарный газ) (584)                       | 3.7900000   | 45.8000000   |
| 2908 | Пыль неорганическая, содержащая двуокись кремния в %: 70-20             | 230.0000000 | 2782.1000000 |

Итого (с учетом очистки):

| Код  | Наименование ЗВ   | Выброс г/с | Выброс т/год |
|------|---|------------|--------------|
| 0301 | Азота (IV) диоксид (Азота диоксид) (4)                                  | 0.8660000  | 10.4800000   |
| 0304 | Азот (II) оксид (Азота оксид) (6)                                       | 0.1408000  | 1.7030000    |
| 0328 | Углерод (Сажа, Углерод черный) (583)                                    | 0.0136000  | 0.1645000    |
| 0330 | Сера диоксид (Ангидрид сернистый, Сернистый газ, Сера (IV) оксид) (516) | 1.6000000  | 19.3600000   |
| 0337 | Углерод оксид (Окись углерода, Угарный газ) (584)                       | 3.7900000  | 45.8000000   |
| 2908 | Пыль неорганическая, содержащая двуокись кремния в %: 70-20             | 11.5000000 | 139.1000000  |

### **Источник 0038 - Резервуары с дизтопливом**

Для приема и хранения дизтоплива на территории асфальтобетонной установки предусмотрены наземные резервуары объемами по 50м<sup>3</sup> – 3шт. Общая потребность дизтоплива для асфальтосмесителя, бойлера и битумоплавильного котла составляет 3473т/год или 4516м<sup>3</sup>/г (плотность дизтоплива 0,769 т/м<sup>3</sup>). Время слива дизтоплива 282,25 час/год, при производительности слива 16м<sup>3</sup>/час.

Список литературы:

Методические указания расчета выбросов от предприятий, осуществляющих хранение и реализацию нефтепродуктов (нефтебазы, АЗС) и других жидкостей и газов. Приказ Министра охраны окружающей среды Республики Казахстан от 29 июля 2011 года № 196-п.

Нефтепродукт, **NP = Дизельное топливо**

Климатическая зона: вторая - северные области РК (прил. 17)

Концентрация паров нефтепродуктов в резервуаре, г/м<sup>3</sup>(Прил. 12), **C = 3.14**

Средний удельный выброс в осенне-зимний период, г/т(Прил. 12), **YY = 1.9**

Количество закачиваемой в резервуар жидкости в осенне-зимний период, т, **BOZ = 0**

Средний удельный выброс в весенне-летний период, г/т(Прил. 12), **YYY = 2.6**

Количество закачиваемой в резервуар жидкости в весенне-летний период, т, **BVL = 3473**

Объем паровоздушной смеси, вытесняемый из резервуара во время его закачки, м<sup>3</sup>/ч, **VC = 16**

Коэффициент(Прил. 12), **KNP = 0.0029**

Режим эксплуатации: "мерник", ССВ - отсутствуют

Объем одного резервуара данного типа, м<sup>3</sup>, **VI = 50**

Количество резервуаров данного типа, **NR = 3**

Количество групп одноцелевых резервуаров на предприятии, **KNR = 1**

Категория веществ: В - Узкие бензиновые фракции, ароматические углеводороды, керосин, топлива и др. при Т превышающей 30 гр.С по сравнению с окр. воздухом

Конструкция резервуаров: Наземный горизонтальный

Значение Kpmax для этого типа резервуаров(Прил. 8), **KPM = 1**

Значение Kpsr для этого типа резервуаров(Прил. 8), **KPSR = 0.7**

Количество выделяющихся паров бензинов автомобильных при хранении в одном резервуаре данного типа, т/год(Прил. 13), **GHR = 0.22**

**GHR = GHR + GHRI · KNP · NR = 0 + 0.22 · 0.0029 · 3 = 0.001914**

Коэффициент, **KPSR = 0.7**

Объем закачиваемой жидкости, м<sup>3</sup>/час, **QZ = 16**

Объем откачиваемой жидкости, м<sup>3</sup>/час, **QOT = 2.4**

Коэффициент (4.1.11), **KPSR = 1.1 · KPSR · (QZ-QOT) / QZ = 1.1 · 0.7 · (16-2.4) / 16 = 0.655**

Коэффициент, **KPMAX = 1**

Общий объем резервуаров, м<sup>3</sup>, **V = 150**

Сумма Ghri\*Knp\*Nr, **GHR = 0.001914**

Максимальный из разовых выброс, г/с (5.2.1), **G = C · KPMAX · VC / 3600 = 3.14 · 1 · 16 / 3600 = 0.01396**

Среднегодовые выбросы, т/год (5.2.2), **M = (YY · BOZ + YYY · BVL) · KPMAX · 10<sup>-6</sup> + GHR = (1.9 · 0 + 2.6 · 3473) · 1 · 10<sup>-6</sup> + 0.001914 = 0.01094**

**Примесь: 2754 Алканы C12-19 /в пересчете на C/ (Углеводороды предельные C12-C19 (в пересчете на C); Растворитель РПК-265П) (10)**

Концентрация ЗВ в парах, % масс(Прил. 14), **CI = 99.72**

Валовый выброс, т/год (4.2.5), **\_M\_ = CI · M / 100 = 99.72 · 0.01094 / 100 = 0.0109**

Максимальный из разовых выброс, г/с (4.2.4),  $G_{max} = CI \cdot G / 100 = 99.72 \cdot 0.01396 / 100 = 0.01392$

**Примесь: 0333 Сероводород (Дигидросульфид) (518)**

Концентрация ЗВ в парах, % масс(Прил. 14),  $CI = 0.28$

Валовый выброс, т/год (4.2.5),  $M_{gross} = CI \cdot M / 100 = 0.28 \cdot 0.01094 / 100 = 0.00003063$

Максимальный из разовых выброс, г/с (4.2.4),  $G_{max} = CI \cdot G / 100 = 0.28 \cdot 0.01396 / 100 = 0.0000391$

| Код  | Наименование ЗВ   | Выброс г/с | Выброс т/год |
|------|---|------------|--------------|
| 0333 | Сероводород (Дигидросульфид) (518)  | 0.0000391  | 0.00003063   |
| 2754 | Алканы C12-19 /в пересчете на C/<br>(Углеводороды предельные C12-C19 (в пересчете на C); Растворитель РПК-265П)<br>(10) | 0.0139200  | 0.0109000    |

### **Источник 6039 - Резервуары с битумом (прием, хранение)**

Битумохранилище состоит из бетонированной битумной ямы – 1шт объемом 3м<sup>3</sup> и 6 металлических емкостей объемами по 40м<sup>3</sup> горизонтального типа. Потребность битума для асфальтобетонной установки составляет 12600 т/год или 13230 м<sup>3</sup>/г. Битум на участок АБУ будет доставляться бензовозом со складов ГСМ подрядных организаций. Закачка битума в резервуары осуществляется с помощью насоса, установленном на бензовозе. Производительность слива 70м<sup>3</sup>/час.

Список литературы:

1. Методика расчета выбросов вредных веществ от предприятий дорожно-строительной отрасли, в т.ч. АБЗ. Приложение №12 к Приказу Министра охраны окружающей среды Республики Казахстан от 18.04.2008 №100-п
2. "Сборник методик по расчету выбросов вредных в атмосферу различными производствами". Алматы, КазЭКОЭКСП, 1996 г. п.6. Методика расчета выбросов вредных веществ при работе асфальтобетонных заводов

#### **1. Слив битума**

Материал: Битум,деготь,эмульсия,смазочные материалы и т.п.

**Примесь: 2754 Алканы C12-19 /в пересчете на C/ (Углеводороды предельные C12-C19 (в пересчете на C); Растворитель РПК-265П) (10)**

Вид хранения: Ямные хранилища закрытого типа или резервуары

Операция: Слив

Убыль материала, %(табл.3.1),  $P = 0.2$

Масса материала, т/год,  $Q = 12600$

Местные условия: Склад, хранилище закрытый с 4-х сторон

Коэффициент, зависящий от местных условий (табл. 3.3),  $K2X = 0.005$

Коэффициент, учитывающий убыль материалов в виде пыли, долях единицы,  $B = 0.12$

Влажность материала, %,  $VL = 10$

Коэфф., учитывающий влажность материала (табл. 3.2),  $K1W = 0.01$

Валовый выброс, т/г (ф-ла 3.5),  $MC0 = B \cdot P \cdot Q \cdot K1W \cdot K2X \cdot 10^{-2} = 0.12 \cdot 0.2 \cdot 12600 \cdot 0.01 \cdot 0.005 \cdot 10^{-2} = 0.0001512$

Макс. разовый выброс, г/с,  $G = MC0 \cdot 10^6 / (3600 \cdot T) = 0.0001512 \cdot 10^6 / (3600 \cdot 3360) = 0.0000125$

#### **2. Нагрев битума**

Тип источника выделения: Место разгрузки и складирования минерального материала

Время работы оборудования, ч/год,  $T = 3360$

Материал: Битум,деготь,эмульсия,смазочные материалы и т.п.

**Примесь: 2754 Алканы C12-19 /в пересчете на C/ (Углеводороды предельные C12-C19 (в пересчете на C); Растворитель РПК-265П) (10)**

Вид хранения: Ямные хранилища закрытого типа или резервуары

Операция: Нагрев битума

Убыль материала, %(табл.3.1),  $P = 0.5$

Масса материала, т/год,  $Q = 12600$

Местные условия: Склад, хранилище закрытый с 4-х сторон

Коэффициент, зависящий от местных условий (табл. 3.3),  $K2X = 0.005$

Коэффициент, учитывающий убыль материалов в виде пыли, долях единицы,  $B = 0.12$

Влажность материала, %,  $VL = 10$

Коэфф., учитывающий влажность материала (табл. 3.2),  $K1W = 0.01$

Валовый выброс, т/г (ф-ла 3.5),  $MC0 = B \cdot P \cdot Q \cdot K1W \cdot K2X \cdot 10^{-2} = 0.12 \cdot 0.5 \cdot 12600 \cdot 0.01 \cdot 0.005 \cdot 10^{-2} = 0.000378$

Макс. разовый выброс, г/с,  $G_ = MC0 \cdot 10^6 / (3600 \cdot T_ ) = 0.000378 \cdot 10^6 / (3600 \cdot 3360) = 0.00003125$

Итого:

| Код  | Наименование ЗВ  | Выброс г/с | Выброс т/год |
|------|--|------------|--------------|
| 2754 | Алканы C12-19 /в пересчете на C/<br>(Углеводороды предельные C12-C19 (в пересчете на C); Растворитель РПК-265П) (10) | 0.00003125 | 0.0005292    |

### **Источник 6040 - Насос для перекачки дизтоплива**

Для перекачки дизтоплива из резервуаров хранения в топку котлов (асфальтосмеситель, бойлер и битумоплавильный котел) используются насосы. Насосы центробежные с одним сальниковым уплотнением вала, производительность одного насоса 1,6 м<sup>3</sup>/час. Время работы насосов 2823 час/год. Общая потребность дизтоплива составляет 3473 т/год или 4516 м<sup>3</sup>/г (плотность дизтоплива 0,769 т/м<sup>3</sup>).

Список литературы:

Методические указания расчета выбросов от предприятий, осуществляющих хранение и реализацию нефтепродуктов (нефтебазы, АЗС) и других жидкостей и газов. Приложение к приказу МОС РК от 29.07.2011 №196

Расчет выбросов от теплообменных аппаратов и средств перекачки

Нефтепродукт: Дизельное топливо

Тип нефтепродукта и средняя температура жидкости: Керосин, дизтопливо и жидкости с температурой кипения 120-300 гр.С

Наименование аппаратуры или средства перекачки: Насос центробежный с одним сальниковым уплотнением вала

Удельный выброс, кг/час(табл. 6.1),  $Q = 0.07$

Общее количество аппаратуры или средств перекачки, шт.,  $N1 = 3$

Одновременно работающее количество аппаратуры или средств перекачки, шт.,  $NN1 = 3$

Время работы одной единицы оборудования, час/год,  $T = 2823$

Максимальный из разовых выброс, г/с (6.2.1),  $G = Q \cdot NN1 / 3.6 = 0.07 \cdot 3 / 3.6 = 0.0583$

Валовый выброс, т/год (6.2.2),  $M = (Q \cdot N1 \cdot T) / 1000 = (0.07 \cdot 3 \cdot 2823) / 1000 = 0.593$

### **Примесь: 2754 Алканы C12-19 /в пересчете на C/ (Углеводороды предельные C12-C19 (в пересчете на C); Растворитель РПК-265П) (10)**

Концентрация ЗВ в парах, % масс(Прил. 14),  $CI = 99.72$

Валовый выброс, т/год (4.2.5),  $M = CI \cdot M / 100 = 99.72 \cdot 0.593 / 100 = 0.591$

Максимальный из разовых выброс, г/с (4.2.4),  $G = CI \cdot G / 100 = 99.72 \cdot 0.0583 / 100 = 0.0581$

### **Примесь: 0333 Сероводород (Дигидросульфид) (518)**

Концентрация ЗВ в парах, % масс(Прил. 14),  $CI = 0.28$

Валовый выброс, т/год (4.2.5),  $M = CI \cdot M / 100 = 0.28 \cdot 0.593 / 100 = 0.00166$

Максимальный из разовых выброс, г/с (4.2.4),  $G = CI \cdot G / 100 = 0.28 \cdot 0.0583 / 100 = 0.0001632$

| Код  | Наименование ЗВ   | Выброс г/с | Выброс т/год |
|------|---|------------|--------------|
| 0333 | Сероводород (Дигидросульфид) (518)  | 0.0001632  | 0.0016600    |
| 2754 | Алканы C12-19 /в пересчете на C/<br>(Углеводороды предельные C12-C19 (в пересчете на C); Растворитель РПК-265П)<br>(10) | 0.0581000  | 0.5910000    |

### **Источник 6041 - Насос для перекачки битума**

Для перекачки битума из резервуаров хранения в смесительный агрегат асфальтобетонной установки используются насосы в количестве 8шт. Насос центробежный с одним сальниковым уплотнением вала, производительность одного насоса 30м<sup>3</sup>/час. Время работы насосов 110,25час/год, одновременно будут работать 4 насоса. Общая потребность битума для асфальтосмесителя составляет 12600т/год или 13230 м<sup>3</sup>/г.

Список литературы:

Методические указания расчета выбросов от предприятий, осуществляющих хранение и реализацию нефтепродуктов (нефтебазы, АЗС) и других жидкостей и и газов. Приложение к приказу МООС РК от 29.07.2011 №196.

Выбросы от теплообменных аппаратов и средств перекачки

Нефтепродукт: Битум

Наименование оборудования: Насос центробежный с одним сальниковым уплотнением вала

Время работы одной единицы оборудования, час/год,  $T = 110$

Общее количество оборудования данного типа, шт.,  $N = 8$

Количество одновременно работающего оборудования, шт.,  $NI = 4$

$GNV = 3$

Удельный выброс, кг/час(табл. 6.1),  $Q = 0.03$

Максимальный разовый выброс, г/с (6.2.1),  $G = Q \cdot NI / 3.6 = 0.03 \cdot 4 / 3.6 = 0.0333$

Валовый выброс, т/год (6.2.2),  $M = (Q \cdot N \cdot T) / 1000 = (0.03 \cdot 8 \cdot 110) / 1000 = 0.0264$

**Примесь: 2754 Алканы C12-19 /в пересчете на C/ (Углеводороды предельные C12-C19 (в пересчете на C); Растворитель РПК-265П) (10)**

Концентрация ЗВ в парах, % масс(Прил. 14),  $CI = 99.52$

Максимальный из разовых выброс, г/с (4.2.4),  $G = CI \cdot G / 100 = 99.52 \cdot 0.0333 / 100 = 0.03314$

Валовый выброс, т/год (4.2.5),  $M = CI \cdot M / 100 = 99.52 \cdot 0.0264 / 100 = 0.02627$

**Примесь: 0333 Сероводород (Дигидросульфид) (518)**

Концентрация ЗВ в парах, % масс(Прил. 14),  $CI = 0.48$

Максимальный из разовых выброс, г/с (4.2.4),  $G = CI \cdot G / 100 = 0.48 \cdot 0.0333 / 100 = 0.0001598$

Валовый выброс, т/год (4.2.5),  $M = CI \cdot M / 100 = 0.48 \cdot 0.0264 / 100 = 0.0001267$

| Код  | Наименование ЗВ  | Выброс г/с | Выброс т/год |
|------|--|------------|--------------|
| 0333 | Сероводород (Дигидросульфид) (518)   | 0.0001598  | 0.0001267    |
| 2754 | Алканы C12-19 /в пересчете на C/<br>(Углеводороды предельные C12-C19 (в пересчете на C); Растворитель РПК-265П) (10) | 0.0331400  | 0.0262700    |

### Источник 0042 - Бойлер для разогрева битума

Для увеличения подвижности, битум нагревают горячим маслом, которое, в свою очередь нагревается бойлером, работающим на дизтопливе. Масло в резервуарах не хранится, а находится в разогревающей системе (в трубопроводах) бойлера. Для подачи битума в барабан-смеситель асфальтобетонной установки, битум предварительно подогревают, для чего к резервуарам хранения битума присоединен бойлер, работающий на жидком топливе (дизтопливо). Расход дизтоплива при сгорании в бойлере – 60 кг/ч, 120т/год. Выбросы дымовых газов при сгорании дизтоплива в бойлере осуществляются через дымовую трубу высотой 10м и диаметром 0,2м. Пылеулавливающее оборудование в бойлере не предусмотрено. Источник организованный.

Список литературы:

"Сборник методик по расчету выбросов вредных в атмосферу различными производствами". Алматы, КазЭКОЭКСП, 1996 г. п.2. Расчет выбросов вредных веществ при сжигании топлива в котлах паропроизводительностью до 30 т/час

Вид топлива, **КЗ = Жидкое другое (Дизельное топливо и т.п.)**

Расход топлива, т/год, **BT = 120**

Расход топлива, г/с, **BG = 16.7**

Марка топлива, **M = Дизельное топливо**

Низшая теплота сгорания рабочего топлива, ккал/кг(прил. 2.1), **QR = 10210**

Пересчет в МДж, **QR = QR · 0.004187 = 10210 · 0.004187 = 42.75**

Средняя зольность топлива, %(прил. 2.1), **AR = 0.025**

Предельная зольность топлива, % не более(прил. 2.1), **AIR = 0.025**

Среднее содержание серы в топливе, %(прил. 2.1), **SR = 0.3**

Предельное содержание серы в топливе, % не более(прил. 2.1), **SIR = 0.3**

### РАСЧЕТ ВЫБРОСОВ ОКИСЛОВ АЗОТА

#### Примесь: 0301 Азота (IV) диоксид (Азота диоксид) (4)

Номинальная тепловая мощность котлоагрегата, кВт, **QN = 250**

Фактическая мощность котлоагрегата, кВт, **QF = 230**

Кол-во окислов азота, кг/1 Гдж тепла (рис. 2.1 или 2.2), **KNO = 0.0844**

Коэфф. снижения выбросов азота в рез-те техн. решений, **B = 0**

Кол-во окислов азота, кг/1 Гдж тепла (ф-ла 2.7а), **KNO = KNO · (QF / QN)<sup>0.25</sup> = 0.0844 · (230 / 250)<sup>0.25</sup> = 0.0827**

Выброс окислов азота, т/год (ф-ла 2.7), **MNOT = 0.001 · BT · QR · KNO · (1-B) = 0.001 · 120 · 42.75 · 0.0827 · (1-0) = 0.424**

Выброс окислов азота, г/с (ф-ла 2.7), **MNOG = 0.001 · BG · QR · KNO · (1-B) = 0.001 · 16.7 · 42.75 · 0.0827 · (1-0) = 0.059**

Выброс азота диоксида (0301), т/год, **M\_ = 0.8 · MNOT = 0.8 · 0.424 = 0.339**

Выброс азота диоксида (0301), г/с, **G\_ = 0.8 · MNOG = 0.8 · 0.059 = 0.0472**

#### Примесь: 0304 Азот (II) оксид (Азота оксид) (6)

Выброс азота оксида (0304), т/год, **M\_ = 0.13 · MNOT = 0.13 · 0.424 = 0.0551**

Выброс азота оксида (0304), г/с, **G\_ = 0.13 · MNOG = 0.13 · 0.059 = 0.00767**

### РАСЧЕТ ВЫБРОСОВ ОКИСЛОВ СЕРЫ

**Примесь: 0330 Сера диоксид (Ангидрид сернистый, Сернистый газ, Сера (IV) оксид) (516)**

Доля окислов серы, связываемых летучей золой топлива(п. 2.2),  $NSO_2 = 0.02$

Содержание сероводорода в топливе, %(прил. 2.1),  $H_2S = 0$

Выбросы окислов серы, т/год (ф-ла 2.2),  $\underline{M} = 0.02 \cdot BT \cdot SR \cdot (1-NSO_2) + 0.0188 \cdot H_2S \cdot BT = 0.02 \cdot 120 \cdot 0.3 \cdot (1-0.02) + 0.0188 \cdot 0 \cdot 120 = 0.706$

Выбросы окислов серы, г/с (ф-ла 2.2),  $\underline{G} = 0.02 \cdot BG \cdot S1R \cdot (1-NSO_2) + 0.0188 \cdot H_2S \cdot BG = 0.02 \cdot 16.7 \cdot 0.3 \cdot (1-0.02) + 0.0188 \cdot 0 \cdot 16.7 = 0.0982$

**РАСЧЕТ ВЫБРОСОВ ОКИСИ УГЛЕРОДА**

**Примесь: 0337 Углерод оксид (Окись углерода, Угарный газ) (584)**

Потери тепла от механической неполноты сгорания, %(табл. 2.2),  $Q_4 = 0$

Тип топки: Камерная топка

Потери тепла от химической неполноты сгорания, %(табл. 2.2),  $Q_3 = 0.5$

Коэффициент, учитывающий долю потери тепла,  $R = 0.65$

Выход окиси углерода в кг/тонн или кг/тыс.м3 (ф-ла 2.5),  $CCO = Q_3 \cdot R \cdot QR = 0.5 \cdot 0.65 \cdot 42.75 = 13.9$

Выбросы окиси углерода, т/год (ф-ла 2.4),  $\underline{M} = 0.001 \cdot BT \cdot CCO \cdot (1-Q_4 / 100) = 0.001 \cdot 120 \cdot 13.9 \cdot (1-0 / 100) = 1.668$

Выбросы окиси углерода, г/с (ф-ла 2.4),  $\underline{G} = 0.001 \cdot BG \cdot CCO \cdot (1-Q_4 / 100) = 0.001 \cdot 16.7 \cdot 13.9 \cdot (1-0 / 100) = 0.232$

**РАСЧЕТ ВЫБРОСОВ ТВЕРДЫХ ЧАСТИЦ**

**Примесь: 0328 Углерод (Сажа, Углерод черный) (583)**

Коэффициент(табл. 2.1),  $F = 0.01$

Тип топки: Камерная топка

Выброс твердых частиц, т/год (ф-ла 2.1),  $\underline{M} = BT \cdot AR \cdot F = 120 \cdot 0.025 \cdot 0.01 = 0.03$

Выброс твердых частиц, г/с (ф-ла 2.1),  $\underline{G} = BG \cdot A1R \cdot F = 16.7 \cdot 0.025 \cdot 0.01 = 0.004175$

Итого:

| Код  | Наименование ЗВ   | Выброс г/с | Выброс т/год |
|------|---|------------|--------------|
| 0301 | Азота (IV) диоксида (Азота диоксид) (4)                                 | 0.0472000  | 0.3390000    |
| 0304 | Азот (II) оксид (Азота оксид) (6)                                       | 0.0076700  | 0.0551000    |
| 0328 | Углерод (Сажа, Углерод черный) (583)                                    | 0.0041750  | 0.0300000    |
| 0330 | Сера диоксид (Ангидрид сернистый, Сернистый газ, Сера (IV) оксид) (516) | 0.0982000  | 0.7060000    |
| 0337 | Углерод оксид (Окись углерода, Угарный газ) (584)                       | 0.2320000  | 1.6680000    |

### Источник 0043 - Битумоплавильный котел

Для разогрева битума до рабочей температуры предусматривается битумоплавильный котел. Расход дизтоплива при сгорании в котле – 30 кг/ч, 60т/год. Выбросы дымовых газов при сгорании дизтоплива в котле осуществляются через дымовую трубу высотой 7м и диаметром 0,2м. Пылеулавливающее оборудование на котле не предусмотрено. Источник организованный.

Список литературы:

1. Методика расчета выбросов вредных веществ от предприятий дорожно-строительной отрасли, в т.ч. АБЗ. Приложение №12 к Приказу Министра охраны окружающей среды Республики Казахстан от 18.04.2008 №100-п
2. "Сборник методик по расчету выбросов вредных в атмосферу различными производствами". Алматы, КазЭКОЭКСП, 1996 г. п.6. Методика расчета выбросов вредных веществ при работе асфальтобетонных заводов

Тип источника выделения: Битумоплавильная установка  
Время работы оборудования, ч/год,  $T = 3360$

Расчет выбросов при сжигания топлива

Вид топлива: жидкое

Марка топлива : Дизельное топливо

Зольность топлива, %(Прил. 2.1),  $AR = 0.1$

Сернистость топлива, %(Прил. 2.1),  $SR = 0.3$

Содержание сероводорода в топливе, %(Прил. 2.1),  $H2S = 0$

Низшая теплота сгорания, МДж/кг(Прил. 2.1),  $QR = 42.75$

Расход топлива, т/год,  $BT = 60$

### Примесь: 0330 Сера диоксид (Ангидрид сернистый, Сернистый газ, Сера (IV) оксид)

Доля диоксида серы, связываемого летучей золой топлива,  $NISO2 = 0.02$

Валовый выброс ЗВ, т/год (3.12),  $M = 0.02 \cdot BT \cdot SR \cdot (1-NISO2) \cdot (1-N2SO2) + 0.0188 \cdot H2S \cdot BT = 0.02 \cdot 60 \cdot 0.3 \cdot (1-0.02) \cdot (1-0) + 0.0188 \cdot 0 \cdot 60 = 0.353$

Максимальный разовый выброс ЗВ, г/с (3.14),  $G = M \cdot 10^6 / (3600 \cdot T) = 0.353 \cdot 10^6 / (3600 \cdot 3360) = 0.0292$

### Примесь: 0337 Углерод оксид (Окись углерода, Угарный газ) (584)

Потери теплоты вследствие химической неполноты сгорания топлива, %,  $Q3 = 0.5$

Потери теплоты вследствие механической неполноты сгорания топлива, %,  $Q4 = 0$

Коэффициент, учитывающий долю потери теплоты вследствие химической неполноты сгорания топлива,  $R = 0.65$

Выход оксида углерода, кг/т (3.19),  $CCO = Q3 \cdot R \cdot QR = 0.5 \cdot 0.65 \cdot 42.75 = 13.9$

Валовый выброс, т/год (3.18),  $M = 0.001 \cdot CCO \cdot BT \cdot (1-Q4 / 100) = 0.001 \cdot 13.9 \cdot 60 \cdot (1-0 / 100) = 0.834$

Максимальный разовый выброс, г/с (3.17),  $G = M \cdot 10^6 / (3600 \cdot T) = 0.834 \cdot 10^6 / (3600 \cdot 3360) = 0.069$

$NOX = 1$

Выбросы оксидов азота

Производительность установки, т/час,  $P_{UST} = 0.5$

Кол-во окислов азота, кг/1 Гдж тепла (табл. 3.5),  $K_{NO2} = 0.047$

Коэфф. снижения выбросов азота в результате технических решений,  $B = 0$

Валовый выброс оксидов азота, т/год (ф-ла 3.15),  $M = 0.001 \cdot BT \cdot QR \cdot K_{NO2} \cdot (1-B) = 0.001 \cdot 60 \cdot 42.75 \cdot 0.047 \cdot (1-0) = 0.1206$

Максимальный разовый выброс оксидов азота, г/с,  $G = M \cdot 10^6 / (3600 \cdot T_{\text{н}}) = 0.1206 \cdot 10^6 / (3600 \cdot 3360) = 0.00997$

Коэффициент трансформации для диоксида азота,  $NO2 = 0.8$

Коэффициент трансформации для оксида азота,  $NO = 0.13$

**Примесь: 0301 Азота (IV) диоксид (Азота диоксид) (4)**

Валовый выброс диоксида азота, т/год,  $M_{NO2} = NO2 \cdot M = 0.8 \cdot 0.1206 = 0.0965$

Максимальный разовый выброс диоксида азота, г/с,  $G_{NO2} = NO2 \cdot G = 0.8 \cdot 0.00997 = 0.00798$

**Примесь: 0304 Азот (II) оксид (Азота оксид) (6)**

Валовый выброс оксида азота, т/год,  $M_{NO} = NO \cdot M = 0.13 \cdot 0.1206 = 0.01568$

Максимальный разовый выброс оксида азота, г/с,  $G_{NO} = NO \cdot G = 0.13 \cdot 0.00997 = 0.001296$

**Примесь: 2754 Алканы C12-19 /в пересчете на C/ (Углеводороды предельные C12-C19 (в пересчете на C); Растворитель РПК-265П) (10)**

Объем производства битума, т/год,  $M_Y = 12600$

Валовый выброс, т/год (ф-ла 6.7[1]),  $M_{\text{в}} = (1 \cdot M_Y) / 1000 = (1 \cdot 12600) / 1000 = 12.6$

Максимальный разовый выброс, г/с,  $G_{\text{в}} = M_{\text{в}} \cdot 10^6 / (T_{\text{н}} \cdot 3600) = 12.6 \cdot 10^6 / (3360 \cdot 3600) = 1.042$

Итого:

| Код  | Наименование ЗВ   | Выброс г/с | Выброс т/год |
|------|---|------------|--------------|
| 0301 | Азота (IV) диоксид (Азота диоксид) (4)  | 0.0079800  | 0.0965000    |
| 0304 | Азот (II) оксид (Азота оксид) (6)   | 0.0012960  | 0.0156800    |
| 0330 | Сера диоксид (Ангидрид сернистый, Сернистый газ, Сера (IV) оксид) (516)   | 0.0292000  | 0.3530000    |
| 0337 | Углерод оксид (Окись углерода, Угарный газ) (584)   | 0.0690000  | 0.8340000    |
| 2754 | Алканы C12-19 /в пересчете на C/ (Углеводороды предельные C12-C19 (в пересчете на C); Растворитель РПК-265П) (10) | 1.0420000  | 12.6000000   |

### Источник 0044 – Дизельный генератор

Дополнительно на участке АБУ предусматривается дизельный генератор мощностью 1000кВт. В качестве топлива используется дизтопливо. Дизельный генератор оборудован дымовой трубой высотой 3,5м, диаметром 100мм.

Список литературы:

1. Приложение № 9 к приказу Министра окружающей среды и водных ресурсов Республики Казахстан от 12 июня 2014 года № 221-Ө, Методика расчета нормативов выбросов вредных веществ от стационарных дизельных установок.

Исходные данные:

Производитель стационарной дизельной установки (СДУ): зарубежный

Значения выбросов по табл. 1, 2, 3, 4 методики соответственно уменьшены по СО в 2 раза; NO<sub>2</sub>, NO в 2.5 раза; СН, С, СН<sub>2</sub> О и БП в 3.5 раза.

Расход топлива стационарной дизельной установки за год  $B_{год}$ , т, 375

Эксплуатационная мощность стационарной дизельной установки  $P_э$ , кВт, 1000

Удельный расход топлива на экспл./номин. режиме работы двигателя  $b_э$ , г/кВт\*ч, 220

Температура отработавших газов  $T_{ог}$ , К, 453

Используемая природоохранная технология: процент очистки указан самостоятельно

1. Оценка расхода и температуры отработавших газов

Расход отработавших газов  $G_{ог}$ , кг/с:

$$G_{ог} = 8.72 * 10^{-6} * b_э * P_э = 8.72 * 10^{-6} * 220 * 1000 = 1.9184 \quad (A.3)$$

Удельный вес отработавших газов  $\gamma_{ог}$ , кг/м<sup>3</sup>:

$$\gamma_{ог} = 1.31 / (1 + T_{ог} / 273) = 1.31 / (1 + 453 / 273) = 0.492603306 \quad (A.5)$$

где 1.31 - удельный вес отработавших газов при температуре, равной 0 гр.С, кг/м<sup>3</sup>;

Объемный расход отработавших газов  $Q_{ог}$ , м<sup>3</sup>/с:

$$Q_{ог} = G_{ог} / \gamma_{ог} = 1.9184 / 0.492603306 = 3.894411543 \quad (A.4)$$

2. Расчет максимального из разовых и валового выбросов

Таблица значений выбросов  $e_{mi}$  г/кВт\*ч стационарной дизельной установки до капитального ремонта

| Группа | СО   | NOx  | СН      | С   | SO2 | СН2О    | Акролеин |
|--------|------|------|---------|-----|-----|---------|----------|
| В      | 2.65 | 3.36 | 0.68571 | 0.1 | 1.4 | 0.02857 | 0.19008  |

Таблица значений выбросов  $q_{эi}$  г/кг.топл. стационарной дизельной установки до капитального ремонта

| Группа | СО | NOx | СН      | С       | SO2 | СН2О    | Акролеин |
|--------|----|-----|---------|---------|-----|---------|----------|
| В      | 11 | 14  | 2.85714 | 0.42857 | 6   | 0.11429 | 1.2      |

Расчет максимального из разовых выброса  $M_i$ , г/с:

$$M_i = e_{mi} * P_э / 3600 \quad (1)$$

Расчет валового выброса  $W_i$ , т/год:

$$W_i = q_{эi} * B_{год} / 1000 \quad (2)$$

Коэффициенты трансформации приняты на уровне максимально установленных значений, т.е. 0.8 - для NO<sub>2</sub> и 0.13 - для NO

Примесь:0337 Углерод оксид (Окись углерода, Угарный газ) (584)

$$M_i = e_{mi} * P_9 / 3600 = 2.65 * 1000 / 3600 = 0.7361111$$

$$W_i = q_{mi} * V_{год} = 11 * 375 / 1000 = 4.125$$

Примесь:0301 Азота (IV) диоксид (Азота диоксид) (4)

$$M_i = (e_{mi} * P_9 / 3600) * 0.8 = (3.36 * 1000 / 3600) * 0.8 = 0.7466667$$

$$W_i = (q_{mi} * V_{год} / 1000) * 0.8 = (14 * 375 / 1000) * 0.8 = 4.2$$

Примесь:2754 Алканы C12-19 /в пересчете на C/ (Углеводороды предельные C12-C19 (в пересчете на C); Растворитель РПК-265П) (10)

$$M_i = e_{mi} * P_9 / 3600 = 0.68571 * 1000 / 3600 = 0.190475$$

$$W_i = q_{mi} * V_{год} / 1000 = 2.85714 * 375 / 1000 = 1.0714275$$

Примесь:0328 Углерод (Сажа, Углерод черный) (583)

$$M_i = e_{mi} * P_9 / 3600 = 0.1 * 1000 / 3600 = 0.0277778$$

$$W_i = q_{mi} * V_{год} / 1000 = 0.42857 * 375 / 1000 = 0.1607138$$

Примесь:0330 Сера диоксид (Ангидрид сернистый, Сернистый газ, Сера (IV) оксид) (516)

$$M_i = e_{mi} * P_9 / 3600 = 1.4 * 1000 / 3600 = 0.3888889$$

$$W_i = q_{mi} * V_{год} / 1000 = 6 * 375 / 1000 = 2.25$$

Примесь:1325 Формальдегид (Метаналь) (609)

$$M_i = e_{mi} * P_9 / 3600 = 0.02857 * 1000 / 3600 = 0.0079361$$

$$W_i = q_{mi} * V_{год} = 0.11429 * 375 / 1000 = 0.0428588$$

Примесь:1301 Проп-2-ен-аль (Акролеин, Акрилальдегид)

$$M_i = e_{mi} * P_9 / 3600 = 0.19008 * 1000 / 3600 = 0.0528$$

$$W_i = q_{mi} * V_{год} = 1.2 * 375 / 1000 = 0.45$$

Примесь:0304 Азот (II) оксид (Азота оксид) (6)

$$M_i = (e_{mi} * P_9 / 3600) * 0.13 = (3.36 * 1000 / 3600) * 0.13 = 0.1213333$$

$$W_i = (q_{mi} * V_{год} / 1000) * 0.13 = (14 * 375 / 1000) * 0.13 = 0.6825$$

Итого выбросы по веществам:

| Код  | Примесь   | г/сек     | т/год     |
|------|---|-----------|-----------|
| 0301 | Азота (IV) диоксид (Азота диоксид) (4)  | 0.7466667 | 4.2       |
| 0304 | Азот (II) оксид (Азота оксид) (6)   | 0.1213333 | 0.6825    |
| 0328 | Углерод (Сажа, Углерод черный)(583)   | 0.0277778 | 0.1607138 |
| 0330 | Сера диоксид (Ангидрид сернистый) (516)   | 0.3888889 | 2.25      |
| 0337 | Углерод оксид (Окись углерода, Угарный газ) (584)   | 0.7361111 | 4.125     |
| 1301 | Проп-2-ен-аль (Акролеин, Акрилальдегид)   | 0.0528    | 0.45      |
| 1325 | Формальдегид (Метаналь) (609)   | 0.0079361 | 0.0428588 |
| 2754 | Алканы C12-19 /в пересчете на C/ (Углеводороды предельные C12-C19 (в пересчете на C); Растворитель РПК-265П) (10) | 0.190475  | 1.0714275 |

**Установка по приготовлению ЩПС марки WBC500**

**Источник 6045 - Пост ссыпки щебня d=0-20мм в бункер накопитель**

Щебень фракции 0-20мм с открытого склада ДСУ пневмоколесным погрузчиком подается в приемный бункер установки по приготовлению ЩПС. Количество потребляемого щебня фракции 0-20мм составляет 140000т/год. Влажность щебня 10%. Время разгрузки **1400час/год**, при производительности ссыпки **100т/час**.

Список литературы:

1. Методика расчета нормативов выбросов от неорганизованных источников Приложение №8 к Приказу Министра охраны окружающей среды и водных ресурсов Республики Казахстан от 12.06.2014 г. № 221-Г
2. Методика расчета выбросов загрязняющих веществ в атмосферу от предприятий по производству строительных материалов Приложение №11 к Приказу Министра охраны окружающей среды Республики Казахстан от 18.04.2008 №100-п

Тип источника выделения: Склады, хвостохранилища, узлы пересыпки пылящих материалов  
Материал: Щебень из изверж. пород крупн. до 20мм

**Примесь: 2908 Пыль неорганическая, содержащая двуокись кремния в %: 70-20**

Влажность материала, %,  $VL = 10$

Коэфф., учитывающий влажность материала(табл.4),  $K5 = 0.01$

Операция: Переработка

Скорость ветра (среднегодовая), м/с,  $G3SR = 4.7$

Коэфф., учитывающий среднегодовую скорость ветра(табл.2),  $K3SR = 1.2$

Скорость ветра (максимальная), м/с,  $G3 = 12$

Коэфф., учитывающий максимальную скорость ветра(табл.2),  $K3 = 2.3$

Коэффициент, учитывающий степень защищенности узла(табл.3),  $K4 = 1$

Размер куса материала, мм,  $G7 = 5$

Коэффициент, учитывающий крупность материала(табл.5),  $K7 = 0.7$

Доля пылевой фракции в материале(табл.1),  $K1 = 0.03$

Доля пыли, переходящей в аэрозоль(табл.1),  $K2 = 0.015$

Суммарное количество перерабатываемого материала, т/час,  $G = 100$

Высота падения материала, м,  $GB = 1.0$

Коэффициент, учитывающий высоту падения материала(табл.7),  $B = 0.5$

Макс. разовый выброс пыли при переработке, г/с (1),  $GC = K1 \cdot K2 \cdot K3 \cdot K4 \cdot K5 \cdot K7 \cdot G \cdot 10^6 \cdot B / 3600 = 0.03 \cdot 0.015 \cdot 2.3 \cdot 1 \cdot 0.01 \cdot 0.7 \cdot 100 \cdot 10^6 \cdot 0.5 / 3600 = 0.1006$

Время работы узла переработки в год, часов,  $RT2 = 1400$

Валовый выброс пыли при переработке, т/год (1),  $MC = K1 \cdot K2 \cdot K3SR \cdot K4 \cdot K5 \cdot K7 \cdot G \cdot B \cdot RT2 = 0.03 \cdot 0.015 \cdot 1.2 \cdot 1 \cdot 0.01 \cdot 0.7 \cdot 100 \cdot 0.5 \cdot 1400 = 0.2646$

Максимальный разовый выброс, г/сек,  $G = 0.1006$

Валовый выброс, т/год,  $M = 0.2646$

Итого выбросы

| Код  | Наименование ЗВ   | Выброс г/с | Выброс т/год |
|------|---|------------|--------------|
| 2908 | Пыль неорганическая, содержащая двуокись кремния в %: 70-20 | 0.1006000  | 0.2646000    |

**Источник 6046 - Пост ссыпки щебня d=20-40мм в бункер накопитель**

Щебень фракции 20-40мм с открытого склада ДСУ пневмоколесным погрузчиком подается в приемный бункер установки по приготовлению ЩПС. Количество потребляемого щебня составляет 70000т/год. Влажность щебня 10%. Время разгрузки **700час/год**, при производительности ссыпки **100т/час**.

Список литературы:

1. Методика расчета нормативов выбросов от неорганизованных источников Приложение №8 к Приказу Министра охраны окружающей среды и водных ресурсов Республики Казахстан от 12.06.2014 г. № 221-Г
2. Методика расчета выбросов загрязняющих веществ в атмосферу от предприятий по производству строительных материалов Приложение №11 к Приказу Министра охраны окружающей среды Республики Казахстан от 18.04.2008 №100-п

Тип источника выделения: Склады, хвостохранилища, узлы пересыпки пылящих материалов  
Материал: Щебень из изверж. пород крупн. от 20мм и более

**Примесь: 2908 Пыль неорганическая, содержащая двуокись кремния в %: 70-20**

Влажность материала, %,  $VL = 10$

Коэфф., учитывающий влажность материала(табл.4),  $K5 = 0.01$

Операция: Переработка

Скорость ветра (среднегодовая), м/с,  $G3SR = 4.7$

Коэфф., учитывающий среднегодовую скорость ветра(табл.2),  $K3SR = 1.2$

Скорость ветра (максимальная), м/с,  $G3 = 12$

Коэфф., учитывающий максимальную скорость ветра(табл.2),  $K3 = 2.3$

Коэффициент, учитывающий степень защищенности узла(табл.3),  $K4 = 1$

Размер куса материала, мм,  $G7 = 20$

Коэффициент, учитывающий крупность материала(табл.5),  $K7 = 0.5$

Доля пылевой фракции в материале(табл.1),  $K1 = 0.02$

Доля пыли, переходящей в аэрозоль(табл.1),  $K2 = 0.01$

Суммарное количество перерабатываемого материала, т/час,  $G = 100$

Высота падения материала, м,  $GB = 1.0$

Коэффициент, учитывающий высоту падения материала(табл.7),  $B = 0.5$

Макс. разовый выброс пыли при переработке, г/с (1),  $GC = K1 \cdot K2 \cdot K3 \cdot K4 \cdot K5 \cdot K7 \cdot G \cdot 10^6 \cdot B / 3600 = 0.02 \cdot 0.01 \cdot 2.3 \cdot 1 \cdot 0.01 \cdot 0.5 \cdot 100 \cdot 10^6 \cdot 0.5 / 3600 = 0.03194$

Время работы узла переработки в год, часов,  $RT2 = 700$

Валовый выброс пыли при переработке, т/год (1),  $MC = K1 \cdot K2 \cdot K3SR \cdot K4 \cdot K5 \cdot K7 \cdot G \cdot B \cdot RT2 = 0.02 \cdot 0.01 \cdot 1.2 \cdot 1 \cdot 0.01 \cdot 0.5 \cdot 100 \cdot 0.5 \cdot 700 = 0.042$

Максимальный разовый выброс , г/сек,  $G = 0.03194$

Валовый выброс , т/год ,  $M = 0.042$

Итого выбросы

| Код  | Наименование ЗВ   | Выброс г/с | Выброс т/год |
|------|---|------------|--------------|
| 2908 | Пыль неорганическая, содержащая двуокись кремния в %: 70-20 | 0.0319400  | 0.0420000    |

**Источник 6047 - Пост ссыпки щебня d=40-80мм в бункер накопитель**

Щебень фракции 40-80мм с открытого склада ДСУ пневмоколесным погрузчиком подается в приемный бункер установки по приготовлению ЩПС. Количество потребляемого щебня составляет 140000т/год. Влажность щебня 10%. Время разгрузки **1400час/год**, при производительности ссыпки **100т/час**.

Список литературы:

1. Методика расчета нормативов выбросов от неорганизованных источников Приложение №8 к Приказу Министра охраны окружающей среды и водных ресурсов Республики Казахстан от 12.06.2014 г. № 221-Г
2. Методика расчета выбросов загрязняющих веществ в атмосферу от предприятий по производству строительных материалов Приложение №11 к Приказу Министра охраны окружающей среды Республики Казахстан от 18.04.2008 №100-п

Тип источника выделения: Склады, хвостохранилища, узлы пересыпки пылящих материалов  
Материал: Щебень из изверж. пород крупн. от 20мм и более

**Примесь: 2908 Пыль неорганическая, содержащая двуокись кремния в %: 70-20**

Влажность материала, %,  $VL = 10$

Коэфф., учитывающий влажность материала(табл.4),  $K5 = 0.01$

Операция: Переработка

Скорость ветра (среднегодовая), м/с,  $G3SR = 4.7$

Коэфф., учитывающий среднегодовую скорость ветра(табл.2),  $K3SR = 1.2$

Скорость ветра (максимальная), м/с,  $G3 = 12$

Коэфф., учитывающий максимальную скорость ветра(табл.2),  $K3 = 2.3$

Коэффициент, учитывающий степень защищенности узла(табл.3),  $K4 = 1$

Размер куса материала, мм,  $G7 = 40$

Коэффициент, учитывающий крупность материала(табл.5),  $K7 = 0.5$

Доля пылевой фракции в материале(табл.1),  $K1 = 0.02$

Доля пыли, переходящей в аэрозоль(табл.1),  $K2 = 0.01$

Суммарное количество перерабатываемого материала, т/час,  $G = 100$

Высота падения материала, м,  $GB = 1.0$

Коэффициент, учитывающий высоту падения материала(табл.7),  $B = 0.5$

Макс. разовый выброс пыли при переработке, г/с (1),  $GC = K1 \cdot K2 \cdot K3 \cdot K4 \cdot K5 \cdot K7 \cdot G \cdot 10^6 \cdot B / 3600 = 0.02 \cdot 0.01 \cdot 2.3 \cdot 1 \cdot 0.01 \cdot 0.5 \cdot 100 \cdot 10^6 \cdot 0.5 / 3600 = 0.03194$

Время работы узла переработки в год, часов,  $RT2 = 1400$

Валовый выброс пыли при переработке, т/год (1),  $MC = K1 \cdot K2 \cdot K3SR \cdot K4 \cdot K5 \cdot K7 \cdot G \cdot B \cdot RT2 = 0.02 \cdot 0.01 \cdot 1.2 \cdot 1 \cdot 0.01 \cdot 0.5 \cdot 100 \cdot 0.5 \cdot 1400 = 0.084$

Максимальный разовый выброс , г/сек,  $G = 0.03194$

Валовый выброс , т/год ,  $M = 0.084$

Итого выбросы

| Код  | Наименование ЗВ   | Выброс г/с | Выброс т/год |
|------|---|------------|--------------|
| 2908 | Пыль неорганическая, содержащая двуокись кремния в %: 70-20 | 0.0319400  | 0.0840000    |

### **Источник 6048 - Транспортная лента**

Из бункера смесь с помощью ленточного транспортера направляется в смеситель инертных материалов. Время работы транспортной ленты составляет 2100 час/год.

Список литературы:

1. Методика расчета выбросов вредных веществ от предприятий дорожно-строительной отрасли, в т.ч. АБЗ. Приложение №12 к Приказу Министра охраны окружающей среды Республики Казахстан от 18.04.2008 №100-п
2. "Сборник методик по расчету выбросов вредных в атмосферу различными производствами". Алматы, КазЭКОЭКСП, 1996 г. п.6. Методика расчета выбросов вредных веществ при работе асфальтобетонных заводов

Тип источника выделения: Ленточный транспортер

Время работы оборудования, ч/год,  $T = 2100$

### **Примесь: 2908 Пыль неорганическая, содержащая двуокись кремния в %: 70-20**

Удельная сдуваемость пыли, кг/м<sup>2</sup>\*с,  $W = 3 \cdot 10^{-5} = 0.00003$

Длина конвейерной ленты, м,  $A = 12$

Ширина конвейерной ленты, м,  $L = 1.2$

Показатель измельчения горной породы (для ленточных трансп. = 0.1),  $J = 0.1$

Максимальный разовый выброс, г/с (3.3),  $G = W \cdot L \cdot A \cdot J \cdot 1000 = 0.00003 \cdot 1.2 \cdot 12 \cdot 0.1 \cdot 1000 = 0.0432$

Валовый выброс, т/год (3.4),  $M = (T \cdot G \cdot 3600) / 10^6 = (2100 \cdot 0.0432 \cdot 3600) / 10^6 = 0.3266$

Итого:

| Код  | Наименование ЗВ   | Выброс г/с | Выброс т/год |
|------|---|------------|--------------|
| 2908 | Пыль неорганическая, содержащая двуокись кремния в %: 70-20 | 0.0432000  | 0.3266000    |

### Склад ГСМ

#### Источник 0049 - Резервуар с дизтопливом (склад ГСМ)

Для заправки техники предусмотрен наземный резервуар с дизтопливом, объемом 40м<sup>3</sup>. Резервуар устраивается на бетонированной открытой площадке. Годовой объем потребления дизтоплива составляет 488т/год или 635м<sup>3</sup> (плотность дизтоплива 0,769 т/м<sup>3</sup>). Дизтопливо будет доставляться бензовозом со складов ГСМ подрядных организаций. Закачка дизтоплива в резервуар осуществляется с помощью насоса, установленном на бензовозе. Производительности слива 16м<sup>3</sup>/час.

Список литературы:

Методические указания расчета выбросов от предприятий, осуществляющих хранение и реализацию нефтепродуктов (нефтебазы, АЗС) и других жидкостей и и газов. Приложение к приказу МОС РК от 29.07.2011 №196

Нефтепродукт, *NP* = **Дизельное топливо**

Климатическая зона: вторая - северные области РК (прил. 17)

Концентрация паров нефтепродуктов в резервуаре, г/м<sup>3</sup>(Прил. 12), *C* = **3.14**

Средний удельный выброс в осенне-зимний период, г/т(Прил. 12), *YY* = **1.9**

Количество закачиваемой в резервуар жидкости в осенне-зимний период, т, *BOZ* = **0**

Средний удельный выброс в весенне-летний период, г/т (Прил. 12), *YYY* = **2.6**

Количество закачиваемой в резервуар жидкости в весенне-летний период, т, *BVL* = **488**

Объем паровоздушной смеси, вытесняемый из резервуара во время его закачки, м<sup>3</sup>/ч, *VC* = **16**

Коэффициент(Прил. 12), *KNP* = **0.0029**

Режим эксплуатации: "мерник", ССВ - отсутствуют

Объем одного резервуара данного типа, м<sup>3</sup>, *VI* = **40**

Количество резервуаров данного типа, *NR* = **1**

Количество групп одноцелевых резервуаров на предприятии, *KNR* = **1**

Категория веществ: В - Узкие бензиновые фракции, ароматические углеводороды, керосин, топлива и др. при Т превышающей 30 гр.С по сравнению с окр. воздухом

Конструкция резервуаров: Наземный горизонтальный

Значение *Kpmax* для этого типа резервуаров(Прил. 8), *KPM* = **1**

Значение *Kpsg* для этого типа резервуаров(Прил. 8), *KPSR* = **0.7**

Количество выделяющихся паров бензинов автомобильных

при хранении в одном резервуаре данного типа, т/год(Прил. 13), *GHR* = **0.22**

**$GHR = GHR + GHR \cdot KNP \cdot NR = 0 + 0.22 \cdot 0.0029 \cdot 1 = 0.000638$**

Коэффициент, *KPSR* = **0.7**

Коэффициент, *KPMAX* = **1**

Общий объем резервуаров, м<sup>3</sup>, *V* = **40**

Сумма  $Ghr_i \cdot Knp \cdot Nr$ ,  **$GHR = 0.000638$**

Максимальный из разовых выброс, г/с (5.2.1),  **$G = C \cdot KPMAX \cdot VC / 3600 = 3.14 \cdot 1 \cdot 16 / 3600 = 0.01396$**

Среднегодовые выбросы, т/год (5.2.2),  **$M = (YY \cdot BOZ + YYY \cdot BVL) \cdot KPMAX \cdot 10^{-6} +$**

**$GHR = (1.9 \cdot 0 + 2.6 \cdot 488) \cdot 1 \cdot 10^{-6} + 0.000638 = 0.001907$**

**Примесь: 2754 Алканы C12-19 /в пересчете на C/ (Углеводороды предельные C12-C19 (в пересчете на C); Растворитель РПК-265П) (10)**

Концентрация ЗВ в парах, % масс(Прил. 14), *CI* = **99.72**

Валовый выброс, т/год (4.2.5),  **$M = CI \cdot M / 100 = 99.72 \cdot 0.001907 / 100 = 0.0019$**

Максимальный из разовых выброс, г/с (4.2.4),  $G_{max} = CI \cdot G / 100 = 99.72 \cdot 0.01396 / 100 = 0.01392$

**Примесь: 0333 Сероводород (Дигидросульфид) (518)**

Концентрация ЗВ в парах, % масс(Прил. 14),  $CI = 0.28$

Валовый выброс, т/год (4.2.5),  $M_{gross} = CI \cdot M / 100 = 0.28 \cdot 0.001907 / 100 = 0.00000534$

Максимальный из разовых выброс, г/с (4.2.4),  $G_{max} = CI \cdot G / 100 = 0.28 \cdot 0.01396 / 100 = 0.0000391$

| Код  | Наименование ЗВ   | Выброс г/с | Выброс т/год |
|------|---|------------|--------------|
| 0333 | Сероводород (Дигидросульфид) (518)  | 0.0000391  | 0.00000534   |
| 2754 | Алканы C12-19 /в пересчете на С/<br>(Углеводороды предельные C12-C19 (в пересчете на С); Растворитель РПК-265П)<br>(10) | 0.0139200  | 0.0019000    |

### **Источник 0050 - Заправка техники дизтопливом**

Для заправки техники в резервуаре с дизтопливом предусматривается два пистолета с производительностью заправки одного 2,4м<sup>3</sup>/час. Годовая потребность дизтоплива 488т или 635м<sup>3</sup> (плотность дизтоплива 0,769 т/м<sup>3</sup>).

Список литературы:

Методические указания расчета выбросов от предприятий, осуществляющих хранение и реализацию нефтепродуктов (нефтебазы, АЗС) и других жидкостей и и газов. Приложение к приказу МОС РК от 29.07.2011 №196

Выбросы от ТРК

Климатическая зона: вторая - северные области РК (прил. 17)

Нефтепродукт: Дизельное топливо

Максимальная концентрация паров нефтепродукта при заполнении баков автомашин, г/м<sup>3</sup> (Прил. 12), ***C<sub>MAX</sub>*** = 3.14

Количество отпускаемого нефтепродукта в осенне-зимний период, м<sup>3</sup>, ***Q<sub>OZ</sub>*** = 5

Концентрация паров нефтепродукта при заполнении

баков автомашин в осенне-зимний период, г/м<sup>3</sup>(Прил. 15), ***C<sub>AMOZ</sub>*** = 1.6

Количество отпускаемого нефтепродукта в весенне-летний период, м<sup>3</sup>, ***Q<sub>VL</sub>*** = 630

Концентрация паров нефтепродукта при заполнении

баков автомашин в весенне-летний период, г/м<sup>3</sup>(Прил. 15), ***C<sub>AMVL</sub>*** = 2.2

Производительность одного рукава ТРК (с учетом дискретности работы), м<sup>3</sup>/час, ***V<sub>TRK</sub>*** = 2.4

Количество одновременно работ-х рукавов ТРК, отпускающих нефтепродукт, шт., ***NN*** = 2

Максимальный из разовых выброс при заполнении баков, г/с (7.1.2), ***G<sub>B</sub>*** = ***NN*** · ***C<sub>MAX</sub>*** · ***V<sub>TRK</sub>*** / 3600 = 2 · 3.14 · 2.4 / 3600 = 0.00419

Выбросы при закачке в баки автомобилей, т/год (7.1.7), ***M<sub>BA</sub>*** = (***C<sub>AMOZ</sub>*** · ***Q<sub>OZ</sub>*** +

***C<sub>AMVL</sub>*** · ***Q<sub>VL</sub>***) · 10<sup>-6</sup> = (1.6 · 5 + 2.2 · 630) · 10<sup>-6</sup> = 0.001394

Удельный выброс при проливах, г/м<sup>3</sup>, ***J*** = 50

Выбросы паров нефтепродукта при проливах на ТРК, т/год (7.1.8), ***M<sub>PRA</sub>*** = 0.5 · ***J*** · (***Q<sub>OZ</sub>*** + ***Q<sub>VL</sub>***) · 10<sup>-6</sup> = 0.5 · 50 · (5 + 630) · 10<sup>-6</sup> = 0.01588

Валовый выброс, т/год (7.1.6), ***M<sub>TRK</sub>*** = ***M<sub>BA</sub>*** + ***M<sub>PRA</sub>*** = 0.001394 + 0.01588 = 0.01727

Полагаем, ***G*** = 0.00419

Полагаем, ***M*** = 0.01727

### **Примесь: 2754 Алканы C12-19 /в пересчете на C/ (Углеводороды предельные C12-C19 (в пересчете на C); Растворитель РПК-265П) (10)**

Концентрация ЗВ в парах, % масс(Прил. 14), ***C<sub>I</sub>*** = 99.72

Валовый выброс, т/год (4.2.5), ***M*** = ***C<sub>I</sub>*** · ***M*** / 100 = 99.72 · 0.01727 / 100 = 0.01722

Максимальный из разовых выброс, г/с (4.2.4), ***G*** = ***C<sub>I</sub>*** · ***G*** / 100 = 99.72 · 0.00419 / 100 = 0.00418

### **Примесь: 0333 Сероводород (Дигидросульфид) (518)**

Концентрация ЗВ в парах, % масс(Прил. 14), ***C<sub>I</sub>*** = 0.28

Валовый выброс, т/год (4.2.5), ***M*** = ***C<sub>I</sub>*** · ***M*** / 100 = 0.28 · 0.01727 / 100 = 0.0000484

Максимальный из разовых выброс, г/с (4.2.4), ***G*** = ***C<sub>I</sub>*** · ***G*** / 100 = 0.28 · 0.00419 / 100 = 0.00001173

| Код  | Наименование ЗВ  | Выброс г/с | Выброс т/год |
|------|--|------------|--------------|
| 0333 | Сероводород (Дигидросульфид) (518)   | 0.00001173 | 0.0000484    |
| 2754 | Алканы C12-19 /в пересчете на C/<br>(Углеводороды предельные C12-C19 (в пересчете на C); Растворитель РПК-265П) (10) | 0.0041800  | 0.0172200    |

## Промплощадка-2 – Вахтовый городок

### Котельная

#### Источник 0051 - Дымовая труба котельной

Для отопления вахтового городка предусматривается котельная. В котельной установлен котел марки DZL-1.25 работающий на твердом (уголь) топливе. Максимальной разовый расход угля 167кг/час или 46,39г/сек. Годовая потребность угля 50т/год. Выбросы дымовых газов при сгорании угля в печи осуществляется через дымовую трубу высотой 8м и диаметром 0,38м

Список литературы:

"Сборник методик по расчету выбросов вредных в атмосферу различными производствами". Алматы, КазЭКОЭКСП, 1996 г. п.2. Расчет выбросов вредных веществ при сжигании топлива в котлах паропроизводительностью до 30 т/час

Вид топлива, **K3 = Твердое (уголь, торф и др.)**

Расход топлива, т/год, **BT = 50**

Расход топлива, г/с, **BG = 46.39**

Месторождение, **M = Шубаркольское месторождение**

Марка угля (прил. 2.1), **MYI = Д**

Низшая теплота сгорания рабочего топлива, ккал/кг(прил. 2.1), **QR = 4357**

Пересчет в МДж, **QR = QR · 0.004187 = 4357 · 0.004187 = 18.24**

Средняя зольность топлива, %(прил. 2.1), **AR = 21**

Предельная зольность топлива, % не более(прил. 2.1), **AIR = 25**

Среднее содержание серы в топливе, %(прил. 2.1), **SR = 0.4**

Предельное содержание серы в топливе, % не более(прил. 2.1), **SIR = 0.7**

#### РАСЧЕТ ВЫБРОСОВ ОКИСЛОВ АЗОТА

##### Примесь: 0301 Азота (IV) диоксид (Азота диоксид) (4)

Номинальная паропроизв. котлоагрегата, т/ч, **QN = 2**

Факт. паропроизводительность котлоагрегата, т/ч, **QF = 1.8**

Кол-во окислов азота, кг/1 Гдж тепла (рис. 2.1 или 2.2), **KNO = 0.1957**

Коэфф. снижения выбросов азота в рез-те техн. решений, **B = 0**

Кол-во окислов азота, кг/1 Гдж тепла (ф-ла 2.7а), **KNO = KNO · (QF / QN)<sup>0.25</sup> = 0.1957 · (1.8 / 2)<sup>0.25</sup> = 0.1906**

Выброс окислов азота, т/год (ф-ла 2.7), **MNOT = 0.001 · BT · QR · KNO · (1-B) = 0.001 · 50 · 18.24 · 0.1906 · (1-0) = 0.174**

Выброс окислов азота, г/с (ф-ла 2.7), **MNOG = 0.001 · BG · QR · KNO · (1-B) = 0.001 · 46.39 · 18.24 · 0.1906 · (1-0) = 0.1613**

Выброс азота диоксида (0301), т/год, **M\_ = 0.8 · MNOT = 0.8 · 0.174 = 0.1392**

Выброс азота диоксида (0301), г/с, **G\_ = 0.8 · MNOG = 0.8 · 0.1613 = 0.129**

##### Примесь: 0304 Азот (II) оксид (Азота оксид) (6)

Выброс азота оксида (0304), т/год, **M\_ = 0.13 · MNOT = 0.13 · 0.174 = 0.0226**

Выброс азота оксида (0304), г/с, **G\_ = 0.13 · MNOG = 0.13 · 0.1613 = 0.02097**

#### РАСЧЕТ ВЫБРОСОВ ОКИСЛОВ СЕРЫ

##### Примесь: 0330 Сера диоксид (Ангидрид сернистый, Сернистый газ, Сера (IV) оксид) (516)

Доля окислов серы, связываемых летучей золой топлива(п. 2.2),  $NSO_2 = 0.1$   
 Содержание сероводорода в топливе, %(прил. 2.1),  $H_2S = 0$   
 Выбросы окислов серы, т/год (ф-ла 2.2),  $M = 0.02 \cdot BT \cdot SR \cdot (1-NSO_2) + 0.0188 \cdot H_2S \cdot BT = 0.02 \cdot 50 \cdot 0.4 \cdot (1-0.1) + 0.0188 \cdot 0 \cdot 50 = 0.36$   
 Выбросы окислов серы, г/с (ф-ла 2.2),  $G = 0.02 \cdot BG \cdot S1R \cdot (1-NSO_2) + 0.0188 \cdot H_2S \cdot BG = 0.02 \cdot 46.39 \cdot 0.7 \cdot (1-0.1) + 0.0188 \cdot 0 \cdot 46.39 = 0.585$

#### РАСЧЕТ ВЫБРОСОВ ОКИСИ УГЛЕРОДА

**Примесь: 0337 Углерод оксид (Окись углерода, Угарный газ) (584)**

Потери тепла от механической неполноты сгорания, %(табл. 2.2),  $Q_4 = 7$   
 Тип топки: С неподвижной решеткой и ручным забросом топлива  
 Потери тепла от химической неполноты сгорания, %(табл. 2.2),  $Q_3 = 2$   
 Коэффициент, учитывающий долю потери тепла,  $R = 1$   
 Выход окиси углерода в кг/тонн или кг/тыс.м<sup>3</sup> (ф-ла 2.5),  $CCO = Q_3 \cdot R \cdot QR = 2 \cdot 1 \cdot 18.24 = 36.5$   
 Выбросы окиси углерода, т/год (ф-ла 2.4),  $M = 0.001 \cdot BT \cdot CCO \cdot (1-Q_4 / 100) = 0.001 \cdot 50 \cdot 36.5 \cdot (1-7 / 100) = 1.697$   
 Выбросы окиси углерода, г/с (ф-ла 2.4),  $G = 0.001 \cdot BG \cdot CCO \cdot (1-Q_4 / 100) = 0.001 \cdot 46.39 \cdot 36.5 \cdot (1-7 / 100) = 1.575$

#### РАСЧЕТ ВЫБРОСОВ ТВЕРДЫХ ЧАСТИЦ

**Примесь: 2908 Пыль неорганическая, содержащая двуокись кремния в %: 70-20**

Коэффициент(табл. 2.1),  $F = 0.0023$   
 Тип топки: С неподвижной решеткой и ручным забросом топлива  
 Выброс твердых частиц, т/год (ф-ла 2.1),  $M = BT \cdot AR \cdot F = 50 \cdot 21 \cdot 0.0023 = 2.415$   
 Выброс твердых частиц, г/с (ф-ла 2.1),  $G = BG \cdot A1R \cdot F = 46.39 \cdot 25 \cdot 0.0023 = 2.67$

Итого:

| Код  | Наименование ЗВ   | Выброс г/с | Выброс т/год |
|------|---|------------|--------------|
| 0301 | Азота (IV) диоксид (Азота диоксид) (4)                                  | 0.1290000  | 0.1392000    |
| 0304 | Азот (II) оксид (Азота оксид) (6)                                       | 0.0209700  | 0.0226000    |
| 0330 | Сера диоксид (Ангидрид сернистый, Сернистый газ, Сера (IV) оксид) (516) | 0.5850000  | 0.3600000    |
| 0337 | Углерод оксид (Окись углерода, Угарный газ) (584)                       | 1.5750000  | 1.6970000    |
| 2908 | Пыль неорганическая, содержащая двуокись кремния в %: 70-20             | 2.6700000  | 2.4150000    |

**Источник 6052 - Склад угля**

Годовая потребность угля вахтового городка 50т/год. Склад угля закрытый с 4-х сторон. Разгрузка производится автосамосвалом. Производительность ссыпки 50т/час. Расчет выбросов производится только во время ссыпки угля на склад хранения угля.

Список литературы:

1. Методика расчета нормативов выбросов от неорганизованных источников Приложение №8 к Приказу Министра охраны окружающей среды и водных ресурсов Республики Казахстан от 12.06.2014 г. № 221-Г
2. Методика расчета выбросов загрязняющих веществ в атмосферу от предприятий по производству строительных материалов Приложение №11 к Приказу Министра охраны окружающей среды Республики Казахстан от 18.04.2008 №100-п

Тип источника выделения: Склады, хвостохранилища, узлы пересыпки пылящих материалов  
Материал: Уголь

**Примесь: 2908 Пыль неорганическая, содержащая двуокись кремния в %: менее 20**

Влажность материала, %,  $VL = 10$

Коэфф., учитывающий влажность материала(табл.4),  $K5 = 0.01$

Операция: Переработка

Скорость ветра (среднегодовая), м/с,  $G3SR = 4.7$

Коэфф., учитывающий среднегодовую скорость ветра(табл.2),  $K3SR = 1.2$

Скорость ветра (максимальная), м/с,  $G3 = 12$

Коэфф., учитывающий максимальную скорость ветра(табл.2),  $K3 = 2.3$

Коэффициент, учитывающий степень защищенности узла(табл.3),  $K4 = 0.005$

Размер куска материала, мм,  $G7 = 50$

Коэффициент, учитывающий крупность материала(табл.5),  $K7 = 0.5$

Доля пылевой фракции в материале(табл.1),  $K1 = 0.03$

Доля пыли, переходящей в аэрозоль(табл.1),  $K2 = 0.02$

Суммарное количество перерабатываемого материала, т/час,  $G = 50$

Высота падения материала, м,  $GB = 1.0$

Коэффициент, учитывающий высоту падения материала(табл.7),  $B = 0.5$

Макс. разовый выброс пыли при переработке, г/с (1),  $GC = K1 \cdot K2 \cdot K3 \cdot K4 \cdot K5 \cdot K7 \cdot G \cdot 10^6 \cdot B / 3600 = 0.03 \cdot 0.02 \cdot 2.3 \cdot 0.005 \cdot 0.01 \cdot 0.5 \cdot 50 \cdot 10^6 \cdot 0.5 / 3600 = 0.0002396$

Время работы узла переработки в год, часов,  $RT2 = 1$

Валовый выброс пыли при переработке, т/год (1),  $MC = K1 \cdot K2 \cdot K3SR \cdot K4 \cdot K5 \cdot K7 \cdot G \cdot B \cdot RT2 = 0.03 \cdot 0.02 \cdot 1.2 \cdot 0.005 \cdot 0.01 \cdot 0.5 \cdot 50 \cdot 0.5 \cdot 1 = 0.00000045$

Максимальный разовый выброс, г/сек,  $G = 0.0002396$

Валовый выброс, т/год,  $M = 0.00000045$

Итого выбросы

| Код  | Наименование ЗВ  | Выброс г/с | Выброс т/год |
|------|--|------------|--------------|
| 2908 | Пыль неорганическая, содержащая двуокись кремния в %: менее 20 | 0.0002396  | 0.00000045   |

### **Источник 6053 - Склад шлака**

Шлак, образующийся при сжигании угля в количестве 10,5 тонн/год выносятся ведрами и складывается в металлические контейнера.

Список литературы:

1. Методика расчета нормативов выбросов от неорганизованных источников Приложение №8 к Приказу Министра охраны окружающей среды и водных ресурсов Республики Казахстан от 12.06.2014 г. № 221-Г
2. Методика расчета выбросов загрязняющих веществ в атмосферу от предприятий по производству строительных материалов Приложение №11 к Приказу Министра охраны окружающей среды Республики Казахстан от 18.04.2008 №100-п

#### **1. Разгрузка шлака в контейнера.**

Тип источника выделения: Склады, хвостохранилища, узлы пересыпки пылящих материалов  
Материал: Шлак

**Примесь: 2908 Пыль неорганическая, содержащая двуокись кремния в %: 70-20**

Влажность материала, %,  $VL = 5$

Коэфф., учитывающий влажность материала(табл.4),  $K5 = 0.6$

Операция: Переработка

Скорость ветра (среднегодовая), м/с,  $G3SR = 4.7$

Коэфф., учитывающий среднегодовую скорость ветра(табл.2),  $K3SR = 1.2$

Скорость ветра (максимальная), м/с,  $G3 = 12$

Коэфф., учитывающий максимальную скорость ветра(табл.2),  $K3 = 2.3$

Коэффициент, учитывающий степень защищенности узла(табл.3),  $K4 = 0.005$

Размер куска материала, мм,  $G7 = 5$

Коэффициент, учитывающий крупность материала(табл.5),  $K7 = 0.7$

Доля пылевой фракции в материале(табл.1),  $K1 = 0.05$

Доля пыли, переходящей в аэрозоль(табл.1),  $K2 = 0.02$

Суммарное количество перерабатываемого материала, т/час,  $G = 0.05$

Высота падения материала, м,  $GB = 0.4$

Коэффициент, учитывающий высоту падения материала(табл.7),  $B = 0.4$

Макс. разовый выброс пыли при переработке, г/с (1),  $GC = K1 \cdot K2 \cdot K3 \cdot K4 \cdot K5 \cdot K7 \cdot G \cdot 10^6 \cdot B / 3600 = 0.05 \cdot 0.02 \cdot 2.3 \cdot 0.005 \cdot 0.6 \cdot 0.7 \cdot 0.05 \cdot 10^6 \cdot 0.4 / 3600 = 0.00002683$

Время работы узла переработки в год, часов,  $RT2 = 210$

Валовый выброс пыли при переработке, т/год (1),  $MC = K1 \cdot K2 \cdot K3SR \cdot K4 \cdot K5 \cdot K7 \cdot G \cdot B \cdot RT2 = 0.05 \cdot 0.02 \cdot 1.2 \cdot 0.005 \cdot 0.6 \cdot 0.7 \cdot 0.05 \cdot 0.4 \cdot 210 = 0.00001058$

Максимальный разовый выброс, г/сек,  $G = 0.00002683$

Валовый выброс, т/год,  $M = 0.00001058$

#### **2. Погрузка шлака на автотранспорт**

Тип источника выделения: Склады, хвостохранилища, узлы пересыпки пылящих материалов  
Материал: Шлак

**Примесь: 2908 Пыль неорганическая, содержащая двуокись кремния в %: 70-20**

Влажность материала, %,  $VL = 5$

Коэфф., учитывающий влажность материала(табл.4),  $K5 = 0.6$

Операция: Переработка

Скорость ветра (среднегодовая), м/с,  $G3SR = 4.7$

Коэфф., учитывающий среднегодовую скорость ветра(табл.2),  $K3SR = 1.2$

Скорость ветра (максимальная), м/с,  $G3 = 12$

Коэфф., учитывающий максимальную скорость ветра(табл.2),  $K3 = 2.3$

Коэффициент, учитывающий степень защищенности узла(табл.3),  $K4 = 0.005$

Размер куска материала, мм,  $G7 = 5$

Коэффициент, учитывающий крупность материала(табл.5),  $K7 = 0.7$

Доля пылевой фракции в материале(табл.1),  $K1 = 0.05$

Доля пыли, переходящей в аэрозоль(табл.1),  $K2 = 0.02$

Суммарное количество перерабатываемого материала, т/час,  $G = 0.5$

Высота падения материала, м,  $GB = 0.4$

Коэффициент, учитывающий высоту падения материала(табл.7),  $B = 0.4$

Макс. разовый выброс пыли при переработке, г/с (1),  $GC = K1 \cdot K2 \cdot K3 \cdot K4 \cdot K5 \cdot K7 \cdot G \cdot 10^6 \cdot B / 3600 = 0.05 \cdot 0.02 \cdot 2.3 \cdot 0.005 \cdot 0.6 \cdot 0.7 \cdot 0.5 \cdot 10^6 \cdot 0.4 / 3600 = 0.0002683$

Время работы узла переработки в год, часов,  $RT2 = 21$

Валовый выброс пыли при переработке, т/год (1),  $MC = K1 \cdot K2 \cdot K3SR \cdot K4 \cdot K5 \cdot K7 \cdot G \cdot B \cdot RT2 = 0.05 \cdot 0.02 \cdot 1.2 \cdot 0.005 \cdot 0.6 \cdot 0.7 \cdot 0.5 \cdot 0.4 \cdot 21 = 0.00001058$

Максимальный разовый выброс, г/сек,  $G = 0.0002683$

Валовый выброс, т/год,  $M = 0.00001058$

Итого выбросы

| Код  | Наименование ЗВ   | Выброс г/с | Выброс т/год |
|------|---|------------|--------------|
| 2908 | Пыль неорганическая, содержащая двуокись кремния в %: 70-20 | 0.0002683  | 0.00002116   |

## Ремонтный участок

### Источник 6054 - Пост электросварки

Для сварочных работ используется ручная дуговая электросварка. Марка используемого электрода МР-4. Электросварка предназначена для сварки мелкого ремонта деталей металлоконструкций используемой техники территории промбазы. Количество используемых электродов – 100кг/год. Электросварочные работы проводятся под навесом ремонтного участка.

Список литературы:

Методика расчета выбросов загрязняющих веществ в атмосферу при сварочных работах (по величинам удельных выбросов). РНД 211.2.02.03-2004. Астана, 2005

РАСЧЕТ выбросов ЗВ от сварки металлов

Вид сварки: Ручная дуговая сварка сталей штучными электродами

Электрод (сварочный материал): МР-4

Расход сварочных материалов, кг/год,  $B = 100$

Фактический максимальный расход сварочных материалов,

с учетом дискретности работы оборудования, кг/час,  $B_{MAX} = 0.5$

Удельное выделение сварочного аэрозоля, г/кг расходуемого материала (табл. 1, 3),  $GIS = 11$   
в том числе:

### Примесь: 0123 Железо (II, III) оксиды (диЖелезо триоксид, Железа оксид) /в пересчете на железо/ (274)

Удельное выделение загрязняющих веществ, г/кг расходуемого материала (табл. 1, 3),  $GIS = 9.9$

Валовый выброс, т/год (5.1),  $_M_ = GIS \cdot B / 10^6 = 9.9 \cdot 100 / 10^6 = 0.00099$

Максимальный из разовых выброс, г/с (5.2),  $_G_ = GIS \cdot B_{MAX} / 3600 = 9.9 \cdot 0.5 / 3600 = 0.001375$

### Примесь: 0143 Марганец и его соединения /в пересчете на марганца (IV) оксид/ (327)

Удельное выделение загрязняющих веществ, г/кг расходуемого материала (табл. 1, 3),  $GIS = 1.1$

Валовый выброс, т/год (5.1),  $_M_ = GIS \cdot B / 10^6 = 1.1 \cdot 100 / 10^6 = 0.00011$

Максимальный из разовых выброс, г/с (5.2),  $_G_ = GIS \cdot B_{MAX} / 3600 = 1.1 \cdot 0.5 / 3600 = 0.0001528$

Газы:

### Примесь: 0342 Фтористые газообразные соединения /в пересчете на фтор/ (617)

Удельное выделение загрязняющих веществ, г/кг расходуемого материала (табл. 1, 3),  $GIS = 0.4$

Валовый выброс, т/год (5.1),  $_M_ = GIS \cdot B / 10^6 = 0.4 \cdot 100 / 10^6 = 0.00004$

Максимальный из разовых выброс, г/с (5.2),  $_G_ = GIS \cdot B_{MAX} / 3600 = 0.4 \cdot 0.5 / 3600 = 0.0000556$

ИТОГО:

| Код  | Наименование ЗВ   | Выброс г/с | Выброс т/год |
|------|---|------------|--------------|
| 0123 | Железо (II, III) оксиды (диЖелезо триоксид, Железа оксид) /в пересчете на железо/ (274) | 0.0013750  | 0.0009900    |
| 0143 | Марганец и его соединения /в пересчете на марганца (IV) оксид/ (327)                    | 0.0001528  | 0.0001100    |
| 0342 | Фтористые газообразные соединения /в пересчете на фтор/ (617)                           | 0.0000556  | 0.0000400    |

### **Источник 6055 - Пост газорезочных работ**

Время работы газовой резки 100 час/год, толщина реза металла 5мм. Газовая резка предназначена для ремонта деталей металлоконструкций используемой техники и оборудования. Газорезочные работы проводятся под навесом ремонтного участка.

Список литературы:

Методика расчета выбросов загрязняющих веществ в атмосферу при сварочных работах (по величинам удельных выбросов). РНД 211.2.02.03-2004. Астана, 2005

РАСЧЕТ выбросов ЗВ от резки металлов

Вид резки: Газовая

Разрезаемый материал: Сталь углеродистая

Толщина материала, мм (табл. 4),  $L = 5$

Способ расчета выбросов: по времени работы оборудования

Время работы одной единицы оборудования, час/год,  $T = 100$

Удельное выделение сварочного аэрозоля, г/ч (табл. 4),  $GT = 74$ , в том числе:

#### **Примесь: 0143 Марганец и его соединения /в пересчете на марганца (IV) оксид/ (327)**

Удельное выделение, г/ч (табл. 4),  $GT = 1.1$

Валовый выброс ЗВ, т/год (6.1),  $M = GT \cdot T / 10^6 = 1.1 \cdot 100 / 10^6 = 0.00011$

Максимальный разовый выброс ЗВ, г/с (6.2),  $G = GT / 3600 = 1.1 / 3600 = 0.0003056$

#### **Примесь: 0123 Железо (II, III) оксиды (диЖелезо триоксид, Железа оксид) /в пересчете на железо/ (274)**

Удельное выделение, г/ч (табл. 4),  $GT = 72.9$

Валовый выброс ЗВ, т/год (6.1),  $M = GT \cdot T / 10^6 = 72.9 \cdot 100 / 10^6 = 0.00729$

Максимальный разовый выброс ЗВ, г/с (6.2),  $G = GT / 3600 = 72.9 / 3600 = 0.02025$

-----  
Газы:

#### **Примесь: 0337 Углерод оксид (Окись углерода, Угарный газ) (584)**

Удельное выделение, г/ч (табл. 4),  $GT = 49.5$

Валовый выброс ЗВ, т/год (6.1),  $M = GT \cdot T / 10^6 = 49.5 \cdot 100 / 10^6 = 0.00495$

Максимальный разовый выброс ЗВ, г/с (6.2),  $G = GT / 3600 = 49.5 / 3600 = 0.01375$

#### **Примесь: 0301 Азота (IV) диоксид (Азота диоксид) (4)**

Удельное выделение, г/ч (табл. 4),  $GT = 39$

Валовый выброс ЗВ, т/год (6.1),  $M = GT \cdot T / 10^6 = 39 \cdot 100 / 10^6 = 0.0039$

Максимальный разовый выброс ЗВ, г/с (6.2),  $G = GT / 3600 = 39 / 3600 = 0.01083$

ИТОГО:

| Код  | Наименование ЗВ   | Выброс г/с | Выброс т/год |
|------|---|------------|--------------|
| 0123 | Железо (II, III) оксиды (диЖелезо триоксид, Железа оксид) /в пересчете на железо/ (274) | 0.0202500  | 0.0072900    |
| 0143 | Марганец и его соединения /в пересчете на марганца (IV) оксид/ (327)                    | 0.0003056  | 0.0001100    |
| 0301 | Азота (IV) диоксид (Азота диоксид) (4)  | 0.0108300  | 0.0039000    |
| 0337 | Углерод оксид (Окись углерода, Угарный газ) (584)                                       | 0.0137500  | 0.0049500    |

### **Источник 6056 - Пост замены масла на автомашинах**

Замена масла автотранспортной техники производится под навесом ремонтного участка. Время работы пункта замены масла 37,5 час/год. В течении года производится замена масла до 1,2 т/год.

Одновременно могут менять масло в 2 автомашинах, время замены масла 16л за 30 мин или 0,032 м<sup>3</sup>/час.

Расчет проводится на основе удельных показателей, согласно «Методические указания расчета выбросов от предприятий, осуществляющих хранение и реализацию нефтепродуктов (нефтебазы, АЗС) и других жидкостей и газов». Приказ Министра охраны окружающей среды Республики Казахстан от 29 июля 2011 года № 196-п.

Секундные выбросы составят:

$$M = C_{20} * K_t^{\min} * K_p^{\max} * V_{\text{ч}} / 3600 = 0,324 * 1,2 * 1,4 * 0,032 / 3600 = \mathbf{0,000005 \text{ г/сек;}}$$

Годовой выброс равен:

$$G = (C_{20} * (K_t^{\max} + K_t^{\min}) * K_p^{\text{cp}} * K_{\text{об}} * B / (2 * 10^6)) * \rho_{\text{ж}} = \\ (0,324 * (1,4 + 1,2) * 0,7 * 2,5 * 1,2 / (2 * 10^6)) * 0,95 = \mathbf{0,000008 \text{ т/г;}}$$

где

$K_t^{\min}$ ,  $K_t^{\max}$  - опытные коэффициенты, при минимальной и максимальной температурах жидкости соответственно, принимаются по Приложению 7,  $K_t^{\min}=1,2$ ,  $K_t^{\max}=1,4$ ;

$V_{\text{ч}}^{\max}$  - максимальный объем паровоздушной смеси, вытесняемой из резервуара во время его закачки, м<sup>3</sup>/час;

$C_{20}$  - концентрация насыщенных паров нефтепродуктов при температуре 20°C,  $C_{20}=0,324 \text{ г/м}^3$ ;

$K_p^{\text{cp}}$  - опытный коэффициент, принимается по Приложению 8,  $K_p^{\text{cp}}=0,7$ ;

$K_p^{\max}$  - опытный коэффициент, принимается по Приложению 8,  $K_p^{\max}=1,0$ ;

$K_{\text{об}}$  - опытный коэффициент, принимается по Приложению 10,  $K_{\text{об}}=2,5$ ;

$B$  - количество жидкости, закачиваемое в резервуар в течение года, 1,2 т/год.

$\rho_{\text{ж}}$  - плотность жидкости,  $\rho_{\text{ж}}=0,95 \text{ т/м}^3$ ;

| <b>Код</b> | <b>Примесь</b>   | <b>Выброс г/с</b> | <b>Выброс т/год</b> |
|------------|--|-------------------|---------------------|
| 2735       | Масло минеральное нефтяное (веретенное, машинное, цилиндрическое и др.) (716*) | 0,0000050         | 0,0000013           |

### Источник 0057 – Дизельный генератор

Дополнительно Вахтовом городке предусматривается дизельный генератор мощностью 160кВт. В качестве топлива используется дизтопливо. Дизельный генератор оборудован дымовой трубой высотой 2,5м, диаметром 60мм.

Список литературы:

1. Приложение № 9 к приказу Министра окружающей среды и водных ресурсов Республики Казахстан от 12 июня 2014 года № 221-Ө, Методика расчета нормативов выбросов вредных веществ от стационарных дизельных установок.

Исходные данные:

Производитель стационарной дизельной установки (СДУ): зарубежный  
Значения выбросов по табл. 1, 2, 3, 4 методики соответственно уменьшены по СО в 2 раза; NO<sub>2</sub>, NO в 2.5 раза; СН, С, СН<sub>2</sub> О и БП в 3.5 раза.

Расход топлива стационарной дизельной установки за год  $B_{год}$ , т, 180

Эксплуатационная мощность стационарной дизельной установки  $P_э$ , кВт, 160

Удельный расход топлива на экспл./номин. режиме работы двигателя  $b_э$ , г/кВт\*ч, 220

Температура отработавших газов  $T_{ог}$ , К, 453

Используемая природоохранная технология: процент очистки указан самостоятельно

1. Оценка расхода и температуры отработавших газов

Расход отработавших газов  $G_{ог}$ , кг/с:

$$G_{ог} = 8.72 * 10^{-6} * b_э * P_э = 8.72 * 10^{-6} * 220 * 160 = 0.306944 \quad (A.3)$$

Удельный вес отработавших газов  $\gamma_{ог}$ , кг/м<sup>3</sup>:

$$\gamma_{ог} = 1.31 / (1 + T_{ог} / 273) = 1.31 / (1 + 453 / 273) = 0.492603306 \quad (A.5)$$

где 1.31 - удельный вес отработавших газов при температуре, равной 0 гр.С, кг/м<sup>3</sup>;

Объемный расход отработавших газов  $Q_{ог}$ , м<sup>3</sup>/с:

$$Q_{ог} = G_{ог} / \gamma_{ог} = 0.306944 / 0.492603306 = 0.623105847 \quad (A.4)$$

2. Расчет максимального из разовых и валового выбросов

Таблица значений выбросов  $e_{mi}$  г/кВт\*ч стационарной дизельной установки до капитального ремонта

| Группа | СО  | NOx  | СН      | С       | SO2 | СН2О    | Акролеин |
|--------|-----|------|---------|---------|-----|---------|----------|
| Б      | 3.1 | 3.84 | 0.82857 | 0.14286 | 1.2 | 0.03429 | 0.19008  |

Таблица значений выбросов  $q_{эi}$  г/кг.топл. стационарной дизельной установки до капитального ремонта

| Группа | СО | NOx | СН      | С       | SO2 | СН2О    | Акролеин |
|--------|----|-----|---------|---------|-----|---------|----------|
| Б      | 13 | 16  | 3.42857 | 0.57143 | 5   | 0.14286 | 1.2      |

Расчет максимального из разовых выброса  $M_i$ , г/с:

$$M_i = e_{mi} * P_э / 3600 \quad (1)$$

Расчет валового выброса  $W_i$ , т/год:

$$W_i = q_{эi} * B_{год} / 1000 \quad (2)$$

Коэффициенты трансформации приняты на уровне максимально установленных значений, т.е. 0.8 - для NO<sub>2</sub> и 0.13 - для NO

Примесь:0337 Углерод оксид (Окись углерода, Угарный газ) (584)

$$M_i = e_{mi} * P_3 / 3600 = 3.1 * 160 / 3600 = 0.137777778$$

$$W_i = q_{mi} * V_{год} = 13 * 180 / 1000 = 2.34$$

Примесь:0301 Азота (IV) диоксид (Азота диоксид) (4)

$$M_i = (e_{mi} * P_3 / 3600) * 0.8 = (3.84 * 160 / 3600) * 0.8 = 0.136533333$$

$$W_i = (q_{mi} * V_{год} / 1000) * 0.8 = (16 * 180 / 1000) * 0.8 = 2.304$$

Примесь:2754 Алканы C12-19 /в пересчете на C/ (Углеводороды предельные C12-C19 (в пересчете на C); Растворитель РПК-265П) (10)

$$M_i = e_{mi} * P_3 / 3600 = 0.82857 * 160 / 3600 = 0.036825333$$

$$W_i = q_{mi} * V_{год} / 1000 = 3.42857 * 180 / 1000 = 0.6171426$$

Примесь:0328 Углерод (Сажа, Углерод черный) (583)

$$M_i = e_{mi} * P_3 / 3600 = 0.14286 * 160 / 3600 = 0.006349333$$

$$W_i = q_{mi} * V_{год} / 1000 = 0.57143 * 180 / 1000 = 0.1028574$$

Примесь:0330 Сера диоксид (Ангидрид сернистый, Сернистый газ, Сера (IV) оксид) (516)

$$M_i = e_{mi} * P_3 / 3600 = 1.2 * 160 / 3600 = 0.053333333$$

$$W_i = q_{mi} * V_{год} / 1000 = 5 * 180 / 1000 = 0.9$$

Примесь:1325 Формальдегид (Метаналь) (609)

$$M_i = e_{mi} * P_3 / 3600 = 0.03429 * 160 / 3600 = 0.001524$$

$$W_i = q_{mi} * V_{год} = 0.14286 * 180 / 1000 = 0.0257148$$

Примесь:1301 Проп-2-ен-аль (Акролеин, Акрилальдегид)

$$M_i = e_{mi} * P_3 / 3600 = 0.19008 * 160 / 3600 = 0.00845$$

$$W_i = q_{mi} * V_{год} = 1.2 * 180 / 1000 = 0.216$$

Примесь:0304 Азот (II) оксид (Азота оксид) (6)

$$M_i = (e_{mi} * P_3 / 3600) * 0.13 = (3.36 * 1000 / 3600) * 0.13 = 0.1213333$$

$$W_i = (q_{mi} * V_{год} / 1000) * 0.13 = (14 * 375 / 1000) * 0.13 = 0.6825$$

Итого выбросы по веществам:

| Код  | Примесь   | г/сек     | т/год     |
|------|---|-----------|-----------|
| 0301 | Азота (IV) диоксид (Азота диоксид) (4)  | 0.1365333 | 2.304     |
| 0304 | Азот (II) оксид (Азота оксид) (6)   | 0.0221867 | 0.3744    |
| 0328 | Углерод (Сажа, Углерод черный)(583)   | 0.0063493 | 0.1028574 |
| 0330 | Сера диоксид (Ангидрид сернистый) (516)   | 0.0533333 | 0.9       |
| 0337 | Углерод оксид (Окись углерода, Угарный газ) (584)   | 0.1377778 | 2.34      |
| 1301 | Проп-2-ен-аль (Акролеин, Акрилальдегид)   | 0.00845   | 0.216     |
| 1325 | Формальдегид (Метаналь) (609)   | 0.001524  | 0.0257148 |
| 2754 | Алканы C12-19 /в пересчете на C/ (Углеводороды предельные C12-C19 (в пересчете на C); Растворитель РПК-265П) (10) | 0.0368253 | 0.6171426 |

#### **4.1.2 Перечень загрязняющих веществ, выбрасываемых в атмосферу**

В таблице 4.2 представлен перечень загрязняющих веществ, выбрасываемых в атмосферу всеми источниками выбросов предприятия, с указанием их количественных (валовые выбросы) и качественных (класс опасности, ПДКсс, ПДКмр) характеристик.

В таблице 4.3 приведены: наименование источников выбросов и выделения; их параметры (высота, диаметр, скорость, объем, температура), координаты месторасположения; количественные характеристики выбрасываемых веществ.



## Перечень загрязняющих веществ, выбрасываемых в атмосферу

## на период строительства

ВКО Урджарский район, Производственная база Филиала CITIC Construction Co., Ltd., участок №6

| Код загр. вещества | Наименование вещества   | ПДК максим. разовая, мг/м3 | ПДК средне-суточная, мг/м3 | ОБУВ ориентир. безопасн. УВ, мг/м3 | Класс опасности | Выброс вещества г/с | Выброс вещества, т/год | Значение КОВ (М/ПДК)**а | Выброс вещества, усл.т/год |
|--------------------|---|----------------------------|----------------------------|------------------------------------|-----------------|---------------------|------------------------|-------------------------|----------------------------|
| 1                  | 2   | 3                          | 4                          | 5                                  | 6               | 7                   | 8                      | 9                       | 10                         |
| 0123               | Железо (II, III) оксиды (диЖелезо триоксид, Железа оксид) /в пересчете на железо/ (274) |                            | 0.04                       |                                    | 3               | 0.0000275           | 0.0001485              | 0                       | 0.0037125                  |
| 0143               | Марганец и его соединения /в пересчете на марганца (IV) оксид/ (327)                    | 0.01                       | 0.001                      |                                    | 2               | 0.00000306          | 0.0000165              | 0                       | 0.0165                     |
| 0342               | Фтористые газообразные соединения /в пересчете на фтор/ (617)                           | 0.02                       | 0.005                      |                                    | 2               | 0.00000111          | 0.000006               | 0                       | 0.0012                     |
| 0616               | Диметилбензол (смесь о-, м-, п-изомеров) (203)  | 0.2                        |                            |                                    | 3               | 0.12185             | 0.02879                | 0                       | 0.14395                    |
| 2752               | Уайт-спирит (1294*)   |                            |                            | 1                                  |                 | 0.07265             | 0.01721                | 0                       | 0.01721                    |
| 2902               | Взвешенные частицы (116)  | 0.5                        | 0.15                       |                                    | 3               | 0.06663             | 0.0162                 | 0                       | 0.108                      |
| 2908               | Пыль неорганическая, содержащая двуокись кремния в %: 70-20                             | 0.3                        | 0.1                        |                                    | 3               | 0.35784             | 0.456851               | 4.5685                  | 4.56851                    |
|                    | <b>В С Е Г О:</b>   |                            |                            |                                    |                 | 0.61900167          | 0.519222               | 4.6                     | 4.8590825                  |

Примечания: 1. В колонке 9: "М" - выброс ЗВ, т/год; "ПДК" - ПДКс.с. или (при отсутствии ПДКс.с.) ПДКм.р. или (при отсутствии ПДКм.р.) ОБУВ; "а" - константа, зависящая от класса опасности ЗВ  
2. Способ сортировки: по возрастанию кода ЗВ (колонка 1)

Перечень загрязняющих веществ, выбрасываемых в атмосферу  
на период эксплуатации 2019-2022 года, по промплощадке-1. Производственная база

ВКО Урджарский район, Производственная база Филиала CITIC Construction Co., Ltd., участок №6. Промплощадка-1

| Код загр. вещества | Наименование вещества   | ПДК максим. разовая, мг/м3 | ПДК средне-суточная, мг/м3 | ОБУВ ориентир. безопас. УВ, мг/м3 | Класс опасности | Выброс вещества г/с | Выброс вещества, т/год | Значение КОВ (М/ПДК)**а | Выброс вещества, усл.т/год |
|--------------------|---|----------------------------|----------------------------|-----------------------------------|-----------------|---------------------|------------------------|-------------------------|----------------------------|
| 1                  | 2   | 3                          | 4                          | 5                                 | 6               | 7                   | 8                      | 9                       | 10                         |
| 0301               | Азота (IV) диоксид (Азота диоксид) (4)  | 0.2                        | 0.04                       |                                   | 2               | 1.6678467           | 15.1155                | 2241.668                | 377.8875                   |
| 0304               | Азот (II) оксид (Азота оксид) (6)   | 0.4                        | 0.06                       |                                   | 3               | 0.2710993           | 2.45628                | 40.938                  | 40.938                     |
| 0328               | Углерод (Сажа, Углерод черный) (583)  | 0.15                       | 0.05                       |                                   | 3               | 0.0455528           | 0.3552138              | 7.1043                  | 7.104276                   |
| 0330               | Сера диоксид (Ангидрид сернистый, Сернистый газ, Сера (IV) оксид) (516)   | 0.5                        | 0.05                       |                                   | 3               | 2.1162889           | 22.669                 | 453.38                  | 453.38                     |
| 0333               | Сероводород (Дигидросульфид) (518)  | 0.008                      |                            |                                   | 2               | 0.00041293          | 0.00187107             | 0                       | 0.23388375                 |
| 0337               | Углерод оксид (Оксид углерода, Угарный газ) (584)   | 5                          | 3                          |                                   | 4               | 4.8271111           | 52.427                 | 13.1278                 | 17.4756667                 |
| 1301               | Проп-2-ен-1-аль (Акролеин, Акрилальдегид) (474)   | 0.03                       | 0.01                       |                                   | 2               | 0.0528              | 0.45                   | 140.9861                | 45                         |
| 1325               | Формальдегид (Метаналь) (609)   | 0.05                       | 0.01                       |                                   | 2               | 0.0079361           | 0.0428588              | 6.6321                  | 4.28588                    |
| 2754               | Алканы C12-19 /в пересчете на C/ (Углеводороды предельные C12-C19 (в пересчете на C); Растворитель РПК-265П) (10) | 1                          |                            |                                   | 4               | 1.35576625          | 14.3192467             | 10.9731                 | 14.3192467                 |
| 2908               | Пыль неорганическая, содержащая двуокись кремния в %: 70-20   | 0.3                        | 0.1                        |                                   | 3               | 16.117865           | 179.4881               | 1794.881                | 1794.881                   |
|                    | <b>В С Е Г О:</b>   |                            |                            |                                   |                 | <b>26.46267908</b>  | <b>287.32507037</b>    | <b>4709.7</b>           | <b>2755.50545</b>          |

Примечания: 1. В колонке 9: "М" - выброс ЗВ, т/год; "ПДК" - ПДКс.с. или (при отсутствии ПДКс.с.) ПДКм.р. или (при отсутствии ПДКм.р.) ОБУВ; "а" - константа, зависящая от класса опасности ЗВ

2. Способ сортировки: по возрастанию кода ЗВ (колонка 1)

Перечень загрязняющих веществ, выбрасываемых в атмосферу  
на период эксплуатации 2019-2022 года, по промплощадке-2. Вахтовый городок

ВКО Урджарский район, Производственная база Филиала CITIC Construction Co., Ltd., участок №6. Промплощадка-2

| Код загр. вещества | Наименование вещества   | ПДК максим. разовая, мг/м3 | ПДК средне-суточная, мг/м3 | ОБУВ ориентир. безопас. УВ, мг/м3 | Класс опасности | Выброс вещества г/с | Выброс вещества, т/год | Значение КОВ (М/ПДК)**а | Выброс вещества, усл.т/год |
|--------------------|---|----------------------------|----------------------------|-----------------------------------|-----------------|---------------------|------------------------|-------------------------|----------------------------|
| 1                  | 2   | 3                          | 4                          | 5                                 | 6               | 7                   | 8                      | 9                       | 10                         |
| 0123               | Железо (II, III) оксиды (диЖелезо триоксид, Железа оксид) /в пересчете на железо/ (274)                           |                            | 0.04                       |                                   | 3               | 0.021625            | 0.00828                | 0                       | 0.207                      |
| 0143               | Марганец и его соединения /в пересчете на марганца (IV) оксид/ (327)  | 0.01                       | 0.001                      |                                   | 2               | 0.0004584           | 0.00022                | 0                       | 0.22                       |
| 0301               | Азота (IV) диоксид (Азота диоксид) (4)  | 0.2                        | 0.04                       |                                   | 2               | 0.2763633           | 2.4471                 | 210.1693                | 61.1775                    |
| 0304               | Азот (II) оксид (Азота оксид) (6)   | 0.4                        | 0.06                       |                                   | 3               | 0.0431567           | 0.397                  | 6.6167                  | 6.61666667                 |
| 0328               | Углерод (Сажа, Углерод черный) (583)  | 0.15                       | 0.05                       |                                   | 3               | 0.0063493           | 0.1028574              | 2.0571                  | 2.057148                   |
| 0330               | Сера диоксид (Ангидрид сернистый, Сернистый газ, Сера (IV) оксид) (516)   | 0.5                        | 0.05                       |                                   | 3               | 0.6383333           | 1.26                   | 25.2                    | 25.2                       |
| 0337               | Углерод оксид (Окись углерода, Угарный газ) (584)   | 5                          | 3                          |                                   | 4               | 1.7265278           | 4.04195                | 1.3077                  | 1.34731667                 |
| 0342               | Фтористые газообразные соединения /в пересчете на фтор/ (617)   | 0.02                       | 0.005                      |                                   | 2               | 0.0000556           | 0.00004                | 0                       | 0.008                      |
| 1301               | Проп-2-ен-1-аль (Акролеин, Акрилальдегид) (474)   | 0.03                       | 0.01                       |                                   | 2               | 0.00845             | 0.216                  | 54.2988                 | 21.6                       |
| 1325               | Формальдегид (Метаналь) (609)   | 0.05                       | 0.01                       |                                   | 2               | 0.001524            | 0.0257148              | 3.4138                  | 2.57148                    |
| 2735               | Масло минеральное нефтяное (веретенное, машинное, цилиндрическое и др.) (716*)                                    |                            |                            | 0.05                              |                 | 0.000005            | 0.0000008              | 0                       | 0.000016                   |
| 2754               | Алканы C12-19 /в пересчете на C/ (Углеводороды предельные C12-C19 (в пересчете на C); Растворитель РПК-265П) (10) | 1                          |                            |                                   | 4               | 0.0368253           | 0.6171426              | 0                       | 0.6171426                  |



Перечень загрязняющих веществ, выбрасываемых в атмосферу  
на период эксплуатации 2019-2022 года, по промплощадке-2. Вахтовый городок

ВКО Урджарский район, Производственная база Филиала CITIC Construction Co., Ltd., участок №6. Промплощадка-2

| Код загр. вещества  | Наименование вещества  | ПДК максим. разовая, мг/м <sup>3</sup> | ПДК средне-суточная, мг/м <sup>3</sup> | ОБУВ ориентир. безопасн. УВ, мг/м <sup>3</sup> | Класс опасности | Выброс вещества г/с | Выброс вещества, т/год | Значение КОВ (М/ПДК)**а | Выброс вещества, усл.т/год |
|---|--|--|--|--|-----------------|---------------------|------------------------|-------------------------|----------------------------|
| 1   | 2  | 3                                      | 4                                      | 5  | 6               | 7                   | 8                      | 9                       | 10                         |
| 2908  | Пыль неорганическая, содержащая двуокись кремния в %: 70-20    | 0.3                                    | 0.1                                    |  | 3               | 2.6702683           | 2.41502116             | 24.1502                 | 24.1502116                 |
| 2909  | Пыль неорганическая, содержащая двуокись кремния в %: менее 20 | 0.5                                    | 0.15                                   |  | 3               | 0.0002396           | 0.00000045             | 0                       | 0.000003                   |
|   | <b>ВСЕГО:</b>  |  |  |  |                 | 5.4301816           | 11.53132721            | 327.2                   | 145.772485                 |
| Примечания: 1. В колонке 9: "М" - выброс ЗВ, т/год; "ПДК" - ПДКс.с. или (при отсутствии ПДКс.с.) ПДКм.р. или (при отсутствии ПДКм.р.) ОБУВ; "а" - константа, зависящая от класса опасности ЗВ<br>2. Способ сортировки: по возрастанию кода ЗВ (колонка 1) |  |  |  |  |                 |                     |                        |                         |                            |

Перечень загрязняющих веществ, выбрасываемых в атмосферу  
на период эксплуатации 2019-2022 года, по двум промплощадкам.

ВКО Урджарский район, Производственная база Филиала CITIC Construction Co., Ltd., участок №6. По двум промплощадкам

| Код загр. вещества | Наименование вещества   | ПДК максим. разовая, мг/м3 | ПДК средне-суточная, мг/м3 | ОБУВ ориентир. безопасн. УВ, мг/м3 | Класс опасности | Выброс вещества г/с | Выброс вещества, т/год | Значение КОВ (М/ПДК)**а | Выброс вещества, усл.т/год |
|--------------------|---|----------------------------|----------------------------|------------------------------------|-----------------|---------------------|------------------------|-------------------------|----------------------------|
| 1                  | 2   | 3                          | 4                          | 5                                  | 6               | 7                   | 8                      | 9                       | 10                         |
| 0123               | Железо (II, III) оксиды (диЖелезо триоксид, Железа оксид) /в пересчете на железо/ (274)                           |                            | 0.04                       |                                    | 3               | 0.021625            | 0.00828                | 0                       | 0.207                      |
| 0143               | Марганец и его соединения /в пересчете на марганца (IV) оксид/ (327)  | 0.01                       | 0.001                      |                                    | 2               | 0.0004584           | 0.00022                | 0                       | 0.22                       |
| 0301               | Азота (IV) диоксид (Азота диоксид) (4)  | 0.2                        | 0.04                       |                                    | 2               | 1.94421             | 17.5626                | 2724.5041               | 439.065                    |
| 0304               | Азот (II) оксид (Азота оксид) (6)   | 0.4                        | 0.06                       |                                    | 3               | 0.314256            | 2.85328                | 47.5547                 | 47.5546667                 |
| 0328               | Углерод (Сажа, Углерод черный) (583)  | 0.15                       | 0.05                       |                                    | 3               | 0.0519021           | 0.4580712              | 9.1614                  | 9.161424                   |
| 0330               | Сера диоксид (Ангидрид сернистый, Сернистый газ, Сера (IV) оксид) (516)   | 0.5                        | 0.05                       |                                    | 3               | 2.7546222           | 23.929                 | 478.58                  | 478.58                     |
| 0333               | Сероводород (Дигидросульфид) (518)  | 0.008                      |                            |                                    | 2               | 0.00041293          | 0.00187107             | 0                       | 0.23388375                 |
| 0337               | Углерод оксид (Окись углерода, Угарный газ) (584)   | 5                          | 3                          |                                    | 4               | 6.5536389           | 56.46895               | 14.0352                 | 18.8229833                 |
| 0342               | Фтористые газообразные соединения /в пересчете на фтор/ (617)   | 0.02                       | 0.005                      |                                    | 2               | 0.0000556           | 0.00004                | 0                       | 0.008                      |
| 1301               | Проп-2-ен-1-аль (Акролеин, Акрилальдегид) (474)   | 0.03                       | 0.01                       |                                    | 2               | 0.06125             | 0.666                  | 234.7018                | 66.6                       |
| 1325               | Формальдегид (Метаналь) (609)   | 0.05                       | 0.01                       |                                    | 2               | 0.0094601           | 0.0685736              | 12.2181                 | 6.85736                    |
| 2735               | Масло минеральное нефтяное (веретенное, машинное, цилиндрическое и др.) (716*)                                    |                            |                            | 0.05                               |                 | 0.000005            | 0.0000008              | 0                       | 0.000016                   |
| 2754               | Алканы C12-19 /в пересчете на C/ (Углеводороды предельные C12-C19 (в пересчете на C); Растворитель РПК-265П) (10) | 1                          |                            |                                    | 4               | 1.39259155          | 14.9363893             | 11.3978                 | 14.9363893                 |



Перечень загрязняющих веществ, выбрасываемых в атмосферу  
на период эксплуатации 2019-2022 года, по двум промплощадкам.

ВКО Урджарский район, Производственная база Филиала CITIC Construction Co., Ltd., участок №6. По двум промплощадкам

| Код загр. вещества  | Наименование вещества  | ПДК максим. разовая, мг/м3 | ПДК средне-суточная, мг/м3 | ОБУВ ориентир. безопасн. УВ, мг/м3 | Класс опасности | Выброс вещества г/с | Выброс вещества, т/год | Значение КОВ (М/ПДК)**а | Выброс вещества, усл.т/год |
|---|--|----------------------------|----------------------------|------------------------------------|-----------------|---------------------|------------------------|-------------------------|----------------------------|
| 1   | 2  | 3                          | 4                          | 5                                  | 6               | 7                   | 8                      | 9                       | 10                         |
| 2908  | Пыль неорганическая, содержащая двуокись кремния в %: 70-20    | 0.3                        | 0.1                        |                                    | 3               | 18.7881333          | 181.90312116           | 1819.0312               | 1819.03121                 |
| 2909  | Пыль неорганическая, содержащая двуокись кремния в %: менее 20 | 0.5                        | 0.15                       |                                    | 3               | 0.0002396           | 0.00000045             | 0                       | 0.000003                   |
|   | <b>В С Е Г О:</b>  |                            |                            |                                    |                 | 31.89286068         | 298.85639758           | 5351.2                  | 2901.27794                 |
| Примечания: 1. В колонке 9: "М" - выброс ЗВ, т/год; "ПДК" - ПДКс.с. или (при отсутствии ПДКс.с.) ПДКм.р. или (при отсутствии ПДКм.р.) ОБУВ; "а" - константа, зависящая от класса опасности ЗВ<br>2. Способ сортировки: по возрастанию кода ЗВ (колонка 1) |  |                            |                            |                                    |                 |                     |                        |                         |                            |

Параметры выбросов загрязняющих веществ в атмосферу для расчета нормативов ПДВ  
**на 2019 - 2022 года период эксплуатации. Промплощадка-1**

ВКО Урджарский район, Производственная база Филиала СІПІС Construction Co., Ltd., участок №6. Промплощадка-1

| Про-<br>изв-<br>одс-<br>тво | Цех | Источники выделения<br>загрязняющих веществ     |                              | Число<br>часов<br>рабо-<br>ты<br>в<br>год | Наименование<br>источника выброса<br>вредных веществ | Номер<br>источ-<br>ника<br>выбро-<br>са | Высо-<br>та<br>источ-<br>ника<br>выбро-<br>са, м | Диа-<br>метр<br>устья<br>трубы<br>м | Параметры газовой смеси<br>на выходе из ист. выброса |  |                    | Координаты источника<br>на карте-схеме, м                                 |      |   |    |
|-----------------------------|-----|---|------------------------------|---|--|---|--|-------------------------------------|--|--|--------------------|---|------|---|----|
|                             |     | Наименование                                    | Коли-<br>чест-<br>во<br>ист. |   |  |   |  |                                     | ско-<br>рость<br>м/с                                 | объем на 1<br>трубу, м <sup>3</sup> /с | тем-<br>пер.<br>оС | точечного источ.<br>/1-го конца лин.<br>/центра площад-<br>ного источника |      | 2-го конца лин.0<br>/длина, ширина<br>площадного<br>источника |    |
|                             |     |   |                              |   |  |   |  |                                     |  |  |                    | X1  | Y1   | X2  | Y2 |
| 1                           | 2   | 3   | 4                            | 5   | 6  | 7                                       | 8  | 9                                   | 10   | 11                                     | 12                 | 13  | 14   | 15  | 16 |
| 001                         |     | Загрузка<br>минпорошка в<br>емкость<br>хранения | 1                            | 187.5                                     | Труба фильтра  | 0036                                    | 14   | 0.35                                | 0.05   | 0.0044444                              | 29.7               | 960   | 990  |   |    |
| 001                         |     | Асфальтосмесите-<br>ль                          | 1                            | 3360                                      | Труба АБУ  | 0037                                    | 23   | 0.8                                 | 7.64   | 3.8402918                              | 75                 | 990   | 1000 |   |    |
| 001                         |     | Резервуары с<br>дизтопливом                     | 1                            | 282.2                                     | Дыхательный<br>клапан резервуара                     | 0038                                    | 3.5  | 0.05                                | 2.26   | 0.0044444                              | 29.7               | 1000  | 1000 |   |    |



Параметры выбросов загрязняющих веществ в атмосферу для расчета нормативов ПДВ

на 2019 - 2022 года период эксплуатации. Промплощадка-1

ВКО Урджарский район, Производственная база Филиала CITIC Construction Co., Ltd., участок №6. Промплощадка-1

| Номер источника выброса | Наименование газоочистных установок и мероприятий по сокращению выбросов | Вещества по которым производится газоочистка | Коэфф обесп газочисткой, % | Средняя эксплуат степень очистки/ max. степ очистки% | Код вещества | Наименование вещества   | Выбросы загрязняющих веществ |                   |            | Год достижения ПДВ |
|-------------------------|--|--|----------------------------|--|--------------|---|------------------------------|-------------------|------------|--------------------|
|                         |  |  |                            |  |              |   | г/с                          | мг/м <sup>3</sup> | т/год      |                    |
| 7                       | 17   | 18   | 19                         | 20   | 21           | 22  | 23                           | 24                | 25         | 26                 |
| 0036                    |  |  |                            |  | 2908         | Пыль неорганическая, содержащая двуокись кремния в %: 70-20               | 0.008                        | 1995.844          | 0.0054     | 2019               |
| 0037                    | Рукавный фильтр;   | 0328<br>2908                                 | 100<br>0                   | 95.00/95.00<br>95.00/95.00                           | 0301         | Азота (IV) диоксид ( Азота диоксид) (4)                                   | 0.866                        | 287.455           | 10.48      | 2019               |
|                         |  |  |                            |  | 0304         | Азот (II) оксид ( Азота оксид) (6)  | 0.1408                       | 46.736            | 1.703      | 2019               |
|                         |  |  |                            |  | 0328         | Углерод (Сажа, Углерод черный) (583)                                      | 0.0136                       | 4.514             | 0.1645     | 2019               |
|                         |  |  |                            |  | 0330         | Сера диоксид ( Ангидрид сернистый, Сернистый газ, Сера ( IV) оксид) (516) | 1.6                          | 531.095           | 19.36      | 2019               |
|                         |  |  |                            |  | 0337         | Углерод оксид (Окись углерода, Угарный газ) (584)                         | 3.79                         | 1258.032          | 45.8       | 2019               |
|                         |  |  |                            |  | 2908         | Пыль неорганическая, содержащая двуокись кремния в %: 70-20               | 11.5                         | 3817.247          | 139.1      | 2019               |
| 0038                    |  |  |                            |  | 0333         | Сероводород ( Дигидросульфид) (518)                                       | 0.0000391                    | 9.755             | 0.00003063 | 2019               |
|                         |  |  |                            |  | 2754         | Алканы C12-19 /в пересчете на C/ ( Углеводороды                           | 0.01392                      | 3472.769          | 0.0109     | 2019               |



Параметры выбросов загрязняющих веществ в атмосферу для расчета нормативов ПДВ

**на 2019 - 2022 года период эксплуатации. Промплощадка-1**

ВКО Урджарский район, Производственная база Филиала CITIC Construction Co., Ltd., участок №6. Промплощадка-1

| Про<br>изв<br>одс<br>тво | Цех | Источники выделения<br>загрязняющих веществ |                              | Число<br>часов<br>рабо-<br>ты<br>в<br>год | Наименование<br>источника выброса<br>вредных веществ | Номер<br>источ-<br>ника<br>выбро-<br>са | Высо-<br>та<br>источ-<br>ника<br>выбро-<br>са, м | Диа-<br>метр<br>устья<br>трубы<br>м | Параметры газовозд. смеси<br>на выходе из ист. выброса |                           |                    | Координаты источника<br>на карте-схеме, м |     |  |    |
|--------------------------|-----|---|------------------------------|---|--|---|--|-------------------------------------|--|---------------------------|--------------------|---|-----|--|----|
|                          |     | Наименование                                | Коли-<br>чест-<br>во<br>ист. |   |  |   |  |                                     | ско-<br>рость<br>м/с                                   | объем на 1<br>трубу, м3/с | тем-<br>пер.<br>оС | точечного источ.<br>/1-го конца лин.      |     | 2-го конца лин. о<br>/длина, ширина .<br>площадного<br>источника |    |
|                          |     |   |                              |   |  |   |  |                                     |  |                           |                    | X1  | Y1  | X2   | Y2 |
| 1                        | 2   | 3   | 4                            | 5   | 6  | 7                                       | 8  | 9                                   | 10   | 11                        | 12                 | 13  | 14  | 15   | 16 |
| 001                      |     | Бойлер для<br>разогрева<br>битума           | 1                            | 3360                                      | Труба бойлера  | 0042                                    | 10   | 0.2                                 | 12   | 0.376992                  | 150                | 980                                       | 990 |  |    |
| 001                      |     | Битумоплавильны<br>й котел                  | 1                            | 3360                                      | Труба котла  | 0043                                    | 7  | 0.2                                 | 12   | 0.376992                  | 150                | 985                                       | 995 |  |    |



## Параметры выбросов загрязняющих веществ в атмосферу для расчета нормативов ПДВ

**на 2019 - 2022 года период эксплуатации. Промплощадка-1**

ВКО Урджарский район, Производственная база Филиала CITIC Construction Co., Ltd., участок №6. Промплощадка-1

| Номер источника выброса | Наименование газоочистных установок и мероприятий по сокращению выбросов | Вещества по которым производится газоочистка | Коэфф обесп газочисткой, % | Средняя эксплуат степень очистки/ max. степ очистки% | Код вещества | Наименование вещества   | Выбросы загрязняющих веществ |                   |       | Год достижения ПДВ |
|-------------------------|--|--|----------------------------|--|--------------|---|------------------------------|-------------------|-------|--------------------|
|                         |  |  |                            |  |              |   | г/с                          | мг/м <sup>3</sup> | т/год |                    |
| 7                       | 17   | 18   | 19                         | 20   | 21           | 22  | 23                           | 24                | 25    | 26                 |
| 0042                    |  |  |                            |  |              | предельные C12-C19 (в пересчете на C);<br>Растворитель РПК-265П) (10)         | 0.0472                       | 193.994           | 0.339 | 2019               |
|                         |  |  |                            |  |              | 0301 Азота (IV) диоксид ( Азота диоксид) (4)                                  |                              |                   |       |                    |
|                         |  |  |                            |  |              | 0304 Азот (II) оксид ( Азота оксид) (6)                                       |                              |                   |       |                    |
|                         |  |  |                            |  |              | 0328 Углерод (Сажа, Углерод черный) (583)                                     |                              |                   |       |                    |
|                         |  |  |                            |  |              | 0330 Сера диоксид ( Ангидрид сернистый, Сернистый газ, Сера (IV) оксид) (516) |                              |                   |       |                    |
| 0043                    |  |  |                            |  |              | 0337 Углерод оксид (Окись углерода, Угарный газ) (584)                        | 0.232                        | 953.528           | 1.668 | 2019               |
|                         |  |  |                            |  |              | 0301 Азота (IV) диоксид ( Азота диоксид) (4)                                  |                              |                   |       |                    |
|                         |  |  |                            |  |              | 0304 Азот (II) оксид ( Азота оксид) (6)                                       |                              |                   |       |                    |
|                         |  |  |                            |  |              | 0330 Сера диоксид ( Ангидрид сернистый, Сернистый газ, Сера (IV) оксид) (516) |                              |                   |       |                    |



Параметры выбросов загрязняющих веществ в атмосферу для расчета нормативов ПДВ

на 2019 - 2022 года период эксплуатации. Промплощадка-1

ВКО Урджарский район, Производственная база Филиала CITIC Construction Co., Ltd., участок №6. Промплощадка-1

| Про<br>изв<br>одс<br>тво | Цех | Источники выделения<br>загрязняющих веществ |                            | Число<br>часов<br>рабо-<br>ты<br>в<br>год | Наименование<br>источника выброса<br>вредных веществ | Номер<br>источ<br>ника<br>выбро<br>са | Высо<br>та<br>источ<br>ника<br>выбро<br>са, м | Диа-<br>метр<br>устья<br>трубы<br>м | Параметры газовозд. смеси<br>на выходе из ист. выброса |  |                    | Координаты источника<br>на карте-схеме, м |      |  |    |
|--------------------------|-----|---|----------------------------|---|--|---------------------------------------|---|-------------------------------------|--|--|--------------------|---|------|--|----|
|                          |     | Наименование                                | Коли<br>чест<br>во<br>ист. |   |  |                                       |   |                                     | ско-<br>рость<br>м/с                                   | объем на 1<br>трубу, м <sup>3</sup> /с | тем-<br>пер.<br>оС | точечного источ.<br>/1-го конца лин.      |      | 2-го конца лин. о<br>/длина, ширина .<br>площадного<br>источника |    |
|                          |     |   |                            |   |  |                                       |   |                                     |  |  |                    | X1  | Y1   | X2   | Y2 |
| 1                        | 2   | 3   | 4                          | 5   | 6  | 7                                     | 8   | 9                                   | 10   | 11                                     | 12                 | 13  | 14   | 15   | 16 |
| 001                      |     | Дизельный<br>генератор                      | 1                          | 3360                                      | Труба генератора                                     | 0044                                  | 3.5   | 0.1                                 | 495.<br>85   | 3.8944115                              | 180                | 1005                                      | 1000 |  |    |



## Параметры выбросов загрязняющих веществ в атмосферу для расчета нормативов ПДВ

**на 2019 - 2022 года период эксплуатации. Промплощадка-1**

ВКО Урджарский район, Производственная база Филиала CITIC Construction Co., Ltd., участок №6. Промплощадка-1

| Номер источника выброса | Наименование газоочистных установок и мероприятий по сокращению выбросов | Вещества по которым производится газоочистка | Коэфф обесп газочисткой, % | Средняя эксплуат степень очистки/ max. степ очистки% | Код вещества | Наименование вещества  | Выбросы загрязняющих веществ |                   |           | Год достижения ПДВ |
|-------------------------|--|--|----------------------------|--|--------------|--|------------------------------|-------------------|-----------|--------------------|
|                         |  |  |                            |  |              |  | г/с                          | мг/м <sup>3</sup> | т/год     |                    |
| 7                       | 17   | 18   | 19                         | 20   | 21           | 22   | 23                           | 24                | 25        | 26                 |
| 0044                    |  |  |                            |  | 0337         | Углерод оксид (Окись углерода, Угарный газ) (584)  | 0.069                        | 283.592           | 0.834     | 2019               |
|                         |  |  |                            |  | 2754         | Алканы C12-19 /в пересчете на C/ ( Углеводороды предельные C12-C19 (в пересчете на C); Растворитель РПК-265П) (10) | 1.042                        | 4282.657          | 12.6      | 2019               |
|                         |  |  |                            |  | 0301         | Азота (IV) диоксид ( Азота диоксид) (4)  | 0.7466667                    | 318.142           | 4.2       | 2019               |
|                         |  |  |                            |  | 0304         | Азот (II) оксид ( Азота оксид) (6)   | 0.1213333                    | 51.698            | 0.6825    | 2019               |
|                         |  |  |                            |  | 0328         | Углерод (Сажа, Углерод черный) (583)   | 0.0277778                    | 11.836            | 0.1607138 | 2019               |
|                         |  |  |                            |  | 0330         | Сера диоксид ( Ангидрид сернистый, Сернистый газ, Сера ( IV) оксид) (516)  | 0.3888889                    | 165.699           | 2.25      | 2019               |
|                         |  |  |                            |  | 0337         | Углерод оксид (Окись углерода, Угарный газ) (584)  | 0.7361111                    | 313.644           | 4.125     | 2019               |
|                         |  |  |                            |  | 1301         | Проп-2-ен-1-аль ( Акролеин,  | 0.0528                       | 22.497            | 0.45      | 2019               |



Параметры выбросов загрязняющих веществ в атмосферу для расчета нормативов ПДВ

на 2019 - 2022 года период эксплуатации. Промплощадка-1

ВКО Урджарский район, Производственная база Филиала CITIC Construction Co., Ltd., участок №6. Промплощадка-1

| Про<br>изв<br>одс<br>тво | Цех | Источники выделения<br>загрязняющих веществ |                              | Число<br>часов<br>рабо-<br>ты<br>в<br>год | Наименование<br>источника выброса<br>вредных веществ | Номер<br>источ-<br>ника<br>выбро-<br>са | Высо-<br>та<br>источ-<br>ника<br>выбро-<br>са, м | Диа-<br>метр<br>устья<br>трубы<br>м | Параметры газовозд. смеси<br>на выходе из ист. выброса |                           |                    | Координаты источника<br>на карте-схеме, м                                 |          |  |          |
|--------------------------|-----|---|------------------------------|---|--|---|--|-------------------------------------|--|---------------------------|--------------------|---|----------|--|----------|
|                          |     | Наименование                                | Коли-<br>чест-<br>во<br>ист. |   |  |   |  |                                     | ско-<br>рость<br>м/с                                   | объем на 1<br>трубу, м3/с | тем-<br>пер.<br>оС | точечного источ.<br>/1-го конца лин.<br>/центра площад-<br>ного источника |          | 2-го конца лин. о<br>/длина, ширина<br>площадного<br>источника |          |
|                          |     |   |                              |   |  |   |  |                                     |  |                           |                    | X1<br>13  | Y1<br>14 | X2<br>15   | Y2<br>16 |
| 1                        | 2   | 3   | 4                            | 5   | 6  | 7                                       | 8  | 9                                   | 10   | 11                        | 12                 | 13  | 14       | 15   | 16       |
| 001                      |     | Резервуар с<br>дизтопливом (<br>склад ГСМ)  | 1                            | 3360                                      | Дыхательный<br>клапан резервуара                     | 0049                                    | 3.5  | 0.05                                | 2.26   | 0.004444                  | 29.7               | 1080  | 920      |  |          |
| 001                      |     | Заправка<br>техники<br>дизтопливом          | 1                            | 3360                                      | Горловина бака                                       | 0050                                    | 1.5  | 0.05                                | 0.34   | 0.0006666                 | 29.7               | 1080  | 910      |  |          |



## Параметры выбросов загрязняющих веществ в атмосферу для расчета нормативов ПДВ

**на 2019 - 2022 года период эксплуатации. Промплощадка-1**

ВКО Урджарский район, Производственная база Филиала CITIC Construction Co., Ltd., участок №6. Промплощадка-1

| Номер источника выброса | Наименование газоочистных установок и мероприятий по сокращению выбросов | Вещества по которым производится газоочистка | Коэфф обесп газочисткой, % | Средняя эксплуат степень очистки/ max. степ очистки% | Код вещества | Наименование вещества   | Выбросы загрязняющих веществ |                   |            | Год достижения ПДВ |
|-------------------------|--|--|----------------------------|--|--------------|---|------------------------------|-------------------|------------|--------------------|
|                         |  |  |                            |  |              |   | г/с                          | мг/м <sup>3</sup> | т/год      |                    |
| 7                       | 17   | 18   | 19                         | 20   | 21           | 22  | 23                           | 24                | 25         | 26                 |
| 0049                    |  |  |                            |  | 1325         | Акрилальдегид (474)<br>Формальдегид (609)   | 0.0079361                    | 3.381             | 0.0428588  | 2019               |
|                         |  |  |                            |  | 2754         | Алканы C12-19 /в пересчете на C/ (Углеводороды предельные C12-C19 (в пересчете на C); Растворитель РПК-265П) (10) | 0.190475                     | 81.158            | 1.0714275  | 2019               |
|                         |  |  |                            |  | 0333         | Сероводород (Дигидросульфид) (518)  | 0.0000391                    | 9.756             | 0.00000534 | 2019               |
| 0050                    |  |  |                            |  | 2754         | Алканы C12-19 /в пересчете на C/ (Углеводороды предельные C12-C19 (в пересчете на C); Растворитель РПК-265П) (10) | 0.01392                      | 3473.081          | 0.0019     | 2019               |
|                         |  |  |                            |  | 0333         | Сероводород (Дигидросульфид) (518)  | 0.00001173                   | 19.511            | 0.0000484  | 2019               |
|                         |  |  |                            |  | 2754         | Алканы C12-19 /в пересчете на C/ (Углеводороды предельные C12-C19 (в  | 0.00418                      | 6952.816          | 0.01722    | 2019               |



Параметры выбросов загрязняющих веществ в атмосферу для расчета нормативов ПДВ

**на 2019 - 2022 года период эксплуатации. Промплощадка-1**

ВКО Урджарский район, Производственная база Филиала CITIC Construction Co., Ltd., участок №6. Промплощадка-1

| Про<br>изв<br>одс<br>тво | Цех | Источники выделения<br>загрязняющих веществ                       |                            | Число<br>часов<br>рабо-<br>ты<br>в<br>год | Наименование<br>источника выброса<br>вредных веществ | Номер<br>источ<br>ника<br>выбро<br>са | Высо<br>та<br>источ<br>ника<br>выбро<br>са, м | Диа-<br>метр<br>устья<br>трубы<br>м | Параметры газовозд. смеси<br>на выходе из ист. выброса |                           |                    | Координаты источника<br>на карте-схеме, м                                 |            |   |    |
|--------------------------|-----|---|----------------------------|---|--|---------------------------------------|---|-------------------------------------|--|---------------------------|--------------------|---|------------|---|----|
|                          |     | Наименование  | Коли<br>чест<br>во<br>ист. |   |  |                                       |   |                                     | ско-<br>рость<br>м/с                                   | объем на 1<br>трубу, м3/с | тем-<br>пер.<br>оС | точечного источ.<br>/1-го конца лин.<br>/центра площад-<br>ного источника |            | 2-го конца лин.о<br>/длина, ширина .<br>площадного<br>источника |    |
|                          |     |   |                            |   |  |                                       |   |                                     |  |                           |                    | X1  | Y1         | X2  | Y2 |
| 1                        | 2   | 3   | 4                          | 5   | 6  | 7                                     | 8   | 9                                   | 10   | 11                        | 12                 | 13  | 14         | 15  | 16 |
| 001                      |     | Пост ссыпки<br>строительного<br>камня в<br>приемный бункер<br>ДСУ | 1                          | 3000                                      | Труба котельной<br>Неорганизованный                  | 0051<br>6013                          | 8<br>5  | 0.38                                | 12   | 1.3609411                 | 150                | 760<br>880  | 880<br>930 | 1   | 1  |
| 001                      |     | Щековая<br>дробилка   | 1                          | 3000                                      | Неорганизованный                                     | 6014                                  | 5   |                                     |  |                           |                    | 890   | 930        | 1   | 1  |
| 001                      |     | Конусная<br>дробилка  | 1                          | 3000                                      | Неорганизованный                                     | 6015                                  | 5   |                                     |  |                           |                    | 900   | 930        | 1   | 1  |
| 001                      |     | Вибросито (<br>грохот<br>вибрационный)                            | 1                          | 3000                                      | Неорганизованный                                     | 6016                                  | 5   |                                     |  |                           |                    | 910   | 930        | 1   | 1  |
| 001                      |     | Роторная<br>дробилка  | 1                          | 3000                                      | Неорганизованный                                     | 6017                                  | 5   |                                     |  |                           |                    | 920   | 930        | 1   | 1  |
| 001                      |     | Вибросито (<br>грохот<br>вибрационный)                            | 1                          | 3000                                      | Неорганизованный                                     | 6018                                  | 5   |                                     |  |                           |                    | 880   | 940        | 1   | 1  |
| 001                      |     | Ленточные   | 12                         | 36000                                     | Неорганизованный                                     | 6019                                  | 5   |                                     |  |                           |                    | 890   | 940        | 1   | 1  |



## Параметры выбросов загрязняющих веществ в атмосферу для расчета нормативов ПДВ

**на 2019 - 2022 года период эксплуатации. Промплощадка-1**

ВКО Урджарский район, Производственная база Филиала CITIC Construction Co., Ltd., участок №6. Промплощадка-1

| Номер источника выброса | Наименование газоочистных установок и мероприятий по сокращению выбросов | Вещества по которым производится газоочистка | Коэфф обесп газочисткой, % | Средняя эксплуат степень очистки/ max. степ очистки% | Код вещества | Наименование вещества  | Выбросы загрязняющих веществ |                   |       | Год достижения ПДВ |
|-------------------------|--|--|----------------------------|--|--------------|--|------------------------------|-------------------|-------|--------------------|
|                         |  |  |                            |  |              |  | г/с                          | мг/м <sup>3</sup> | т/год |                    |
| 7                       | 17   | 18   | 19                         | 20   | 21           | 22   | 23                           | 24                | 25    | 26                 |
| 0051<br>6013            |  |  |                            |  | 2908         | пересчете на С);<br>Растворитель РПК-265П) (10)<br>Пыль неорганическая, содержащая двуокись кремния в %: 70-20 | 0.307                        |                   | 2.94  | 2019               |
| 6014                    | Гидрообеспыливание;  | 2908   | 0                          | 99.00/99.00  | 2908         | Пыль неорганическая, содержащая двуокись кремния в %: 70-20  | 0.506                        |                   | 5.46  | 2019               |
| 6015                    | Гидрообеспыливание;  | 2908   | 0                          | 99.00/99.00  | 2908         | Пыль неорганическая, содержащая двуокись кремния в %: 70-20  | 0.59                         |                   | 6.37  | 2019               |
| 6016                    | Гидрообеспыливание;  | 2908   | 0                          | 99.00/99.00  | 2908         | Пыль неорганическая, содержащая двуокись кремния в %: 70-20  | 0.097                        |                   | 1.048 | 2019               |
| 6017                    | Гидрообеспыливание;  | 2908   | 0                          | 99.00/99.00  | 2908         | Пыль неорганическая, содержащая двуокись кремния в %: 70-20  | 0.9                          |                   | 9.72  | 2019               |
| 6018                    | Гидрообеспыливание;  | 2908   | 0                          | 99.00/99.00  | 2908         | Пыль неорганическая, содержащая двуокись кремния в %: 70-20  | 0.097                        |                   | 1.048 | 2019               |
| 6019                    | Гидрообеспыливание;  | 2908   | 100                        | 99.00/99.00  | 2908         | Пыль неорганическая,   | 0.875                        |                   | 9.45  | 2019               |



## Параметры выбросов загрязняющих веществ в атмосферу для расчета нормативов ПДВ

на 2019 - 2022 года период эксплуатации. Промплощадка-1

ВКО Урджарский район, Производственная база Филиала CITIC Construction Co., Ltd., участок №6. Промплощадка-1

| Про<br>изв<br>одс<br>тво | Цех | Источники выделения<br>загрязняющих веществ  |                            | Число<br>часов<br>рабо-<br>ты<br>в<br>год | Наименование<br>источника выброса<br>вредных веществ | Номер<br>источ<br>ника<br>выбро<br>са | Высо<br>та<br>источ<br>ника<br>выбро<br>са, м | Диа-<br>метр<br>устья<br>трубы<br>м | Параметры газовой смеси<br>на выходе из ист. выброса |  |                    | Координаты источника<br>на карте-схеме, м                                 |          |  |          |
|--------------------------|-----|--|----------------------------|---|--|---------------------------------------|---|-------------------------------------|--|--|--------------------|---|----------|--|----------|
|                          |     | Наименование                                 | Коли<br>чест<br>во<br>ист. |   |  |                                       |   |                                     | ско-<br>рость<br>м/с                                 | объем на 1<br>трубу, м <sup>3</sup> /с | тем-<br>пер.<br>оС | точечного источ.<br>/1-го конца лин.<br>/центра площад-<br>ного источника |          | 2-го конца лин. о<br>/длина, ширина .<br>площадного<br>источника |          |
|                          |     |  |                            |   |  |                                       |   |                                     |  |  |                    | X1<br>13  | Y1<br>14 | X2<br>15   | Y2<br>16 |
| 1                        | 2   | 3  | 4                          | 5   | 6  | 7                                     | 8   | 9                                   | 10   | 11                                     | 12                 | 13  | 14       | 15   | 16       |
| 001                      |     | транспортёры (конвейеры)                     | 1                          | 7200                                      | Неорганизованный                                     | 6020                                  | 5   |                                     |  |  |                    | 900   | 940      | 1  | 1        |
| 001                      |     | Формирование склада хранения щебня d=0-5мм   | 1                          | 7200                                      | Неорганизованный                                     | 6021                                  | 5   |                                     |  |  |                    | 910   | 940      | 1  | 1        |
| 001                      |     | Формирование склада хранения щебня d=5-10мм  | 1                          | 7200                                      | Неорганизованный                                     | 6022                                  | 5   |                                     |  |  |                    | 920   | 940      | 1  | 1        |
| 001                      |     | Формирование склада хранения щебня d=10-20мм | 1                          | 7200                                      | Неорганизованный                                     | 6023                                  | 5   |                                     |  |  |                    | 880   | 950      | 1  | 1        |
| 001                      |     | Формирование склада хранения щебня d=20-40мм | 1                          | 7200                                      | Неорганизованный                                     | 6024                                  | 5   |                                     |  |  |                    | 890   | 950      | 1  | 1        |
| 001                      |     | Формирование склада хранения щебня d=0-20мм  | 1                          | 7200                                      | Неорганизованный                                     | 6025                                  | 5   |                                     |  |  |                    | 900   | 950      | 1  | 1        |
| 001                      |     | Формирование склада хранения щебня d=40-80мм | 1                          | 3000                                      | Неорганизованный                                     | 6026                                  | 5   |                                     |  |  |                    | 910   | 950      | 1  | 1        |
| 001                      |     | Погрузка щебня d=0-5мм на автосамосвал       | 1                          | 3000                                      | Неорганизованный                                     | 6027                                  | 5   |                                     |  |  |                    | 920   | 950      | 1  | 1        |
| 001                      |     | Погрузка щебня d=5-10мм на                   | 1                          | 3000                                      | Неорганизованный                                     | 6027                                  | 5   |                                     |  |  |                    | 920   | 950      | 1  | 1        |



## Параметры выбросов загрязняющих веществ в атмосферу для расчета нормативов ПДВ

**на 2019 - 2022 года период эксплуатации. Промплощадка-1**

ВКО Урджарский район, Производственная база Филиала CITIC Construction Co., Ltd., участок №6. Промплощадка-1

| Номер источника выброса | Наименование газоочистных установок и мероприятий по сокращению выбросов | Вещества по которым производится газоочистка | Коэфф обесп газочисткой, % | Средняя эксплуат степень очистки/ max. степ очистки% | Код вещества | Наименование вещества   | Выбросы загрязняющих веществ |                   |        | Год достижения ПДВ |
|-------------------------|--|--|----------------------------|--|--------------|---|------------------------------|-------------------|--------|--------------------|
|                         |  |  |                            |  |              |   | г/с                          | мг/м <sup>3</sup> | т/год  |                    |
| 7                       | 17   | 18   | 19                         | 20   | 21           | 22  | 23                           | 24                | 25     | 26                 |
| 6020                    | ние;   |  |                            |  | 2908         | содержащая двуокись кремния в %: 70-20<br>Пыль неорганическая, содержащая двуокись кремния в %: 70-20 | 0.138                        |                   | 0.464  | 2019               |
| 6021                    |  |  |                            |  | 2908         | Пыль неорганическая, содержащая двуокись кремния в %: 70-20   | 0.1207                       |                   | 0.2901 | 2019               |
| 6022                    |  |  |                            |  | 2908         | Пыль неорганическая, содержащая двуокись кремния в %: 70-20   | 0.1035                       |                   | 0.7454 | 2019               |
| 6023                    |  |  |                            |  | 2908         | Пыль неорганическая, содержащая двуокись кремния в %: 70-20   | 0.0383                       |                   | 0.2342 | 2019               |
| 6024                    |  |  |                            |  | 2908         | Пыль неорганическая, содержащая двуокись кремния в %: 70-20   | 0.0537                       |                   | 0.2294 | 2019               |
| 6025                    |  |  |                            |  | 2908         | Пыль неорганическая, содержащая двуокись кремния в %: 70-20   | 0.0383                       |                   | 0.1639 | 2019               |
| 6026                    |  |  |                            |  | 2908         | Пыль неорганическая, содержащая двуокись кремния в %: 70-20   | 0.115                        |                   | 0.108  | 2019               |
| 6027                    |  |  |                            |  | 2908         | Пыль неорганическая, содержащая двуокись кремния в %: 70-20   | 0.1006                       |                   | 0.0983 | 2019               |



Параметры выбросов загрязняющих веществ в атмосферу для расчета нормативов ПДВ

**на 2019 - 2022 года период эксплуатации. Промплощадка-1**

ВКО Урджарский район, Производственная база Филиала CITIC Construction Co., Ltd., участок №6. Промплощадка-1

| Производство | Цех | Источники выделения загрязняющих веществ              |                   | Число часов работы в год | Наименование источника выброса вредных веществ | Номер источника выброса | Высота источника выброса, м | Диаметр устья трубы м | Параметры газовой смеси на выходе из ист. выброса |                                     |                | Координаты источника на карте-схеме, м                         |      |   |    |
|--------------|-----|---|-------------------|--------------------------|--|-------------------------|-----------------------------|-----------------------|---|-------------------------------------|----------------|--|------|---|----|
|              |     | Наименование  | Количество в ист. |                          |  |                         |                             |                       | скорость м/с                                      | объем на 1 трубу, м <sup>3</sup> /с | температура °С | точечного источ. /1-го конца лин. /центра площадного источника |      | 2-го конца лин. /длина, ширина площадного источника |    |
|              |     |   |                   |                          |  |                         |                             |                       |   |                                     |                | X1   | Y1   | X2  | Y2 |
| 1            | 2   | 3   | 4                 | 5                        | 6  | 7                       | 8                           | 9                     | 10  | 11                                  | 12             | 13   | 14   | 15  | 16 |
| 001          |     | автосамосвал Погрузка щебня d=10-20мм на автосамосвал | 1                 | 3000                     | Неорганизованный                               | 6028                    | 5                           |                       |   |                                     |                | 880  | 960  | 1   | 1  |
| 001          |     | автосамосвал Погрузка щебня d=20-40мм на автосамосвал | 1                 | 3000                     | Неорганизованный                               | 6029                    | 5                           |                       |   |                                     |                | 890  | 960  | 1   | 1  |
| 001          |     | Выбросы при автотранспортных работах                  | 1                 | 3000                     | Неорганизованный                               | 6030                    | 5                           |                       |   |                                     |                | 900  | 960  | 1   | 1  |
| 001          |     | Пост сыпки щебня d=0-5мм в бункер накопитель          | 1                 | 1800                     | Неорганизованный                               | 6031                    | 5                           |                       |   |                                     |                | 960  | 1000 | 1   | 1  |
| 001          |     | Пост сыпки щебня d=5-10мм в бункер накопитель         | 1                 | 960                      | Неорганизованный                               | 6032                    | 5                           |                       |   |                                     |                | 960  | 1005 | 1   | 1  |
| 001          |     | Пост сыпки щебня d=10-20мм в бункер накопитель        | 1                 | 1500                     | Неорганизованный                               | 6033                    | 5                           |                       |   |                                     |                | 960  | 1010 | 1   | 1  |
| 001          |     | Пост сыпки щебня d=20-40мм в бункер                   | 1                 | 1500                     | Неорганизованный                               | 6034                    | 5                           |                       |   |                                     |                | 960  | 1015 | 1   | 1  |



## Параметры выбросов загрязняющих веществ в атмосферу для расчета нормативов ПДВ

**на 2019 - 2022 года период эксплуатации. Промплощадка-1**

ВКО Урджарский район, Производственная база Филиала CITIC Construction Co., Ltd., участок №6. Промплощадка-1

| Номер источника выброса | Наименование газоочистных установок и мероприятий по сокращению выбросов | Вещества по которым производится газоочистка | Коэфф обесп газочисткой, % | Средняя эксплуат степень очистки/ max. степ очистки% | Код вещества | Наименование вещества   | Выбросы загрязняющих веществ |                   |        | Год достижения ПДВ |
|-------------------------|--|--|----------------------------|--|--------------|---|------------------------------|-------------------|--------|--------------------|
|                         |  |  |                            |  |              |   | г/с                          | мг/м <sup>3</sup> | т/год  |                    |
| 7                       | 17   | 18   | 19                         | 20   | 21           | 22  | 23                           | 24                | 25     | 26                 |
| 6028                    |  |  |                            |  | 2908         | кремния в %: 70-20<br>Пыль неорганическая, содержащая двуокись кремния в %: 70-20 | 0.0862                       |                   | 0.3645 | 2019               |
| 6029                    |  |  |                            |  | 2908         | Пыль неорганическая, содержащая двуокись кремния в %: 70-20                       | 0.03194                      |                   | 0.033  | 2019               |
| 6030                    |  |  |                            |  | 2908         | Пыль неорганическая, содержащая двуокись кремния в %: 70-20                       | 0.001075                     |                   | 0.0116 | 2019               |
| 6031                    |  |  |                            |  | 2908         | Пыль неорганическая, содержащая двуокись кремния в %: 70-20                       | 0.0575                       |                   | 0.1944 | 2019               |
| 6032                    |  |  |                            |  | 2908         | Пыль неорганическая, содержащая двуокись кремния в %: 70-20                       | 0.0503                       |                   | 0.0907 | 2019               |
| 6033                    |  |  |                            |  | 2908         | Пыль неорганическая, содержащая двуокись кремния в %: 70-20                       | 0.0431                       |                   | 0.1215 | 2019               |
| 6034                    |  |  |                            |  | 2908         | Пыль неорганическая, содержащая двуокись кремния в %: 70-20                       | 0.01597                      |                   | 0.045  | 2019               |



Параметры выбросов загрязняющих веществ в атмосферу для расчета нормативов ПДВ

**на 2019 - 2022 года период эксплуатации. Промплощадка-1**

ВКО Урджарский район, Производственная база Филиала CITIC Construction Co., Ltd., участок №6. Промплощадка-1

| Про<br>изв<br>одс<br>тво | Цех | Источники выделения<br>загрязняющих веществ |                              | Число<br>часов<br>рабо-<br>ты<br>в<br>год | Наименование<br>источника выброса<br>вредных веществ | Номер<br>источ-<br>ника<br>выбро-<br>са | Высо-<br>та<br>источ-<br>ника<br>выбро-<br>са, м | Диа-<br>метр<br>устья<br>трубы<br>м | Параметры газовозд. смеси<br>на выходе из ист. выброса |  |                    | Координаты источника<br>на карте-схеме, м |          |  |          |
|--------------------------|-----|---|------------------------------|---|--|---|--|-------------------------------------|--|--|--------------------|---|----------|--|----------|
|                          |     | Наименование                                | Коли-<br>чест-<br>во<br>ист. |   |  |   |  |                                     | ско-<br>рость<br>м/с                                   | объем на 1<br>трубу, м <sup>3</sup> /с | тем-<br>пер.<br>оС | точечного источ.<br>/1-го конца лин.      |          | 2-го конца лин. о<br>/длина, ширина .<br>площадного<br>источника |          |
|                          |     |   |                              |   |  |   |  |                                     |  |  |                    | X1<br>13                                  | Y1<br>14 | X2<br>15   | Y2<br>16 |
| 1                        | 2   | 3   | 4                            | 5   | 6  | 7                                       | 8  | 9                                   | 10   | 11                                     | 12                 | 13  | 14       | 15   | 16       |
| 001                      |     | накопитель<br>Транспортерная<br>лента       | 1                            | 3360                                      | Неорганизованный                                     | 6035                                    | 5  |                                     |  |  |                    | 965                                       | 1000     | 1  | 1        |
| 001                      |     | Резервуары с<br>битумом                     | 1                            | 3360                                      | Неорганизованный                                     | 6039                                    | 5  |                                     |  |  |                    | 995                                       | 1000     | 1  | 1        |
| 001                      |     | Насос для<br>перекачки<br>дизтоплива        | 1                            | 2823                                      | Неорганизованный                                     | 6040                                    | 5  |                                     |  |  |                    | 990                                       | 990      | 1  | 1        |
| 001                      |     | Насос для<br>перекачки<br>битума            | 1                            | 110                                       | Неорганизованный                                     | 6041                                    | 5  |                                     |  |  |                    | 995                                       | 990      | 1  | 1        |



## Параметры выбросов загрязняющих веществ в атмосферу для расчета нормативов ПДВ

**на 2019 - 2022 года период эксплуатации. Промплощадка-1**

ВКО Урджарский район, Производственная база Филиала CITIC Construction Co., Ltd., участок №6. Промплощадка-1

| Номер источника выброса | Наименование газоочистных установок и мероприятий по сокращению выбросов | Вещества по которым производится газоочистка | Коэфф обесп газочисткой, % | Средняя эксплуат степень очистки/ max. степ очистки% | Код вещества | Наименование вещества  | Выбросы загрязняющих веществ |                   |           | Год достижения ПДВ |
|-------------------------|--|--|----------------------------|--|--------------|--|------------------------------|-------------------|-----------|--------------------|
|                         |  |  |                            |  |              |  | г/с                          | мг/м <sup>3</sup> | т/год     |                    |
| 7                       | 17   | 18   | 19                         | 20   | 21           | 22   | 23                           | 24                | 25        | 26                 |
| 6035                    |  |  |                            |  | 2908         | Пыль неорганическая, содержащая двуокись кремния в %: 70-20  | 0.036                        |                   | 0.4355    | 2019               |
| 6039                    |  |  |                            |  | 2754         | Алканы C12-19 /в пересчете на C/ ( Углеводороды предельные C12-C19 (в пересчете на C); Растворитель РПК-265П) (10) | 0.00003125                   |                   | 0.0005292 | 2019               |
| 6040                    |  |  |                            |  | 0333         | Сероводород ( Дигидросульфид) (518)  | 0.0001632                    |                   | 0.00166   | 2019               |
|                         |  |  |                            |  | 2754         | Алканы C12-19 /в пересчете на C/ ( Углеводороды предельные C12-C19 (в пересчете на C); Растворитель РПК-265П) (10) | 0.0581                       |                   | 0.591     | 2019               |
| 6041                    |  |  |                            |  | 0333         | Сероводород ( Дигидросульфид) (518)  | 0.0001598                    |                   | 0.0001267 | 2019               |
|                         |  |  |                            |  | 2754         | Алканы C12-19 /в пересчете на C/ ( Углеводороды  | 0.03314                      |                   | 0.02627   | 2019               |



Параметры выбросов загрязняющих веществ в атмосферу для расчета нормативов ПДВ

**на 2019 - 2022 года период эксплуатации. Промплощадка-1**

ВКО Урджарский район, Производственная база Филиала CITIC Construction Co., Ltd., участок №6. Промплощадка-1

| Производство | Цех | Источники выделения загрязняющих веществ       |                   | Число часов работы в год | Наименование источника выброса вредных веществ | Номер источника выброса | Высота источника выброса, м | Диаметр устья трубы, м | Параметры газовой смеси на выходе из ист. выброса |                                     |                 | Координаты источника на карте-схеме, м                         |      |   |    |
|--------------|-----|--|-------------------|--------------------------|--|-------------------------|-----------------------------|------------------------|---|-------------------------------------|-----------------|--|------|---|----|
|              |     | Наименование                                   | Количество в ист. |                          |  |                         |                             |                        | скорость, м/с                                     | объем на 1 трубу, м <sup>3</sup> /с | температура, °С | точечного источ. /1-го конца лин. /центра площадного источника |      | 2-го конца лин. /длина, ширина площадного источника |    |
|              |     |  |                   |                          |  |                         |                             |                        |   |                                     |                 | X1   | Y1   | X2  | Y2 |
| 1            | 2   | 3  | 4                 | 5                        | 6  | 7                       | 8                           | 9                      | 10  | 11                                  | 12              | 13   | 14   | 15  | 16 |
| 001          |     | Пост сыпки щебня d=0-20мм в бункер накопитель  | 1                 | 2100                     | Неорганизованный                               | 6045                    | 5                           |                        |   |                                     |                 | 1060   | 1015 | 1   | 1  |
| 001          |     | Пост сыпки щебня d=20-40мм в бункер накопитель | 1                 | 2100                     | Неорганизованный                               | 6046                    | 5                           |                        |   |                                     |                 | 1060   | 1010 | 1   | 1  |
| 001          |     | Пост сыпки щебня d=40-80мм в бункер накопитель | 1                 | 2100                     | Неорганизованный                               | 6047                    | 5                           |                        |   |                                     |                 | 1060   | 1005 | 1   | 1  |
| 001          |     | Транспортерная лента                           | 1                 | 2100                     | Неорганизованный                               | 6048                    | 5                           |                        |   |                                     |                 | 1065   | 1000 | 1   | 1  |

Параметры выбросов загрязняющих веществ в атмосферу для расчета нормативов ПДВ

**на 2019 - 2022 года период эксплуатации. Промплощадка-1**

ВКО Урджарский район, Производственная база Филиала CITIC Construction Co., Ltd., участок №6. Промплощадка-1

| Номер источника выброса | Наименование газоочистных установок и мероприятий по сокращению выбросов | Вещества по которым производится газоочистка | Коэфф обесп газочисткой, % | Средняя эксплуат степень очистки/ max. степ очистки% | Код вещества | Наименование вещества   | Выбросы загрязняющих веществ |                   |        | Год достижения ПДВ |
|-------------------------|--|--|----------------------------|--|--------------|---|------------------------------|-------------------|--------|--------------------|
|                         |  |  |                            |  |              |   | г/с                          | мг/м <sup>3</sup> | т/год  |                    |
| 7                       | 17   | 18   | 19                         | 20   | 21           | 22  | 23                           | 24                | 25     | 26                 |
| 6045                    |  |  |                            |  | 2908         | предельные С12-С19 (в пересчете на С); Растворитель РПК-265П) (10)<br>Пыль неорганическая, содержащая двуокись кремния в %: 70-20 | 0.1006                       |                   | 0.2646 | 2019               |
| 6046                    |  |  |                            |  | 2908         | Пыль неорганическая, содержащая двуокись кремния в %: 70-20   | 0.03194                      |                   | 0.042  | 2019               |
| 6047                    |  |  |                            |  | 2908         | Пыль неорганическая, содержащая двуокись кремния в %: 70-20   | 0.03194                      |                   | 0.084  | 2019               |
| 6048                    |  |  |                            |  | 2908         | Пыль неорганическая, содержащая двуокись кремния в %: 70-20   | 0.0432                       |                   | 0.3266 | 2019               |

## Параметры выбросов загрязняющих веществ в атмосферу для расчета нормативов ПДВ

на 2019 - 2022 года период эксплуатации. Промплощадка-2

ВКО Урджарский район, Производственная база Филиала CITIC Construction Co., Ltd., участок №6. Промплощадка-2.

| Про<br>изв<br>одс<br>тво | Цех | Источники выделения<br>загрязняющих веществ |                              | Число<br>часов<br>рабо-<br>ты<br>в<br>год | Наименование<br>источника выброса<br>вредных веществ | Номер<br>источ-<br>ника<br>выбро-<br>са | Высо-<br>та<br>источ-<br>ника<br>выбро-<br>са, м | Диа-<br>метр<br>устья<br>трубы<br>м | Параметры газовозд. смеси<br>на выходе из ист. выброса |  |                    | Координаты источника<br>на карте-схеме, м                                 |          |  |          |
|--------------------------|-----|---|------------------------------|---|--|---|--|-------------------------------------|--|--|--------------------|---|----------|--|----------|
|                          |     | Наименование                                | Коли-<br>чест-<br>во<br>ист. |   |  |   |  |                                     | ско-<br>рость<br>м/с                                   | объем на 1<br>трубу, м <sup>3</sup> /с | тем-<br>пер.<br>оС | точечного источ.<br>/1-го конца лин.<br>/центра площад-<br>ного источника |          | 2-го конца лин. о<br>/длина, ширина .<br>площадного<br>источника |          |
|                          |     |   |                              |   |  |   |  |                                     |  |  |                    | X1<br>13  | Y1<br>14 | X2<br>15   | Y2<br>16 |
| 1                        | 2   | 3   | 4                            | 5   | 6  | 7                                       | 8  | 9                                   | 10   | 11                                     | 12                 | 13  | 14       | 15   | 16       |
| 002                      |     | Дымовая труба<br>котельной                  | 1                            | 2160                                      | Труба котельной                                      | 0051                                    | 8  | 0.38                                | 12   | 1.3609411                              | 150                | 760   | 880      |  |          |
| 002                      |     | Дизельный<br>генератор                      | 1                            |   | Труба генератора                                     | 0057                                    | 2.5  | 0.06                                | 22.13  | 0.0625712                              | 180                | 780   | 900      |  |          |



## Параметры выбросов загрязняющих веществ в атмосферу для расчета нормативов ПДВ

**на 2019 - 2022 года период эксплуатации. Промплощадка-2**

ВКО Урджарский район, Производственная база Филиала CITIC Construction Co., Ltd., участок №6. Промплощадка-2.

| Номер источника выброса | Наименование газоочистных установок и мероприятий по сокращению выбросов | Вещества по которым производится газоочистка | Коэфф обесп газочисткой, % | Средняя эксплуат степень очистки/ max. степ очистки% | Код вещества | Наименование вещества   | Выбросы загрязняющих веществ |                   |           | Год достижения ПДВ |
|-------------------------|--|--|----------------------------|--|--------------|---|------------------------------|-------------------|-----------|--------------------|
|                         |  |  |                            |  |              |   | г/с                          | мг/м <sup>3</sup> | т/год     |                    |
| 7                       | 17   | 18   | 19                         | 20   | 21           | 22  | 23                           | 24                | 25        | 26                 |
| 0051                    |  |  |                            |  | 0301         | Азота (IV) диоксид ( Азота диоксид) (4)                                   | 0.129                        | 146.868           | 0.1392    | 2019               |
|                         |  |  |                            |  | 0304         | Азот (II) оксид ( Азота оксид) (6)  | 0.02097                      | 23.875            | 0.0226    | 2019               |
|                         |  |  |                            |  | 0330         | Сера диоксид ( Ангидрид сернистый, Сернистый газ, Сера ( IV) оксид) (516) | 0.585                        | 666.031           | 0.36      | 2019               |
|                         |  |  |                            |  | 0337         | Углерод оксид (Окись углерода, Угарный газ) (584)                         | 1.575                        | 1793.160          | 1.697     | 2019               |
|                         |  |  |                            |  | 2908         | Пыль неорганическая, содержащая двуокись кремния в %: 70-20               | 2.67                         | 3039.832          | 2.415     | 2019               |
| 0057                    |  |  |                            |  | 0301         | Азота (IV) диоксид ( Азота диоксид) (4)                                   | 0.1365333                    | 3620.759          | 2.304     | 2019               |
|                         |  |  |                            |  | 0304         | Азот (II) оксид ( Азота оксид) (6)  | 0.0221867                    | 588.374           | 0.3744    | 2019               |
|                         |  |  |                            |  | 0328         | Углерод (Сажа, Углерод черный) (583)                                      | 0.0063493                    | 168.379           | 0.1028574 | 2019               |
|                         |  |  |                            |  | 0330         | Сера диоксид ( Ангидрид сернистый, Сернистый газ, Сера ( IV) оксид) (516) | 0.0533333                    | 1414.359          | 0.9       | 2019               |
|                         |  |  |                            |  | 0337         | Углерод оксид (Окись  | 0.1377778                    | 3653.763          | 2.34      | 2019               |



Параметры выбросов загрязняющих веществ в атмосферу для расчета нормативов ПДВ

на 2019 - 2022 года период эксплуатации. Промплощадка-2

ВКО Урджарский район, Производственная база Филиала CITIC Construction Co., Ltd., участок №6. Промплощадка-2.

| Про<br>изв<br>одс<br>тво | Цех | Источники выделения<br>загрязняющих веществ |                              | Число<br>часов<br>рабо-<br>ты<br>в<br>год | Наименование<br>источника выброса<br>вредных веществ | Номер<br>источ-<br>ника<br>выбро-<br>са | Высо-<br>та<br>источ-<br>ника<br>выбро-<br>са, м | Диа-<br>метр<br>устья<br>трубы<br>м | Параметры газовозд. смеси<br>на выходе из ист. выброса |  |                    | Координаты источника<br>на карте-схеме, м                                 |     |  |    |
|--------------------------|-----|---|------------------------------|---|--|---|--|-------------------------------------|--|--|--------------------|---|-----|--|----|
|                          |     | Наименование                                | Коли-<br>чест-<br>во<br>ист. |   |  |   |  |                                     | ско-<br>рость<br>м/с                                   | объем на 1<br>трубу, м <sup>3</sup> /с | тем-<br>пер.<br>оС | точечного источ.<br>/1-го конца лин.<br>/центра площад-<br>ного источника |     | 2-го конца лин. о<br>/длина, ширина .<br>площадного<br>источника |    |
|                          |     |   |                              |   |  |   |  |                                     |  |  |                    | X1  | Y1  | X2   | Y2 |
| 1                        | 2   | 3   | 4                            | 5   | 6  | 7                                       | 8  | 9                                   | 10   | 11                                     | 12                 | 13  | 14  | 15   | 16 |
| 002                      |     | Склад угля                                  | 1                            | 1   | Неорганизованный                                     | 6052                                    | 5  |                                     |  |  | 29.7               | 770   | 880 | 1  | 1  |
| 002                      |     | Склад шлака                                 | 1                            | 210                                       | Неорганизованный                                     | 6053                                    | 5  |                                     |  |  | 29.7               | 780   | 880 | 1  | 1  |
| 002                      |     | Пост<br>электросварки                       | 1                            | 200                                       | Неорганизованный                                     | 6054                                    | 5  |                                     |  |  | 29.7               | 880   | 890 | 1  | 1  |



## Параметры выбросов загрязняющих веществ в атмосферу для расчета нормативов ПДВ

на 2019 - 2022 года период эксплуатации. Промплощадка-2

ВКО Урджарский район, Производственная база Филиала СІТІС Construction Co., Ltd., участок №6. Промплощадка-2.

| Номер источника выброса | Наименование газоочистных установок и мероприятий по сокращению выбросов | Вещества по которым производится газоочистка | Коэфф обесп газочисткой, % | Средняя эксплуат степень очистки/ max. степ очистки% | Код вещества | Наименование вещества   | Выбросы загрязняющих веществ |                   |            | Год достижения ПДВ |
|-------------------------|--|--|----------------------------|--|--------------|---|------------------------------|-------------------|------------|--------------------|
|                         |  |  |                            |  |              |   | г/с                          | мг/м <sup>3</sup> | т/год      |                    |
| 7                       | 17   | 18   | 19                         | 20   | 21           | 22  | 23                           | 24                | 25         | 26                 |
| 6052                    |  |  |                            |  | 1301         | углерода, Угарный газ) (584)  | 0.00845                      | 224.088           | 0.216      | 2019               |
|                         |  |  |                            |  | 1325         | Проп-2-ен-1-аль (Акролеин, Акрилальдегид) (474)   |                              |                   |            |                    |
|                         |  |  |                            |  | 2754         | Формальдегид (Метаналь) (609)   |                              |                   |            |                    |
|                         |  |  |                            |  | 2908         | Алканы С12-19 /в пересчете на С/ (Углеводороды предельные С12-С19 (в пересчете на С); Растворитель РПК-265П) (10) |                              |                   |            |                    |
|                         |  |  |                            |  | 2908         | Пыль неорганическая, содержащая двуокись кремния в %: менее 20  |                              |                   |            |                    |
| 6053                    |  |  |                            |  | 2908         | Пыль неорганическая, содержащая двуокись кремния в %: 70-20   | 0.0002683                    |                   | 0.00002116 | 2019               |
| 6054                    |  |  |                            |  | 0123         | Железо (II, III) оксиды (диЖелезо триоксид, Железа оксид) /в пересчете на железо/ (274)                           | 0.001375                     |                   | 0.00099    | 2019               |



Параметры выбросов загрязняющих веществ в атмосферу для расчета нормативов ПДВ

на 2019 - 2022 года период эксплуатации. Промплощадка-2

ВКО Урджарский район, Производственная база Филиала CITIC Construction Co., Ltd., участок №6. Промплощадка-2.

| Про<br>изв<br>одс<br>тво | Цех | Источники выделения<br>загрязняющих веществ |                              | Число<br>часов<br>рабо-<br>ты<br>в<br>год | Наименование<br>источника выброса<br>вредных веществ | Номер<br>источ-<br>ника<br>выбро-<br>са | Высо-<br>та<br>источ-<br>ника<br>выбро-<br>са, м | Диа-<br>метр<br>устья<br>трубы<br>м | Параметры газовозд. смеси<br>на выходе из ист. выброса |  |                    | Координаты источника<br>на карте-схеме, м                                 |     |  |    |
|--------------------------|-----|---|------------------------------|---|--|---|--|-------------------------------------|--|--|--------------------|---|-----|--|----|
|                          |     | Наименование                                | Коли-<br>чест-<br>во<br>ист. |   |  |   |  |                                     | ско-<br>рость<br>м/с                                   | объем на 1<br>трубу, м <sup>3</sup> /с | тем-<br>пер.<br>оС | точечного источ.<br>/1-го конца лин.<br>/центра площад-<br>ного источника |     | 2-го конца лин. о<br>/длина, ширина<br>площадного<br>источника |    |
|                          |     |   |                              |   |  |   |  |                                     |  |  |                    | X1  | Y1  | X2   | Y2 |
| 1                        | 2   | 3   | 4                            | 5   | 6  | 7                                       | 8  | 9                                   | 10   | 11                                     | 12                 | 13  | 14  | 15   | 16 |
| 002                      |     | Пост<br>газорезочных<br>работ               | 1                            | 100                                       | Неорганизованный                                     | 6055                                    | 5  |                                     |  |  | 29.7               | 885   | 900 | 1  | 1  |
| 002                      |     | Пост замены<br>масла на                     | 1                            | 37.5                                      | Неорганизованный                                     | 6056                                    | 5  |                                     |  |  | 29.7               | 890   | 905 | 1  | 1  |



## Параметры выбросов загрязняющих веществ в атмосферу для расчета нормативов ПДВ

**на 2019 - 2022 года период эксплуатации. Промплощадка-2**

ВКО Урджарский район, Производственная база Филиала CITIC Construction Co., Ltd., участок №6. Промплощадка-2.

| Номер источника выброса | Наименование газоочистных установок и мероприятий по сокращению выбросов | Вещества по которым производится газоочистка | Коэфф обесп газочисткой, % | Средняя эксплуат степень очистки/ max. степ очистки% | Код вещества | Наименование вещества   | Выбросы загрязняющих веществ |                   |           | Год достижения ПДВ |
|-------------------------|--|--|----------------------------|--|--------------|---|------------------------------|-------------------|-----------|--------------------|
|                         |  |  |                            |  |              |   | г/с                          | мг/м <sup>3</sup> | т/год     |                    |
| 7                       | 17   | 18   | 19                         | 20   | 21           | 22  | 23                           | 24                | 25        | 26                 |
| 6055                    |  |  |                            |  | 0143         | Марганец и его соединения /в пересчете на марганца (IV) оксид/ (327)                    | 0.0001528                    |                   | 0.00011   | 2019               |
|                         |  |  |                            |  | 0342         | Фтористые газообразные соединения /в пересчете на фтор/ ( 617)                          | 0.0000556                    |                   | 0.00004   | 2019               |
|                         |  |  |                            |  | 0123         | Железо (II, III) оксиды (диЖелезо триоксид, Железа оксид) /в пересчете на железо/ (274) | 0.02025                      |                   | 0.00729   | 2019               |
|                         |  |  |                            |  | 0143         | Марганец и его соединения /в пересчете на марганца (IV) оксид/ (327)                    | 0.0003056                    |                   | 0.00011   | 2019               |
|                         |  |  |                            |  | 0301         | Азота (IV) диоксид ( Азота диоксид) (4)   | 0.01083                      |                   | 0.0039    | 2019               |
|                         |  |  |                            |  | 0337         | Углерод оксид (Окись углерода, Угарный газ) (584)                                       | 0.01375                      |                   | 0.00495   | 2019               |
| 6056                    |  |  |                            |  | 2735         | Масло минеральное нефтяное (веретенное)   | 0.000005                     |                   | 0.0000008 | 2019               |



## 4.2 Проведение расчетов и определение предложений нормативов ПДВ

### 4.2.1 Расчеты и анализ уровня загрязнения атмосферы на существующее положение

Согласно требованию п.58, Приложения-12 к приказу Министра окружающей среды и водных ресурсов Республики Казахстан от 12 июня 2014 года № 221-П «Методика расчета концентраций вредных веществ в атмосферном воздухе от выбросов предприятий», для ускорения и упрощения расчетов приземных концентраций на предприятии рассматриваются те из выбрасываемых вредных веществ, для которых

$$\begin{aligned} M/ПДК &> \Phi, \\ \Phi &= 0,01N \text{ при } N > 10\text{м}, \\ \Phi &= 0,1 \text{ при } N < 10\text{м} \end{aligned}$$

Здесь  $M$  (г/с) - суммарное значение выброса от всех источников предприятия по данному ингредиенту

ПДК ( $\text{мг}/\text{м}^3$ ) - максимальная разовая предельно допустимая концентрация

$N$  (м) - средневзвешенная по предприятию высота источников выброса.

Обоснование перечня ингредиентов на период эксплуатации промбазы, по которым необходимо производить расчет приземных концентраций, приведено в таблице 4.4.



Определение необходимости расчетов приземных концентраций по веществам  
на 2019 – 2022 года на период эксплуатации. Промплощадка-1

Таблица 4.4

ВКО Урджарский район, Производственная база Филиала CITIC Construction Co., Ltd., участок №6. Промплощадка-1.

| Код загр. вещества   | Наименование вещества   | ПДК максим. разовая, мг/м <sup>3</sup> | ПДК средне-суточная, мг/м <sup>3</sup> | ОБУВ ориентир. безопасн. УВ, мг/м <sup>3</sup> | Выброс вещества г/с | Средневзвешенная высота, м | М/(ПДК*Н) для Н>10<br>М/ПДК для Н<10 | Примечание |
|--|---|--|--|--|---------------------|----------------------------|--------------------------------------|------------|
| 1  | 2   | 3                                      | 4                                      | 5  | 6                   | 7                          | 8                                    | 9          |
| 0304   | Азот (II) оксид (Азота оксид) (6)   | 0.4                                    | 0.06                                   |  | 0.2710993           | 13.8283                    | 0.049                                | Расчет     |
| 0328   | Углерод (Сажа, Углерод черный) (583)  | 0.15                                   | 0.05                                   |  | 0.0455528           | 9.9176                     | 0.3037                               | Расчет     |
| 0337   | Углерод оксид (Окись углерода, Угарный газ) (584)   | 5                                      | 3                                      |  | 4.8271111           | 19.1728                    | 0.0504                               | Расчет     |
| 1301   | Проп-2-ен-1-аль (Акролеин, Акрилальдегид) (474)   | 0.03                                   | 0.01                                   |  | 0.0528              | 3.5000                     | 1.76                                 | Расчет     |
| 2754   | Алканы C12-19 /в пересчете на С/ (Углеводороды предельные C12-C19 (в пересчете на С); Растворитель РПК-265П) (10) | 1                                      |  |  | 1.35576625          | 6.2848                     | 1.3558                               | Расчет     |
| 2908   | Пыль неорганическая, содержащая двуокись кремния в %: 70-20   | 0.3                                    | 0.1                                    |  | 16.117865           | 17.8474                    | 3.0103                               | Расчет     |
| Вещества, обладающие эффектом суммарного вредного воздействия  |   |  |  |  |                     |                            |                                      |            |
| 0301   | Азота (IV) диоксид (Азота диоксид) (4)  | 0.2                                    | 0.04                                   |  | 1.6678467           | 13.8257                    | 0.6032                               | Расчет     |
| 0330   | Сера диоксид (Ангидрид сернистый, Сернистый газ, Сера (IV) оксид) (516)   | 0.5                                    | 0.05                                   |  | 2.1162889           | 18.5927                    | 0.2276                               | Расчет     |
| 0333   | Сероводород (Дигидросульфид) (518)  | 0.008                                  |  |  | 0.00041293          | 4.6165                     | 0.0516                               | -          |
| 1325   | Формальдегид (Метаналь) (609)   | 0.05                                   | 0.01                                   |  | 0.0079361           | 3.5000                     | 0.1587                               | Расчет     |
| Примечание. 1. Необходимость расчетов концентраций определяется согласно п.58 МРК-2014. Средневзвешенная высота ИЗА определяется по стандартной формуле: $\frac{\sum(H_i * M_i)}{\sum M_i}$ , где $H_i$ - фактическая высота ИЗА, $M_i$ - выброс ЗВ, г/с |   |  |  |  |                     |                            |                                      |            |
| 2. При отсутствии ПДК <sub>м.р.</sub> берется ОБУВ, при отсутствии ОБУВ - 10*ПДК <sub>с.с.</sub>   |   |  |  |  |                     |                            |                                      |            |

Определение необходимости расчетов приземных концентраций по веществам  
на 2019 – 2022 года на период эксплуатации. Промплощадка-2

Таблица 4.4

ВКО Урджарский район, Производственная база Филиала CITIC Construction Co., Ltd., участок №6. Промплощадка-2.

| Код загр. вещества  | Наименование вещества   | ПДК максим. розовая, мг/м3 | ПДК средне-суточная, мг/м3 | ОБУВ ориентир. безопасн. УВ, мг/м3 | Выброс вещества г/с | Средневзвешенная высота, м | М/(ПДК*Н) для Н>10 М/ПДК для Н<10 | Примечание |
|---|---|----------------------------|----------------------------|------------------------------------|---------------------|----------------------------|-----------------------------------|------------|
| 1   | 2   | 3                          | 4                          | 5                                  | 6                   | 7                          | 8                                 | 9          |
| 0123  | Железо (II, III) оксиды (диЖелезо триоксид, Железа оксид) /в пересчете на   |                            | 0.04                       |                                    | 0.021625            | 5.0000                     | 0.0541                            | -          |
| 0143  | Марганец и его соединения /в пересчете на марганца (IV) оксид/ (327)  | 0.01                       | 0.001                      |                                    | 0.0004584           | 5.0000                     | 0.0458                            | -          |
| 0304  | Азот (II) оксид (Азота оксид) (6)   | 0.4                        | 0.06                       |                                    | 0.0431567           | 5.1725                     | 0.1079                            | Расчет     |
| 0328  | Углерод (Сажа, Углерод черный) (583)  | 0.15                       | 0.05                       |                                    | 0.0063493           | 2.5000                     | 0.0423                            | -          |
| 0337  | Углерод оксид (Окись углерода)  | 5                          | 3                          |                                    | 1.7265278           | 7.5372                     | 0.3453                            | Расчет     |
| 1301  | Проп-2-ен-1-аль (Акролеин, Акрилальдегид)   | 0.03                       | 0.01                       |                                    | 0.00845             | 2.5000                     | 0.2817                            | Расчет     |
| 1325  | Формальдегид (Метаналь) (609)   | 0.05                       | 0.01                       |                                    | 0.001524            | 2.5000                     | 0.0305                            | -          |
| 2735  | Масло минеральное нефтяное (веретенное, машинное, цилиндрическое и др.) (716*)                                    |                            |                            | 0.05                               | 0.000005            | 5.0000                     | 0.0001                            | -          |
| 2754  | Алканы C12-19 /в пересчете на C/ (Углеводороды предельные C12-C19 (в пересчете на C); Растворитель РПК-265П) (10) | 1                          |                            |                                    | 0.0368253           | 2.5000                     | 0.0368                            | -          |
| 2908  | Пыль неорганическая, содержащая двуокись кремния в %: 70-20   | 0.3                        | 0.1                        |                                    | 2.6702683           | 7.9997                     | 8.9009                            | Расчет     |
| 2909  | Пыль неорганическая, содержащая двуокись кремния в %: менее 20  | 0.5                        | 0.15                       |                                    | 0.0002396           | 5.0000                     | 0.0005                            | -          |
| Вещества, обладающие эффектом суммарного вредного воздействия |   |                            |                            |                                    |                     |                            |                                   |            |
| 0301  | Азота (IV) диоксид (Азота диоксид) (4)  | 0.2                        | 0.04                       |                                    | 0.2763633           | 5.1652                     | 1.3818                            | Расчет     |
| 0330  | Сера диоксид (Ангидрид сернистый, Сернистый газ, Сера (IV) оксид) (516)   | 0.5                        | 0.05                       |                                    | 0.6383333           | 7.5405                     | 1.2767                            | Расчет     |
| 0342  | Фтористые газообразные соединения /в пересчете на фтор/ (617)   | 0.02                       | 0.005                      |                                    | 0.0000556           | 5.0000                     | 0.0028                            | -          |

Примечание. 1. Необходимость расчетов концентраций определяется согласно п.58 МРК-2014. Средневзвешенная высота ИЗА определяется по стандартной формуле:  $\frac{\sum(H_i * M_i)}{\sum M_i}$ , где  $H_i$  - фактическая высота ИЗА,  $M_i$  - выброс ЗВ, г/с

2. При отсутствии ПДКм.р. берется ОБУВ, при отсутствии ОБУВ -  $10 * \text{ПДКс.с.}$



### **4.3 Анализ результатов расчетов, определения норм ПДВ**

#### На период строительного-монтажных работ промбазы

Расчет рассеивания загрязняющих веществ на период строительного-монтажных работ промбазы не проводились, в связи с отсутствием санитарных защитных зон и удаленностью жилых зон от территории участка строительного-монтажных работ промбазы.

#### На период эксплуатации промбазы

На существующее положение был произведен расчет рассеивания вредностей по ингредиентам и группе суммации и определение приземных концентраций. Целью расчета было определение максимально возможных концентраций на границе принятой санитарно-защитной зоны. Расчет загрязнения атмосферы проводился с использованием программы "Эра 2.5.". Расчет полей концентрации загрязняющих веществ на существующее положение приведен в приложении.

Расчетный прямоугольник принят размером 2000x2000, за центр принят центр расчетных прямоугольников с координатами 1000x1000, шаг сетки равен 100 метров, масштаб 1:14700. Проведенный расчет полей максимальных приземных концентраций вредных веществ позволил определить концентрации и проверить их соответствие нормативным значениям. Результаты расчетов представлены таблицами и картами рассеивания, имеющими иллюстрированный характер. Степень загрязнения каждой примесью оценивалась по максимальным приземным концентрациям, создаваемым на границе принятой СЗЗ.

На существующее положение расчет максимальных приземных концентраций приводится в таблице 4.5.

Согласно таблицы 4.5 анализ расчетов показал, что приземные концентрации создаваемые собственными выбросами предприятия, в санитарно защитной зоне соответствуют 1 ПДК, и могут быть предложены в качестве норм ПДВ.

Предлагаемые нормативы выбросов на период 2019-2022г.г., принятые на уровне расчетных данных, приведены в таблице 4.6.

Перечень источников, дающих наибольшие вклады в уровень загрязнения  
на 2019 – 2022 года на период эксплуатации. Промплощадка-1

ВКО Урджарский район, Производственная база Филиала CITIC Construction Co., Ltd., участок №6. Промплощадка-1

| Код вещества / группы суммации                    | Наименование вещества  | Расчетная максимальная приземная концентрация (общая и без учета фона) доля ПДК / мг/м <sup>3</sup> |                                      | Координаты точек с максимальной приземной конц. |                    | Источники, дающие наибольший вклад в макс. концентрацию |          |                     | Принадлежность источника (производство, цех, участок) |                                  |
|---|--|---|--------------------------------------|---|--------------------|---|----------|---------------------|---|----------------------------------|
|   |  | в жилой зоне  | на границе санитарно - защитной зоны | в жилой зоне X/Y                                | на границе СЗЗ X/Y | N ист.  | % вклада |                     |   |                                  |
|   |  |   |                                      |   |                    |   | ЖЗ       | СЗЗ                 |   |                                  |
| 1   | 2  | 3   | 4                                    | 5   | 6                  | 7   | 8        | 9                   | 10  |                                  |
| Существующее положение<br>Загрязняющие вещества : |  |   |                                      |   |                    |   |          |                     |   |                                  |
| 0301  | Азота (IV) диоксид ( Азота диоксид) (4)  |   | 0.16263/0.03253                      |   | 455/961            | 0044  |          | 86                  |   | Промбаза                         |
| 0330  | Сера диоксид (Ангидрид сернистый, Сернистый газ, Сера (IV) оксид) (516)  |   | 0.06418/0.03209                      |   | 960/1441           | 0042<br>0037  |          | 10.5<br>42.3        |   | Промбаза<br>Промбаза             |
| 1301  | Проп-2-ен-1-аль ( Акролеин, Акрилальдегид) (474)   |   | 0.06592/0.00198                      |   | 507/725            | 0042<br>0043<br>0044                                    |          | 40.2<br>14.2<br>100 |   | Промбаза<br>Промбаза<br>Промбаза |
| 2754  | Алканы C12-19 /в пересчете на C/ ( Углеводороды предельные C12-C19 (в пересчете на C); Растворитель РПК-265П) (10) |   | 0.21302/0.21302                      |   | 1010/<br>1441      | 0043  |          | 88                  |   | Промбаза                         |
| 2908  | Пыль неорганическая, содержащая двуокись   |   | 0.92289/0.27687                      |   | 1061/<br>1441      | 6040<br>6041<br>0037                                    |          | 5.8<br>3.3<br>69.8  |   | Промбаза<br>Промбаза<br>Промбаза |



Перечень источников, дающих наибольшие вклады в уровень загрязнения  
на 2019 – 2022 года на период эксплуатации. Промплощадка-1

ВКО Урджарский район, Производственная база Филиала CITIC Construction Co., Ltd., участок №6. Промплощадка-1

| Код вещества / группы суммации | Наименование вещества   | Расчетная максимальная приземная концентрация (общая и без учета фона) доля ПДК / мг/м <sup>3</sup> |                                      | Координаты точек с максимальной приземной конц. |                    | Источники, дающие наибольший вклад в макс. концентрацию |          |              | Принадлежность источника (производство, цех, участок) |
|--------------------------------|---|---|--------------------------------------|---|--------------------|---|----------|--------------|---|
|                                |   | в жилой зоне  | на границе санитарно - защитной зоны | в жилой зоне X/Y                                | на границе СЗЗ X/Y | N ист.  | % вклада |              |   |
|                                |   |   |                                      |   |                    |   | ЖЗ       | СЗЗ          |   |
| 1                              | 2   | 3   | 4                                    | 5   | 6                  | 7   | 8        | 9            | 10  |
|                                | кремния в %: 70-20  |   |                                      |   |                    | 6017<br>6019  |          | 5.6<br>5     | Промбаза<br>Промбаза                                  |
|                                | Группы веществ, обладающих эффектом комбинированного вредного действия  |   |                                      |   |                    |   |          |              |   |
| 30 0330                        | Сера диоксид (Ангидрид сернистый, Сернистый газ, Сера (IV) оксид) (516) |   | 0.07354                              |   | 960/1441           | 0037  |          | 36.9         | Промбаза  |
| 0333                           | Сероводород (Дигидросульфид) (518)                                      |   |                                      |   |                    | 0042  |          | 35           | Промбаза  |
| 31 0301                        | Азота (IV) диоксид (Азота диоксид) (4)                                  |   | 0.21387                              |   | 1445/<br>1195      | 0043<br>0044  |          | 12.5<br>78.7 | Промбаза<br>Промбаза                                  |
| 0330                           | Сера диоксид (Ангидрид сернистый, Сернистый газ, Сера (IV) оксид) (516) |   |                                      |   |                    | 0042  |          | 15.1         | Промбаза  |
|                                |   |   |                                      |   |                    | 0043  |          | 5.4          | Промбаза  |

Перечень источников, дающих наибольшие вклады в уровень загрязнения  
на 2019 – 2022 года на период эксплуатации. Промплощадка-2

ВКО Урджарский район, Производственная база Филиала CITIC Construction Co., Ltd., участок №6. Промплощадка-2

| Код вещества / группы суммации   | Наименование вещества   | Расчетная максимальная приземная концентрация (общая и без учета фона) доля ПДК / мг/м <sup>3</sup> |                                      | Координаты точек с максимальной приземной конц. |                    | Источники, дающие наибольший вклад в макс. концентрацию |          |      | Принадлежность источника (производство, цех, участок) |  |
|--|---|---|--------------------------------------|---|--------------------|---|----------|------|---|--|
|  |   | в жилой зоне  | на границе санитарно - защитной зоны | в жилой зоне X/Y                                | на границе СЗЗ X/Y | N ист.  | % вклада |      |   |  |
|  |   |   |                                      |   |                    |   | ЖЗ       | СЗЗ  |   |  |
| 1  | 2   | 3   | 4                                    | 5   | 6                  | 7   | 8        | 9    | 10  |  |
| Существующее положение   |   |   |                                      |   |                    |   |          |      |   |  |
| Загрязняющие вещества :  |   |   |                                      |   |                    |   |          |      |   |  |
| 0330   | Сера диоксид (Ангидрид сернистый, Сернистый газ, Сера (IV) оксид) (516) |   | 0.05847/0.02923                      |   | 472/798            | 0051  |          | 100  | Вахтовый городок                                      |  |
| 2908   | Пыль неорганическая, содержащая двуокись кремния в %: 70-20             |   | 0.84756/0.25427                      |   | 472/798            | 0051  |          | 100  | Вахтовый городок                                      |  |
| Группы веществ, обладающих эффектом комбинированного вредного действия |   |   |                                      |   |                    |   |          |      |   |  |
| 31 0301  | Азота (IV) диоксид (Азота диоксид) (4)                                  |   | 0.10175                              |   | 464/832            | 0051  |          | 89.1 | Вахтовый городок                                      |  |
| 0330   | Сера диоксид (Ангидрид сернистый, Сернистый газ, Сера (IV) оксид) (516) |   |                                      |   |                    | 6055  |          | 10.9 | Вахтовый городок                                      |  |
| 35 0330  | Сера диоксид (Ангидрид сернистый, Сернистый газ, Сера (IV) оксид) (516) |   | 0.05904                              |   | 472/798            | 0051  |          | 99   | Вахтовый городок                                      |  |
| 0342   | Фтористые газообразные соединения /в пересчете на фтор/ (               |   |                                      |   |                    |   |          |      |   |  |



Нормативы выбросов загрязняющих веществ в атмосферу по предприятию **на период строительства**

ВКО Урджарский район, Производственная база Филиала CITIC Construction Co., Ltd., участок №6

| Производство<br>цех, участок  | Но-<br>мер<br>ис-<br>точ-<br>ника<br>выб-<br>роса | Нормативы выбросов загрязняющих веществ |          |             |           |            |           |                                   |
|---|---|---|----------|-------------|-----------|------------|-----------|-----------------------------------|
|   |   | существующее положение                  |          | на 2019 год |           | П Д В      |           | год<br>дос-<br>тиже<br>ния<br>ПДВ |
|   |   | г/с                                     | т/период | г/с         | т/период  | г/с        | т/период  |                                   |
| 1   | 2   | 3                                       | 4        | 5           | 6         | 7          | 8         | 9                                 |
| (0123) Железо (II, III) оксиды (диЖелезо триоксид, Железа оксид) /в пересчете на(274) |   |   |          |             |           |            |           |                                   |
| Электросварочные работы   | 6009  |   |          | 0.0000275   | 0.0001485 | 0.0000275  | 0.0001485 | 2019                              |
| Всего:  |   |   |          | 0.0000275   | 0.0001485 | 0.0000275  | 0.0001485 | 2019                              |
| (0143) Марганец и его соединения /в пересчете на марганца (IV) оксид/ (327)           |   |   |          |             |           |            |           |                                   |
| Электросварочные работы   | 6009  |   |          | 0.00000306  | 0.0000165 | 0.00000306 | 0.0000165 | 2019                              |
| Итого   |   |   |          | 0.00000306  | 0.0000165 | 0.00000306 | 0.0000165 | 2019                              |
| (0342) Фтористые газообразные соединения /в пересчете на фтор/ (617)                  |   |   |          |             |           |            |           |                                   |
| Электросварочные работы   | 6009  |   |          | 0.00000111  | 0.000006  | 0.00000111 | 0.000006  | 2019                              |
| Итого   |   |   |          | 0.00000111  | 0.000006  | 0.00000111 | 0.000006  | 2019                              |
| (0616) Диметилбензол (смесь о-, м-, п- изомеров) (203)                                |   |   |          |             |           |            |           |                                   |
| Покрасочные работы. Краска ПФ-115   | 6010  |   |          | 0.03125     | 0.01125   | 0.03125    | 0.01125   | 2019                              |
| Покрасочные работы. Грунтовка ГФ-021  | 6011  |   |          | 0.0625      | 0.0135    | 0.0625     | 0.0135    | 2019                              |
| Покрасочные работы. Лак ПФ-170  | 6012  |   |          | 0.0281      | 0.00404   | 0.0281     | 0.00404   | 2019                              |
| Итого   |   |   |          | 0.12185     | 0.02879   | 0.12185    | 0.02879   | 2019                              |
| (2752) Уайт-спирит (1294*)  |   |   |          |             |           |            |           |                                   |
| Покрасочные работы. Краска ПФ-115   | 6010  |   |          | 0.03125     | 0.01125   | 0.03125    | 0.01125   | 2019                              |
| Покрасочные работы. Лак ПФ-170  | 6012  |   |          | 0.0414      | 0.00596   | 0.0414     | 0.00596   | 2019                              |
| Итого   |   |   |          | 0.07265     | 0.01721   | 0.07265    | 0.01721   | 2019                              |
| (2902) Взвешенные частицы (116)   |   |   |          |             |           |            |           |                                   |
| Покрасочные работы. Краска ПФ-115   | 6010  |   |          | 0.0229      | 0.00825   | 0.0229     | 0.00825   | 2019                              |
| Покрасочные работы. Грунтовка ГФ-021  | 6011  |   |          | 0.0229      | 0.00495   | 0.0229     | 0.00495   | 2019                              |
| Покрасочные работы. Лак ПФ-170  | 6012  |   |          | 0.02083     | 0.003     | 0.02083    | 0.003     | 2019                              |
| Итого   |   |   |          | 0.06663     | 0.0162    | 0.06663    | 0.0162    | 2019                              |

Нормативы выбросов загрязняющих веществ в атмосферу по предприятию **на период строительства**

ВКО Урджарский район, Производственная база Филиала CITIC Construction Co., Ltd., участок №6

| Производство<br>цех, участок                                       | Но-<br>мер<br>ис-<br>точ-<br>ника<br>выб-<br>роса | Нормативы выбросов загрязняющих веществ |          |             |          |            |          | год<br>дос-<br>тиже<br>ния<br>ПДВ |
|--|---|---|----------|-------------|----------|------------|----------|-----------------------------------|
|  |   | существующее положение                  |          | на 2019 год |          | П Д В      |          |                                   |
| Код и наименование<br>загрязняющего вещества                       |   | г/с                                     | т/период | г/с         | т/период | г/с        | т/период |                                   |
| 1  | 2   | 3                                       | 4        | 5           | 6        | 7          | 8        | 9                                 |
| (2908) Пыль неорганическая, содержащая двуокись кремния в %: 70-20 |   |   |          |             |          |            |          |                                   |
| Снятие ПСП бульдозером   | 6001  |   |          | 0.0799      | 0.0451   | 0.0799     | 0.0451   | 2019                              |
| Открытый склад хранения ПСП  | 6002  |   |          | 0.02334     | 0.384    | 0.02334    | 0.384    | 2019                              |
| Выемочные работы грунта экскаватором                               | 6003  |   |          | 0.0799      | 0.00892  | 0.0799     | 0.00892  | 2019                              |
| Выбросы пыли при автотранспор-х работах                            | 6004  |   |          | 0.00215     | 0.000774 | 0.00215    | 0.000774 | 2019                              |
| Ссыпка грунта с автосамосвала                                      | 6005  |   |          | 0.0799      | 0.00892  | 0.0799     | 0.00892  | 2019                              |
| Разравнивание грунта бульдозером                                   | 6006  |   |          | 0.0639      | 0.00713  | 0.0639     | 0.00713  | 2019                              |
| Ссыпка щебня с автосамосвала                                       | 6007  |   |          | 0.01597     | 0.001115 | 0.01597    | 0.001115 | 2019                              |
| Разравнивание щебня бульдозером                                    | 6008  |   |          | 0.01278     | 0.000892 | 0.01278    | 0.000892 | 2019                              |
| Итого  |   |   |          | 0.35784     | 0.456851 | 0.35784    | 0.456851 | 2019                              |
| Всего по предприятию:  |   |   |          | 0.61900167  | 0.519222 | 0.61900167 | 0.519222 |                                   |
| Т в е р д ы е:   |   |   |          | 0.42450056  | 0.473216 | 0.42450056 | 0.473216 |                                   |
| Газообразные, ж и д к и е:   |   |   |          | 0.19450111  | 0.046006 | 0.19450111 | 0.046006 |                                   |

**Нормативы выбросов загрязняющих веществ в атмосферу по предприятию на период эксплуатации 2019-2022 года  
по промплощадке-1. Производственная база.**

ВКО Урджарский район, Производственная база Филиала CITIC Construction Co., Ltd., участок №6.

| Производство<br>цех, участок  | Но-<br>мер<br>ис-<br>точ-<br>ника | Нормативы выбросов загрязняющих веществ |       |                     |                  |                  |                  |                                   |
|---|-----------------------------------|---|-------|---------------------|------------------|------------------|------------------|-----------------------------------|
|   |                                   | существующее положение                  |       | на 2019 - 2022 года |                  | П Д В            |                  | Год<br>дос-<br>тиже<br>ния<br>ПДВ |
|   |                                   | г/с                                     | т/год | г/с                 | т/год            | г/с              | т/год            |                                   |
| Код и наименование<br>загрязняющего вещества  | выб-<br>роса                      | 3                                       | 4     | 5                   | 6                | 7                | 8                | 9                                 |
| 1   | 2                                 | 3                                       | 4     | 5                   | 6                | 7                | 8                | 9                                 |
| <b>(0301) Азота (IV) диоксид (Азота диоксид) (4)</b>                                  |                                   |   |       |                     |                  |                  |                  |                                   |
| Асфальтосмеситель   | 0037                              |   |       | 0.866               | 10.48            | 0.866            | 10.48            | 2019                              |
| Бойлер для разогрева битума   | 0042                              |   |       | 0.0472              | 0.339            | 0.0472           | 0.339            | 2019                              |
| Битумоплавильный котел  | 0043                              |   |       | 0.00798             | 0.0965           | 0.00798          | 0.0965           | 2019                              |
| Дизельный генератор   | 0044                              |   |       | 0.7466667           | 4.2              | 0.7466667        | 4.2              | 2019                              |
| <b>Итого</b>  |                                   |   |       | <b>1.6678467</b>    | <b>15.1155</b>   | <b>1.6678467</b> | <b>15.1155</b>   | <b>2019</b>                       |
| <b>(0304) Азот (II) оксид (Азота оксид) (6)</b>                                       |                                   |   |       |                     |                  |                  |                  |                                   |
| Асфальтосмеситель   | 0037                              |   |       | 0.1408              | 1.703            | 0.1408           | 1.703            | 2019                              |
| Бойлер для разогрева битума   | 0042                              |   |       | 0.00767             | 0.0551           | 0.00767          | 0.0551           | 2019                              |
| Битумоплавильный котел  | 0043                              |   |       | 0.001296            | 0.01568          | 0.001296         | 0.01568          | 2019                              |
| Дизельный генератор   | 0044                              |   |       | 0.1213333           | 0.6825           | 0.1213333        | 0.6825           | 2019                              |
| <b>Итого</b>  |                                   |   |       | <b>0.2710993</b>    | <b>2.45628</b>   | <b>0.2710993</b> | <b>2.45628</b>   | <b>2019</b>                       |
| <b>(0328) Углерод (Сажа, Углерод черный) (583)</b>                                    |                                   |   |       |                     |                  |                  |                  |                                   |
| Асфальтосмеситель   | 0037                              |   |       | 0.0136              | 0.1645           | 0.0136           | 0.1645           | 2019                              |
| Бойлер для разогрева битума   | 0042                              |   |       | 0.004175            | 0.03             | 0.004175         | 0.03             | 2019                              |
| Дизельный генератор   | 0044                              |   |       | 0.0277778           | 0.1607138        | 0.0277778        | 0.1607138        | 2019                              |
| <b>Итого</b>  |                                   |   |       | <b>0.0455528</b>    | <b>0.3552138</b> | <b>0.0455528</b> | <b>0.3552138</b> | <b>2019</b>                       |
| <b>(0330) Сера диоксид (Ангидрид сернистый, Сернистый газ, Сера (IV) оксид) (516)</b> |                                   |   |       |                     |                  |                  |                  |                                   |
| Асфальтосмеситель   | 0037                              |   |       | 1.6                 | 19.36            | 1.6              | 19.36            | 2019                              |
| Бойлер для разогрева битума   | 0042                              |   |       | 0.0982              | 0.706            | 0.0982           | 0.706            | 2019                              |
| Битумоплавильный котел  | 0043                              |   |       | 0.0292              | 0.353            | 0.0292           | 0.353            | 2019                              |
| Дизельный генератор   | 0044                              |   |       | 0.3888889           | 2.25             | 0.3888889        | 2.25             | 2019                              |
| <b>Итого</b>  |                                   |   |       | <b>2.1162889</b>    | <b>22.669</b>    | <b>2.1162889</b> | <b>22.669</b>    | <b>2019</b>                       |

**Нормативы выбросов загрязняющих веществ в атмосферу по предприятию на период эксплуатации 2019-2022 года  
по промплощадке-1. Производственная база.**

ВКО Урджарский район, Производственная база Филиала CITIC Construction Co., Ltd., участок №6.

| Производство<br>цех, участок  | Но-<br>мер<br>ис-<br>точ-<br>ника<br>выб-<br>роса | Нормативы выбросов загрязняющих веществ |       |                     |                   |                   |                   |                                   |             |
|---|---|---|-------|---------------------|-------------------|-------------------|-------------------|-----------------------------------|-------------|
|   |   | существующее положение                  |       | на 2019 - 2022 года |                   | П Д В             |                   | год<br>дос-<br>тиже<br>ния<br>ПДВ |             |
|   |   | г/с                                     | т/год | г/с                 | т/год             | г/с               | т/год             |                                   |             |
| Код и наименование<br>загрязняющего вещества  | 1   | 2                                       | 3     | 4                   | 5                 | 6                 | 7                 | 8                                 | 9           |
| <b>(0333) Сероводород (Дигидросульфид) (518)</b>  |   |   |       |                     |                   |                   |                   |                                   |             |
| Резервуары с дизтопливом  | 0038  |   |       | 0.0000391           | 0.00003063        | 0.0000391         | 0.00003063        |                                   | 2019        |
| Резервуар с дизтопливом (склад ГСМ)   | 0049  |   |       | 0.0000391           | 0.00000534        | 0.0000391         | 0.00000534        |                                   | 2019        |
| Заправка техники дизтопливом  | 0050  |   |       | 0.00001173          | 0.0000484         | 0.00001173        | 0.0000484         |                                   | 2019        |
| Насос для перекачки дизтоплива  | 6040  |   |       | 0.0001632           | 0.00166           | 0.0001632         | 0.00166           |                                   | 2019        |
| Насос для перекачки битума  | 6041  |   |       | 0.0001598           | 0.0001267         | 0.0001598         | 0.0001267         |                                   | 2019        |
| <b>Итого</b>  |   |   |       | <b>0.00041293</b>   | <b>0.00187107</b> | <b>0.00041293</b> | <b>0.00187107</b> |                                   | <b>2019</b> |
| <b>(0337) Углерод оксид (Окись углерода, Угарный газ) (584)</b>                                   |   |   |       |                     |                   |                   |                   |                                   |             |
| Асфальтосмеситель   | 0037  |   |       | 3.79                | 45.8              | 3.79              | 45.8              |                                   | 2019        |
| Бойлер для разогрева битума   | 0042  |   |       | 0.232               | 1.668             | 0.232             | 1.668             |                                   | 2019        |
| Битумоплавильный котел  | 0043  |   |       | 0.069               | 0.834             | 0.069             | 0.834             |                                   | 2019        |
| Дизельный генератор   | 0044  |   |       | 0.7361111           | 4.125             | 0.7361111         | 4.125             |                                   | 2019        |
| <b>Итого</b>  |   |   |       | <b>4.8271111</b>    | <b>52.427</b>     | <b>4.8271111</b>  | <b>52.427</b>     |                                   | <b>2019</b> |
| <b>(1301) Проп-2-ен-1-аль (Акролеин, Акрилальдегид) (474)</b>                                     |   |   |       |                     |                   |                   |                   |                                   |             |
| Дизельный генератор   | 0044  |   |       | 0.0528              | 0.45              | 0.0528            | 0.45              |                                   | 2019        |
| <b>Итого</b>  |   |   |       | <b>0.0528</b>       | <b>0.45</b>       | <b>0.0528</b>     | <b>0.45</b>       |                                   | <b>2019</b> |
| <b>(1325) Формальдегид (Метаналь) (609)</b>   |   |   |       |                     |                   |                   |                   |                                   |             |
| Промбаза  | 0044  |   |       | 0.0079361           | 0.0428588         | 0.0079361         | 0.0428588         |                                   | 2019        |
| <b>Итого</b>  |   |   |       | <b>0.0079361</b>    | <b>0.0428588</b>  | <b>0.0079361</b>  | <b>0.0428588</b>  |                                   | <b>2019</b> |
| <b>(2754) Алканы C12-19 /в пересчете на C/ (Углеводороды предельные C12-C19 (в пересчете)(10)</b> |   |   |       |                     |                   |                   |                   |                                   |             |
| Резервуары с дизтопливом  | 0038  |   |       | 0.01392             | 0.0109            | 0.01392           | 0.0109            |                                   | 2019        |
| Битумоплавильный котел  | 0043  |   |       | 1.042               | 12.6              | 1.042             | 12.6              |                                   | 2019        |
| Дизельный генератор   | 0044  |   |       | 0.190475            | 1.0714275         | 0.190475          | 1.0714275         |                                   | 2019        |
| Резервуар с дизтопливом (склад ГСМ)   | 0049  |   |       | 0.01392             | 0.0019            | 0.01392           | 0.0019            |                                   | 2019        |
| Заправка техники дизтопливом  | 0050  |   |       | 0.00418             | 0.01722           | 0.00418           | 0.01722           |                                   | 2019        |

**Нормативы выбросов загрязняющих веществ в атмосферу по предприятию на период эксплуатации 2019-2022 года  
по промплощадке-1. Производственная база.**

ВКО Урджарский район, Производственная база Филиала CITIC Construction Co., Ltd., участок №6.

| Производство<br>цех, участок                                       | Но-<br>мер<br>ис-<br>точ-<br>ника<br>выб-<br>роса | Нормативы выбросов загрязняющих веществ |       |                     |                   |                   |                   |                                   |   |
|--|---|---|-------|---------------------|-------------------|-------------------|-------------------|-----------------------------------|---|
|  |   | существующее положение                  |       | на 2019 - 2022 года |                   | П Д В             |                   | год<br>дос-<br>тиже<br>ния<br>ПДВ |   |
|  |   | г/с                                     | т/год | г/с                 | т/год             | г/с               | т/год             |                                   |   |
| Код и наименование<br>загрязняющего вещества                       | 1   | 2                                       | 3     | 4                   | 5                 | 6                 | 7                 | 8                                 | 9 |
| Резервуары с битумом   | 6039  |   |       | 0.00003125          | 0.0005292         | 0.00003125        | 0.0005292         | 2019                              |   |
| Насос для перекачки дизтоплива                                     | 6040  |   |       | 0.0581              | 0.591             | 0.0581            | 0.591             | 2019                              |   |
| Насос для перекачки битума   | 6041  |   |       | 0.03314             | 0.02627           | 0.03314           | 0.02627           | 2019                              |   |
| <b>Итого</b>   |   |   |       | <b>1.35576625</b>   | <b>14.3192467</b> | <b>1.35576625</b> | <b>14.3192467</b> | <b>2019</b>                       |   |
| (2908) Пыль неорганическая, содержащая двуокись кремния в %: 70-20 |   |   |       |                     |                   |                   |                   |                                   |   |
| Загрузка минпорошка в емкость хранения                             | 0036  |   |       | 0.008               | 0.0054            | 0.008             | 0.0054            | 2019                              |   |
| Асфальтосмеситель  | 0037  |   |       | 11.5                | 139.1             | 11.5              | 139.1             | 2019                              |   |
| Пост сыпки стр. камня в приемный бункер ДСУ                        | 6013  |   |       | 0.307               | 2.94              | 0.307             | 2.94              | 2019                              |   |
| Щековая дробилка   | 6014  |   |       | 0.506               | 5.46              | 0.506             | 5.46              | 2019                              |   |
| Конусная дробилка  | 6015  |   |       | 0.59                | 6.37              | 0.59              | 6.37              | 2019                              |   |
| Вибросито (грохот вибрационный)                                    | 6016  |   |       | 0.097               | 1.048             | 0.097             | 1.048             | 2019                              |   |
| Роторная дробилка  | 6017  |   |       | 0.9                 | 9.72              | 0.9               | 9.72              | 2019                              |   |
| Вибросито (грохот вибрационный)                                    | 6018  |   |       | 0.097               | 1.048             | 0.097             | 1.048             | 2019                              |   |
| Ленточные транспортеры (конвейеры)                                 | 6019  |   |       | 0.875               | 9.45              | 0.875             | 9.45              | 2019                              |   |
| Формирование склада хранения щебня d=0-5мм                         | 6020  |   |       | 0.138               | 0.464             | 0.138             | 0.464             | 2019                              |   |
| Формирование склада хранения щебня d=5-10мм                        | 6021  |   |       | 0.1207              | 0.2901            | 0.1207            | 0.2901            | 2019                              |   |
| Формирование склада хранения щебня d=10-20мм                       | 6022  |   |       | 0.1035              | 0.7454            | 0.1035            | 0.7454            | 2019                              |   |
| Формирование склада хранения щебня d=20-40мм                       | 6023  |   |       | 0.0383              | 0.2342            | 0.0383            | 0.2342            | 2019                              |   |
| Формирование склада хранения щебня d=0-20мм                        | 6024  |   |       | 0.0537              | 0.2294            | 0.0537            | 0.2294            | 2019                              |   |
| Формирование склада хранения щебня d=40-80мм                       | 6025  |   |       | 0.0383              | 0.1639            | 0.0383            | 0.1639            | 2019                              |   |
| Погрузка щебня d=0-5мм на автосамосвал                             | 6026  |   |       | 0.115               | 0.108             | 0.115             | 0.108             | 2019                              |   |
| Погрузка щебня d=5-10мм на автосамосвал                            | 6027  |   |       | 0.1006              | 0.0983            | 0.1006            | 0.0983            | 2019                              |   |
| Погрузка щебня d=10-20мм на автосамосвал                           | 6028  |   |       | 0.0862              | 0.3645            | 0.0862            | 0.3645            | 2019                              |   |
| Погрузка щебня d=20-40мм на автосамосвал                           | 6029  |   |       | 0.03194             | 0.033             | 0.03194           | 0.033             | 2019                              |   |
| Выбросы при автотранспортных работах                               | 6030  |   |       | 0.001075            | 0.0116            | 0.001075          | 0.0116            | 2019                              |   |

**Нормативы выбросов загрязняющих веществ в атмосферу по предприятию на период эксплуатации 2019-2022 года  
по промплощадке-1. Производственная база.**

ВКО Урджарский район, Производственная база Филиала CITIC Construction Co., Ltd., участок №6.

| Производство<br>цех, участок                  | Но-<br>мер<br>ис-<br>точ-<br>ника<br>выб-<br>роса | Нормативы выбросов загрязняющих веществ |       |                     |              |             |              |                                   |   |
|---|---|---|-------|---------------------|--------------|-------------|--------------|-----------------------------------|---|
|   |   | существующее положение                  |       | на 2019 - 2022 года |              | П Д В       |              | год<br>дос-<br>тиже<br>ния<br>ПДВ |   |
|   |   | г/с                                     | т/год | г/с                 | т/год        | г/с         | т/год        |                                   |   |
| Код и наименование<br>загрязняющего вещества  | 1   | 2                                       | 3     | 4                   | 5            | 6           | 7            | 8                                 | 9 |
| Пост сыпки щебня d=0-5мм в бункер накопитель  | 6031  |   |       | 0.0575              | 0.1944       | 0.0575      | 0.1944       | 2019                              |   |
| Пост сыпки щебня d=5-10мм в бункер накопитель | 6032  |   |       | 0.0503              | 0.0907       | 0.0503      | 0.0907       | 2019                              |   |
| Пост сыпки щебня d=10-20мм в бункер нак-тель  | 6033  |   |       | 0.0431              | 0.1215       | 0.0431      | 0.1215       | 2019                              |   |
| Пост сыпки щебня d=20-40мм в бункер нак-тель  | 6034  |   |       | 0.01597             | 0.045        | 0.01597     | 0.045        | 2019                              |   |
| Транспортерная лента                          | 6035  |   |       | 0.036               | 0.4355       | 0.036       | 0.4355       | 2019                              |   |
| Пост сыпки щебня d=0-20мм в бункер накопитель | 6045  |   |       | 0.1006              | 0.2646       | 0.1006      | 0.2646       | 2019                              |   |
| Пост сыпки щебня d=20-40мм в бункер нак-тель  | 6046  |   |       | 0.03194             | 0.042        | 0.03194     | 0.042        | 2019                              |   |
| Пост сыпки щебня d=40-80мм в бункер нак-тель  | 6047  |   |       | 0.03194             | 0.084        | 0.03194     | 0.084        | 2019                              |   |
| Транспортерная лента                          | 6048  |   |       | 0.0432              | 0.3266       | 0.0432      | 0.3266       | 2019                              |   |
| Итого   |   |   |       | 16.117865           | 179.4881     | 16.117865   | 179.4881     | 2019                              |   |
| Всего по предприятию:                         |   |   |       | 26.46267908         | 287.32507037 | 26.46267908 | 287.32507037 |                                   |   |
| Т в е р д ы е:                                |   |   |       | 16.1634178          | 179.8433138  | 16.1634178  | 179.8433138  |                                   |   |
| Газообразные, ж и д к и е:                    |   |   |       | 10.29926128         | 107.48175657 | 10.29926128 | 107.48175657 |                                   |   |

**Нормативы выбросов загрязняющих веществ в атмосферу по предприятию на период эксплуатации 2019-2022 года  
по промплощадке-2. Вахтовый городок.**

ВКО Урджарский район, Производственная база Филиала CITIC Construction Co., Ltd., участок №6.

| Производство<br>цех, участок   | Но-<br>мер<br>ис-<br>точ-<br>ника<br><br>выб-<br>роса | Нормативы выбросов загрязняющих веществ |       |                     |                  |                  |                  |                                   |             |
|--|---|---|-------|---------------------|------------------|------------------|------------------|-----------------------------------|-------------|
|  |   | существующее положение                  |       | на 2019 - 2022 года |                  | П Д В            |                  | год<br>дос-<br>тиже<br>ния<br>ПДВ |             |
|  |   | г/с                                     | т/год | г/с                 | т/год            | г/с              | т/год            |                                   |             |
| Код и наименование<br>загрязняющего вещества   | 1   | 2                                       | 3     | 4                   | 5                | 6                | 7                | 8                                 | 9           |
| <b>(0123) Железо (II, III) оксиды (дижелезо триоксид, Железа оксид) /в пересчете на(274)</b> |   |   |       |                     |                  |                  |                  |                                   |             |
| Пост электросварки   | 6054  |   |       | 0.001375            | 0.00099          | 0.001375         | 0.00099          |                                   | 2019        |
| Пост газорезочных работ  | 6055  |   |       | 0.02025             | 0.00729          | 0.02025          | 0.00729          |                                   | 2019        |
| <b>Итого</b>   |   |   |       | <b>0.021625</b>     | <b>0.00828</b>   | <b>0.021625</b>  | <b>0.00828</b>   |                                   | <b>2019</b> |
| <b>(0143) Марганец и его соединения /в пересчете на марганца (IV) оксид/ (327)</b>           |   |   |       |                     |                  |                  |                  |                                   |             |
| Пост электросварки   | 6054  |   |       | 0.0001528           | 0.00011          | 0.0001528        | 0.00011          |                                   | 2019        |
| Пост газорезочных работ  | 6055  |   |       | 0.0003056           | 0.00011          | 0.0003056        | 0.00011          |                                   | 2019        |
| <b>Всего:</b>  |   |   |       | <b>0.0004584</b>    | <b>0.00022</b>   | <b>0.0004584</b> | <b>0.00022</b>   |                                   | <b>2019</b> |
| <b>(0301) Азота (IV) диоксид (Азота диоксид) (4)</b>   |   |   |       |                     |                  |                  |                  |                                   |             |
| Дымовая труба котельной  | 0051  |   |       | 0.129               | 0.1392           | 0.129            | 0.1392           |                                   | 2019        |
| Дизельный генератор  | 0057  |   |       | 0.1365333           | 2.304            | 0.1365333        | 2.304            |                                   | 2019        |
| Пост газорезочных работ  | 6055  |   |       | 0.01083             | 0.0039           | 0.01083          | 0.0039           |                                   | 2019        |
| <b>Итого</b>   |   |   |       | <b>0.2763633</b>    | <b>2.4471</b>    | <b>0.2763633</b> | <b>2.4471</b>    |                                   | <b>2019</b> |
| <b>(0304) Азот (II) оксид (Азота оксид) (6)</b>  |   |   |       |                     |                  |                  |                  |                                   |             |
| Дымовая труба котельной  | 0051  |   |       | 0.02097             | 0.0226           | 0.02097          | 0.0226           |                                   | 2019        |
| Дизельный генератор  | 0057  |   |       | 0.0221867           | 0.3744           | 0.0221867        | 0.3744           |                                   | 2019        |
| <b>Итого</b>   |   |   |       | <b>0.0431567</b>    | <b>0.397</b>     | <b>0.0431567</b> | <b>0.397</b>     |                                   | <b>2019</b> |
| <b>(0328) Углерод (Сажа, Углерод черный) (583)</b>   |   |   |       |                     |                  |                  |                  |                                   |             |
| Дизельный генератор  | 0057  |   |       | 0.0063493           | 0.1028574        | 0.0063493        | 0.1028574        |                                   | 2019        |
| <b>Итого</b>   |   |   |       | <b>0.0063493</b>    | <b>0.1028574</b> | <b>0.0063493</b> | <b>0.1028574</b> |                                   | <b>2019</b> |
| <b>(0330) Сера диоксид (Ангидрид сернистый, Сернистый газ, Сера (IV) оксид) (516)</b>        |   |   |       |                     |                  |                  |                  |                                   |             |
| Дымовая труба котельной  | 0051  |   |       | 0.585               | 0.36             | 0.585            | 0.36             |                                   | 2019        |
| Дизельный генератор  | 0057  |   |       | 0.0533333           | 0.9              | 0.0533333        | 0.9              |                                   | 2019        |
| <b>Итого</b>   |   |   |       | <b>0.6383333</b>    | <b>1.26</b>      | <b>0.6383333</b> | <b>1.26</b>      |                                   | <b>2019</b> |

**Нормативы выбросов загрязняющих веществ в атмосферу по предприятию на период эксплуатации 2019-2022 года  
по промплощадке-2. Вахтовый городок.**

ВКО Урджарский район, Производственная база Филиала CITIC Construction Co., Ltd., участок №6.

| Производство<br>цех, участок  | Но-<br>мер<br>ис-<br>точ-<br>ника<br><br>выб-<br>роса | Нормативы выбросов загрязняющих веществ |       |                     |                   |                  |                   | Год<br>дос-<br>тиже<br>ния<br>ПДВ |   |
|---|---|---|-------|---------------------|-------------------|------------------|-------------------|-----------------------------------|---|
|   |   | существующее положение                  |       | на 2019 - 2022 года |                   | П Д В            |                   |                                   |   |
|   |   | г/с                                     | т/год | г/с                 | т/год             | г/с              | т/год             |                                   |   |
| Код и наименование<br>загрязняющего вещества  | 1   | 2                                       | 3     | 4                   | 5                 | 6                | 7                 | 8                                 | 9 |
| <b>(0337) Углерод оксид (Окись углерода, Угарный газ) (584)</b>                                   |   |   |       |                     |                   |                  |                   |                                   |   |
| Дымовая труба котельной   | 0051  |   |       | 1.575               | 1.697             | 1.575            | 1.697             | 2019                              |   |
| Дизельный генератор   | 0057  |   |       | 0.1377778           | 2.34              | 0.1377778        | 2.34              | 2019                              |   |
| Пост газорезочных работ   | 6055  |   |       | 0.01375             | 0.00495           | 0.01375          | 0.00495           | 2019                              |   |
| <b>Итого</b>  |   |   |       | <b>1.7265278</b>    | <b>4.04195</b>    | <b>1.7265278</b> | <b>4.04195</b>    | <b>2019</b>                       |   |
| <b>(0342) Фтористые газообразные соединения /в пересчете на фтор/ (617)</b>                       |   |   |       |                     |                   |                  |                   |                                   |   |
| Пост электросварки  | 6054  |   |       | 0.0000556           | 0.00004           | 0.0000556        | 0.00004           | 2019                              |   |
| <b>Итого</b>  |   |   |       | <b>0.0000556</b>    | <b>0.00004</b>    | <b>0.0000556</b> | <b>0.00004</b>    | <b>2019</b>                       |   |
| <b>(1301) Проп-2-ен-1-аль (Акролеин, Акрилальдегид) (474)</b>                                     |   |   |       |                     |                   |                  |                   |                                   |   |
| Дизельный генератор   | 0057  |   |       | 0.00845             | 0.216             | 0.00845          | 0.216             | 2019                              |   |
| <b>Итого</b>  |   |   |       | <b>0.00845</b>      | <b>0.216</b>      | <b>0.00845</b>   | <b>0.216</b>      | <b>2019</b>                       |   |
| <b>(1325) Формальдегид (Метаналь) (609)</b>   |   |   |       |                     |                   |                  |                   |                                   |   |
| Дизельный генератор   | 0057  |   |       | 0.001524            | 0.0257148         | 0.001524         | 0.0257148         | 2019                              |   |
| <b>Итого</b>  |   |   |       | <b>0.001524</b>     | <b>0.0257148</b>  | <b>0.001524</b>  | <b>0.0257148</b>  | <b>2019</b>                       |   |
| <b>(2735) Масло минеральное нефтяное (веретенное, машинное, цилиндрическое и др.) (716*)</b>      |   |   |       |                     |                   |                  |                   |                                   |   |
| Пост замены масла на автомашинах  | 6056  |   |       | 0.000005            | 0.0000008         | 0.000005         | 0.0000008         | 2019                              |   |
| <b>Итого</b>  |   |   |       | <b>0.000005</b>     | <b>0.0000008</b>  | <b>0.000005</b>  | <b>0.0000008</b>  | <b>2019</b>                       |   |
| <b>(2754) Алканы C12-19 /в пересчете на C/ (Углеводороды предельные C12-C19 (в пересчете)(10)</b> |   |   |       |                     |                   |                  |                   |                                   |   |
| Дизельный генератор   | 0057  |   |       | 0.0368253           | 0.6171426         | 0.0368253        | 0.6171426         | 2019                              |   |
| <b>Итого</b>  |   |   |       | <b>0.0368253</b>    | <b>0.6171426</b>  | <b>0.0368253</b> | <b>0.6171426</b>  | <b>2019</b>                       |   |
| <b>(2908) Пыль неорганическая, содержащая двуокись кремния в %: 70-20</b>                         |   |   |       |                     |                   |                  |                   |                                   |   |
| Дымовая труба котельной   | 0051  |   |       | 2.67                | 2.415             | 2.67             | 2.415             | 2019                              |   |
| Склад шлака   | 6053  |   |       | 0.0002683           | 0.00002116        | 0.0002683        | 0.00002116        | 2019                              |   |
| <b>Итого</b>  |   |   |       | <b>2.6702683</b>    | <b>2.41502116</b> | <b>2.6702683</b> | <b>2.41502116</b> | <b>2019</b>                       |   |

**Нормативы выбросов загрязняющих веществ в атмосферу по предприятию на период эксплуатации 2019-2022 года  
по промплощадке-2. Вахтовый городок.**

ВКО Урджарский район, Производственная база Филиала CITIC Construction Co., Ltd., участок №6.

| Производство<br>цех, участок  | Но-<br>мер<br>ис-<br>точ-<br>ника<br>выб-<br>роса | Нормативы выбросов загрязняющих веществ |       |                     |             |           |             | год<br>дос-<br>тиже<br>ния<br>ПДВ |   |
|---|---|---|-------|---------------------|-------------|-----------|-------------|-----------------------------------|---|
|   |   | существующее положение                  |       | на 2019 - 2022 года |             | П Д В     |             |                                   |   |
|   |   | г/с                                     | т/год | г/с                 | т/год       | г/с       | т/год       |                                   |   |
| Код и наименование<br>загрязняющего вещества                          | 1   | 2                                       | 3     | 4                   | 5           | 6         | 7           | 8                                 | 9 |
| (2909) Пыль неорганическая, содержащая двуокись кремния в %: менее 20 |   |   |       |                     |             |           |             |                                   |   |
| Склад угля  | 6052  |   |       | 0.0002396           | 0.00000045  | 0.0002396 | 0.00000045  | 2019                              |   |
| Итого   |   |   |       | 0.0002396           | 0.00000045  | 0.0002396 | 0.00000045  |                                   |   |
| Всего по предприятию:   |   |   |       | 5.4301816           | 11.53132721 | 5.4301816 | 11.53132721 |                                   |   |
| Т в е р д ы е:  |   |   |       | 2.6989406           | 2.52637901  | 2.6989406 | 2.52637901  |                                   |   |
| Газообразные, ж и д к и е:  |   |   |       | 2.731241            | 9.0049482   | 2.731241  | 9.0049482   |                                   |   |

**Нормативы выбросов загрязняющих веществ в атмосферу по предприятию на период эксплуатации 2019-2022 года  
по двум промплощадкам. Промбаза и вахтовый городок**

ВКО Урджарский район, Производственная база Филиала CITIC Construction Co., Ltd., участок №6.

| Производство<br>цех, участок   | Но-<br>мер<br>ис-<br>точ-<br>ника<br>выб-<br>роса | Нормативы выбросов загрязняющих веществ |       |                     |                |                  |                |                                   |   |
|--|---|---|-------|---------------------|----------------|------------------|----------------|-----------------------------------|---|
|  |   | существующее положение                  |       | на 2019 - 2022 года |                | П Д В            |                | год<br>дос-<br>тиже<br>ния<br>ПДВ |   |
|  |   | г/с                                     | т/год | г/с                 | т/год          | г/с              | т/год          |                                   |   |
| Код и наименование<br>загрязняющего вещества   | 1   | 2                                       | 3     | 4                   | 5              | 6                | 7              | 8                                 | 9 |
| <b>(0123) Железо (II, III) оксиды (диЖелезо триоксид, Железа оксид) /в пересчете на(274)</b> |   |   |       |                     |                |                  |                |                                   |   |
| Пост электросварки   | 6054  |   |       | 0.001375            | 0.00099        | 0.001375         | 0.00099        | 2019                              |   |
| Пост газорезочных работ  | 6055  |   |       | 0.02025             | 0.00729        | 0.02025          | 0.00729        | 2019                              |   |
| <b>Итого</b>   |   |   |       | <b>0.021625</b>     | <b>0.00828</b> | <b>0.021625</b>  | <b>0.00828</b> | <b>2019</b>                       |   |
| <b>(0143) Марганец и его соединения /в пересчете на марганца (IV) оксид/ (327)</b>           |   |   |       |                     |                |                  |                |                                   |   |
| Пост электросварки   | 6054  |   |       | 0.0001528           | 0.00011        | 0.0001528        | 0.00011        | 2019                              |   |
| Пост газорезочных работ  | 6055  |   |       | 0.0003056           | 0.00011        | 0.0003056        | 0.00011        | 2019                              |   |
| <b>Итого</b>   |   |   |       | <b>0.0004584</b>    | <b>0.00022</b> | <b>0.0004584</b> | <b>0.00022</b> | <b>2019</b>                       |   |
| <b>(0301) Азота (IV) диоксид (Азота диоксид) (4)</b>   |   |   |       |                     |                |                  |                |                                   |   |
| Асфальтосмеситель  | 0037  |   |       | 0.866               | 10.48          | 0.866            | 10.48          | 2019                              |   |
| Бойлер для разогрева битума  | 0042  |   |       | 0.0472              | 0.339          | 0.0472           | 0.339          | 2019                              |   |
| Битумоплавильный котел   | 0043  |   |       | 0.00798             | 0.0965         | 0.00798          | 0.0965         | 2019                              |   |
| Дизельный генератор  | 0044  |   |       | 0.7466667           | 4.2            | 0.7466667        | 4.2            | 2019                              |   |
| Дымовая труба котельной  | 0051  |   |       | 0.129               | 0.1392         | 0.129            | 0.1392         | 2019                              |   |
| Дизельный генератор  | 0057  |   |       | 0.1365333           | 2.304          | 0.1365333        | 2.304          | 2019                              |   |
| Пост газорезочных работ  | 6055  |   |       | 0.01083             | 0.0039         | 0.01083          | 0.0039         | 2019                              |   |
| <b>Итого</b>   |   |   |       | <b>1.94421</b>      | <b>17.5626</b> | <b>1.94421</b>   | <b>17.5626</b> | <b>2019</b>                       |   |
| <b>(0304) Азот (II) оксид (Азота оксид) (6)</b>  |   |   |       |                     |                |                  |                |                                   |   |
| Асфальтосмеситель  | 0037  |   |       | 0.1408              | 1.703          | 0.1408           | 1.703          | 2019                              |   |
| Бойлер для разогрева битума  | 0042  |   |       | 0.00767             | 0.0551         | 0.00767          | 0.0551         | 2019                              |   |
| Битумоплавильный котел   | 0043  |   |       | 0.001296            | 0.01568        | 0.001296         | 0.01568        | 2019                              |   |
| Дизельный генератор  | 0044  |   |       | 0.1213333           | 0.6825         | 0.1213333        | 0.6825         | 2019                              |   |
| Дымовая труба котельной  | 0051  |   |       | 0.02097             | 0.0226         | 0.02097          | 0.0226         | 2019                              |   |
| Дизельный генератор  | 0057  |   |       | 0.0221867           | 0.3744         | 0.0221867        | 0.3744         | 2019                              |   |
| <b>Итого</b>   |   |   |       | <b>0.314256</b>     | <b>2.85328</b> | <b>0.314256</b>  | <b>2.85328</b> | <b>2019</b>                       |   |

**Нормативы выбросов загрязняющих веществ в атмосферу по предприятию на период эксплуатации 2019-2022 года  
по двум промплощадкам. Промбаза и вахтовый городок**

ВКО Урджарский район, Производственная база Филиала CITIC Construction Co., Ltd., участок №6.

| Производство<br>цех, участок  | Но-<br>мер<br>ис-<br>точ-<br>ника<br><br>выб-<br>роса | Нормативы выбросов загрязняющих веществ |       |                     |                   |                   |                   |                                   |             |
|---|---|---|-------|---------------------|-------------------|-------------------|-------------------|-----------------------------------|-------------|
|   |   | существующее положение                  |       | на 2019 - 2022 года |                   | П Д В             |                   | год<br>дос-<br>тиже<br>ния<br>ПДВ |             |
|   |   | г/с                                     | т/год | г/с                 | т/год             | г/с               | т/год             |                                   |             |
| Код и наименование<br>загрязняющего вещества  | 1   | 2                                       | 3     | 4                   | 5                 | 6                 | 7                 | 8                                 | 9           |
| <b>(0328) Углерод (Сажа, Углерод черный) (583)</b>                                    |   |   |       |                     |                   |                   |                   |                                   |             |
| Асфальтосмеситель   | 0037  |   |       | 0.0136              | 0.1645            | 0.0136            | 0.1645            |                                   | 2019        |
| Бойлер для разогрева битума   | 0042  |   |       | 0.004175            | 0.03              | 0.004175          | 0.03              |                                   | 2019        |
| Дизельный генератор   | 0044  |   |       | 0.0277778           | 0.1607138         | 0.0277778         | 0.1607138         |                                   | 2019        |
| Дизельный генератор   | 0057  |   |       | 0.0063493           | 0.1028574         | 0.0063493         | 0.1028574         |                                   | 2019        |
| <b>Итого</b>  |   |   |       | <b>0.0519021</b>    | <b>0.4580712</b>  | <b>0.0519021</b>  | <b>0.4580712</b>  |                                   | <b>2019</b> |
| <b>(0330) Сера диоксид (Ангидрид сернистый, Сернистый газ, Сера (IV) оксид) (516)</b> |   |   |       |                     |                   |                   |                   |                                   |             |
| Асфальтосмеситель   | 0037  |   |       | 1.6                 | 19.36             | 1.6               | 19.36             |                                   | 2019        |
| Бойлер для разогрева битума   | 0042  |   |       | 0.0982              | 0.706             | 0.0982            | 0.706             |                                   | 2019        |
| Битумоплавильный котел  | 0043  |   |       | 0.0292              | 0.353             | 0.0292            | 0.353             |                                   | 2019        |
| Дизельный генератор   | 0044  |   |       | 0.3888889           | 2.25              | 0.3888889         | 2.25              |                                   | 2019        |
| Дымовая труба котельной   | 0051  |   |       | 0.585               | 0.36              | 0.585             | 0.36              |                                   | 2019        |
| Дизельный генератор   | 0057  |   |       | 0.0533333           | 0.9               | 0.0533333         | 0.9               |                                   | 2019        |
| <b>Итого</b>  |   |   |       | <b>2.7546222</b>    | <b>23.929</b>     | <b>2.7546222</b>  | <b>23.929</b>     |                                   | <b>2019</b> |
| <b>(0333) Сероводород (Дигидросульфид) (518)</b>                                      |   |   |       |                     |                   |                   |                   |                                   |             |
| Резервуары с дизтопливом  | 0038  |   |       | 0.0000391           | 0.00003063        | 0.0000391         | 0.00003063        |                                   | 2019        |
| Резервуар с дизтопливом (склад ГСМ)   | 0049  |   |       | 0.0000391           | 0.00000534        | 0.0000391         | 0.00000534        |                                   | 2019        |
| Заправка техники дизтопливом  | 0050  |   |       | 0.00001173          | 0.0000484         | 0.00001173        | 0.0000484         |                                   | 2019        |
| Насос для перекачки дизтоплива  | 6040  |   |       | 0.0001632           | 0.00166           | 0.0001632         | 0.00166           |                                   | 2019        |
| Насос для перекачки битума  | 6041  |   |       | 0.0001598           | 0.0001267         | 0.0001598         | 0.0001267         |                                   | 2019        |
| <b>Итого</b>  |   |   |       | <b>0.00041293</b>   | <b>0.00187107</b> | <b>0.00041293</b> | <b>0.00187107</b> |                                   | <b>2019</b> |
| <b>(0337) Углерод оксид (Окись углерода, Угарный газ) (584)</b>                       |   |   |       |                     |                   |                   |                   |                                   |             |
| Асфальтосмеситель   | 0037  |   |       | 3.79                | 45.8              | 3.79              | 45.8              |                                   | 2019        |
| Бойлер для разогрева битума   | 0042  |   |       | 0.232               | 1.668             | 0.232             | 1.668             |                                   | 2019        |
| Битумоплавильный котел  | 0043  |   |       | 0.069               | 0.834             | 0.069             | 0.834             |                                   | 2019        |

**Нормативы выбросов загрязняющих веществ в атмосферу по предприятию на период эксплуатации 2019-2022 года  
по двум промплощадкам. Промбаза и вахтовый городок**

ВКО Урджарский район, Производственная база Филиала CITIC Construction Co., Ltd., участок №6.

| Производство<br>цех, участок   | Но-<br>мер<br>ис-<br>точ-<br>ника<br>выб-<br>роса | Нормативы выбросов загрязняющих веществ |       |                     |           |           |           |                                   |   |
|--|---|---|-------|---------------------|-----------|-----------|-----------|-----------------------------------|---|
|  |   | существующее положение                  |       | на 2019 - 2022 года |           | П Д В     |           | год<br>дос-<br>тиже<br>ния<br>ПДВ |   |
|  |   | г/с                                     | т/год | г/с                 | т/год     | г/с       | т/год     |                                   |   |
| Код и наименование<br>загрязняющего вещества   | 1   | 2                                       | 3     | 4                   | 5         | 6         | 7         | 8                                 | 9 |
| Дизельный генератор  | 0044  |   |       | 0.7361111           | 4.125     | 0.7361111 | 4.125     | 2019                              |   |
| Дымовая труба котельной  | 0051  |   |       | 1.575               | 1.697     | 1.575     | 1.697     | 2019                              |   |
| Дизельный генератор  | 0057  |   |       | 0.1377778           | 2.34      | 0.1377778 | 2.34      | 2019                              |   |
| Пост газорезочных работ  | 6055  |   |       | 0.01375             | 0.00495   | 0.01375   | 0.00495   | 2019                              |   |
| Итого  |   |   |       | 6.5536389           | 56.46895  | 6.5536389 | 56.46895  | 2019                              |   |
| (0342) Фтористые газообразные соединения /в пересчете на фтор/ (617)                       |   |   |       |                     |           |           |           |                                   |   |
| Пост электросварки   | 6054  |   |       | 0.0000556           | 0.00004   | 0.0000556 | 0.00004   | 2019                              |   |
| Итого  |   |   |       | 0.0000556           | 0.00004   | 0.0000556 | 0.00004   | 2019                              |   |
| (1301) Проп-2-ен-1-аль (Акролеин, Акрилальдегид) (474)                                     |   |   |       |                     |           |           |           |                                   |   |
| Дизельный генератор  | 0044  |   |       | 0.0528              | 0.45      | 0.0528    | 0.45      | 2019                              |   |
| Дизельный генератор  | 0057  |   |       | 0.00845             | 0.216     | 0.00845   | 0.216     | 2019                              |   |
| Итого  |   |   |       | 0.06125             | 0.666     | 0.06125   | 0.666     | 2019                              |   |
| (1325) Формальдегид (Метаналь) (609)   |   |   |       |                     |           |           |           |                                   |   |
| Дизельный генератор  | 0044  |   |       | 0.0079361           | 0.0428588 | 0.0079361 | 0.0428588 | 2019                              |   |
| Дизельный генератор  | 0057  |   |       | 0.001524            | 0.0257148 | 0.001524  | 0.0257148 | 2019                              |   |
| Итого  |   |   |       | 0.0094601           | 0.0685736 | 0.0094601 | 0.0685736 | 2019                              |   |
| (2735) Масло минеральное нефтяное (веретенное, машинное, цилиндрическое и др.) (716*)      |   |   |       |                     |           |           |           |                                   |   |
| Пост замены масла на автомашинах   | 6056  |   |       | 0.000005            | 0.0000008 | 0.000005  | 0.0000008 | 2019                              |   |
| Итого  |   |   |       | 0.000005            | 0.0000008 | 0.000005  | 0.0000008 | 2019                              |   |
| (2754) Алканы C12-19 /в пересчете на C/ (Углеводороды предельные C12-C19 (в пересчете)(10) |   |   |       |                     |           |           |           |                                   |   |
| Резервуары с дизтопливом   | 0038  |   |       | 0.01392             | 0.0109    | 0.01392   | 0.0109    | 2019                              |   |
| Битумоплавильный котел   | 0043  |   |       | 1.042               | 12.6      | 1.042     | 12.6      | 2019                              |   |
| Дизельный генератор  | 0044  |   |       | 0.190475            | 1.0714275 | 0.190475  | 1.0714275 | 2019                              |   |
| Резервуар с дизтопливом (склад ГСМ)  | 0049  |   |       | 0.01392             | 0.0019    | 0.01392   | 0.0019    | 2019                              |   |
| Заправка техники дизтопливом   | 0050  |   |       | 0.00418             | 0.01722   | 0.00418   | 0.01722   | 2019                              |   |

**Нормативы выбросов загрязняющих веществ в атмосферу по предприятию на период эксплуатации 2019-2022 года  
по двум промплощадкам. Промбаза и вахтовый городок**

ВКО Урджарский район, Производственная база Филиала CITIC Construction Co., Ltd., участок №6.

| Производство<br>цех, участок                                       | Но-<br>мер<br>ис-<br>точ-<br>ника<br>выб-<br>роса | Нормативы выбросов загрязняющих веществ |       |                     |            |            |            |                                   |   |
|--|---|---|-------|---------------------|------------|------------|------------|-----------------------------------|---|
|  |   | существующее положение                  |       | на 2019 - 2022 года |            | П Д В      |            | год<br>дос-<br>тиже<br>ния<br>ПДВ |   |
|  |   | г/с                                     | т/год | г/с                 | т/год      | г/с        | т/год      |                                   |   |
| Код и наименование<br>загрязняющего вещества                       | 1   | 2                                       | 3     | 4                   | 5          | 6          | 7          | 8                                 | 9 |
| Дизельный генератор  | 0057  |   |       | 0.0368253           | 0.6171426  | 0.0368253  | 0.6171426  | 2019                              |   |
| Резервуары с битумом   | 6039  |   |       | 0.00003125          | 0.0005292  | 0.00003125 | 0.0005292  | 2019                              |   |
| Насос для перекачки дизтоплива                                     | 6040  |   |       | 0.0581              | 0.591      | 0.0581     | 0.591      | 2019                              |   |
| Насос для перекачки битума   | 6041  |   |       | 0.03314             | 0.02627    | 0.03314    | 0.02627    | 2019                              |   |
| Итого  |   |   |       | 1.39259155          | 14.9363893 | 1.39259155 | 14.9363893 | 2019                              |   |
| (2908) Пыль неорганическая, содержащая двуокись кремния в %: 70-20 |   |   |       |                     |            |            |            |                                   |   |
| Загрузка минпорошка в емкость хранения                             | 0036  |   |       | 0.008               | 0.0054     | 0.008      | 0.0054     | 2019                              |   |
| Асфальтосмеситель  | 0037  |   |       | 11.5                | 139.1      | 11.5       | 139.1      | 2019                              |   |
| Дымовая труба котельной  | 0051  |   |       | 2.67                | 2.415      | 2.67       | 2.415      | 2019                              |   |
| Пост сыпки стр. камня в приемный бункер ДСУ                        | 6013  |   |       | 0.307               | 2.94       | 0.307      | 2.94       | 2019                              |   |
| Щековая дробилка   | 6014  |   |       | 0.506               | 5.46       | 0.506      | 5.46       | 2019                              |   |
| Конусная дробилка  | 6015  |   |       | 0.59                | 6.37       | 0.59       | 6.37       | 2019                              |   |
| Вибросито (грохот вибрационный)                                    | 6016  |   |       | 0.097               | 1.048      | 0.097      | 1.048      | 2019                              |   |
| Роторная дробилка  | 6017  |   |       | 0.9                 | 9.72       | 0.9        | 9.72       | 2019                              |   |
| Вибросито (грохот вибрационный)                                    | 6018  |   |       | 0.097               | 1.048      | 0.097      | 1.048      | 2019                              |   |
| Ленточные транспортеры (конвейеры)                                 | 6019  |   |       | 0.875               | 9.45       | 0.875      | 9.45       | 2019                              |   |
| Формирование склада хранения щебня d=0-5мм                         | 6020  |   |       | 0.138               | 0.464      | 0.138      | 0.464      | 2019                              |   |
| Формирование склада хранения щебня d=5-10мм                        | 6021  |   |       | 0.1207              | 0.2901     | 0.1207     | 0.2901     | 2019                              |   |
| Формирование склада хранения щебня d=10-20мм                       | 6022  |   |       | 0.1035              | 0.7454     | 0.1035     | 0.7454     | 2019                              |   |
| Формирование склада хранения щебня d=20-40мм                       | 6023  |   |       | 0.0383              | 0.2342     | 0.0383     | 0.2342     | 2019                              |   |
| Формирование склада хранения щебня d=0-20мм                        | 6024  |   |       | 0.0537              | 0.2294     | 0.0537     | 0.2294     | 2019                              |   |
| Формирование склада хранения щебня d=40-80мм                       | 6025  |   |       | 0.0383              | 0.1639     | 0.0383     | 0.1639     | 2019                              |   |
| Погрузка щебня d=0-5мм на автосамосвал                             | 6026  |   |       | 0.115               | 0.108      | 0.115      | 0.108      | 2019                              |   |
| Погрузка щебня d=5-10мм на автосамосвал                            | 6027  |   |       | 0.1006              | 0.0983     | 0.1006     | 0.0983     | 2019                              |   |
| Погрузка щебня d=10-20мм на автосамосвал                           | 6028  |   |       | 0.0862              | 0.3645     | 0.0862     | 0.3645     | 2019                              |   |

**Нормативы выбросов загрязняющих веществ в атмосферу по предприятию на период эксплуатации 2019-2022 года  
по двум промплощадкам. Промбаза и вахтовый городок**

ВКО Урджарский район, Производственная база Филиала CITIC Construction Co., Ltd., участок №6.

| Производство<br>цех, участок  | Но-<br>мер<br>ис-<br>точ-<br>ника<br>выб-<br>роса | Нормативы выбросов загрязняющих веществ |       |                     |              |             |              |                                   |   |
|---|---|---|-------|---------------------|--------------|-------------|--------------|-----------------------------------|---|
|   |   | существующее положение                  |       | на 2019 - 2022 года |              | П Д В       |              | год<br>дос-<br>тиже<br>ния<br>ПДВ |   |
|   |   | г/с                                     | т/год | г/с                 | т/год        | г/с         | т/год        |                                   |   |
| Код и наименование<br>загрязняющего вещества                          | 1   | 2                                       | 3     | 4                   | 5            | 6           | 7            | 8                                 | 9 |
| Погрузка щебня d=20-40мм на автосамосвал                              | 6029  |   |       | 0.03194             | 0.033        | 0.03194     | 0.033        | 2019                              |   |
| Выбросы при автотранспортных работах                                  | 6030  |   |       | 0.001075            | 0.0116       | 0.001075    | 0.0116       | 2019                              |   |
| Пост сыпки щебня d=0-5мм в бункер накопитель                          | 6031  |   |       | 0.0575              | 0.1944       | 0.0575      | 0.1944       | 2019                              |   |
| Пост сыпки щебня d=5-10мм в бункер нак-тель                           | 6032  |   |       | 0.0503              | 0.0907       | 0.0503      | 0.0907       | 2019                              |   |
| Пост сыпки щебня d=10-20мм в бункер нак-тель                          | 6033  |   |       | 0.0431              | 0.1215       | 0.0431      | 0.1215       | 2019                              |   |
| Пост сыпки щебня d=20-40мм в бункер нак-тель                          | 6034  |   |       | 0.01597             | 0.045        | 0.01597     | 0.045        | 2019                              |   |
| Транспортерная лента  | 6035  |   |       | 0.036               | 0.4355       | 0.036       | 0.4355       | 2019                              |   |
| Пост сыпки щебня d=0-20мм в бункер нак-тель                           | 6045  |   |       | 0.1006              | 0.2646       | 0.1006      | 0.2646       | 2019                              |   |
| Пост сыпки щебня d=20-40мм в бункер нак-тель                          | 6046  |   |       | 0.03194             | 0.042        | 0.03194     | 0.042        | 2019                              |   |
| Пост сыпки щебня d=40-80мм в бункер нак-тель                          | 6047  |   |       | 0.03194             | 0.084        | 0.03194     | 0.084        | 2019                              |   |
| Транспортерная лента  | 6048  |   |       | 0.0432              | 0.3266       | 0.0432      | 0.3266       | 2019                              |   |
| Склад шлака   | 6053  |   |       | 0.0002683           | 0.00002116   | 0.0002683   | 0.00002116   | 2019                              |   |
| Итого   |   |   |       | 18.7881333          | 181.90312116 | 18.7881333  | 181.90312116 | 2019                              |   |
| (2909) Пыль неорганическая, содержащая двуокись кремния в %: менее 20 |   |   |       |                     |              |             |              |                                   |   |
| Склад угля  | 6052  |   |       | 0.0002396           | 0.00000045   | 0.0002396   | 0.00000045   | 2019                              |   |
| Итого   |   |   |       | 0.0002396           | 0.00000045   | 0.0002396   | 0.00000045   |                                   |   |
| Всего по предприятию:   |   |   |       | 31.89286068         | 298.85639758 | 31.89286068 | 298.85639758 |                                   |   |
| Т в е р д ы е:  |   |   |       | 18.8623584          | 182.36969281 | 18.8623584  | 182.36969281 |                                   |   |
| Газообразные, ж и д к и е:  |   |   |       | 13.03050228         | 116.48670477 | 13.03050228 | 116.48670477 |                                   |   |

#### **4.4 План мероприятий по снижению выбросов с целью достижения нормативов ПДВ**

К наиболее интенсивному виду воздействия относится пыление при экскавации, погрузочно-разгрузочных работ и выбросы при работе двигателей автотранспорта. Во время проведения производственных работ образуется пыль. Рекомендуется принять следующие контрмеры на время производственных работ:

- покрытие складываемых материалов пластиком или другим материалом;
- разбрызгивание воды;
- покрытие грузовиков специальными тенами;
- сведение к минимуму движение транспорта по незащищенной поверхности.

#### **4.5 Уточнение размеров санитарно-защитной зоны**

На период строительно-монтажных работ промбазы. Согласно Санитарных правил «Санитарно-эпидемиологические требования по установлению санитарно-защитной зоны производственных объектов» Утвержденный приказом Министра национальной экономики РК №237 от 20.03.2015г, строительно-монтажные работы промбазы не классифицируется.

По экологическому кодексу РК ст.40, пункта 1-1 Виды деятельности, не относящиеся к классам опасности согласно санитарной классификации производственных объектов, классифицируются как объекты IV категории.

Расчет рассеивания загрязняющих веществ на период строительно-монтажных работ промбазы не проводились, в связи с отсутствием санитарных защитных зон и удаленностью жилых зон от территории участка строительно-монтажных работ промбазы.

На период эксплуатации.

Промплощадка-1 – Производственная база. В связи с тем, что производственная база и его оборудования Филиала СІПІС Constuction Co., Ltd является временным и мобильным, на период реконструкции автомобильной дороги «Талдыкорган-Калбатау-Усть-каменогорск», участок №6 км. 615-685, размер предварительной санитарно-защитной зоны определяется расчетным путем, Согласно Санитарных правил «Санитарно-эпидемиологические требования по установлению санитарно-защитной зоны производственных объектов» Утвержденный приказом Министра национальной экономики РК №237 от 20.03.2015г, раздела-2, пункт 17. Расчетная СЗЗ для данного объекта составляет – 424м (объекты III класса опасности с СЗЗ от 300 м до 499 м). **Класс санитарной опасности – III.** Окончательная (установленная) СЗЗ определяется на основании результатов годового цикла натурных исследований и измерений для подтверждения расчетных (предварительных) параметров СЗЗ.

Асфальтобеннонные, дробильно-сортировочные оборудования и оборудование по приготовлению ЩПС промбазы не относятся к стационарным типам заводов, а являются мобильными установками.

Промплощадка-2 – Вахтовый городок. Согласно Санитарных правил «Санитарно-эпидемиологические требования по установлению санитарно-защитной зоны производственных объектов» Утвержденный приказом Министра национальной экономики РК №237 от 20.03.2015г, СЗЗ для Вахтового городка с ремонтным участком по обслуживанию грузовых автомобилей составляет – **300м** (приложение-1, раздел-11, пункт-48, подпункт-4 – объекты по обслуживанию грузовых автомобилей). **Класс санитарной опасности – III.**

• В соответствии со ст. 40 Экологического кодекса РК объект относится **ко II категории опасности.**

Уровень приземных концентраций для вредных веществ определялся машинными расчетами по программе «Эра-2.5».

Расчетами установлено, что приземные концентрации вредных веществ, создаваемые выбросами на период эксплуатации объекта, на границе СЗЗ не превышают

допустимых значений ПДК и обеспечивают необходимый критерий качества воздуха на прилегающей территории объекта.

#### **4.6 Контроль за соблюдением нормативов ПДВ (ВСВ)**

Производственный экологический контроль воздушного бассейна включает в себя два основных направления деятельности:

- мониторинг эмиссий – наблюдения за выбросами загрязняющих веществ на источниках выбросов;
- мониторинг воздействия - оценка фактического состояния загрязнения атмосферного воздуха в конкретных точках наблюдения на местности.

Мониторинг состояния атмосферного воздуха проводится в соответствии с «Руководством по контролю загрязнения атмосферы» (РД 52.04.186-89), «Временным руководством по контролю источников загрязнения атмосферы (РНД 211.3.01-06-97).

**Мониторинг эмиссий** загрязняющих веществ в атмосферу на источниках выбросов выполняется для контроля соблюдения нормативов ПДВ.

Мониторинг эмиссий предусматривается для контроля предельно допустимых выбросов (ПДВ) в атмосферу ЗВ, устанавливаемых на стадии разработки проектной документации. Мониторинг выполняется с использованием следующих методов:

- метод прямого измерения концентраций загрязняющих веществ в отходящих газах с помощью автоматических газоанализаторов либо инструментального отбора проб отходящих газов с последующим анализом в стационарной лаборатории. Этот метод используется для мониторинга эмиссий на наиболее крупных организованных источниках выбросов – газоходах ГПА, дымовых трубах и др.;
- расчетный метод с использованием методик по расчету выбросов, утвержденных МООС РК. Этот метод применяется для расчета организованных, неорганизованных, залповых выбросов, а также выбросов от передвижных источников и ряда организованных источников.

Периодичность выполнения мониторинга эмиссий на источниках выбросов зависит от категории сочетания «источник - вредное вещество», определяемой при подготовке предложений по нормативам ПДВ в разработанном проекте. Определение категории источников выброса, значения ПДВ и план-график проведения замеров приведены в таблицах 4.7 и 4.8

С учетом проводимых объемов работ, специфики производства, категории опасности предприятия, вклад в загрязнение атмосферного воздуха расценивается как *минимальный*. Организованные источники загрязнения, выбрасывающие такие вещества как: окислы азота, серы диоксид, оксиды углерода, подлежат контролю 1 раз в квартал. Неорганизованные источники контролю не подлежат.

Также, контроль периодичностью 1 раз в квартал, необходим для инструментального подтверждения принятого размера санитарно-защитной зоны.

К первой категории относятся источники, для которых при  $S_m/ПДК > 0.5$  выполняются неравенства:

$$M/ПДК > 0.01H \text{ при } H > 10 \text{ м и } M/ПДК > 0.1H \text{ при } H < 10 \text{ м}$$

где:

М (г/с) – суммарное количество выбросов от всех источников предприятия, соответствующее наиболее неблагоприятным из установленных условий выброса;

ПДК (мг/м<sup>3</sup>) – максимальная разовая предельно допустимая концентрация;

Н (м) – средневзвешенная по предприятию высота источников выброса. При  $H < 10$  м принимают  $H = 10$ .

Учитывая характер деятельности каждого источника, программой мониторинга предложен инструментальный (лабораторный) и расчетный (УПРЗА) метод контроля.

В число обязательно контролируемых веществ должны быть включены основные загрязняющие вещества – окислы азота, серы диоксид, оксиды углерода.

*Мониторинг эмиссий на передвижных источниках выбросов* будет осуществляться путем систематического контроля за состоянием топливной системы двигателей автотранспорта и ежегодной проверке на токсичность отработавших газов. Определение объемов выбросов выполняется расчетным методом по расходу топлива.

**Мониторинг воздействия**

В процессе мониторинга воздействия проводятся наблюдения за фактическим состоянием загрязнения атмосферного воздуха в установленных точках на границе санитарно-защитной зоны:

– Контрольные точки (Кт.). Граница санитарно-защитной зоны (СЗЗ);

Точки отбора определялись в зависимости от направления ветра:

- одновременно с подветренной стороны 2 контрольных точки и с наветренной стороны 2 точки на границе санитарно-защитной зоны, за пределами которой исключается превышение нормативов ПДК контролируемого вещества.

*Частота отбора проб:* 1 раз в квартал.

*Контролируемые вещества:* азота диоксид, серы диоксид, углерода оксид.

Координаты контрольных точек приведены ниже в табличной форме

Контрольные точки на границе СЗЗ для проведения мониторинга на 2019 г.

| номер | Контрольная точка   |      | Наименование контролируемого вещества | Качественные показатели ЗВ |                 |               |
|-------|---------------------|------|---------------------------------------|----------------------------|-----------------|---------------|
|       | прямоуг. координаты |      |                                       | ПДК мр.<br>мг/м3           | ПДКсс.<br>мг/м3 | ОБУВ<br>мг/м3 |
|       | X                   | Y    |                                       |                            |                 |               |
| КТ-1  | 1001                | 1441 | Взвешенные вещества                   | 0,5                        | 0,15            | -             |
| КТ-2  | 1505                | 900  | Азота диоксид                         | 0,2                        | 0,04            | -             |
| КТ-3  | 1011                | 491  | Серы диоксид                          | -                          | 0,125           | -             |
| КТ-4  | 454                 | 965  | Углерода оксид                        | 5                          | 3               | -             |
|       |                     |      | Сероводород                           | 0,008                      | -               | -             |

При мониторинге состояния атмосферного воздуха отбор проб должен проводиться преимущественно при тех метеоусловиях, при которых был проведен расчет рассеивания выбросов ЗВ (температура воздуха, относительная влажность, скорость и направление ветра, атмосферное давление, общим состоянием погоды – облачность, наличие осадков). Отбор проб проводится на высоте 1,5-3,5 м от поверхности земли. Время отбора проб отнесено к периоду осреднения не меньше, чем 20 мин.

*Отбор проб воздуха* будет осуществляться в соответствии с требованиями "Руководства по контролю загрязнения атмосферы", РД 52.04.186-89, а также расчет рассеивания на РНД 211.2.01.01-97 Методика расчета концентраций в атмосферном воздухе вредных веществ, содержащихся в выбросах предприятий. Алматы, 1997 (взамен ОНД-86. Методика расчета концентраций в атмосферном воздухе вредных веществ, содержащихся в выбросах предприятий. Госкомгидромет. 1987).

*Организация, выполняющая отбор проб и анализ:* привлекаемая аттестованная и аккредитованная лаборатория, имеющая лицензию на предоставление такого рода услуг.

План-график контроля на предприятии за соблюдением нормативов ПДВ на источниках выбросов и на контрольных точках (постах) приведены в таблице 4.8.

Расчет категории источников, подлежащих контролю  
на период эксплуатации 2019 – 2022 года. По промплощадке-1. Производственная база

Таблица 4.7

ВКО Урджарский район, Производственная база Филиала CITIC Construction Co., Ltd., участок №6. П

| Номер источника | Наименование источника выброса | Высота источника, м | КПД очистн. сооруж. % | Код вещества | ПДКм.р (ОБУВ, 10*ПДКс.с.) мг/м3 | Масса выброса (М) с учетом очистки, г/с | М*100           | Максимальная приземная концентрация (См) мг/м3 | См*100              | Категория источника |
|-----------------|--------------------------------|---------------------|-----------------------|--------------|---------------------------------|---|-----------------|--|---------------------|---------------------|
|                 |                                |                     |                       |              |                                 |   | ПДК*Н*(100-КПД) |  | ----- ПДК*(100-КПД) |                     |
| 1               | 2                              | 3                   | 4                     | 5            | 6                               | 7                                       | 8               | 9  | 10                  | 11                  |
| 0036            | Труба фильтра                  | 14                  |                       | 2908         | 0.3                             | 0.008                                   | 0.0019          | 0.0091   | 0.0305              | 2                   |
| 0037            | Труба АБУ                      | 23                  | 95                    | 0301         | 0.2                             | 0.866                                   | 0.1883          | 0.0607   | 0.3037              | 2                   |
|                 |                                |                     |                       | 0304         | 0.4                             | 0.1408                                  | 0.0153          | 0.0099   | 0.0247              | 2                   |
|                 |                                |                     |                       | 0328         | 0.15                            | 0.0136                                  | 0.0788          | 0.0019   | 0.2544              | 2                   |
|                 |                                |                     |                       | 0330         | 0.5                             | 1.6                                     | 0.1391          | 0.1122   | 0.2245              | 2                   |
|                 |                                |                     |                       | 0337         | 5                               | 3.79                                    | 0.033           | 0.2659   | 0.0532              | 2                   |
|                 |                                |                     |                       | 2908         | 0.3                             | 11.5                                    | 33.3333         | 1.6134   | 107.5568            | 1                   |
| 0038            | Дыхательный клапан резервуара  | 3.5                 | 95                    | 0333         | 0.008                           | 0.0000391                               | 0.0005          | 0.0004   | 0.0473              | 2                   |
|                 |                                |                     |                       | 2754         | 1                               | 0.01392                                 | 0.0014          | 0.1347   | 0.1347              | 2                   |
| 0042            | Труба бойлера                  | 10                  |                       | 0301         | 0.2                             | 0.0472                                  | 0.0236          | 0.0301   | 0.1504              | 2                   |
|                 |                                |                     |                       | 0304         | 0.4                             | 0.00767                                 | 0.0019          | 0.0049   | 0.0122              | 2                   |
|                 |                                |                     |                       | 0328         | 0.15                            | 0.004175                                | 0.0028          | 0.008  | 0.0532              | 2                   |
|                 |                                |                     |                       | 0330         | 0.5                             | 0.0982                                  | 0.0196          | 0.0626   | 0.1252              | 2                   |
|                 |                                |                     |                       | 0337         | 5                               | 0.232                                   | 0.0046          | 0.1479   | 0.0296              | 2                   |
|                 |                                |                     |                       | 0301         | 0.2                             | 0.00798                                 | 0.004           | 0.0083   | 0.0414              | 2                   |
| 0043            | Труба котла                    | 7                   |                       | 0304         | 0.4                             | 0.001296                                | 0.0003          | 0.0013   | 0.0034              | 2                   |
|                 |                                |                     |                       | 0330         | 0.5                             | 0.0292                                  | 0.0058          | 0.0303   | 0.0606              | 2                   |
|                 |                                |                     |                       | 0337         | 5                               | 0.069                                   | 0.0014          | 0.0716   | 0.0143              | 2                   |
|                 |                                |                     |                       | 2754         | 1                               | 1.042                                   | 0.1042          | 1.0806   | 1.0806              | 1                   |
|                 |                                |                     |                       | 0301         | 0.2                             | 0.7466667                               | 0.3733          | 0.0902   | 0.451               | 2                   |
|                 |                                |                     |                       | 0304         | 0.4                             | 0.1213333                               | 0.0303          | 0.0147   | 0.0366              | 2                   |
| 0044            | Труба генератора               | 3.5                 |                       | 0328         | 0.15                            | 0.0277778                               | 0.0185          | 0.0101   | 0.0671              | 2                   |
|                 |                                |                     |                       | 0330         | 0.5                             | 0.3888889                               | 0.0778          | 0.047  | 0.094               | 2                   |
|                 |                                |                     |                       | 0337         | 5                               | 0.7361111                               | 0.0147          | 0.0889   | 0.0178              | 2                   |
|                 |                                |                     |                       | 1301         | 0.03                            | 0.0528                                  | 0.176           | 0.0064   | 0.2126              | 2                   |
|                 |                                |                     |                       | 1325         | 0.05                            | 0.0079361                               | 0.0159          | 0.001  | 0.0192              | 2                   |
|                 |                                |                     |                       | 2754         | 1                               | 0.190475                                | 0.019           | 0.023  | 0.023               | 2                   |

|      |                    |     |  |      |       |           |        |        |        |   |
|------|--------------------|-----|--|------|-------|-----------|--------|--------|--------|---|
| 0049 | Дыхательный клапан | 3.5 |  | 0333 | 0.008 | 0.0000391 | 0.0005 | 0.0004 | 0.0473 | 2 |
|------|--------------------|-----|--|------|-------|-----------|--------|--------|--------|---|

ЭРА v2.5 ТОО «Жетісу-Жеркойнауы»

Расчет категории источников, подлежащих контролю  
на период эксплуатации 2019 – 2022 года. По площадке-1. Производственная база

Таблица 4.7

ВКО Урджарский район, Производственная база Филиала CITIC Construction Co., Ltd., участок №6. П

| Номер источника | Наименование источника выброса | Высота источника, м | КПД очистн. сооруж. % | Код вещества | ПДКм.р ( ОБУВ, 10*ПДКс.с.) мг/м3 | Масса выброса (М) с учетом очистки,г/с | М*100           | Максимальная приземная концентрация (См) мг/м3 | См*100 ----- ПДК*(100-КПД) | Категория источника |
|-----------------|--------------------------------|---------------------|-----------------------|--------------|----------------------------------|--|-----------------|--|----------------------------|---------------------|
|                 |                                |                     |                       |              |                                  |  | ПДК*Н*(100-КПД) |  |                            |                     |
| 1               | 2                              | 3                   | 4                     | 5            | 6                                | 7                                      | 8               | 9  | 10                         | 11                  |
|                 | резервуара                     |                     |                       | 2754         | 1                                | 0.01392                                | 0.0014          | 0.1347   | 0.1347                     | 2                   |
| 0050            | Горловина бака                 | 1.5                 |                       | 0333         | 0.008                            | 0.00001173                             | 0.0001          | 0.0004   | 0.0524                     | 2                   |
|                 |                                |                     |                       | 2754         | 1                                | 0.00418                                | 0.0004          | 0.1493   | 0.1493                     | 2                   |
| 6013            | Неорганизованный               | 5                   |                       | 2908         | 0.3                              | 0.307                                  | 0.1023          | 3.8779   | 12.9265                    | 1                   |
| 6014            | Неорганизованный               | 5                   | 99                    | 2908         | 0.3                              | 0.506                                  | 16.8667         | 4.2611   | 1420.3709                  | 1                   |
| 6015            | Неорганизованный               | 5                   | 99                    | 2908         | 0.3                              | 0.59                                   | 19.6667         | 4.9685   | 1656.1636                  | 1                   |
| 6016            | Неорганизованный               | 5                   | 99                    | 2908         | 0.3                              | 0.097                                  | 3.2333          | 0.8169   | 272.2845                   | 1                   |
| 6017            | Неорганизованный               | 5                   | 99                    | 2908         | 0.3                              | 0.9                                    | 30              | 7.5791   | 2526.3513                  | 1                   |
| 6018            | Неорганизованный               | 5                   | 99                    | 2908         | 0.3                              | 0.097                                  | 3.2333          | 0.8169   | 272.2845                   | 1                   |
| 6019            | Неорганизованный               | 5                   | 99                    | 2908         | 0.3                              | 0.875                                  | 29.1667         | 7.3685   | 2456.1749                  | 1                   |
| 6020            | Неорганизованный               | 5                   |                       | 2908         | 0.3                              | 0.138                                  | 0.046           | 1.7432   | 5.8106                     | 1                   |
| 6021            | Неорганизованный               | 5                   |                       | 2908         | 0.3                              | 0.1207                                 | 0.0402          | 1.5247   | 5.0822                     | 1                   |
| 6022            | Неорганизованный               | 5                   |                       | 2908         | 0.3                              | 0.1035                                 | 0.0345          | 1.3074   | 4.358                      | 1                   |
| 6023            | Неорганизованный               | 5                   |                       | 2908         | 0.3                              | 0.0383                                 | 0.0128          | 0.4838   | 1.6127                     | 1                   |
| 6024            | Неорганизованный               | 5                   |                       | 2908         | 0.3                              | 0.0537                                 | 0.0179          | 0.6783   | 2.2611                     | 1                   |
| 6025            | Неорганизованный               | 5                   |                       | 2908         | 0.3                              | 0.0383                                 | 0.0128          | 0.4838   | 1.6127                     | 1                   |
| 6026            | Неорганизованный               | 5                   |                       | 2908         | 0.3                              | 0.115                                  | 0.0383          | 1.4527   | 4.8422                     | 1                   |
| 6027            | Неорганизованный               | 5                   |                       | 2908         | 0.3                              | 0.1006                                 | 0.0335          | 1.2708   | 4.2358                     | 1                   |
| 6028            | Неорганизованный               | 5                   |                       | 2908         | 0.3                              | 0.0862                                 | 0.0287          | 1.0889   | 3.6295                     | 1                   |
| 6029            | Неорганизованный               | 5                   |                       | 2908         | 0.3                              | 0.03194                                | 0.0106          | 0.4035   | 1.3449                     | 1                   |
| 6030            | Неорганизованный               | 5                   |                       | 2908         | 0.3                              | 0.001075                               | 0.0004          | 0.0136   | 0.0453                     | 2                   |
| 6031            | Неорганизованный               | 5                   |                       | 2908         | 0.3                              | 0.0575                                 | 0.0192          | 0.7263   | 2.4211                     | 1                   |
| 6032            | Неорганизованный               | 5                   |                       | 2908         | 0.3                              | 0.0503                                 | 0.0168          | 0.6354   | 2.1179                     | 1                   |
| 6033            | Неорганизованный               | 5                   |                       | 2908         | 0.3                              | 0.0431                                 | 0.0144          | 0.5444   | 1.8148                     | 1                   |
| 6034            | Неорганизованный               | 5                   |                       | 2908         | 0.3                              | 0.01597                                | 0.0053          | 0.2017   | 0.6724                     | 2                   |
| 6035            | Неорганизованный               | 5                   |                       | 2908         | 0.3                              | 0.036                                  | 0.012           | 0.4547   | 1.5158                     | 1                   |

|      |                  |   |      |       |            |          |        |        |   |
|------|------------------|---|------|-------|------------|----------|--------|--------|---|
| 6039 | Неорганизованный | 5 | 2754 | 1     | 0.00003125 | 0.000003 | 0.0001 | 0.0001 | 2 |
| 6040 | Неорганизованный | 5 | 0333 | 0.008 | 0.0001632  | 0.002    | 0.0007 | 0.0859 | 2 |

ЭРА v2.5 ТОО «Жетісу-Жеркойнауы»

Расчет категории источников, подлежащих контролю  
на период эксплуатации 2019 – 2022 года. По промплощадке-1. Производственная база

Таблица 4.7

ВКО Урджарский район, Производственная база Филиала CITIC Construction Co., Ltd., участок №6.

| Номер источника | Наименование источника выброса | Высота источника, м | КПД очистн. сооруж. % | Код вещества | ПДКм.р (ОБУВ, 10*ПДКс.с.) мг/м3 | Масса выброса (М) с учетом очистки, г/с | М*100           | Максимальная приземная концентрация (См) мг/м3 | См*100 ----- ПДК*(100-КПД) | Категория источника |
|-----------------|--------------------------------|---------------------|-----------------------|--------------|---------------------------------|---|-----------------|--|----------------------------|---------------------|
|                 |                                |                     |                       |              |                                 |   | ПДК*Н*(100-КПД) |  |                            |                     |
| 1               | 2                              | 3                   | 4                     | 5            | 6                               | 7                                       | 8               | 9  | 10                         | 11                  |
| 6041            | Неорганизованный               | 5                   |                       | 2754         | 1                               | 0.0581                                  | 0.0058          | 0.2446   | 0.2446                     | 2                   |
|                 |                                |                     |                       | 0333         | 0.008                           | 0.0001598                               | 0.002           | 0.0007   | 0.0841                     | 2                   |
|                 |                                |                     |                       | 2754         | 1                               | 0.03314                                 | 0.0033          | 0.1395   | 0.1395                     | 2                   |
| 6045            | Неорганизованный               | 5                   |                       | 2908         | 0.3                             | 0.1006                                  | 0.0335          | 1.2708   | 4.2358                     | 1                   |
| 6046            | Неорганизованный               | 5                   |                       | 2908         | 0.3                             | 0.03194                                 | 0.0106          | 0.4035   | 1.3449                     | 1                   |
| 6047            | Неорганизованный               | 5                   |                       | 2908         | 0.3                             | 0.03194                                 | 0.0106          | 0.4035   | 1.3449                     | 1                   |
| 6048            | Неорганизованный               | 5                   |                       | 2908         | 0.3                             | 0.0432                                  | 0.0144          | 0.5457   | 1.819                      | 1                   |

Примечания: 1. М и См умножаются на 100/100-КПД только при значении КПД очистки >75%. (ОНД-90,Ич.,п.5.6.3)

2. К 1-й категории относятся источники с См/ПДК>0.5 и М/(ПДК\*Н)>0.01. При Н<10м принимают Н=10. (ОНД-90,Ич.,п.5.6.3)

3. Способ сортировки: по возрастанию кода ИЗА и кода ЗВ

Расчет категории источников, подлежащих контролю  
на период эксплуатации 2019 – 2022 года. По промплощадке-2. Вахтовый городок

Таблица 4.7

ВКО Урджарский район, Производственная база Филиала CITIC Construction Co., Ltd., участок №6.

| Номер источника | Наименование источника выброса | Высота источника, м | КПД очистн. сооруж. % | Код вещества | ПДКм.р ( ОБУВ, 10*ПДКс.с.) мг/м3 | Масса выброса (М) с учетом очистки,г/с | М*100           | Максимальная приземная концентрация (См) мг/м3 | См*100 ----- ПДК*(100-КПД) | Категория источника |
|-----------------|--------------------------------|---------------------|-----------------------|--------------|----------------------------------|--|-----------------|--|----------------------------|---------------------|
|                 |                                |                     |                       |              |                                  |  | ПДК*Н*(100-КПД) |  |                            |                     |
| 1               | 2                              | 3                   | 4                     | 5            | 6                                | 7                                      | 8               | 9  | 10                         | 11                  |
| 0051            | Труба котельной                | 8                   |                       | 0301         | 0.2                              | 0.129                                  | 0.0645          | 0.0475   | 0.2374                     | 2                   |
|                 |                                |                     |                       | 0304         | 0.4                              | 0.02097                                | 0.0052          | 0.0077   | 0.0193                     | 2                   |
|                 |                                |                     |                       | 0330         | 0.5                              | 0.585                                  | 0.117           | 0.2153   | 0.4306                     | 2                   |
|                 |                                |                     |                       | 0337         | 5                                | 1.575                                  | 0.0315          | 0.5797   | 0.1159                     | 2                   |
|                 |                                |                     |                       | 2908         | 0.3                              | 2.67                                   | 0.89            | 2.9482   | 9.8273                     | 1                   |
| 0057            | Труба генератора               | 2.5                 |                       | 0301         | 0.2                              | 0.1365333                              | 0.0683          | 1.368  | 6.8398                     | 1                   |
|                 |                                |                     |                       | 0304         | 0.4                              | 0.0221867                              | 0.0055          | 0.2223   | 0.5557                     | 2                   |
|                 |                                |                     |                       | 0328         | 0.15                             | 0.0063493                              | 0.0042          | 0.1908   | 1.2723                     | 2                   |
|                 |                                |                     |                       | 0330         | 0.5                              | 0.0533333                              | 0.0107          | 0.5344   | 1.0687                     | 1                   |
|                 |                                |                     |                       | 0337         | 5                                | 0.1377778                              | 0.0028          | 1.3804   | 0.2761                     | 2                   |
|                 |                                |                     |                       | 1301         | 0.03                             | 0.00845                                | 0.0282          | 0.0847   | 2.8221                     | 1                   |
|                 |                                |                     |                       | 1325         | 0.05                             | 0.001524                               | 0.003           | 0.0153   | 0.3054                     | 2                   |
|                 |                                |                     |                       | 2754         | 1                                | 0.0368253                              | 0.0037          | 0.369  | 0.369                      | 2                   |
| 6052            | Неорганизованный               | 5                   |                       | 2909         | 0.5                              | 0.0002396                              | 0.00005         | 0.003  | 0.0061                     | 2                   |
| 6053            | Неорганизованный               | 5                   |                       | 2908         | 0.3                              | 0.0002683                              | 0.0001          | 0.0034   | 0.0113                     | 2                   |
| 6054            | Неорганизованный               | 5                   |                       | 0123         | **0.4                            | 0.001375                               | 0.0003          | 0.0174   | 0.0434                     | 2                   |
|                 |                                |                     |                       | 0143         | 0.01                             | 0.0001528                              | 0.0015          | 0.0019   | 0.193                      | 2                   |
|                 |                                |                     |                       | 0342         | 0.02                             | 0.0000556                              | 0.0003          | 0.0002   | 0.0117                     | 2                   |
|                 |                                |                     |                       | 0123         | **0.4                            | 0.02025                                | 0.0051          | 0.2558   | 0.6395                     | 2                   |
| 6055            | Неорганизованный               | 5                   |                       | 0143         | 0.01                             | 0.0003056                              | 0.0031          | 0.0039   | 0.386                      | 2                   |
|                 |                                |                     |                       | 0301         | 0.2                              | 0.01083                                | 0.0054          | 0.0456   | 0.228                      | 2                   |
|                 |                                |                     |                       | 0337         | 5                                | 0.01375                                | 0.0003          | 0.0579   | 0.0116                     | 2                   |
|                 |                                |                     |                       | 2735         | *0.05                            | 0.000005                               | 0.00001         | 0.00002  | 0.0004                     | 2                   |

Примечания: 1. М и См умножаются на 100/100-КПД только при значении КПД очистки >75%. (ОНД-90,Ич.,п.5.6.3)  
2. К 1-й категории относятся источники с См/ПДК>0.5 и М/(ПДК\*Н)>0.01. При Н<10м принимают Н=10. (ОНД-90,Ич.,п.5.6.3)  
3. В случае отсутствия ПДКм.р. в колонке 6 указывается "\*" - для значения ОБУВ, "\*\*\*" - для 10\*ПДКс.с.  
4. Способ сортировки: по возрастанию кода ИЗА и кода ЗВ

Утверждаю:

Исполнительный директор  
ТКУ км 615-685

ТКУ 615-685 股 执行经理

Лю Фэн/刘峰



ЭРА v2.5 ТОО «Жетісу-Жеркойнауы»

Таблица 4.8

П л а н - г р а ф и к

контроля на предприятии за соблюдением нормативов ПДВ на источниках выбросов и на контрольных точках (постах)

**на период эксплуатации 2019 – 2022 года, по промплощадке-1. Производственная база**

ВКО Урджарский район, Производственная база Филиала CITIC Construction Co., Ltd., участок №6.

| N источника,<br>N контрольной точки | Производство,<br>цех, участок.<br>/Координаты контрольной точки | Контролируемое вещество                                     | Периодичность контроля | Периодичность контроля в периоды НМУ раз/сутк | Норматив выбросов ПДВ |            | Кем осуществляется контроль            | Методика проведения контроля |
|-------------------------------------|---|---|------------------------|---|-----------------------|------------|--|------------------------------|
|                                     |   |   |                        |   | г/с                   | мг/м3      |  |                              |
| 1                                   | 2   | 3   | 4                      | 5   | 6                     | 7          | 8                                      | 9                            |
| 0036                                | Труба фильтра   | Пыль неорганическая, содержащая двуокись кремния в %: 70-20 | 1 раз в квартал        |   | 0.008                 | 1995.84413 | Сторонней аккредитованной лабораторией | Расчетный метод              |
| 0037                                | Труба АБУ   | Азота (IV) диоксид  |                        | 0.866   | 287.455263            |            |  |                              |
|                                     |   | Азот (II) оксид   |                        | 0.1408  | 46.7363753            |            |  |                              |
|                                     |   | Углерод (Сажа)  |                        | 0.0136  | 4.51430897            |            |  |                              |
|                                     |   | Сера диоксид  |                        | 1.6   | 531.095173            |            |  |                              |
|                                     |   | Углерод оксид   | 3.79                   | 1258.03169                                    |                       |            |  |                              |
|                                     |   | Пыль неорганическая, содержащая двуокись кремния в %: 70-20 |                        | 11.5  | 3817.24656            |            |  |                              |

**П л а н - г р а ф и к**  
**контроля на предприятии за соблюдением нормативов ПДВ на источниках выбросов и на контрольных точках (постах)**  
**на период эксплуатации 2019 – 2022 года, по промплощадке-1. Производственная база**

ВКО Урджарский район, Производственная база Филиала CITIC Construction Co., Ltd., участок №6.

| N источника,<br>N контрольной точки | Производство, цех, участок.<br>/Координаты контрольной точки | Контролируемое вещество                                    | Периодичность контроля | Периодичность контроля в периоды НМУ раз/сутк | Норматив выбросов ПДВ |            | Кем осуществляется контроль            | Методика проведения контроля |
|-------------------------------------|--|--|------------------------|---|-----------------------|------------|--|------------------------------|
|                                     |  |  |                        |   | г/с                   | мг/м3      |  |                              |
| 1                                   | 2  | 3  | 4                      | 5   | 6                     | 7          | 8                                      | 9                            |
| 0038                                | Дыхательный клапан резервуара                                | Сероводород (Дигидросульфид)                               | 1 раз в квартал        |   | 0.0000391             | 9.75468821 | Сторонней аккредитованной лабораторией | Расчетный метод              |
|                                     |  | Алканы C12-19 /в пересчете на C/ Углеводороды предельные   |                        |   | 0.01392               | 3472.76879 |  |                              |
| 0042                                | Труба бойлера  | Азота (IV) диоксид   |                        |   | 0.0472                | 193.993681 |  |                              |
|                                     |  | Азот (II) оксид  |                        |   | 0.00767               | 31.5239732 |  |                              |
|                                     |  | Углерод (Сажа)   |                        |   | 0.004175              | 17.1593987 |  |                              |
|                                     |  | Сера диоксид   |                        |   | 0.0982                | 403.605498 |  |                              |
|                                     |  | Углерод оксид  |                        |   | 0.232                 | 953.528264 |  |                              |
| 0043                                | Труба котла битумного  | Азота (IV) диоксид   |                        |   | 0.00798               | 32.7980843 |  |                              |
|                                     |  | Азот (II) оксид  |                        |   | 0.001296              | 5.32660617 |  |                              |
|                                     |  | Сера диоксид   |                        |   | 0.0292                | 120.01304  |  |                              |
|                                     |  | Углерод оксид  |                        |   | 0.069                 | 283.592458 |  |                              |
|                                     |  | Алканы C12-19 /в пересчете на C/ Углеводороды предельные   |                        |   | 1.042                 | 4282.65712 |  |                              |
| 0044                                | Труба генератора   | Азота (IV) диоксид   |                        |   | 0.7466667             | 318.141628 |  |                              |
|                                     |  | Азот (II) оксид  |                        |   | 0.1213333             | 51.697998  |  |                              |
|                                     |  | Углерод (Сажа)   |                        |   | 0.0277778             | 11.835635  |  |                              |
|                                     |  | Сера диоксид   |                        |   | 0.3888889             | 165.698762 |  |                              |
|                                     |  | Углерод оксид  | 0.7361111              | 313.644071                                    |                       |            |  |                              |
|                                     |  | Проп-2-ен-1-аль (Акролеин)                                 | 0.0528                 | 22.497157                                     |                       |            |  |                              |
|                                     |  | Алканы C12-19 /в пересчете на C/ (Углеводороды предельные) | 0.190475               | 81.1580677                                    |                       |            |  |                              |

**П л а н - г р а ф и к**  
**контроля на предприятии за соблюдением нормативов ПДВ на источниках выбросов и на контрольных точках (постах)**  
**на период эксплуатации 2019 – 2022 года, по промплощадке-1. Производственная база**

ВКО Урджарский район, Производственная база Филиала CITIC Construction Co., Ltd., участок №6.

| N источника,<br>N контрольной точки | Производство, цех, участок.<br>/Координаты контрольной точки | Контролируемое вещество   | Периодичность контроля | Периодичность контроля в периоды НМУ раз/сутк | Норматив выбросов ПДВ |            | Кем осуществляется контроль            | Методика проведения контроля |
|-------------------------------------|--|---|------------------------|---|-----------------------|------------|--|------------------------------|
|                                     |  |   |                        |   | г/с                   | мг/м3      |  |                              |
| 1                                   | 2  | 3   | 4                      | 5   | 6                     | 7          | 8                                      | 9                            |
| 0049                                | Дыхательный клапан резервуара (склад ГСМ)                    | Сероводород (Дигидросульфид)<br>Алканы C12-19 /в пересчете на C/<br>(Углеводороды предельные)   | 1 раз в квартал        |   | 0.0000391             | 9.75556622 | Сторонней аккредитованной лабораторией | Расчетный метод              |
| 1                                   | КТ-1 Северная граница СЗЗ 1001/1441                          | Азота (IV) диоксид<br>Азот (II) оксид<br>Углерод (Сажа)<br>Сера диоксид<br>Углерод оксид<br>Пыль неорганическая, содержащая двуокись кремния в %: 70-20 |                        |   | 0.01392               | 3473.08137 |  |                              |
| 2                                   | КТ-2 Восточная граница СЗЗ 1505/900                          | Азота (IV) диоксид<br>Азот (II) оксид<br>Углерод (Сажа)<br>Сера диоксид<br>Углерод оксид<br>Пыль неорганическая, содержащая двуокись кремния в %: 70-20 |                        |   | 0.03205               | 0.03236    |  |                              |
|                                     |  |   |                        |   | 0.00521               | 0.00526    |  |                              |
|                                     |  |   |                        |   | 0.00327               | 0.00304    |  |                              |
|                                     |  |   |                        |   | 0.03211               | 0.02743    |  |                              |
|                                     |  |   | 0.07566                | 0.06458                                       |                       |            |  |                              |
|                                     |  |   | 0.27631                | 0.25628                                       |                       |            |  |                              |

**П л а н - г р а ф и к**  
**контроля на предприятии за соблюдением нормативов ПДВ на источниках выбросов и на контрольных точках (постах)**  
**на период эксплуатации 2019 – 2022 года, по промплощадке-1. Производственная база**

ВКО Урджарский район, Производственная база Филиала CITIC Construction Co., Ltd., участок №6.

| N источника,<br>N контрольной точки | Производство,<br>цех, участок.<br>/Координаты контрольной точки | Контролируемое вещество   | Периодичность контроля | Периодичность контроля в периоды НМУ раз/сутк | Норматив выбросов ПДВ |  | Кем осуществляется контроль            | Методика проведения контроля |
|-------------------------------------|---|---|------------------------|---|-----------------------|--|--|------------------------------|
|                                     |   |   |                        |   | г/с                   | мг/м3  |  |                              |
| 1                                   | 2   | 3   | 4                      | 5   | 6                     | 7  | 8                                      | 9                            |
| 3                                   | КТ-3 Южная граница СЗЗ 1011/491                                 | Азота (IV) диоксид<br>Азот (II) оксид<br>Углерод (Сажа)<br>Сера диоксид<br>Углерод оксид<br>Пыль неорганическая, содержащая двуокись кремния в %: 70-20 | 1 раз в квартал        |   |                       | 0.03219<br>0.00523<br>0.00304<br>0.02902<br>0.0683<br>0.26191  | Сторонней аккредитованной лабораторией | Расчетный метод              |
| 4                                   | КТ-4 Западная граница СЗЗ 454/965                               | Азота (IV) диоксид<br>Азот (II) оксид<br>Углерод (Сажа)<br>Сера диоксид<br>Углерод оксид<br>Пыль неорганическая, содержащая двуокись кремния в %: 70-20 |                        |   |                       | 0.03241<br>0.00527<br>0.00293<br>0.02755<br>0.06489<br>0.26885 |  |                              |

**Утверждаю:**  
 Исполнительный директор  
 ТКУ км 615-685  
 ТКУ 615-685 股 执行经理  
 Лю Фэн/刘峰



ЭРА v2.5 ТОО «Жетісу-Жерқойнауы»

Таблица 4.8

П л а н - г р а ф и к  
 контроля на предприятии за соблюдением нормативов ПДВ на источниках выбросов и на контрольных точках (постах)  
**на период эксплуатации 2019 – 2022 года, по промплощадке-2. Вахтовый городок**

ВКО Урджарский район, Производственная база Филиала CITIC Construction Co., Ltd., участок №6.

| N источника,<br>N контрольной точки | Производство, цех, участок.<br>/Координаты контрольной точки | Контролируемое вещество   | Периодичность контроля | Периодичность контроля в периоды НМУ раз/сутк | Норматив выбросов ПДВ |            | Кем осуществляется контроль            | Методика проведения контроля |           |           |  |  |
|-------------------------------------|--|---|------------------------|---|-----------------------|------------|--|------------------------------|-----------|-----------|--|--|
|                                     |  |   |                        |   | г/с                   | мг/м3      |  |                              |           |           |  |  |
| 1                                   | 2  | 3   | 4                      | 5   | 6                     | 7          | 8                                      | 9                            |           |           |  |  |
| 0051                                | Дымовая труба котельной Вахтовый городок                     | Азота (IV) диоксид<br>Азот (II) оксид<br>Сера диоксид<br>Углерод оксид<br>Пыль неорганическая, содержащая двуокись кремния в %: 70-20                 | 1 раз в квартал        |   | 0.129                 | 146.868311 | Сторонней аккредитованной лабораторией | Расчетный метод              |           |           |  |  |
|                                     |  |   |                        |   | 0.02097               | 23.8746394 |  |                              |           |           |  |  |
|                                     |  |   |                        |   | 0.585                 | 666.030713 |  |                              |           |           |  |  |
|                                     |  |   |                        |   | 1.575                 | 1793.15961 |  |                              |           |           |  |  |
|                                     |  |   |                        |   | 2.67                  | 3039.83249 |  |                              |           |           |  |  |
| 0057                                | Труба генератора   | Азота (IV) диоксид<br>Азот (II) оксид<br>Углерод (Сажа)<br>Сера диоксид<br>Углерод оксид<br>Алканы C12-19 /в пересчете на C/ (Углеводороды предельные |                        |   |                       |            |  |                              | 0.1365333 | 363.59035 |  |  |
|                                     |  |   |                        |   | 0.0221867             | 59.0835351 |  |                              |           |           |  |  |
|                                     |  |   |                        |   | 0.0063493             | 16.9082869 |  |                              |           |           |  |  |
|                                     |  |   |                        |   | 0.0533333             | 142.027426 |  |                              |           |           |  |  |
|                                     |  |   |                        |   | 0.1377778             | 366.904474 |  |                              |           |           |  |  |
|                                     |  |   | 0.0368253              | 98.0663598                                    |                       |            |  |                              |           |           |  |  |

## 5 ОХРАНА ПОВЕРХНОСТНЫХ И ПОДЗЕМНЫХ ВОД ОТ ЗАГРЯЗНЕНИЯ И ИСТОЩЕНИЯ

### 5.1 Система водоснабжения и водоотведения

#### **Водоснабжение и водоотведение на период строительно-монтажных работ**

Водоснабжение на период строительно-монтажных работ производственной базы – привозная. Водоснабжение питьевое будет осуществляться привозной водой из с.Каракол. Водоснабжение техническое будет осуществляться привозной водой из ближайшей реки Каракол. Вода на период строительно-монтажных работ используется для орошения грунтовой дороги промбазы и для хозяйственно-питьевых нужд рабочего персонала. Для питьевых нужд вода будет доставляться 10 литровыми бутылированными канистрами с с.Каракол. Емкости для хранения воды на период строительных работ не предусматриваются. Для принятия пищи на строительной площадке предусматриваются полевые вагончики, для принятия пищи – 1ед., для отдыха и переодевания одежды – 1ед.

Количество используемой воды на период строительно-монтажных работ составляет:

- на хозяйственно-питьевые нужды -  $0,75 \text{ м}^3/\text{сут}$ ,  $18,75 \text{ м}^3/\text{год}$
- на орошение грунтовой дороги –  $1,8 \text{ м}^3/\text{сут}$ ,  $45 \text{ м}^3/\text{год}$

Водоотведение на период строительно-монтажных работ. Канализационные сети на период строительно-монтажных работ не предусматриваются. Для рабочего персонала предусматривается надворный туалет (уборная), объем выгребной ямы уборной  $3,3 \text{ м}^3$ . Объем водоотведения образующегося от рабочего персонала составляет  $0,75 \text{ м}^3/\text{сут}$ ,  $18,75 \text{ м}^3/\text{год}$ . Сброс производственных стоков – отсутствует.

#### **Водоснабжение и водоотведение на период эксплуатации промбазы**

##### Водоснабжение на период эксплуатации производственной базы.

Водоснабжение – привозная. Водоснабжение питьевое будет осуществляться привозной водой из с.Каракол. Водоснабжение техническое будет осуществляться привозной водой из ближайшей реки Каракол. Для бытовых нужд на участке предусмотрен резервуар для воды объемом  $12 \text{ м}^3$ . Емкости для хранения воды должны быть изготовлены из материалов, разрешенных к применению для этих целей на территории Республики Казахстан.

Вода, используемая для питьевых и хозяйственно-бытовых нужд, должна соответствовать требованиям Санитарных правил «Санитарно-эпидемиологические требования к водоемким объектам, местам водозабора для хозяйственно-питьевых целей, хозяйственно-питьевому водоснабжению, местам культурно-бытового водопользования и безопасности водных объектов», утверждаемых Правительством Республики Казахстан.

Вода на период эксплуатации промбазы используется для хозяйственно-бытовых нужд и для орошения (пылеподавление) производственных участков (орошение водой ДСУ, орошение дорог).

Для рабочего персонала в административном участке промбазы предусматриваются общежития – общежитие для рабочего персонала, здание офиса, столовая, прорабская, склады, КПП, душевые, резервуары для воды. Все здания и сооружения выполняются из 40 тонных металлических контейнеров.

Количество используемой воды на период эксплуатации промбазы составляет:

- на хозяйственно-бытовые нужды –  $4,625 \text{ м}^3/\text{сут}$ ,  $1387,5 \text{ м}^3/\text{год}$
- на приготовление пищи в столовой (кухня) –  $6,66 \text{ м}^3/\text{сут}$ ,  $1998 \text{ м}^3/\text{год}$
- на общежития -  $15,725 \text{ м}^3/\text{сут}$ ,  $4717,5 \text{ м}^3/\text{год}$
- на душевые -  $18 \text{ м}^3/\text{сут}$ ,  $5400 \text{ м}^3/\text{год}$

- на орошение дорог для пылеподавления – 1,8 м<sup>3</sup>/сут, 540 м<sup>3</sup>/год
- на пылеподавление (орошение) ДСУ – 3400 м<sup>3</sup>/сут, 40800 м<sup>3</sup>/год
- на приготовление ЩПС - 100 м<sup>3</sup>/сут, 21000 м<sup>3</sup>/год.

#### Водоотведение на период эксплуатации производственной базы.

Бытовые стоки от потребителей зданий офис, столовой и душевой по подземным трубопроводам самотеком поступают в бетонированный гидроизоляционные септики, откуда откачиваются ассенизационной машиной и вывозятся на специально-отведенные места. На период эксплуатации необходимо составить договор с подрядными организациями на откачу и вывоз бытовых стоков.

Объем водоотведения образующегося от рабочего персонала составляет 45,01 м<sup>3</sup>/сут, 13503 м<sup>3</sup>/год. Сброс производственных стоков – отсутствует.

## 5.2 Баланс водопотребления и водоотведения

### **Расход водопотребления и водоотведения на период строительно-монтажных работ промбазы**

Расчеты водопотребления и водоотведения произведены в соответствии с СН РК 4.01-101-2012 «Внутренний водопровод и канализация зданий и сооружений».

Расчет водопотребления на хоз.бытовые нужды. Норма расхода воды для санитарно-бытовых нужд составляет – 0,025 м<sup>3</sup>/сутки на 1человека. Общее количество работающих в сутки составляет 30 человек.

$$30 * 0,025 = 0,75 \text{ м}^3/\text{сут};$$

$$0,75 * 25 \text{ дней} = 18,75 \text{ м}^3/\text{год}$$

Водоотведение от хозяйственно-бытовых нужд 0,75 м<sup>3</sup>/сут, 18,75 м<sup>3</sup>/год.

#### Расход воды на орошение дорог (безвозвратные потери)

Площадь поливаемых грунтовых дорог составляет 1800 м<sup>2</sup>/сут. Норма расхода воды на полив площадки грунтовых дорог составляет 1 л/м<sup>2</sup>. Орошение дорог производят каждый день в теплый период года.

$$1 * 1800 / 1000 = 1,8 \text{ м}^3/\text{сут}$$

$$1,8 * 25 \text{ дней} = 45 \text{ м}^3/\text{год}.$$

**Таблица водопотребления и водоотведения**

| Наименование потребителей                    | Водопотребление     |                     | Водоотведение       |                     |
|--|---------------------|---------------------|---------------------|---------------------|
|  | м <sup>3</sup> /сут | м <sup>3</sup> /год | м <sup>3</sup> /сут | м <sup>3</sup> /год |
| <b>На период строительно-монтажных работ</b> |                     |                     |                     |                     |
| Хоз-бытовые нужды                            | 0,75                | 18,75               | 0,75                | 18,75               |
| Обеспыливание дорог                          | 1,8                 | 45                  | -                   | -                   |
| <b>Итого воды</b>                            | <b>2,55</b>         | <b>63,75</b>        | <b>0,75</b>         | <b>18,75</b>        |

### **Расход водопотребления и водоотведения**

### **на период эксплуатации**

Расход воды на хозяйственно-бытовые нужды. Норма расхода воды для хозяйственно-бытовых нужд составляет – 0,025 м<sup>3</sup>/сутки на 1 человека. Общая численность сотрудников работающих на предприятии - 185 человек.

$$185 * 0,025 = 4,625 \text{ м}^3/\text{сут};$$
$$4,625 * 300 \text{ дней} = 1387,5 \text{ м}^3/\text{год}$$

Водоотведение от хозяйственно-бытовых нужд 4,625 м<sup>3</sup>/сут, 1387,5 м<sup>3</sup>/год.

Расход воды необходимый для нужд столовой (кухни). Производственная мощность кухни – 555 (3 блюда на 1 человека) условных блюд/сутки.

Режим работы кухни – 300 дн/год.

Согласно СН РК 4.01-101-2012 расход воды «для предприятий общественного питания, реализуемое в обеденном зале» составляет 12 л/сут на одно условное блюдо (из них 4 горячее водоснабжение):

*Потребление питьевой воды*

$$M_{\text{сут}} = 555 * 12 / 1000 = 6,66 \text{ м}^3/\text{сут}$$
$$M_{\text{год}} = 6,66 * 300 \text{ дней} = 1998 \text{ м}^3/\text{год}$$

Водоотведение от столовой составляет – 6,66 м<sup>3</sup>/сут, 1998 м<sup>3</sup>/год.

Расход воды на общежития. Согласно СН РК 4.01-101-2012 расход на 1 жителя составляет – 85 л/сут или 0,085 м<sup>3</sup>/сут. Общежития рассчитаны на 185 человек.

$$M_{\text{сут}} = 185 \text{ чел.} * 0,085 = 15,725 \text{ м}^3/\text{сут}$$
$$M_{\text{год}} = 15,725 \text{ м}^3 * 300 \text{ дней} = 4717,5 \text{ м}^3/\text{год.}$$

Водоотведение составляет – 15,725 м<sup>3</sup>/сут, 4717,5 м<sup>3</sup>/год.

Расход воды на душевые. Согласно СН РК 4.01-101-2012 расход на 1 посетителя составляет – 180 л/сут или 0,18 м<sup>3</sup>/сут. Средне в сутки в душевых моются 100 человек.

$$M_{\text{сут}} = 100 \text{ чел.} * 0,18 = 18 \text{ м}^3/\text{сут}$$
$$M_{\text{год}} = 18 \text{ м}^3 * 300 \text{ дней} = 5400 \text{ м}^3/\text{год.}$$

Водоотведение составляет – 18 м<sup>3</sup>/сут, 5400 м<sup>3</sup>/год.

Расход воды на орошение дорог (безвозвратные потери)

Площадь поливаемых грунтовых дорог составляет 1800 м<sup>2</sup>/сут. Норма расхода воды на полив площадки грунтовых дорог составляет 1 л/м<sup>2</sup>. Орошение дорог производят каждый день в теплый период года.

$$1 * 1800 / 1000 = 1,8 \text{ м}^3/\text{сут}$$
$$1,8 * 300 \text{ дней} = 540 \text{ м}^3/\text{год.}$$

Расход воды на пылеподавление (орошение) ДСУ (безвозвратные потери)

Расход воды для пылеподавления инертных материалов составляет 40 литров на тонну материала. Количество перерабатываемого строительного камня на дробильно-сортировочном участке составляет 1020000 т/год. Количество рабочих дней 300.

$$40 \text{ л} * 1020000 \text{ т/год} / 1000 = 40800 \text{ м}^3/\text{год}$$
$$40800 \text{ м}^3/\text{год} / 300 \text{ дней} = 136 \text{ м}^3/\text{сут}$$

Расход воды на участке по производству ЩПС.

В течении года для производства ЩПС используется 350000 тонн щебня и цемента (щебень 0-20мм - 140000 т/год, щебень 20-40мм - 70000 т/год, щебень 40-80мм - 140000 т/год). Годовое производство 159091 м<sup>3</sup>/год щебеночно-песчаной смеси. Норма

расхода воды для приготовления щебеночно-цементной смеси составляет 132 литров на 1м<sup>3</sup> ЦПС.

$$159091 \text{ м}^3 * 132\text{л} / 1000 = 21000 \text{ м}^3/\text{год}$$

$$21000 \text{ м}^3/\text{год} / 210 \text{ дней} = 100 \text{ м}^3/\text{сут}$$

**Таблица водопотребления и водоотведения**

| Наименование потребителей                | Водопотребление       |                     | Водоотведение       |                     |
|--|-----------------------|---------------------|---------------------|---------------------|
|  | м <sup>3</sup> /сут   | м <sup>3</sup> /год | м <sup>3</sup> /сут | м <sup>3</sup> /год |
| <b>На период эксплуатации объекта</b>    |                       |                     |                     |                     |
| На хоз-бытовые нужды                     | 4,625                 | 1387,5              | 4,625               | 1387,5              |
| На приготовление пищи в столовой (кухня) | 6,66                  | 1998                | 6,66                | 1998                |
| На общежития                             | 15,725                | 4717,5              | 15,725              | 4717,5              |
| На душевые                               | 18                    | 5400                | 18                  | 5400                |
| На обеспыливание (орошение) дорог        | 1,8                   | 540                 | -                   | -                   |
| На пылеподавление (орошение) ДСУ         | 3400                  | 40800               | -                   | -                   |
| На приготовление ЦПС                     | 100                   | 21000               |                     |                     |
| <b><i>Итого воды</i></b>                 | <b><i>3546,81</i></b> | <b><i>75843</i></b> | <b><i>45,01</i></b> | <b><i>13503</i></b> |

Результаты расчета водопотребления и водоотведения представлены в таблице 5.1

**БАЛАНС ВОДОПОТРЕБЛЕНИЯ И ВОДООТВЕДЕНИЯ НА ПЕРИОД СТРОИТЕЛЬНО-МОНТАЖНЫХ РАБОТ**

| Производство, потребители                        | ВОДОПОТРЕБЛЕНИЕ, м <sup>3</sup> /сут / м <sup>3</sup> /год |  |   | ВОДООТВЕДЕНИЕ, м <sup>3</sup> /сут /м <sup>3</sup> /год |                                    |                               |
|--|--|--|---|---|------------------------------------|-------------------------------|
|  | Всего  | На хозяйственно бытовые нужды питьевого качества | Технологические нужды (безвозвратное водопотребление) | Всего   | Хозяйственно-бытовые сточные воды  | Производственные сточные воды |
| 1  | 2  | 3  | 4   | 5   | 6                                  | 7                             |
| На хозяйственно-бытовые нужды рабочего персонала | <u>0,75</u><br>18,75                                       | <u>0,75</u><br>18,75                             | -   | <u>0,75</u><br>18,75                                    | <u>0,75</u><br>18,75               | -                             |
| На орошение (обеспыливание) дорог                | <u>1,8</u><br>45,0   | -  | <u>1,8</u><br>45,0                                    | -   | -                                  | -                             |
| <b>Итого</b>                                     | <u><b>2,55</b></u><br><b>63,75</b>                         | <u><b>0,75</b></u><br><b>18,75</b>               | <u><b>1,8</b></u><br><b>45,0</b>                      | <u><b>0,75</b></u><br><b>18,75</b>                      | <u><b>0,75</b></u><br><b>18,75</b> | -                             |

**БАЛАНС ВОДОПОТРЕБЛЕНИЯ И ВОДООТВЕДЕНИЯ НА ПЕРИОД ЭКСПЛУАТАЦИИ ОБЪЕКТА**

| Производство, потребители | ВОДОПОТРЕБЛЕНИЕ, м <sup>3</sup> /сут / м <sup>3</sup> /год |  |   | ВОДООТВЕДЕНИЕ, м <sup>3</sup> /сут /м <sup>3</sup> /год |                                   |                               |
|---------------------------|--|--|---|---|-----------------------------------|-------------------------------|
|                           | Всего  | На хозяйственно бытовые нужды питьевого качества | Технологические нужды (безвозвратное водопотребление) | Всего   | Хозяйственно-бытовые сточные воды | Производственные сточные воды |
| 1                         | 2  | 3  | 4   | 5   | 6                                 | 7                             |
| На хозяйственно-          | <u>4,625</u>   | <u>4,625</u>                                     | -   | <u>4,625</u>  | <u>4,625</u>                      | -                             |

|  |                                       |                                     |                      |                                      |                                     |   |
|--|---------------------------------------|-------------------------------------|----------------------|--------------------------------------|-------------------------------------|---|
| бытовые нужды<br>рабочего персонала            | 1387,5                                | 1387,5                              |                      | 1387,5                               | 1387,5                              |   |
| На приготовление<br>пищи в столовой<br>(кухня) | <u>6,66</u><br>1998                   | <u>6,66</u><br>1998                 | -                    | <u>6,66</u><br>1998                  | <u>6,66</u><br>1998                 | - |
| На общежития                                   | <u>15,725</u><br>4717,5               | <u>15,725</u><br>4717,5             | -                    | <u>15,725</u><br>4717,5              | <u>15,725</u><br>4717,5             | - |
| На душевые                                     | <u>18</u><br>5400                     | <u>18</u><br>5400                   | -                    | <u>18</u><br>5400                    | <u>18</u><br>5400                   | - |
| На орошение дорог<br>для пылеподавления        | <u>1,8</u><br>540                     | -                                   | <u>1,8</u><br>540    | -                                    | -                                   | - |
| На пылеподавление<br>(орошение) ДСУ            | <u>3400</u><br>40800                  | -                                   | <u>3400</u><br>40800 | -                                    | -                                   | - |
| На приготовление<br>ЩПС                        | <u>100</u><br>21000                   |                                     | <u>100</u><br>21000  |                                      |                                     |   |
| <b>Итого</b>                                   | <b><u>3546,81</u></b><br><b>75843</b> | <b><u>45,01</u></b><br><b>13503</b> |                      | <b><u>3501,8</u></b><br><b>62340</b> | <b><u>4,89</u></b><br><b>1075,8</b> | - |

### 5.3 Мероприятия по охране водных ресурсов

1. Содержать территорию участка в санитарно-чистом состоянии согласно нормам СЭС и охраны окружающей среды – постоянно;
2. Исключать загрязнения подземных вод техногенными стоками (утечки масла и дизтоплива от транспортной техники). Для этого своевременно проводить технический осмотр, чтобы содержать транспортную технику в исправном состоянии, что исключает возникновения аварийных ситуаций. Производить постоянные наблюдения за автотранспортом и техникой;
3. Применять оптимальные технологические решения, не оказывающие негативного влияния на окружающую природную среду, и исключая возможные аварийные ситуации;
4. Заправку спецтехники производить в одном месте, в специально отведенном для этого месте, на заправочном островке .
5. Под всеми резервуарами хранения ГСМ предусмотреть поддоны, для исключения проливов ГСМ.
6. Ремонтные работы техники и оборудования производить только в ремонтном участке;
7. К работе допускать лиц, обученные по специальной программе, сдавшие экзамены и получившие соответствующее удостоверение по технике безопасности, производственной санитарии и противопожарной безопасности.
8. Отходы, образующиеся в результате деятельности объекта должны собираться в металлические контейнера. По мере накопления отходы вывозить в специальные отведенные места (на полигоны, переработку, на другие нужды производства и т.д.). Содержать в исправном состоянии мусоросборные контейнера для предотвращения возможного загрязнения почвы и далее грунтовых вод и окружающей среды;
9. Хозяйственные сточные воды собирать в гидроизолированный выгреб (бетонированный септик) и периодически, по мере накопления сточные воды вывозить на специально отведенные места;
10. При хранении материалов инертного состава должны быть приняты меры для предотвращения размыва ливневыми и талыми водами и выноса материалов за пределы участка производственных работ (складирование на возвышенных участках с уплотненной поверхностью)

### 6 НОРМАТИВЫ РАЗМЕЩЕНИЯ ОТХОДОВ ПРОИЗВОДСТВА И ПОТРЕБЛЕНИЯ

#### Расчет образования отходов на период строительно-монтажных работ

В период строительно-монтажных работ образуются следующие виды отходов: твердо-бытовые отходы от рабочего персонала, отходы металлических арматур, отходы растворов бетона, огарки сварочных электродов, тара из под лакокрасочного материала (ЛКМ).

Строительные работы по данному объекту краткосрочные, в течении 25 дней.

Отходы от строительной техники (отработанные шины, моторные масла, фильтры, аккумуляторы) на территории строительной площадки объекта не образуются, так как ремонтные работы строительной техники проводятся на территории предприятий подрядных организациях занимающиеся строительством данного объекта.

В соответствии с Базельской конвенцией о контроле за трансграничной перевозкой опасных отходов и их удалением для целей транспортировки, утилизации, хранения и захоронения устанавливаются три уровня опасности отходов:

- 1) Зеленый – индекс G;
- 2) Янтарный – индекс A;
- 3) Красный – индекс R.

*Твердо-бытовые отходы относятся к зеленому уровню опасности.* Твердо-бытовые отходы образуются в результате деятельности рабочего персонала. Твердые бытовые

отходы складываются в специальные металлические контейнера, размещаемые на площадке с твердым покрытием и по мере накопления вывозятся на полигон ТБО.

*Строительные отходы.* Образуются в результате деятельности строительно-монтажных работ оборудования промбазы. Отходы в виде обрезков металлических арматур будут собираться в металлические контейнера и по мере накопления будут сдаваться в специализированные предприятия по приему данных отходов. Отходы растворов бетона собираются в специально для этого отведенном месте, на открытой площадке и по мере накопления вывозятся на полигон ТБО.

*Отходы огарков сварочных электродов относятся к зеленому уровню опасности.* Образуются в результате деятельности сварочных работ строительно-монтажных оборудования промбазы. Отходы в виде огарков сварочных электродов будут собираться в металлические контейнера и по мере накопления будут сдаваться в специализированные предприятия по приему данных отходов.

*Отходы в виде тар из-под лакокрасочного материала (ЛКМ) относятся к янтарному уровню опасности.* Образуются в результате деятельности покрасочных работ строительно-монтажных оборудования промбазы. Отходы в виде тар из-под лакокрасочных материалов будут собираться в металлические контейнера и по мере накопления будут сдаваться в специализированные предприятия по приему данных отходов.

Количество образующихся отходов на период строительно-монтажных работ следующие:

- ТБО – 0,1541 т/год;
- Обрезки металлических арматур – 0,75 т/год;
- Отходы раствора бетона – 3,1 т/год;
- Отходов огарков сварочных электродов – 0,0002 т/год;
- Отходы тар из-под ЛКМ – 0,006 т/год.

#### Бытовые отходы

Уровень опасности отхода (**GO 060 зеленый уровень опасности**).

Согласно Методики разработки проектов нормативов предельного размещения отходов производства и потребления (Приложение №16 к приказу Министра охраны окружающей среды Республики Казахстан от «18» 04 2008г. №100-п (раздел-2, подпункт-2.44)) годовое количество бытовых отходов составляет 0,3 м<sup>3</sup>/год на человека, средняя плотность отходов составляет 0,25 т/м<sup>3</sup>. Количество рабочих дней в году – 25. Численность работающих на период строительно-монтажных работ – 30 чел.

$$30 \text{ чел} * (0,3 \text{ м}^3 / 365) * 25 \text{ дней} * 0,25 \text{ т/м}^3 = 0,1541 \text{ т/год};$$

Твердые бытовые отходы складываются в специальные металлические контейнера, размещаемые на площадке с твердым покрытием и по мере накопления вывозятся на полигон ТБО.

#### Строительные отходы

Уровень опасности (**GG 170 зеленый уровень опасности**).

Количество строительных отходов принимается по факту образования, согласно пункту 2.37. Приложение №16 к приказу Министра охраны окружающей среды Республики Казахстан от «18» 04 2008г. №100-п.

Состав %: аморфная стеклофаза: SiO<sub>2</sub>, Al<sub>2</sub>O<sub>3</sub>, Na<sub>2</sub>O<sub>3</sub>, K<sub>2</sub>O – 72,78; Mg – 1,82; P<sub>2</sub>O<sub>5</sub> – 0,27, Ca – 16,52, Fe<sub>2</sub>O<sub>3</sub> – 3,1, TiO<sub>2</sub> – 0,47, нефтепродукты – 0,48; прочие – 4,56. Агрегатное состояние – твердые вещества. Слабо растворимые в воде. Пажаро и взрывобезопасные. Некоррозионноопасные.

На период строительно-монтажных работ, в основном будут образоваться отходы как, металлических арматур, огарки электродов, тары из под лакокрасочных материалов

(ЛКМ). Согласно ресурсных сметных данных ориентировочный объем образования обрезком металлических арматур составляет – 0,75тн, отходы бетонных растворов – 3,1тн.

Огарки сварочных электродов

Уровень опасности (**GA 090 зеленый уровень опасности**).

Расчет огарков сварочных электродов определяется по формуле:

$$N = M_{\text{ост}} \cdot \alpha, \text{ т/год},$$

где:

$M_{\text{ост}}$  - фактический расход электродов, 0,015 т/год;

$\alpha$  - остаток электрода,  $\alpha = 0.015$  от массы электрода.

$$N = 0,015 \times 0,015 = 0,0002 \text{ т/год}$$

Отход тар из-под ЛКМ

Уровень опасности (**AD 070 янтарный уровень опасности**).

Норма образования отхода тар из-под ЛКМ определяется по формуле:

Расчет образования жестяных банок из-под краски определяется по формуле:

$$N = \sum M_i \cdot n + \sum M_{\text{кi}} \cdot \alpha_i, \text{ т/год},$$

где  $M_i$  - масса  $i$ -го вида тары, 0,0003 т/год;  $n$  - число видов тары 10шт;  $M_{\text{кi}}$  - масса краски в  $i$ -ой таре, 0,1 т/год;  $\alpha_i$  - содержание остатков краски в  $i$ -той таре в долях от  $M_{\text{кi}}$  (0.01-0.05).

$$N = 0,0003 * 10 + 0,1 * 0,03 = 0,006 \text{ т/год}.$$

**Нормативы размещения отходов производства  
и потребления на период строительно-монтажных работ**

| Наименование отходов   | Образование,<br>т/год | Размещение,<br>т/год | Передача<br>сторонним<br>организациям,<br>т/год |
|--|-----------------------|----------------------|---|
| 1  | 2                     | 3                    | 4   |
| <b>Всего</b>   | <b>4,0103</b>         |                      | <b>4,0103</b>                                   |
| <b>в т.ч. отходов производства</b>   | <b>3,8562</b>         |                      | <b>3,8562</b>                                   |
| <b>Отходы потребления</b>  | <b>0,1541</b>         |                      | <b>0,1541</b>                                   |
| <b>Янтарный уровень опасности</b>  |                       |                      |   |
| Строительные отходы:<br>Тары из-под ЛКМ  | 0,006                 |                      | 0,006   |
| <b>Зеленый уровень опасности</b>   |                       |                      |   |
| Бытовые отходы: бумага,<br>бытовой мусор, твердые,<br>пожароопасные, не токсичные. | 0,1541                |                      | 0,1541  |
| Строительные отходы: обрезки<br>металлических арматур                              | 0,75                  |                      | 0,75  |
| Строительные отходы: отходы<br>бетонных растворов                                  | 3,1                   |                      | 3,1   |

|                                  |        |        |
|----------------------------------|--------|--------|
| Огарки сварочных электродов      | 0,0002 | 0,0002 |
| <b>Красный уровень опасности</b> |        |        |
|                                  |        |        |

### **Расчет образования отходов на период эксплуатации промбазы**

При эксплуатации промбазы будут образовываться следующие виды отходов: ТБО и производственные отходы.

Отходы данного предприятия делятся на бытовые и производственные отходы.

В период эксплуатации производственной базы на период 2019-2022гг образуются следующие виды отходов: твердо-бытовые отходы от рабочего персонала, промасленная ветошь (обтирочный материал), отработанное моторное масло, отработанные масляные фильтры грузовых автомобилей, отработанные автошины, отработанные аккумуляторные батареи, огарки сварочных электродов, отработанные ртутьсодержащие лампы.

В соответствии с Базельской конвенцией о контроле за трансграничной перевозкой опасных отходов и их удалением для целей транспортировки, утилизации, хранения и захоронения устанавливаются три уровня опасности отходов:

- 1) Зеленый – индекс G;
- 2) Янтарный – индекс A;
- 3) Красный – индекс R.

*Твердо-бытовые отходы относятся к зеленому уровню опасности.* Твердо-бытовые отходы образуются в результате деятельности рабочего персонала. Твердые бытовые отходы складываются в специальные металлические контейнера, размещаемые на площадке с твердым покрытием и по мере накопления вывозятся на полигон ТБО.

*Отходы промасленной ветоши относятся к янтарному уровню опасности.* Отходы промасленной ветоши образуются в результате эксплуатации, технического обслуживания, ремонта технологического и др. оборудования, приборов, транспортных средств, обтирки рук и представляет собой ветошь, текстиль, загрязненный нефтепродуктами (ГСМ). Отходы промасленной ветоши собираются в металлические контейнера и по мере их накопления передаются в специализированные предприятия которые занимаются их утилизацией.

*Отработанные моторные масла относятся к янтарному уровню опасности.* Отработанные моторные масла образуются в результате замены моторных масел на автомашинах. Отработанные моторные масла собирают 200л металлическую емкость. Емкости временно хранятся в закрытом контейнере (складское помещение). По мере накопления емкости герметично закрываются и передаются в специализированные предприятия, которые занимаются приемом данных отходов и их утилизацией.

*Отработанные масляные фильтры относятся к янтарному уровню опасности.* Масляные фильтры образуются в результате замены моторных масел на автомашинах. Отработанные масляные фильтры собираются в металлические контейнера и по мере их накопления передаются в специализированные предприятия которые занимаются их утилизацией.

*Отработанные автошины относятся к зеленому уровню опасности.* Отходы образуются в результате эксплуатации, технического обслуживания и ремонта автотранспортных средств. Отработанные автошины собираются в металлическом контейнере складских помещений и по мере их накопления передаются в специализированные предприятия которые занимаются их утилизацией.

*Отработанные аккумуляторные батареи относятся к янтарному уровню опасности.* Отходы образуются в результате использования аккумуляторов на предприятии, а также при техническом обслуживании и ремонте транспортных средств. Отходы временно хранятся в специально отведенном месте, в металлическом контейнере

складских помещений и по мере их накопления передаются в специализированные предприятия которые занимаются их утилизацией.

*Отходы огарков сварочных электродов относятся к зеленому уровню опасности.* Отходы образуются в результате проведения электросварочных работ с применением штучных сварных электродов. Отход представляет собой остатки электродов после использования их при сварочных работах в процессе ремонта основного и вспомогательного оборудования. Сварочные электроды собираются в металлические контейнера и по мере их накопления передаются в специализированные предприятия которые занимаются их утилизацией.

*Отработанные ртутьсодержащие лампы относятся к янтарному уровню опасности.* Отходы образуются в результате окончания срока эксплуатации ртутьсодержащих ламп, установленных на объектах предприятия для освещения помещений и рабочих мест, и их брака. Отходы временно хранятся в специально отведенном месте складских помещений, в специальных металлических контейнерах предназначенные для накопления и хранения ртутьсодержащих ламп. По мере накопления, лампы передаются в специализированные предприятия которые занимаются их утилизацией.

Количество образующихся отходов на период эксплуатации промбазы следующие:

- ТБО – 15,5108 т/год;
- Промасленная ветошь – 0,127 т/год;
- Отработанное моторное масло – 1,87 т/год;
- Отработанные масляные фильтры – 0,315 т/год;
- Отработанные автошины – 387,33 т/год;
- Отработанные аккумуляторные батареи – 0,4 т/год;
- Огарки сварочных электродов – 0,0015 т/год
- Отработанные ртутьсодержащие лампы – 0,011 т/год

#### Бытовые отходы

Уровень опасности отхода (**ГО 060 зеленый уровень опасности**).

Согласно Методики разработки проектов нормативов предельного размещения отходов производства и потребления (Приложение №16 к приказу Министра охраны окружающей среды Республики Казахстан от «18 » 04 2008г. №100-п (раздел-2, подпункт-2.44)) годовое количество бытовых отходов составляет  $0,3 \text{ м}^3$  /год на человека, средняя плотность отходов составляет  $0,25 \text{ т/м}^3$ . Количество рабочих дней в году – 300. Численность работающих на промбазе – 185 чел.

$$185 \text{ чел} * (0,3 \text{ м}^3 / 365) * 300 * 0,25 \text{ т/м}^3 = 11,4053 \text{ т/год}$$

Удельная норма образования бытовых отходов столовой  $0,0001 \text{ м}^3$ /блюдо. Плотность отходов –  $0,3 \text{ т/м}^3$ .

Количество блюд в год:  $3 \text{ блюда/день} * 185 \text{ чел} * 300 \text{ дней} = 166500 \text{ блюд/год}$

$$166500 \text{ блюд/год} * (0,0001 / 365) * 300 * 0,3 \text{ т/м}^3 = 4,1055 \text{ т/год}$$

Общее количество бытовых отходов составляет  $11,4053 + 4,1055 = 15,5108 \text{ т/год}$

### **Производственные отходы**

#### Промасленная ветошь

Уровень опасности (**AD 060 янтарный уровень опасности**).

*Нормативное количество отхода (промасленной ветоши)* определяется исходя из поступающего количества ветоши ( $M_0 = 0,1 \text{ т/год}$ ), норматива содержания в ветоши масел ( $M$ ) и влаги ( $W$ ):

$$N = M_0 + M + W,$$

$$\text{Где } M = 0,12 * M_0, \quad W = 0,15 * M_0$$

$$N = 0,1 + (0,12 * 0,1) + (0,15 * 0,1) = 0,127 \text{ т/год}$$

Отработанное моторное масло.

Уровень опасности (**АС 030 янтарный уровень опасности**).

Расчет количества отработанного моторного масла ( $M_{отх}$ ) выполнен с использованием формулы:  $M_{отх} = \sum Ni \cdot Vi \cdot k \cdot \rho \cdot L / L_n \cdot 10^{-3}$  (т/год), где  $Ni$  - количество автомашин  $i$ -ой марки, 20 шт.;  $Vi$  - объем масла, заливаемого в машину  $i$ -ой марки при ТО, 11 л;  $L$  - средний годовой пробег машины  $i$ -ой марки, 105000 км/год;  $L_n$  - норма пробега машины  $i$ -ой марки до замены масла, 10000 км;  $k$  - коэффициент полноты слива масла,  $k=0,9$ ;  $\rho$  - плотность отработанного масла,  $\rho=0,9$  кг/л.

$$M_{отх} = 20 \text{ шт} \times 11 \text{ л} \times 0,9 \times 0,9 \text{ кг/л} \times 105000 / 10000 \times 10^{-3} = 1,87 \text{ т/год}$$

Отработанные масляные фильтры

Уровень опасности (**AD 060 янтарный уровень опасности**).

Расчет образования отработанных масляных фильтров определяется по формуле:

$$M_{отх} = (П / Н) * m * n / 1000$$

Где,  $П$  – средний годовой пробег машины, 105000 км/год;

$Н$  – норма пробега машины до замены фильтра, 10000 км;

$m$  – масса одного масляного фильтра, 1,5 кг;

$n$  - количество автомашин, 20 шт

$$M_{отх} = (П / Н) * m * n / 1000 = (105000 / 10000) * 1,5 \text{ кг} * 20 \text{ шт} / 1000 = 0,315 \text{ т/год}$$

Отработанные автошины

Уровень опасности отхода (**GK020 зеленый уровень опасности**).

Расчет норм образования отработанных автошин определяется по формуле:

$$M_{отх} = 0,001 \cdot П_{ср} \cdot K \cdot k \cdot M / H, \text{ т/год,}$$

где  $k$  - количество шин ( $k=200$ );  $M$  - масса шины ( $M=83$ кг),  $K$  - количество машин ( $K=20$ ),  $П_{ср}$  - среднегодовой пробег машины ( $П_{ср}=105$  тыс.км),  $H$  - нормативный пробег шины ( $H=90$  тыс.км).

$$M_{отх} = 0,001 * П_{ср} * K * k * M / H = 0,001 * 105 * 20 * 200 * 83 / 90 = 387,33 \text{ т/год}$$

Отработанные аккумуляторы

Уровень опасности (**AA 170 янтарный уровень опасности**).

Расчет норм образования отработанных аккумуляторов определяется по формуле:

$$N = \sum ni \cdot mi \cdot \alpha \cdot 10^{-3} / T, \text{ т/год.}$$

$ni$  - числа аккумуляторов ( $ni = 20$ );  $mi$  – масса аккумулятора ( $mi= 40$  кг);  $\alpha$  – нормативное значение ( $\alpha = 1$ );  $T$  – срок эксплуатации аккумулятора ( $T = 2$  года).

$$N = 20 * 40 * 1 * 10^{-3} / 2 = 0,4 \text{ т/год}$$

Огарки сварочных электродов

Уровень опасности (**GA 090 зеленый уровень опасности**).

Расчет огарков сварочных электродов определяется по формуле:

$$N = M_{ост} \cdot \alpha, \text{ т/год,}$$

где:

$M_{ост}$  - фактический расход электродов, 0,1 т/год;

$\alpha$  - остаток электрода,  $\alpha = 0.015$  от массы электрода.

$$N = 0,1 \times 0,015 = 0,0015 \text{ т/год}$$

Расчет образования отработанных ртутьсодержащих ламп

Норма образования отработанных ламп рассчитывается по формуле:

$$N = n * T / T_p, \text{ шт./год}$$

где: n – количество работающих ламп данного типа, 150шт;

T<sub>p</sub> – ресурс времени работы ламп, 4380 час/год;

T – время работы лампы данного типа в году, 12000 часов.

$$N = 150 * 4380 / 12000 \approx 55 \text{ шт./год или } 0,011 \text{ т/год}$$

**Нормативы размещения отходов производства  
и потребления на период эксплуатации промбазы, на 2019-2022гг.**

| Наименование отходов   | Образование,<br>т/год | Размещение,<br>т/год | Передача<br>сторонним<br>организациям,<br>т/год |
|--|-----------------------|----------------------|---|
| 1  | 2                     | 3                    | 4   |
| <b>Всего</b>   | <b>405,5653</b>       |                      | <b>405,5653</b>                                 |
| <b>в т.ч. отходов производства</b>   | <b>390,0545</b>       |                      | <b>390,0545</b>                                 |
| <b>Отходы потребления</b>  | <b>15,5108</b>        |                      | <b>15,5108</b>                                  |
| <i><b>Янтарный уровень опасности</b></i>   |                       |                      |   |
| Производственные отходы:<br>Промасленная ветошь                                    | 0,127                 |                      | 0,127   |
| Отходы производства:<br>Отработанное моторное масло                                | 1,87                  |                      | 1,87  |
| Отходы производства:<br>Отработанные масляные фильтры                              | 0,315                 |                      | 0,315   |
| Производственные отходы:<br>Отработанные аккумуляторы                              | 0,4                   |                      | 0,4   |
| Производственные отходы:<br>Отработанные ртутьсодержащие лампы                     | 0,011                 |                      | 0,011   |
| <i><b>Зеленый уровень опасности</b></i>  |                       |                      |   |
| Бытовые отходы: бумага,<br>бытовой мусор, твердые,<br>пожароопасные, не токсичные. | 15,5108               |                      | 15,5108   |
| Производственные отходы:<br>Отработанные автошины                                  | 387,33                |                      | 387,33  |
| Производственные отходы:<br>Огарки сварочных электродов                            | 0,0015                |                      | 0,0015  |
| <i><b>Красный уровень опасности</b></i>  |                       |                      |   |
|  |                       |                      |   |

**6.1 Мероприятия по предотвращению загрязнения почвы отходами производства**

Согласно требованиям ст.217 ЭК РК, при использовании земель природопользователя не должны допускать загрязнения, захламления, деградации и ухудшения плодородия почв.

К числу основных направлений деятельности предприятия по охране и рациональному использованию природных ресурсов, способствующих снижению негативного влияния предприятия на компоненты окружающей среды, следующие:

- контроль за воздействием на окружающую среду и учет уровня этого воздействия;
- исследовательские работы по оценке уровня загрязнения компонентов окружающей среды;
- осуществление мероприятий по снижению вредного воздействия на окружающую среду.

Предложения о мероприятиях, обеспечивающих снижение негативного влияния размещаемых отходов на окружающую среду приведены в таблице 6.1.

**Предложения о мероприятиях, обеспечивающих снижение негативного влияния размещаемых отходов на окружающую среду**

**Таблица 6.1**

| №№/пп | Наименование отхода                       | Наименование мероприятия  | Срок выполнения                    | Ожидаемая эффективность                           |
|-------|---|---|------------------------------------|---|
| 1     | 2   | 3   | 4                                  | 5   |
| 1     | Плодородный слой почвы (ПСП)              | Со строительных площадок промбазы снимать плодородный слой почвы (ПСП) в бурты (отвалы). По окончании работы (эксплуатации) промбазы произвести рекультивацию нарушенных земель | По окончании эксплуатации промбазы | Уменьшении деградации и ухудшения плодородия почв |
| 2     | Старые пневматические шины                | Организовать места сбора и временного хранения шин. По мере накопления передавать спец.предприятиям на переработку.   | По мере накопления                 | Исключение загрязнения территории                 |
| 3     | Отработанное масло                        | Организовать места сбора и временного хранения отработанных масел в закрытые металлические емкости. По мере накопления передавать спец.предприятиям на переработку.             | По мере накопления                 | Исключение загрязнения территории                 |
| 4     | Отработанные масляные фильтры             | Организовать места сбора и временного хранения отработанных масляных фильтров в закрытые металлические емкости. По мере накопления передавать спец.предприятиям на переработку. | По мере накопления                 | Исключение загрязнения территории                 |
| 5     | ТБО (коммунальные) отходы                 | Организовать места сбора и временного хранения отходов в металлические контейнера. Регулярно вывозить для захоронения на полигоне ТБО.  | По мере накопления                 | Соблюдение санитарных норм и правил ТБ.           |
| 6     | Промасленная ветошь (обтирочный материал) | Организовать места сбора и временного хранения промасленной ветоши в закрытые металлические   | По мере накопления                 | Исключение загрязнения территории                 |

|    |                                     |   |                    |   |
|----|-------------------------------------|---|--------------------|---|
|    |                                     | емкости. По мере накопления передавать спец.предприятиям на переработку.  |                    |   |
| 7  | Отработанные аккумуляторные батареи | Организовать места сбора и временного хранения отработанных аккумуляторных батарей в закрытые металлические контейнера. По мере накопления передавать спец.предприятиям на переработку. | По мере накопления | Исключение загрязнения территории       |
| 8  | Отработанные ртутьсодержащие лампы  | Передаются спец.предприятию на демеркуризацию   | По мере накопления | Исключение загрязнения территории       |
| 9  | Огарки сварочных электродов         | Организовать места сбора и временного хранения металлолома в металлические контейнера. По мере накопления передавать спец.предприятиям на переработку.                                  | По мере накопления | Исключение загрязнения территории       |
| 10 | Обрезки металлических арматур       | Организовать места сбора и временного хранения металлолома в металлические контейнера. По мере накопления передавать спец.предприятиям на переработку.                                  | По мере накопления | Исключение загрязнения территории       |
| 11 | Отходы растворов бетона             | Организовать места сбора и временного хранения кусков раствора бетона. По мере накопления вывозить на полигон ТБО.  | По мере накопления | Соблюдение санитарных норм и правил ТБ. |
| 12 | Фильтр очистки воздуха              | Организовать места сбора и временного хранения отходов. Регулярно вывозить по договору с ГКП на ПВХ «Курылыс» для захоронения на полигоне.  | По мере накопления | Соблюдение санитарных норм и правил ТБ. |

## **7 ОЦЕНКА ВОЗДЕЙСТВИЯ НА ЗЕМЕЛЬНЫЕ РЕСУРСЫ И ПОЧВЫ**

Рассматриваемый участок сложен с поверхности галечниковыми грунтами и суглинками, перекрытые почвенно-растительным слоем, с небольшим количеством вкраплений галечников, конгломератов и гравия. Мощность почвенно-растительного слоя составляет 0,15м.

Постановлением Совета Министров СССР от 02.06.76 №407, действующим до настоящего времени на территории Республики Казахстан, предписывается: «Предприятия и учреждения, осуществляющие промышленное или иное строительство, разрабатывающие месторождения полезных ископаемых, обязаны снимать, хранить и наносить пригодный для биологической рекультивации слой почвы (ПСП) и потенциально-плодородные породы (ППП) на рекультивируемых землях».

Преимущественное распространение здесь получили солонцы каштановые.

В соответствии с «Указаниям по составлению проектов рекультивации нарушенных и нарушаемых земель в Республике Казахстан» (Алма-Ата, 1992 г.), снятый ПСП необходимо складировать во временные бурты высотой 5,0 м, расположенные как можно ближе к месту его использования.

Места, отведенные для складирования ПСП, не должны подвергаться затоплению поверхностными и подпочвенными водами.

Плодородный слой почвы (ПСП), снимаемый с площадей, изымаемых в постоянное пользование, может быть использован для рекультивации нарушенных земель территории промбазы или для озеленения территории административного участка промбазы.

Перед тем как начать строительные-монтажные работы под всеми площадками строительства предусматривается снятие плодородного слоя почвы (ПСП) площадью 37150м<sup>2</sup>, мощностью 0,15м, объемом 5573м<sup>3</sup> или 15047т. Снятие (перемещение) ПСП предусматривается с помощью бульдозера SHANTUI SD23, мощностью 165кВт в гурты (в отвал) на открытой площадке территории участка. В последующем ПСП используется при озеленении и рекультивации нарушенных земель территории участка.

Согласно требованиям ст.217 ЭК РК, при использовании земель природопользователя не должны допускать загрязнения, захламления, деградации и ухудшения плодородия почв.

В проекте предусмотрены следующие мероприятия, снижающие попадание загрязняющих веществ в почву в период эксплуатации промбазы:

- Снятие плодородного слоя почвы (ПСП) в гурты по всеми площадками строительства промбазы. В последующем снятый ПСП будет использован для озеленения и рекультивации нарушенных земель территории участка промбазы;

- благоустройство территории предусматривается из малых архитектурных форм (урны, скамьи), покрытие проездов и тротуаров щебеночное.

- временное хранение отходов производства и потребления в закрытых металлических контейнерах или на специально обустроенных площадках с твердым покрытием, с последующей сдачей специализированной организации по договору.

- работа автотранспорта (доставка материалов) предусматривается по существующим дорогам общего пользования и внутриплощадочным дорогам с щебеночным покрытием.

## 8 ОЦЕНКА ВОЗДЕЙСТВИЯ НА ОКРУЖАЮЩУЮ СРЕДУ

Предусматриваются технологии и технические решения, реализация которых, в наименьшей степени воздействовала бы на окружающую среду. Основными компонентами природной среды, подвергающимися различным по масштабу воздействиям, являются воздушный бассейн, поверхностные и подземные воды, почвенно-растительный покров, недра, флора и фауна района, социальная среда. На основании анализа современной ситуации, обобщенная схема их воздействия на отдельные среды.

### 8.1 Оценка воздействия на воздушную среду

На территории объекта, на период строительно-монтажных работ выявлены 12 кратковременных неорганизованных источников выбросов вредных веществ в атмосферу.

Всего в атмосферный воздух на период строительно-монтажных работ выделяются вредные вещества 7 наименований (диоксид марганца, оксид железа, фтористый водород, демитилбензол (ксилол), уайт-спирит, взвешенные вещества, пыль неорганическая) и твердые вещества объединены в сумму пыли с ПДК=0,5мг/м<sup>3</sup>.

Суммарный выброс на период строительно-монтажных работ составляет 0,519222т/период, в т.ч. твердые – 0,473216т/период и газообразные – 0,046006т/период.

В период эксплуатации объекта на территории двух промплощадок (Промбаза и Вахтовый городок) выявлены 44 источников выбросов вредных веществ в атмосферу. Из них 10 организованных источников и 34 неорганизованных источников выбросов вредных веществ в атмосферу.

Всего в атмосферный воздух на период эксплуатации выделяются вредные вещества 15 наименований (диоксид марганца, оксид железа, диоксид азота, оксид азота, углерод (сажа), сера диоксид, сероводород, оксид углерода, фтористый водород, проп-2-ен-аль (акролеин), формальдегид, масло минеральное нефтяное, алканы C12-C19, пыль неорганическая двуокись кремния 70-20%, пыль неорганическая двуокись кремния менее 20%) из которых 4 вещества образуют три группы суммации (сера диоксид + диоксид азота, сера диоксид + сероводород, сера диоксид + фтористый водород) и твердые вещества объединены в сумму пыли с ПДК=0,5мг/м<sup>3</sup>.

Суммарный выброс с промплощадки №1 (Производственная база) составляет 287,32507037т/г, в т.ч. твердые – 179.8433138т/год и газообразные – 107.48175657т/год.

Суммарный выброс с промплощадки №2 (Вахтовый городок) составляет 11.53132721т/г, в т.ч. твердые – 2.52637901т/год и газообразные – 9.0049482т/год.

Всего выбросы с двух промплощадок составляет 298.85639758т/г, в т.ч. твердые – 182.36969281т/год и газообразные – 116.48670477т/год.

#### Выводы

По результатам расчёта рассеивания, максимальные приземные концентрации вредных веществ, создаваемые выбросами предприятия на границе СЗЗ ниже ПДК, и могут быть предложены в качестве нормативов ПДВ, в объеме определенном данным проектом.

Из выше изложенного следует, что воздействие предприятия на атмосферный воздух оценивается по времени не продолжительное, по значимости незначительное.

### 8.2 Оценка воздействия на водную среду

Водоснабжение – привозная. Водоснабжение питьевое будет осуществляться привозной водой из с.Каракол. Водоснабжение техническое будет осуществляться привозной водой из ближайшей реки Каракол. Для бытовых нужд на участке предусмотрен резервуар для воды объемом 12м<sup>3</sup>. Для предотвращения загрязнения подземных вод и почвы, стоки предусматривается сбрасывать в местный

гидроизоляционный выгреб. Атмосферные осадки в теплое время года практически испаряются.

Воздействие на водные ресурсы возможны в случае проливов горюче-смазочных материалов. При соблюдении природоохранных мероприятий воздействие на грунтовые воды исключаются.

Поверхностные водные источники на территории проведения работ отсутствуют. Проектируемый объект расположен за пределами поверхностных водоохранных зон и полос. Ближайшая водный объект река Каракол расположена на расстоянии более 2км в восточном направлении от территории участка промбазы.

#### **Выводы**

На основании вышеизложенного можно сделать вывод, что при соблюдении водоохранных мероприятий вредного негативного влияния предприятия на качество подземных и поверхностных вод не оказывает.

### **8.3 Оценка воздействия на почвенный покров**

Перед тем как начать строительные-монтажные работы под всеми площадками строительства предусматривается снятие плодородного слоя почвы (ПСП) площадью 37150м<sup>2</sup>, мощностью 0,15м, объемом 5573м<sup>3</sup> или 15047т. Снятие (перемещение) ПСП предусматривается с помощью бульдозера SHANTUI SD23, мощностью 165кВт в гурты (в отвал) на открытой площадке территории участка. В последующем ПСП используется при озеленении и рекультивации нарушенных земель территории участка. Воздействие на почвенный покров возможен в случае проливов горюче-смазочных материалов. При соблюдении тщательной технологической регламентации, и поддержании в исправном состоянии технологического оборудования и техники, проливы горюче-смазочных материалов исключается.

#### **Выводы**

При строгом выполнении проектных решений и технологии производства работ воздействие на почвенный покров будет минимальным. Воздействие объекта на почвенный покров будет незначительным. Рациональное размещение подъездных дорог, стоянок автотехники, проведение инструктажей правила ведения работ позволят снизить до минимума воздействие на земельные ресурсы.

### **8.4 Оценка воздействия на животный и растительный мир**

Основными факторами воздействия на растительный и животный мир являются:

- загрязнение компонентов окружающей среды выбросами в атмосферу загрязняющих химических веществ, отходами производства и потребления, сточными водами, радиоактивными веществами;
- вырубка деревьев и кустарников, изменение характера землепользования;
- осушение болот и подтопление территории;
- изменение гидрологического режима водных объектов, расположенных в зоне влияния объекта;
- изменение рельефа и параметров поверхностного стока;
- шумовые, вибрационные, световые и электромагнитные виды воздействия при эксплуатации объекта.

Район размещения площадки находится под влиянием многокомпонентного антропогенного воздействия. Непосредственно около объекта животные отсутствуют в связи с технологически освоенной территории участка.

Путей сезонных миграций и мест отдыха, пернатых и млекопитающих во время миграций на территории расположения объекта не отмечено.

Редких исчезающих видов животных занесенных в Красную книгу нет.

## **Выводы**

Оценка воздействия на атмосферный воздух, поверхностные и подземные воды, почвы показала, что воздействие предприятия минимально. Воздействие на флору и фауну минимальное, так как территория предприятия размещается на землях со скудной растительностью. На проектируемом участке не произойдет обеднение видового состава и существенного сокращения основных групп животных.

### **8.5 Физические воздействия**

К физическим воздействиям на окружающую среду и здоровье людей относятся электромагнитное, радиационное, шумовое и другие воздействия.

Электромагнитное и шумовое воздействие. Шумовые или вибрационные воздействия предприятия могут рассматриваться как энергетическое загрязнение окружающей среды, в частности, атмосферы. Основным отличием шумовых воздействий от выбросов загрязняющих веществ является влияние на окружающую среду звуковых колебаний, передаваемых через воздух или твердые тела (поверхность земли).

Величина воздействия шума и вибраций на человека зависит от уровня звукового давления, частотных характеристик шума или вибраций, их продолжительности, периодичности и т.п. Шум снижает производительность труда и является причиной многих распространенных заболеваний человека.

Источниками шума и вибрации на промышленных объектах являются здания с установленным в них шумным технологическим оборудованием, всасывающие и выхлопные отверстия энергетических установок, шумное оборудование, установленное на открытых площадках, вентиляционные установки, транспорт.

Основным источником шума и вибрации является оборудование и спецтехника работающее на территории участка:

Радиационная обстановка. Характер производства не требует применения в своей деятельности оборудования, материалов, приборов и т.д., содержащих радиоактивные элементы.

Оценка электромагнитного и шумового воздействия.

- уровень шума по эквивалентному уровню звука на рабочих местах не превышает 80 дБА;

При работе технологического оборудования превышений допустимых уровней электромагнитного воздействия на загрязнения окружающей среды не предусматривается.

Так как жилая зона находится на значительном удалении от производственной базы вредное воздействие этих факторов на людей незначительно.

### **8.6 Социальная среда**

Санитарно-эпидемиологическое состояние территории в результате работы объекта не изменится.

Безопасность населения в эксплуатационных и аварийных режимах работы обеспечивается техникой безопасности при эксплуатации оборудования.

Охранные мероприятия предусматриваются в следующем объеме:

- наружное освещение, включаемое при необходимости;
- на период работ необходимо установить предупреждающие знаки, запрещающие вход и въезд посторонних лиц и механизмов на территорию участка.

Эксплуатация проектируемой дороги будет иметь сильное положительное долгосрочное воздействие на социально-экономическую среду области и в целом Республики Казахстан.

### 8.7 Оценка экологического риска

Оценка вероятности возникновения аварийных ситуаций используется для определения или оценки следующих явлений:

- потенциальные события или опасности, которые могут привести к аварийной ситуации, а также к вероятным катастрофическим воздействиям на окружающую среду;
- вероятность и возможность наступления такого события;
- потенциальная величина или масштаб экологических последствий, которые могут быть причинены в случае наступления такого события.

#### **Обзор возможных аварийных ситуаций**

Потенциальные опасности при выполнении работ на предприятии, могут возникнуть в результате воздействия как природных, так и антропогенных факторов.

Все аварии, возникновение которых возможно в процессе деятельности, не ведущие к значительным неблагоприятным изменениям окружающей среды, отнесены нами к разряду технических проблем и из рассмотрения в данном разделе исключены.

#### Природные факторы воздействия.

Под природными факторами понимаются разрушительные явления, вызванные природно-климатическими причинами, которые не контролируются человеком. Иными словами, при возникновении природной чрезвычайной ситуации возникает опасность саморазрушения окружающей среды.

Для уменьшения природного риска разрабатываются адекватные методы планирования и управления. При этом гибкость планирования и управления должна быть основана на правильном представлении о риске, связанном с природными факторами.

К природным факторам относятся:

- землетрясения;
- ураганные ветры;
- повышенные атмосферные осадки.

*Сейсмическая активность.* Характер воздействия события: одномоментный. Вероятность возникновения землетрясения с силой 7-9 баллов, которое может привести к значительным разрушениям, низкая.

*Неблагоприятные метеоусловия.* В результате неблагоприятных метеоусловий, таких как сильные ураганные ветры, повышенные атмосферные осадки, могут произойти частичные повреждения оборудования, строений, электролиний.

Характер воздействия события: кратковременный. Вероятность возникновения данных чрезвычайных ситуаций незначительная.

#### Антропогенные факторы.

Под антропогенными факторами понимаются быстрые разрушительные изменения окружающей среды, обусловленные деятельностью человека или созданных им технических устройств и производств.

Как правило, аварийные ситуации возникают вследствие нарушения регламента работы оборудования или норм его эксплуатации.

К антропогенным факторам относятся факторы производственной среды и трудового процесса.

Возможные техногенные аварии можно разделить на следующие категории:

- аварии и пожары;
- аварийные ситуации при проведении работ.

*Возникновение пожара.* В отдельных случаях аварии этого рода осложняются возгоранием нефтепродуктов, и, как следствие, загрязнение атмосферы продуктами сгорания.

Характер воздействия события: кратковременный. Вероятность возникновения данных чрезвычайных ситуаций незначительная.

Пожары могут возникнуть и в результате неосторожного обращения персонала с огнем или вследствие технических аварий на площади проведения работ возможно возникновение пожаров.

Катастрофические последствия пожара для местных экосистем не требуют комментариев.

*Аварийные ситуации при проведении работ:*

При проведении работ возможны следующие аварийные ситуации, связанных с проведением работ:

*Воздействие машин и оборудования.* При проведении различных работ могут возникнуть ситуации, приводящие к травмам людей в результате столкновения с движущимися частями и элементами оборудования и причиняемыми неисправными шнеками и лопнувшими тросами, захват одежды.

Характер воздействия: кратковременный.

*Воздействие электрического тока.* Поражения током в результате прикосновения к проводникам, находящемуся под напряжением, неправильного обращения с электроинструментами, прикосновения к воздушным линиям электропередачи.

Характер воздействия: кратковременный. Вероятность возникновения данных чрезвычайных ситуаций незначительная.

**Оценка риска аварийных ситуаций**

При проведении работ могут иметь место рассмотренные выше возможные аварийные ситуации. В результате анализа вероятности возникновения непредвиденных обстоятельств были выявлены основные источники-факторы возникновения.

Рассмотренные модели наиболее вероятных аварийных ситуаций, их последствиях и рекомендации по их предотвращению приведены в табл.

Таблица - Последствия природных и антропогенных опасностей

| Опасность/событие                     |                                 | Риск         | Последствия   | Комментарии   |
|---------------------------------------|---------------------------------|--------------|---|---|
| природные                             | антропогенн                     |              |   |   |
| 1                                     | 2                               | 3            | 4   | 5   |
| Сейсмическая активность-землетрясение |                                 | Очень низкий | Потеря контроля над работой и возможность возникновения пожара, разлива ГСМ и других опасных материалов | Участок проводимых работ не находится в сейсмически активной зоне   |
| Неблагоприятные метеоусловия          |                                 | Низкий       | Наиболее неблагоприятный вариант - повреждение оборудования, разлив ГСМ, возникновение пожара           | Осуществление специальных мероприятий по ликвидации последствий   |
|                                       | Воздействие электрического тока | Очень низкий | Поражения током, несчастные случаи  | - Постоянный контроль, за соблюдением правил и инструкций по охране труда;<br>- Организация обучения персонала правилам техники безопасности и действиям в чрезвычайных ситуациях |

|  |            |        |                            |   |
|--|------------|--------|----------------------------|---|
|  | Разлив ГСМ | Низкий | Последствия незначительные | <ul style="list-style-type: none"> <li>- Во время проведения работ будут строго соблюдаться правила по использованию ГСМ с целью предотвращения любых разливов топлива;</li> <li>- Обученный персонал и оснащенный необходимыми средствами персонал по борьбе с разливами обеспечивают минимизацию загрязнений</li> </ul> |
|--|------------|--------|----------------------------|---|

### **Мероприятия по снижению экологического риска**

Важнейшую роль в обеспечении безопасности рабочего персонала и местного населения и охраны окружающей природной среды играет система правил, нормативов, инструкций и стандартов, соблюдение которых, обязательно руководителями и всеми сотрудниками предприятия.

*Рекомендации по предотвращению аварийных ситуаций включают в себя следующие мероприятия:*

- периодическое проведение инструктажей и занятий по технике безопасности;
- регулярное проведение учений по тревоге. Контроль, за тем, чтобы спасательное и защитное оборудование всегда имелось в наличии, а персонал умел им пользоваться;
- своевременное устранение утечки горюче-смазочных веществ во время работы механизмов;
- все операции по заправке, хранению, транспортировке горюче-смазочных материалов должны проходить под контролем ответственных лиц и строго придерживаться правил техники безопасности.

### **Техника безопасности и противопожарные мероприятия**

К работе по эксплуатации и обслуживанию допускаются только лица, обученные по специальной программе, сдавшие экзамены и получившие соответствующее удостоверение по технике безопасности, производственной санитарии и противопожарной безопасности.

Согласно СНРКВ.2.3.-12-99 на территории промышленной площадки предусмотрено размещение следующих первичных средств пожаротушения: углекислотный огнетушитель ОУ-2, порошковый огнетушитель ОП - 5, порошковый огнетушитель ОП - 10, ящик с песком вместимостью 0,5 м.куб, противопожарное одеяло, две лопаты - штыковая и совковая, ОПУ -100, ОПУ-50.

Обеспечение пожаро- и взрывобезопасности предусмотрены в соответствии со следующими нормативными документами:

- РНТП 0 1-94 «Определение категорий помещений, зданий и сооружений по взрывопожарной и пожарной безопасности»;
  - СН РК В.3.1.1 - 98 - «Нормы оборудования зданий, помещений и сооружений системами автоматической пожарной сигнализации, автоматическими установками пожаротушения и оповещения людей о пожаре»;
- «Санитарные нормы и правила проектирования производственных объектов № 1.01.001-94».

### **8.8 Расчеты ущерба за специальное природопользование**

Для компенсации неизбежного ущерба естественным ресурсам, в соответствии с Экологическим кодексом РК №212-111 от 09.01.2007 г., вводятся экономические методы воздействия на предприятия по охране окружающей среды. В качестве таких мер с предприятия взимается плата за пользование природными ресурсами и плата за выбросы,

сбросы и размещение загрязняющих веществ. Платежи могут быть определены заранее на основе проектных расчетных показателей.

Платежи за эмиссии в окружающую среду (далее - плата) взимается за эмиссии в окружающую среду в порядке специального природопользования рассчитываются согласно Кодексу Республики Казахстан - О налогах и других обязательных платежах в бюджет (Налоговый кодекс - ст. 573-577).

Ставки платы определяются исходя из размера месячного расчетного показателя, установленного на соответствующий финансовый год законом о республиканском бюджете (далее - МРП), с учетом положений пункта 7 настоящей статьи.

Расчет платы за выбросы загрязняющих веществ на 2019г. производился по утвержденным ставкам платы за эмиссии в окружающую среду.

Результаты расчета платежей за выбросы загрязняющих веществ на 2019г. приведены в таблице 8.1 и 8.2.

**Расчеты платежей за выбросы загрязняющих веществ  
в воздушную среду от стационарных источников выбросов вредных веществ  
в атмосферный воздух на 2019год (в период строительства).**

Таблица - 8.1

| Код загр, вещества | Наименование вещества                        | Выброс вещества, т/год | Ставки платы за 1 тонну (МРП) | Ставки МРП | Сумма платежей за каждый год, тенге |
|--------------------|--|------------------------|-------------------------------|------------|-------------------------------------|
| 1                  | 2  | 3                      | 4                             | 5          | 6                                   |
| 0123               | Оксиды железа                                | 0.0001485              | 15                            | 2525       | 6                                   |
| 0143               | Диоксид марганца                             | 0.0000165              | -                             | 2525       |                                     |
| 0342               | Фтористый водород                            | 0.000006               | -                             | 2525       |                                     |
| 0616               | Диметилбензол (ксилол)                       | 0.02879                | -                             | 2525       |                                     |
| 0621               | Уайт-спирит                                  | 0.01721                | -                             | 2525       |                                     |
| 2902               | Взвешенные вещества                          | 0.0162                 | -                             | 2525       |                                     |
| 2908               | Пыль неорганическая: 70-20% двуокиси кремния | 0.456851               | 5                             | 2525       | 5768                                |
|                    | <b>ВСЕГО:</b>                                | <b>0.519222</b>        |                               |            | <b>5774</b>                         |

**Расчеты платежей за выбросы загрязняющих веществ в воздушную среду  
от стационарных источников выбросов вредных веществ  
в атмосферный воздух на 2019-2022года (на период эксплуатации).**

Таблица - 8.2

| Код загр, вещества | Наименование вещества                          | Выброс вещества, т/год | Ставки платы за 1 тонну (МРП) | Ставки МРП | Сумма платежей за каждый год, тенге |
|--------------------|--|------------------------|-------------------------------|------------|-------------------------------------|
| 1                  | 2  | 3                      | 4                             | 5          | 6                                   |
| 0123               | Оксиды железа                                  | 0.00828                | 15                            | 2525       | 314                                 |
| 0143               | Диоксид марганца                               | 0.00022                | -                             | 2525       |                                     |
| 0301               | Азота (IV) диоксид                             | 17.5626                | 10                            | 2525       | 443456                              |
| 0304               | Азот (II) оксид                                | 2.85328                | 10                            | 2525       | 72045                               |
| 0328               | Углерод (Сажа)                                 | 0.4580712              | 12                            | 2525       | 13880                               |
| 0330               | Сера диоксид                                   | 23.929                 | 10                            | 2525       | 604207                              |
| 0333               | Сероводород                                    | 0.00187107             | 62                            | 2525       | 293                                 |
| 0337               | Углерод оксид                                  | 56.46895               | 0,16                          | 2525       | 22813                               |
| 0342               | Фтористый водород                              | 0.00004                | -                             | 2525       |                                     |
| 1301               | Проп-2-ен-1-аль (Акролеин)                     | 0.666                  | -                             | 2525       |                                     |
| 1325               | Формальдегид                                   | 0.0685736              | 166                           | 2525       | 28743                               |
| 2735               | Масло минеральное нефтяное                     | 0.0000008              | -                             | 2525       |                                     |
| 2754               | Алканы C12-19 (Углеводороды предельные C12-19) | 14.9363893             | 0.16                          | 2525       | 6034                                |
| 2908               | Пыль неорганическая: 70-20%                    | 181.90312116           | 5                             | 2525       | 2296526                             |

|      |  |                     |   |      |                |
|------|--|---------------------|---|------|----------------|
|      | диоксида кремния                                   |                     |   |      |                |
| 2909 | Пыль неорганическая: менее 20%<br>диоксида кремния | 0.00000045          | 5 | 2525 | 1              |
|      | <b>В С Е Г О:</b>                                  | <b>298.85639758</b> |   |      | <b>3488312</b> |

**Комплексная оценка** изменений в окружающей среде, вызванных воздействием объекта, а также его влияния не окажет никакого значительного влияния на природную среду и условия жизни и здоровье населения района. Будет носить по пространственному масштабу – **Локальный характер**, по интенсивности – **Незначительное**. Следовательно, по категории значимости – **Воздействие низкой значимости**.

## 9 ПРИРОДООХРАННЫЕ МЕРОПРИЯТИЯ

- 1 Содержать территорию участка в санитарно-чистом состоянии согласно нормам СЭС и охраны окружающей среды – постоянно;
- 2 Исключать загрязнения подземных вод техногенными стоками (утечки масла и дизтоплива от транспортной техники). Для этого своевременно проводить технический осмотр, чтобы содержать транспортную технику в исправном состоянии, что исключает возникновения аварийных ситуаций. Производить постоянные наблюдения за автотранспортом и техникой;
- 3 Применять оптимальные технологические решения, не оказывающие негативного влияния на окружающую природную среду, и исключая возможные аварийные ситуации;
- 4 Заправку спецтехники производить в одном месте, в специально отведенном для этого месте, на заправочном острове .
- 5 Под всеми резервуарами хранения ГСМ предусмотреть поддоны, для исключения проливов ГСМ.
- 6 Ремонтные работы техники и оборудования производить только в ремонтном участке;
- 7 К работе допускать лиц, обученные по специальной программе, сдавшие экзамены и получившие соответствующее удостоверение по технике безопасности, производственной санитарии и противопожарной безопасности.
- 8 Отходы, образующиеся в результате деятельности объекта должны собираться в металлические контейнера. По мере накопления отходы вывозить в специальные отведенные места (на полигоны, переработку, на другие нужды производства и т.д.). Содержать в исправном состоянии мусоросборные контейнера для предотвращения возможного загрязнения почвы и далее грунтовых вод и окружающей среды;
- 9 Хозбытовые сточные воды собирать в гидроизолированный выгреб (бетонированный септик) и периодически, по мере накопления сточные воды вывозить на специально отведенные места;
- 10 При хранении материалов инертного состава должны быть приняты меры для предотвращения размыва ливневыми и талыми водами и выноса материалов за пределы участка производственных работ (складирование на возвышенных участках с уплотненной поверхностью)

## **СПИСОК ИСПОЛЬЗУЕМОЙ ЛИТЕРАТУРЫ**

1. Инструкция по проведению оценки воздействия намечаемой хозяйственной и иной деятельности на окружающую среду при разработке предплановой, предпроектной и проектной документации», утвержденной Министерством охраны окружающей среды РК от 28 июня 2007 года № 204 -П.
2. Методика расчета нормативов выбросов от неорганизованных источников. Приложение №13 к приказу Министра охраны окружающей среды РК от 18.04.2008г. №100-п;
3. Методика расчета выбросов загрязняющих веществ в атмосферу от стационарных дизельных установок. РНД 211.2.02.04-2004.
4. Сборник методик по расчету выбросов в атмосферу вредных веществ различными производствами, - Ленинград, Гидрометеиздат 1986 г.
5. Методика расчета нормативов выбросов загрязняющих веществ в атмосферу от предприятий по производству строительных материалов. Приложение №11 к приказу Министра охраны окружающей среды РК от 18.04.2008г. №100-п;
6. Сборник методик по расчету выбросов вредных веществ в атмосферу различными производствами. Алматы 1996г.
7. Методическое пособие по расчету выбросов от неорганизованных источников в промышленности строительных материалов. Новороссийск 1989г.
8. Санитарные правила «Санитарно-эпидемиологические требования по установлению санитарно-защитной зоны производственных объектов» Утвержденный приказом Министра национальной экономики РК №237 от 20.03.2015г

«УТВЕРЖДАЮ»



Заявление об экологических последствиях

|   |   |
|---|---|
| <b>Производственная база Филиала CITIC Construction Co., Ltd в Казахстане, участок №6 км 615-685 в Урджарском районе Восточно-Казахстанской области</b><br>(наименование объекта) |   |
| Инвестор (заказчик)   | <b><u>Филиал CITIC Construction Co., Ltd в Казахстане</u></b><br>(полное и сокращенное название)  |
| Реквизиты   | <b><u>Республика Казахстан, 130000,</u></b><br><b><u>Мангистауская область, г.Актау, 15 микрорайон., жилой массив</u></b><br><b><u>«Самал», дом 61, квартира 1, тел.: 8-7172-40-1833</u></b><br>(почтовый адрес, телефон, телефакс, телетайп, расчетный счет) |
| Источники финансирования  | <b><u>Частные инвестиции</u></b><br>(госбюджет, частные инвестиции, иностранные инвестиции)   |
| Местоположение объекта  | <b>Республика Казахстан, Восточно-Казахстанская область, Урджарский район, Промплощадка-1 – Производственная база расположена в 4км северо-западнее от села Каракол, Промплощадка-2 – Вахтовый городок расположен в 3км северо-западнее от села Каракол</b>   |
|   | (область, район, населенный пункт)  |
| Полное наименование объекта, сокращенное обозначение, ведомственная принадлежность или указание собственника  | <b>Производственная база Филиала CITIC Construction Co., Ltd в Казахстане, участок №6 км 615-685 в Урджарском районе Восточно-Казахстанской области</b>   |
| Представленные проектные материалы (полное название документации)   | <b><u>Рабочий проект</u></b><br>(ТЭО, ТЭР, проект, рабочий проект, генеральный план поселений, проект детальной планировки и т.п.)  |

|   |  |
|---|--|
| <p>Генеральная проектная организация (название, реквизиты, ФИО главного инженера)</p>   | <p align="center"><b><u>ТОО «MIRus GROUP», ГИП Оразбаев М.</u></b><br/> <b>ТОО «Жетісу-Жеркойнауы»</b><br/> <b>РК, Алматинская область, г.Талдыкорган, ул.Гали Орманова, д.72,</b><br/> <b>тел.8(7282) 40-14-74</b><br/> <b><u>Инженер эколог: Курмангалиев Р.А.</u></b><br/> (название, реквизиты, Ф.И.О. главного инженера проекта)</p>  |
| <p align="center"><b>Характеристика объекта</b></p>   |  |
| <p>Площадь участка, га</p>  | <p>Промплощадка-1, производственная база - 4,7515 га<br/> Промплощадка-2, вахтовый городок - 20,0 га</p>   |
| <p>Размер и площадь санитарно-защитной зоны (СЗЗ)</p>   | <p>Промплощадка-1, производственная база - 424 м (расчетный СЗЗ)<br/> Промплощадка-2, вахтовый городок – 300 м</p>   |
| <p>Количество и этажность производственных корпусов</p>   | <p align="center">одноэтажные</p>  |
| <p>Намечающееся строительство сопутствующих объектов социально-культурного назначения</p>   | <p align="center"><u>отсутствует</u></p>   |
| <p>Номенклатура основной выпускаемой продукции и объем производства в натуральном выражении (проектные показатели на полную мощность)</p> | <p>1) <u>щебень фракций 0-5мм – 140000т/год, 5-10мм – 100000т/год, 10-20мм – 300000т/год, 20-40мм – 200000т/год, 0-20мм – 140000т/год, 40-80мм – 140000т/год.</u><br/> 2) <u>асфальтобетонная смесь 303600 тонн в год</u><br/> 3) <u>ЩПС 159091 м<sup>3</sup>/год</u></p>  |
| <p>Основные технологические процессы</p>  | <p align="center"><b>Краткое описание строительно-монтажных работ производственной базы и вахтового городка</b></p> <p>Для выполнения строительных работ данного объекта предусматриваются следующие машины и механизмы:</p> <ol style="list-style-type: none"> <li>1. Экскаватор HITACHI ZX200-6 – 1ед., объемом ковша 1,2 м<sup>3</sup>;</li> <li>2. Бульдозер SHANTUI SD23 – 1ед., мощность 165кВт.</li> <li>3. Кран на автомобильном ходу XCMG QY25K5 – 1ед., грузоподъемность 25т;</li> <li>4. Автосамосвал КАМАЗ 65115 – 1ед. грузоподъемность 15т</li> <li>5. Машина поливомоечная на базе КАМАЗ-43118 – 1ед, грузоподъемность 10т.</li> </ol> <p>В период организационно-технической подготовки заказчик решает вопросы финансирования, получения в соответствующем органе разрешения на производство строительных работ, обеспечение выноса проекта в натуру и др.</p> <p>В подготовительный период на участке строительства выполняются следующие виды работ:</p> <ul style="list-style-type: none"> <li>- создание геодезической основы;</li> <li>- перебазирование строительных машин и механизмов;</li> </ul> |

- завоз строительных материалов, конструкций и обеспечение инвентарем;
- ограждение опасных зон работ строительства;
- предусматриваются специально-отведенные места для временного хранения механизмов, инструментов, строительных материалов (по согласованию с местными исполнительными органами);
- подготовка места сбора строительного и др. мусора (по согласованию с местными исполнительными органами);
- строительство временных зданий и сооружений. Для условия труда рабочих предусмотреть вагончики, предназначенные для отдыха, принятия пищи и переодевания одежды.

Перед тем как начать строительно-монтажные работы под всеми площадками строительства предусматривается снятие плодородного слоя почвы (ПСП) площадью 37150м<sup>2</sup>, мощностью 0,15м, объемом 5573м<sup>3</sup> или 15047т. Снятие (перемещение) ПСП предусматривается с помощью бульдозера SHANTUI SD23, мощностью 165кВт в гурты (в отвал) на открытой площадке территории участка. В последующем ПСП используется при озеленении и рекультивации нарушенных земель территории участка.

После снятия ПСП со строительных площадок, в тех местах где предусматриваются рытье котлованов, траншей и выгребов производится выемка грунта. Выемка грунта осуществляется с помощью экскаватора HITACHI ZX200-6 – 1ед., с объемом ковша 1,2м<sup>3</sup>, глубина копания 6м. Грунт с помощью экскаватора грузится на автосамосвал КАМАЗ 65115 грузоподъемностью 15т и далее используется для подсыпки неровностей поверхности земли. Объем выемки грунта составляет 2972т. Хранение грунта на территории промбазы не предусматривается, а используется для собственных нужд при выравнивании щебеночных дорог территории промбазы и подсыпки площадок до уровня строительных отметок. Грунт со строительных площадок используемый на выравнивание щебеночных дорог территории промбазы, сразу же разравнивается (перемещается) бульдозером SHANTUI SD23 и орошается поливочной машиной на базе КАМАЗ-43118. После разравнивания грунта, на поверхность дорожного полотна с автосамосвала сыпается щебень фракции 20-40мм. Щебень с помощью автосамосвала КАМАЗ 65115 грузоподъемностью 15т привозится на участок строительных работ из ближайших производственных баз. Объем доставляемого щебня составляет 1858т. Хранение щебня на территории промбазы не предусматривается. После сыпки щебня с автосамосвала на поверхность дороги, сразу же производится его разравнивание бульдозером SHANTUI SD23. Влажность материала щебня до 10%.

При монтаже дробильно-сортировочной установки используется ручная дуговая электросварка. Марка используемого электрода МР-4. Количество используемых электродов – 15кг/год. Сварочные работы производятся на открытом воздухе.

Для покраски конструкций дробильно-сортировочной установки, скамеек, урн используются краска ПФ-115, грунтовка ГФ-021, лак ПФ-170. Количество используемой краски ПФ-115 – 50 кг/год, грунтовки ГФ-021 – 30кг/год, лак ПФ-170 – 20кг/год. Способ окраски пневматический.

Таблица – 2.1 Количество используемых материалов и объемы строительных работ

| Наименование используемых материалов и объемов строительных работ                 | Объем     |
|---|-----------|
| Снятие и временное хранение плодородного слоя почвы(ПСП) бульдозером SHANTUI SD23 | 2972 тонн |
| Выемка грунта экскаватором HITACHI ZX200-6 (рытье котлованов, траншей и выгребов) | 2972 тонн |
| Ссыпка грунта с автосамосвала КАМАЗ 65115   | 2972 тонн |

|  |           |
|--|-----------|
| Разравнивание грунта бульдозером SHANTUI SD23  | 1858 тонн |
| Ссыпка щебня (20-40мм) с автосамосвала КАМАЗ 65115 на поверхность дорожного покрытия     | 1858 тонн |
| Разравнивание щебня (20-40мм) бульдозером SHANTUI SD23 на поверхность дорожного покрытия | 15 кг     |
| Электросварочные работы электродами МР-4   | 50 кг     |
| Покрасочные работы краской ПФ-115  | 30 кг     |
| Покрасочные работы грунтовкой ГФ-021   | 20 кг     |
| Покрасочные работы лаком ПФ-170  | 2972 тонн |

#### **Краткое технологическое описание эксплуатации**

Для выполнения производственных работ данного промбазы предусматриваются следующие машины и механизмы:

1. Экскаватор гусеничный Caterpillar 325D – 1ед., объемом ковша 1,5м<sup>3</sup>
2. Фронтальный погрузчик – бед., объемом ковша 3 м<sup>3</sup>;
3. Машина поливомоечная на базе КАМАЗ-43118 – 2ед, грузоподъемнос 10т.

#### **Промплощадка-1 – Производственная база**

##### **Дробильно-сортировочный участок (ДСУ)**

Мобильный дробильно-сортировочный комплекс состоит из: бункер-накопитель, щековая дробилка, конусная дробилка, роторная дробилка (ударно-отражательная), два грохота и ленточные транспортеры. Общая производительность дробильного комплекса – 250-300 т/час.

Срок эксплуатации ДСУ 2019-2022гг., в течение теплого периода года (1марта - 1января), 300 дней/год, 10 часов в сутки (в одну смену) (3000час/год).

Дробильно-сортировочный комплекс предназначен для дробления строительного камня на щебень фракции 0-5мм, 5-10мм, 10-20мм, 20-40мм, 0-20мм и 40-80мм применяемого для дорожного строительства. К основным технологическим процессам переработки относятся дробление и грохочение.

В дробильно-сортировочный комплекс входят следующие объекты: бункер-накопитель, щековая дробилка, конусная дробилка, роторная дробилка, грохоты (вибросито) и ленточные транспортеры.

Полезное ископаемое (строительный камень) будут доставлять автосамосвалами на дробильно-сортировочную установку с ближайшего карьера строительного камня.

Для переработки строительного камня применяется технологическая схема, включающая в себя следующие операции:

Подача исходного материала фракции 0-500 мм (строительного камня) автосамосвалами по пандусу подается в бункер первичного питателя в количестве 1020000т/год, где производится дробление строительного камня щековой дробилкой. Далее материала по конвейеру транспортируется на конусную дробилку, с конусной по транспортеру транспортируется на грохот (вибросито). От грохота материал поступает на роторную дробилку.

От роторной дробилки дробленая фракция щебня поступает на второй грохот, где сортируется по фракциям 0-5мм, 5-10мм, 5-20мм, 20-40мм, 0-20мм, 40-80мм и далее с помощью ленточного конвейера отгружается на открытые склады (открыт с 4-х сторон). Со складов хранения с помощью колесного погрузчика часть дробленого материала транспортируется на производственные линии асфальтобетонного комплекса и на участок щебеночно-песчаной смеси (ЩПС), а оставшиеся части дробленого щебня с помощью погрузчика загружаются на автосамосвалы, затем транспортируется на дорожные строительные нужды реконструируемой

автомобильной дороги (Талдыкорган - Калбатау - Усть-Каменогорск).

Пыление от участка ДСУ происходит при разгрузке камня в приемный бункер, транспортировке, дроблении и грохочении строительного камня. Для гидрообеспыливания предусматривается орошение пылящих поверхностей. Гидрообеспыливание осуществляется поливомоечной машиной на базе КАМАЗ-43118.

Объем производства фракционного щебня:

| Фракции щебня | Общий объем производства | Из них используется                          |
|---------------|--------------------------|--|
| 0-5мм         | 140000 т/год             | - 90000 т/год на производство асфальтобетона |
|               |                          | - 50000 т/год на строительные нужды дороги   |
| 5-10мм        | 100000 т/год             | - 48000 т/год на производство асфальтобетона |
|               |                          | - 52000 т/год на строительные нужды дороги   |
| 10-20мм       | 300000 т/год             | - 75000 т/год на производство асфальтобетона |
|               |                          | - 225000 т/год на строительные нужды дороги  |
| 20-40мм       | 200000 т/год             | - 75000 т/год на производство асфальтобетона |
|               |                          | - 70000 т/год на участок ЩПС                 |
|               |                          | - 55000 т/год на строительные нужды дороги   |
| 0-20мм        | 140000 т/год             | - 140000 т/год на участок ЩПС                |
| 40-80мм       | 140000 т/год             | - 140000 т/год на участок ЩПС                |

#### Асфальтобетонный участок

Мобильная асфальтобетонная установка марки LINTEC CSM4000 предназначена для производства битумной многокомпонентной массы (асфальта) периодического действия. Производительность мобильного асфальтосмесительного комплекса - 320 т/час.

Срок эксплуатации асфальтосмесительного комплекса 2019-2022гг., в течение теплого периода года (1апреля – 1ноября), 210 дней/год в сутки по две смены, продолжительность смены - 8 часов (3360час/год).

Многокомпонентная масса - это горячая асфальтобетонная смесь минеральных заполнителей, наполнителей и битума.

Процесс приготовления горячей асфальтобетонной смеси на смесительной установке осуществляется по следующей схеме:

Минеральное сырье (щебень фракции 0-5мм – 90000т/год, 5-10мм – 48000т/год, 10-20мм – 75000т/год, 20-40мм – 75000т/год) с открытого склада ДСУ пневмоколесным погрузчиком подается в агрегат питания асфальтобетонного комплекса. Агрегат питания предназначен для равномерной подачи минерального сырья в заданных пропорциях (согласно рекомендациям по подбору состава асфальтобетонных смесей) на ленточный транспортер. Агрегат питания представляет собой ряд металлических бункеров (4шт), в которые загружается щебень в зависимости от зернистости асфальтобетона. В нижней части бункера имеется регулирующее устройство - питатель, с помощью которого можно регулировать подачу щебня на АБУ. Из бункера смесь с помощью ленточного транспортера направляется в сушильный барабан. Одновременно с пуском ленточного транспортера начинает работать сушильный агрегат.

С ленточного транспортера минеральное сырье попадает в сушильный барабан, предназначенный для просушивания и нагрева до заданной температуры щебня. Также в сушильный барабан по трубопроводу из

емкостей (силоса 2шт по 60м<sup>3</sup> каждая) поступает минеральный порошок (3000т/год). Минеральный порошок в емкости завозится цементовозами на автотранспорте. Для улавливания пыли в емкости сверху установлен фильтр СМЦ-166, эффективность пылеочистки 98%. Высота вентиляционной трубы 14 метров, диаметром 0,35м. Просушка и нагрев в сушильном барабане осуществляется обдуванием горячими газами. Горячие газы в сушильном барабане образуются от сгорания хорошо распыленного жидкого топлива. В качестве топлива используется дизтопливо. Топливо перед подачей его в форсунку подается насосами из 2 емкостей объемами 50м<sup>3</sup> по топливопроводу к вентилятору высокого давления, где смешивается с воздухом для экономии топлива. Насосы центробежные с одним сальниковым уплотнением вала, производительность одного насоса 1,6 м<sup>3</sup>/час. Расход топлива 1400 кг/час, 3293т/год. Дизтопливо будет доставляться бензовозом со складов ГСМ подрядных организаций города Усть-Каменогорск. Закачка дизтоплива в резервуар осуществляется с помощью насоса, установленном на бензовозе. Производительность слива 16м<sup>3</sup>/час.

Пыль и дым, образующиеся при загрузке минерального сырья и от сгорания дизтоплива в сушильном барабане проходят через рукавный фильтр, и вытяжным вентилятором подаются в вытяжную трубу диаметром 0,8м и высотой 23м. Эффективность улавливания пыли рукавным фильтром составляет 95%.

После просушки нагретая смесь ковшовым элеватором подается в асфальтосмесительную установку, предназначенную для приготовления асфальтобитумных смесей. В верхней части агрегата смесителя имеется регулирующее устройство - питатель, с помощью которого можно регулировать подачу щебня.

Асфальтосмесительная установка представляет собой лопатную мешалку, где перемешивается все составляющие асфальтобитумных смесей и равномерно распределяется пленка битума по поверхности частиц. Одновременно с пуском смесительной установки запускается подача горячего битума. Подача горячего битума с битумохранилища в смесительную установку осуществляется с помощью насоса для загрузки битума. Насос центробежный с одним сальниковым уплотнением вала, производительность одного насоса 30м<sup>3</sup>/час. Битумохранилище состоит из бетонированной битумной ямы – 1шт объемом 3м<sup>3</sup> и 6 металлических емкостей объемами по 40м<sup>3</sup> горизонтального типа. Расход битума для асфальтобетонной установки составляет 12600 т/год. Битум на участок АБУ будет доставляться бензовозом со складов ГСМ подрядных организаций. Закачка битума в резервуары осуществляется с помощью насоса, установленном на бензовозе. Производительность слива 70м<sup>3</sup>/час.

Для увеличения подвижности, битум нагревают горячим маслом, которое, в свою очередь нагревается бойлером, работающий на дизтопливе. Масло в резервуарах не хранится, а находится в разогревающей системе (в трубопроводах) бойлера. Расход дизтоплива на бойлер – 60кг/ч, 120т/год. Дизтопливо в емкости загружается с помощью насоса, установленном на бензовозе. Производительность слива 16м<sup>3</sup>/час. Выбросы дымовых газов при сгорании дизтоплива в бойлерах осуществляются через дымовые трубы высотой 10м и диаметром 0,20м. Пылеулавливающее оборудование в бойлере не предусмотрено.

Для разогрева битума до рабочей температуры предусматривается битумоплавильный котел. Расход дизтоплива при сгорании в котле – 30 кг/ч, 60т/год. Выбросы дымовых газов при сгорании дизтоплива в котле осуществляются через дымовую трубу высотой 7м и диаметром 0,2м. Пылеулавливающее оборудование на котле не предусмотрено.

После приготовления готовая асфальтобитумная смесь через разгрузочное отверстие, закрываемое затвором, поступает в бункер

агрегата для готовой асфальтобитумной смеси.

Затем из агрегата готовой смеси асфальтобетонная смесь разгружается на автотранспорт.

Весь процесс приготовления асфальтобетонной смеси наблюдает оператор через смотровое окно в асфальтосмесительной установке.

При установке цистерн (резервуаров) под ГСМ необходимо установить поддоны. Они обеспечивают экологическую и пожарную безопасность при сливе содержимого емкости.

Расход материалов для приготовления асфальтобетонной смеси

| Наименование материалов | Расход материала, т/год |
|-------------------------|-------------------------|
| Щебень 0-5мм            | 90000                   |
| Щебень 5-10мм           | 48000                   |
| Щебень 10-20мм          | 75000                   |
| Щебень 20-40мм          | 75000                   |
| Минеральный порошок     | 3000                    |
| Битум                   | 12600                   |

**Всего годовая производительность асфальтобетонной смеси составляет 303600 тонн/год.**

#### Установка по приготовлению ЩПС

На производственной зоне расположена установка марки WBC500 по приготовлению щебеночно-песчаной смеси (ЩПС) производительностью 500т/час., ЩПС используется для дорожного строительства.

Срок эксплуатации участка по приготовлению ЩПС 2019-2022 гг., в течение теплого периода года (1апреля – 1ноября), 210 дней/год, 10 часов в сутки (в одну смену) (2100час/год).

Сырье (щебень фракции 0-20 мм – 140000 т/год, 20-40мм – 70000 т/год, 40-80мм – 140000 т/год) с помощью погрузчика отгружается в приемный бункер, с бункеров по ленточному транспортеру подается в миксер, и вода с помощью насосной установки также подается в миксер. Одновременно с пуском ленточного транспортера начинает работать миксер (смеситель).

Вода в смеситель поступает из емкости для воды объемом 40м<sup>3</sup>. В емкость вода поступает из скважины с помощью насоса. Из миксера готовая смесь разгружается на автотранспорт.

Расход материалов для приготовления ЩПС

| Наименование материалов | Расход материала, т/год |
|-------------------------|-------------------------|
| Щебень 0-20мм           | 140000                  |
| Щебень 20-40мм          | 70000                   |
| Щебень 40-80мм          | 140000                  |
| Вода                    | 21000 м <sup>3</sup>    |

**Всего годовая производительность ЩПС составляет 159091м<sup>3</sup>/год.**

#### Склад ГСМ

Для заправки техники предусмотрен наземный резервуар с дизтопливом, объемом 40м<sup>3</sup>. Резервуар устраивается на бетонированной открытой площадке. При установке цистерн (резервуаров) под ГСМ необходимо установить поддоны. Для заправки техники в резервуаре с дизтопливом предусматривается пистолет с производительностью заправки 2,4м<sup>3</sup>/час. Годовая потребность дизтоплива 488т. Дизтопливо будет доставляться бензовозом со складов ГСМ подрядных организаций. Закачка дизтоплива в резервуар осуществляется с помощью насоса, установленном на бензовозе. Производительность слива 16м<sup>3</sup>/час.

Расход дизельного топлива на производственной базе для заправки техники

| Наименование работ | Наименование используемых материалов | Расход материала |
|--------------------|--------------------------------------|------------------|
|--------------------|--------------------------------------|------------------|

|                              |            |           |
|------------------------------|------------|-----------|
| Заправка техники дизтопливом | Дизтопливо | 488 т/год |
|------------------------------|------------|-----------|

**Промплощадка-2 – Вахтовый городок**

**Ремонтный участок**

Для ремонтных работ на территории вахтового городка предусматривается ремонтный участок по обслуживанию грузовых автомобилей. Для ремонтных работ техники (сварочные работы, газорезочные работы, замена масла на автомашинах) предусматривается два металлических контейнера.

Для сварочных работ используется ручная дуговая электросварка. Марка используемого электрода МР-4. Количество используемых электродов – 100кг/год. Для газовой резки металла используется резак Р1-01. При резке, газовый резак использует два газа – непосредственно кислород, при помощи которого и выполняется процесс разделения металла, а также подогреватель, в качестве которого чаще всего выступает пропан. Время работы газовой резки 100 час/год, толщина реза металла 5мм. За 1 час резки металла расходуется 10м<sup>3</sup> кислорода и 2кг пропана.

Замена масла автотранспортной техники производится под навесом. Отработанные моторные масла собирают 200л металлическую емкость. Емкости временно хранятся в закрытом контейнере (складское помещение). По мере накопления емкости герметично закрываются и передаются в специализированные предприятия, которые занимаются приемом данных отходов и их утилизацией. В течении года производится замена масла до 1,2 т/год.

**Расход материалов на участке ремонтных работ вахтовом городке**

| Наименование работ   | Наименование используемых материалов | Расход материала         |
|--|--------------------------------------|--------------------------|
| Сварочные работы с использованием ручной дуговой электросварки | Электроды МР-4                       | 100 кг/год               |
| Газовая резка с использованием резака Р1-01                    | Кислород                             | 1000 м <sup>3</sup> /год |
|  | Пропан                               | 200 кг/год               |
| Замена масла на автомашинах                                    | Масло отработанное                   | 1,2 т/год                |
| Дизельное топливо для генератора                               | Дизтопливо                           | 180 т/год                |

**Административный участок**

В административной зоне с вахтовым городком запроектировано устройство временных сооружений из сэндвич панелей (вагончики), таких как: общежития – общежития для рабочего персонала, здание офиса, столовая, прорабская, склады, КПП, резервуары для воды.

Вахтовый городок с общежитиями рассчитан на 185 человек.

Отопление всех административно-бытовых зданий производится от котельной работающего на угле. Отопление КПП производится от электрообогревателей.

Для восстановления нарушенных земель по окончании эксплуатации производственной базы, отдельным проектом необходимо разработать проект рекультивационных работ на территории участка территории производственной базы и вахтового городка Филиала CITIC Construction Co., Ltd. в Казахстане, участок №6 км. 615-685.

|   |  |
|---|--|
| Обоснование социально-экономической необходимости намечаемой деятельности | <u>Производство щебеночной, бетонной и асфальтобетонной смеси для реконструкции участка автомобильной дороги республиканского значения «Талдыкорган-Калбатау-Усть-каменогорск» (км 615-685).</u>   |
| Сроки намечаемого строительства (первая очередь, на полную мощность)      | <u>в течении 25 дней 2019 года</u>   |
| 1. Виды и объемы сырья:   | 1) На период строительно-монтажных работ: щебень, электроды МР-4, краска ПФ-115, грунтовка ГФ-021, Лак ПФ-170<br>2) На период эксплуатации: строительный камень для дробления, битум, минеральный порошок, цемент, вода, дизтопливо  |
| 2. Привозное  | <b>Период строительно монтажных работ промбазы:</b><br>1) <u>Щебень 20-40мм (1858 т/год) – для строительства дороги промбазы и вахтового городка;</u><br>2) <u>Краска ПФ-115 (50 кг/год) – для покраски асфальтобетонных, дробильно-сортировочных установок, скамеек, урн;</u><br>3) <u>Грунтовка ГФ-021 (30 кг/год) – для покраски асфальтобетонных, дробильно-сортировочных установок;</u><br>4) <u>Лак ПФ-170 (20 кг/год) – для покраски асфальтобетонных, дробильно-сортировочных установок;</u><br>5) <u>Сварочные электроды МР-4 (15 кг/год) – для монтажа асфальтобетонных, дробильно-сортировочных установок;</u><br>6) <u>Вода (2,55 м<sup>3</sup>/сут, 63,75 м<sup>3</sup>/год) – для хозяйственно бытовых и строительных нужд промбазы.</u><br><b>Период эксплуатации промбазы:</b><br>7) <u>Строительный камень (1020000 т/год) – для дробильно-сортировочной установки,</u><br>8) <u>Минеральный порошок (3000 т/год) – для асфальтобетонной установки</u><br>9) <u>Битум (12600 т/год) – для асфальтобетонной установки</u><br>10) <u>Дизтопливо (4141 т/год) – для транспортного и производственного оборудования</u> |
| Электроэнергия  | <u>От существующих сетей, дополнительно предусматривается дизельный генератор мощностью 1000 кВт/час для производственной базы, и дизельный генератор мощностью 160кВт для вахтового городка.</u>  |
| Тепло   | <u>Теплоснабжение – отопление всех административно-бытовых зданий от котельной работающего на твердом (уголь) топливе. Отопление пунктов охраны (КПП) от электрообогревателей</u>  |

**Условия природопользования и возможное влияние намечаемой деятельности на окружающую среду**

|  |                  |                   |
|--|------------------|-------------------|
| <b>Атмосфера:</b>  |                  |                   |
| <b>Перечень и количество загрязняющих веществ, предполагающих к выбросу в атмосферу:</b> |                  |                   |
| На период строительно-   | Суммарный выброс | 0.519222 т/период |

|   |                  |                    |
|---|------------------|--------------------|
| монтажных работ   | Твердые          | 0.473216 т/период  |
|   | Газообразные     | 0.046006 т/период  |
| На период эксплуатации<br>Промплощадка-1<br>Производственная база | Суммарный выброс | 287.32507037 т/год |
|   | Твердые          | 179.8433138 т/год  |
|   | Газообразные     | 107.48175657 т/год |
| На период эксплуатации<br>Промплощадка-2<br>Вахтовый городок      | Суммарный выброс | 11.53132721 т/год  |
|   | Твердые          | 2.52637901 т/год   |
|   | Газообразные     | 9.0049482 т/год    |
| На период эксплуатации<br>Всего по двум<br>площадкам              | Суммарный выброс | 298.85639758 т/год |
|   | Твердые          | 182.36969281 т/год |
|   | Газообразные     | 116.48670477 т/год |

Перечень основных ингредиентов в составе выбросов на период строительно-монтажных работ

| <i>Наименование вещества</i> | г/сек      | тн/год    |
|------------------------------|------------|-----------|
| Оксиды железа                | 0.0000275  | 0.0001485 |
| Диоксид марганца             | 0.00000306 | 0.0000165 |
| Фтористый водород            | 0.00000111 | 0.000006  |
| Диметилбензол                | 0.12185    | 0.02879   |
| Уайт-спирит                  | 0.07265    | 0.01721   |
| Взвешенные частицы           | 0.06663    | 0.0162    |
| Пыль неорганическая          | 0.35784    | 0.456851  |

Перечень основных ингредиентов в составе выбросов на период эксплуатации.  
Площадка-1 – Производственная база

| <i>Наименование вещества</i>                                  | г/сек      | тн/год     |
|---|------------|------------|
| Диоксиды азота  | 1.6678467  | 15.1155    |
| Оксиды азота  | 0.2710993  | 2.45628    |
| Углерод   | 0.0455528  | 0.3552138  |
| Сера диоксид  | 2.1162889  | 22.669     |
| Сероводород   | 0.00041293 | 0.00187107 |
| Углерод оксид   | 4.8271111  | 52.427     |
| Проп-2-ен-1-аль (Акролеин)                                    | 0.0528     | 0.45       |
| Формальдегид  | 0.0079361  | 0.0428588  |
| Алканы C12-19   | 1.35576625 | 14.3192467 |
| Пыль неорганическая<br>содержащая двуокись кремния в %: 70-20 | 16.117865  | 179.4881   |

Перечень основных ингредиентов в составе выбросов на период эксплуатации.  
Площадка-2 – Вахтовый городок

| <i>Наименование вещества</i> | г/сек    | тн/год  |
|------------------------------|----------|---------|
| Оксиды железа                | 0.021625 | 0.00828 |

|  |   |   |
|--|---|---|
| Диоксид марганца   | 0.0004584   | 0.00022   |
| Диоксиды азота   | 0.2763633   | 2.4471  |
| Оксиды азота   | 0.0431567   | 0.397   |
| Углерод  | 0.0063493   | 0.1028574   |
| Сера диоксид   | 0.6383333   | 1.26  |
| Углерод оксид  | 1.7265278   | 4.04195   |
| Фтористый водород  | 0.0000556   | 0.00004   |
| Проп-2-ен-1-аль (Акролеин)   | 0.00845   | 0.216   |
| Формальдегид   | 0.001524  | 0.0257148   |
| Масло минерально нефтяное  | 0.000005  | 0.0000008   |
| Алканы C12-19  | 0.0368253   | 0.6171426   |
| Пыль неорганическая<br>содержащая двуокись кремния в %: 70-20  | 2.6702683   | 2.41502116  |
| Пыль неорганическая<br>содержащая двуокись кремния в %: менее 20   | 0.0002396   | 0.00000045  |
| Предполагаемые концентрации вредных веществ на границе санитарно-защитной зоны в период эксплуатации по промплощадке-1 – Производственная база         | 1) Диоксид азота<br>2) Сера диоксид<br>3) Проп-2-ен-аль<br>4) Алканы C12-19<br>5) Пыль неорг.<br>Группа суммации:<br>6) _30 (0330 + 0333)<br>ПДК<br>7) _31 (0301 + 0330)<br>ПДК | – 0.16263 ПДК<br>– 0.06418 ПДК<br>– 0.06592 ПДК<br>– 0.21302 ПДК<br>– 0.92289 ПДК<br>– 0.07354 ПДК<br>– 0.21387 ПДК |
| Предполагаемые концентрации вредных веществ на границе санитарно-защитной зоны в период эксплуатации по промплощадке-2 – Вахтовый городок              | 1) Сера диоксид<br>2) Пыль неорг.<br>Группа суммации:<br>3) _31 (0301 + 0330)<br>ПДК<br>4) _35 (0330 + 0342)<br>ПДК   | – 0.05847 ПДК<br>– 0.84756 ПДК<br>– 0.10175 ПДК<br>– 0.05904 ПДК  |
| <b>Источники физического воздействия, их интенсивность и зоны возможного влияния:</b>  |   |   |
| – электромагнитные излучения<br>– акустические<br>– вибрационные   | <i>Отсутствуют</i><br><i>Оборудование и транспорт – в пределах норм</i><br><i>Оборудование и транспорт – в пределах норм</i>  |   |
| <b>Водная среда:</b>   |   |   |
| Забор свежей воды:<br>- разовый, для заполнения водооборотных систем, м <sup>3</sup><br>- постоянный, м <sup>3</sup> /год                              | - нет<br>- на период строительства – 63,75м <sup>3</sup> /год.<br>- на период эксплуатации – 75843м <sup>3</sup> /год.  |   |
| Источники водоснабжения:<br>- поверхностные, шт/ м <sup>3</sup> /год<br>- подземные, шт/ м <sup>3</sup> /год<br>- водопроводы, шт/ м <sup>3</sup> /год | Привозная<br>Нет<br>Нет<br>Нет  |   |
| Количество сбрасываемых сточных вод:<br>- в природные водоемы и водотоки   | Гидроизоляционный септик<br>Нет   |   |

|  |   |
|--|---|
| - в пруды-накопители, м <sup>3</sup> /период<br>- в постоянные канализационные системы, м <sup>3</sup> /год<br>- в септик, м <sup>3</sup> /год       | Нет<br>Нет<br>- на период строительства – 18,75 м <sup>3</sup> /год.<br>- на период эксплуатации – 13503 м <sup>3</sup> /год. |
| Концентрация и объем основных загрязняющих веществ, содержащихся в сточных водах – по ингредиентам, мг/л<br>- взвешенные вещества<br>- нефтепродукты | Нет   |
| Концентрация ЗВ по ингредиентам в ближайшем месте водопользования (при наличии сброса сточных вод в водоемы или водотоки), мг/л                      | Отсутствует   |
| <b>Земли</b>   |   |
| Площади и характеристики отчуждаемых земель:<br>Общая, км <sup>2</sup> , в т.ч.:   | 0,247515  |
| - постоянное землепользование  | <i>отсутствуют</i>  |
| - временный возмездный отвод   | 0,247515  |
| в т. ч. пашня, га  | <i>отсутствуют</i>  |
| лесные насаждения, га  | <i>отсутствуют</i>  |
| Нарушенные земли, требующие рекультивации:   | <i>отсутствуют</i>  |
| в т. ч. карьеры, шт./га  | <i>отсутствуют</i>  |
| отвалы, шт./га   | <i>отсутствуют</i>  |
| накопители (пруды-отстойники, гидрозолошлакоотвалы, хвостохранилища и т.д.), шт./га  | <i>отсутствуют</i>  |
| прочие, шт./га   | <i>отсутствуют</i>  |
| Недра (для горнорудных предприятий и территорий)   | <i>отсутствуют</i>  |
| Вид и способ добычи полезных ископаемых т (м <sup>3</sup> )/год  | <i>отсутствуют</i>  |
| в т. ч. строительных материалов  | <i>отсутствуют</i>  |
| Комплексность и эффективность использования извлекаемых из недр пород (т/год)/% извлечения   | <i>отсутствуют</i>  |
| Основное сырье   | <i>отсутствуют</i>  |
| Сопутствующие компоненты   | <i>отсутствуют</i>  |
| Объем пустых пород и отходов обогащения, складированных на поверхности: ежегодно, т (м <sup>3</sup> )  | <i>отсутствуют</i>  |
| По итогам всего срока деятельности предприятия, т (м <sup>3</sup> )  | <i>отсутствуют</i>  |

| <b>Растительность:</b>  |                    |
|---|--------------------|
| Типы растительности, подвергающиеся частичному или полному истощению, га (степь, луг, кустарник, древесные насаждения и т.д.) | <i>отсутствуют</i> |
| В т.ч.  | <i>отсутствуют</i> |
| площади рубок в лесах, га   | <i>отсутствуют</i> |
| объем получаемой древесины, м <sup>3</sup>  | <i>отсутствуют</i> |
| Загрязнение растительности, в т.ч. с/х культур, токсичными веществами (расчетное)   | <i>отсутствуют</i> |

| <b>Фауна и флора:</b>   |                    |
|---|--------------------|
| Источники прямого воздействия на животный мир, в том числе на гидрофауну:                   | <i>отсутствуют</i> |
| Воздействие на охраняемые природные территории (заповедники, национальные парки, заказники) | <i>отсутствуют</i> |

| <b>Отходы производства</b>   |                    |                   |  |
|--|--------------------|-------------------|--|
| Нормативы размещения отходов производства и потребления на период строительно-монтажных работ. |                    |                   |  |
| Наименование отходов   | Образование, т/год | Размещение, т/год | Передача сторонним организациям, т/год |
| 1  | 2                  | 3                 | 4                                      |
| Всего  | 4,0103             |                   | 4,0103                                 |
| в т.ч. отходов производства  | 3,8562             |                   | 3,8562                                 |
| Отходы потребления   | 0,1541             |                   | 0,1541                                 |
| <i>Янтарный уровень опасности</i>  |                    |                   |  |
| Строительные отходы:<br>Тары из-под ЛКМ  | 0,006              |                   | 0,006                                  |
| <i>Зеленый уровень опасности</i>   |                    |                   |  |
| Бытовые отходы: бумага, бытовой мусор, твердые, пожароопасные, не токсичные.                   | 0,1541             |                   | 0,1541                                 |
| Строительные отходы: обрезки металлических арматур   | 0,75               |                   | 0,75                                   |
| Строительные отходы: отходы бетонных растворов   | 3,1                |                   | 3,1                                    |
| Строительные отходы: огарки сварочных электродов   | 0,0002             |                   | 0,0002                                 |
| <i>Красный уровень опасности</i>   |                    |                   |  |
| перечень отходов   |                    |                   |  |

| Нормативы размещения отходов производства и потребления на период эксплуатации, на 2019-2022гг. |                    |                   |  |
|---|--------------------|-------------------|--|
| Наименование отходов  | Образование, т/год | Размещение, т/год | Передача сторонним организациям, т/год |
| 1   | 2                  | 3                 | 4                                      |
| Всего   | 405,5653           |                   | 405,5653                               |
| в т.ч. отходов производства   | 390,0545           |                   | 390,0545                               |
| Отходы потребления  | 15,5108            |                   | 15,5108                                |
| <i>Янтарный уровень опасности</i>   |                    |                   |  |
| Производственные отходы:<br>Промасленная ветошь   | 0,127              |                   | 0,127                                  |

|   |                                       |   |         |
|---|---------------------------------------|---|---------|
| Отходы производства:<br>Отработанное моторное масло   | 1,87                                  |   | 1,87    |
| Отходы производства:<br>Отработанные масляные<br>фильтры  | 0,315                                 |   | 0,315   |
| Производственные отходы:<br>Отработанные аккумуляторы   | 0,4                                   |   | 0,4     |
| Производственные отходы:<br>Отработанные ртутьсодержащие<br>лампы   | 0,011                                 |   | 0,011   |
| <i>Зеленый уровень опасности</i>  |                                       |   |         |
| Бытовые отходы: бумага,<br>бытовой мусор, твердые,<br>пожароопасные, не токсичные.  | 15,5108                               |   | 15,5108 |
| Производственные отходы:<br>Отработанные автошины   | 387,33                                |   | 387,33  |
| Производственные отходы:<br>Огарки сварочных электродов   | 0,0015                                |   | 0,0015  |
| <i>Красный уровень опасности</i>  |                                       |   |         |
| Объем не утилизируемых отходов, т/год   |                                       | <i>отсутствуют</i>  |         |
| в т.ч. токсичных, т/год   |                                       | <i>отсутствуют</i>  |         |
| Предлагаемые способы нейтрализации и захоронения<br>отходов   |                                       | <i>отсутствуют</i>  |         |
| Наличие радиоактивных источников, оценка их<br>возможного воздействия   |                                       | <i>отсутствуют</i>  |         |
| Возможность аварийных ситуаций  |                                       | <i>отсутствуют</i>  |         |
| Потенциально опасные технологические линии и<br>объекты:  |                                       | <i>отсутствуют</i>  |         |
| Вероятность возникновения аварийных ситуаций  |                                       | <i>отсутствуют</i>  |         |
| Радиус возможного воздействия   |                                       | <i>отсутствуют</i>  |         |
| <p><b>Комплексная оценка изменений в окружающей среде, вызванных воздействием объекта, а также его влияния на условия жизни и здоровье населения</b> Комплексная оценка всех видов воздействия показала, что «Производственная база Филиала СІТІС Constuction Co., Ltd в Казахстане участок №6 км. 615-685 в Урджарском районе Восточно-Казахстанской области используемый для реконструкции участка автомобильной дороги республиканского значения «Талдыкорган-Калбатау-Усть-Каменогорск» не оказывает существенного необратимого влияния на окружающую природную среду</p> |                                       |   |         |
| 1)  | <u>На воздушный бассейн</u>           | <u>воздействие допустимое</u>   |         |
| 2)  | <u>На водный бассейн</u>              | <u>воздействие допустимое</u>   |         |
| 3)  | <u>На почвы и землю</u>               | <u>воздействие допустимое</u>   |         |
| 4)  | <u>На животный и растительный мир</u> | <u>воздействие допустимое</u>   |         |
| Прогноз состояния окружающей среды и<br>возможных последствий в социально-<br>общественной сфере по результатам<br>деятельности объекта:  |                                       | Вклад в загрязнение атмосферного воздуха<br>будет в пределах санитарных норм.<br>Воздействие на водные ресурсы отсутствует.<br>Воздействие на земляные ресурсы<br>незначительны.<br>Все перечисленное определяет приемлемую |         |

|   |  |
|---|--|
|   | <p>степень воздействия площадки проектируемого объекта на все параметры природной среды и условия проживания населения.</p> <p>Эксплуатация объекта на состояние окружающей среды особых изменений не вызовет, так как производственная база временного характера на период 2019-2022гг. Эксплуатация проектируемой дороги будет иметь сильное положительное долгосрочное воздействие на социально-экономическую среду области и в целом Республики Казахстан.</p> |
| <p><b>Обязательства заказчика</b> (инициатора хозяйственной деятельности) по созданию благоприятных условий жизни населения в процессе эксплуатации объекта</p> | <p><i>Обеспечить наиболее экологически чистые технологии работ, а также выполнение предусмотренных проектом природоохранных мероприятий. Осуществление контроля соблюдения требований природоохранного законодательства, нормативных документов, технических условий и требований проекта. Анализ соответствия объекта экологическим требованиям для выработки решений по обеспечению экологического благополучия населения.</i></p>                               |

## **Приложения**