

РАБОЧИЙ ПРОЕКТ

«Привязка АЗС блочно-контейнерного типа с операторной и магазином в с. Богатырь, Успенского района Павлодарской обл.»



Том II. Рабочие чертежи.
Альбом 7. Технологические чертежи.

**«Привязка АЗС блочно-контейнерного типа с операторной и
магазином в с. Богатырь, Успенского района Павлодарской обл.»**

Технологическое решение

1/24 - 01-23 ТХ

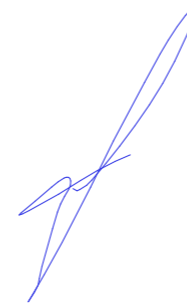
Том II

Директор



Постолатин И. А.

Главный инженер проекта



Галета И. А.

2023 г.

РАБОЧИЙ ПРОЕКТ

«Привязка АЗС блочно-контейнерного типа с операторной и магазином в с. Богатырь, Успенского района Павлодарской обл.»

Том I. Альбом 1. Паспорт проекта.
Том I. Альбом 2. Общая пояснительная записка.

СОСТАВ ПРОЕКТА:

Том II. Рабочие чертежи.
Альбом 1. Генеральный план.
Альбом 2. Архитектурные решения.
Альбом 2-1. Архитектурно-строительные чертежи.
Альбом 2-2. Технологические чертежи.
Альбом 3. Отопление и вентиляция.
Альбом 4. Электроснабжение.
Альбом 4-1. Электроосвещение и молниезащита.
Альбом 5. Водопровод и канализация.
Альбом 6. Наружные сети канализации.
Альбом 7. Технологические чертежи
Альбом 8. Пожарная сигнализация.
Альбом 9. Видеонаблюдение.
Альбом 10. Автоматизация технологии производства.

Том III. Раздел «Охрана окружающей среды» (ОВОС).

Том IV. Раздел «Организация строительства» (ПОС).

Заказчик: ТОО АЗС "Монолит"



Исполнитель: ТОО "СП-SELFISH"



Ведомость рабочих чертежей основного комплекта

Лист	Наименование	Примечание
1	Общие данные	
2	Технологическая схема	
3	Ситуационная схема. М1:100	
4	АЗС блочно-контейнерная 10м ³ (Бензин АИ-95) М1:20	
5	Разрезы 2-2, 3-3	
6	Трубопроводы слива, выдачи и деаэрации	

Ведомость ссылочных и прилагаемых документов

Обозначение	Наименование	Примечание
	<u>Прилагаемые документы</u>	
ТХ.С	Спецификация оборудования, изделий и материалов	на 2-х листах
ТХ.01	Патрубок приема, общий вид	
ТХ.02	Патрубок раздачи, общий вид	
ТХ.03	Зачистная труба Ду-40, общий вид	
ТХ.04	Патрубок замерного люка, общий вид	
ТХ.05	Дыхательный патрубок, общий вид	
ТХ.06	Общий вид резервуара V-10 м ³	
ТХ.07	Общий вид резервуара V-15 м ³	

Общие указания

Рабочий проект автозаправочной станции разработан на основании задания на проектирование «Строительство АЗС блочно-контейнерного типа с операторной и магазином в с. Богатырь, Успенского района, Павлодарской обл.», и в соответствии с нормативными документами действующими на территории Республики Казахстан:

СН РК 3.03-03-2001 "Нормы технологического проектирования Автозаправочных станций блочно-контейнерного типа"

ГОСТ 17032-2010 "Резервуары стальные горизонтальные для нефтепродуктов"

1. Монтаж и приемку трубопроводов и оборудования вести в соответствии с:

СП РК 3.05-103-2014 "Технологическое оборудование и технологические трубопроводы"

СН 527-80 "Инструкция по проектированию технологических стальных трубопроводов Ру до 10 МПа"

2. Уровень ответственности объекта, согласно приказу №165 «Об утверждении Правил определения общего порядка отнесения зданий и сооружений к технически и (или) технологически сложным объектам» от 28.02.2015 г. Министерством национальной экономики Республики Казахстан относится ко II (нормальному) уровню ответственности.

3. Проектируемая Блочно-контейнерная АЗС (далее БКАЗС) относится к типу А - более 250 заправок в сутки (от 80 заправок в час "пик") при вместимости резервуара 10 м³.

4. Проектируемая БКАЗС предназначена для заправки легковых автотранспортных средств, автотранспортных средств следующими видами топлива: бензином Аи-95; Аи-92 и ДТ.

5. БКАЗС оснащена топливораздаточными колонками, обеспечивающими газозвратную систему сбора из бака автомобиля загрязняющих веществ.

6. Контроль достижения нижнего (10%) и верхнего (83%) предельных уровней осуществляется уровнемером. При достижении критического значения сигнал подается в операторную. При достижении минимального уровня в резервуаре, происходит блокировка топливо-раздаточной колонки. При достижении минимального уровня происходит отсечка резервуара отсечным клапаном КОП-80.

7. Завоз нефтепродуктов на БКАЗС предусмотрен автоцистернами. Слив топлива из автоцистерны предусмотрен через гибкий шланг при выключенном двигателе. Слив в резервуары осуществляется закрытым способом через сливную муфту типа МС-2, через фильтр сливной для нефтепродуктов ФСН-80, обеспечивающий фильтрацию сливаемого нефтепродукта от механических примесей и защиту от попадания пламени и искр внутрь резервуара и через запорную арматуру. Топливо поступает в каждую емкость по сливной трубе, нижний открытый конец которой расположен на высоте 100 мм от дна резервуара, обеспечивая слив топлива «под слой».

8. Для уменьшения потерь нефтепродуктов от «больших» и «малых» дыханий предусмотрена линия рекуперации паров. При сливе бензина, вытесняемый объем паровоздушной смеси из наливаемого резервуара через соединительный трубопровод, заполняет автоцистерну. Возврат паровоздушной смеси осуществляется с помощью соединения линии рекуперации паров с УПР-1, состоящей из присоединительного патрубка, огнепреградителя и крана.

9. Выдача топлива потребителям предусмотрена через топливораздаточные колонки фирмы Tatsuno самовсасывающего типа, оснащенные системой газозврата. Подключение топливораздаточных колонок следует выполнять по паспортам, прилагаемым к ним.

10. Резервуары для топлива оснащены системой деаэрации. Трубопроводы деаэрации резервуаров оснащены сбросным предохранительным клапаном типа СМДК-50АА. Клапаны необходимо подвергать осмотру не реже двух раз в месяц в теплое время года и не реже одного раза в десять дней при отрицательной температуре.

11. Резервуары, стальные трубопроводы и технологическое оборудование должны быть присоединены к заземляющему контуру для защиты от зарядов статического электричества. Для заземления автоцистерн при сливе нефтепродуктов, а также в случае временной стоянки автоцистерны на территории АЗС предусмотрено болтовое соединение заземляющего кабеля с общим контуром заземления. Болтовое соединение должно быть видимым и искробезопасным.

12. Сварку металлических технологических трубопроводов выполнить по ГОСТ 16037-80 электродами Э-42А по ГОСТ 9467-75.

13. После монтажа технологических трубопроводов необходимо провести испытание на прочность и плотность.

14. Строительные конструкции, фундаменты показаны условно.

1-24-01-23 ТХ

«Привязка АЗС блочно-контейнерного типа с операторной и магазином в с. Богатырь, Успенского района Павлодарской обл.»

Технология заправки жидким моторным топливом

Стадия	Лист	Листов
РП	1	6

Общие данные

ТОО "СП-SELFISH"

Изм.	Кол.уч.	Лист.	Ндок.	Подп.	Дата
Проверил					
Разраб.	Гордеева				

Технические решения, принятые в рабочих чертежах, соответствуют требованиям экологических, санитарно-гигиенических, противопожарных и других норм и правил, действующих на территории Республики Казахстан и обеспечивают безопасную для жизни и здоровья людей эксплуатацию объекта при соблюдении мероприятий, предусмотренных рабочими чертежами.

Главный инженер проекта _____ Галета И.А.

Взам. инв. N

Подпись и дата

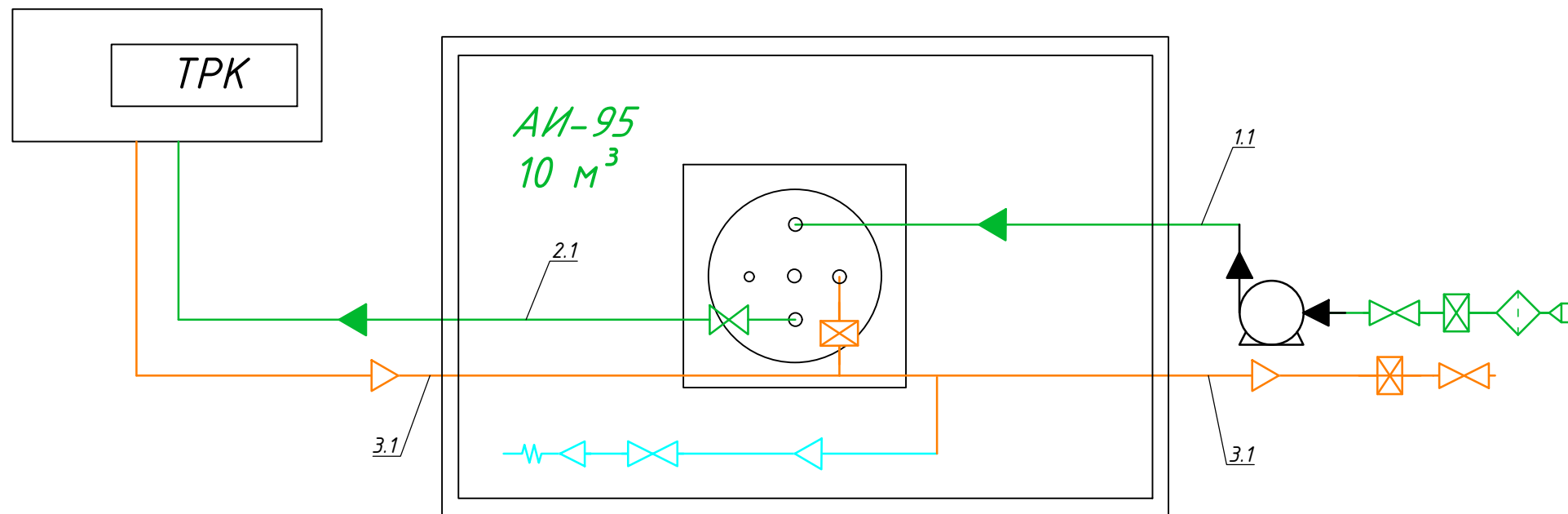
Инв. N подл.

Характеристика трубопроводов

Обозначение	Наименование транспортируемого продукта	Категория трубопровода	Рабочие условия трубопровода		Испытание	Давление испытания, МПа	Дополнительные указания
			Температура, °C	Давление, МПа			
1.1	АИ-92, АИ-95, ДТ	III-Б(б)	-40...+40	0,1	Испытание гидравлическим методом на прочность и плотность	0,2/0,1	Слив с АЦ в резервуар
2.1	АИ-92, АИ-95, ДТ	III-Б(б)	-40...+40	0,3		0,375/0,3	Подача на ТРК
3.1	Паровая фаза	II-Б(а)	-40...+40	0,002		0,2/0,1	Возврат паров в АЦ
3.2	Паровая фаза	II-Б(а)	-40...+40	0,002		0,2/0,1	Возврат паров в резервуар

Условные обозначения

Обозначение	Наименование
	Совмещенный механический дыхательный клапан СМДК-100
	Кран шаровой
	Муфта сливная
	Огнепреградитель
	Фильтр сливной
	Люк замерной
	Направление движения потока жидкости
	Направление движения потока газа
	Самовсасывающий насос

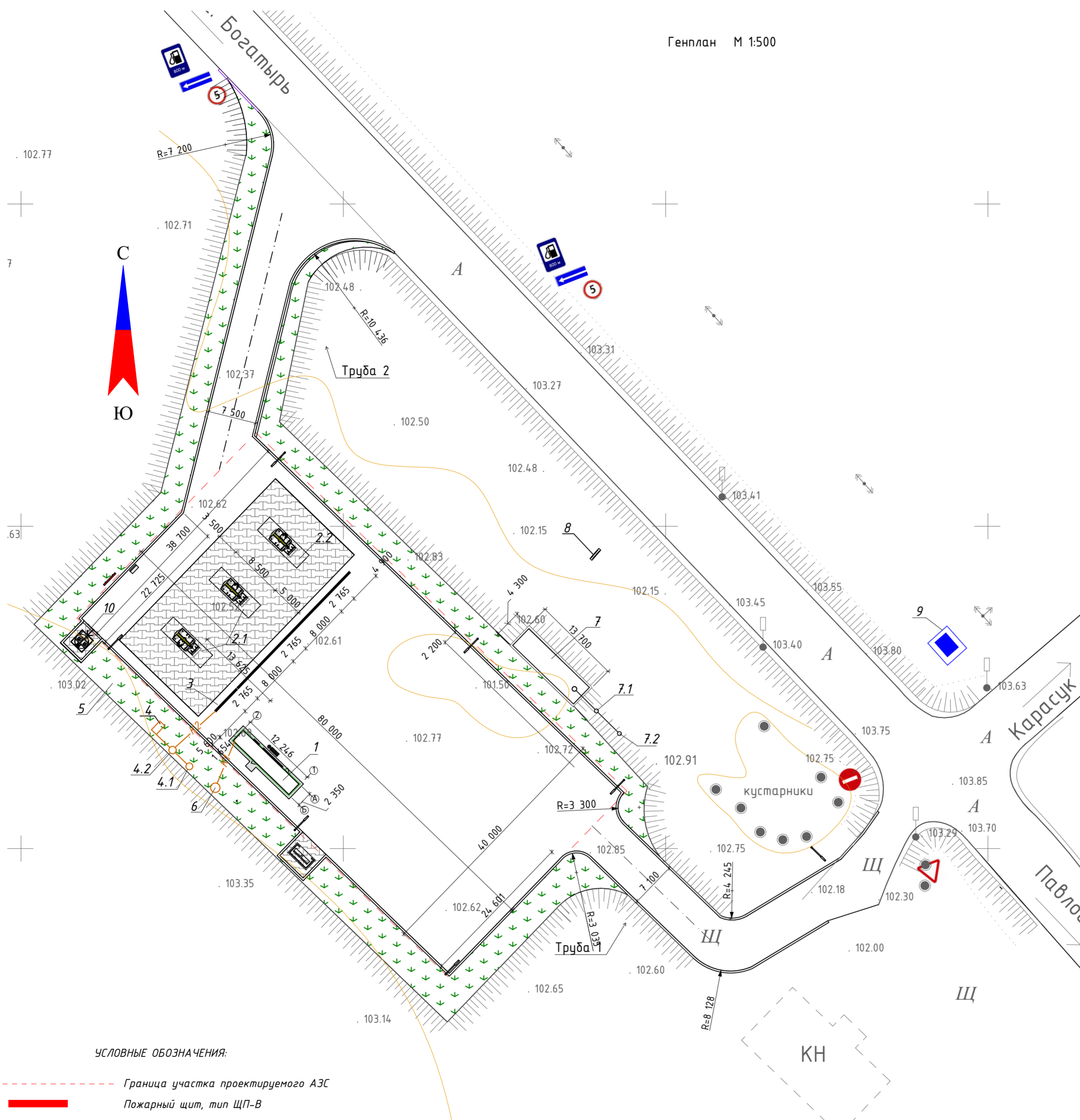


- - Трубопровод бензина АИ-95
- - Трубопровод возврата паров бензина
- - Трубопровод дыхательной линии емкости

Взам. инв. N	
Подпись и дата	
Инв. N подл.	

						ТХ				
						«Строительство АЗС блочно-контейнерного типа с операторной и магазином в с. Богатырь, Успенского района, Павлодарской обл.»				
Изм.	Кол.уч.	Лист.	Ндк.	Подп.	Дата	Технология заправки жидким моторным топливом		Стадия	Лист	Листов
								РП	2	7
Проверил						Принципиальная схема		ТОО "СП-SELFISH"		
Разраб.	Гордеева									

Генплан М 1:500



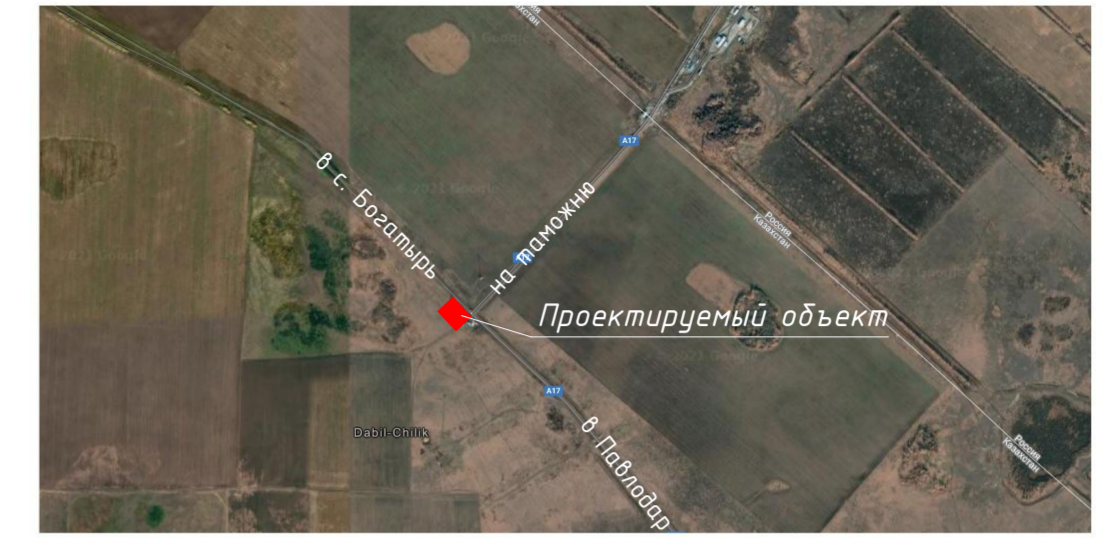
УСЛОВНЫЕ ОБОЗНАЧЕНИЯ:

- - - - - Граница участка проектируемого АЗС
- Пожарный щит, тип ЩП-В

ПРИМЕЧАНИЯ:

1. Основанием для проектирования послужило АПЗ, задание на проектирование, выданное заказчиком.
2. Топографической основой для генплана является геодезическая съемка М 1:500, выполненная в 2022 г.
3. Привязка дана в осях от наружной грани ограждения.
4. Все размеры указаны в мм.
5. В балансе территории дана площадь благоустраиваемого участка.
6. Трубопровод дренажный выполнить по ГОСТу 24547-81 из железобетона, $\phi 500$, $l=15$ м.
7. В комплект пожарного щита входят: огнетушитель пенный, вместимостью 10л - 2шт; огнетушители порошковые, вместимостью 100 л - 1шт, 10л - 2шт, 5л - 4шт, лом, ведро, асбестовое полотно $1,8 \times 1,8$ м² - 1 шт, лопата штыковая, лопата совковая, ящик с песком вместимостью 0,5 м³.
8. Длина разгонной полосы составляет 85м.

Ситуационная схема



Экспликация зданий и сооружений.

№ п/п	Наименование	номер типового проекта	Примечание
1	Операторная с магазином	Проектируемые	
2	Топливораздаточные колонки:	Проектируемые	
2.1	Топливораздаточные колонки для бензина	Проектируемые	
2.2	Топливораздаточные колонки для дизельного топлива	Проектируемые	
3	Лоток	Проектируемые	
4	Отстойник	Проектируемые	
4.1	Маслосборный колодец	Проектируемые	
4.2	Фильтр	Проектируемые	
5	Площадка для контейнеров ТБО	Проектируемые	
6	Сборный колодец	Проектируемые	
7	Противопожарный резервуар, V=60 м ³	Проектируемые	
7.1	Сухой колодец		
7.2	Мокрый колодец		
8	Информационное табло	Проектируемые	
9	Трансформаторная подстанция	Проектируемые	
10	Надворная уборная	Проектируемые	

ТЕХНИКО-ЭКОНОМИЧЕСКИЕ ПОКАЗАТЕЛИ ПО ГЕНЕРАЛЬНОМУ ПЛАНУ

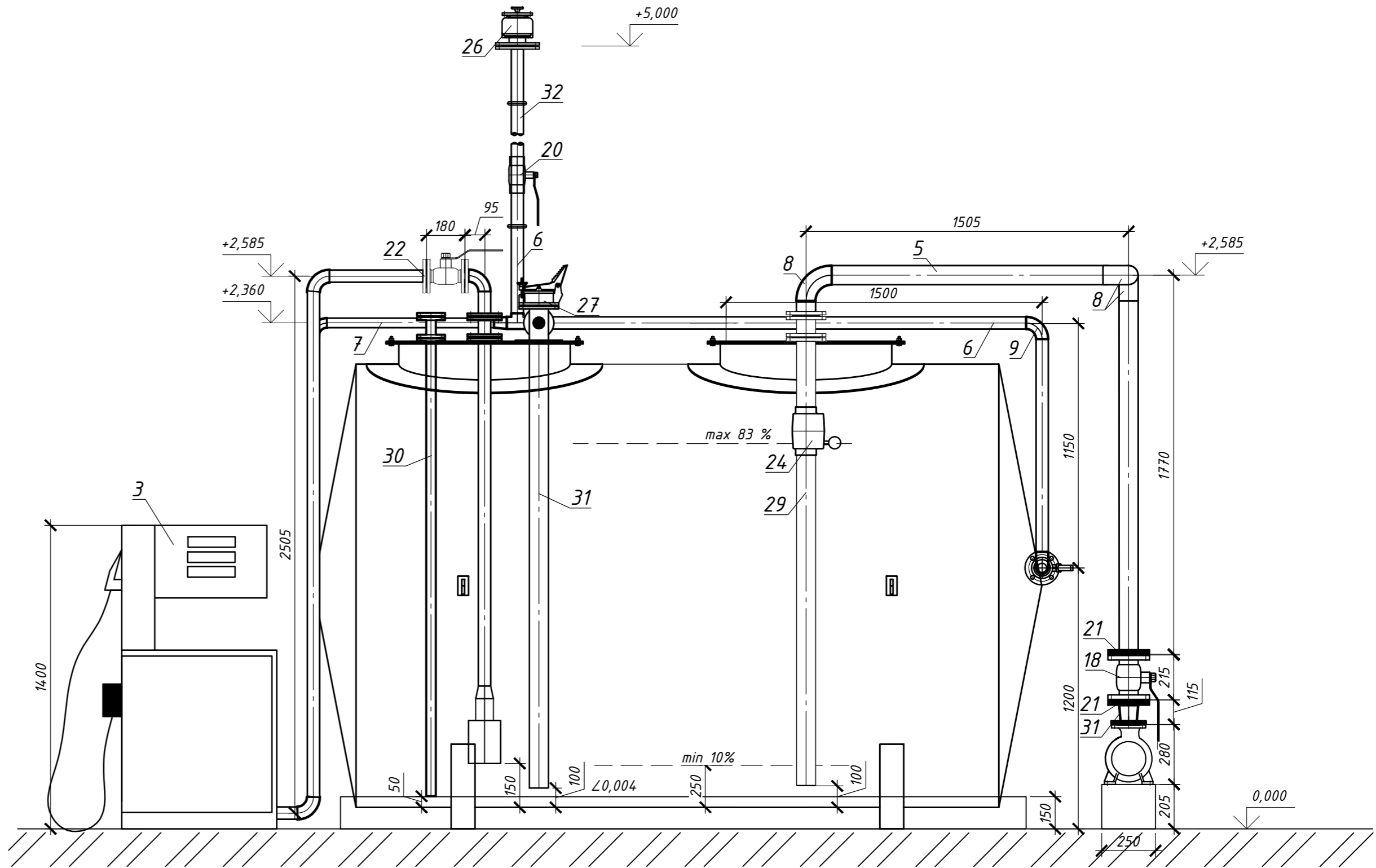
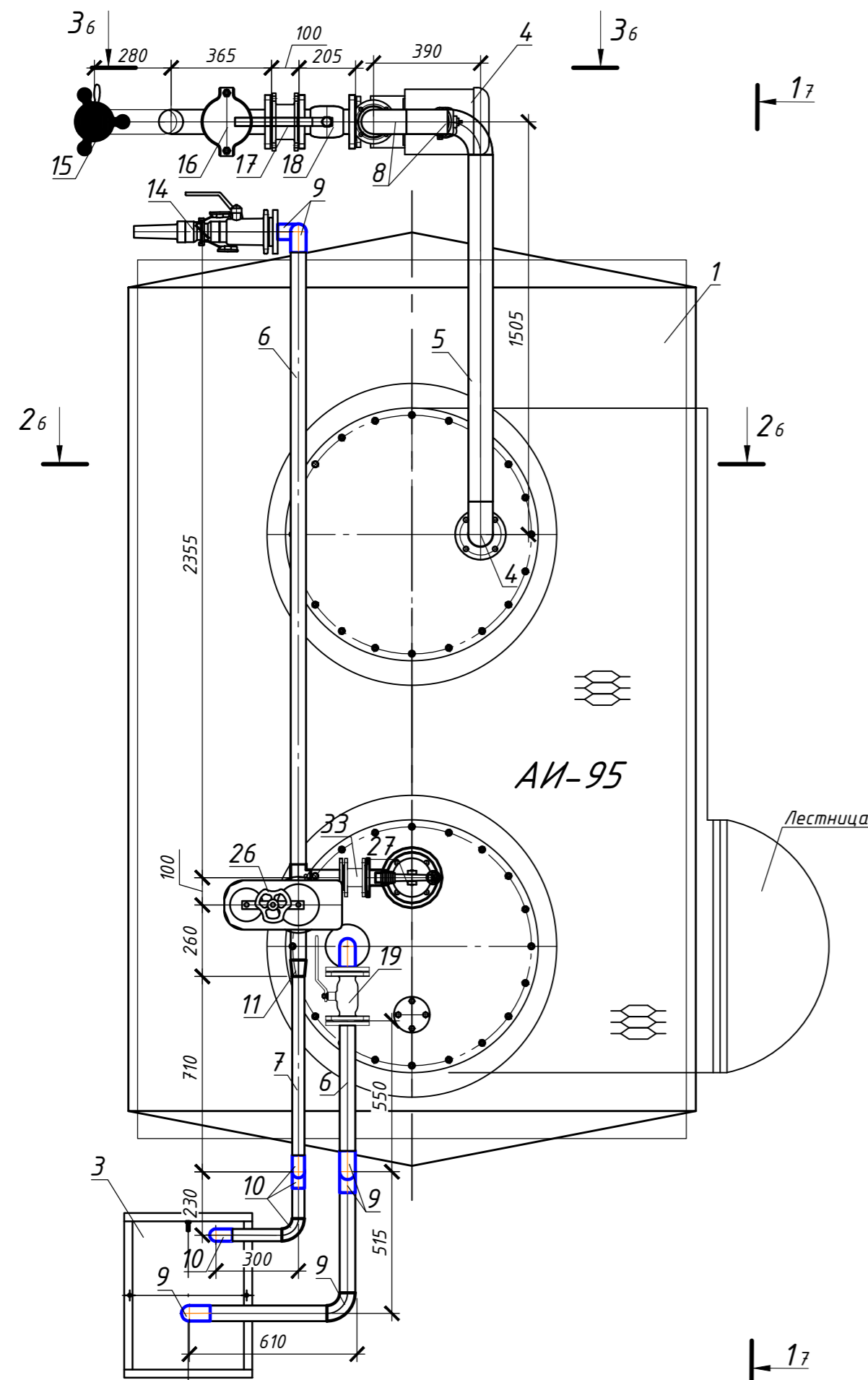
№ п/п	Наименование	На участке		Прилегающая территория		Всего	
		м ²	%	м ²	%	м ²	%
1	Площадь земельного участка	3 200	59,18	2 206,56	40,82	5 406,56	100
2	Площадь застройки участка	141,9	-	0	-	141,9	100
3	Площадь покрытий в т. ч.	3 118,33	-	844,67	-	3 963	100
	Асфальтобетон	2 323,33	-	844,67	-	3 168	100
	Брусчатка	795	-	0	-	795	100
4	Площадь озеленения (газон)	1 432,42	-	1 432,42	-	1 432,42	100
5	Процент застройки	-	4,43	-	0	-	4,43
6	Процент покрытий	-	97,44	-	0	-	97,44
7	Процент озеленения	-	0	-	64,92	-	64,92
8	Процент прочих площадей	-	-	-	-	-	-

1/24-01-23 ГП

«Привязка АЗС блочно-контейнерного типа с операторной и магазином в с. Богатырь, Успенского р-на, Павлодарской обл.»

Изм.	Кол.чл.	Лист	№ док.	Подпись	Дата	Стадия	Лист	Листов	
						Генеральный план.	РП	3	11
						Разбивочный план. М 1:500. Ситуационная схема. ТЭП.			ООО "СП-SELFISH"

1-1 (1:20)

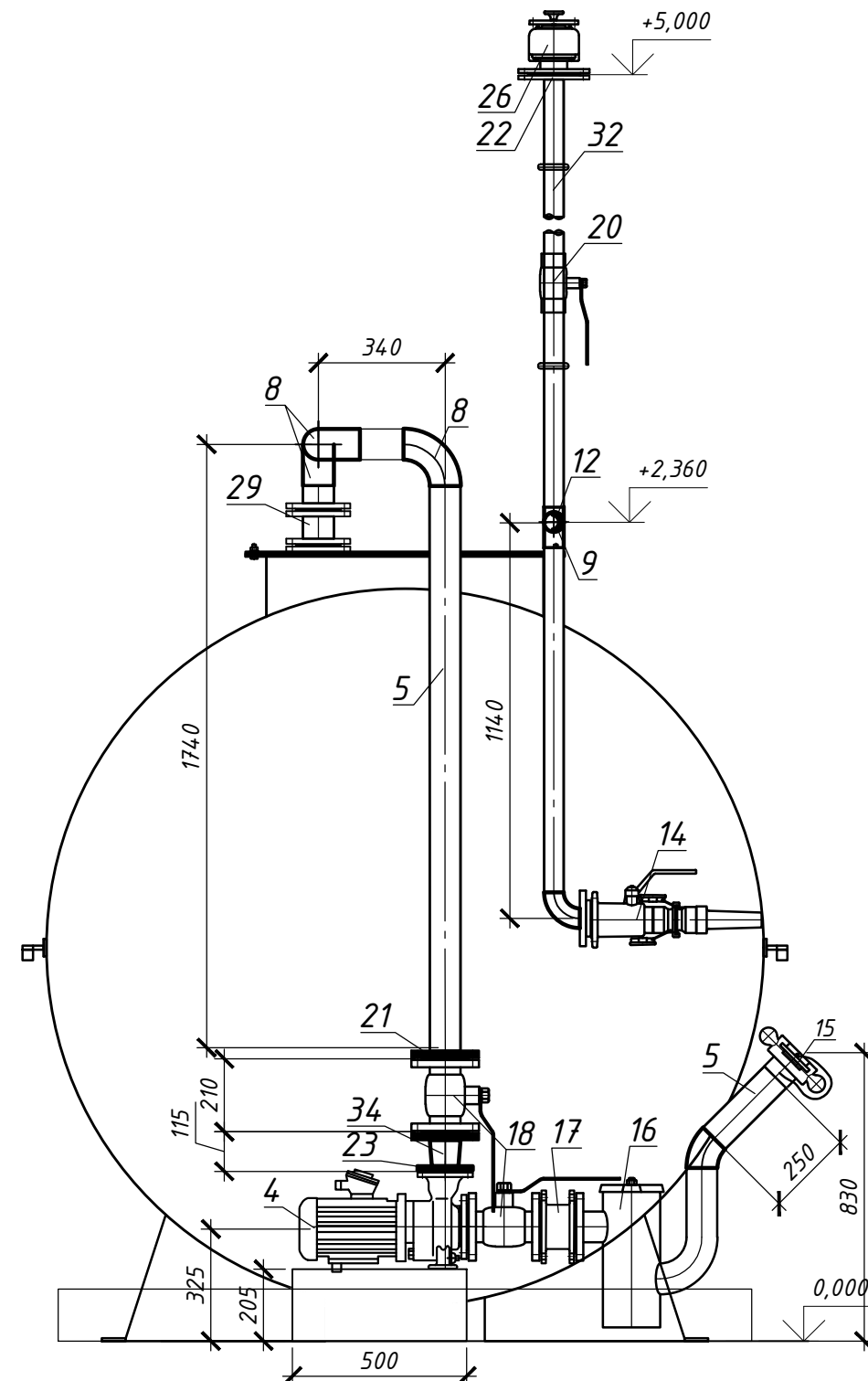
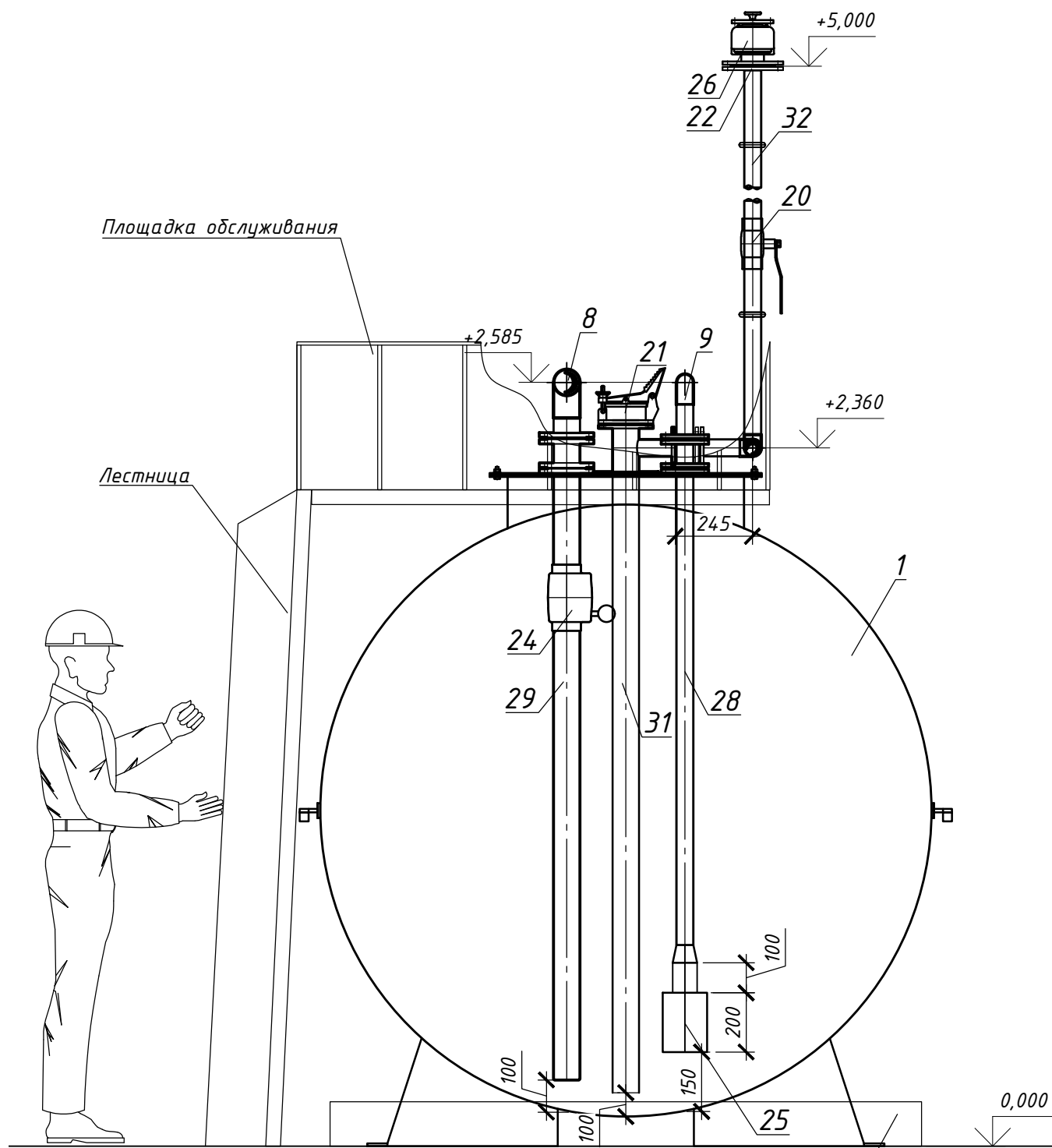


Ив. N подл. Подпись и дата. Взам. инв. N

						ТХ		
						«Привязка АЗС блочно-контейнерного типа с операторной и магазином в с. Богатырь, Успенского района Павлодарской обл.»		
Изм.	Кол.уч.	Лист	Издок.	Подп.	Дата	Технология заправки жидким моторным топливом		
						Стадия	Лист	Листов
						РП	4	6
Проверил						АЗС блочно-контейнерная 10м ³ (Бензин АИ-95) М1:20		
Разраб.						ТОО "СП-SELFISH"		
						Гордеева		

2-2 (1:20)

3-3 (1:20)

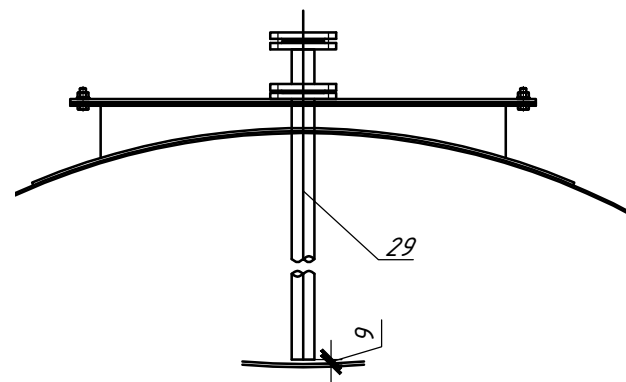


Поддон для сбора аварийного пролива
h-150мм

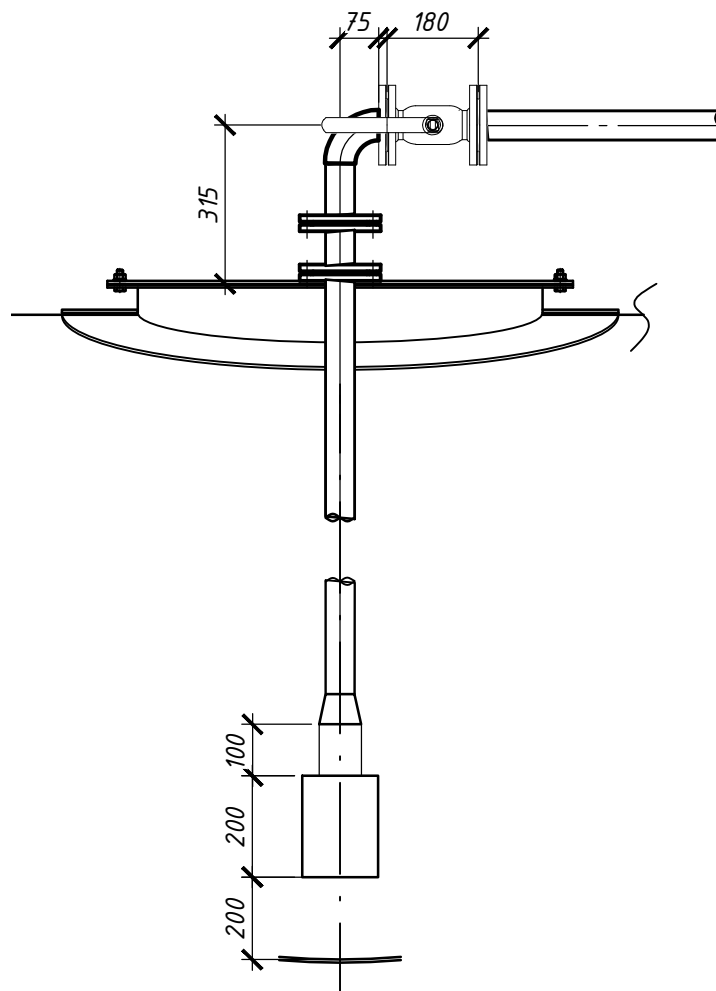
Взам. инв. N	
Подпись и дата	
Инв. N подл.	

						ТХ			
						«Привязка АЗС блочно-контейнерного типа с операторной магазином в с. Богатырь, Успенского района Павлодарской обл.»			
Изм.	Кол.уч.	Лист	Ндок.	Подп.	Дата	Технология заправки жидким моторным топливом	Стадия	Лист	Листов
							РП	5	6
Проверил						Разрез 2-2, 3-3. М1:20	ТОО "СП-SELFISH"		
Разраб.	Гордеева								

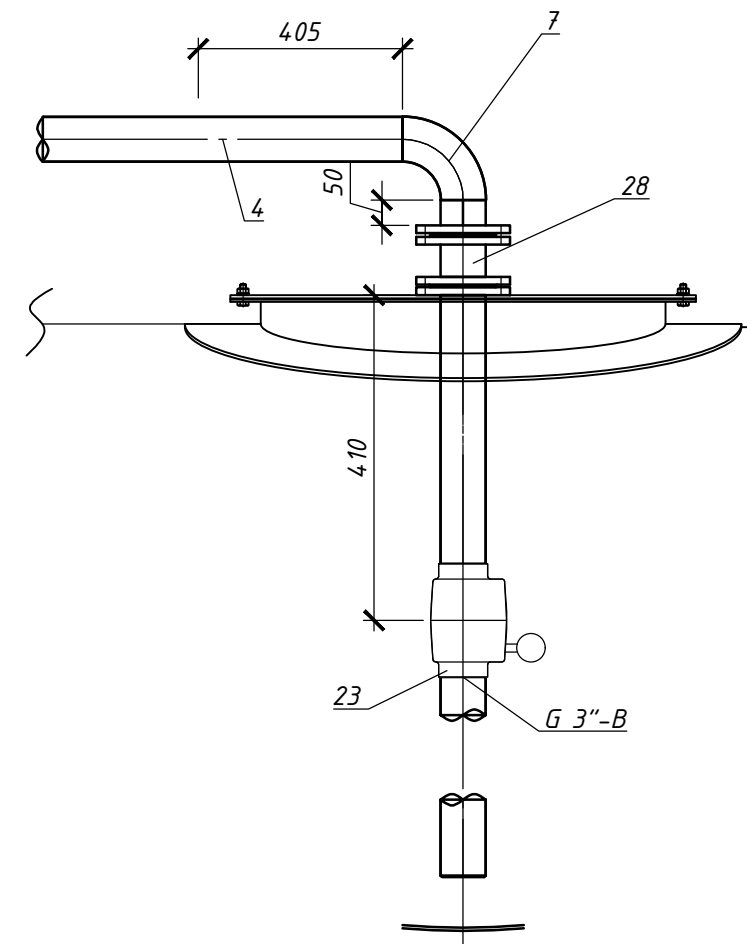
Зачистная труба



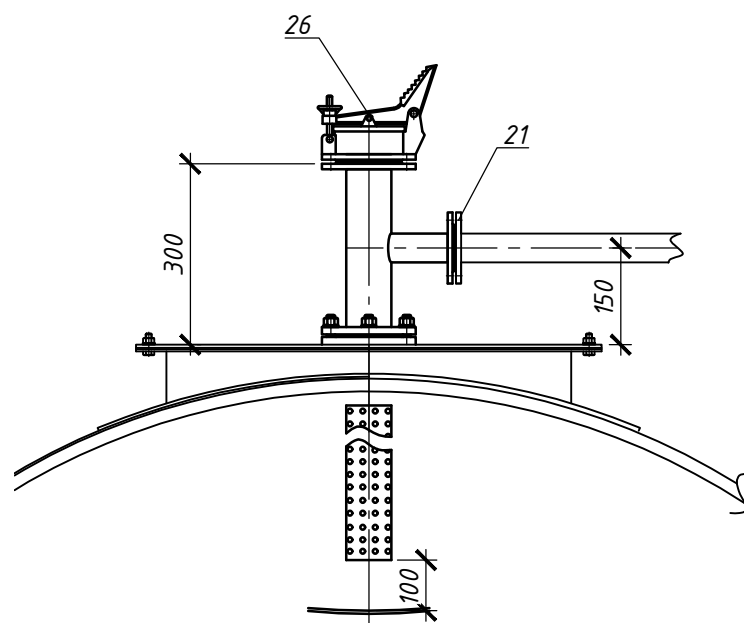
Трубопровод выдачи топлива



Трубопровод наполнения резервуара



Трубопровод деаэрации резервуара



Примечания:

1. На стальные трубопроводы линии налива, выдачи и деаэрации паров н/п нанести грунтовку ГФ-021 ГОСТ 25129-82, окрасить эмалью ПФ-115 ГОСТ 6465-76;
2. *-размеры для справок;
3. Сварочные швы по ГОСТ 5264-80;
4. Электроды типа Э-42А по ГОСТ 9467-75*;
5. На сливной патрубке поз. 25,26 нарезать резьбу наружную по ГОСТ 6357-81 для установки клапана отсечного КОП-80 поз. 27

Взам. инв. N	
Подпись и дата	
Инв. N подл.	

						ТХ			
						«Привязка АЗС блочно-контейнерного типа с операторной и магазином в с. Богатырь, Успенского района Павлодарской обл.»			
Изм.	Кол.уч.	Лист	Индок.	Подп.	Дата	Технология заправки жидким моторным топливом	Стадия	Лист	Листов
							РП	6	6
Проверил						Трубопровод выдачи топлива, наполнения, деаэрации	ТОО "СП-SELFISH"		
Разраб.	Гордеева								

Позиция	Наименование и техническая характеристика	Тип, марка, обозначение документа, опросного листа	Код оборудования, изделия, материала	Завод-изготовитель	Единица измерения	Количество	Масса единицы, кг	Примечание
1	2	3	4	5	6	7	8	9
1	Резервуар горизонтальный стальной цилиндрический V=10 м ³	РГЦ ДН-10			шт.	1		
2	Резервуар горизонтальный стальной цилиндрический V=15 м ³	РГЦ ДН-15			шт.	2		
3	Топливораздаточная колонка 1-о продуктовая однорукавная самовсасывающая	ВМР 2011 ОС V			шт.	5		
4	Насос одноступенчатый консольный моноблочный самовсасывающий произ-ть 45 м ³ /ч, Н-15 м, N-3,0 кВт, в комплекте с выключателем "пуск/стоп"	КМ 80-65-140Е			шт.	3		
5	Труба $\frac{89 \times 3,5 \text{ ГОСТ } 8732-78}{Б 20 \text{ ГОСТ } 8731-78}$	ГОСТ 8732-78			пог.м.	15	7.38	
6	Труба $\frac{57 \times 3,0 \text{ ГОСТ } 8732-78}{Б 20 \text{ ГОСТ } 8731-78}$	ГОСТ 8732-78			пог.м.	27	4.00	
7	Труба $\frac{45 \times 3,0 \text{ ГОСТ } 8732-78}{Б 20 \text{ ГОСТ } 8731-78}$	ГОСТ 8732-78			пог.м.	18	3.11	
8	Отвод 90-89x4; Ст 20	ГОСТ 17375-2001			шт.	9	1.40	
9	Отвод 90-57x3; Ст 20	ГОСТ 17375-2001			шт.	20	2.40	
10	Отвод 90-45x3; Ст 20	ГОСТ 17375-2001			шт.	5	3.40	
11	Переход К 57x3-45x2.5	ГОСТ 17378-2001			шт	3	0.20	
12	Тройник 57x4; Ст 20	ГОСТ 17376-2001			шт.	4	2.20	
13	Тройник 45x3,6; Ст 20	ГОСТ 17376-2001			шт.	2	1.4	
14	Узел рециркуляции паров	УПР-50			шт	3	6,0500	
15	Муфта сливная Ду-80	МС-2Н			шт.	3	3.20	
16	Фильтр сливной фланцевый Ду-80	ФСН-80			шт.	3	22.00	
17	Предохранитель огневой жидкостный Ду-80	ПОЖ-80			шт	3		
18	Кран шаровый фланцевый Ду-80, Ру-25	КШ.Ц.Ф.080/070.016.02			шт.	3	12.00	
19	Кран шаровый фланцевый Ду-50, Ру-40	КШ.Ц.Ф.050/040.02			шт.	3	6.10	
20	Кран шаровый Ду - 50 (муфтовое соединение) G2"	КШ.Ц.М.050.040.02			шт	3	2,90	

Взам. инв. N

Подпись и дата

Инв. N подл.

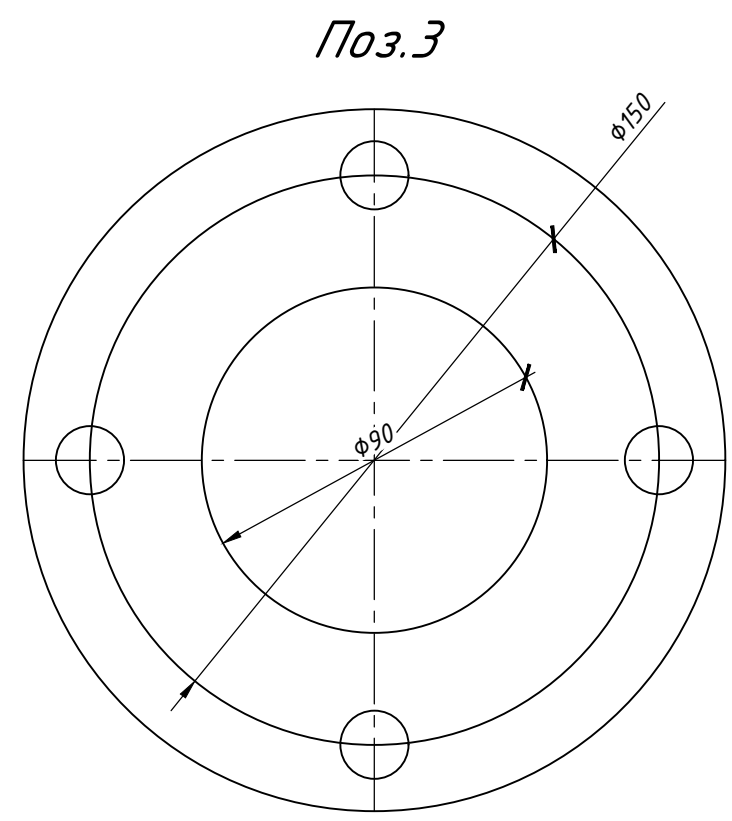
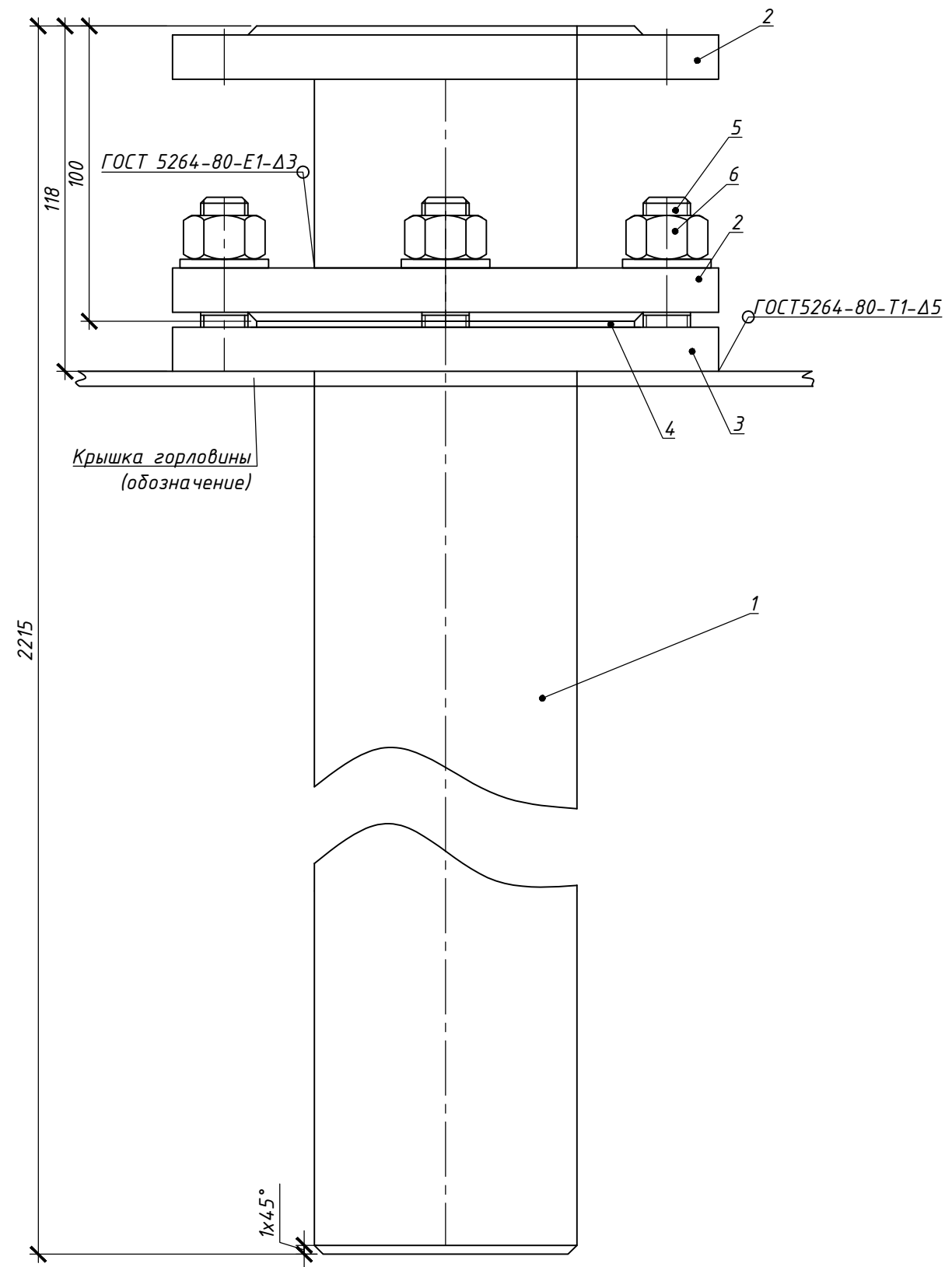
Изм.	Кол.уч.	Лист	Индок.	Подп.	Дата	ТХ.С			
						«Привязка АЗС блочно-контейнерного типа с операторной и магазином в с. Богатырь, Успенского района Павлодарской обл.»			
						Технология заправки жидким моторным топливом	Стадия	Лист	Листов
							РП	1	2
Проверил						Спецификация оборудования, изделий и материалов	ТОО "СП-SELFISH"		
Разраб.	Гордеева								

1	2	3	4	5	6	7	8	9
21	Фланец 1-80-6-в Ст Эсп	ГОСТ 12820-80			шт.	6	2.45	
22	Фланец 1-50-6-в Ст Эсп	ГОСТ 12820-80			шт.	15	1.27	
23	Фланец 1-65-6-в Ст Эсп	ГОСТ 12820-80			шт	3	1,19	
24	Клапан отсечной Ду-80	КОП-80			шт	3	3.20	
25	Клапан приемный гидравлический Ду-80	КПГ-80			шт	3		
26	Совмещенный механический дыхательный клапан Ду-50	СМДК-50АА			шт	3	11,5000	
27	Люк замерный Ду-80	ЛЗ-80			шт	3	2.50	
28	Патрубок раздачи	ТХ.02			шт	3	24.04	
29	Патрубок приема	ТХ.01			шт	3		
30	Зачистная труба Ду-40	ТХ.03			шт	3	13.24	
31	Патрубок замерного люка	ТХ.04			шт	3		
32	Дыхательная труба	ТХ.05			шт	3	48.60	
33	Огнепреградитель Ду50	ОП-50			шт	3		
34	Переход К 89х4-76х3.5	ГОСТ 17378-2001			шт	3		
	Антикоррозионная защита:							
	Грунтовка ГФ-21	ГОСТ 25129-82			м ²	12,05		
	Эмаль ПФ-115 (коричневая)	ГОСТ 6465-76			м ²	12,05		

Инв. N подл.	
Подпись и дата	
Взам. инв. N	

Изм.	Кол.уч.	Лист.	Ндок.	Подпись	Дата

ТХ.С

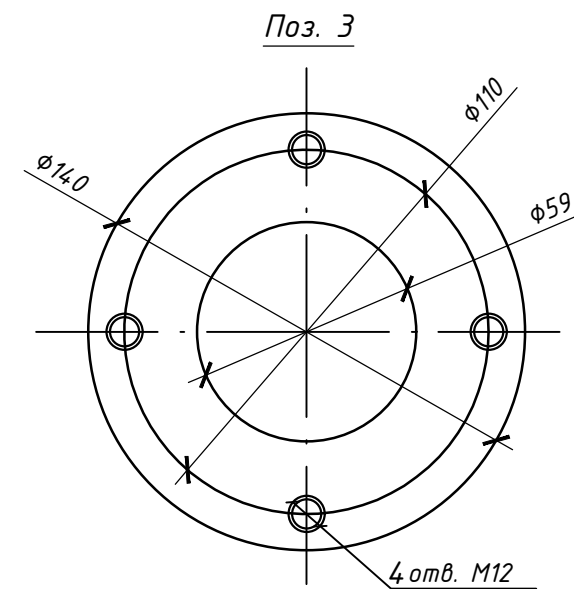
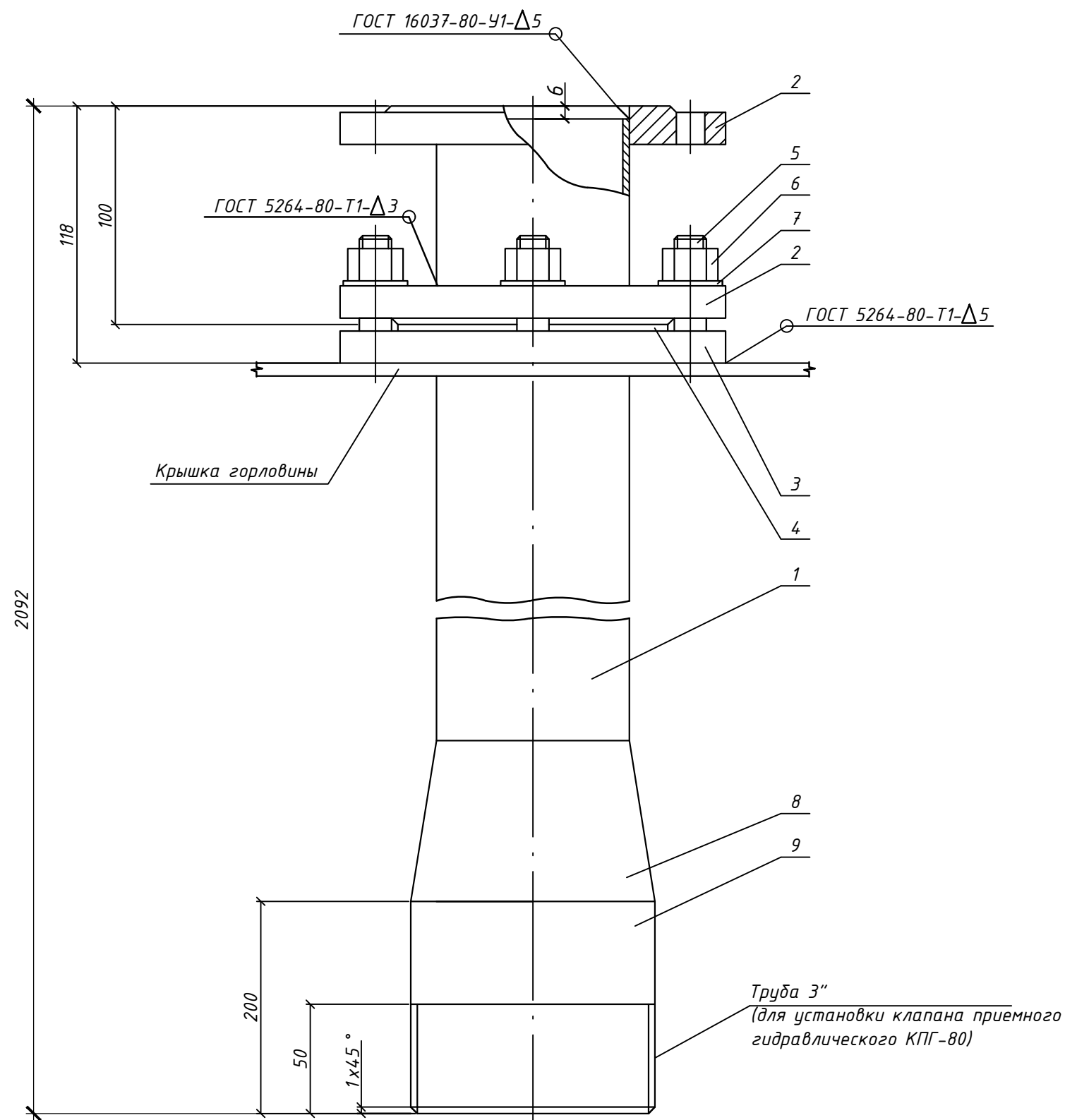


Марка поз.	Обозначение	Наименование	Кол.	Масса ед, кг	Примечание
1		Труба $\frac{89 \times 3.5}{820}$ ГОСТ 8732-78 ГОСТ 8731-74*			
		L=2200	1		
2	ГОСТ 12820-80	Фланец 1-80-6-вст Эсп	2	2,44	
3		Воротник			
		Лист $\frac{16,0}{8}$ ГОСТ 19903-74* в ст Эсп ГОСТ 14637-79	1	2,59	
4	ГОСТ 15180-86	Прокладка А-80-6	1	0,06	
		Материал-паронит ПОН по ГОСТ 481-80			
5	ГОСТ 22032-76*	Шпилька М16х40.58.09	4	0,08	
6	ГОСТ 5915-70*	Гайка М16.5.09	4	0,03	
7	ГОСТ 11371-78	Шайба 16.01.09	4	0,01	

Примечания:
 1. Предельные отклонения размеров : отверстий Н14, валов н14, остальных $\pm \frac{IT14}{2}$;
 2. Сварку проводить электродами Э-42А ГОСТ 4467-75.

Взам. инв. N
 Подпись и дата
 Инв. N подл.

ТХ.01					
«Привязка АЗС ёмкочно-контейнерного типа с операторной и магазином в с. Богатырь, Успенского района Павлодарской обл.»					
Изм.	Кол.уч.	Лист.	Ндок.	Подп.	Дата
Технология заправки жидким моторным топливом				Стадия	Лист
				РП	1
Патрубок приема Ду80. Общий вид. Деталь. М 1:2				Листов	
				1	
Проверил					ТОО "СП-SELFISH"
Разраб.	Гордеева	<i>Гордеева</i>			



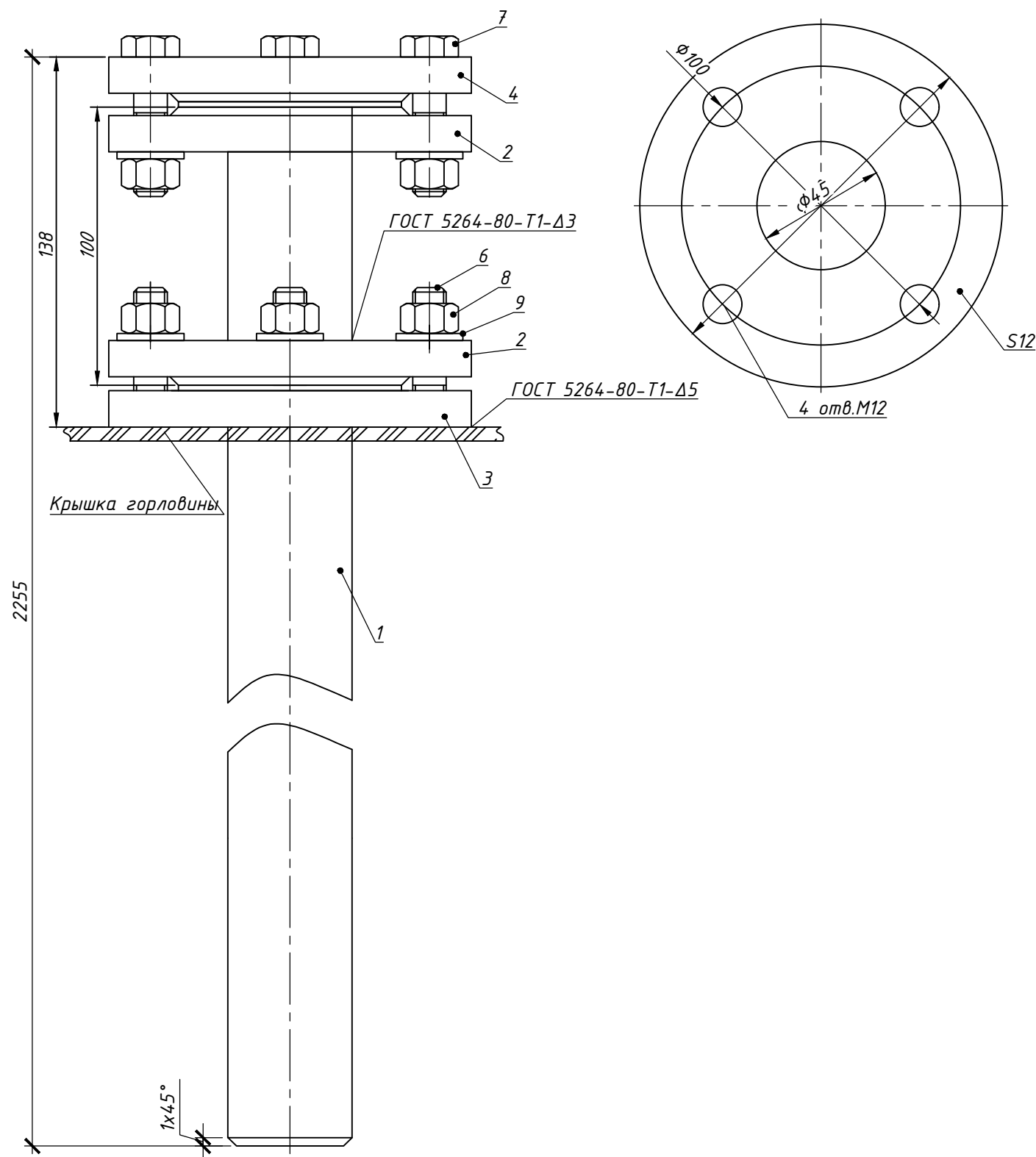
Марка поз.	Обозначения	Наименование	Кол.	Масса ед.кг	Примечание
1		Труба $\frac{57 \times 3,5 \text{ ГОСТ } 8732-78}{\text{В } 20 \text{ ГОСТ } 8731-74^*}$			
		L=2092	1	4.62	
2	ГОСТ 12820-80	Фланец 1-50-6-Всм Эсп	2	1.27	
3		Воротник			
4		Лист $\frac{18,0 \text{ ГОСТ } 19903-74^*}{\text{В см Эсп ГОСТ } 14637-89}$	1	2.05	
4		Прокладка А-50-6	1	0.18	
5	ГОСТ 22032-76*	Шпилька М12 х 40.58.09	4	0.058	
6	ГОСТ 5915-70*	Гайка М12.5.09	4	0.015	
7	ГОСТ 11371-78	Шайба 12.01.09	4	0.09	
8	ГОСТ 17378-2001	Переход К 57х3-89х3.5	1	0.6	
9		Труба $\frac{89 \times 3,5 \text{ ГОСТ } 8732-78}{\text{В } 20 \text{ ГОСТ } 8731-74^*}$			
		L=100	1	1.6	

Примечание:

- Данный чертеж разработан на основании ГОСТ 4627-79. Изготовление патрубка приема производить в соответствии с требованиями настоящего ГОСТа.
- Предельные отклонения размеров: отверстий Н 14, валов н 14, остальных $\frac{+УТ14}{-2}$

Взам. инв. N
Подпись и дата
Инв. N подл.

						ТХ.02		
						«Привязка АЗС бочно-контейнерного типа с операторной и магазином в с. Богатырь, Успенского района Павлодарской обл.»		
Изм.	Кол.уч.	Лист.	Ндок.	Подп.	Дата			
						Технология заправки жидким моторным топливом		
						РП	1	1
Проверил						Патрубок раздачи. Общий вид. Деталь. М 1:2		
Разраб.	Гордеева					ТОО "СП-SELFISH"		



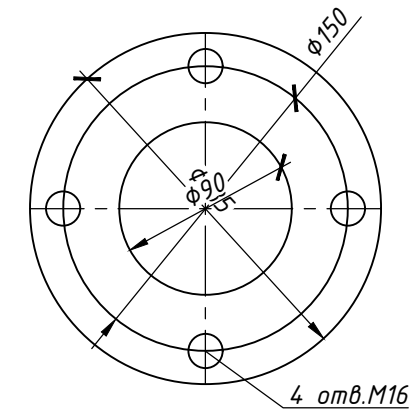
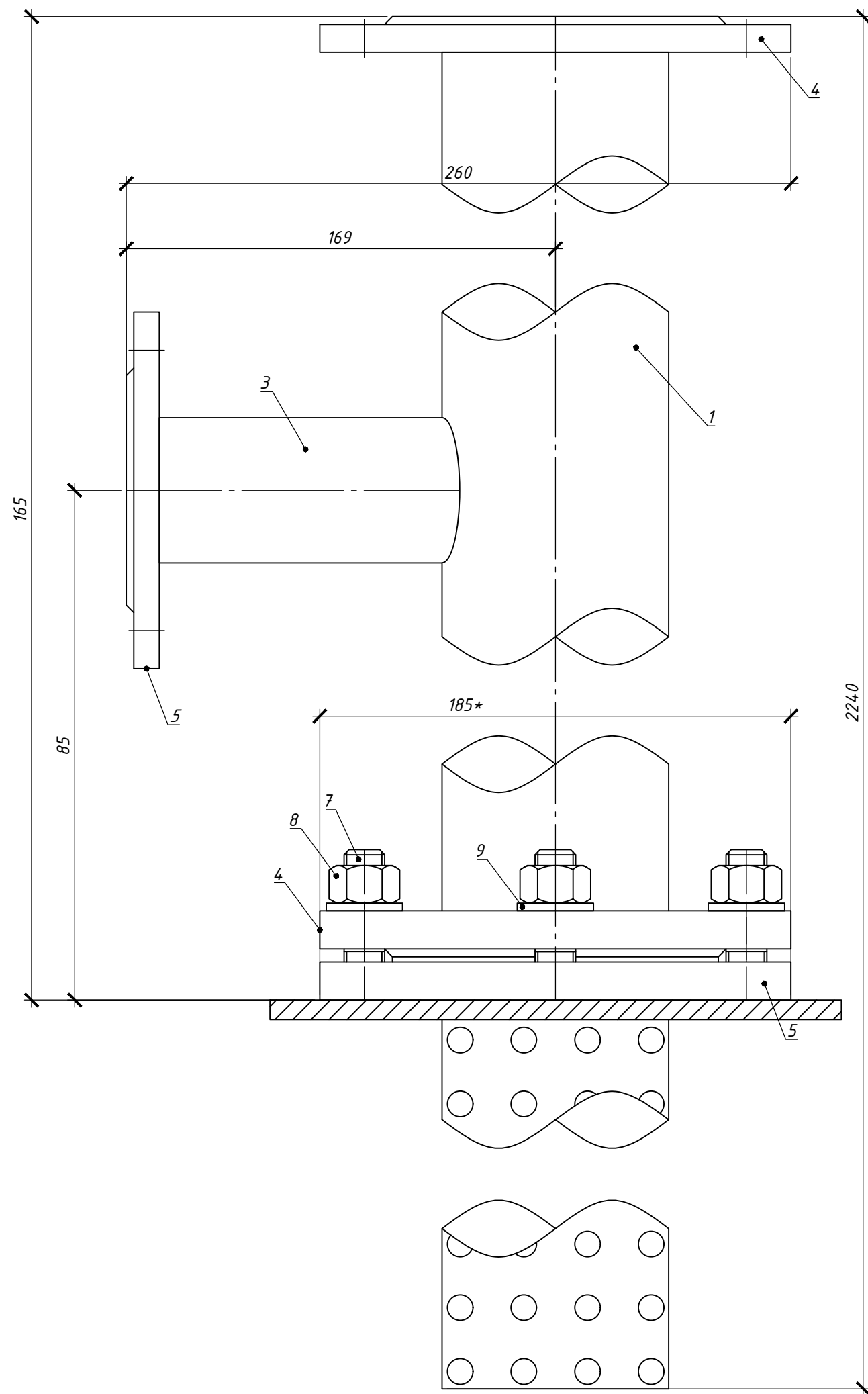
Марка поз.	Обозначение	Наименование	Кол.	Масса ед, кг	Примечание
1		Труба 45×2.5 ГОСТ8732-78 820 ГОСТ8731-74*			
		L=2255	1	-	
2	ГОСТ 12820-80	Фланец 1-40-6-8Ст Зсп	2	1,210	
3		Воротник			
		Лист $\frac{12.0}{8}$ ГОСТ19903-74* в ст Зсп ГОСТ14537-79	1	1,100	
4	АТК 24.200.02-90	Заглушка 40-6	1	1,000	
5	ГОСТ 15180-70	Прокладка А-40-6	2	0,017	
		Материал - паронит ПОН по ГОСТ 481-80			
6	ГОСТ 22032-76*	Шпилька M12x35.58.09	4	0,036	
7	ГОСТ 7798-70*	Болт M12x50.58.09	4	0,062	
8	ГОСТ 5915-70*	Гайка M12.5.09	8	0,015	
9	ГОСТ 11371-78	Шайба 12.01.09	8	0,006	

Примечания:

1. Предельные отклонения размеров : отверстий H14, валов h14, остальных $\pm \frac{IT14}{2}$;
2. Сварку проводить электродами Э-42А ГОСТ 4467-75.

Инв. N подл.	
Подпись и дата	
Взам. инв. N	

						ТХ.03		
						«Привязка АЗС бочно-контейнерного типа с операторной и магазином в с. Богатырь, Успенского района Павлодарской обл.»		
Изм.	Кол.уч.	Лист.	Ндок.	Подп.	Дата			
						Технология заправки жидким моторным топливом		
						Стадия	Лист	Листов
						РП	1	1
						Зачистная труба Ду40. Общий вид. Деталь. М 1:2		
Проверил						ТОО "СП-SELFISH"		
Разраб.	Гордеева	<i>Гордеева</i>						



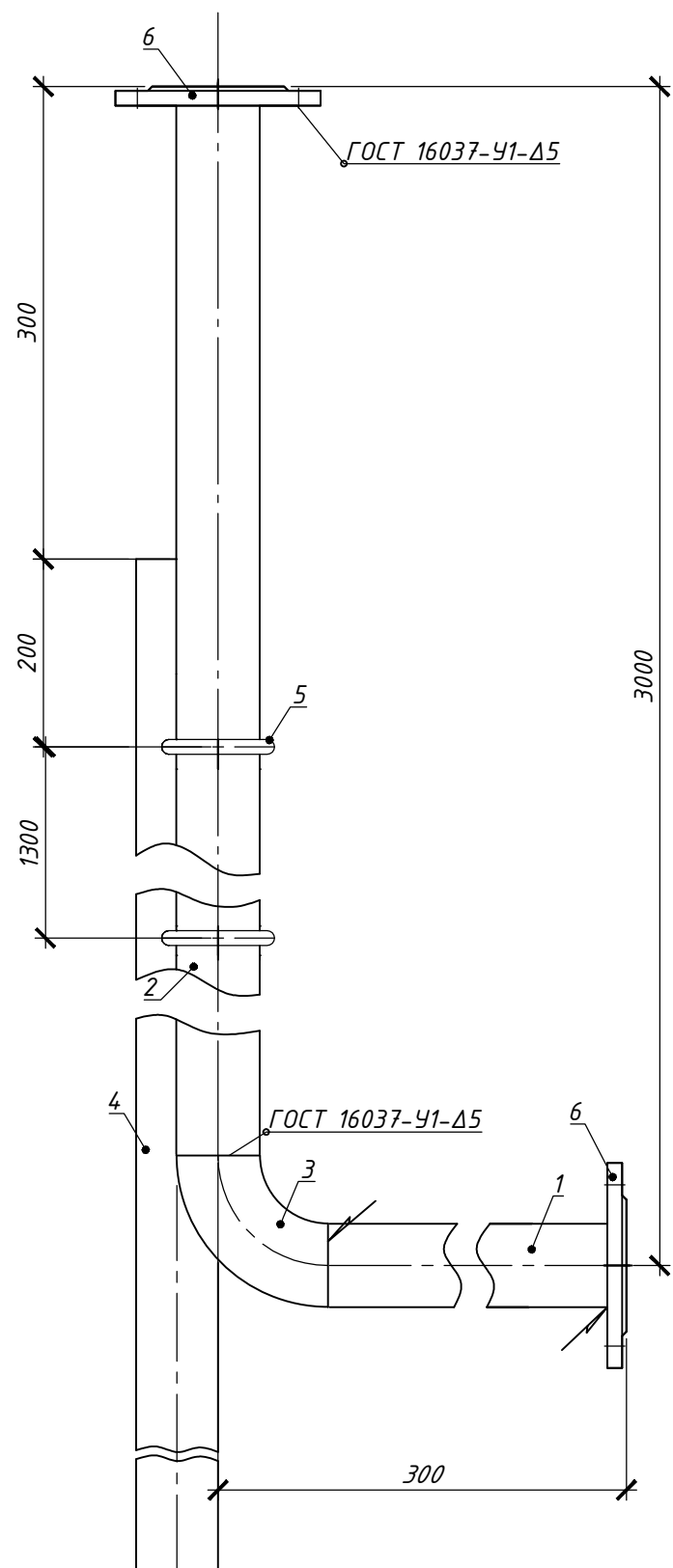
Примечания:

1. Предельные отклонения размеров : отверстий H14, валов h14, остальных $\pm \frac{IT14}{2}$;
2. * Размеры для справок.

Марка поз.	Обозначение	Наименование	Кол.	Масса ед, кг	Примечание
1		Труба $89 \times 4,5$ ГОСТ 8732-78 B20 ГОСТ 8731-74*			
		L=2240	1	35,04	
2	воротник	Лист $16,0$ ГОСТ 19903-74* в ст Зсп ГОСТ 14637-79	1	0,2	
3		Труба 57×3 ГОСТ 8732-78 B20 ГОСТ 8731-74*			
		L=130	1	0,5000	
4	ГОСТ 12820-80	Фланец 1-80-2,5-8Ст Зсп	2	3,430	
5	ГОСТ 12820-80	Фланец 1-50-2,5-8Ст Зсп	1	1,040	
6	ГОСТ 15180-86	Прокладка А-80-6	1	0,032	
		Материал -паронит ПОН по ГОСТ 481-80			
7	ГОСТ 22032-76*	Шпилька M16x40.58.09	4	0,077	
8	ГОСТ 5915-70*	Гайка M16.5.09	4	0,033	
9	ГОСТ 11371-78	Шайба 16.01.09	4	0,011	

Взам. инв. N	
Подпись и дата	
Инв. N подл.	

						/13-ТХ.01					
						«Привязка АЗС бочно-контейнерного типа с операторной и магазином в с. Богатырь, Успенского района Павлодарской обл.»					
Изм.	Кол.уч.	Лист.	Ндок.	Подп.	Дата	Технология заправки жидким моторным топливом		Стадия	Лист	Листов	
								РП	1	1	
Проверил						Патрубок замерного люка. Общий вид. Деталь. М 1:2			ТОО "СП-SELFISH"		
Разраб.	Гордеева										

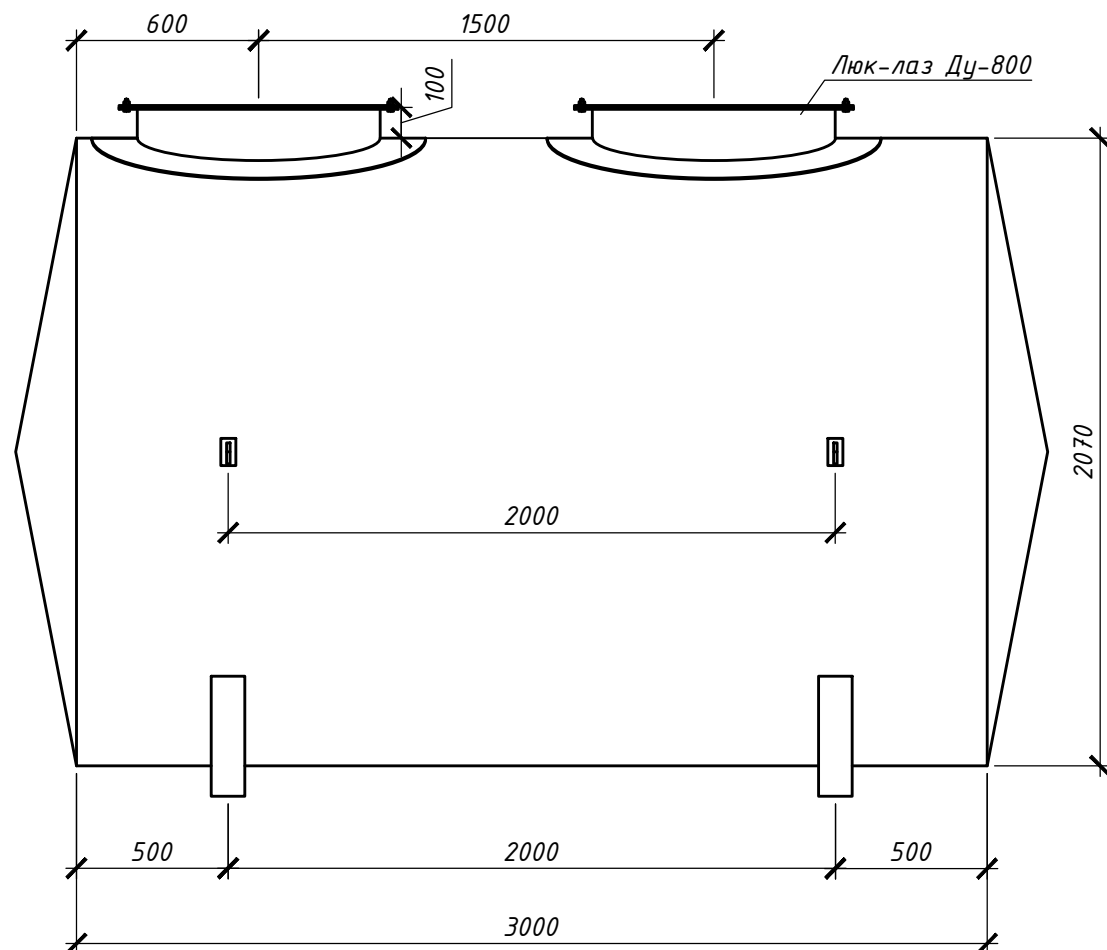
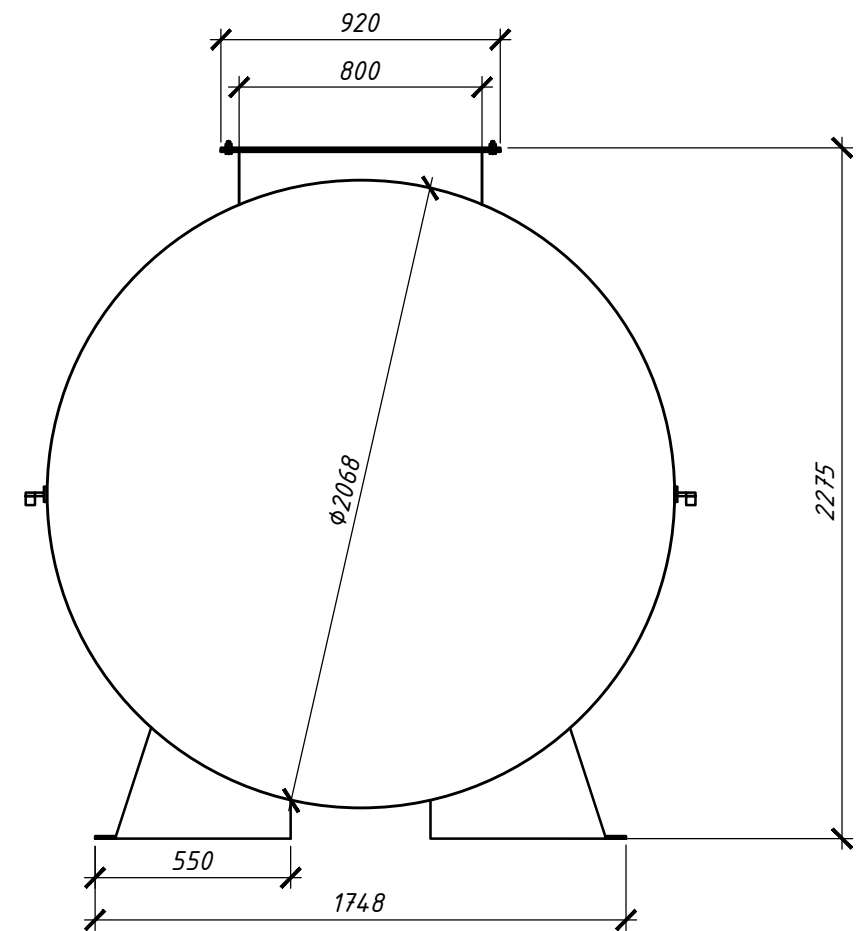
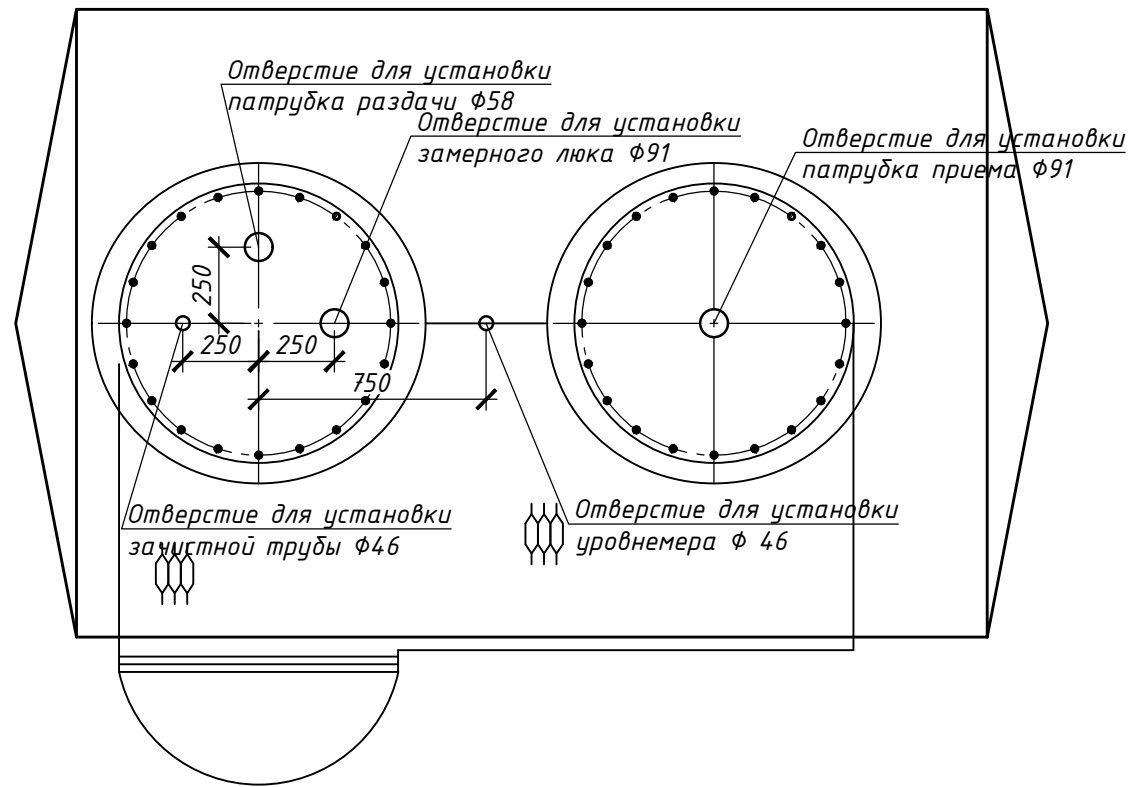


Марка поз.	Обозначение	Наименование	Кол.	Масса ед, кг	Примечание
1		Труба $\frac{57 \times 3}{\text{в } 20}$ ГОСТ 8732-78 ГОСТ 8731-74*			
		L=300	1	2,080	
2		Труба $\frac{57 \times 3}{\text{в } 20}$ ГОСТ 8732-78 ГОСТ 8731-74*			
		L =3000			
3	ГОСТ 17375-2001	Отвод 90° 57x3	1	1,110	
4		Уголок $\frac{50 \times 56 \times 5,5}{\text{в см } \text{Эсп}}$ ГОСТ 8510-72 ГОСТ 535-79	1	0,600	
		L=3920	1	22,800	
5		Хомут			
		Круг $\frac{\text{в } 16}{\text{см } \text{Э}}$ ГОСТ 2590-71* ГОСТ 535-79			
		Lразв.=191	2	0,302	
6	ГОСТ 12820-80	Фланец 1-50-2.5 в см Эсп	2	1,040	

Примечания:
Сварку проводить электродами Э42 ГОСТ 9467-75;

Инв. N подл.	
Подпись и дата	
Взам. инв. N	

						ТХ.05		
						«Привязка АЗС блочно-контейнерного типа с операторной и магазином в с. Богатырь, Успенского района Павлодарской обл.»		
Изм.	Кол.уч.	Лист.	Ндк.	Подп.	Дата			
						Технология заправки жидким моторным топливом		
						Стадия	Лист	Листов
						РП	1	1
Проверил						ТОО "СП-SELFISH"		
Разраб.	Гордеева							
						Труба дыхательная. Общий вид. Деталь. М 1:5		



Техническая характеристика емкости:

1. Емкость горизонтальная с плоскими днищами выполнена согласно ГОСТ 17032-2010 предназначена для наземной установки;
2. Номинальный объем, м³ - 10;
3. Рабочее давление, МПа - налив;
4. Температура рабочей среды, °С - +5...+20;
5. Среда-нефтепродукты;
6. Плотность среды, кг/м³ - 860;
7. Срок службы емкости 10 лет;
8. Марка материала емкости - сталь 16 ГС ГОСТ 5520-79*.

Взам. инв. N	
Подпись и дата	
Инв. N подл.	

						ТХ.06			
						«Привязка АЗС бочно-контейнерного типа с операторной и магазином в с. Богатырь, Успенского района Павлодарской обл.»			
Изм.	Кол.уч.	Лист	Ндок.	Подп.	Дата	Технология заправки жидким моторным топливом	Стадия	Лист	Листов
							РП	1	1
Проверил						Общий вид резервуара V-10 м для бензина М 1:25	ТОО "СП-SELFISH"		
Разраб.	Гордеева								