

РАБОЧИЙ ПРОЕКТ

*"Строительство цеха по адресу: Алматинская обл., Карасайский р-н.,
Иргелинский с/о, село Коксай"
Конструкции железобетонные*

Исполнитель
Товарищество с ограниченной ответственностью "ЕАС Барс" _____ Назарбеков Б.



Ведомость рабочих чертежей основного комплекта

Лист	Наименование	Примечание
0,1	Общие данные	
1	План на отм. 0,000...2,350. Разрез 1-1.	
2	Схема армирование днище на отм. 0,000	
3	Опалубочный чертеж и схема армирование стены Стм-1...3	
4	Сечение 1-1...2-2.(схема армирования)	
5	Опалубочный чертеж и схема армирование стены Стм-4	
6	Схема арм. плиты покрытия на отм. 2,350. Схема армирование горловины	
7	Устройство для обмена воздуха	
8		

Ведомость ссылочных документов.

Обозначение	Наименование	Примечание
СП РК 2.03-30-2017	Строительство в сейсмических районах.	
СП РК EN 1991-1-1_2002_2011	Воздействия на несущие конструкции.	
СН/СП РК 5.03-07-2013	Несущие и ограждающие конструкции.	
СП РК EN 1992-1-2_2008_2011	Проектирование железобетонных конструкций.	
СП РК EN 1997-1_2004_2011	Геотехническое проектирование.	
СН РК 2.01-01-2013	Защита строительных конструкции от коррозии.	
ГОСТ 14098-2014	Соединения сварные арматуры и закладных изделий железобетонных конструкций.	

Алтыс Нурмуханов	Адиллов Р.	Горшенина Сутеев
Баймуханов	Горшенина Сутеев	
раздел АР	раздел КЖ	раздел ВК
раздел ПП	раздел ОВ	раздел ЭП

Инв. № подл.	Подпись и дата	Взам. инв. №
--------------	----------------	--------------

Проект разработан в соответствии с действующими нормами и правилами, инструкциями и госу- дарственными стандартами действующими на территории Республики Казахстан, включая требования взрыво-пожаробезопасности и обеспечивает безопасную эксплуатацию здания при соблюдении преду- смотренных проектом мероприятии.

Главный архитектор проекта Жусупаева М. Жусупаева М.

КЖ-22-06-2022АП					
"Строительство цеха по адресу: Алматинская обл., Карасайский р-н., Иргелинский/о, село Коксай"					
Изм.	Кол.уч.	Лист	№ док.	Подпись	Дата
ГАП Жусупаева				М.М. Меева	
Разработал Нурмуханов				М.М. Меева	
Н. контроль Жусупаева				М.М. Меева	
Сетьяк				Стадия	Лист
				РП	1
Общие данные (начало)				ТОО "ЕАС Барс"	

Общие указания (начало)

Рабочие чертежи основного комплекта марки КЖ разработаны в соответствии с рабочими чертежами основного комплекта марки АР.

За относительную отметку 0.000 принят уровень чистого пола, что соответствует абсолютной отм. 743,10 по генеральному плану.

Район строительства объектов характеризуется следующими природно-климатическими условиями:

- уровень ответственности - II ;
 - Степень огнестойкости здания - IIIВ ;
 - район по весу снегового покрова - 120 кг ;
 - район по давлению ветра - 39 кг ;
 - сейсмичность района строительства - 9 балл ;
 - категория грунта по сейсмическим свойствам - II ;
 - горизонтальное ускорение сейсмических волн a_g - 0,535 ;
 - глубина промерзания суглинистых грунтов - ;
- Нагрузки и воздействия для расчета конструкций здания приняты согласно СП РК EN 1991-1-1_2002_2011, а также СП РК 2.03-30-2017.

Проектируемое здание 1 этажное, размерами в осях 12,0 x 54. Конструктивная схема здания - рамно-связевой каркас.

- Конструктивная схема сооружения - монолитная стеновая.
- Плитный фундамент - монолитные, $h=300$ мм,
 - Стены - монолитные, $h=300$ мм,
 - Покрытие - монолитное, $h=200$ мм.
 - Горлрвина - монолитное, $h=150$ мм.

Несущие конструктивные элементы приняты из бетона кл. С20/25. Все несущие железобетонные конструкции армируются продольной арматурой класса А500, и поперечной арматурой класса А240 по ГОСТ 34028-2016.

Все силовые нагрузки на здание приняты по действующим нормам для данного района строительства. Несущие конструкции обеспечены необходимой прочностью, жесткостью и устойчивостью, в том числе на нагрузки 9-ти балльной расчетной сейсмичности здания.

Антикоррозийные мероприятия выполнены в соответствии с требованиями СП РК 2.01-101-2013 "Защита строительных конструкций от коррозии".

Общие указания (окончание)

Обеспечить качество строительно-монтажных работ - в соответствии со СН РК 1.03-00-2011

Освидетельствование скрытых работ с составлением актов на них необходимо производить на работы, указанные в нормативных документах СН РК 1.03-00-2011.

Производство по устройству монолитных конструкций необходимо вести в соответствии со СН РК 5.03-07-2013 "Несущие и ограждающие конструкции".

При производстве всех видов работ руководствоваться СН РК 1.03-05-2011 "Охрана труда и техника безопасности в строительстве".

Фундаменты и стены, соприкасающиеся с грунтом, обмазать горячим битумом за 2 раза по грунтовке из разжиженного битума.

После разработки котлована, до начала работ по устройству фундаментов, основание должно быть освидетельствовано и принято по акту инженером-геологом.

Обратную засыпку пазух фундаментов производить местными суглинком при тимальной влажности слоями по 200мм, с послойным уплотнением до плотности $1,65 \text{ т/м}^3$

Согласно инженерно-геологических изысканий, проведенных ТОО «Алматы ГИИЗ», на отметке основания фундаментов залегает суглинок от тугопластичной до мягкопластичной консистенции, первый тип просадочности, начальное просадочное давление $2,000 \text{ кг/см}^2$. Мощность слоя: 4,0 м. со следующими нормативными характеристиками: $E=3,20 \text{ МПа}$, $C_n=60/40 \text{ кПа}$, $\phi_n=22^\circ/17^\circ$, коэффициент пористости $e=0,802$;

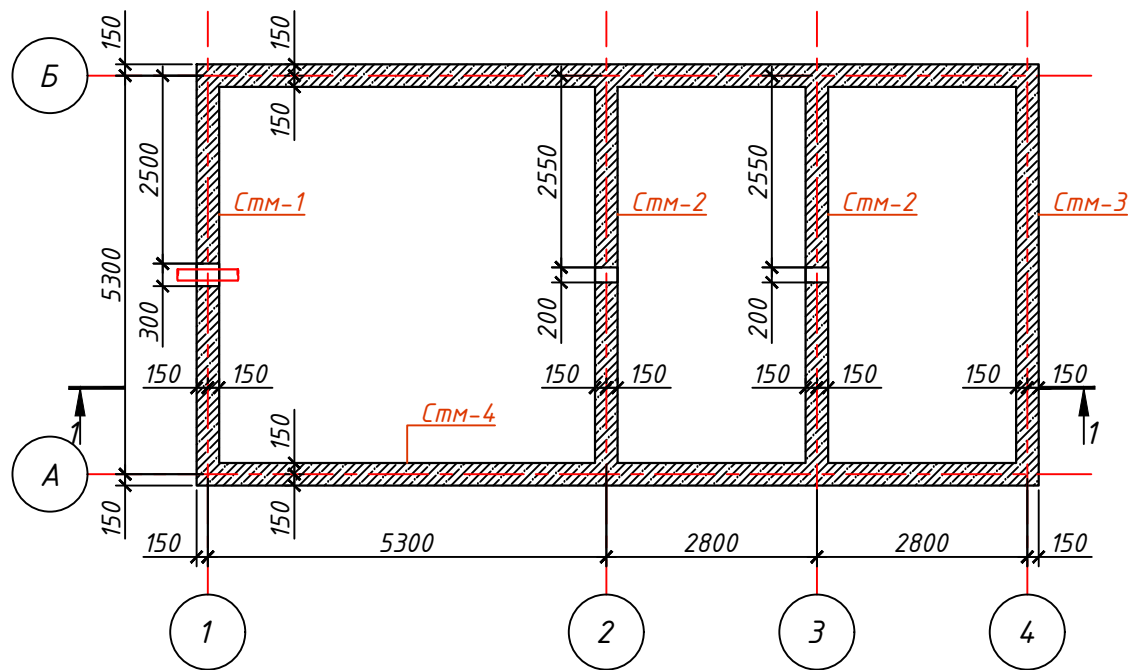
Акты промежуточной приемки ответственных конструкций составить по мере готовности их в процессе строительства на конструкции:

- устройство котлована.
- фундаменты.
- каркас, перекрытия.

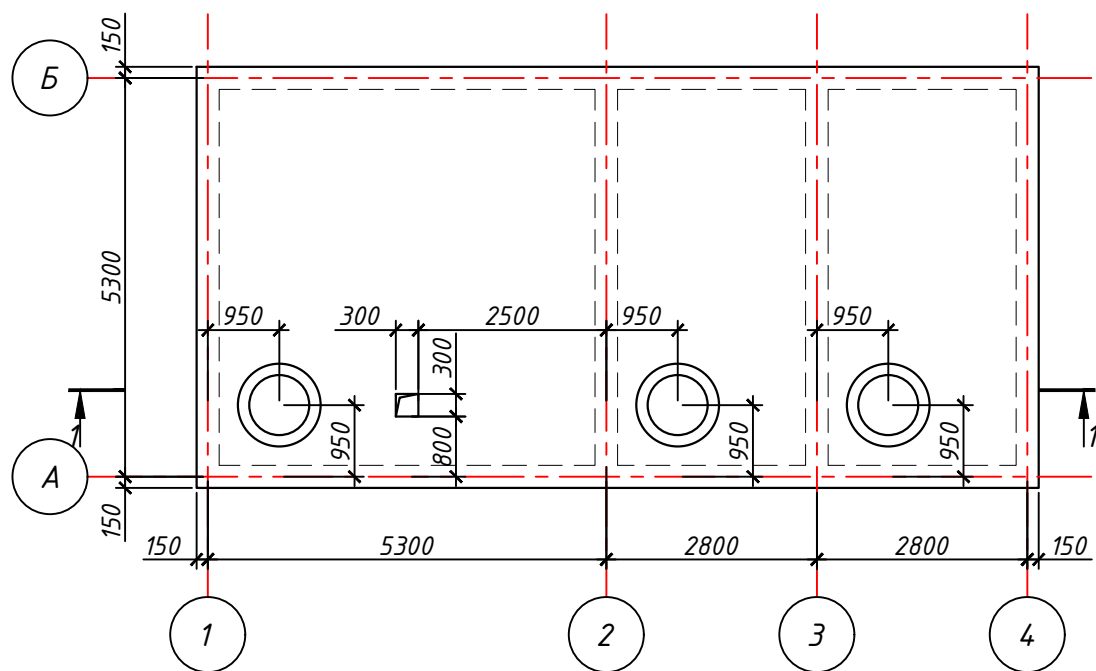
Инв. № подл.	Подпись и дата	Взам. инв. №
Алыс Нурмуханов Баймухан	Абдилов Р. Горшенина Сутеев	
раздел АР	раздел КЖ	раздел ВК
раздел ПП	раздел ОВ	раздел ЭП

						КЖ-22-06-2022АП		
						"Строительство цеха по адресу: Алматинская обл., Карасайский р-н., Иргелинский/о, село Коксай"		
Изм.	Кол.уч.	Лист	№ док.	Подпись	Дата			
						Сетьяк		
						Стадия	Лист	Листов
						РП	2	
						Общие данные (начало)		
						ТОО "ЕАС Барс"		
						Формат А3		

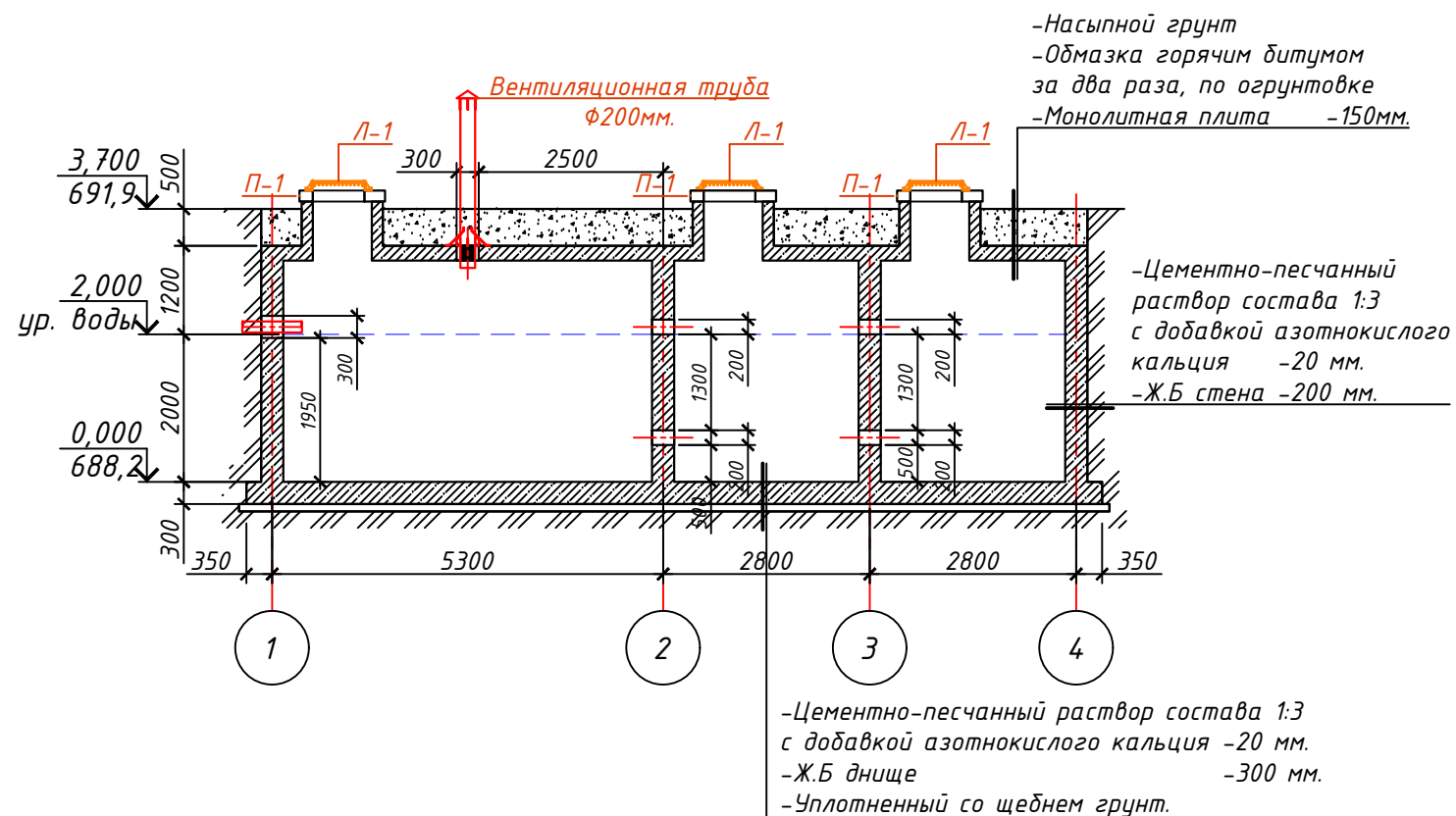
План на отм. 0,000



План на отм. 3,700



Разрез 1-1



Спецификация материалов

Поз.	Обозначение	Наименование	Кол.	Масса ед., кг	Примеч.
		Прямоук Пр-1	1		
Л-1	ГОСТ 3634-61	Люк чугунный легки	3	69,0	414,0
Ст-1	ГОСТ 34028-2016	φ16А240 L=1200	30	1,9	57,0
П-1	Серия 3.900.1-14	Плита ПП10-1	3	250	750,0

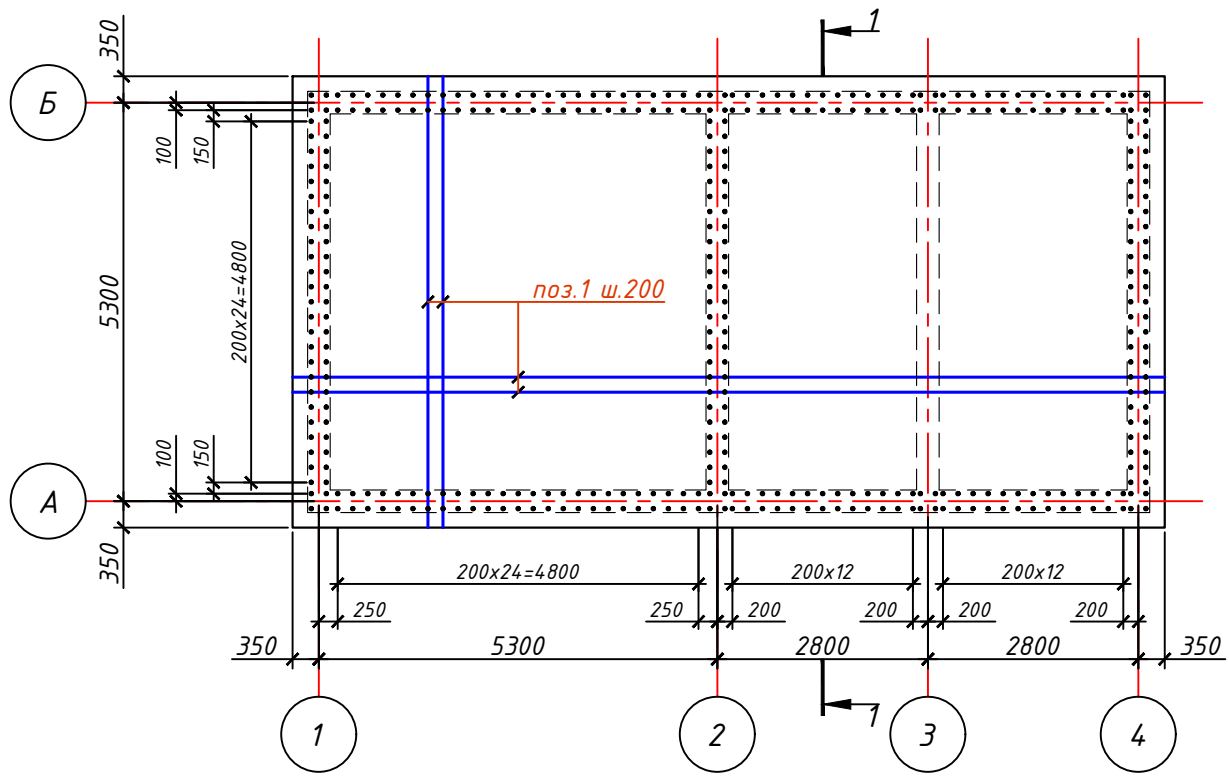
Ведомость детали

Позиция	Эскиз
Ст-1 L=1200	

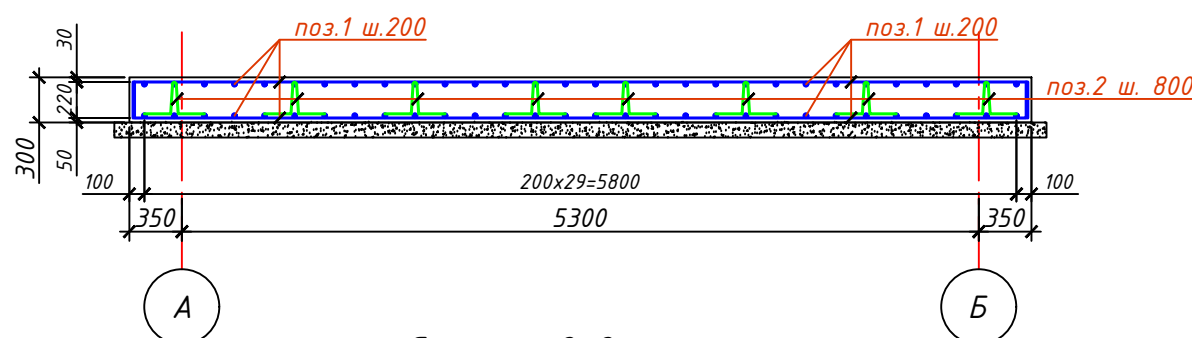
Инв. № подл.	Подпись и дата	Взам. инв. №
--------------	----------------	--------------

КЖ-22-06-2022АП					
"Строительство цеха по адресу: Алматинская обл., Карасайский р-н., Иргелинский с/о, село Коксай"					
Изм.	Кол.уч.	Лист	№ док.	Подпись	Дата
ГАП Жусупаева				Сетяж	
Разработал Нурмуханов				Стадия	Лист
				РП	1
Н. контроль Жусупаева				Листов	
План на отм. 0,000...2,350. Разрез 1-1.				ТОО "ЕАС Барс"	

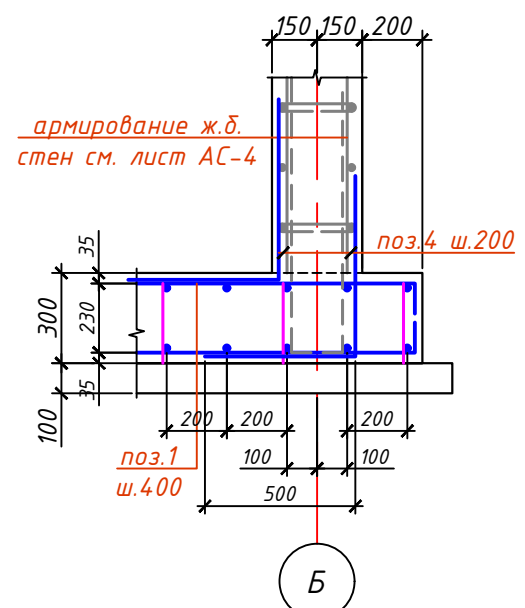
Схема армирование днище на отм. 0,000



Сечение 1-1



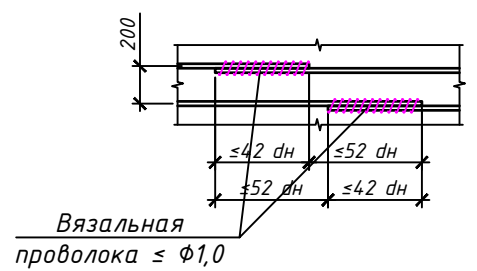
Сечение 2-2
(узел пересечение фундаментно
плиты и стены.)



Спецификация материалов на днища

Поз.	Обозначение	Наименование	Кол.	Масса ед., кг	Примеч.
1	ГОСТ 34028-2016	φ14A500 L=п.м.	1400	1,21	1700,0
2	ГОСТ 34028-2016	φ8A240 L=1100	120	0,45	55,0
3	ГОСТ 34028-2016	φ14A500 L=1200	400	1,45	480,0
		Бетон кл. С12,5/15, F100. W6, F100.	21,0		м³
		Бетон кл. С8/10	7,5		м³

Узел стыковки арматуры
внахлест (без сварки)



Ведомость детали

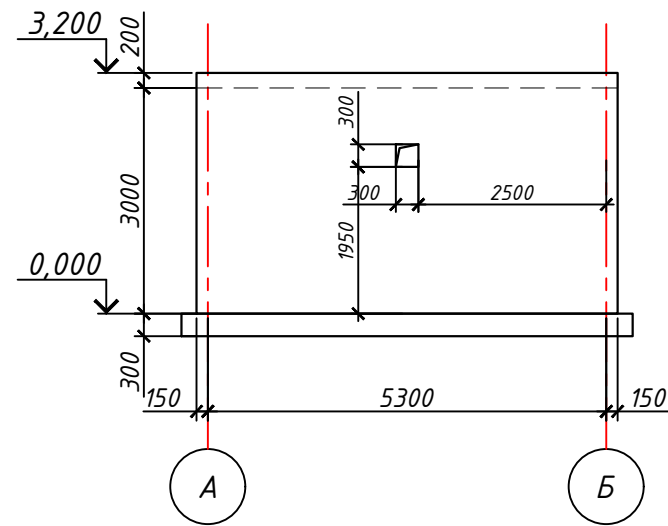
Позиция	Эскиз
2 L=1100	

- Общие указания см лист КЖ-0.1.
- Продольные и поперечные арматуры соединять между собой вязальной проволокой φ 1.0 мм. в каждом пересечении.
- Продольные арматуры соединять между собой в нахлест, длины нахлеска 42,5 dn.
- Стержни, указанные в "Ведомость детали", должны гнуться механическим способом в холодном состоянии.
- Стены, соприкасающиеся с грунтом, обмазать горячим битумом за 2 раза по грунтовке из разжиженного битума.
- Расход выпусков см. лист КЖ-3

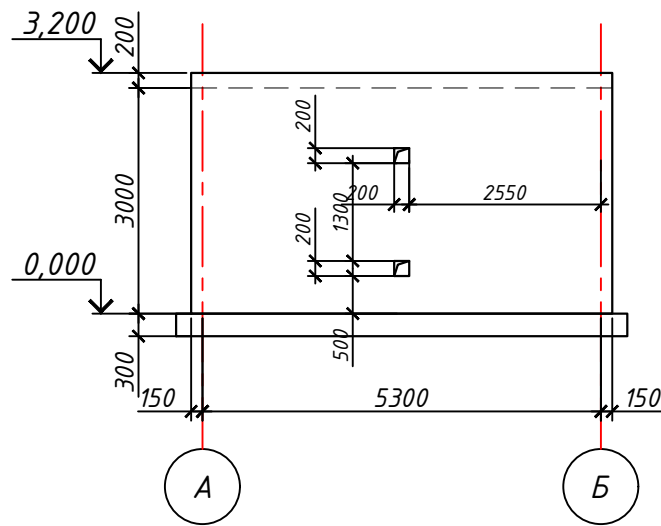
КЖ-22-06-2022АП					
"Строительство цеха по адресу: Алматинская обл., Карасайский р-н., Иргелинский/о, село Коксай"					
Изм.	Кол.уч.	Лист	№ док.	Подпись	Дата
Сетьяк				Стадия	Лист
				РП	2
Схема армирование днище на отм. 0,000				ТОО "ЕАС Барс"	

Инв. № подл.	Подпись и дата	Взам. инв. №

Опалубочный чертеж стены Стм-1



Опалубочный чертеж стены Стм-2



Опалубочный чертеж стены Стм-3

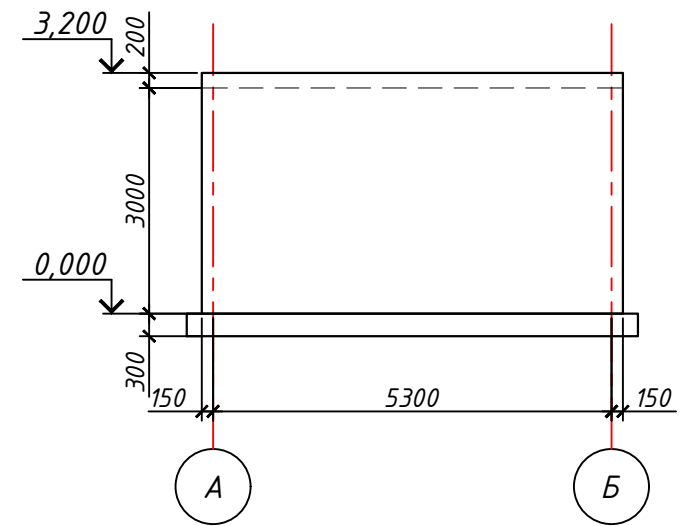
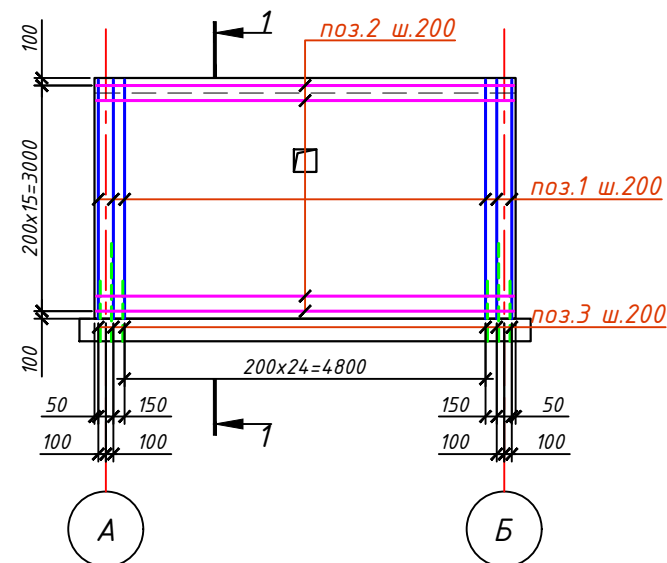
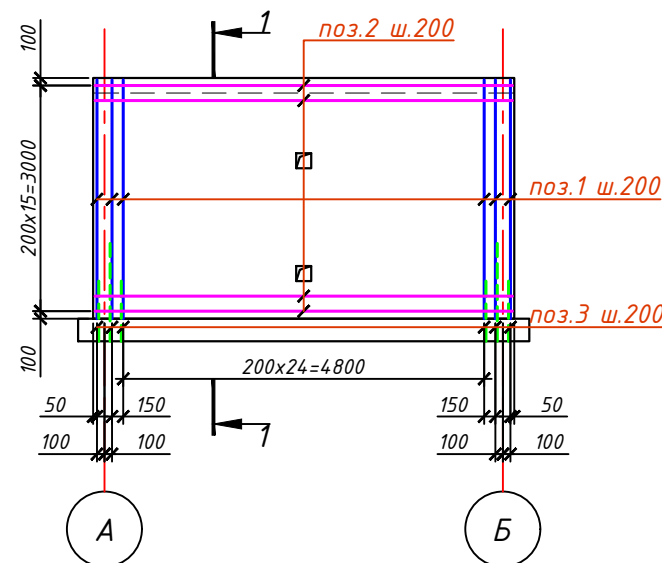


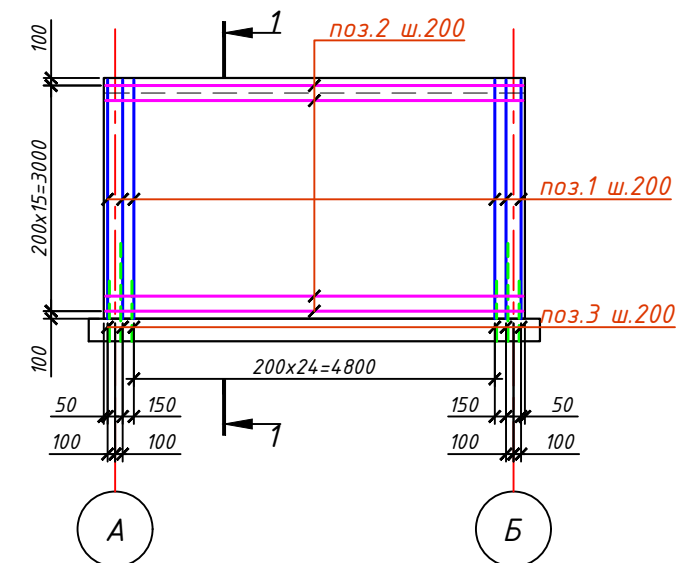
Схема армирование стены Стм-1



Опалубочный чертеж стены Стм-2



Опалубочный чертеж стены Стм-3

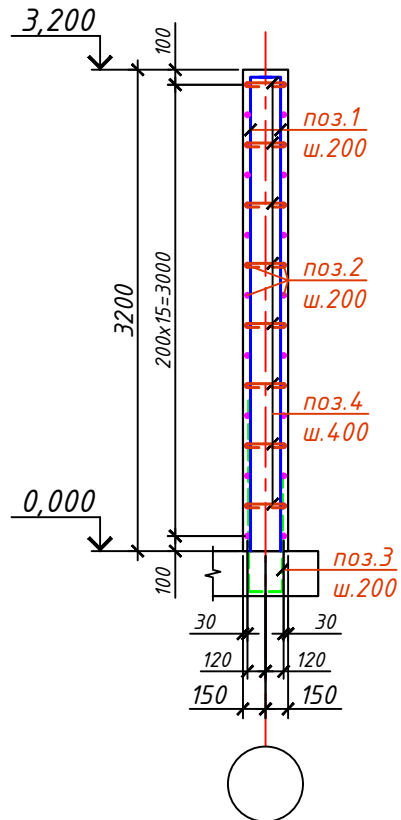


1. Общие указания см лист КЖ-0.1.
2. Сечения 1-1..2-2 и спецификацию материалов см. лист КЖ-4

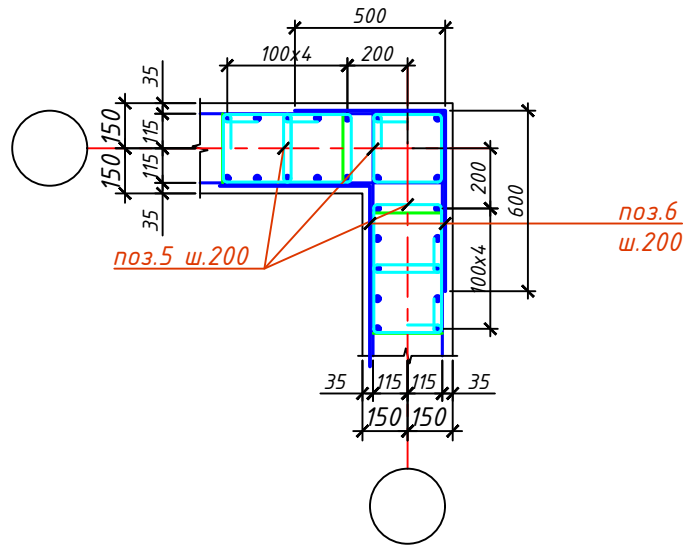
Инв. № подл. Подпись и дата Взам. инв. №

						КЖ-22-06-2022АП		
						"Строительство цеха по адресу: Алматинская обл., Карасайский р-н., Иргелинский/о, село Коксай"		
Изм.	Кол.уч.	Лист	№ док.	Подпись	Дата			
						Сетьяк		
						Стадия	Лист	Листов
						РП	3	
						ООО "ЕАС Барс"		
						Опалубочный чертеж и схема армирование стены Стм-1...Стм-3		
						ГАП Жусупаева		
						Разработал Нурмуханов		
						Н. контроль Жусупаева		

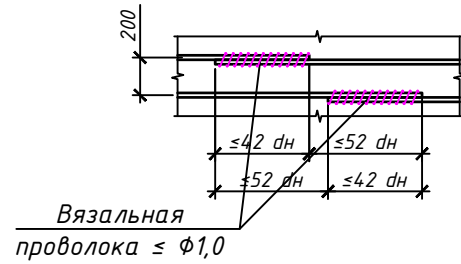
Сечение 1-1
(схема армирования)



Узел пересечение
монолитных стен



Узел стыковки арматуры
внахлест (без сварки)



Ведомость детали

Взам. инв. №	Позиция	Эскиз
	3 L=2280	
	4 L=400	
	5 L=1000	

- Общие указания см лист КЖ-0.1.
- Продольные и поперечные арматуры соединять между собой вязальной проволокой $\Phi 1.0$ мм. в каждом пересечении.
- Продольные арматуры соединять между собой в нахлест, длины нахлеса 42,5 дн.
- Стержни, указанные в "Ведомость детали", должны гнуться механическим способом в холодном состоянии.
- Стены, соприкасающиеся с грунтом, обмазать горячим битумом за 2 раза по грунтовке из разжиженного битума.

Спецификация материалов на монолитные стены Стм-1..Стм-3

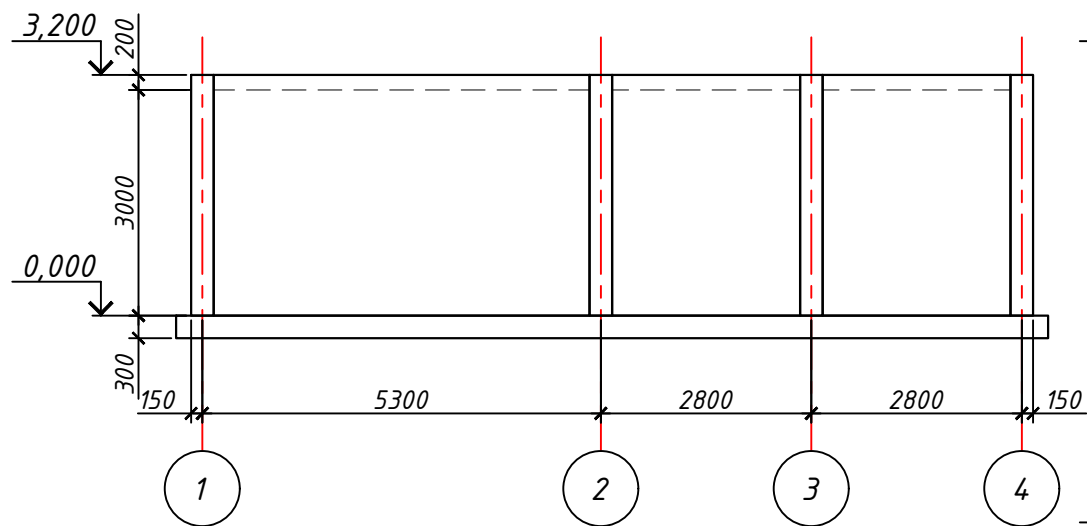
Поз.	Обозначение	Наименование	Кол.	Масса ед., кг	Примеч.
5	ГОСТ 34028-2016	$\Phi 8A240$ L=1150	640	0,455	292,0
6	ГОСТ 34028-2016	$\Phi 14A500$ L=1200	256	1,45	370,0
		Стена Стм-1	1		
1	ГОСТ 34028-2016	$\Phi 14A500$ L=3250	58	3,95	230,0
2	ГОСТ 34028-2016	$\Phi 14A500$ L=п.м.	185	1,21	225,0
3	ГОСТ 34028-2016	$\Phi 14A500$ L=2280	58	2,76	160,0
4	ГОСТ 34028-2016	$\Phi 8A240$ L=400	104	0,16	16,65
		Бетон кл. C12,5/15, F100. W6	5,5		м ³
		Стена Стм-2	1		
1	ГОСТ 34028-2016	$\Phi 14A500$ L=3250	58	3,95	230,0
2	ГОСТ 34028-2016	$\Phi 14A500$ L=п.м.	185	1,21	225,0
3	ГОСТ 34028-2016	$\Phi 14A500$ L=2280	58	2,76	160,0
4	ГОСТ 34028-2016	$\Phi 8A240$ L=400	104	0,16	16,65
		Бетон кл. C12,5/15, F100. W6	5,5		м ³
		Стена Стм-3	1		
1	ГОСТ 34028-2016	$\Phi 14A500$ L=3250	58	3,95	230,0
2	ГОСТ 34028-2016	$\Phi 14A500$ L=п.м.	185	1,21	225,0
3	ГОСТ 34028-2016	$\Phi 14A500$ L=2280	58	2,76	160,0
4	ГОСТ 34028-2016	$\Phi 8A240$ L=400	104	0,16	16,65
		Бетон кл. C12,5/15, F100. W6	5,5		м ³

Изм.	Кол.уч.	Лист	№ док.	Подпись	Дата	
КЖ-22-06-2022АП						
"Строительство цеха по адресу: Алматинская обл., Карасайский р-н., Иргелинский с/о, село Коксай"						
				Стадия	Лист	Листов
				РП	4	
ГАП	Жусупаева					
Разработал	Нурмуханов					
Н. контроль	Жусупаева					
				Сетка		
				Сечение 1-1...2-2.(схема армирования)		
				ТОО "ЕАС Барс"		

Спецификация материалов на монолитные стены Стм-4

Поз.	Обозначение	Наименование	Кол.	Масса ед., кг	Примеч.
		Стена Стм-4	1		
1	ГОСТ 34028-2016	φ14A500 L=3250	102	3,95	405,0
2	ГОСТ 34028-2016	φ14A500 L=п.м.	360	1,21	435,0
3	ГОСТ 34028-2016	φ14A500 L=2280	102	2,76	285,0
4	ГОСТ 34028-2016	φ8A240 L=400	192	0,16	31,0
		Бетон кл. С12,5/15, F100. W6	10,75		м ³

Опалубочный чертеж стены Стм-4



Сечение 1-1 (схема армирования)

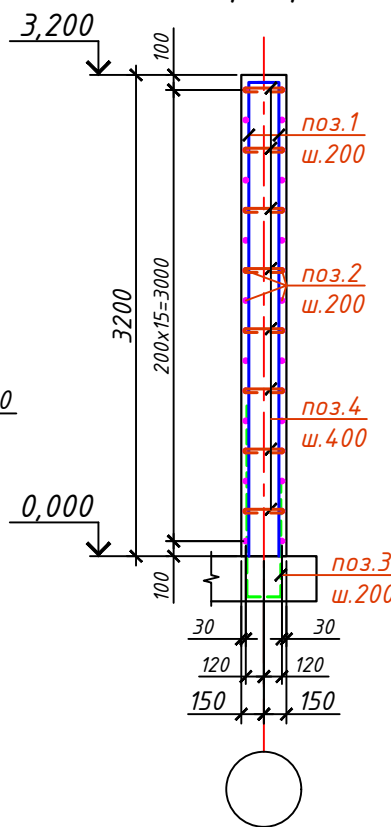
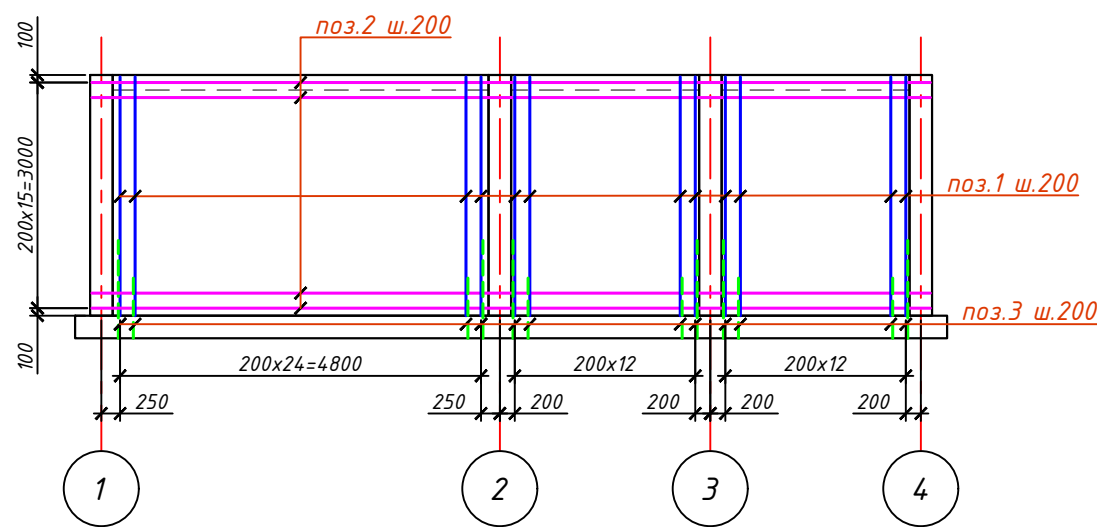
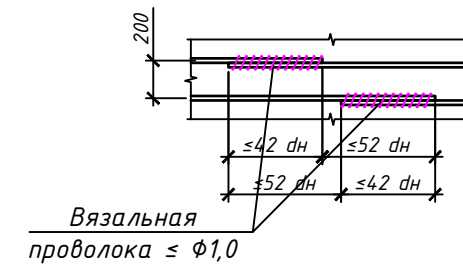


Схема армирование стены Стм-1



Узел стыковки арматуры внахлест (без сварки)



Ведомость детали

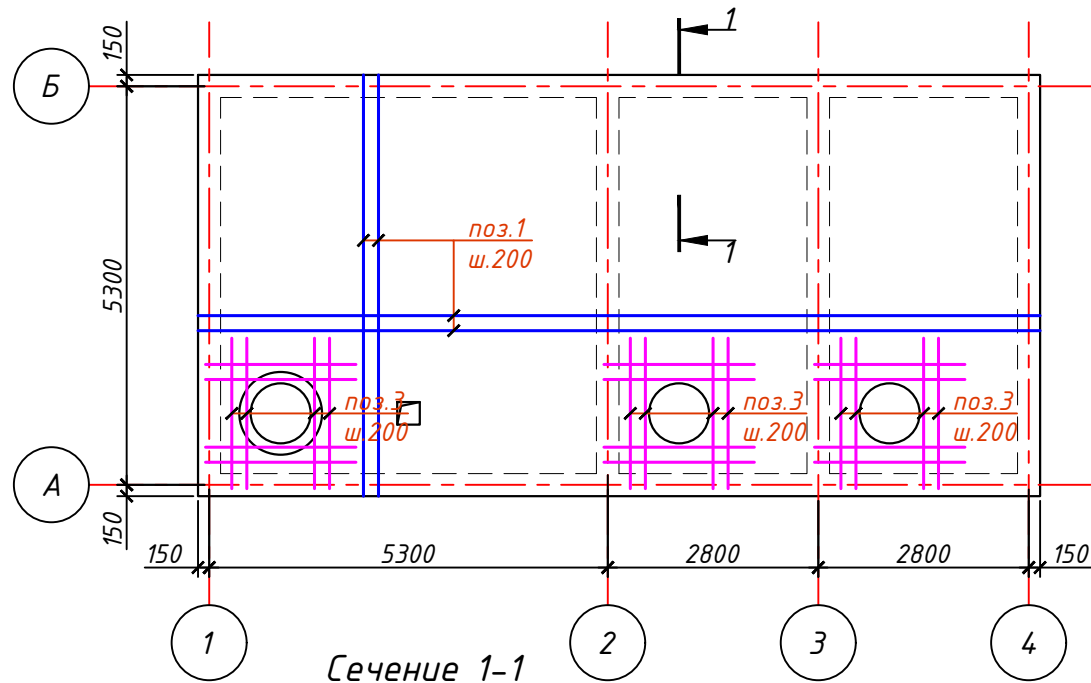
Позиция	Эскиз
3 L=2280	
4 L=400	

- Общие указания см лист КЖ-0.1.
- Продольные и поперечные арматуры соединять между собой вязальной проволокой φ 1.0 мм. в каждом пересечении.
- Продольные арматуры соединять между собой в нахлест, длины нахлестка 42,5 дн.
- Стержни, указанные в "Ведомость детали", должны гнуться механическим способом в холодном состоянии.
- Стены, соприкасающиеся с грунтом, обмазать горячим битумом за 2 раза по грунтовке из разжиженного битума.

КЖ-22-06-2022АП					
"Строительство цеха по адресу: Алматинская обл., Карасайский р-н., Иргелинский с/о, село Коксай"					
Изм.	Кол.уч.	Лист	№ док.	Подпись	Дата
Сетка				Стадия	Лист
				РП	5
Опалубочный чертеж и схема армирование стены Стм-4				ТОО "ЕАС Барс"	
ГАП	Жусупаева				
Разработал	Нурмуханов				
Н. контроль	Жусупаева				

Инв. № подл. Подпись и дата. Взам. инв. №

Схема армирования плиты покрытия на отм. 3,700



Сечение 1-1
(узел пересечение
ж.б. стен и покрытия)

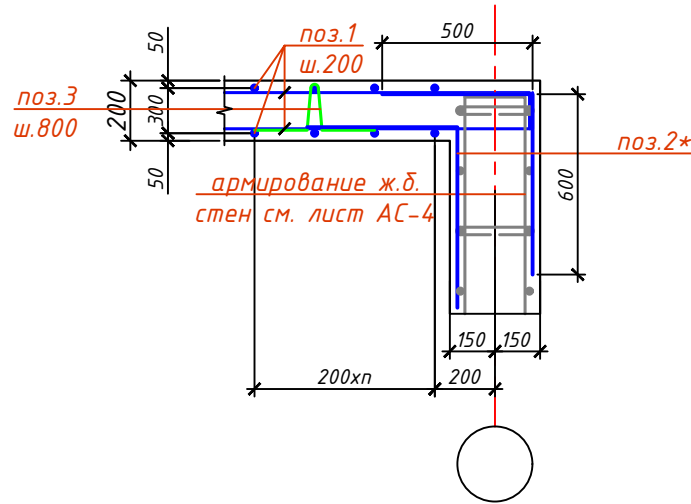
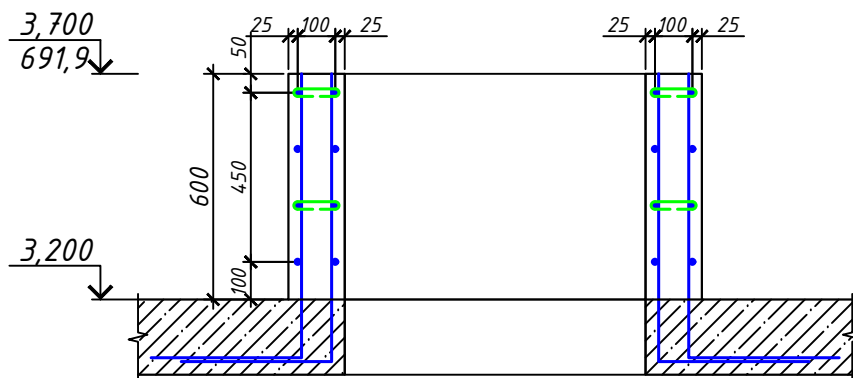
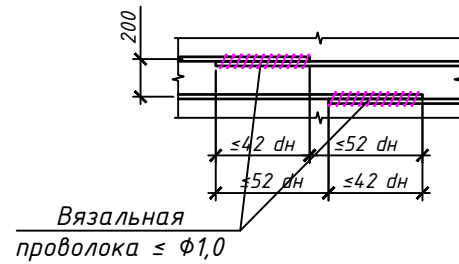


Схема армирование горловины



Узел стыковки арматуры
внахлест (без сварки)



Спецификация материалов на плита покрытия

Поз.	Обозначение	Наименование	Кол.	Масса ед., кг	Примеч.
		Плита покрытия	1		
1	ГОСТ 34028-2016	$\Phi 14A500$ L=п.м.	1130	1,21	1367,5
2	ГОСТ 34028-2016	$\Phi 8A240$ L=800	88	0,32	30,0
3	ГОСТ 34028-2016	$\Phi 14A500$ L=2000	48	2,42	120,0
2*	ГОСТ 34028-2016	$\Phi 14A500$ L=1200	400	1,45	480,0
		Бетон кл. C12,5/15, F100. W6	12,5		м ³
		Горловина	3		
4	ГОСТ 34028-2016	$\Phi 10A500$ L=1150	36	0,715	26,0
5	ГОСТ 34028-2016	$\Phi 10A500$ L=п.м.	36	0,62	22,5
6	ГОСТ 34028-2016	$\Phi 6A240$ L=200	30	0,045	1,5
		Бетон кл. C12,5/15, F100. W6	0,2		м ³

Ведомость детали

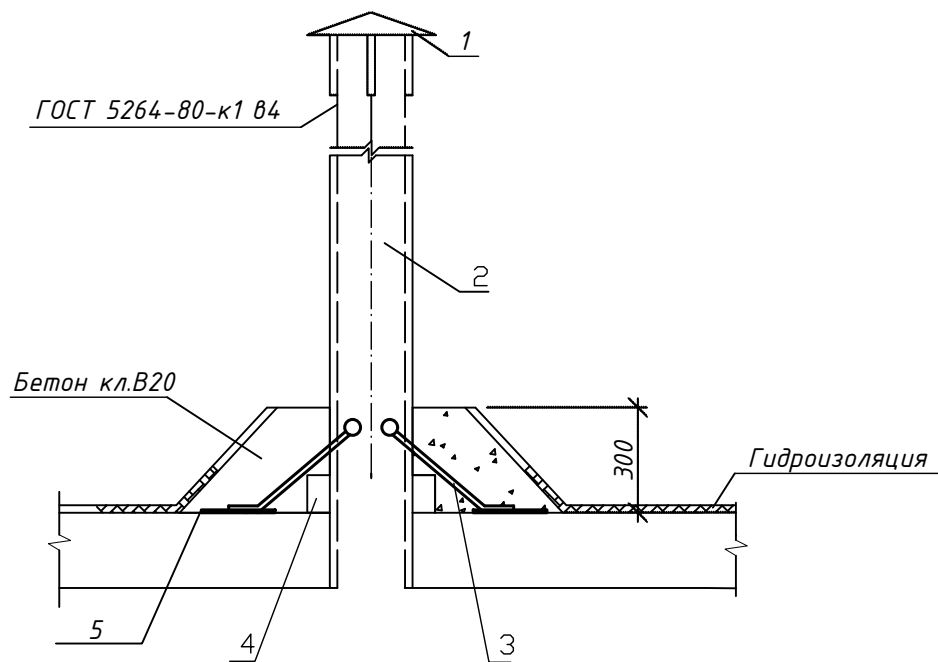
Позиция	Эскиз
2 L=1100	
6 L=200	

Инв. № подл. Подпись и дата. Взам. инв. №

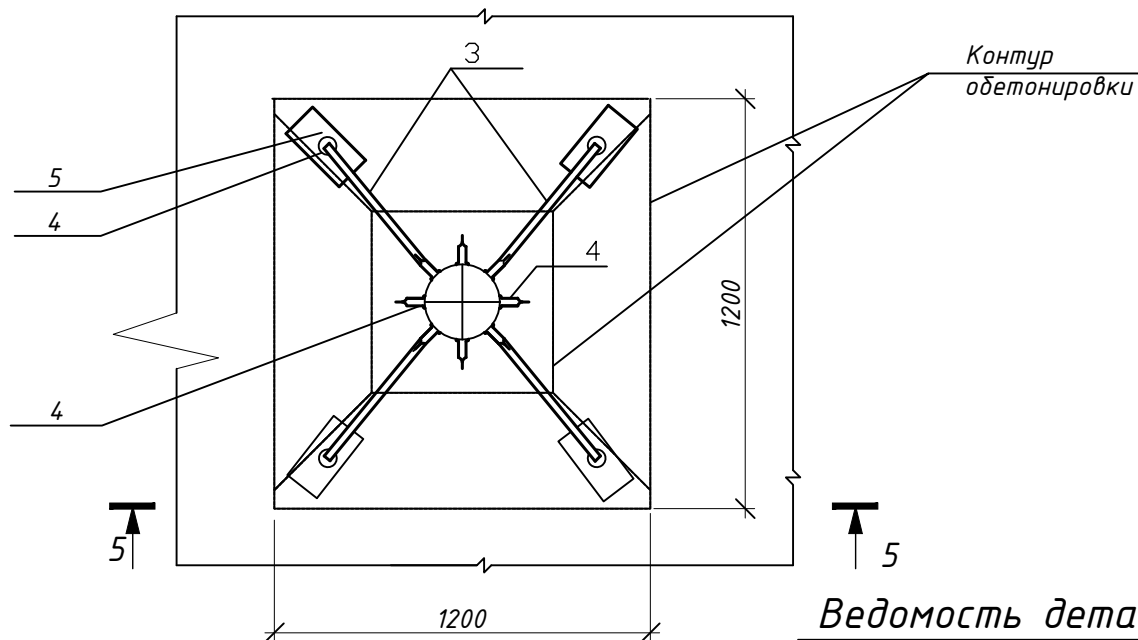
						КЖ-22-06-2022АП		
						"Строительство цеха по адресу: Алматинская обл., Карасайский р-н., Иргелинский/о, село Коксай"		
Изм.	Кол.уч.	Лист	№ док.	Подпись	Дата			
						Сетка	Лист	Листов
						РП	6	
ГАП Жусупаева						Схема армирование плиты покрытия на отм. 3,700. Схема армирование горловины		
Разработал Нурмуханов								
Н. контроль Жусупаева								
						ООО "EAS Барс"		

Вентиляционная труба В1 (два комплекта)

5 - 5



Устройство для обмена воздуха



Ведомость деталей

Поз.	Эскиз
3	

3

Марка Поз.	Обозначение	Наименование	Количество шт.	Масса ед., кг	Примечание
<u>Сборочные единицы</u>					
1	1.492-32 ЗК. 00. 000	Зонт круглый	1	2,00	
<u>Детали</u>					
2		Труба $\frac{114 \times 4}{\text{ВСт 3}} \text{ГОСТ } 10704-91 \text{ ГОСТ } 10705-80 \text{ L}=2500$	1	27,3	
3		Ф8А1 ГОСТ5781-82* L=600	4	0,3	
4		Полоса $\frac{50 \times 4}{\text{С 245}} \text{ГОСТ } 103-76 \text{ ГОСТ } 27772-88 \text{ L}=100$	8	0,16	
5		Полоса $\frac{70 \times 4}{\text{С 245}} \text{ГОСТ } 103-76 \text{ ГОСТ } 27772-88 \text{ L}=120$	4	0,32	
<u>Материалы</u>					
		Бетон кл. В20 W8 по водонепроницаемости	0,3		м ³
		F 100 по морозостойкости.			

1. Общие указания даны на лист 1.
2. Данный лист смотреть совместно с листом 4
3. Трубу поз. 2 окрасить тремя слоями лака ХС-76 на растворителе Р-4 по слою грунта ХС-04.
4. Сварку произвести электродами типа Э42А по ГОСТ9457-75*.Высоту сварных швов, кроме оговоренных, принимать по наименьшей толщине свариваемых элементов.Катет шва принимать kf=4мм
5. К трубе d102 (поз.2) подогнуть лапки зонта(поз.1)
6. поз.5 установить в плите перекрытия на сомоанкерующихся болтах

Инв. № подл. Подпись и дата Взам. инв. №

КЖ-22-06-2022АП

"Строительство цеха по адресу: Алматинская обл., Карасайский р-н., Иргелинский с/о, село Коксай"

Изм.	Кол.уч.	Лист	№ док.	Подпись	Дата

Сетьяк

Стадия	Лист	Листов
РП	7	

Устройство для обмена воздуха

ТОО "ЕАС Барс"