

ТОО "KazSipProject"  
Государственная лицензия  
№15020804

*Реконструкция с переоборудованием комбикормового цеха с пристройкой завальной ямы с навесом и норийной вышкой, реконструкции лаборатории для расширения мощности от 6 тонн комбикормов в час и строительство КПП, Транспортной галереи ж/д отгрузки, бункера ж/д отгрузки с весами, Ж/д ангара расположенных по ул. Согринской, 223, г. Усть-Каменогорск, ВКО.*

## *Сооружение 6. Транспортная галерея ж/д отгрузки*

*РАБОЧИЕ ЧЕРТЕЖИ*

*Конструкции металлические*

*16/12-2019-6-КМ*

*Том 2*

*Усть-Каменогорск  
2019*

ТОО "KazSipProject"  
Государственная лицензия  
№15020804

*Реконструкция с переоборудованием комбикормового цеха с пристройкой завальной ямы с навесом и норийной вышкой, реконструкции лаборатории для расширения мощности от 6 тонн комбикормов в час и строительство КПП, Транспортной галереи ж/д отгрузки, бункера ж/д отгрузки с весами, Ж/д ангара расположенных по ул. Согринской, 223, г. Усть-Каменогорск, ВКО.*

## *Сооружение 6. Транспортная галерея ж/д отгрузки*

*РАБОЧИЕ ЧЕРТЕЖИ*

*Конструкции металлические*

*16/12-2019-6-КМ*

*Том 2*

*Директор:*

*ГИП:*



*А.В.Зверев*

*О.Б.Шошева*

*Усть-Каменогорск  
2019*

## Общие данные

Рабочий проект разработан для объекта "Сооружение 6. Транспортная галерея ж/д отгрузки" на основании:  
 - СН РК 1.02-03-2011 "Порядок разработки, согласования, утверждения и составе проектной документации на строительство";  
 - Технического задания на проектирование согласованного и утвержденного заказчиком;  
 - Задания на проектирование согласованного с заказчиком.  
 Проект разработан для I климатического района, подрайона IV, с расчетной зимней температурой -37.3°C, в сухой зоне влажности.

### При разработке проекта принято

- Уровень ответственности сооружения - II (нормальный);
- Характеристическое значение снеговой нагрузки -- 1,5 кПа (III снеговой район согласно НТП РК 01-01-3.1 (4.1)-2017);
- Характеристическое значение ветрового давления -- 0,56 кПа (III ветровой район согласно НТП РК 01-01-3.1 (4.1)-2017);
- Расчетная температура наиболее холодной пятидневки - минус 37,3°C.
- Сейсмичность района - 7 баллов;
- Класс надежности - RC2, повышающий коэффициент Kf1 = 1 (СП РК EN 1990);
- Степень агрессивности воздействия среды - неагрессивная.

### Характеристика проектных решений

Проектируемая транспортная галерея предназначена для расположения на ней транспортеров и для устройства прохода для обслуживания транспортеров.

Размеры конструкций, высотные отметки приняты согласно раздела ТХ.  
 Транспортная галерея представляет собой сооружение, состоящее из семи пролетных строений (трапов), и восьми опор. Роль опоры транспортной галереи выполняют стальные стойки из прокатных профилей уголкового сечения, раскрепленные из плоскости опоры вертикальными связями и распорками из прокатных уголков, соединенных в крестовое сечение при помощи фасонки. В плоскости опоры стойки раскреплены распорками из одиночных прокатных уголков. Сопряжение стоек опоры транспортной галереи и фундамента запроектировано в виде жесткого узла.

В качестве пролетных строений транспортной галереи запроектированы трапы из стальных прокатных профилей. Несущими конструкциями трапов служат стальные фермы с параллельными поясами из прокатных швеллеров. Решетка ферм запроектирована треугольная. Элементы решетки ферм выполнены из двух уголков, соединенных между собой при помощи фасонки (траповое сечение). Нижний пояс ферм раскреплен стальными уголками. Сопряжение трапов с опорами и другими конструкциями запроектировано в виде шарнирного узла.

Для устройства прохода для обслуживания транспортеров предусмотрены второстепенные балки из стальных прокатных швеллеров. В качестве настила прохода принят стальной просечно-вытяжной лист.

Геометрическая неизменяемость и пространственная жесткость в продольном и поперечном направлениях обеспечивается жестким сопряжением стоек опоры с фундаментом, а также изгибной жесткостью элементов галереи.

### Материалы конструкций

Элементы каркаса изготавливаются из стали С245 по ГОСТ 27772-2015.  
 Спецификацию металлопроката смотри на листе КМ-2.

### Защита конструкций

Антикоррозионную защиту конструкций выполнять в соответствии с требованиями СП РК 2.01-101-2013 "Защита строительных конструкций от коррозии".  
 Все металлоконструкции на заводе изготовителе должны быть оцинкованы в один слой грунтовкой ГФ-021 по ГОСТ 25129-82\* и защищены от коррозии двумя слоями эмали ПФ-115.

## Действующие нагрузки и основные положения расчета

Расчет стальных конструкций сооружения выполнен в соответствии с требованиями следующих норм проектирования:

- СН РК EN1991:2002/2011 «Воздействия на несущие конструкции»;
- СН РК EN Еврокод 2 «Проектирование железобетонных конструкций»;
- СН РК 2.03-30-2017 «Строительство в сейсмических районах».
- СН РК EN1993:2007/2011 «Проектирование стальных конструкций».

В качестве основной расчетной схемы был рассмотрен пространственный каркас сооружения. Пространственная схема каркаса наиболее близко приближена к реальной модели сооружения.

Расчетная схема характеризуется геометрическими размерами и соотношением жесткостных характеристик составляющих ее элементов.

Статический расчет пространственной схемы каркаса сооружения производился на персональном компьютере с помощью программно-вычислительного комплекса для расчета и проектирования конструкций "Scad", в основе которого лежит метод конечных элементов, реализованный в форме перемещений. Исходными данными для расчета являлись геометрические размеры элементов пространственного каркаса, а также действующие нагрузки. Расчет элементов стального каркаса по предельным состояниям выполнен на персональном компьютере с помощью пакета прикладных программ Scad Office 21.1.9.9, а так же с помощью ручного счета выполненного по требованиям норм проектирования действующих на территории Республики Казахстан.

### Указания по изготовлению и монтажу конструкций

Для обеспечения работоспособности стальных конструкций, надежности и долговечности при эксплуатации, их изготовление должно выполняться на специализированном заводе, имеющем опыт изготовления подобных конструкций. Изготовление конструкций производить в соответствии с требованиями следующих нормативных документов:

- СП РК EN 1993-1-1:2005/2011 Проектирование стальных конструкций;
- Инструкция по изготовлению стальных сварных двутавровых профилей;
- НТП РК 03-01-1.1-2011 Проектирование стальных конструкций;
- указаниями и требованиями настоящего комплекта чертежей раздела КМ;
- дополнительных технических требований монтажной организации.

Монтаж конструкций производить в соответствии с требованиями следующих нормативных документов:

- СН РК 5.03-07-2013. Несущие и ограждающие конструкции;
- СП РК 5.03.107-2013. Несущие и ограждающие конструкции;
- СН РК 1.03-35-2006. Типовая инструкция по технике безопасности при изготовлении стальных конструкций;

Работы по монтажу элементов производить при положительной температуре окружающего воздуха и отсутствии временной нагрузки.

### Заводские соединения

Все стальные конструкции из черного металла, представленные в настоящем проекте, изготавливаются на заводе при помощи сварки.

Стыковые, поясные и угловые заводские сварные швы в элементах длиной более 2 м рекомендуется выполнять автоматической сваркой под флюсом, прочие заводские швы всех элементов - механизированной сваркой в среде углекислого газа или в его смеси с аргоном.

### Монтажные соединения

Монтаж конструкций производить на болтах нормальной точности и на сварке.  
 Монтажные сварные швы выполнять по ГОСТ 5264-80 электродами типа З42А по ГОСТ 9467-75\*. Максимальное осевое усилие для расчета прикрепления элементов смотри в таблицах на листах комплекта.

## Ведомость рабочих чертежей основного комплекта

Лист	Наименование	Примечание
1	Общие данные	
2	Спецификация металлопроката	
3	Схема расположения баз стоек опор транспортера	
4	Опора Оп1	
5	Опоры Оп2, Оп4	
6	Опора Оп3	
7	Опоры Оп5, Оп6	
8	Схема расположения ферм транспортера	
9	Ферма Ф1	
10	Ферма Ф2	
11	Ферма Ф3	
12	Ферма Ф4	

## Ведомость ссылочных и прилагаемых документов

Обозначение	Наименование	Примечание
	<u>Ссылочные документы</u>	
АГСК-1-2020	Перечень нормативных правовых актов и нормативно-технических документов в области архитектуры, градостроительства и строительства, действующих на территории Республики Казахстан	
СП РК EN 1990:2002+A1:2005/ 2011	Основы проектирования несущих конструкций	
СП РК 2.03-30-2017	Строительство в сейсмических районах (зонах) Республики Казахстан	
СП РК EN 1992-1-1:2004/ 2011	Проектирование железобетонных конструкций	
НТП РК 02-01-1.1-2011	Проектирование бетонных и железобетонных конструкций из тяжелых бетонов без предварительного напряженне арматуры	
СП РК EN 1993-1-1:2005/2011	Проектирование стальных конструкций	
СП РК EN 1993-4-1:2007/2011	Проектирование стальных конструкций. Часть 4-1. Бункеры	
СП РК EN 1991-1-1:2002/ 2011	Воздействие на несущие конструкции. Часть 1-1	
СП РК EN 1991-1-3:2004/ 2011	Воздействие на несущие конструкции. Часть 1-3	
СП РК EN 1991-1-4:2005/ 2011	Воздействие на несущие конструкции. Часть 1-4	

Согласовано:					
Согласовано:	ТХ	ПП	АС, АР		
Согласовано:	Токжигитов	Андролов	Голубанова		
Согласовано:	Павлов	КХ			
Взамен инв. №					
Подпись и дата					
Инв. № подл.					

Проектная документация разработана в соответствии с государственными нормативами, действующими в Республике Казахстан.

Главный инженер проекта..... / Шошева О.Б. /



16/12-2019-6-КМ

ТОО "Опытное хозяйство масличных культур"  
 РК, ВКО, г.Усть-Каменогорск, ул.Созринская, 223

Изм.	К.уч.	Лист	№ док.	Подпись	Дата	Стадия	Лист	Листов
Исполнил	Белозеров А.Н.				05.2020	РП	1	12
Проверил	Иванова О.				05.2020			
ГИП	Шошева О.Б.				05.2020			
Н.контр.	Шошева О.Б.				05.2020			

Общие данные

ТОО "KazSipProject"

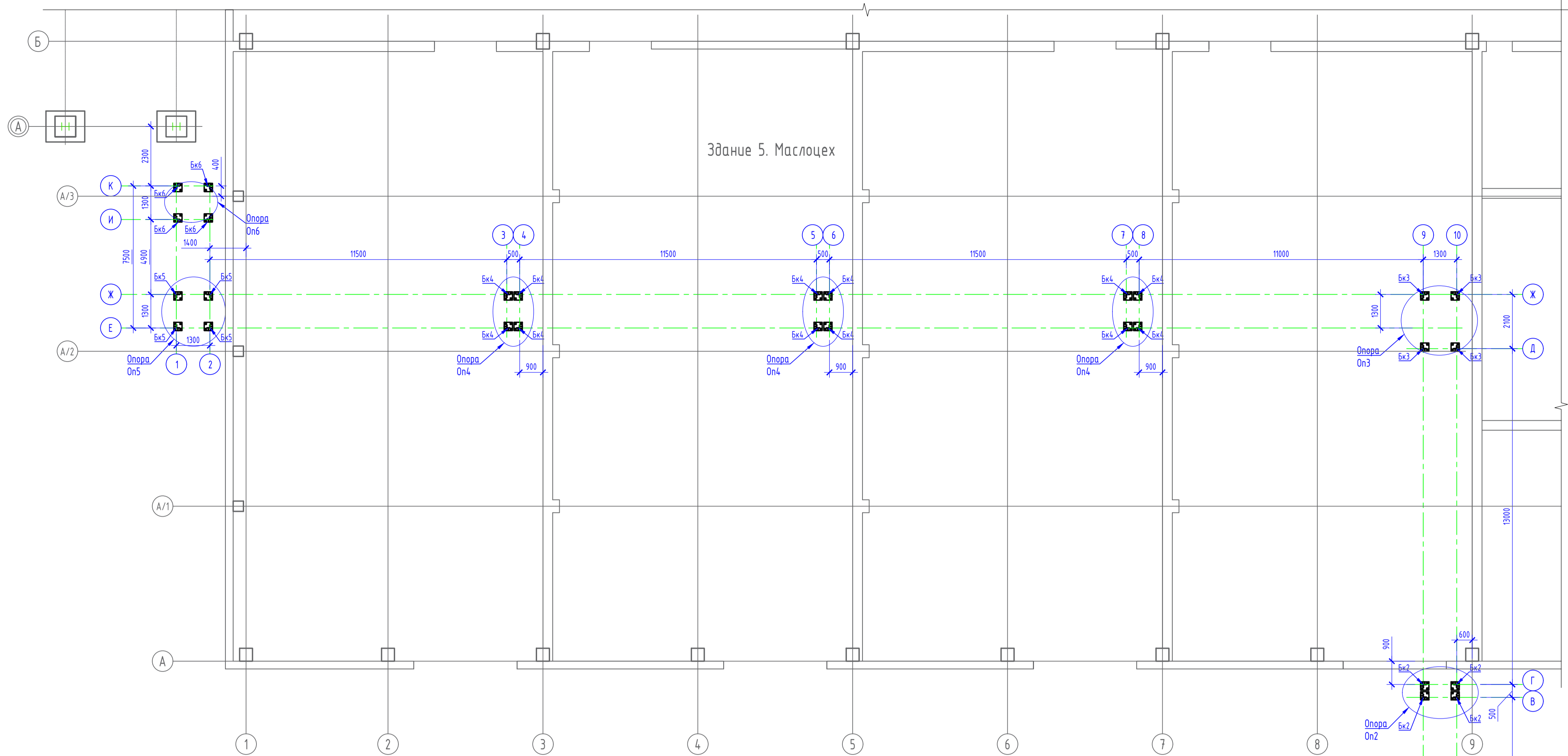
## Спецификация металлопроката

Вид профиля ГОСТ, ТУ	Марка металла и ГОСТ	Обозначение и размер профиля (мм)	№ по порядку	Масса металла по элементам конструкций, кг										Общая масса, кг
				Опора Оп1	Опора Оп2	Опора Оп3	Опора Оп4	Опора Оп5	Опора Оп6	Ферма Ф1	Ферма Ф2	Ферма Ф3	Ферма Ф4	
1	2	3	4	5	6	7	7	8	8	9	9	10	8	9
Швеллера горячекатанные с уклоном полок по ГОСТ 8240-97	С245 ГОСТ 27772-2015	[ 18У	9	510	130	330	390	220	220	0	0	0	0	1800
		[ 12У	10	0	0	360	0	0	0	0	0	0	0	360
		[ 10У	11	210	100	0	300	180	180	2400	690	600	230	4890
	Итого		11	720	230	690	690	400	400	2400	690	600	230	7050
Всего профиля			12	720	230	690	690	400	400	2400	690	600	230	7050
Уголки стальные горячекатанные равнополочные по ГОСТ 8509-93	С245 ГОСТ 27772-2015	L120x8	13	510	520	520	1560	520	520	0	0	0	0	4150
		L90x6	14	690	0	500	0	400	400	0	0	0	0	1990
		L80x5	15	70	200	40	600	40	40	0	0	0	0	990
		L75x5	16	0	0	0	0	0	0	2200	630	550	300	3680
		L50x5	17	110	0	110	0	50	50	1760	530	440	180	3230
		L25x3	18	20	0	20	0	10	10	100	30	25	15	230
	Итого		19	1400	720	1190	2160	1020	1020	4060	1190	1015	495	14270
Всего профиля			20	1400	720	1190	2160	1020	1020	4060	1190	1015	495	14270
Листы стальные с ромбическим и чечевичным рифлением ГОСТ 8568-77	С245 ГОСТ 27772-2015	Лист В-К-4	21	200	30	160	90	60	120	1240	350	310	220	2780
		Итого	22	200	30	160	90	60	120	1240	350	310	220	2780
Всего профиля			23	200	30	160	90	60	120	1240	350	310	220	2780
Прокат листовой горячекатанный по ГОСТ 19903-2015	С245 ГОСТ 27772-2015	-20	24	65	65	65	195	65	65	0	0	0	0	520
		-12	25	15	15	15	45	15	15	0	0	0	0	120
		-6	27	240	140	280	420	270	270	1280	380	320	165	3765
		-4	28	60	0	50	0	30	30	540	165	135	75	1085
	Итого		29	380	220	410	660	380	380	1820	545	455	240	5490
Всего профиля			30	380	220	410	660	380	380	1820	545	455	240	5490
Итого масса металла			31	2700	1200	2450	3600	1860	1920	9520	2775	2380	1185	29590
в том числе по маркам			32	2700	1200	2450	3600	1860	1920	9520	2775	2380	1185	29590

1. Общие данные - см. КМ-1.
2. В таблицах не учтена масса на отходы (3,3%), на наплавляемый металл (1,5% - сварные швы), на уточнение конструкций в разделе КМД (3%). Раздел КМД выполняется заводом-изготовителем металлоконструкций.
3. На узлах даны решения соединения металлоконструкций. Количество и диаметр болтов, размеры сварных швов определяются или проверяются при разработке чертежей марки КМД по расчетным усилиям.

						16/12-2019-6-КМ		
						ТОО "Опытное хозяйство масличных культур" РК, ВКО, г. Усть-Каменогорск, ул. Согринская, 223		
Изм.	К.уч.	Лист	№ док.	Подпись	Дата			
Исполнил	Белозеров А.Н.				05.2020	Реконструкция с переоборудованием комбикормового цеха с пристройкой забальной ямы с навесом и нориной вышкой, реконструкции лаборатории для расширения мощности от 6 тонн комбикормов в час и строительство КПП, транспортной галереи ж/д отгрузки, дункера ж/д отгрузки с весами, Ж/д ангара расположенных по ул. Согринской, 223, г. Усть-Каменогорск, ВКО. Сооружение в. Транспортная галерея ж/д отгрузки		
Проверил	Иванова О.				05.2020			
ГИП	Шошева О.Б.				05.2020			
Н.контр.	Шошева О.Б.				05.2020	Спецификация металлопроката		
						ТОО "KazSipProject"		

Схема расположения баз стоек опор транспортера



Бк1, Бк2, Бк3, Бк4, Бк5, Бк6

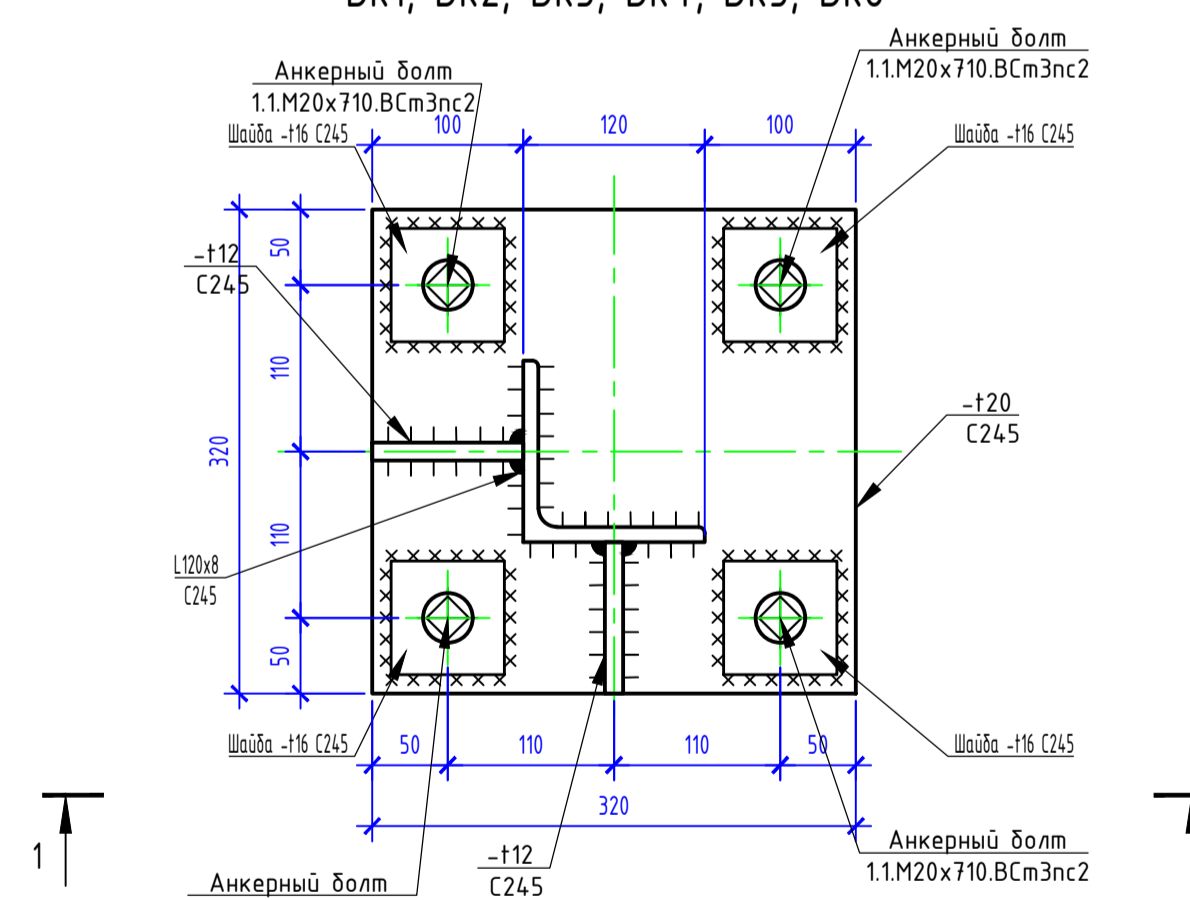
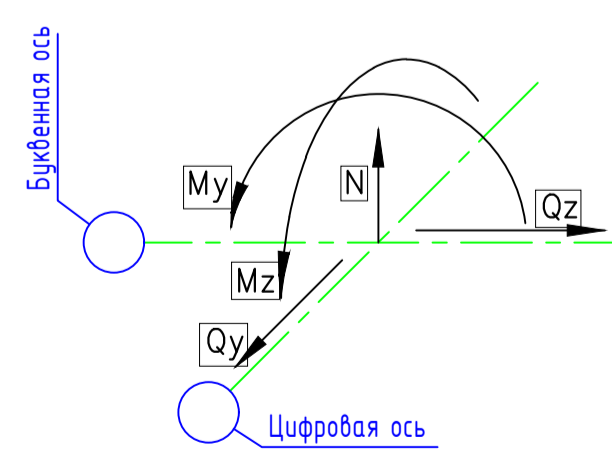
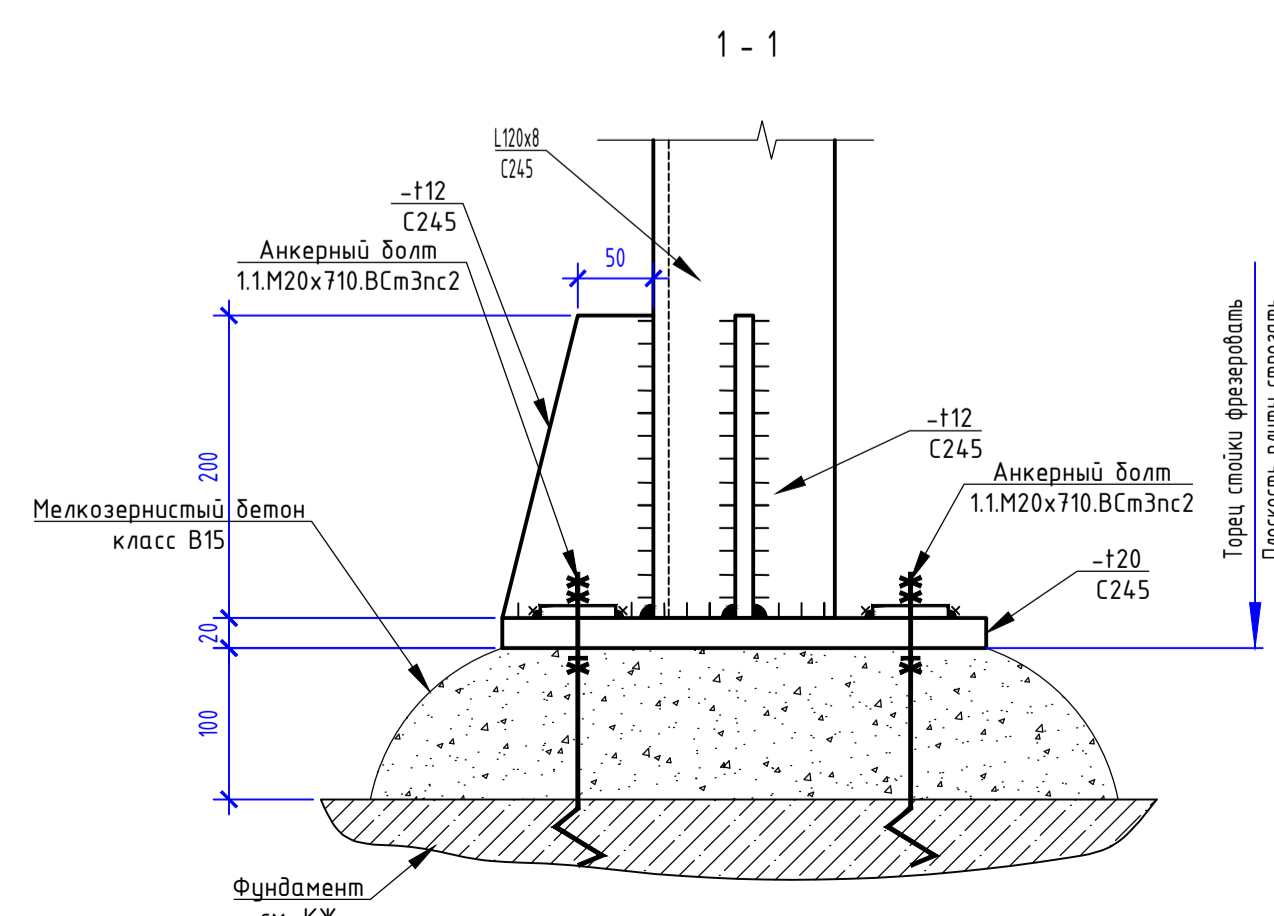


Схема нагрузок на фундамент



Ряд	Ось	Наименование нагрузки	Усилия				Тип фундамента	Примечание
			N тс	My тс·м	Qz тс	Qy тс		
		PCY	-4,00	---	---	---	БК1	
		PCY	-3,8	0,02	-0,01	---	БК2	
		PCY	-4,45	0,025	-0,014	0,003	БК3	
		PCY	-4,8	0,023	-0,008	0,002	БК4	
		PCY	-5	0,012	-0,003	0,003	БК5	
		PCY	-0,944	0,002	0,001	---	БК6	



16/12-2019-6-КМ					
ТОО "Опытное хозяйство масличных культур" РК, ВКО, г.Усть-Каменогорск, ул.Саринская, 223					
Изм.	К.уч.	Лист	№ док.	Подпись	Дата
Исполнил	Белозеров А.Н.				05.2020
Проверил	Иванова О.				05.2020
ГИП	Шошева О.Б.				05.2020
Н.контр.	Шошева О.Б.				05.2020
Схема расположения баз стоек опор транспортера			ТОО "KazSipProject"		

Схема расположения стоек С1 опоры Оп1 на отм. 0,000

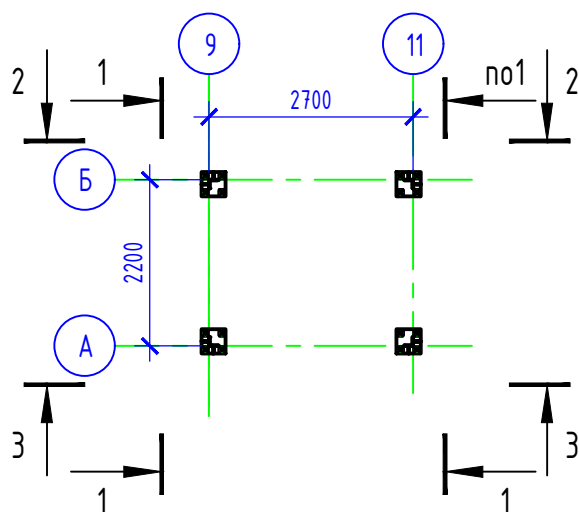


Схема расположения элементов опоры Оп1 на отм. +6,420

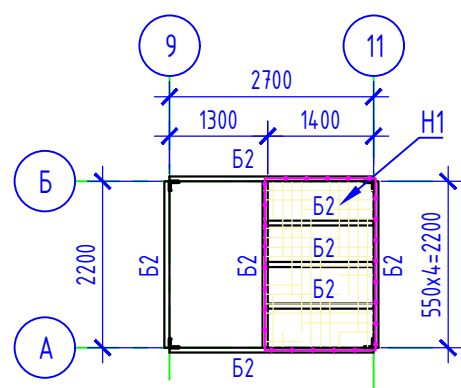
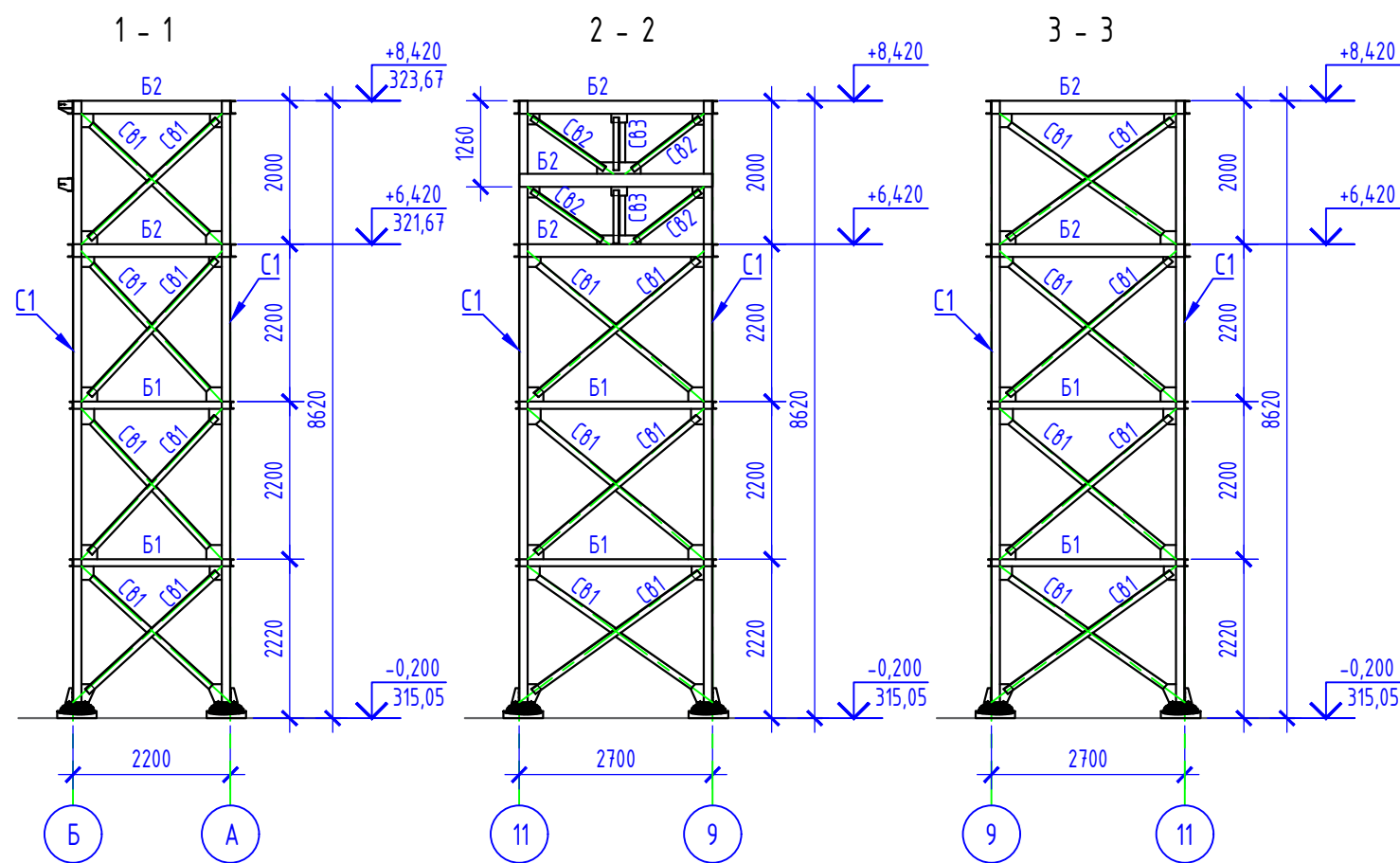
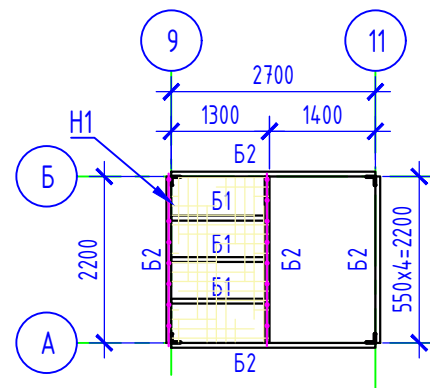


Схема расположения элементов опоры Оп1 на отм. +8,420



### Ведомость элементов

Марка элемента	Сечение			Опорные усилия			Группа конструкции	Марка металла	Примечание
	Эскиз	Поз.	Состав	M, м·м	N, т	A, м			
С1			L120x8	---	-4,00 +0,6	---	3	С245	ГОСТ 8509-93
Б1			С10У	---	---	±0,5	2	С245	ГОСТ 8240-97
Б2			С18У	---	---	±0,6	2	С245	ГОСТ 8240-97
Н1			Лист ромб В-К-4	---	---	---	2	С245	ГОСТ 8568-77
СВ1			L90x6	---	±0,5	---	3	С245	ГОСТ 8509-93
СВ2			L80x5	---	±1,2	---	3	С245	ГОСТ 8509-93
СВ3			2L80x5	---	±0,5	---	3	С245	ГОСТ 8509-93
Op1		1	L 50x5	---	---	---		С245	ГОСТ 8509-93
		2	L 50x5	---	---	---		С245	ГОСТ 8509-93
		3	L 25x3	---	---	---		С245	ГОСТ 8509-93
		4	-140x4	---	---	---		С245	ГОСТ 19903-74*

1. Схему расположения опор см. КМ-3.
2. Количество опор Оп1 - 1шт.

Взамен инв. №  
Подпись и дата  
Инв. № подл.

						16/12-2019-6-КМ		
						ТОО "Опытное хозяйство масличных культур" РК, ВКО, г.Усть-Каменогорск, ул.Согринская, 223		
Изм.	К.уч.	Лист	№ док.	Подпись	Дата	Реконструкция с переоборудованием комбикормового цеха с пристройкой забальной ямы с навесом и нориной вышкой, реконструкции лаборатории для расширения мощности от 6 тонн комбикормов в час и строительство КПП, транспортной галереи ж/д отгрузки, дункера ж/д отгрузки с весами, Ж/д ангара расположенных по ул. Согринской, 223, г. Усть-Каменогорск, ВКО. Сооружение в. Транспортная галерея ж/д отгрузки		
Исполнил	Белозеров А.Н.				05.2020	Стадия	Лист	Листов
Проверил	Иванова О.				05.2020	РП	4	12
ГИП	Шошева О.Б.				05.2020	Опора Оп1		
Н.контр.	Шошева О.Б.				05.2020	ТОО "KazSipProject"		

Схема расположения стоек С1  
опоры Оп2 на отм. 0,000

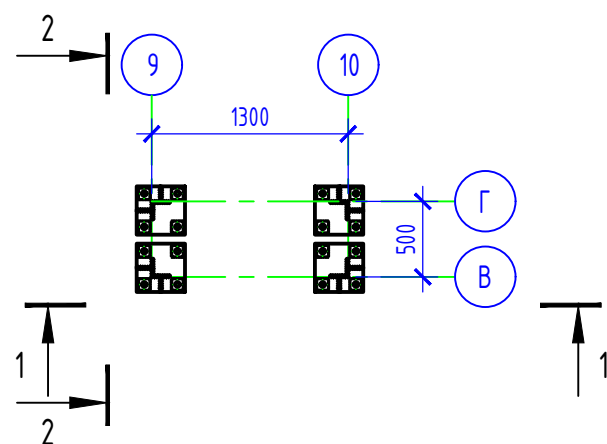
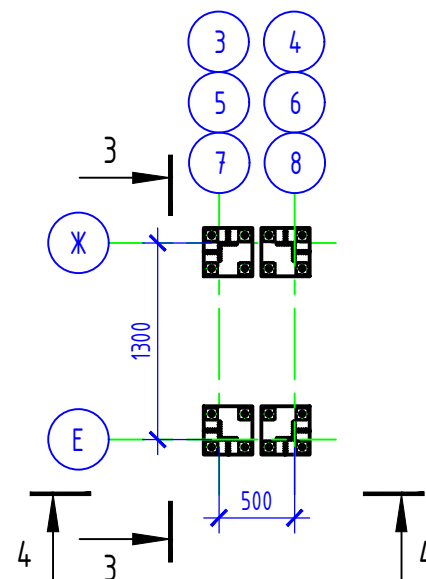


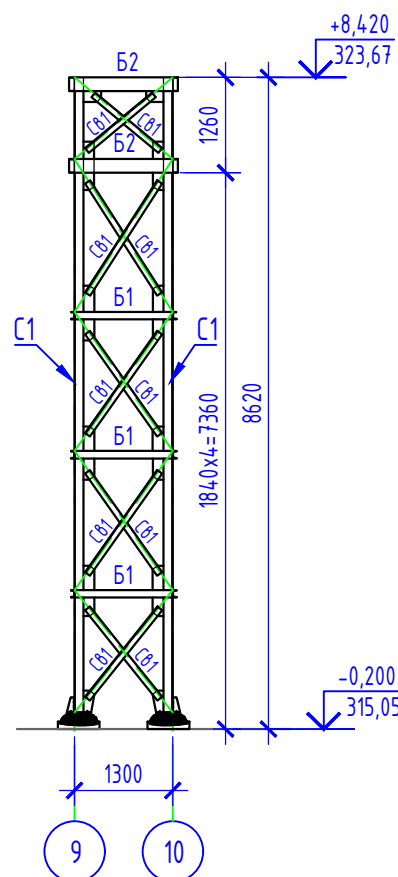
Схема расположения стоек С1  
опоры Оп4 на отм. 0,000



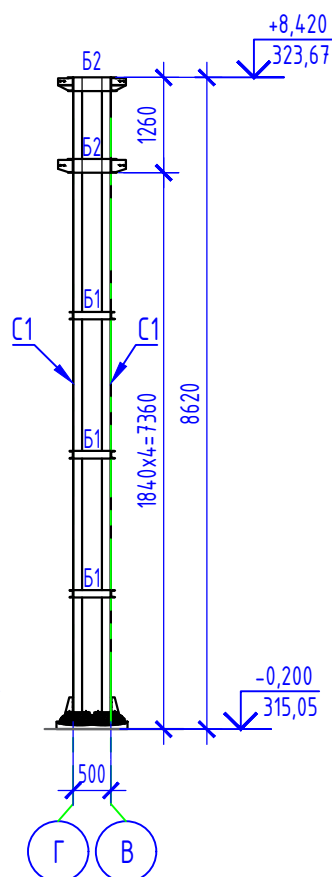
Ведомость элементов

Марка элемента	Сечение			Опорные усилия			Группа конструкции	Марка металла	Примечание
	Эскиз	Поз.	Состав	М, м·м	N, м	A, м			
С1	L		L120x8	0,023 -0,02	-4,8 +2,764	---	3	С245	ГОСТ 8509-93
Б1	C		C10У	---	0,54	---	2	С245	ГОСТ 8240-97
Б2	C		C18У	---	---	±0,2	2	С245	ГОСТ 8240-97
СВ1	L		L80x5	---	±0,7	---	3	С245	ГОСТ 8509-93

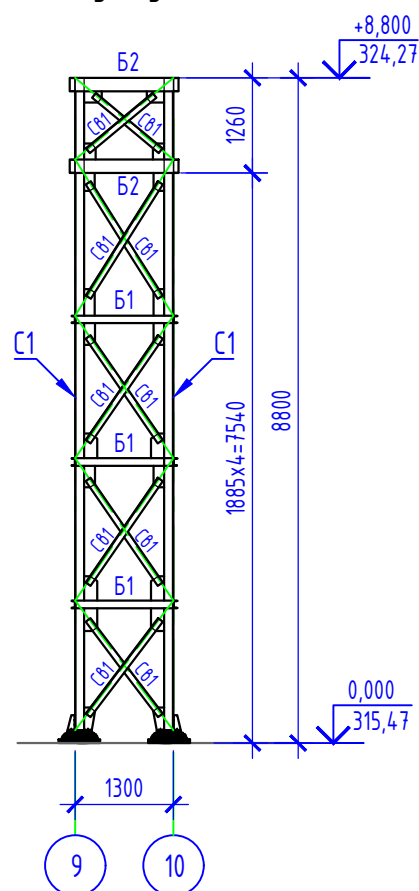
1 - 1



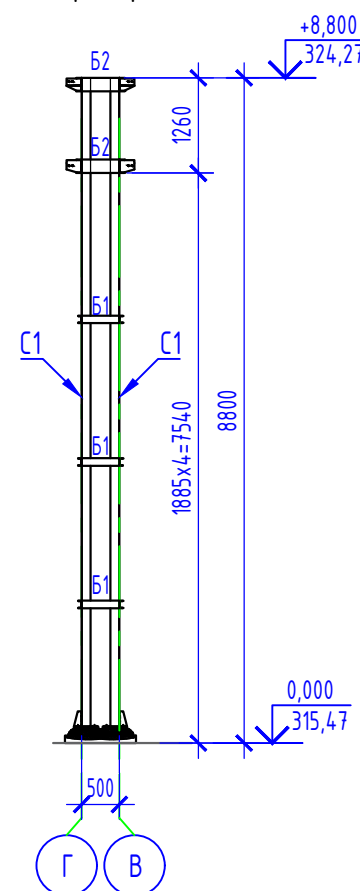
2 - 2



3 - 3



4 - 4



1. Схему расположения опор см. КМ-3.
2. Количество опор Оп2 - 1шт., Оп4 - 3шт.

Инв. № подл. \_\_\_\_\_  
Подпись и дата \_\_\_\_\_  
Взамен инв. № \_\_\_\_\_

						16/12-2019-6-КМ		
						ТОО "Опытное хозяйство масличных культур" РК, ВКО, г.Усть-Каменогорск, ул.Согринская, 223		
Изм.	К.уч.	Лист	№ док.	Подпись	Дата	Реконструкция с переоборудованием комбикормового цеха с пристройкой забальной ямы с навесом и нориной вышкой, реконструкции лаборатории для расширения мощности от 6 тонн комбикормов в час и строительство КПП, транспортной галереи ж/д отгрузки, дункера ж/д отгрузки с весами, Ж/д ангара расположенных по ул. Согринской, 223, г. Усть-Каменогорск, ВКО. Сооружение в. Транспортная галерея ж/д отгрузки		
Исполнил	Белозеров А.Н.			<i>[Signature]</i>	05.2020			
Проверил	Иванова О.			<i>[Signature]</i>	05.2020			
ГИП	Шошева О.Б.			<i>[Signature]</i>	05.2020			
Н.контр.	Шошева О.Б.			<i>[Signature]</i>	05.2020	Опоры Оп2, Оп4		
						Стадия	Лист	Листов
						РП	5	12
						ТОО "KazSipProject"		

Схема расположения стоек С1  
опоры ОпЗ на отм. 0,000

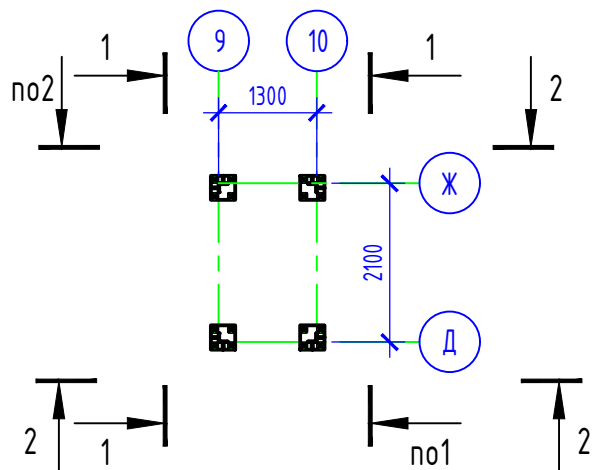


Схема расположения элементов  
опоры ОпЗ на отм. +8,200

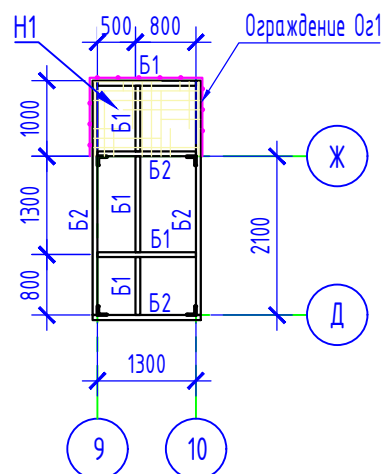
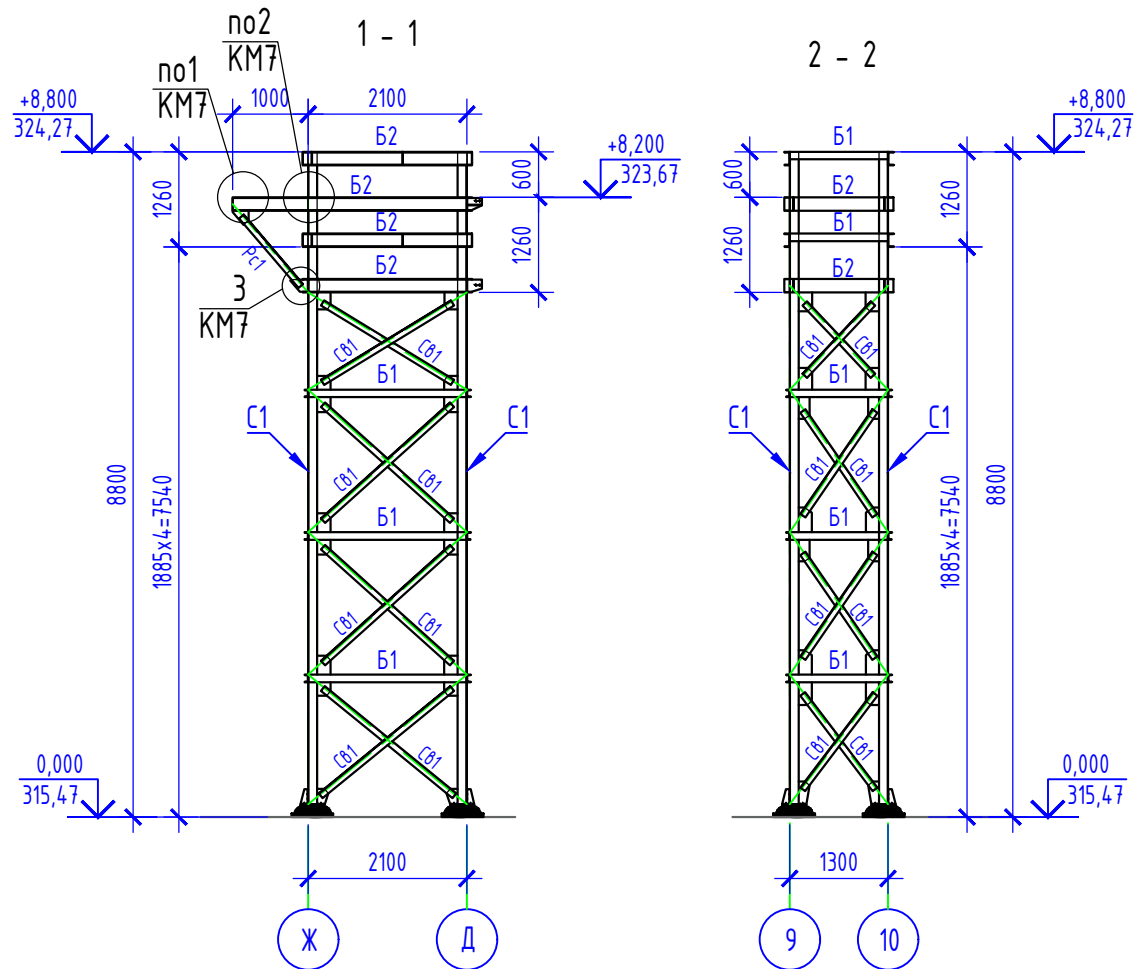
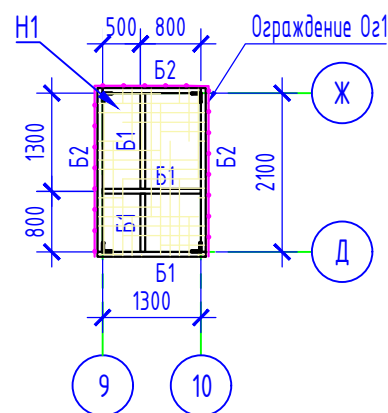


Схема расположения  
элементов опоры ОпЗ на  
отм. +8,800



1. Схему расположения опор см. КМ-3.
2. Количество опор ОпЗ - 1шт.

Ведомость элементов

Марка элемента	Сечение			Опорные усилия			Группа конструкции	Марка металла	Примечание
	Эскиз	Поз.	Состав	М, м·м	N, т	A, м			
С1			L120x8	-0,018 0,025	-4,45 +3,357	---	3	С245	ГОСТ 8509-93
Б1			С12У	---	±0,4	---	2	С245	ГОСТ 8240-97
Б2			С18У	---	±0,4	±0,3	2	С245	ГОСТ 8240-97
Н1			Лист ромб В-К-4	---	---	---	2	С245	ГОСТ 8568-77
СБ1			L90x6	---	±0,9	---	3	С245	ГОСТ 8509-93
РС1			L80x5	---	±0,16	---	3	С245	ГОСТ 8509-93
Оз1		1	L 50x5	---	---	---		С245	ГОСТ 8509-93
		2	L 50x5	---	---	---		С245	ГОСТ 8509-93
		3	L 25x3	---	---	---		С245	ГОСТ 8509-93
		4	-140x4	---	---	---		С245	ГОСТ 19903-74*

Взамен инв. №  
Подпись и дата  
Инв. № подл.

						16/12-2019-6-КМ		
						ТОО "Опытное хозяйство масличных культур" РК, ВКО, г.Усть-Каменогорск, ул.Согринская, 223		
Изм.	К.уч.	Лист	№ док.	Подпись	Дата	Реконструкция с переоборудованием комбикормового цеха с пристройкой забальной ямы с навесом и нориной вышкой, реконструкции лаборатории для расширения мощности от 6 тонн комбикормов в час и строительство КПП, транспортной галереи ж/д отгрузки, дункера ж/д отгрузки с весами, Ж/д ангара расположенных по ул. Согринской, 223, г. Усть-Каменогорск, ВКО. Сооружение в. Транспортная галерея ж/д отгрузки		
Исполнил	Белозеров А.Н.				05.2020	Стадия	Лист	Листов
Проверил	Иванова О.				05.2020	РП	6	12
ГИП	Шошева О.Б.				05.2020	Опора ОпЗ		
Н.контр.	Шошева О.Б.				05.2020	ТОО "KazSipProject"		

Схема расположения стоек С1 опоры Оп5 на отм. 0,000

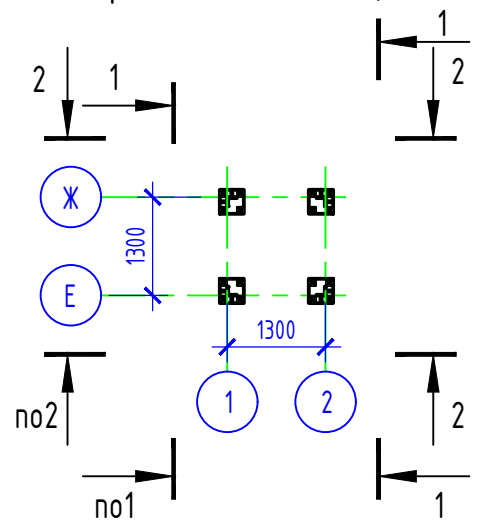


Схема расположения элементов опоры Оп5 на отм. +8,690

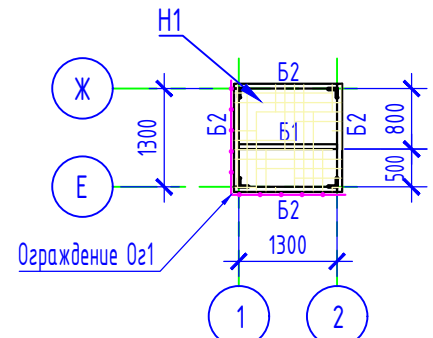


Схема расположения стоек С1 опоры Оп6 на отм. 0,000

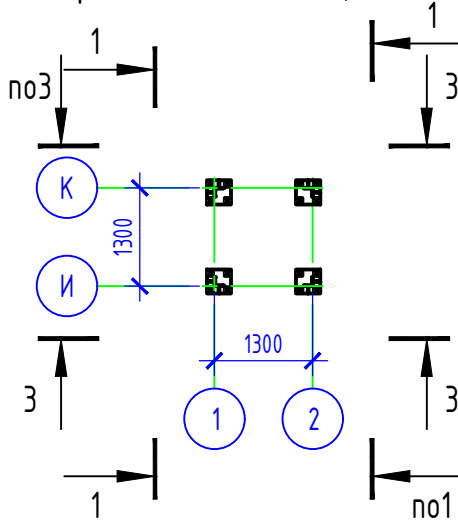
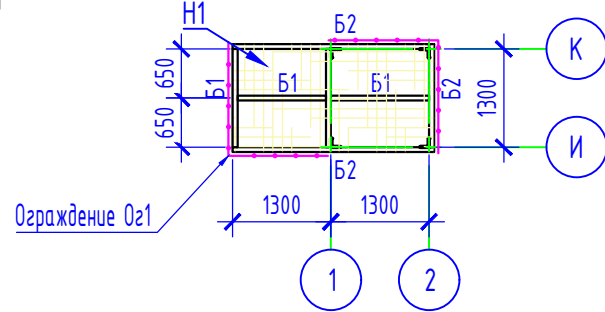
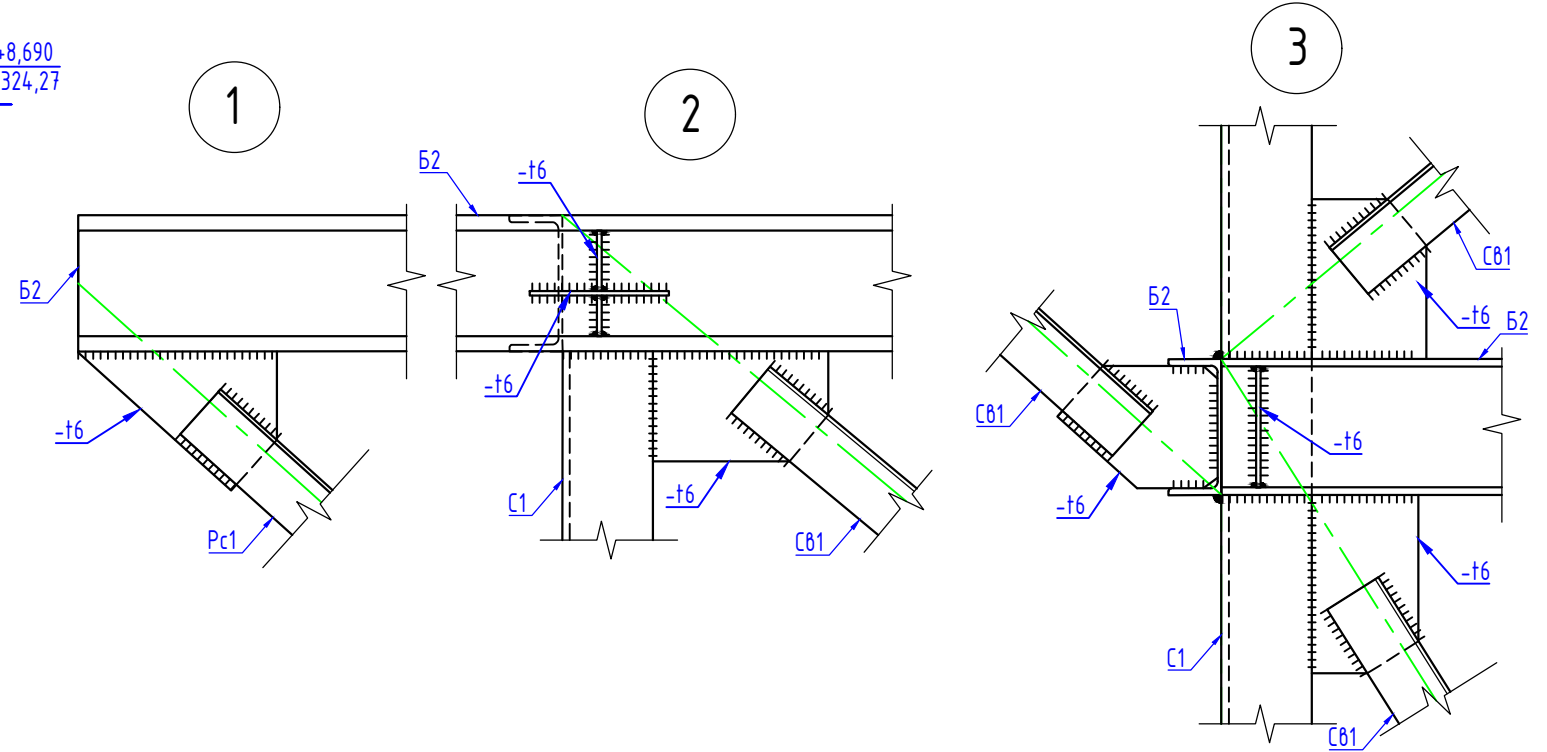
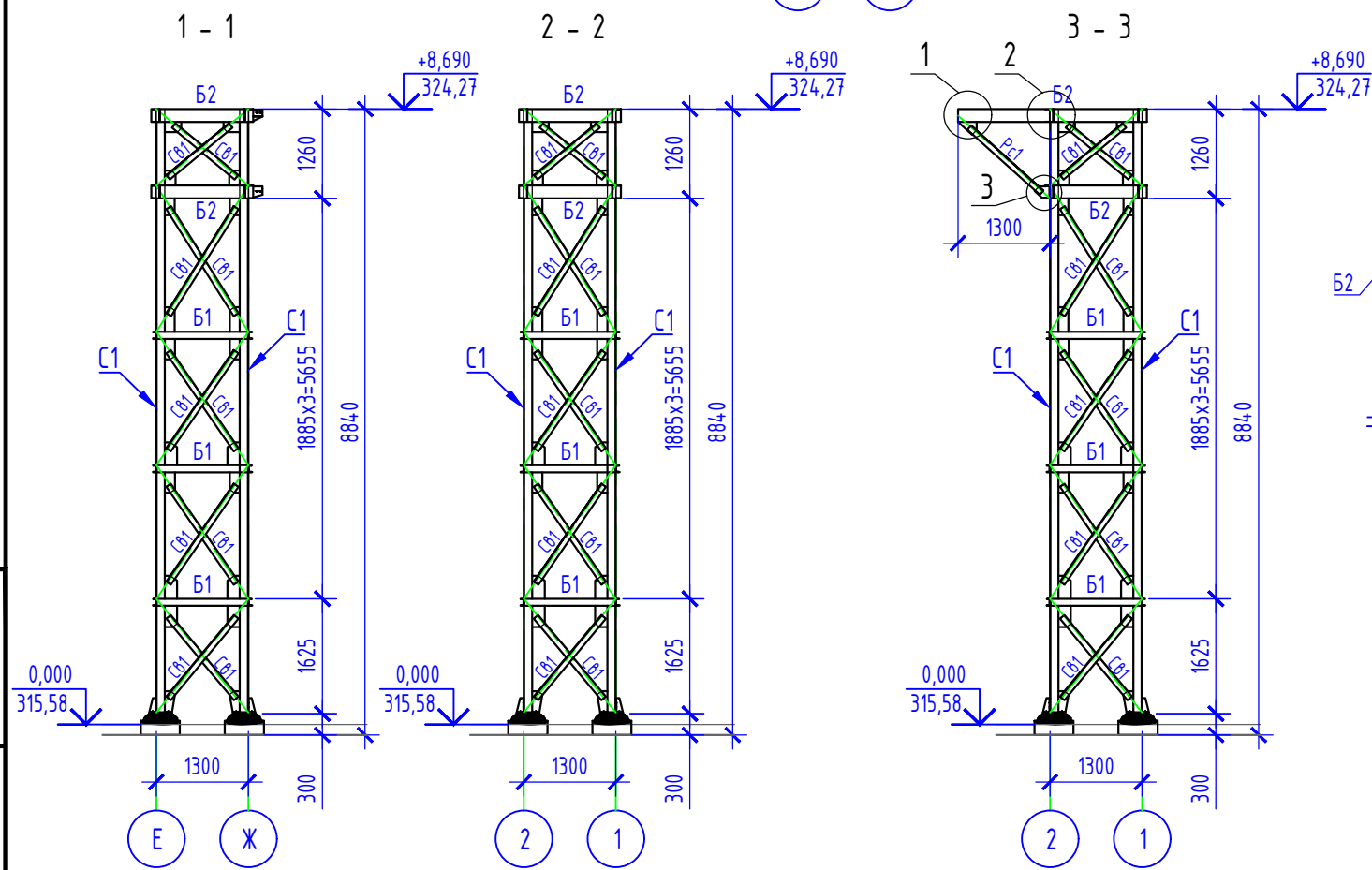


Схема расположения элементов опоры Оп6 на отм. +8,690



Ведомость элементов

Марка элемента	Сечение			Опорные усилия			Группа конструкции	Марка металла	Примечание
	Эскиз	Поз.	Состав	М, м·м	N, м	A, м			
С1			L120x8	---	-4,5 +3,887	---	3	С245	ГОСТ 8509-93
Б1			С10У	---	±1,0	---	2	С245	ГОСТ 8240-97
Б2			С18У	---	±0,3	±0,5	2	С245	ГОСТ 8240-97
Н1			Лист ромб В-К-4	---	---	---	2	С245	ГОСТ 8568-77
СВ1			L90x6	---	±1,3	---	3	С245	ГОСТ 8509-93
Рс1			L80x5	---	-0,3	---	3	С245	ГОСТ 8509-93
Оз1		1	L 50x5	---	---	---		С245	ГОСТ 8509-93
		2	L 50x5	---	---	---		С245	ГОСТ 8509-93
		3	L 25x3	---	---	---		С245	ГОСТ 8509-93
		4	-140x4	---	---	---		С245	ГОСТ 19903-74*

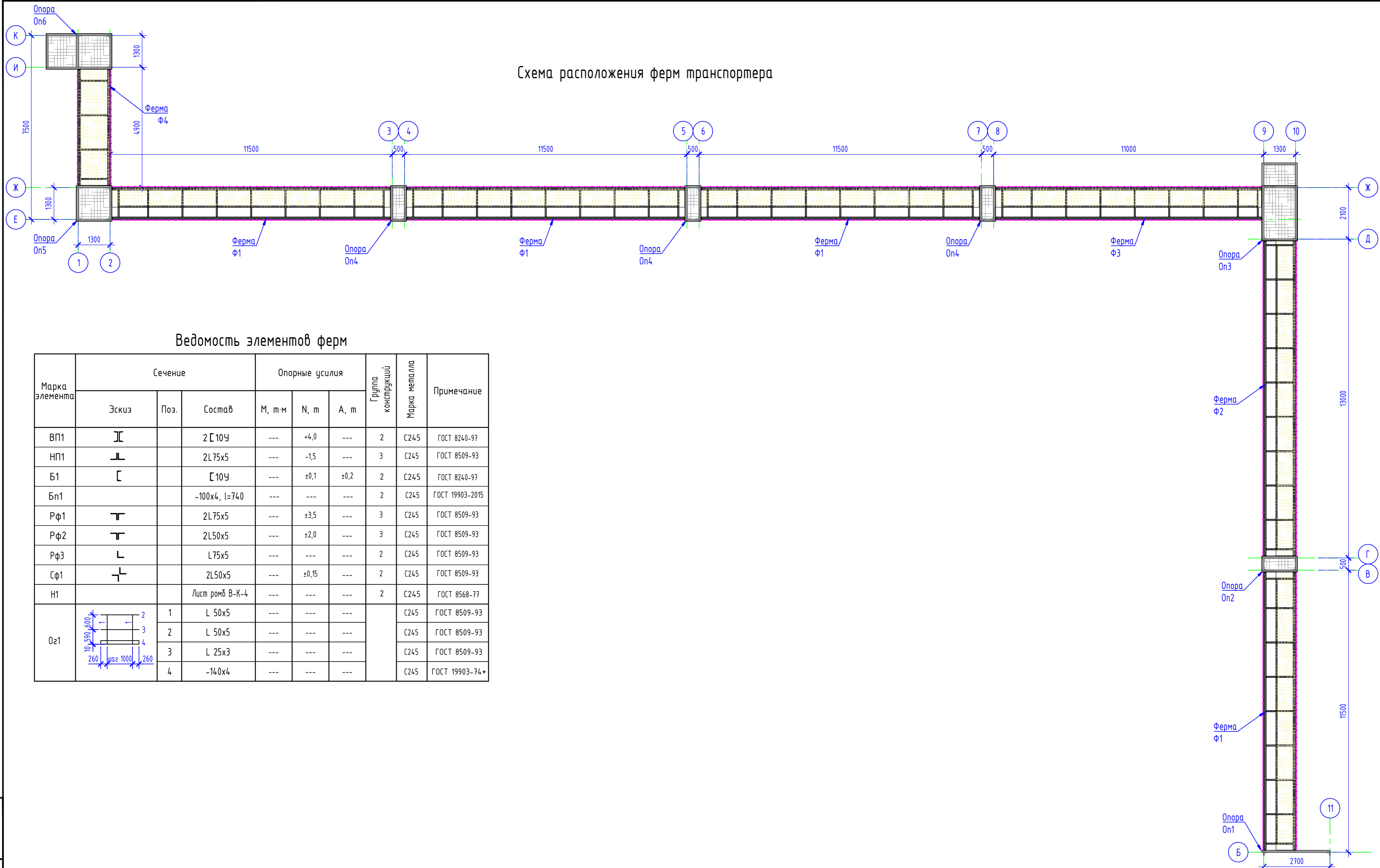


1. Схему расположения опор см. КМ-3.
2. Количество опор Оп5 - 1шт., Оп6 - 1шт.

Взамен инв. №  
Подпись и дата  
Инв. № подл.

						16/12-2019-6-КМ		
						ТОО "Опытное хозяйство масличных культур" РК, ВКО, г.Усть-Каменогорск, ул.Согринская, 223		
Изм.	К.уч.	Лист	№ док.	Подпись	Дата	Реконструкция с переоборудованием комбикормового цеха с пристройкой забальной ямы с навесом и нориной вышкой, реконструкции лаборатории для расширения мощности от 6 тонн комбикормов в час и строительства КПП, транспортной галереи ж/д отгрузки, дункера ж/д отгрузки с весами, ж/д ангара расположенных по ул. Согринской, 223, г. Усть-Каменогорск, ВКО. Сооружение в. Транспортная галерея ж/д отгрузки		
Исполнил	Белозеров А.Н.				05.2020	Стадия	Лист	Листов
Проверил	Иванова О.				05.2020	РП	7	12
ГИП	Шошева О.Б.				05.2020	ТОО "KazSipProject"		
Н.контр.	Шошева О.Б.				05.2020	Опоры Оп5, Оп6		

### Схема расположения ферм транспортера

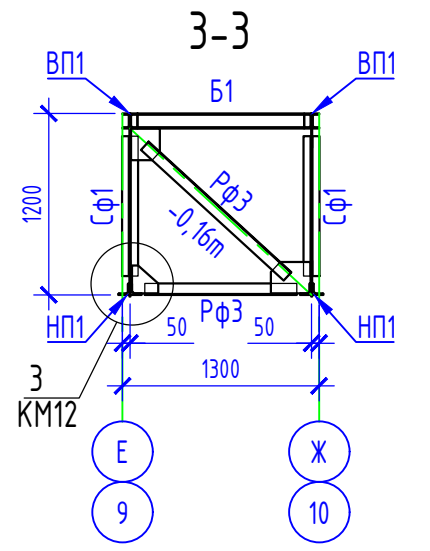
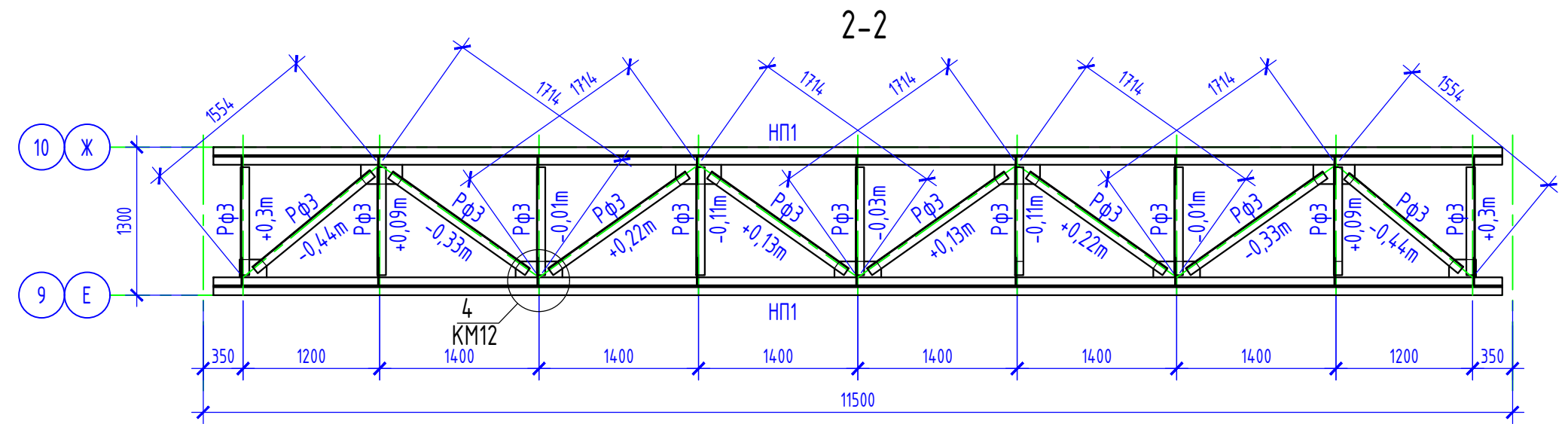
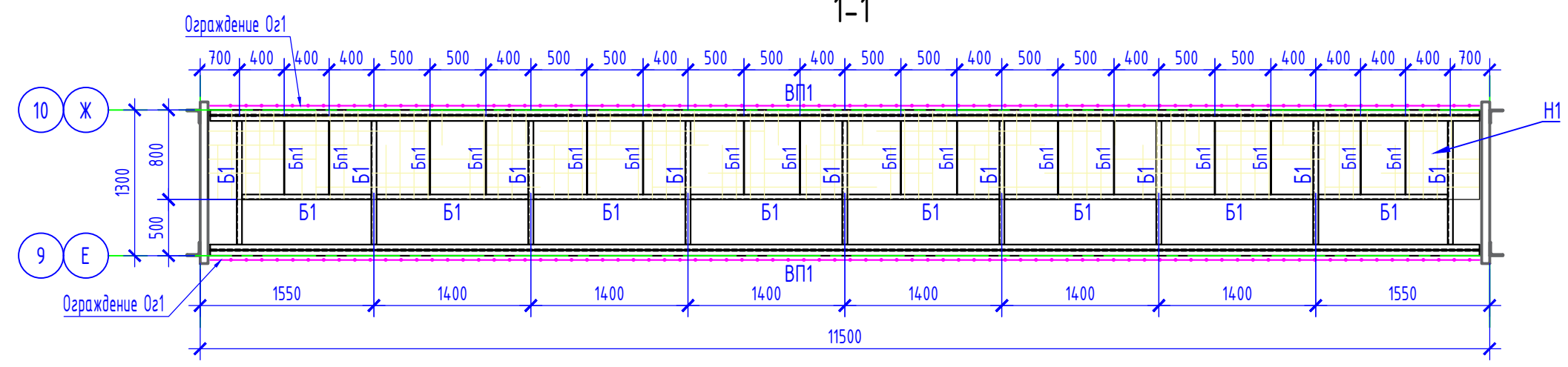
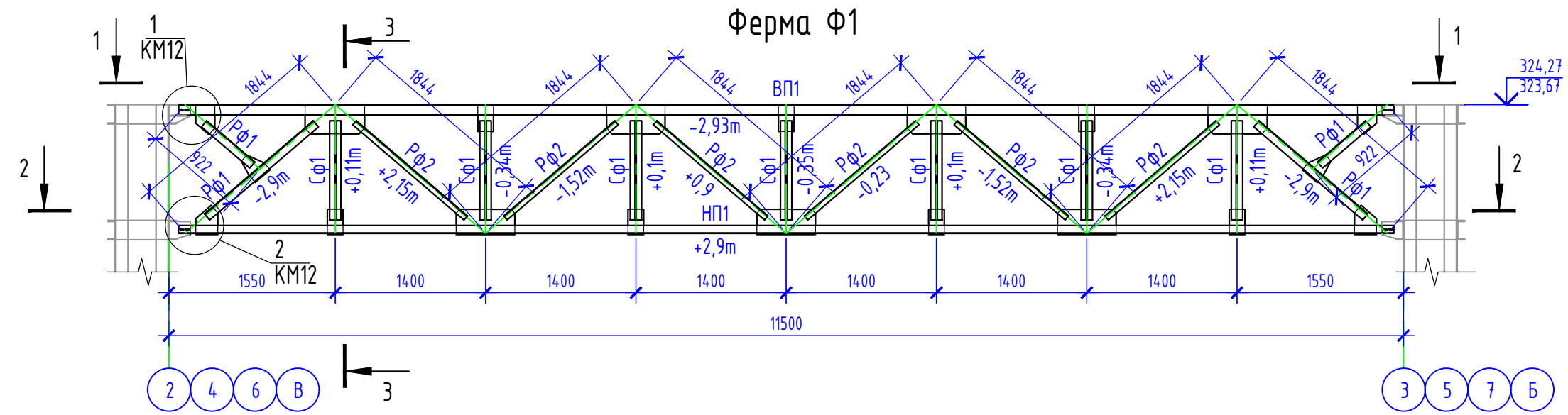


Ведомость элементов ферм

Марка элемента	Сечение			Опорные усилия			Группа конструкции	Марка металла	Примечание
	Эскиз	Поз.	Состав	M, м·м	N, м	A, м			
ВП1			2 [10У	---	+4,0	---	2	C245	ГОСТ 8240-97
НП1			2L75x5	---	-1,5	---	3	C245	ГОСТ 8509-93
Б1			[10У	---	±0,1	±0,2	2	C245	ГОСТ 8240-97
Бп1			-100x4, l=740	---	---	---	2	C245	ГОСТ 19903-2015
Рф1			2L75x5	---	±3,5	---	3	C245	ГОСТ 8509-93
Рф2			2L50x5	---	±2,0	---	3	C245	ГОСТ 8509-93
Рф3			L75x5	---	---	---	2	C245	ГОСТ 8509-93
Сф1			2L50x5	---	±0,15	---	2	C245	ГОСТ 8509-93
Н1			Лист ромб В-К-4	---	---	---	2	C245	ГОСТ 8568-77
Оз1		1	L 50x5	---	---	---		C245	ГОСТ 8509-93
		2	L 50x5	---	---	---		C245	ГОСТ 8509-93
		3	L 25x3	---	---	---		C245	ГОСТ 8509-93
		4	-140x4	---	---	---		C245	ГОСТ 19903-74*

							16/12-2019-6-КМ		
							ТОО "Опытное хозяйство масличных культур" РК, ВКО, г.Усть-Каменогорск, ул.Созринская, 223		
Изм.	К.уч.	Лист	№ док.	Подпись	Дата	Реконструкция с переоборудованием комбикормового цеха с пристройкой заальной ямы с навесом и горизонтальной вышкой, реконструкция лаборатории для расширения мощности от 6 тонн комбикорма в час и строительство КПП, транспортной галереи ж/д отгрузки, вышки ж/д отгрузки с ветром, ж/д анкера расположенных по ул. Созринской, 223, г. Усть-Каменогорск, ВКО. Строительство в. Транспортная галерея ж/д отгрузки.			
Исполнил	Белозеров А.Н.				05.2020	Стадия	Лист	Листов	
Проверил	Иванова О.				05.2020	РП	8	12	
ГИП	Шошева О.Б.				05.2020	Схема расположения ферм транспортера			
Н.контр.	Шошева О.Б.				05.2020	ТОО "KazSipProject"			

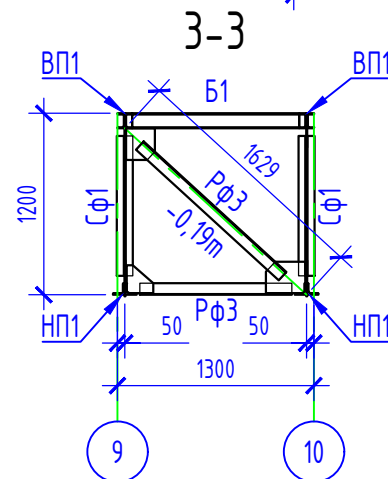
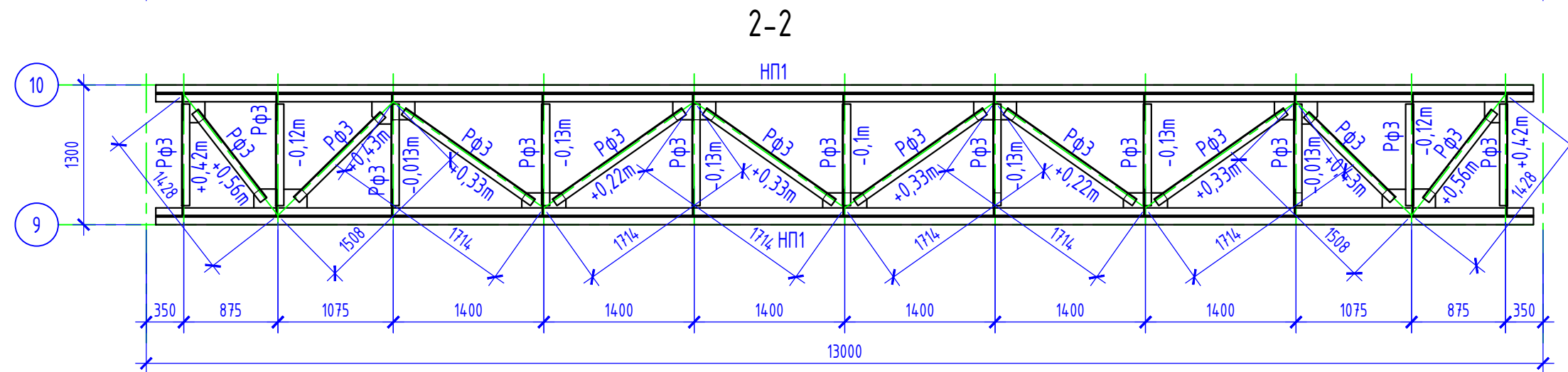
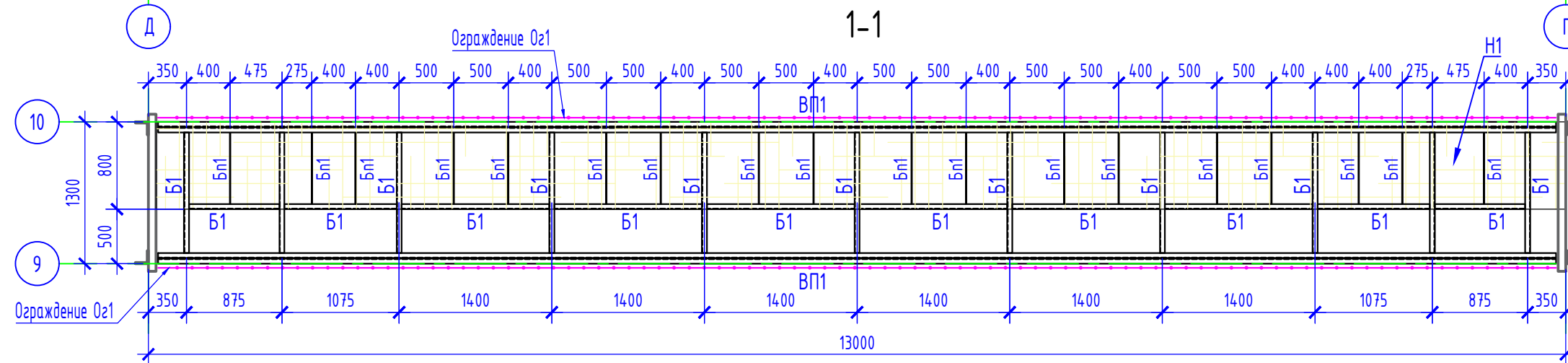
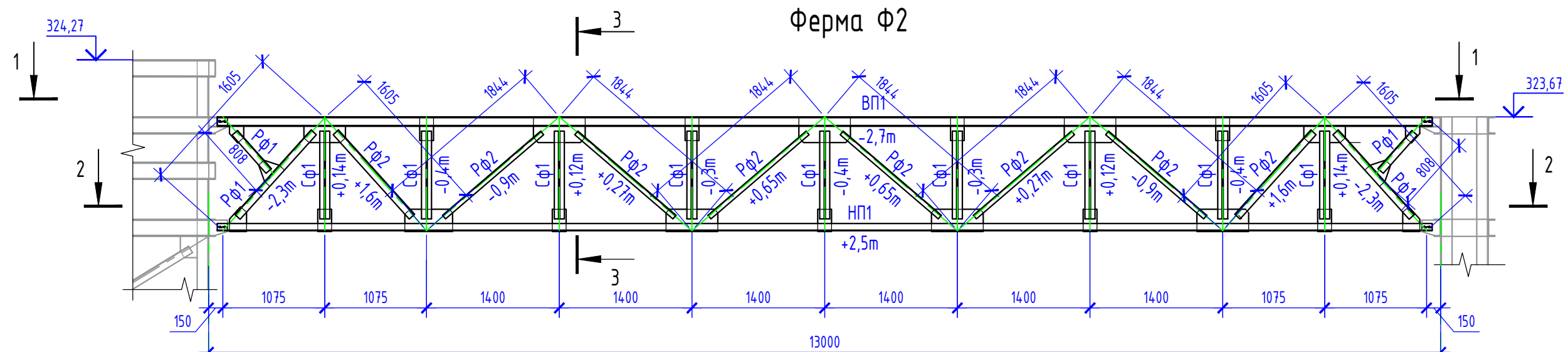
Инв. № подл. Подпись и дата. Взамен инв. №



1. Схему расположения ферм см. КМ-8.
2. Количество ферм Ф1 - 4шт.

						16/12-2019-6-КМ			
						ТОО "Опытное хозяйство масличных культур" РК, ВКО, г.Усть-Каменогорск, ул.Согринская, 223			
Изм.	К.уч.	Лист	№ док.	Подпись	Дата	Реконструкция с переоборудованием комбикормового цеха с пристройкой забальной ямы с навесом и норичной вышкой, реконструкции лаборатории для расширения мощности от 6 тонн комбикормов в час и строительства КПП, транспортной галереи ж/д отгрузки, бункера ж/д отгрузки с весами, Ж/д ангара расположенных по ул. Согринской, 223, г. Усть-Каменогорск, ВКО. Сооружение в. Транспортная галерея ж/д отгрузки	Стадия	Лист	Листов
Исполнил	Белозеров А.Н.			<i>[Signature]</i>	05.2020		РП	9	12
Проверил	Иванова О.			<i>[Signature]</i>	05.2020				
ГИП	Шошева О.Б.			<i>[Signature]</i>	05.2020				
Н.контр.	Шошева О.Б.			<i>[Signature]</i>	05.2020	Ферма Ф1		ТОО "KazSipProject"	

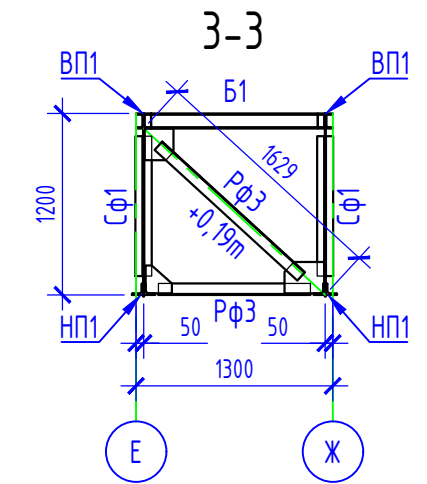
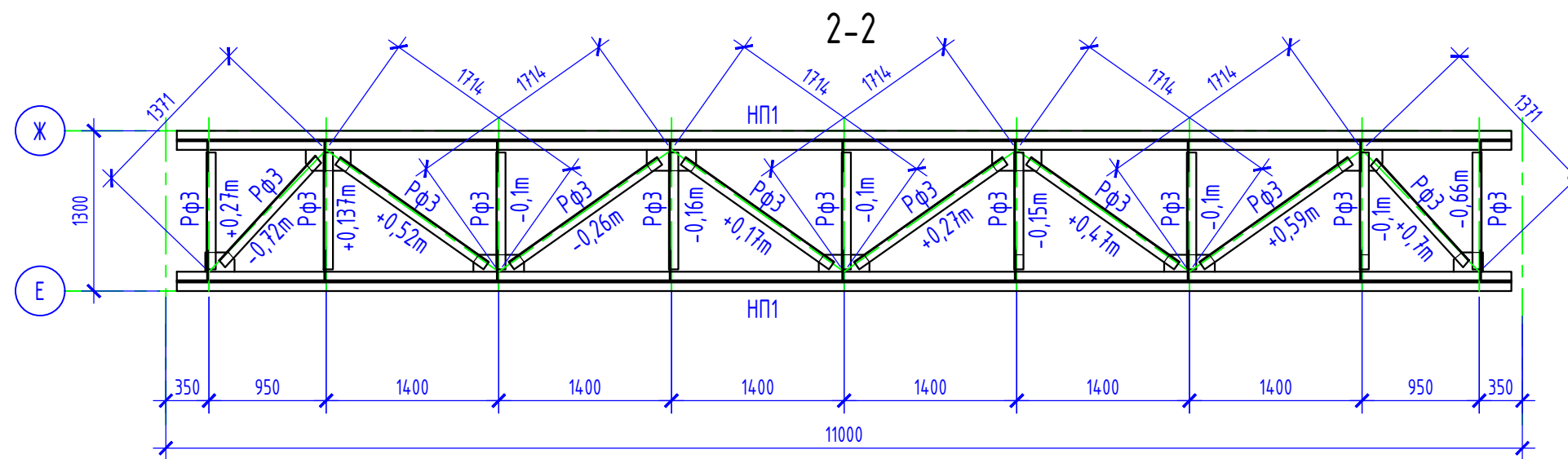
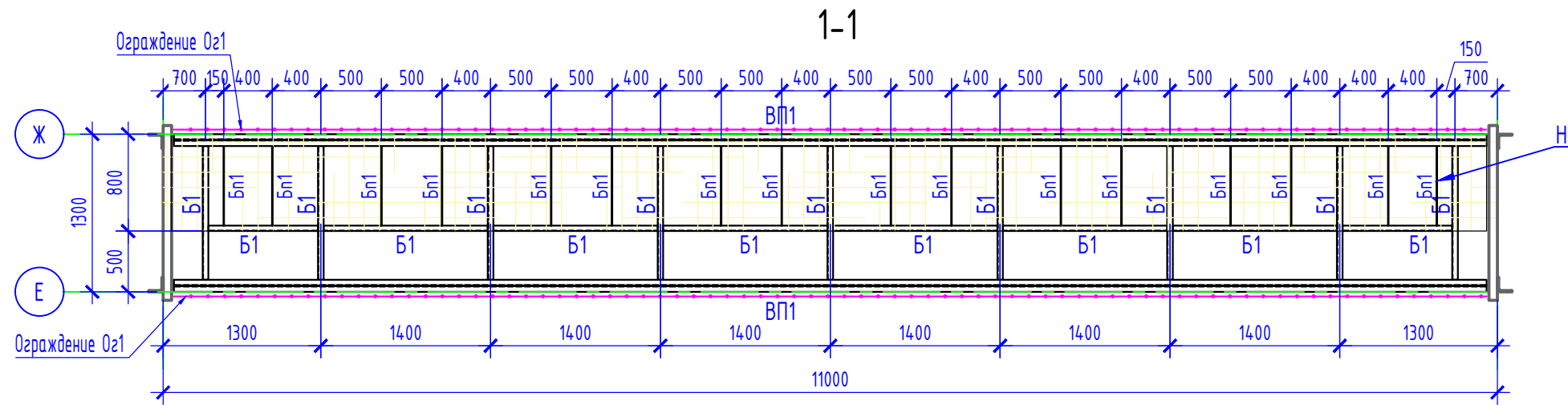
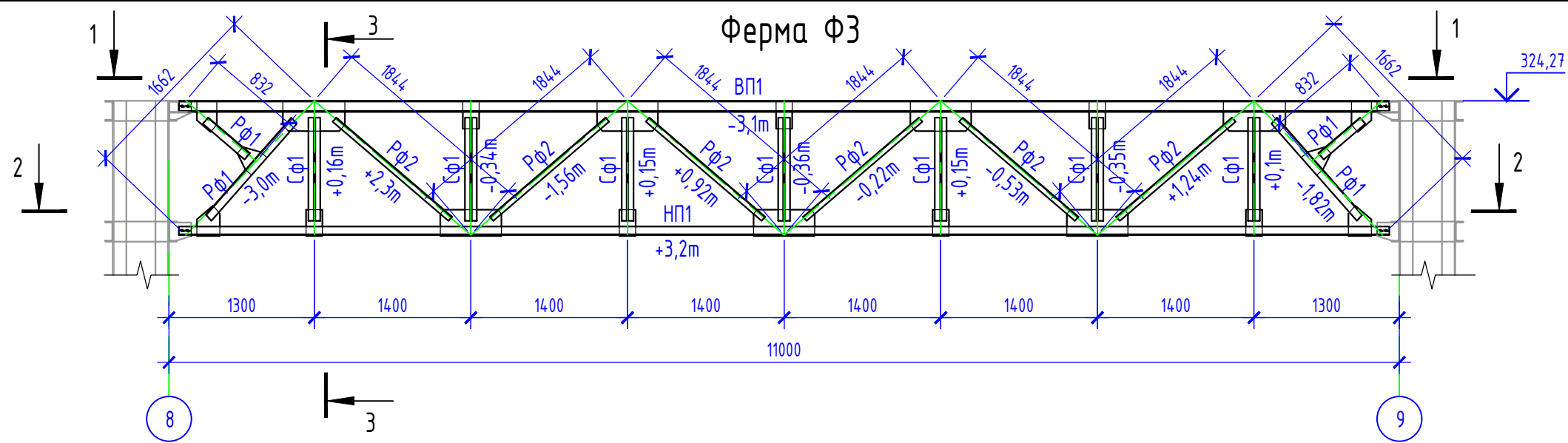
Взамен инв. №  
Подпись и дата  
Инв. № подл.



1. Схему расположения ферм см. КМ-8.
2. Количество ферм Ф2 - 1 шт.

						16/12-2019-6-КМ			
						ТОО "Опытное хозяйство масличных культур" РК, ВКО, г.Усть-Каменогорск, ул.Согринская, 223			
Изм.	К.уч.	Лист	№ док.	Подпись	Дата	Реконструкция с переоборудованием комбикормового цеха с пристройкой забальной ямы с навесом и норинной вышкой, реконструкции лаборатории для расширения мощности от 6 тонн комбикормов в час и строительство КПП, транспортной галереи ж/д отгрузки, бункера ж/д отгрузки с весами, Ж/д ангара расположенных по ул. Согринской, 223, г. Усть-Каменогорск, ВКО. Сооружение в. Транспортная галерея ж/д отгрузки	Стадия	Лист	Листов
Исполнил	Белозеров А.Н.			<i>[Signature]</i>	05.2020		РП	10	12
Проверил	Иванова О.			<i>[Signature]</i>	05.2020				
ГИП	Шошева О.Б.			<i>[Signature]</i>	05.2020				
Н.контр.	Шошева О.Б.			<i>[Signature]</i>	05.2020	Ферма Ф2		ТОО "KazSipProject"	

Инд. № подл.	Подпись и дата	Взамен инв. №



1. Схему расположения ферм см. КМ-8.
2. Количество ферм Ф3 - 1шт.

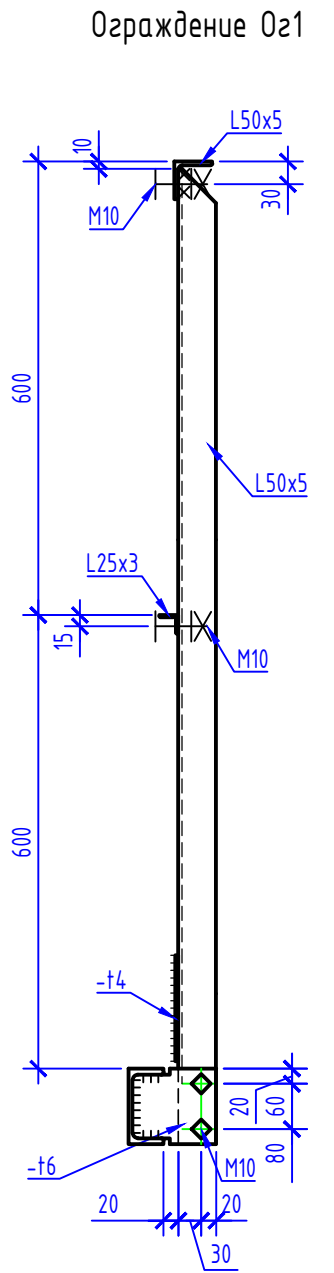
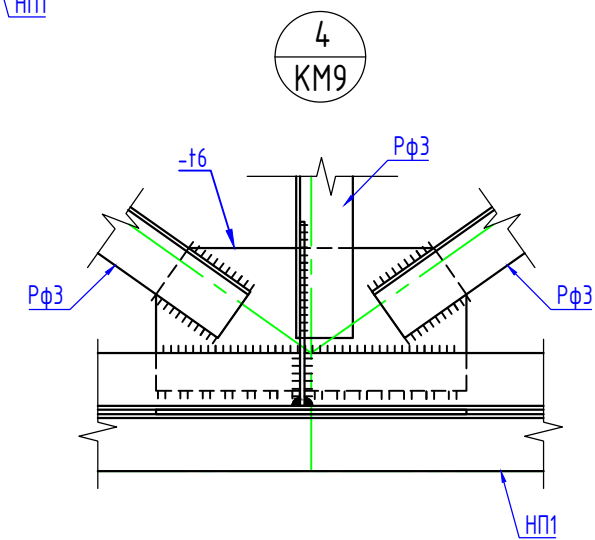
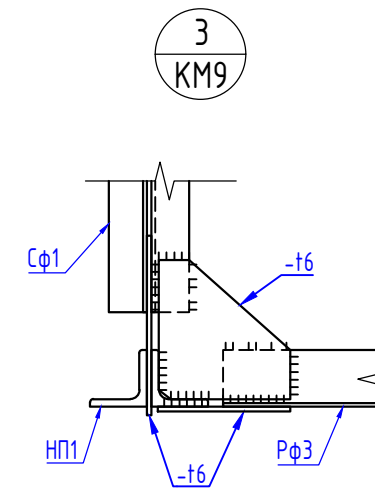
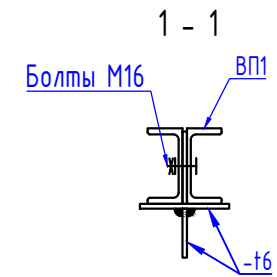
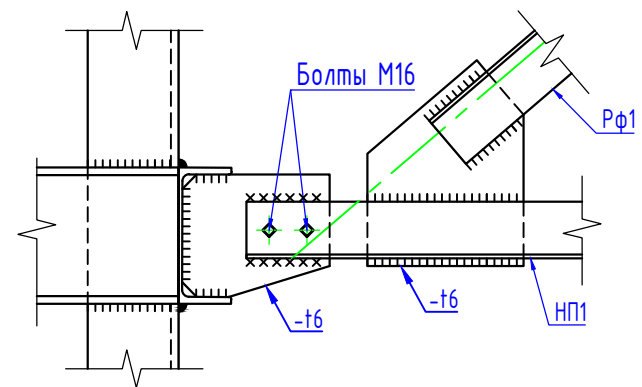
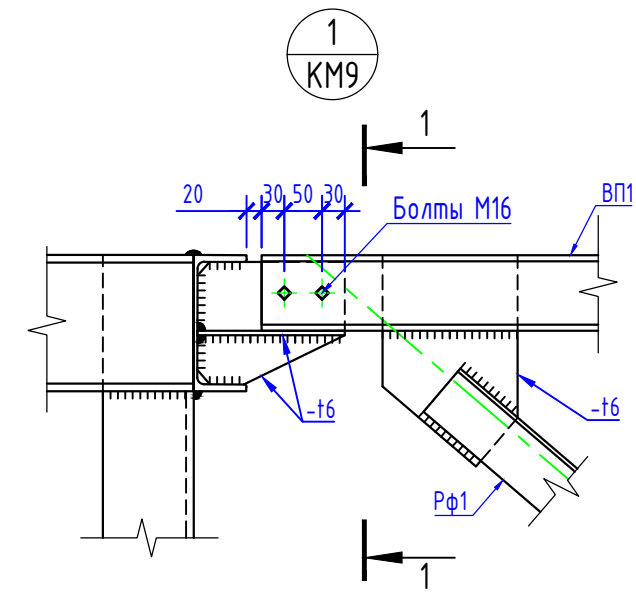
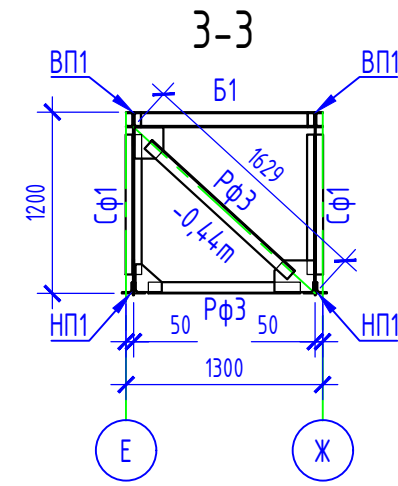
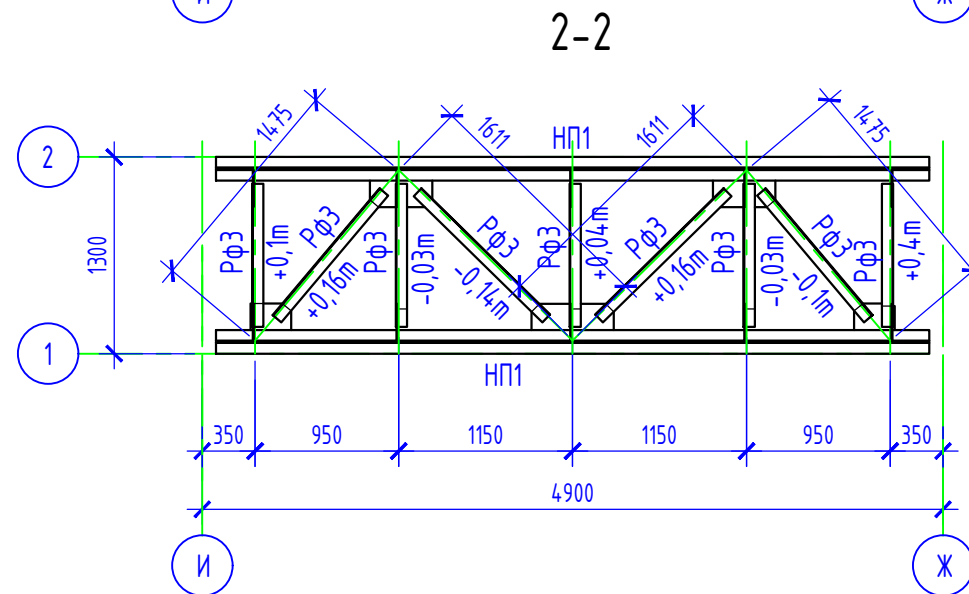
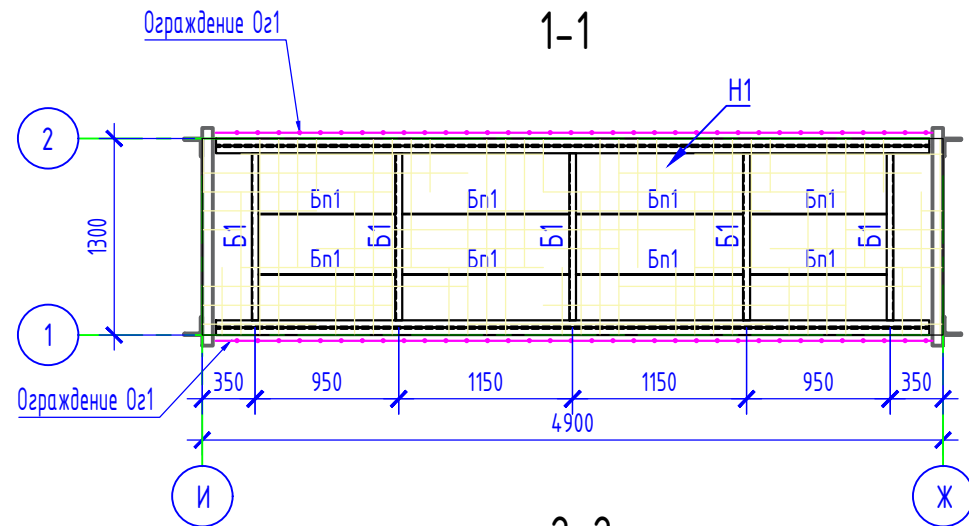
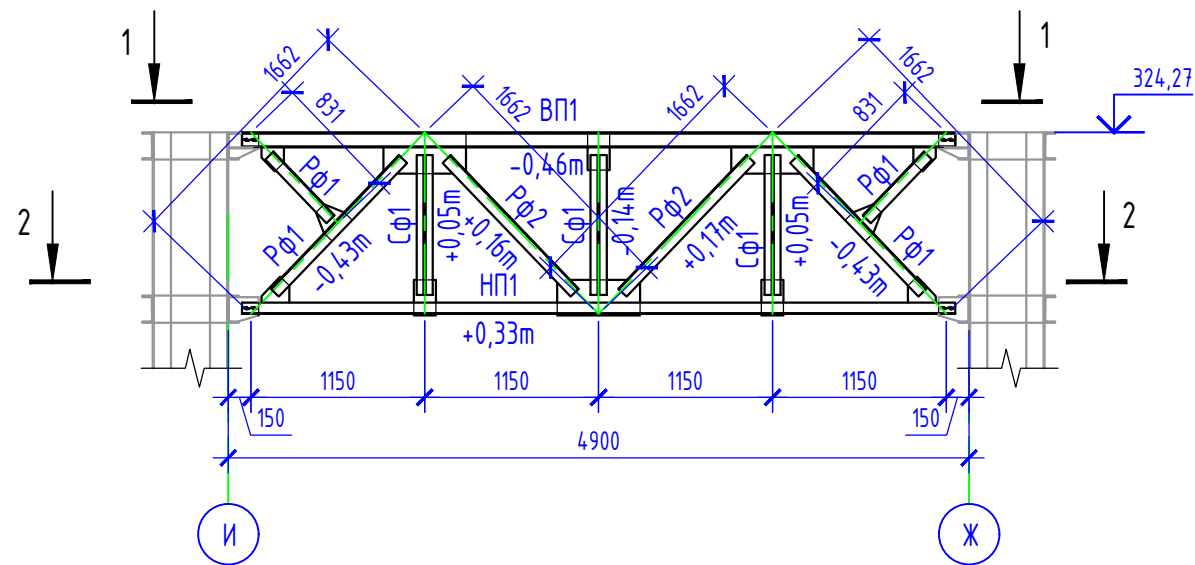
						16/12-2019-6-КМ			
						ТОО "Опытное хозяйство масличных культур" РК, ВКО, г.Усть-Каменогорск, ул.Согринская, 223			
Изм.	К.уч.	Лист	№ док.	Подпись	Дата	Реконструкция с переоборудованием комбикормового цеха с пристройкой забальной ямы с навесом и норичной вышкой, реконструкции лаборатории для расширения мощности от 6 тонн комбикормов в час и строительства КПП, транспортной галереи ж/д отгрузки, бункера ж/д отгрузки с весами, Ж/д ангара расположенных по ул. Согринской, 223, г. Усть-Каменогорск, ВКО. Сооружение в. Транспортная галерея ж/д отгрузки	Стадия	Лист	Листов
Исполнил	Белозеров А.Н.			<i>[Signature]</i>	05.2020		РП	11	12
Проверил	Иванова О.			<i>[Signature]</i>	05.2020				
ГИП	Шошева О.Б.			<i>[Signature]</i>	05.2020				
Н.контр.	Шошева О.Б.			<i>[Signature]</i>	05.2020	Ферма Ф3		ТОО "KazSipProject"	

Копировал:

Формат А3

Взамен инв. №  
Подпись и дата  
Инв. № подл.

# Ферма Ф4



1. Схему расположения ферм см. КМ-8.
2. Количество ферм Ф4 - 1шт.

						16/12-2019-6-КМ			
						ТОО "Опытное хозяйство масличных культур" РК, ВКО, г.Усть-Каменогорск, ул.Согринская, 223			
Изм.	К.уч.	Лист	№ док.	Подпись	Дата	Реконструкция с переоборудованием комбикормового цеха с пристройкой забальной ямы с навесом и норинной вышкой, реконструкции лаборатории для расширения мощности от 6 тонн комбикормов в час и строительство КПП, транспортной галереи ж/д отгрузки, дункера ж/д отгрузки с весами, Ж/д ангара расположенных по ул. Согринской, 223, г. Усть-Каменогорск, ВКО. Сооружение в. Транспортная галерея ж/д отгрузки	Стадия	Лист	Листов
							РП	12	12
Исполнил	Белозеров А.Н.			<i>[Signature]</i>	05.2020		Ферма Ф4	ТОО "KazSipProject"	
Проверил	Иванова О.			<i>[Signature]</i>	05.2020				
ГИП	Шошева О.Б.			<i>[Signature]</i>	05.2020				
Н.контр.	Шошева О.Б.			<i>[Signature]</i>	05.2020				