

*ТОО "BS Archi Group"  
Лицензия № 21030308*

## *Рабочий проект*

*Строительство офиса, технических зданий, эстакады,  
двух резервуаров и проходной по ул. Сулейманова №274А в г.  
Тараз  
Пятно Э*

*Заказчик: ИП Жолдасов Н. Р.*

*Альбом-2 Электрооборудование*

*Тараз-2022г.*

ТОО "BS Archi Group"  
Лицензия №21030308

## Рабочий проект

Строительство офиса, технических зданий, эстакады,  
двух резервуаров и проходной по ул. Сулейманова №274А в г.  
Тараз  
Пятно 3

Заказчик: ИП Жолдасов Н. Р.

Директор  
ГАП



Сыздыкова Г.Ш.  
Сыздыков Б.А.

Тараз-2022г.

## Ведомость рабочих чертежей "ЭМО"

Лист	Наименование	Примечание
1	Общие данные	
2	Принципиальная схема на ЩО-1	
3	План силовой и осветительной сети	
4	Схема электрическая принципиальная ЯЧ1	

### Основные показатели

Наименование	ЕД. изм.	Числов. знач.	Примечание
Напряжение сети	В	380/220	
Установленная мощность	кВт	1,69	
Расчетная мощность	кВт	1,2	
Расчетный ток	А	7,55	
Коэффициент мощности	-	0,93	
Количество светоточек	шт	2	
Потеря напряжения	%	0,6	

## Ведомость ссылочных и прилагаемых документов

Обозначение	Наименование	Примечание
<u>Ссылочные</u>		
СП РК 4.04-106-2013	Электрооборудование жилых и общественных зданий. Правила проектирования.	
СП РК 2.04-104-2012	Естественное и искусственное освещение.	
ПУЭ РК 2015	Правила устройства электроустановок	
<u>Прилагаемые</u>		
-ЭМО.СО	Спецификация оборудования, изделий и материалов	на 2-х лист.

### Общие указания

Данная часть проекта разработана на основании архитектурно-строительных частей проекта и заданием на проектирование. На вводе установить щит распределительный навесной с автоматическими выключателями ВА47-29.

Предусмотрено рабочее освещение в соответствии с СП РК 2.04-104-2012. Групповую осветительную сеть выполнить проводом ППВ скрыто под штукатуркой и в пустотах плит перекрытия. Светильники приняты с люминисцентными лампами.

От рабочего щитка ЩО-1 предусмотрено питание сети наружного (охранного) освещения. Управление наружным освещением с ящика управления с фотоблоком ЯЧО 9602-3274.

Электрическое отопление предусматривается электрическими печами типа ПЭТ на 220В Рн=1,5кВт.

Включение электроотопления производится автоматически по сигналу температурного датчика при снижении температуры воздуха ниже +5°C.

Групповую силовую сеть выполнить проводом ПВ1-380 в поливинилхлоридной трубе.

Защитное заземление выполнить по системе TN-S в соответствии с ПУЭ РК.

Монтажные работы выполнить в соответствии с требованиями ПУЭ, ПТБ и ППЭЭ.

Альбом-2

И1006-22-30М

Строительство офиса, технических зданий, эстакады, двух резервуаров и проходной по ул. Сулейманова №274А в г. Тараз

Изм.	Кол.	Лист № док	Подп.	Дата	П4. Проходной пункт	Стадия	Лист	Листов
✓	Директор	Сыздыкова Г.	<i>Г.Сыздыкова</i>			РП	1	4
	Нормоконтр.	Бекмуратов Ж.	<i>Ж.Бекмуратов</i>					
	ГАП	Сыздыков Б.	<i>Б.Сыздыков</i>					
	Проверил	Сыздыков Б.	<i>Б.Сыздыков</i>					
	Исполнил	Асаубаев Е.	<i>Е.Асаубаев</i>		Общие данные.			

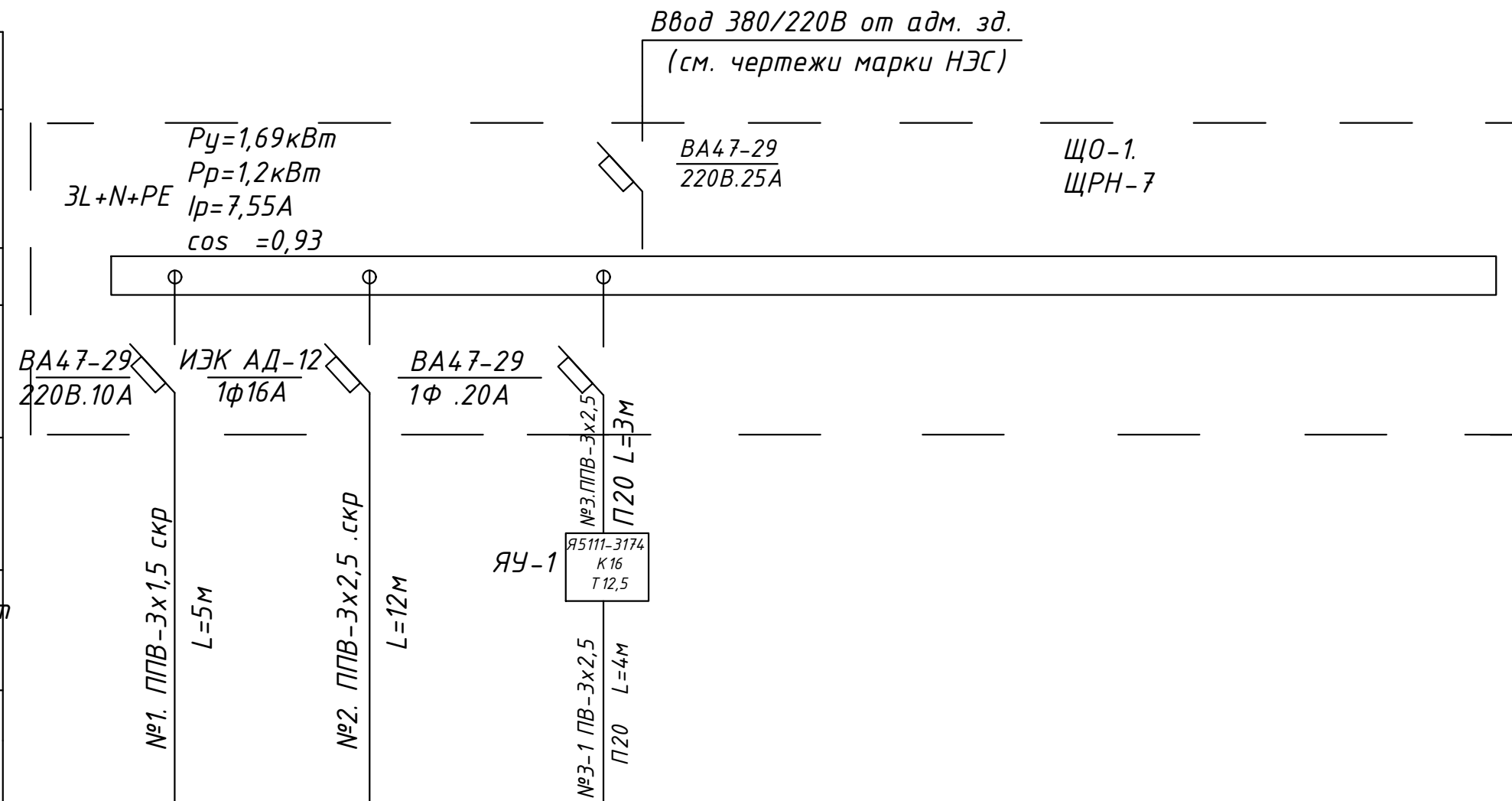
ТОО "BS ARCHI GROUP"  
Лицензия № 21030308

Проект разработан в соответствии с действующими нормами и правилами и предусматривает мероприятия, обеспечивающие взрывобезопасность и пожаробезопасность при эксплуатации здания.  
Главный архитектор проекта *Б.Сыздыков* Сыздыков Б.



Создано: АС, ВК  
 Проверено: АС, ВК  
 Согласовано: АС, ВК  
 Подпись и дата: \_\_\_\_\_  
 Инв. N подл. \_\_\_\_\_

Питание 380/220
Вводной автомат In: А Pp: кВт; Ip, А
Отходящая линия
Автоматический выключатель I расц. А
Марка и сечение провода и кабеля
Пусковой аппарат тип. обозначение
Марка и сечение провода и кабеля
Обозначение
Номер по плану
Мощность. кВт
Расчетный ток. А
Наименование потребителя

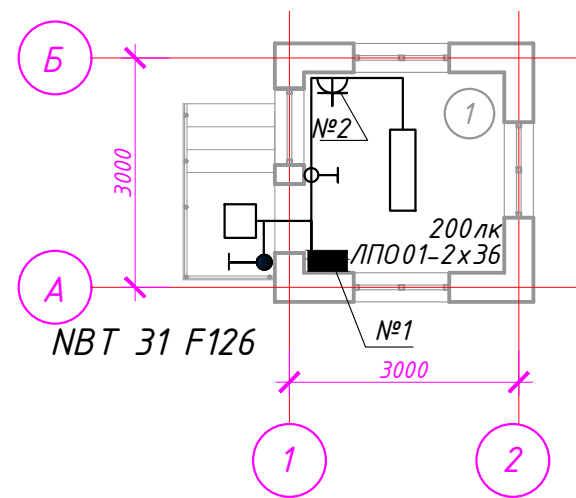


			EL2			
0,072	0,12	1,5				
0,18	0,55	6,82				
Рабочее освещение	Местное освещение	Электродуховка				

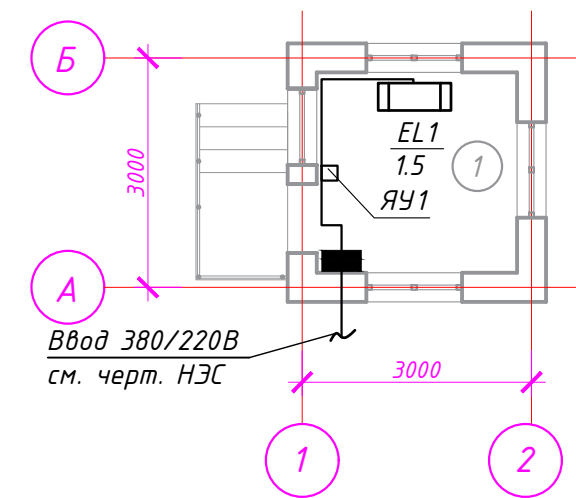
Согласовано:	Исполнено:
Айткуллов Н.	Айткуллов Н.
Есболганова А.	Есболганова А.
АС	ВК
Взам. инв. №	Инв. № подл.
Подпись и дата	

Альбом-2					И1006-22-ЭОМ		
Строительство офиса, технических зданий, эстакады, двух резервуаров и проходной по ул. Сулейманова №274А в г. Тараз							
Изм.	Кол.	Лист	№ док	Подп.	Дата	П4. Проходной пункт	
Нормоконтр.		Бекмуратов Ж		<i>[Signature]</i>		Стадия	Лист
ГАП		Сыздыков Б.		<i>[Signature]</i>		РП	2
Проверил		Сыздыков Б.		<i>[Signature]</i>		Листов	
Исполнил		Асаудяев Е.		<i>[Signature]</i>		Принципиальная схема на ЩО-1	
						ТОО "BS ARCHI GROUP" Лицензия № 21030308	

## Электроосвещение



## Электрооборудование



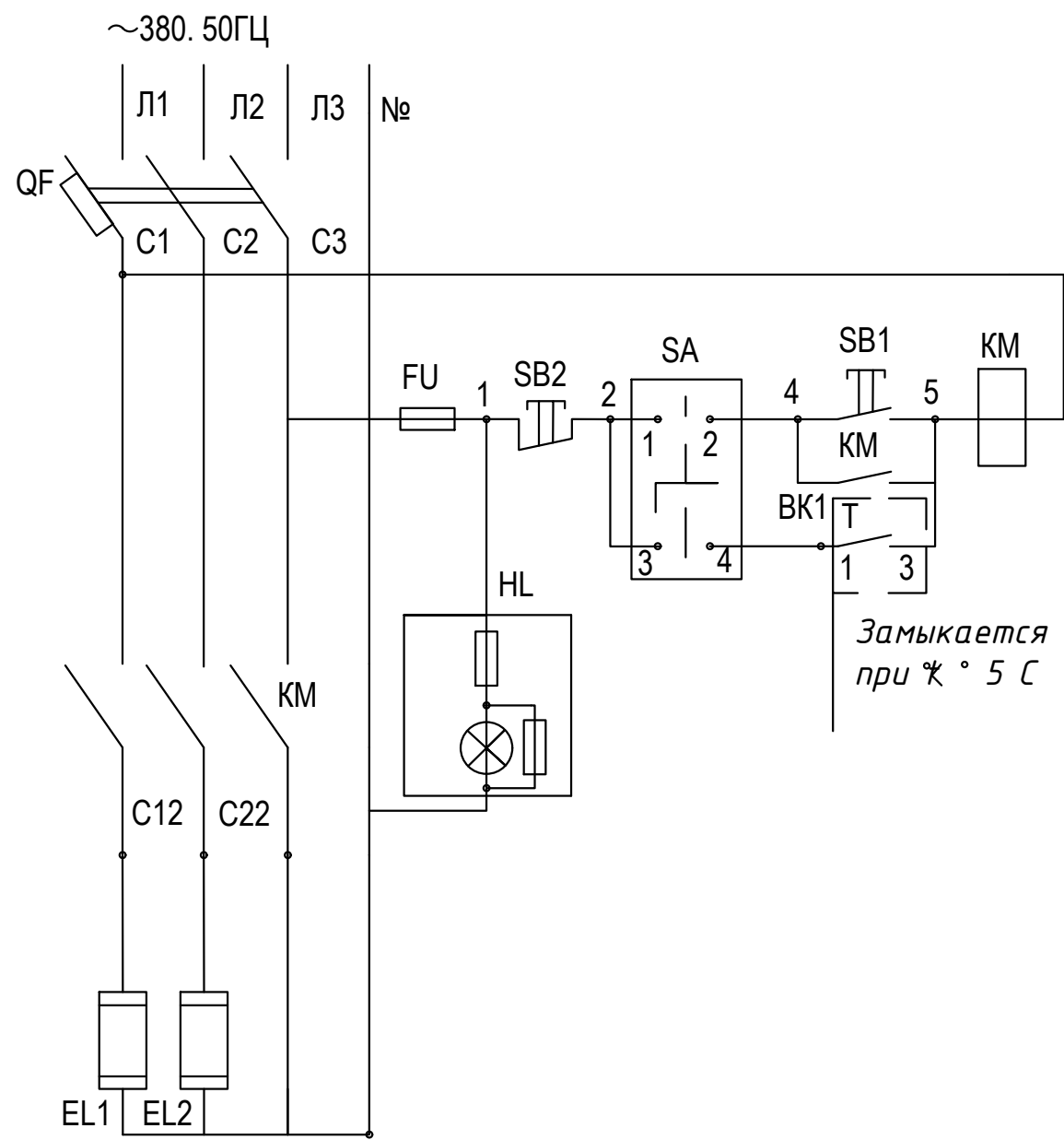
1. Датчик ДТКБ-53  
установить на стене  
ящика ЯУ1.

### Экспликация помещений

Номер помещения	Наименование	Площадь, м <sup>2</sup>	Кат. помещения
1	Комната охраны		

				Альбом-2		И1006-22-ЭОМ				
				Строительство офиса, технических зданий,эстакады, двух резервуаров и проходной по ул. Сулейманова №274А в г. Тараз						
Изм.	Кол.	Лист	№ док	Подп.	Дата	П4. Проходной пункт		Стадия	Лист	Листов
						РП		РП	3	
Нормоконтр.		Бекмуратов Ж.				План силовой и осветительной сети		ТОО "BS ARCHI GROUP" Лицензия № 21030308		
ГАП		Сыздыков Б.								
Проверил		Сыздыков Б.								
Исполнил		Асаубаев Е.								

Согласовано:		Исполнено:	
АС	ВК	Взам. инв. №	Инв. N подл.
Айткылов Н.		Есболдынова А.	
Получить и дата		Инв. N подл.	



Управление электропечами	ручное
	автоматическое
Контроль напряжения	
Электроотопление	

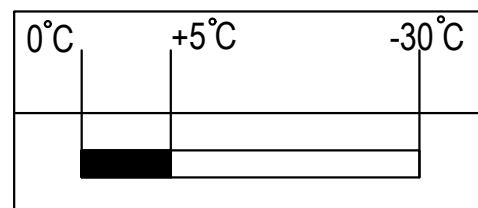
## Перечень элементов

Поз. обозначение	Наименование	Количество	Примечание
	Ящик управления Я5111-3174УХЛ4		
FU	Предохранитель	1	
HL	Арматура сигнальная	1	
KM	Магнитный пускатель	1	
QF	Выключатель автоматический	1	
SA	Универсальный переключатель	1	
SB1	Кнопка, черный толкатель	1	
SB2	Кнопка, красный толкатель	1	
	Аппаратура по месту		
BK1	Датчик температуры ДТКБ-53	1	
EL1, EL2	Электропечь. ПЭТ-4	2	

Диаграмма универсального переключателя SA

Номер секции	Номер конт.		1		0		2		Маркировка цепей
	л	п	л	п	л	п	л	п	
I	1	2	×	×					2-4
II	3	4					×	×	2-3
III	5	6	×	×					

Диаграмма замыкания контактов BK1



Альбом-2				И1006-22-30М		
Строительство офиса, технических зданий, эстакады, двух резервуаров и проходной по ул. Сулейманова №274А в г. Тараз						
Изм.	Кол.	Лист № док	Подп.	Дата	Стадия	Лист
Нормоконтр.	Бекмуратов Ж.				РП	4
ГАП	Сыздыков Б.					
Проверил	Сыздыков Б.					
Исполнил	Асаубаев Е.					
П4. Проходной пункт					ТОО "BS ARCHI GROUP" Лицензия № 21030308	
Схема электрическая принципиальная ЯУ1						

Согласовано:	А.С. Айткуллов Н. Есболатова А.
АС	БК
Взам. инв. №	
Подпись и дата	
Инв. N подл.	

Позиция.	Наименование и техническая характеристика	Тип, марка, обозначение документа, опросного листа.	Код продукции	Поставщик	Ед. измерения	Количество.	Масса 1ед. кг	Примечание
<u>Электроосвещение</u>								
1	Светильник с люминисцентными лампами	ЛПО01-2x36		Электрокомплект	шт	1		
2	Светильник настенно-потолочный защищенного исполнения с компактной люминесцентной лампой мощностью 26 Вт IP54	NBT 31 F126		Световые технологии	шт	1		
3	Стартер	ск-220		-//-	шт	1		
4	Розетка штепсельная 2-х полюсная с 3-им зазем. конт. скр. уст. 10А 250В	РС-10-647		Раделив	шт	1		
5	Выключатель однополюсный клавишный скрытой установки 6А. 250 В	С14-017		-//-	шт	1		
7	с уплотненным вводом. 6А 250 В	А14-116		-//-	шт	1		
8	Коробка ответвительная	У 192		-//-	шт	2		
9	Коробка для установки розеток и выключателей	Л48УХЛЗ		-//-	шт	3		
10	Провод с медными жилами, сеч. 3x2,5мм <sup>2</sup>	ППВ-380		Электрокомплект	м	12		
10	Провод с медными жилами, сеч. 3x1,5мм <sup>2</sup>	ППВ-380		Электрокомплект	м	5		
<u>Электрооборудование</u>								
1	Щит распределительный навесной с вводным выключателем ВА47-29(1ф)-25А. и линейными выключателями ВА47-29(1ф)-20А-1шт, ВА47-29(1ф)-10А-1шт; групповые диф. авт.: ИЭК АД-12,1ф 16А-1шт.30Ма дин. рейка-1шт.	ЩРН-7		ТОО "Электроника"	шт	1		
2	Электродпечь Рн-1,5 кВт	ПЭТ-4			шт	1		
3	Ящик управления. In=12,5А	Я5111-3174			шт	1		
4	Датчик температуры	ДТКБ-53			шт	1		
5	Коробка ответвительная	У195			шт	2		
6	Провод с медными жилами, сеч. 3x2,5мм <sup>2</sup>	ППВ-380		Электрокомплект	км	7		
7	Труба поливинилхлоридная dn-20мм				м	7		

				Альбом-2		И1006-22-ЭОМ			
				Строительство офиса, технических зданий,эстакады, двух резервуаров и проходной по ул. Сулейманова №274А в г. Тараз					
Изм.	Кол.	Лист	№ док	Подп.	Дата				
						П4. Проходной пункт			
						Стадия	Лист	Листов	
						РП	1	2	
Нормоконтр.	Бекмуратов Ж		[Подпись]						
ГАП	Сыздыков Б.		[Подпись]						
Проверил	Сыздыков Б.		[Подпись]						
Исполнил	Асаубаев Е.		[Подпись]						
						ТОО "BS ARCHI GROUP" Лицензия № 21030308			

Альбом-2

И1006-22-ЭОМ

Строительство офиса, технических зданий,эстакады, двух резервуаров и проходной по ул. Сулейманова №274А в г. Тараз

Изм. Кол. Лист № док Подп. Дата

П4. Проходной пункт

Стадия Лист Листов

РП 1 2

Нормоконтр. Бекмуратов Ж

ГАП Сыздыков Б.

Проверил Сыздыков Б.

Исполнил Асаубаев Е.

Спецификация оборудования, изделий и материалов

ТОО "BS ARCHI GROUP"  
Лицензия № 21030308

