

*ТОО "BS Archi Group"
Лицензия № 21030308*

Рабочий проект

*Строительство офиса, технических зданий, эстакады,
двух резервуаров и проходной по ул. Сулейманова №274А в г.
Тараз
Пятно 1*

Заказчик: ИП Жолдасов Н. Р.

Альбом-7 Пожарная сигнализация

Тараз-2022г.

ТОО "BS Archi Group"
Лицензия № 21030308

Рабочий проект

Строительство офиса, технических зданий, эстакады,
двух резервуаров и проходной по ул. Сулейманова №274А в г.
Тараз
Пятно 1

Заказчик: ИП Жолдасов Н. Р.

Директор
ГАП



Сыздыкова Г.Ш.
Сыздыков Б.А.

Тараз-2022г.

ВЕДОМОСТЬ РАБОЧИХ ЧЕРТЕЖЕЙ ОСНОВНОГО КОМПЛЕКТА

N п/п	Наименование	Примечание
1	Общие данные (начало)	
1.1	Общие данные (окончание)	
2	Структурная схема пожарной сигнализации.	
3	Схема электрическая подключения оборудования АПС, СОУЭ	
4	План пожарной сигнализации. Пятно 1 Административный бытовой корпус	
5	План пожарной сигнализации. Пятно 2 Насосная система пожаротушения	
6	План пожарной сигнализации. Пятно 3 Проходной пункт	
7	Внутриплощадочные сети	

ВЕДОМОСТЬ ССЫЛОЧНЫХ И ПРИЛАГАЕМЫХ ДОКУМЕНТОВ

Обозначение	Наименование	Примечание
	<u>Ссылочные документы</u>	
СНиП РК 3.02-10-2010	Устройство систем связи, сигнализации и диспетчеризации инженерного оборудования жилых и общественных зданий. Нормы проектирования.	
СП РК 2.02-102-2012	Пожарная автоматика зданий и сооружений.	
СН РК 2.02-11-2002*	Нормы оборудования зданий, помещений и сооружений системами автоматической пожарной сигнализации, автоматическими установками пожаротушения и оповещения	
ПУЭ РК изд. 2015 г.	Правила устройства электроустановок.	
	<u>Прилагаемые документы</u>	
И1006-22-ПС.СО	Спецификация оборудования, изделий и материалов	Листов 3
И1006-22-ПС.КЖ	Кабельный журнал	Листов 1

Настоящий проект разработан в соответствии с действующими в Республике Казахстан строительными нормами и правилами и государственными стандартами, с соблюдением мероприятий, обеспечивающих взрывопожарную и экологическую безопасность при эксплуатации здания.

Главный архитектор проекта 

Сыздыков Б.

Общие указания.

Настоящим проектом предусматриваются следующие виды связи:

-пожарная сигнализация и оповещение;

Пожарная сигнализация и оповещение.

Согласно СН РК 2.02-11-2002* настоящим проектом предусматривается система пожарной сигнализации. Автоматическая установка пожарной сигнализации и оповещения о пожаре организована на базе приборов производства ООО «RUBEZH», предназначенных для сбора, обработки, передачи, отображения и регистрации извещений о состоянии шлейфов пожарной сигнализации, устройствами оповещения людей о пожаре и инженерными системами объекта. Вся информация о работах систем сводится в Комната охраны.

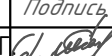
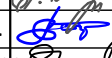


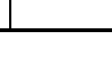
В состав системы входят следующие приборы управления и исполнительные блоки:

- Центральный прибор индикации и управления адресный «Рубеж-АРМ»;
- приемно-контрольный прибор охранно-пожарный «Рубеж-20П»;
- адресные дымовые пожарные извещатели «ИП 212-64»;
- адресные ручные пожарные извещатели «ИПР 513-11»;
- оповещатели охранно-пожарные звуковые «ОПОП 2-35»;
- оповещатели охранно-пожарные световые «ОПОП 1-РЗ»;
- адресные релейные модули с контролем целостности цепи «PM-1Кпрот.РЗ», «PM-4Кпрот РЗ»;
- источники питания «ИВЭПР»;
- адресный модуль управления клапаном дымоудаления «МДУ-1 исп.03»;
- извещатель пожарный ручной взрывозащищенный «ИП535-07е»;

Для обнаружения возгорания в помещениях, применены адресные дымовые пожарные извещатели «ИП 212-64». Вдоль путей эвакуации размещаются адресные ручные пожарные извещатели (ИПР 513-11), которые включаются в адресные шлейфы.

Система оповещения работает в двух режимах в ручном и автоматическом. В автоматическом режиме при возникновении пожара - срабатывании извещателя дымового или ручного, сигнал поступает на АРК. В ручном режиме при нажатии кнопки на приборе АРК1. Прибор согласно запрограммированной логике выдает сигнал на запуск звукового и речевого оповещения. Оповещение выполнено по 1-типу согласно СН РК 2.02-11-2002*.

Согласно СП 155.13130.2014 по территории предусмотрены пожарные ручные извещатели. Звуковые пожарные оповещатели «ОПОП 2-35» подключены к источнику вторичного электропитания через нормально-разомкнутые реле релейных модулей с контролем целостности цепи «PM-4К прот.РЗ». Реле запрограммировано таким образом, что при получении сигнала «Пожар», контакты замыкаются. На один выход релейного модуля предусмотрено подключение не более 4-х звуковых оповещателей «ОПОП 2-35».

Альбом - 7						И1006-22-ПС			
Строительство офиса, технических зданий,эстакады, двух резервуаров и проходной по ул. Сулейманова №27А4 в г. Тараз									
Изм.	Кол.уч.	Лист	Издок.	Подпись	Дата	Пожарная сигнализация	Стадия	Лист	Листов
Директор		Сыздыкова Г.			08.22		РП	1	7
ГАП		Сыздыков Б.			08.22				
Н.контр.		Бекмуратов Б.			08.22				
Проверил		Сыздыков Б.			08.22				
Разработал		Демеуов М.			08.22				
						Общие данные (начало)	ТОО "BS ARCHI GROUP" Лицензия № 21030308		

Адресные шлейфы ПС выполняются кабелем КПС(А)нг-FRLS 1x2x0,35 Линии питания 12В выполняются кабелем КПС(А)нг-FRLS 1x2x1.0.

Линии системы оповещения выполняются кабелем КПС(А)нг-FRLS 1x2x0,75
Кабели прокладываются:

- в потолке этажа в ПВХ-гофротрубах;
- опуски к ручным извещателям в штукатурке в стенах;

Пожарные извещатели выбраны с учетом условий окружающей среды и назначения помещений.

Установку пожарных извещателей выполнить в соответствии с СП РК 2.02-102-2012 и СН РК 2.02-11-2002*.

Оборудование пожарной сигнализации подлежит заземлению.

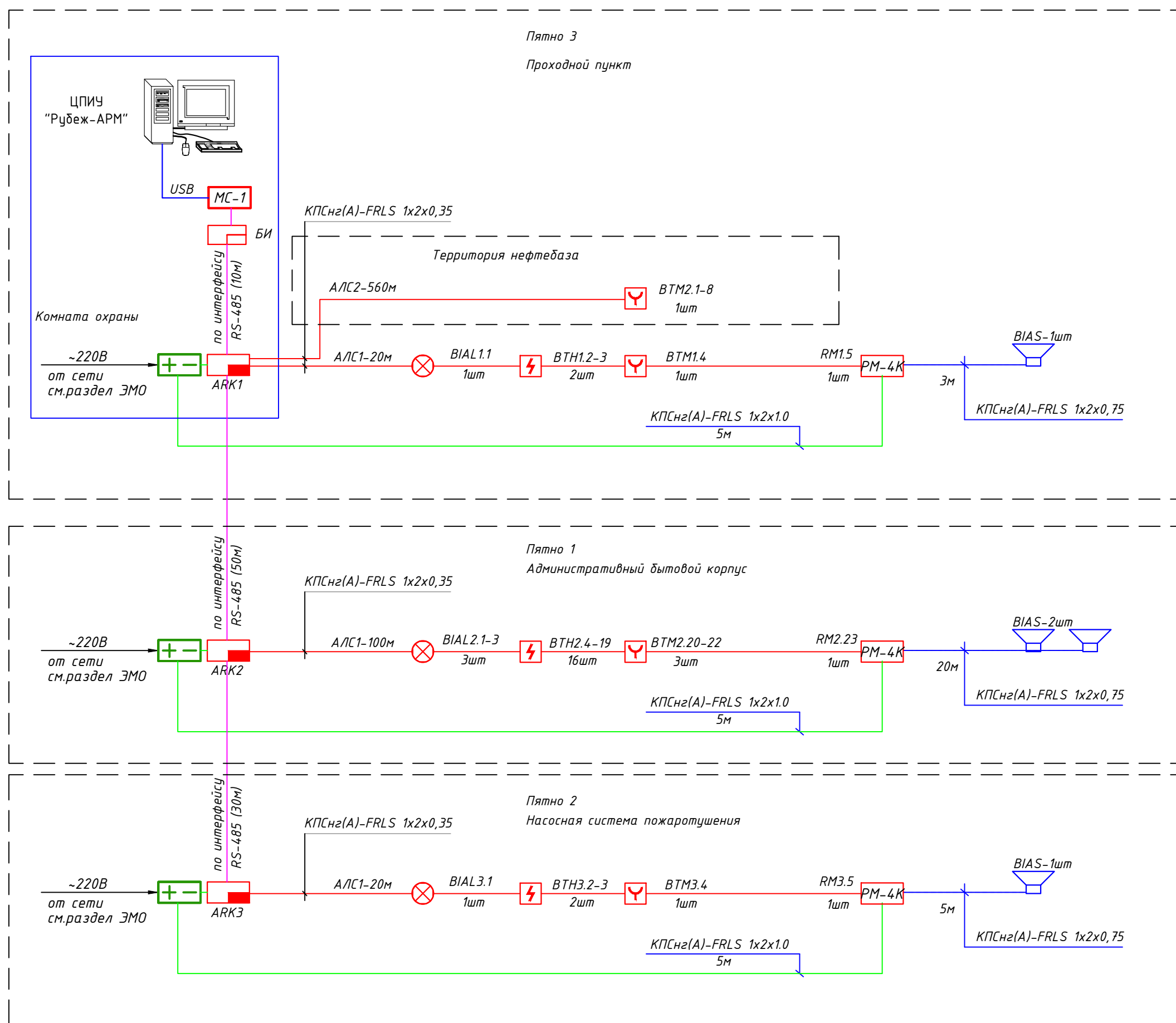
Содержание пожарной сигнализации, оповещения людей о пожаре осуществлять согласно ППБ РК

Заземление.

Система заземления принята TN-C-S, выполняется в разделе ЭМ. Все электроприемники подключаются трехжильным кабелем (фазный, нулевой рабочий и нулевой защитный проводники), заземление выполняется за счет нулевого защитного проводника.

Взамен инв.Н.												
	Подпись и дата							Альбом - 7			И1006-22-ПС	
Инв.Н подл.								Строительство офиса, технических зданий,эстакады, двух резервуаров и проходной по ул. Сулейманова №27А4 в г. Тараз				
	Изм.	Кол.уч.	Лист	Индок.	Подпись	Дата	Пожарная сигнализация			Стадия	Лист	Листов
	Директор		Сыздыкова Г.			08.22				РП	1.1	
	ГАП		Сыздыков Б.			08.22						
	Н.контр.		Бекмуратов Ж.			08.22	Общие данные (окончание)			ТОО "BS ARCHI GROUP" Лицензия № 21030308		
	Проверил		Сыздыков Б.			08.22						
Разработал		Демечуов М.			08.22							

Структурная схема пожарной сигнализации



Условные обозначения

Поз.	Обозначение	Наименование	Примечание
	ARKn	Прибор приемно-контрольный охранно-пожарный "Рубеж-2ОП"	
	ARKn	Блок индикации "Рубеж-БИ"	
	UGn	Источник вторичного питания "ИВЭПР"	
	xVTNy.z	Извещатель пожарный дымовой адресный "ИП 212-64"	
	MS1	Модуль сопряжения "МС-1"	
	xVTMy.z	Извещатель пожарный ручной адресный "ИПР 513-11"	
	VIASn	Извещатель охранно-пожарный звуковой "ОПОП 2-35"	
	xAy.z	Адресный релейный модуль "PM-2"	
	xAy.z	Адресный модуль управления клапаном "МДУ-1 исп.03"	
		Клапан противопожарный	
	xAy.z	Адресный релейный модуль с контролем целостности цепи "PM-1K"	
	BTKy.z	Извещатель пожарный тепловой максимально-дифференциальный адресно-аналоговый ИП 101-29-PR прот. R3	
	BIALy.z	Оповещатель охранно-пожарный световой адресный ОПОП 1-РЗ "ВЫХОД"	
		Изолятор шлейфа ИЗ-1 прот. R3	
	xVTNy.z	Извещатель пожарный дымовой адресный "ИП 212-64", устанавливаемый за подвесным потолком	

ВТМ4.1.1

номер датчика
номер адресной линии связи
номер прибора ARK

Примечание: При программировании прибора ARK4 в номерах у датчиков первую цифру 1 поменять на 4

Взамен инв.н.
Подпись и дата
Инв.н. подл.

					Альбом - 7	И1006-22-ПС			
					Строительство офиса, технических зданий,эстакады, двух резервуаров и проходной по ул. Сулейманова №27А.4 в г. Тараз				
Изм.	Кол.уч.	Лист	Идок.	Подпись	Дата	Пожарная сигнализация	Стадия	Лист	Листов
Директор			Сыздыкова Г.		08.22		РП	2	
ГАП			Сыздыков Б.		08.22				
Н.контр.			Бекмуратов Ж.		08.22				
Проверил			Сыздыков Б.		08.22	Структурная схема пожарной сигнализации.	ТОО "BS ARCHI GROUP" Лицензия № 21030308		
Разработал			Демеуов М.		08.22				

Типовая схема подключения приемно-контрольного адресного охранно-пожарного прибора Рубеж-20П (АРКп)

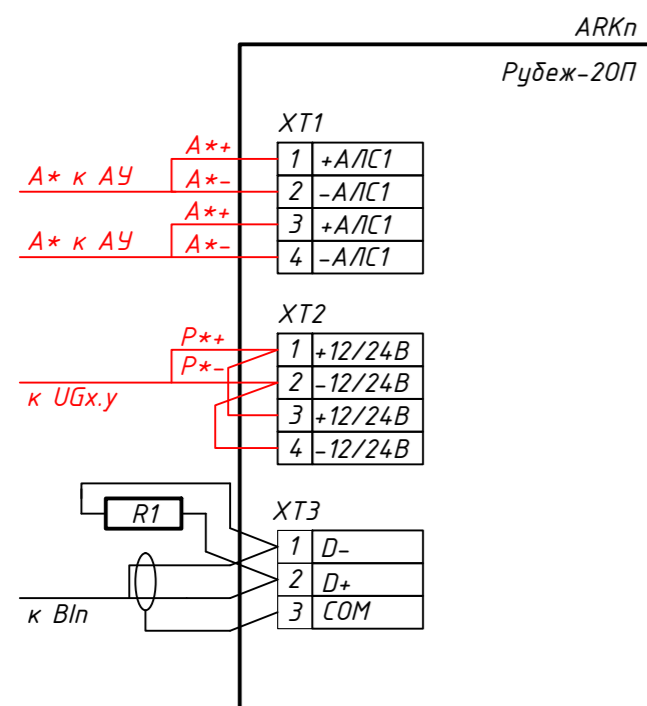
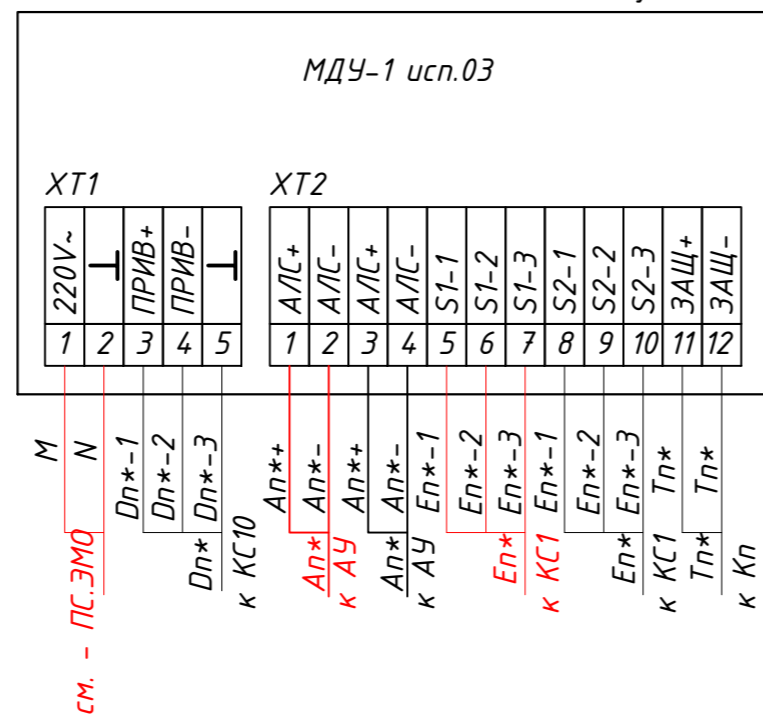
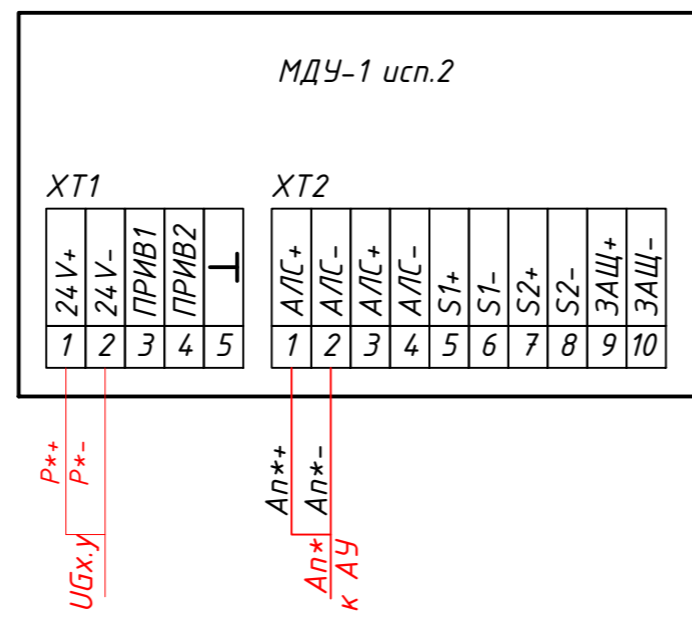


Схема подключения модуля управления клапаном дымоудаления МДУ-1 исп.03 (хАу.з), хАу.з

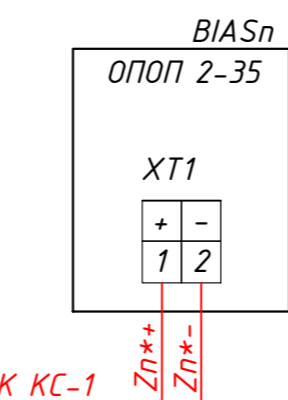


1. * - маркировку уточнить в соответствии с л. 2

Схема подключения модуля управления клапаном дымоудаления МДУ-1 исп.02 (хАу.з)



Типовая схема подключения звукового оповещателя ОПОП 2-35 (BIASn)



1. * - маркировку уточнить в соответствии с л. 2.
2. данная схема аналогична для светового оповещателя ОПОП 1-8 (BIALп)

Позиц. обозн.	НАИМЕНОВАНИЕ	Кол.	Примеч.
R1, R2	Резистор, С1-4, 0,25В, 5%, 120 Ом	2	
R3-R10	Резистор, С1-4, 0,25В, 5%, 680 Ом	12	Компл. с АМ-4
R13, R11	Резистор, С1-4, 0,25В, 5%, 240 Ом	4	
КС1-КС3	Коробка ответвительная "УК-2П"	100	
R11	Резистор, С1-4, 0,25В, 5%, 560 Ом	31	
VD2	Диод 1N5402	100	Компл. с РМ-К
VD1	Диод 1N4002	100	Компл. с РМ-К

Схема подключения устройств УК-ВК/03 (УКх)

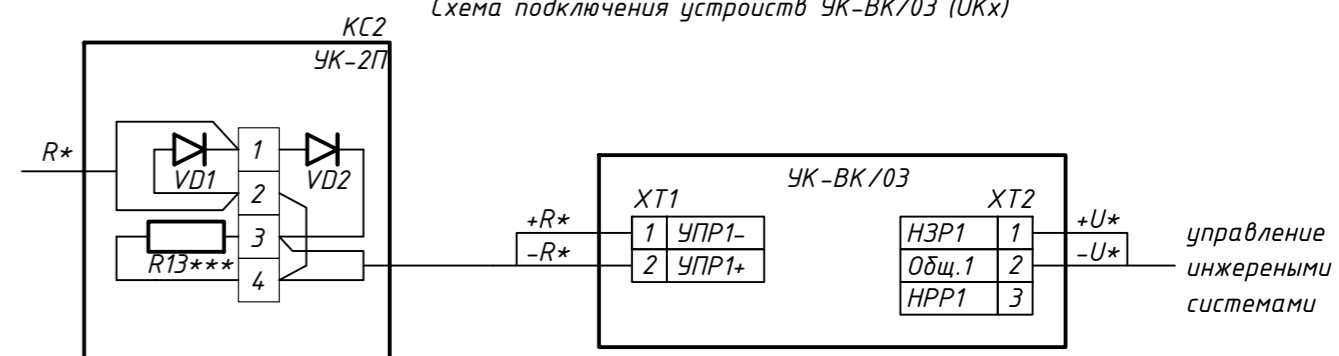
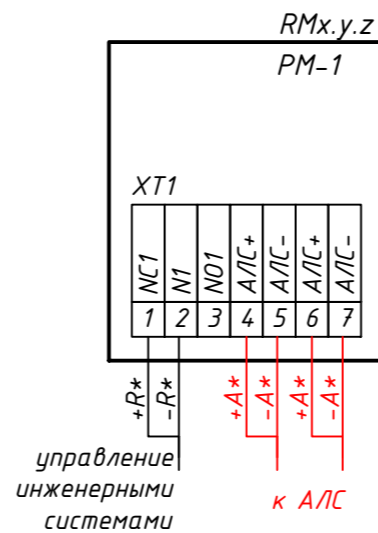


Схема подключения релейных модулей РМ-1 (RMх.у.з)



управление инженерными системами

Схема подключения источника питания УБх.у RSR к устройствам.

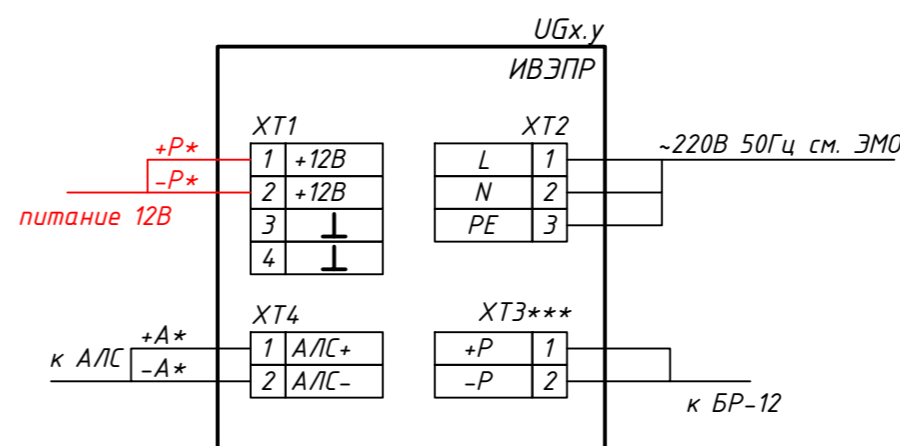


Схема подключения источника питания УБх.у к устройствам.

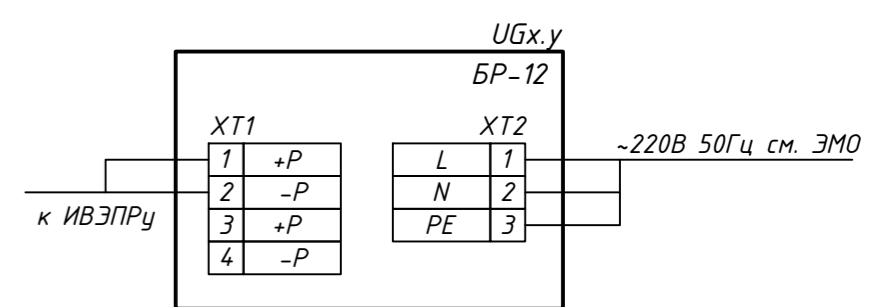
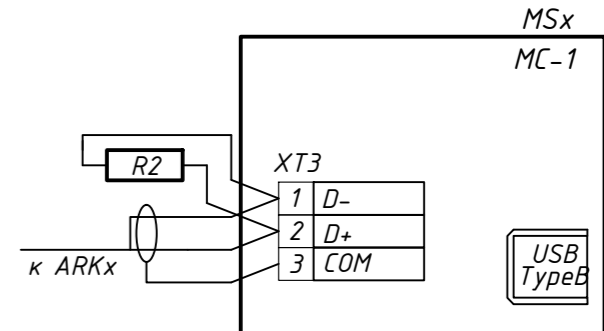


Схема подключения модуля сопряжения MSx



- Примечания
 1 * - маркировку уточнить в соответствии с л.2-3.
 2 Схема подключения РМ-1К аналогична схеме подключения РМ-5К, клеммы 3-10 исключить.
 3 Схема подключения РМ-4К аналогична схеме подключения РМ-5К, клеммы 9-10 исключить.
 4 Разветвительную коробку КС2 использовать для подключения последнего исполнительного устройства в шлейфе РМ-К (хАу.з). В зависимости от комплектации релейного модуля РМ-К (хАу.з), при наличии устройства подключения нагрузки (УПН), использовать УПН вместо разветвительной коробки КС2 с расключенными диодами VD1 и VD2.
 5 ** - при подключении одного исполнительного устройства BIASn, резистор R11 (С1-4, 0,25В, 5%, 240 Ом), при подключении 2-х - резистор R11 (С1-4, 0,25В, 5%, 560 Ом), в остальных случаях резистор R9 исключить.
 6 *** - клеммы XT3 использовать только при подключении БР

Изм. Кол.ч. Лист Идент. Подпись Дата
 Директор Сыздыкова Г. 08.22
 ГАП Сыздыков Б. 08.22
 Н.контр. Бекмуратов 08.22
 Проверил Сыздыков Б. 08.22
 Разработал Демеев М. 08.22

Альбом - 7		И1006-22-ПС	
Строительство офиса, технических зданий,эстакады, двух резервуаров и проходной по ул. Сулейманова №274А в г. Тараз			
Изм.	Кол.ч.	Лист	Листов
Директор	Сыздыкова Г.	3	3
ГАП	Сыздыков Б.	РП	3
Н.контр.	Бекмуратов		
Проверил	Сыздыков Б.		
Разработал	Демеев М.		
Схема электрическая подключения оборудования АПС, СОУЭ			ТОО "BS ARCHI GROUP" Лицензия № 21030308

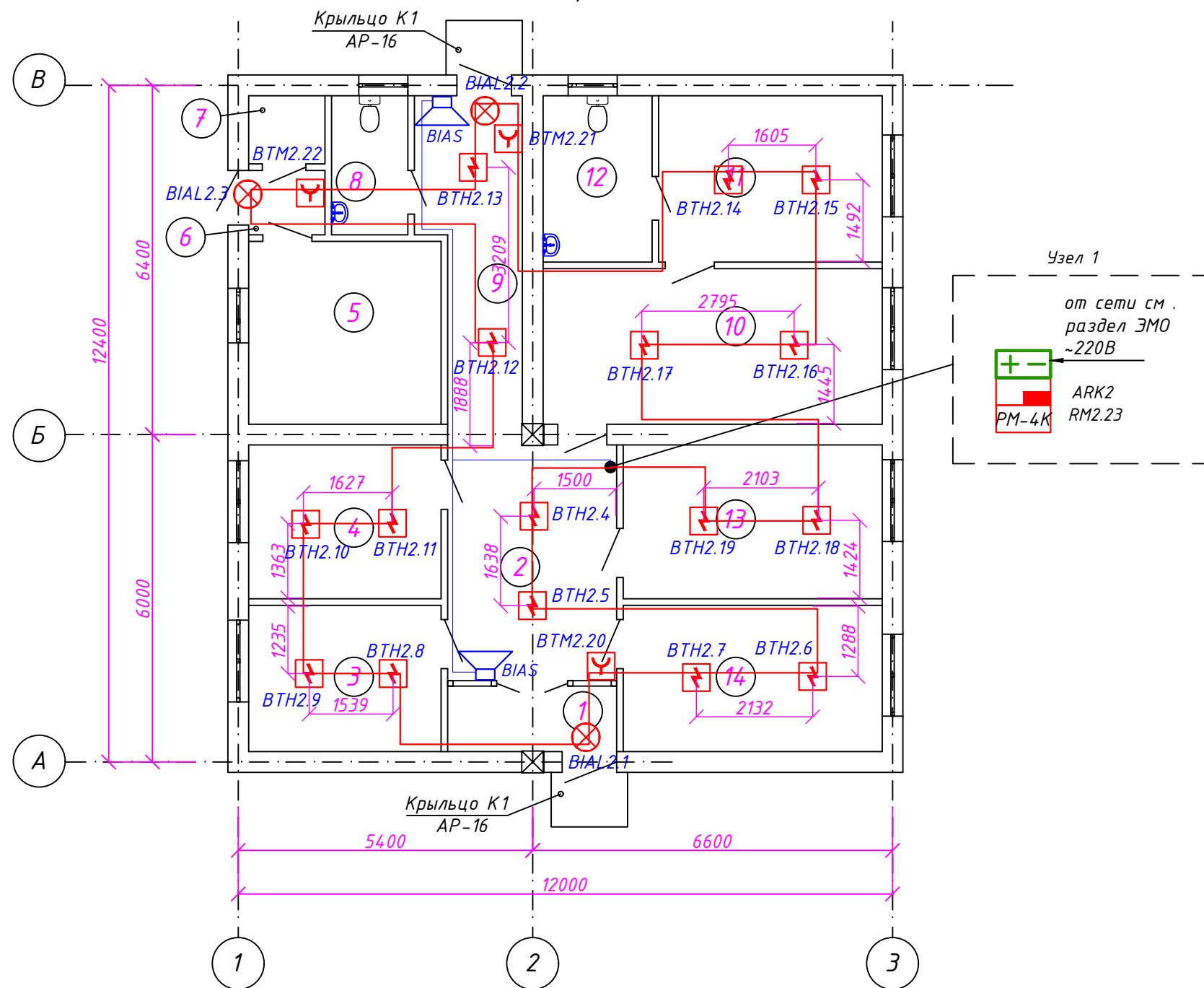
Экспликация помещений

Номер помещения	Наименование	Площадь, м ²	Кат. помещения
1	Тамбур		
2	Вестибюль		
3	Архив		
4	Рабочий кабинет		
5	Душевая		
6	Тамбур		
7	Санузел		
8	Санузел		
9	Коридор		
10	Кабинет директора		
11	Комната отдыха		
12	Санузел		
13	Кабинет бухгалтера		
14	Рабочий кабинет		

Условные обозначения

Поз.	Обозначение	Наименование	Примечание
	ARKn	Прибор приемно-контрольный охранно-пожарный "Рубеж-20П"	
	ARKn	Блок индикации "Рубеж-БИ"	
	UGn	Источник вторичного питания "ИВЭПР"	
	xVTHy.z	Извещатель пожарный дымовой адресный "ИП 212-64"	
	MS1	Модуль сопряжения "МС-1"	
	xVTMy.z	Извещатель пожарный ручной адресный "ИПР 513-11"	
	VIASn	Извещатель охранно-пожарный звуковой "ОПОП 2-35"	
	xAy.z	Адресный релейный модуль "PM-2"	
	xAy.z	Адресный модуль управления клапаном "МДУ-1 исп.03"	
		Клапан противопожарный	
	xAy.z	Адресный релейный модуль с контролем целостности цепи "PM-1K"	
	BTKy.z	Извещатель пожарный тепловой максимально-дифференциальный адресно-аналоговый ИП 101-29-PR прот. R3	
	BIALy.z	Оповещатель охранно-пожарный световой адресный ОПОП 1-R3 "ВЫХОД"	
		Изолятор шлейфа ИЗ-1 прот. R3	
	xVTHy.z	Извещатель пожарный дымовой адресный "ИП 212-64", устанавливаемый за подвесным потолком	

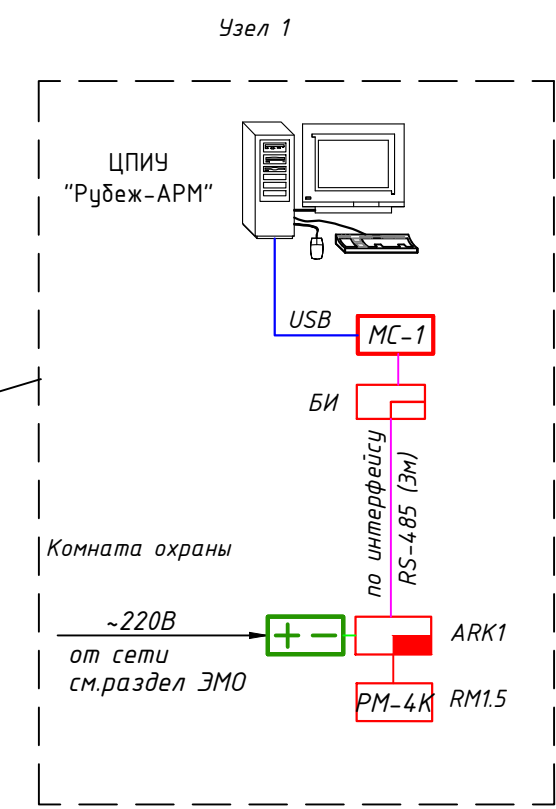
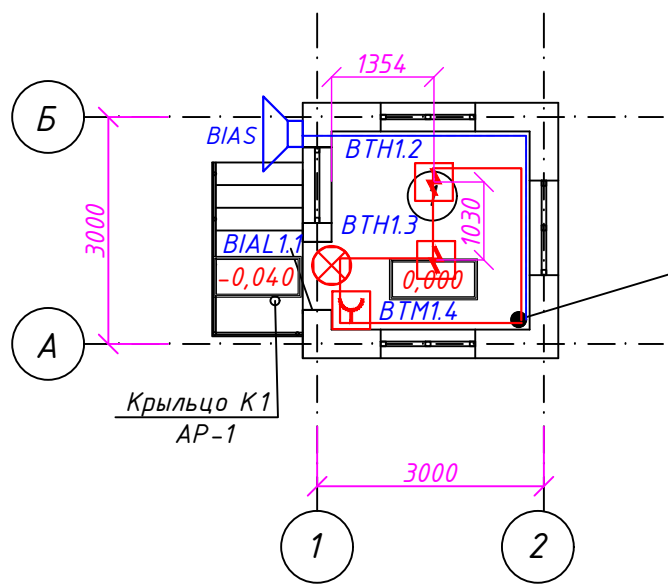
План на отм. 0,000 М 1:100



Альбом - 7						И1006-22-ПС			
Строительство офиса, технических зданий,эстакады, двух резервуаров и проходной по ул. Сулейманова №274А в г. Тараз									
Изм.	Кол.уч.	Лист	Идок.	Подпись	Дата	Пожарная сигнализация	РП	4	Листов
Директор	Сыздыкова Г.				08.22				
ГАП	Сыздыков Б.				08.22				
Н.контр.	Бекмуратов				08.22				
Проверил	Сыздыков Б.				08.22				
Разработал	Демеуов М.				08.22	План пожарной сигнализаций. Пятно 1			ТОО "BS ARCHI GROUP" Лицензия № 21030308
Административный бытовой корпус									

СОГЛАСОВАНО: Инж. ЭИ
 СОГЛАСОВАНО: Инж. ВК
 ГАП АР Инж. ОВ
 Взамен инв.Н.
 Подпись и дата
 Инв.Н подл.

План на отм.0,000 М 1:100



Экспликация помещений

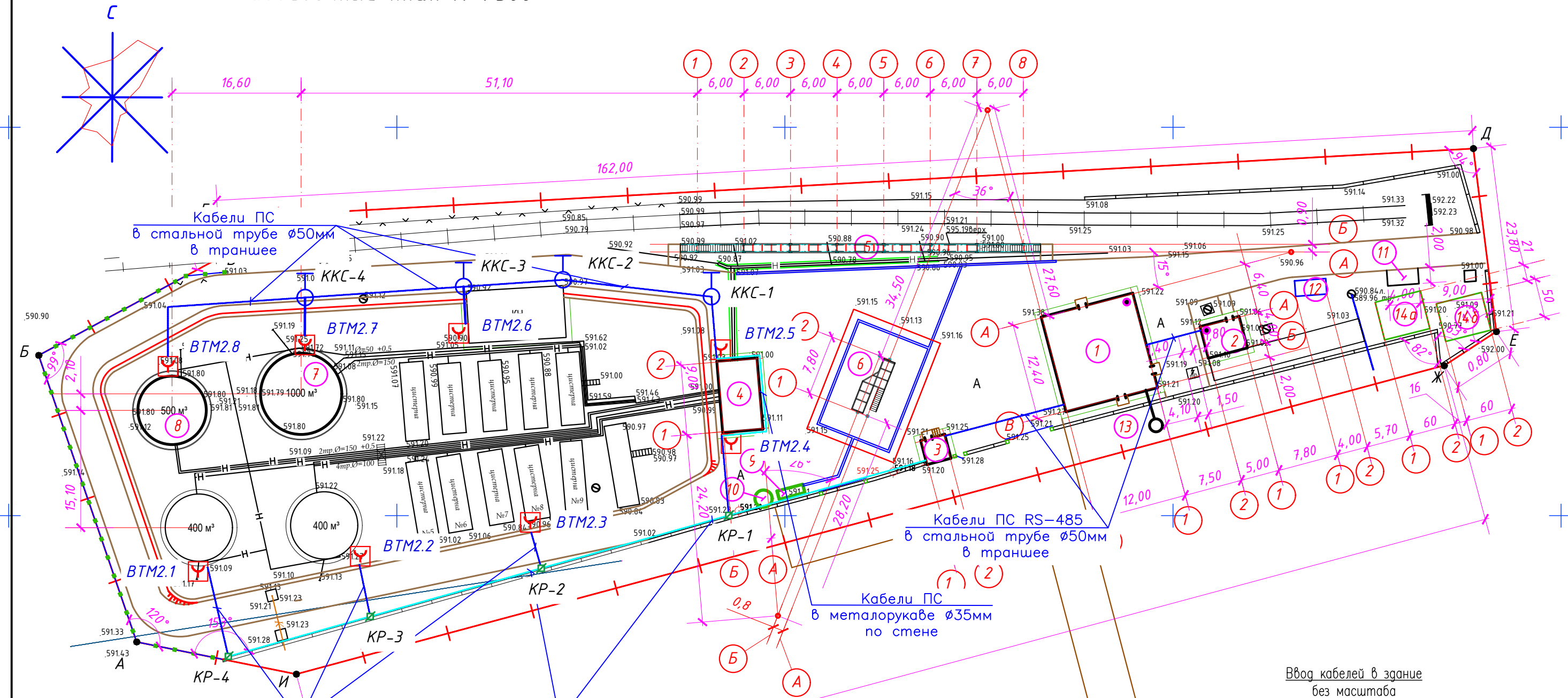
Номер помещения	Наименование	Площадь, м ²	Кат. помещения
1	Комната охраны		

Условные обозначения

Поз.	Обозначение	Наименование	Примечание
	ARKn	Прибор приемно-контрольный охранно-пожарный "Рубеж-20П"	
	ARKn	Блок индикации "Рубеж-БИ"	
	UGn	Источник вторичного питания "ИВЭПР"	
	xVTHy.z	Извещатель пожарный дымовой адресный "ИП 212-64"	
	MS1	Модуль сопряжения "МС-1"	
	xVTHMy.z	Извещатель пожарный ручной адресный "ИПР 513-11"	
	BIASn	Извещатель охранно-пожарный звуковой "ОПОП 2-35"	
	xAy.z	Адресный релейный модуль "PM-2"	
	xAy.z	Адресный модуль управления клапаном "МДУ-1 исп.03"	
		Клапан противопожарный	
	xAy.z	Адресный релейный модуль с контролем целостности цепи "PM-1K"	
	BTKy.z	Извещатель пожарный тепловой максимально-дифференциальный адресно-аналоговый ИП 101-29-PR прот. R3	
	BIALy.z	Оповещатель охранно-пожарный световой адресный ОПОП 1-R3 "ВЫХОД"	
		Изолятор шлейфа ИЗ-1 прот. R3	
	xVTHy.z	Извещатель пожарный дымовой адресный "ИП 212-64", устанавливаемый за подвесным потолком	

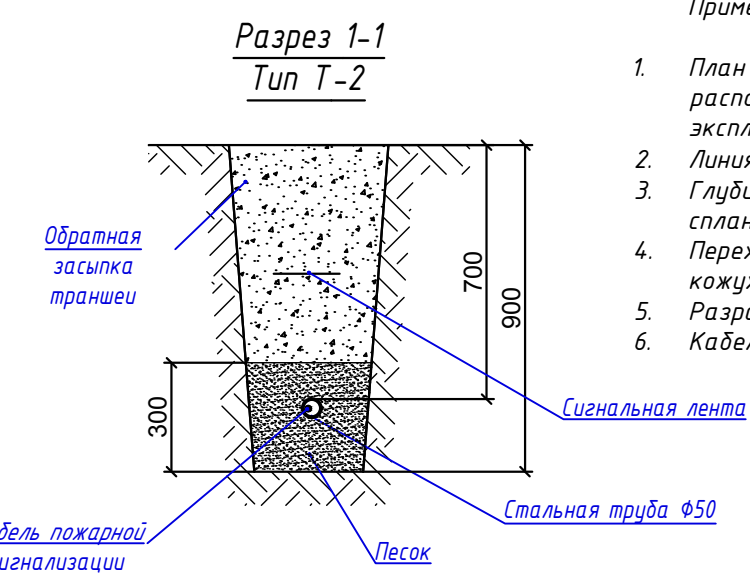
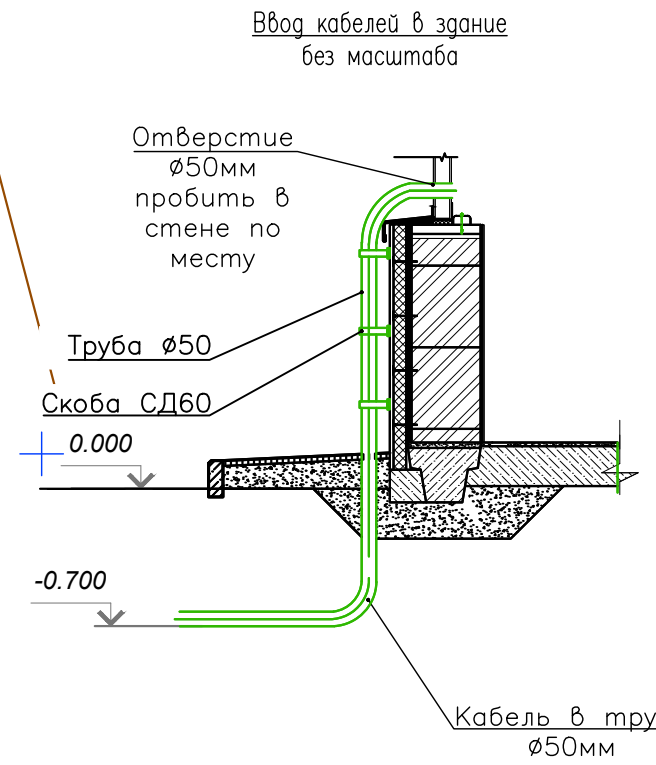
Альбом - 7						И1006-22-ПС			
Строительство офиса, технических зданий, эстакады, двух резервуаров и проходной по ул. Сулейманова №274 в г. Тараз									
Изм.	Кол.уч.	Лист	Идок.	Подпись	Дата	Пожарная сигнализация	Стадия	Лист	Листов
Директор	Сыздыкова Г.				08.22		РП	6	
ГАП	Сыздыков Б.				08.22				
Н.контр.	Бекмуратов				08.22				
Проверил	Сыздыков Б.				08.22				
Разработал	Демеуов М.				08.22	План пожарной сигнализаций. Пятно Э Проходной пункт	ТОО "BS ARCHI GROUP" Лицензия № 21030308		

Разбивочный план М 1:500



- Условные обозначения**
- проектируемые ограждения
 - граница участка
 - оси проектируемого здания
 - существующее ограждения
 - существующее ограждения
 - существующий водопровод
 - существующая канализация
 - существующая электрокабел
 - существующая электрокабел

- Условные обозначения:**
- Ручной пожарный извещатель
 - Распределительная коробка
 - Проектируемая кабельная канализация для ПС
 - Прокладка кабеля ПС в металлорукаве $\phi 35$ мм по сущ. ограждению
 - Кабельный колодец ККС-2



- Примечание:
- План расположения кабельных и трубных проводок выполнен условно, место расположения уточнить при монтаже, исходя из местных условий эксплуатации.
 - Линия сети RS-485 выполнена согласно структурной схеме (см. раздел ПС).
 - Глубина прокладки кабелей ПС в траншеях соответствует 0,7 м от спланированной отметки земли.
 - Переход через автодороги выполнять методом прокола и заложить защитный кожух из стальной трубы $\phi 110$ мм.
 - Разработать траншею Т-2 выполнить ручным способом.
 - Кабели ПС прокладываться в металлорукаве $\phi 35$ мм по ограждению.

Ведомость жилых и общественных зданий и сооружений

Поз.	Обозначение	Наименование	Кол.	Масса ед., кг	Примечание				
						Площадь, м ²		Строительный объем	
		Здания	Всего	Здания	Всего	Здания	Всего		
1	A11-2011.50	Ввод кабеля в здание	5		шт.				
2	6008-50L3	Стальная труба $\phi 50$ мм	310		м				
3	6110-50	Муфта соединительная труба-труба $\phi 50$ мм	103		м				
4	ТУ 36.22.19.06.001-87	Скоба двухлапковая СД60	50		шт.				
5	6013-50	Поворот 90° труба-труба, IP-67	10		шт.				
6	ГОСТ 10704-91	Стальная труба $\phi 110$ мм	10		м				
7	A11-2011.13 Т-2	Рытье траншеи	84		м ³				
8	A11-2011.13 Т-2	Обратная засыпка	56		м ³				
9	A11-2011.13 Т-2	Песок	28		м ³				
10	6071R-035	Металорукава $\phi 35$ мм	230		м				
11	H40DWH	Скоба для крепление металорукава $\phi 35$ мм	230		шт.				
12	53900	Коробка ответв. с 6 кабельными вводами д.35мм, IP55, 120x80x50мм	4		шт.				
13		Сигнальная лента ш.100мм	310		м				
14		Метизы	10		кг				
15	ККС-2	Кабельный колодец	4		шт.				
16		Ручной пожарный извещатель	8		шт.				

№	Обозначение типового проекта	Этаж	Кол-во зданий и сооруж.	Площадь, м ²				Строительный объем			
				Застройки		Общая		Расчетная Полезная		Здания	Всего
		Здания	Всего	Здания	Всего	Здания	Всего				
1	Административный бытовой корпус	1	1	158,21	158,21	139,67	139,67	110,00	110,00	460,91	460,91
2	Насосная системы пожаротушения	1	1	23,76	23,76	16,31	16,31	16,31	16,31	60,00	60,00
3	Проходной пункт	1	1	11,42	11,42	6,70	6,70	6,70	6,70	20,01	20,01
4	Насосная системы пожаротушения	-	1	47,84	47,84	-	-	-	-	-	-
5	Железнодорожная эстакада на 3 вагоноцистерны	-	1	55,71	55,71	-	-	-	-	-	-
6	Автомобильный слив нефтепродуктов	-	1	-	-	-	-	-	-	-	-
7	Резервуар РВС-1000м ³	-	1	-	-	-	-	-	-	-	-
8	Резервуар РВС-500м ³	-	1	-	-	-	-	-	-	-	-
9	Сборник очищенных стоков	-	1	3,87	3,87	-	-	-	-	-	-
10	Сборник производственно дождевых стоков	-	1	3,74	3,74	-	-	-	-	-	-
11	Площадка для твердых и бытовых отходов	-	1	8,00	8,00	-	-	-	-	-	-
12	Контейнер пены БТ-ПП	1	-	-	-	-	-	-	-	-	-
13	Септик 10м ³	1	-	-	-	-	-	-	-	-	-
14а, 14б	Резервуары 400м ³	2	-	-	-	-	-	-	-	-	-

Альбом - 7				И1006-22-ПС					
Строительство офиса, технических зданий,эстакады, двух резервуаров и проходной по ул. Сулейманова №274А в г. Тараз									
Изм.	Кол.уч.	Лист	Издок.	Подпись	Дата	Пожарная сигнализация	Стация	Лист	Листов
Директор				Сыздыкова Г.	08.22				
ГАП				Сыздыков Б.	08.22				
Н.контр.				Бекмуратов	08.22				
Проверил				Сыздыков Б.	08.22	Внутриплощадочные сети	РП	7	
Разработал				Демезов М.	08.22				
ООО "BS ARCHI GROUP"							Лицензия № 21030308		

Марки- ровка кабеля	Трасса		Кабель				
	Начало	Конец	по проекту			проложен	
			Марка	Количество ка- белей и сечение жил, напряжение	Длина, м	Марка	Количество ка- белей и сечение жил, напряжение
<i>Пятно 3</i> Проходной пункт							
АЛС1	Прибор приемно-контрольный охранно-пожарный "Рубеж-2 ОП"(АРК1)	Адресный релейный модуль с контролем целостности цепи "PM-4K"	КПСн2(А)-FRLS	1x2x0,35	20		
А.1	Адресный релейный модуль с контролем целостности цепи "PM-4K"	Извещатель охранно-пожарный звуковой "ОПОП 2-35"	КПСн2(А)-FRLS	1x2x0,75	3		
Р.2	Источник вторичного питания "ИВЭПР"	Адресный релейный модуль с контролем целостности цепи "PM-4K"	КПСн2(А)-FRLS	1x2x1.0	5		
RS-485	Прибор приемно-контрольный охранно-пожарный "Рубеж-2 ОП"(АРК1)	Блок индикации "Рубеж-БИ"	F/UTP cat. 5e	4x2x0,5	10		
АЛС2	Прибор приемно-контрольный охранно-пожарный "Рубеж-2 ОП"(АРК1)	Ручной пожарный извещатель "ИП 535-07e"	КПСн2(А)-FRLS	1x2x0,35	560		
<i>Пятно 1</i> Административный бытовой корпус							
АЛС1	Прибор приемно-контрольный охранно-пожарный "Рубеж-2 ОП"(АРК2)	Адресный релейный модуль с контролем целостности цепи "PM-4K"	КПСн2(А)-FRLS	1x2x0,35	100		
А.1	Адресный релейный модуль с контролем целостности цепи "PM-4K"	Извещатель охранно-пожарный звуковой "ОПОП 2-35"	КПСн2(А)-FRLS	1x2x0,75	20		
Р.2	Источник вторичного питания "ИВЭПР"	Адресный релейный модуль с контролем целостности цепи "PM-4K"	КПСн2(А)-FRLS	1x2x1.0	5		
RS-485	Прибор приемно-контрольный охранно-пожарный "Рубеж-2 ОП"(АРК2)	Блок индикации "Рубеж-БИ"	F/UTP cat. 5e	4x2x0,5	50		
<i>Пятно 2</i> Насосная система пожаротушения							
АЛС1	Прибор приемно-контрольный охранно-пожарный "Рубеж-2 ОП"(АРК3)	Адресный релейный модуль с контролем целостности цепи "PM-4K"	КПСн2(А)-FRLS	1x2x0,35	95		
А.1	Адресный релейный модуль с контролем целостности цепи "PM-4K"	Извещатель охранно-пожарный звуковой "ОПОП 2-35"	КПСн2(А)-FRLS	1x2x0,75	20		
Р.2	Источник вторичного питания "ИВЭПР"	Адресный релейный модуль с контролем целостности цепи "PM-4K"	КПСн2(А)-FRLS	1x2x1.0	5		
RS-485	Прибор приемно-контрольный охранно-пожарный "Рубеж-2 ОП"(АРК3)	Прибор приемно-контрольный охранно-пожарный "Рубеж-2 ОП"(АРК2)	F/UTP cat. 5e	4x2x0,5	30		

Взамен инв.И.

Подпись и дата

Инв.И подл.

Альбом - 7						И1006-22-ПС.КЖ			
Строительство офиса, технических зданий,эстакады, двух резервуаров и проходной по ул. Сулейманова №274А в г. Тараз									
Изм.	Кол.уч.	Лист	Идок.	Подпись	Дата	Пожарная сигнализация	Стадия	Лист	Листов
Директор		Сыздыкова Г.			08.22		РП	1	1
ГАП		Сыздыков Б.			08.22				
Н.контр.		Бекмуратов			08.22				
Проверил		Сыздыков Б.			08.22				
Разработал		Демезов М.			08.22				
Кабельный журнал						ТОО "BS ARCHI GROUP" Лицензия № 21030308			

Позиция	Наименование и техническая характеристика	Тип, марка, обозначение документа, опросного листа	Код продукции	Поставщик	Единица измерения	Количество	Масса единицы, кг	Примечание
1	2	3	4	5	6	7	8	9
	Пожарная сигнализация (Пятно 3. Проходной пункт)							
	Приборы приемно–контрольные							
	Прибор приемно–контрольный и управления	Рубеж–20П		ТОО «Эгуда Group»	шт.	3		
	Блок индикации "Рубеж–БИ"	Рубеж–БИ		ТОО «Эгуда Group»	шт.	1		
	Модуль сопряжения	МС–1		ТОО «Эгуда Group»	шт.	1		
	Программное обеспечение							
	Комплект программного обеспечения	FireSec «Оперативная задача»		ТОО «Эгуда Group»	шт	1		
	Источники питания							
	Источник вторичного электропитания резервированный	ИВЭПР 12/5 исп. 2?17–Р БР		ТОО «Эгуда Group»	шт.	1		
	Аккумуляторная батарея 17 Ач	SVC AV(VP)1217 12В 17 Ач (180*77*167)		ТОО «Эгуда Group»	шт.	2		
	Извещатели							
	Извещатель пожарный дымовой адресно–аналоговый	ИП 212–64		ТОО «Эгуда Group»	шт.	3		с учетом 10% запаса
	Извещатель пожарный ручной адресный	ИПР 513–11		ТОО «Эгуда Group»	шт.	2		с учетом 10% запаса
	Извещатель пожарный ручной взрывозащищенный	ИП535–07е		ТОО «Эгуда Group»	шт.	9		с учетом 10% запаса
	Оповещатели							
	Оповещатель звуковой	ОПОП 2–35		ТОО «Эгуда Group»	шт.	1		
	Оповещатель световой	ОПОП 1–R3		ТОО «Эгуда Group»	шт.	1		
	Исполнительные устройства							
	Адресный модуль управления клапаном 220В	МДУ–1 исп.3		ТОО «Эгуда Group»	шт.	1		
	Адресный релейный модуль с контролем целостности цепи	РМ–4К прот. R3		ТОО «Эгуда Group»	шт.	1		
	Устройство коммутационное	УК–ВК		ТОО «Эгуда Group»	шт.	1		
	Изолятор шлейфа	ИЗ–1 прот. R3		ТОО «Эгуда Group»	шт.	2		

Взамен инв.И.

Подпись и дата

Инв.И подл.

						Альбом - 7			И1006-22-ПС.СО		
						Строительство офиса, технических зданий,эстакады, двух резервуаров и проходной по ул. Сулейманова №274А в г. Тараз					
Изм.	Кол.уч.	Лист	Идок.	Подпись	Дата	Пожарная сигнализация			Стадия	Лист	Листов
Директор				Сыздыкова Г.	08.22				РП	1	2
ГАП				Сыздыков Б.	08.22						
Н.контр.				Бекмуратов	08.22						
Проверил				Сыздыков Б.	08.22						
Разработал				Демезов М.	08.22	Спецификация оборудования, изделий и материалов			ТОО "BS ARCHI GROUP" Лицензия № 21030308		

Позиция	Наименование и техническая характеристика	Тип, марка, обозначение документа, опросного листа	Код продукции	Поставщик	Единица измерения	Количество	Масса единицы, кг	Примечание
1	2	3	4	5	6	7	8	9
	Персональный компьютер							
	Системный блок на базе процессора	Intel Core i3, 2048 Mb ОЗУ		ТОО «Эгида Групп»	шт.	1		
	Монитор	21"		ТОО «Эгида Групп»	шт.	1		
	Клавиатура USB интерфейс	Microsoft Wired 600		ТОО «Эгида Групп»	шт.	1		
	Мышь USB интерфейс	Logitech B110		ТОО «Эгида Групп»	шт.	1		
	Операционная система	Microsoft Windows 7		ТОО «Эгида Групп»	шт.	1		
	Кабели и провода							
	Кабель симметричной парной скрутки, сеч. 1x2x0,35 мм ²	КПСнз(А)-FRLS ТУ3581-001-70304115-2012		ТОО «Эгида Групп»	м	580		
	Кабель симметричной парной скрутки, сеч. 1x2x0,75 мм ²	КПСнз(А)-FRLS ТУ3581-001-70304115-2012		ТОО «Эгида Групп»	м	3		
	Кабель симметричной парной скрутки, сеч. 1x2x1,0 мм ²	КПСнз(А)-FRLS ТУ3581-001-70304115-2012		ТОО «Эгида Групп»	м	5		
	Кабеленесущие конструкции и расходные материалы							
	Труба гофрированная ПВХ с протяжкой легкая Ø 16мм			ЗАО "ДКС"	м	28		
	Скоба для крепления гофрированная ПВХ трубу Ø 16мм			ЗАО "ДКС"	шт	28		
	Коробка разветвительная	УК-2П		ТОО «Эгида Групп»	шт.	2		
	Стальная труба Ø50мм	6008-50L3		ЗАО "ДКС"	м	310		
	Муфта соединительная труба-труба Ø50мм	6110-50		ЗАО "ДКС"	шт.	103		
	Скоба гвухлапковая СД60			ЗАО "ДКС"	шт.	50		
	Поворот 90°труба-труба, IP-67	6013-50		ЗАО "ДКС"	шт.	10		
	Стальная труба Ø110мм			ЗАО "ДКС"	м	10		
	Металорукава Ø35мм	6071R-035		ЗАО "ДКС"	м	230		
	Скоба для крепление металорукава Ø35мм	H40DWH		ЗАО "ДКС"	м	230		
	Коробка ответвит. с 6 кабельными вводами г.35мм, IP55, 120x80x50мм53900			ЗАО "ДКС"	шт.	4		
	Кабельный колодец ККС-2	ККС-2			шт.	4		
	Метизы				кг.	1		
	Песок				м ³	28		

Взамен инв.И.

Подпись и дата

Инв.И подл.

Изм	Колуч	Лист	№ док	Подпись	Дата

И1006-22-П.С.С.О

Позиция	Наименование и техническая характеристика	Тип, марка, обозначение документа, опросного листа	Код продукции	Поставщик	Единица измерения	Количество	Масса единицы, кг	Примечание
1	2	3	4	5	6	7	8	9
	Пожарная сигнализация (Пятно 1 Административный бытовой корпус)							
	Приборы приемно–контрольные							
	Прибор приемно–контрольный и управления охранно–пожарный адресный	Рубеж–20П		ТОО «Эгида Групп»	шт.	1		
	Источники питания							
	Источник вторичного электропитания резервированный	ИВЭПР 12/5 исп. 2?17–Р БР		ТОО «Эгида Групп»	шт.	1		
	Аккумуляторная батарея 17 Ач	SVC AV(VP)1217 12В 17 Ач (180*77*167)		ТОО «Эгида Групп»	шт.	2		
	Извещатели							
	Извещатель пожарный дымовой адресно–аналоговый	ИП 212–64		ТОО «Эгида Групп»	шт.	17		с учетом 10% запаса
	Извещатель пожарный ручной адресный	ИПР 513–11		ТОО «Эгида Групп»	шт.	4		с учетом 10% запаса
	Оповещатели							
	Оповещатель звуковой	ОПОП 2–35		ТОО «Эгида Групп»	шт.	3		
	Оповещатель световой	ОПОП 1–R3		ТОО «Эгида Групп»	шт.	2		
	Исполнительные устройства							
	Адресный модуль управления клапаном 220В	МДУ–1 исп.3		ТОО «Эгида Групп»	шт.	1		
	Адресный релейный модуль с контролем целостности цепи	РМ–4К прот. R3		ТОО «Эгида Групп»	шт.	1		
	Устройство коммутационное	УК–ВК		ТОО «Эгида Групп»	шт.	1		
	Изолятор шлейфа	ИЗ–1 прот. R3		ТОО «Эгида Групп»	шт.	2		
	Кабели и провода							
	Кабель симметричной парной скрутки, сеч. 1x2x0,35 мм2	КПСчз(А)-FRLS ТУ3581-001-70304115-2012		ТОО «Эгида Групп»	м	100		
	Кабель симметричной парной скрутки, сеч. 1x2x0,75 мм2	КПСчз(А)-FRLS ТУ3581-001-70304115-2012		ТОО «Эгида Групп»	м	20		
	Кабель симметричной парной скрутки, сеч. 1x2x1,0 мм2	КПСчз(А)-FRLS ТУ3581-001-70304115-2012		ТОО «Эгида Групп»	м	5		
	Кабеленесущие конструкции и расходные материалы							
	Труба гофрированная ПВХ с протяжкой легкая Ø 16мм			ЗАО "ДКС"	м	125		
	Скоба для крепления гофрированная ПВХ трубу Ø 16мм			ЗАО "ДКС"	шт	125		
	Коробка разветвительная	УК–2П		ТОО «Эгида Групп»	шт.	2		
	Метизы				кг.	1		

Взамен инв.И.

Подпись и дата

Инв.И подл.

Изм	Колуч	Лист	№ док	Подпись	Дата

И1006-22-ПС.СО

Лист

3

Позиция	Наименование и техническая характеристика	Тип, марка, обозначение документа, опросного листа	Код продукции	Поставщик	Единица измерения	Количество	Масса единицы, кг	Примечание
1	2	3	4	5	6	7	8	9
	Пожарная сигнализация (Пятно 2 Насосная система пожаротушения)							
	Приборы приемно–контрольные							
	Прибор приемно–контрольный и управления охранно–пожарный адресный	Рубеж–20П		ТОО «Эгуда Групп»	шт.	1		
	Источники питания							
	Источник вторичного электропитания резервированный	ИВЭПР 12/5 исп. 2?17–Р БР		ТОО «Эгуда Групп»	шт.	1		
	Аккумуляторная батарея 17 Ач	SVC AV(VP)1217 12В 17 Ач (180*77*167)		ТОО «Эгуда Групп»	шт.	2		
	Извещатели							
	Извещатель пожарный дымовой адресно–аналоговый	ИП 212–64		ТОО «Эгуда Групп»	шт.	3		с учетом 10% запаса
	Извещатель пожарный ручной адресный	ИПР 513–11		ТОО «Эгуда Групп»	шт.	2		с учетом 10% запаса
	Оповещатели							
	Оповещатель звуковой	ОПОП 2–35		ТОО «Эгуда Групп»	шт.	1		
	Оповещатель световой	ОПОП 1–R3		ТОО «Эгуда Групп»	шт.	1		
	Исполнительные устройства							
	Адресный модуль управления клапаном 220В	МДУ–1 исп.3		ТОО «Эгуда Групп»	шт.	1		
	Адресный релейный модуль с контролем целостности цепи	РМ–4К прот. R3		ТОО «Эгуда Групп»	шт.	1		
	Устройство коммутационное	УК–ВК		ТОО «Эгуда Групп»	шт.	1		
	Изолятор шлейфа	ИЗ–1 прот. R3		ТОО «Эгуда Групп»	шт.	2		
	Кабели и провода							
	Кабель симметричной парной скрутки, сеч. 1x2x0,35 мм ²	КПСнз(А)-FRLS ТУ3581-001-70304115-2012		ТОО «Эгуда Групп»	м	20		
	Кабель симметричной парной скрутки, сеч. 1x2x0,75 мм ²	КПСнз(А)-FRLS ТУ3581-001-70304115-2012		ТОО «Эгуда Групп»	м	5		
	Кабель симметричной парной скрутки, сеч. 1x2x1,0 мм ²	КПСнз(А)-FRLS ТУ3581-001-70304115-2012		ТОО «Эгуда Групп»	м	5		
	Кабеленесущие конструкции и расходные материалы							
	Труба гофрированная ПВХ с протяжкой легкая Ø 16мм			ЗАО "ДКС"	м	30		
	Скоба для крепления гофрированная ПВХ трубу Ø 16мм			ЗАО "ДКС"	шт	30		
	Коробка разветвительная	УК–2П		ТОО «Эгуда Групп»	шт.	2		
	Метизы				кг.	1		

Взамен инв.И.

Подпись и дата

Инв.И подл.

Изм	Колуч	Лист	№ док	Подпись	Дата

И1006-22-ПС.СО

Лист

4