

ТОО "KazSipProject"
Государственная лицензия
№15020804

Реконструкция с переоборудованием комбикормового цеха с пристройкой завальной ямы с навесом и норийной вышкой, реконструкции лаборатории для расширения мощности от 6 тонн комбикормов в час и строительство КПП, Транспортной галереи ж/д отгрузки, бункера ж/д отгрузки с весами, Ж/д ангара расположенных по ул. Согринской, 223, г. Усть-Каменогорск, ВКО.

*Здание 5. Комбикормовый завод (цех) мощностью
от 6 тонн комбикормов в час. Маслоцех.*

РАБОЧИЕ ЧЕРТЕЖИ

Конструкции железобетонные

16/12-2019-5-КЖ

Том 2

Усть-Каменогорск
2019

ТОО "KazSipProject"
Государственная лицензия
№15020804

Реконструкция с переоборудованием комбикормового цеха с пристройкой завальной ямы с навесом и норийной вышкой, реконструкции лаборатории для расширения мощности от 6 тонн комбикормов в час и строительство КПП, Транспортной галереи ж/д отгрузки, бункера ж/д отгрузки с весами, Ж/д ангара расположенных по ул. Согринской, 223, г. Усть-Каменогорск, ВКО.

Здание 5. Комбикормовый завод (цех) мощностью от 6 тонн комбикормов в час. Маслоцех.

РАБОЧИЕ ЧЕРТЕЖИ

Конструкции железобетонные

16/12-2019-5-КЖ

Том 2

Директор:

ГИП:



А.В.Зверев

О.Б.Шошева

*Усть-Каменогорск
2019*

Общие указания

Проект "Реконструкция с переоборудованием комбикормового цеха с пристройкой завальной ямы с навесом и норийной вышкой, реконструкции лаборатории для расширения мощности от 6 тонн комбикормов в час и строительство КПП, Транспортной галереи ж/д отгрузки, бункера ж/д отгрузки с весами, Ж/д ангара расположенных по ул. Согринской, 223, г. Усть-Каменогорск, ВКО. Здание 5. Комбикормовый цех." выполнен на основании архитектурно-планировочного задания, задания ТХ, задания на проектирование.

Настоящий проект предусматривает строительство в ВКО, г. Усть-Каменогорск, ул. Согринская, 223, месторасположение которого характеризуется следующими природно-климатическими характеристиками:

- расчетная зимняя температура воздуха наиболее холодных суток (с обеспеченностью 0,92) минус 37,2°С;
- нормативный вес снегового покрова 1,5 кПа;
- скоростной напор ветра 0,56 кПа;
- сейсмичность района строительства 7 баллов

(согласно СП РК 2.03-30-2017 "Строительство в сейсмических районах (зонах) Республики Казахстан")

- согласно климатического районирования территории РК (СП РК 2.04-01-2017) объект находится в IV климатическом районе.

- уровень ответственности сооружения - II;
- степень огнестойкости - II.

Расчетные предпосылки:

- Расчет элементов железобетонного каркаса по предельным состояниям выполнен на персональном компьютере с помощью программы Lira-SAPR 2021, а так же с помощью ручного счета выполненного по требованиям норм проектирования действующих на территории Республики Казахстан:

- **Национальное приложение к СП РК EN 1991-1-3:2003/2011 Воздействия на несущие конструкции. Часть 1-3. Общие воздействия. Снеговые нагрузки.**

- **Национальное приложение к СП РК EN 1991-1-4:2005/2011 Воздействия на несущие конструкции. Часть 1-4. Общие воздействия. Ветровые воздействия.**

- НТП РК 01-01-3.1(4.1)-2017 "Нагрузка и воздействия на здания"

- СП РК 2.01-101-2017 "Строительная климатология"

- СП РК EN 1992-1-1:2004/2011 "ПРОЕКТИРОВАНИЕ ЖЕЛЕЗОБЕТОННЫХ КОНСТРУКЦИЙ"

- СН РК 2.03-30-2017 «Строительство в сейсмических районах»;

- СП РК 5.01-102-2013 "Основания зданий и сооружений";

- СП РК 5.03-107-2013 "Несущие и ограждающие конструкции"

- СП РК 2.01-101-2013 "Защита строительных конструкций".

Нагрузки приняты в соответствии со СНиП 2.01.07-85:

- постоянная (собственный вес, доковое давление грунта для прямки);
- длительные (нагрузка от людей и оборудования)
- кратковременные (снеговая нагрузка для фундаментной плиты снаружи здания)

Конструктивные решения

За относительную отм.0,000 принята отметка чистого пола комбикормового завода, что соответствует абсолютной отметке 315,47.

Фундаменты под резервуары, галереи монолитные железобетонные из тяжелого бетона класса С20/25, W4. Фундаментные плиты из бетона С16/20, F150, W4. Прямки из бетона С16/20, W6 по СТ РК EN 206-2017 Рабочая арматура принята А400С по ГОСТ 34028-2016. Защитный слой бетона принимать равным 50 мм.

Под фундамент выполнить подготовку из бетона класса С8/10 по СТ РК EN 206-2017 толщиной 100 мм, выступающую за грани плиты на 100 мм в каждую сторону.

Поверхности железобетонных конструкций, соприкасающиеся с грунтом, обмазать горячим битумом марки БН70/30 (ГОСТ6617-76) за 2 раза по холодной битумной грунтовке из раствора битума в бензине.

Проектная документация разработана в соответствии с государственными нормативами, действующими в Республике Казахстан.

Главный инженер проекта Шошева О.Б. /



Ведомость ссылочных и прилагаемых документов

Обозначение	Наименование	Примечание
ГОСТ 34028-2016	Прокат арматурный для железобетонных конструкций	

Требования к производству работ и материалам

Работы выполнять по предварительно разработанному проекту производства работ с учетом требований:

- СП РК 5.01-101-2013 "Земляные сооружения, основания и фундаменты";
- СП РК 5.03-107-2013 "Несущие и ограждающие конструкции";
- СП РК 2.01-101-2013 "Защита строительных конструкций от коррозии";
- СНиП РК 2.04-108-2014 "Изоляционные и отделочные покрытия";
- СП РК 1.03-106-2012 "Охрана труда и техника безопасности в строительстве".

Нагрузки на фундаменты прикладывать только после выполнения обратной засыпки пазух котлована и достижения бетоном фундамента 70% проектной прочности.

Сварку арматурных изделий выполнять в соответствии со СНиП 5.03-37-2005.

Дуговую сварку производить электродами типа Э 42 А ГОСТ 9467-75* в соответствии с ГОСТ 14098-91.

Антикоррозионную защиту стальных конструкций выполнять путем окраски двумя слоями эмали ПФ-115 (ГОСТ 6465-76) по грунтовке ГФ-021 (ГОСТ 25129-82). Общая толщина лакокрасочного покрытия не менее 80 мкм.

После возведения конструкций, выполнения гидроизоляции, произвести обратную засыпку пазух котлована непучинистым не агрессивным не мерзлым грунтом с модулем деформации не ниже 25 МПа. Обратную засыпку выполнять слоями 200-300 мм с уплотнением. Коэффициент уплотнения не ниже 0,95.

Ведомость рабочих чертежей основного комплекта

Лист	Наименование	Примечание
1	Общие данные	
2	Схема расположения фундаментов под резервуары	
3	Фундаменты Фм 1, Фм 2, Фм 3.	
4	Фундамент Фм 4	
5	Схема расположения фундаментов галереи	
6	Фундамент Фм 5	
7	Фундамент Фм 6	
8	Схема расположения прямков Пр 1, фундаментов Фп 1, площадок П 1.	
9	Прямки Пр 1	
10	Фундамент Фп 1	
11	Площадка П 1	

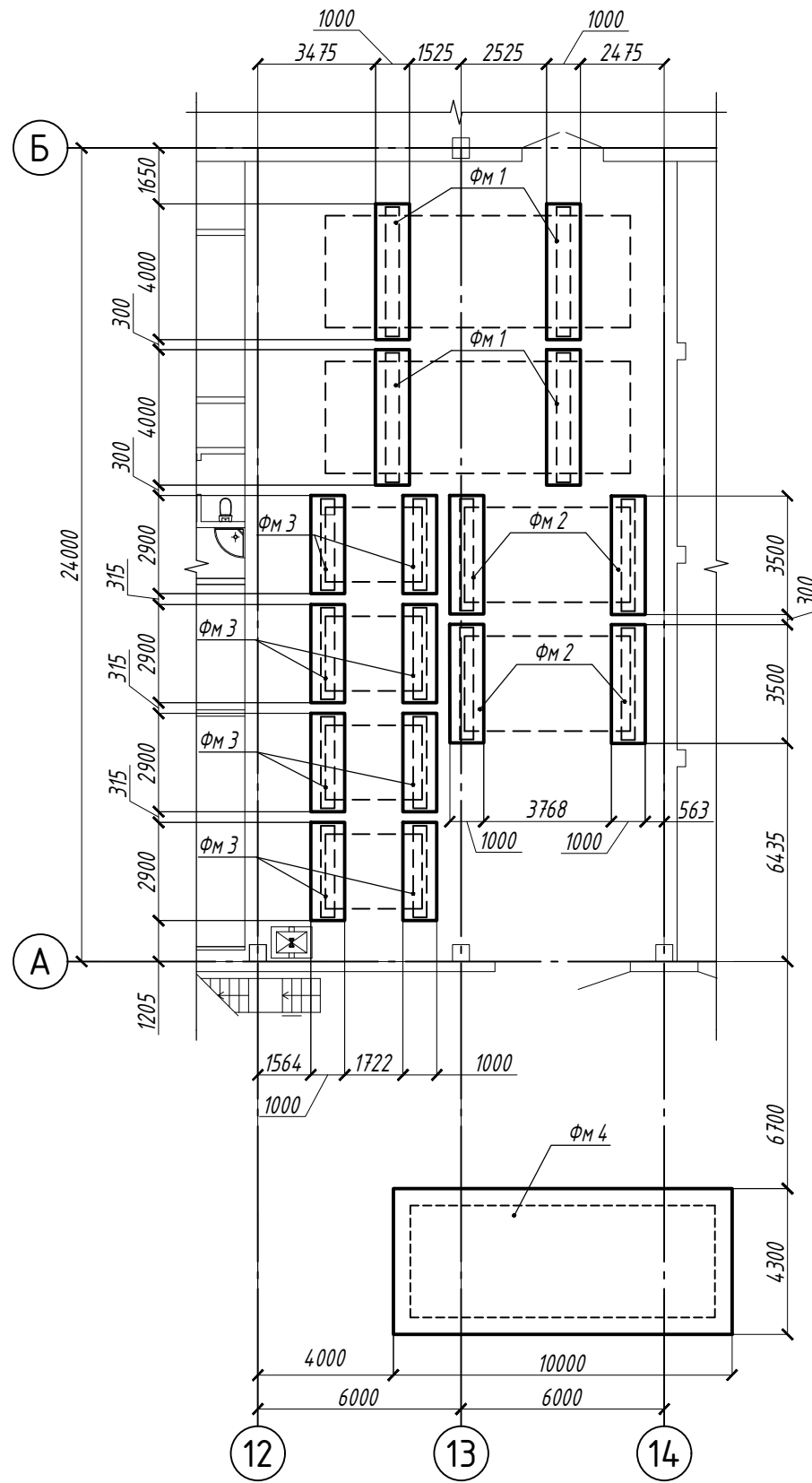
Ведомость актов на скрытые работы

Лист	Наименование	Примечание
	- Устройство естественных оснований под фундаменты	СН РК 5.01-01-2013
	- Обратные засыпки выемок	СН РК 5.01-02-2013
	Железобетонные конструкции	СН РК 1.03-00-2011
	- Армирование конструкций	СН РК 5.03-07-2013
	- Наружная гидроизоляция бетонных конструкций в местах соприкосновения с грунтом	СНиП РК 2.01-19-2004

16/12-2019-5- КЖ					
ТОО "Опытное хозяйство масличных культур" РК, ВКО, г. Усть-Каменогорск, ул. Согринская, 223					
Изм.	Кол. уч.	Лист	№ док.	Подп.	Дата
Исполнил	Павлов Е.				
Проверил	Иванова О.				
ГИП	Шошева О.Б.				
Н.контр.	Шошева О.Б.				
				Стадия	Лист
				РП	1
				Листов	
				ТОО "KazSipProject"	

Спецификация к схеме расположения элементов

Схема расположения фундаментов под резервуары



Поз.	Обозначение	Наименование	Кол.	Масса ед., кг	Примечание
ФМ1	см. лист 3	Фундамент монолитный ФМ1	4		
ФМ2	см. лист 3	Фундамент монолитный ФМ2	4		
ФМ3	см. лист 3	Фундамент монолитный ФМ3	8		
ФМ4	см. лист 4	Фундамент монолитный ФМ4	1		

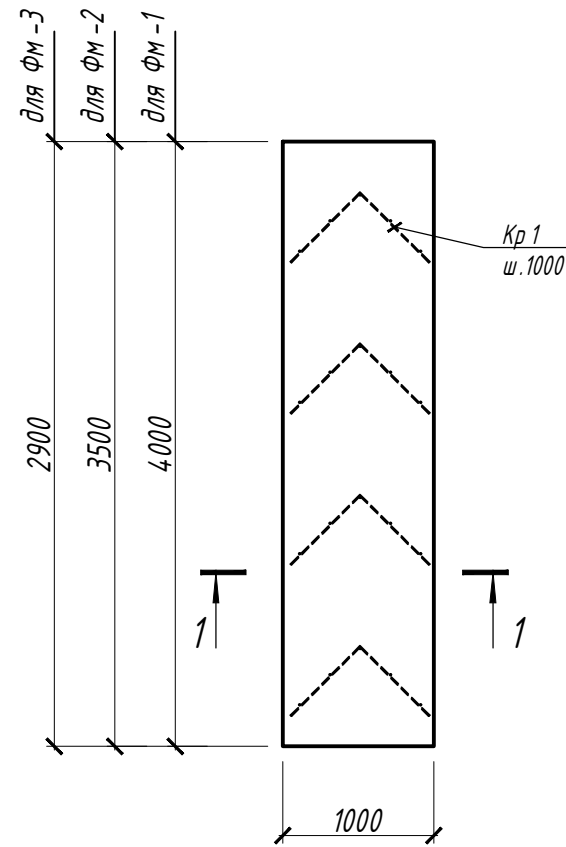
- Общие данные см. на листе 1.
- Фундаменты ФМ1 разработаны для горизонтальных цилиндрических резервуаров $V=75\text{ м}^3$, вес резервуара 7810кг. Фундаменты ФМ2 для горизонтальных цилиндрических резервуаров $V=25\text{ м}^3$, вес резервуара 2882кг. Фундаменты ФМ3 для горизонтальных цилиндрических резервуаров $V=10\text{ м}^3$, вес резервуара 1661кг. ФМ4 разработан для подземного резервуара сбора аварийного пролива масла, $V=75\text{ м}^3$, вес резервуара 7810кг.

Согласовано:			
ТХ	Токжигитов	Взам. инв. №	
ГП	Антропов	Подп. и дата	
АР	Голованова	Инв. № подл.	

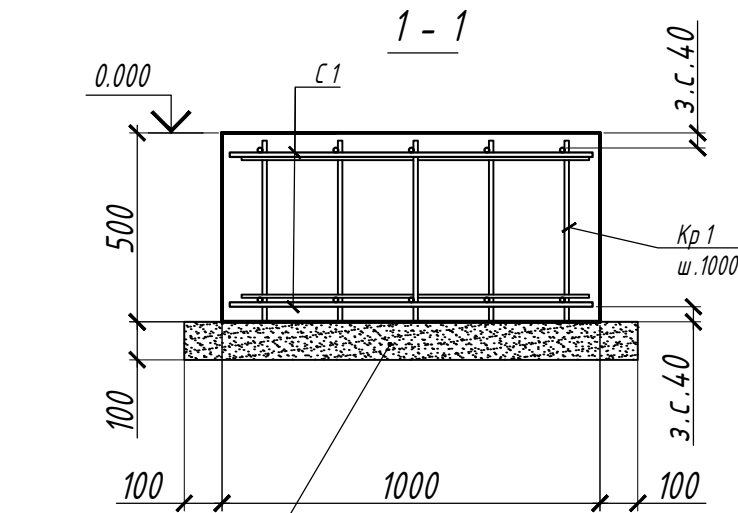
					16/12-2019-5- КЖ		
					ТОО "Опытное хозяйство масличных культур"		
					РК, ВКО, г.Усть-Каменогорск, ул.Согринская, 223		
Изм.	Кол. уч.	Лист № док.	Подп.	Дата	Стадия	Лист	Листов
Исполнил	Павлов Е.				РП	2	
Проверил	Иванова О.						
ГИП	Шошева О.Б.						
Н.контр.	Шошева О.Б.				Схема расположения фундаментов под резервуары		ТОО "KazSipProject"

Спецификация к схеме расположения элементов

Фундамент ФМ 1, ФМ 2, ФМ 3.
Опалубка.

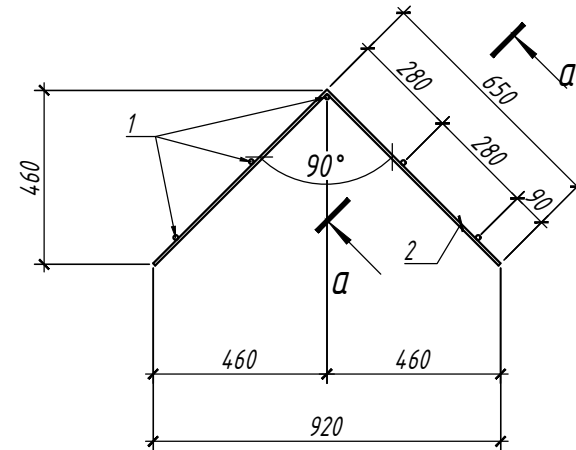


а - а



Подготовка
бетон кл. С 8/10

Каркас Кр 1



1. Общие данные см. на листе 1.
2. Схему расположения фундамента см. лист 2
3. Арматурные стержни поз.1, 2 соединять контактной точечной сваркой (см. шов К1-Кт по ГОСТ 14098-91).

Ведомость расхода стали на элемент, кг.

Марка элемента	Изделия арматурные					Всего
	Арматура класса А-400		Арматура класса А-240			
	ГОСТ 34028-2016		ГОСТ 34028-2016			
	φ12	Итого	φ8	Итого		
ФМ 1	85,56	85,56	4,12	4,12	89,68	
ФМ 2	75,22	75,22	4,12	4,12	79,34	
ФМ 3	61,69	61,69	3,09	3,09	64,78	

Низ каркаса

Поз.	Обозначение	Наименование	Кол.	Масса ед. кг	Примечание
Фундамент ФМ 1					
С 1	ГОСТ 23279-2012	ЗС 12 А-400-200(90) 94х394	2	38,52	77.04
Кр 1	данный лист	Каркас Кр 1	4	3.155	12.62
Материалы					
	СТ РК EN 206-2017	Бетон кл. С 20/25	м ³	2,0	
	СТ РК EN 206-2017	Бетон кл. С 8/10	м ³	0,5	
Фундамент ФМ 2					
С 1	ГОСТ 23279-2012	ЗС 12 А-400-200(90) 94х344	2	33,35	66.70
Кр 1	данный лист	Каркас Кр 1	4	3.155	12.62
Материалы					
	СТ РК EN 206-2017	Бетон кл. С 20/25	м ³	1,8	
	СТ РК EN 206-2017	Бетон кл. С 8/10	м ³	0,5	
Фундамент ФМ 3					
С 1	ГОСТ 23279-2012	ЗС 12 А-400-200(90) 94х284	2	27,65	55.30
Кр 1	данный лист	Каркас Кр 1	3	3.155	9.47
Материалы					
	СТ РК EN 206-2017	Бетон кл. С 20/25	м ³	1,5	
	СТ РК EN 206-2017	Бетон кл. С 8/10	м ³	0,4	
Каркас Кр 1			3.16		
1	ГОСТ 34028-2016	φ 12 А 400 С L= 480	5	0.426	2.13
2	ГОСТ 34028-2016	φ 8 А 240 С L= 1300	2	0.513	1.03

Согласовано:

Взам. инв. №

Подп. и дата

Инв. № подл.

16/12-2019-5- КЖ

ООО "Опытное хозяйство масличных культур"
РК, ВКО, г.Усть-Каменогорск, ул.Согринская, 223

Изм.	Кол. уч.	Лист № док.	Подп.	Дата
Исполнил		Павлов Е.		
Проверил		Иванова О.		
ГИП		Шошева О.Б.		
Н.контр.		Шошева О.Б.		

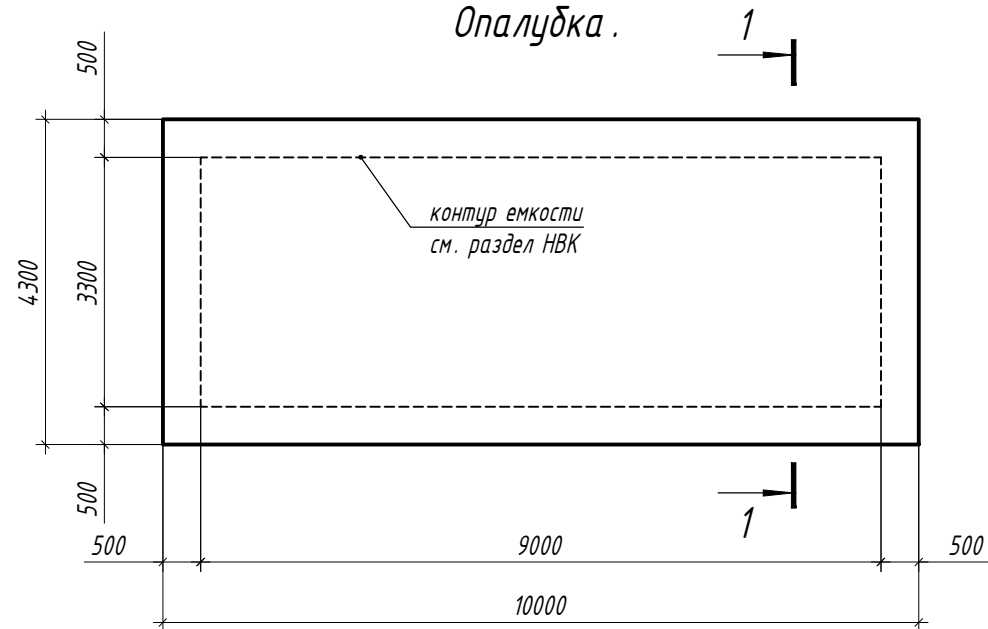
Реконструкция с переводом в комбикормового цеха с пристройкой забойной ямы с навесом и норичной вышкой, реконструкция лаборатории для расширения мощности от 6 тонн комбикормов в час и строительство КПП, Транспортной галереи ж/д отгрузки, дункера ж/д отгрузки с весами, Ж/д ангаров расположенных по ул. Согринской, 223, г. Усть-Каменогорск, ВКО. Здание 5. Комбикормовый цех.

Стадия	Лист	Листов
РП	3	

Фундаменты ФМ 1, ФМ 2, ФМ 3.

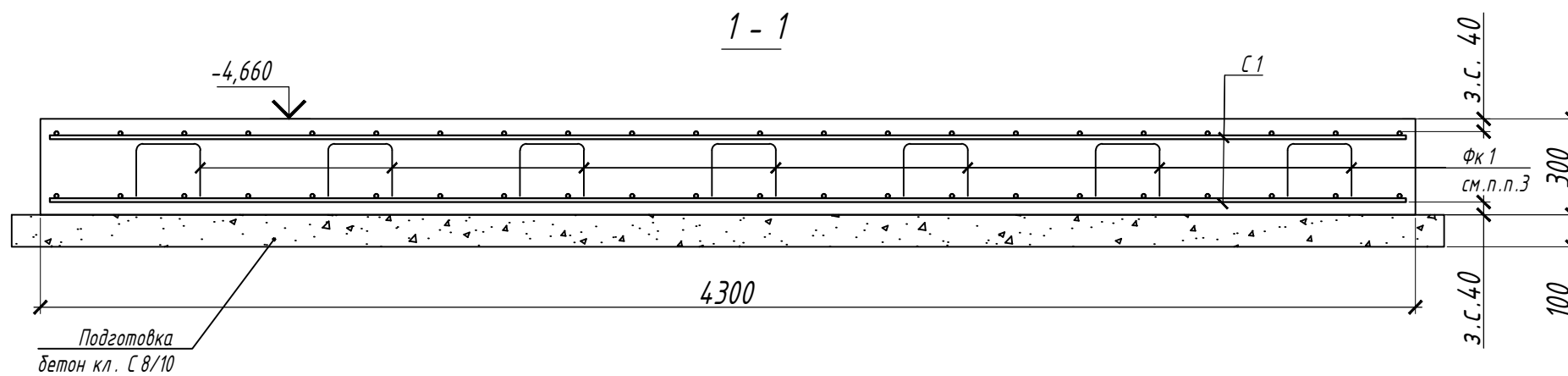
ООО "KazSipProject"

Фундамент ФМ-4.
Опалубка.



Спецификация к схеме расположения элементов

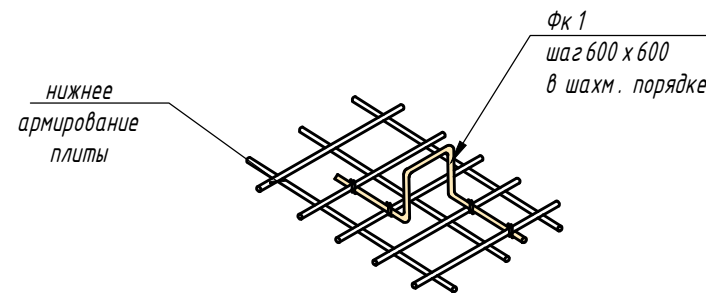
Поз.	Обозначение	Наименование	Кол.	Масса ед. кг	Примечание
Фундамент ФМ 4					
С1	ГОСТ 23279-2012	ЗС $\frac{12 \text{ A-400-200(170)}}{12 \text{ A-400-200(90)}}$ 240x994	2	224.35	448.70
Фк 1	ГОСТ 34028-2016	Ø 10 А - 240 L = 1230	208	0.758	157.66
Материалы					
	СТ РК EN 206-2017	Бетон кл. С 20/25	м ³	12,9	
	СТ РК EN 206-2017	Бетон кл. С 8/10	м ³	4,6	



Ведомость деталей

Поз.	Эскиз
Фк 1	

Деталь установки фиксатора



1. Общие данные см. на листе 1.
2. Схему расположения фундамента см. лист 2
3. Поз. Фк1 установить шагом 600x600 в шахматном порядке.

Ведомость расхода стали на элемент, кг.

Марка элемента	Изделия арматурные					Всего
	Арматура класса А-400		Арматура класса А-240			
	ГОСТ 34028-2016		ГОСТ 34028-2016			
	Ø12	Итого	Ø10	Итого		
ФМ 4	448,70	448,70	157,66	157,66	606,36	

16/12-2019-5- КЖ

ТОО "Опытное хозяйство масличных культур"
РК, ВКО, г. Усть-Каменогорск, ул. Согринская, 223

Изм.	Кол. уч.	Лист № док.	Подп.	Дата	Стадия	Лист	Листов
Исполнил		Павлов Е.			РП	4	
Проверил		Иванова О.					
ГИП		Шошева О.Б.					
Н.контр.		Шошева О.Б.			Фундамент ФМ 4	ТОО "KazSipProject"	

Реконструкция с переводом в эксплуатацию комбикормового цеха с пристройкой забальной ямы с навесом и норичной вышкой, реконструкция лаборатории для расширения мощности от 6 тонн комбикормов в час и строительство КПП, Транспортной галереи ж/д отгрузки, дункера ж/д отгрузки с весами, Ж/д ангара расположенных по ул. Согринской, 223, г. Усть-Каменогорск, ВКО. Здание 5. Комбикормовый цех.

Схема расположения фундаментов галереи

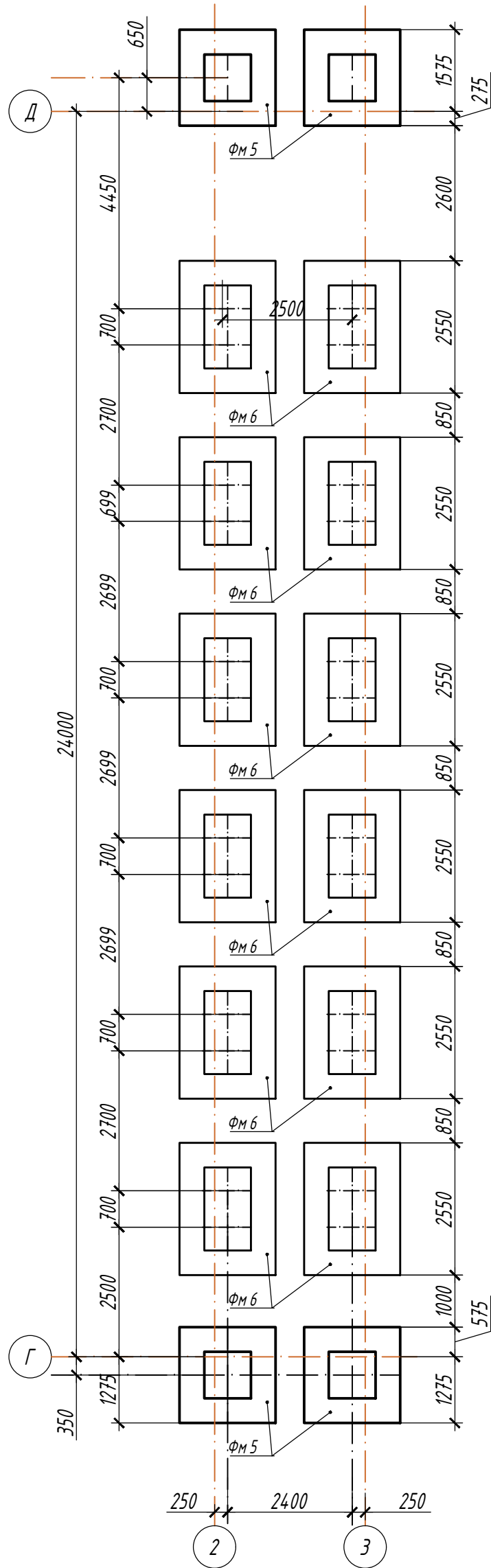


Схема нагрузок на обрез фундамента

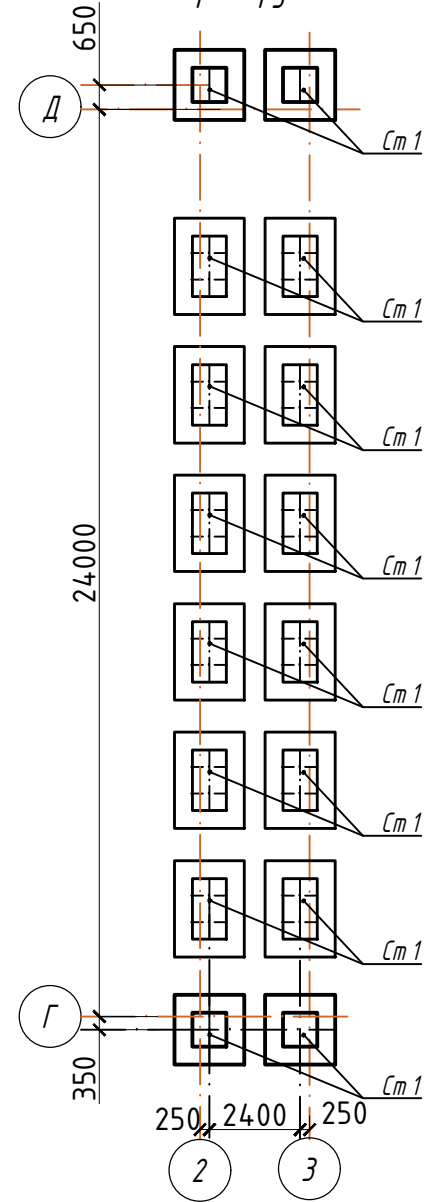


Таблица нагрузок на обрез фундамента

Поз.	N, кН	M, кНм	Q, кН
См1	-114	-87	48,0
			21,0

- Работы по устройству монолитных железобетонных конструкций выполнять в соответствии с требованиями СН РК 5.03-07-2013. Снятие опалубки производить после достижения бетоном 80% проектной прочности на сжатие в летнее время, при бетонировании в зимних условиях - 90%. Загружение монолитных конструкций расчетной нагрузкой допускается после достижения бетоном 100% проектной прочности.
- Под фундамент выполнить подготовку из бетона класса С 8/10 по СТ РК EN 206-2017 толщиной 100 мм, выступающую за грани плиты на 100 мм в каждую сторону.
- Поверхности железобетонных конструкций, соприкасающиеся с грунтом, обмазать горячим битумом марки БН70/30 (ГОСТ6617-76) за 2 раза по холодной битумной грунтовке из раствора битума в бензине.

Спецификация к схеме расположения элементов

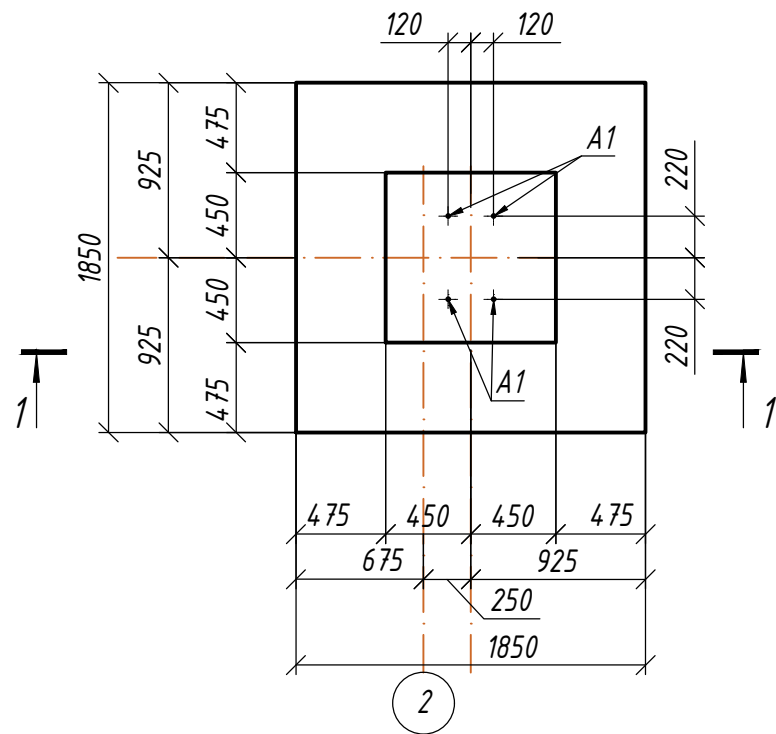
Поз.	Обозначение	Наименование	Кол.	Масса ед., кг	Примечание
ФМ5	см. лист КЖ - 6	Фундамент ФМ1	4		
ФМ6	см. лист КЖ - 7	Фундамент ФМ2	12		
16/12-2019-5- КЖ					
ТОО "Опытное хозяйство масличных культур" РК, ВКО, г.Усть-Каменогорск, ул.Согринская, 223					
Изм.	Кол. уч.	Лист	№ док.	Подп.	Дата
Исполнил	Павлов Е.				
Проверил	Иванова О.				
ГИП	Шошева О.Б.				
Н.контр.	Шошева О.Б.				
Реконструкция с переводом оборудования комбикормового цеха с пристройкой забальной ямы с навесом и норичной вышкой, реконструкция лаборатории для расширения мощности от 6 тонн комбикормов в час и строительство КПП, Транспортной галереи ж/д отгрузки, бункера ж/д отгрузки с весами, Ж/д ангара расположенных по ул. Согринской, 223, г. Усть-Каменогорск, ВКО. Здание 5. Комбикормовый цех.					
Схема расположения фундаментов галереи			Стадия	Лист	Листов
			РП	5	
			ТОО "KazSipProject"		

Согласовано:

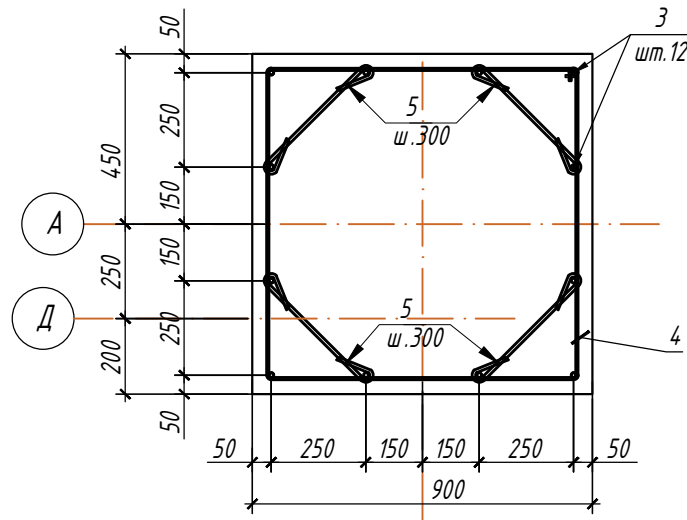
ТХ	Токжигитов	
ГП	Антропов	
АР	Голованова	

Инв. № подл.	
Подп. и дата	
Взам. инв. №	

Фундамент ФМ 5



2 - 2

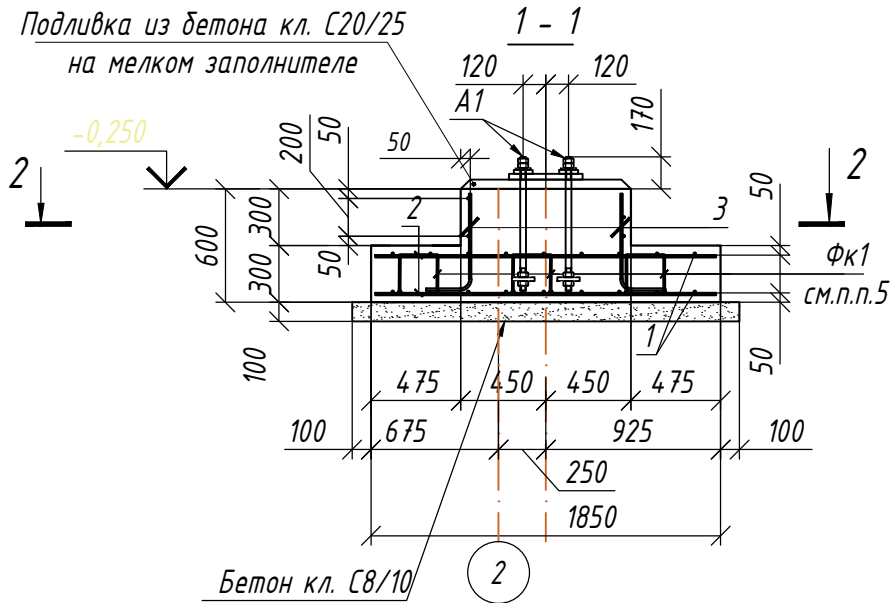


Спецификация к схеме расположения элементов

Поз.	Обозначение	Наименование	Кол.	Масса ед. кг	Примечание
Фундамент ФМ 5					
A 1	ГОСТ 24379.1-2012	Болт 2.1.М30x710 09Г2С	4	5,16	20.64
1	ГОСТ 34028-2016	φ 12 А-400 L= 1800	18	1.597	28.75
2	ГОСТ 34028-2016	φ 12 А-400 L= 1800	18	1.597	28.75
3	ГОСТ 34028-2016	φ 12 А-400 L= 750	12	0.666	7.99
4	ГОСТ 34028-2016	φ 8 А-240 L= 3520	2	1.388	2.78
5	ГОСТ 34028-2016	φ 8 А-240 L= 600	8	0.237	1.89
Фк 1	ГОСТ 34028-2016	φ 10 А-240 L= 1220	18	0.752	13.53
Материалы					
	СТ РК EN 206-2017	Бетон кл. С 20/25, W4	м ³	1,3	
	СТ РК EN 206-2017	Бетон С 8/10, W4	м ³	0,4	подготовка

Ведомость деталей

Поз.	Эскиз
3	
4	
5	
Фк 1	

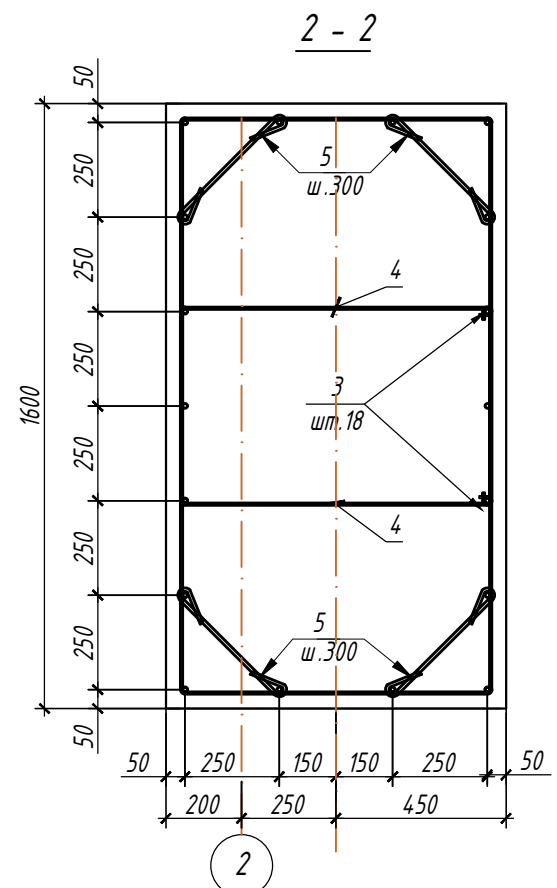
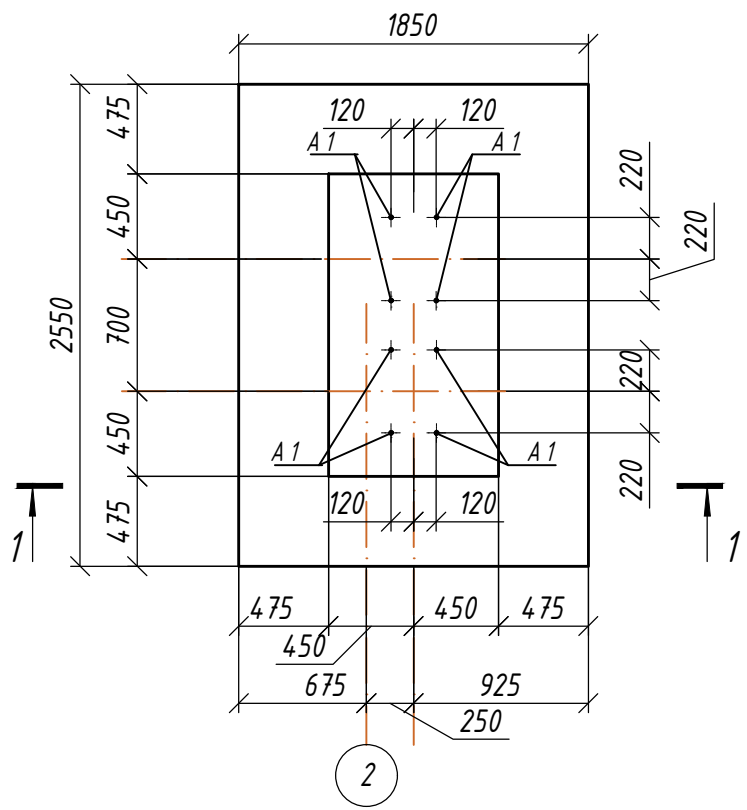


Ведомость расхода стали на элемент, кг.

Марка элемента	Изделия арматурные					Изделия закладные				
	Арматура класса А 400		Арматура класса А 240			Всего	Прокат марки Болт		Всего	
	ГОСТ 34028-2016		ГОСТ 34028-2016				ГОСТ 24379.1-2012			
	φ12	Итого	φ10	φ8	Итого		М30x710	Итого		
ФМ 5	65,49	65.49	13.53	4.67	18.20	83.69	20.64	20.64	20.64	

Изм.	Кол. уч.	Лист	№ док.	Подп.	Дата
16/12-2019-5- КЖ					
ТОО "Опытное хозяйство масличных культур" РК, ВКО, г. Усть-Каменогорск, ул. Согринская, 223					
Исполнил	Павлов Е.				
Проверил	Иванова О.				
ГИП	Шошева О.Б.				
Н.контр.	Шошева О.Б.				
Реконструкция с переводом в комбикормовый цех с пристройкой забойной ямы с навесом и норичной вышкой, реконструкция лаборатории для расширения мощности от 6 тонн комбикормов в час и строительство КПП, Транспортной галереи ж/д отгрузки, дункера ж/д отгрузки с весами, Ж/д ангара расположенных по ул. Согринской, 223, г. Усть-Каменогорск, ВКО. Здание 5. Комбикормовый цех.					
Фундамент ФМ 5			Стадия	Лист	Листов
ТОО "KazSipProject"			РГРП	6	7

Фундамент ФМ 6

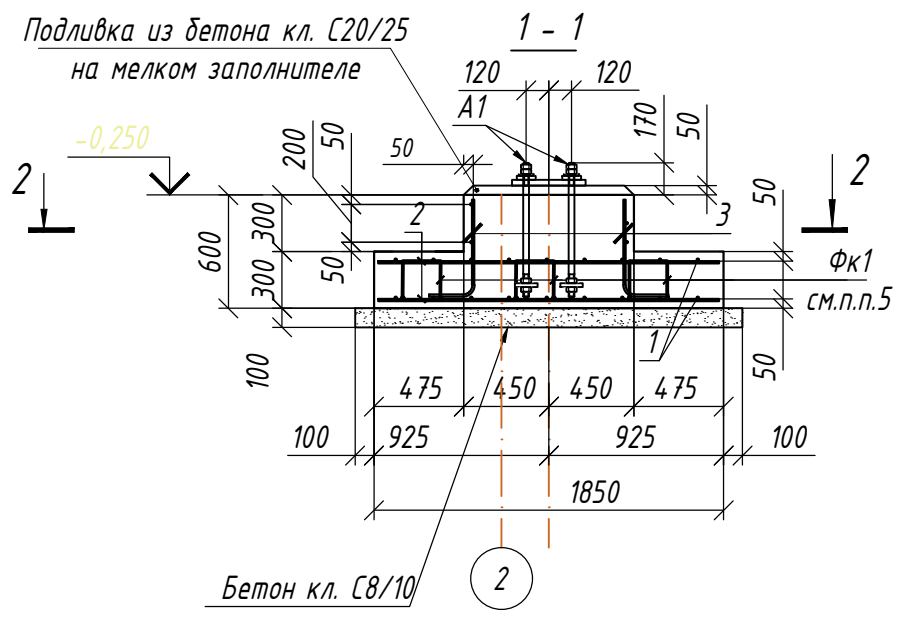


Спецификация к схеме расположения элементов

Поз.	Обозначение	Наименование	Кол.	Масса ед. кг	Примечание
Фундамент ФМ 6					
A 1	ГОСТ 24379.1-2012	Болт 2.1.М30х710 09Г 2 С	8	5,16	4.1.28
1	ГОСТ 34028-2016	φ 12 А-400 L= 2500	18	2.218	39.93
2	ГОСТ 34028-2016	φ 12 А-400 L= 1800	26	1.597	4.1.53
3	ГОСТ 34028-2016	φ 12 А-400 L= 750	18	0.666	11.98
4	ГОСТ 34028-2016	φ 8 А-240 L= 3910	4	1.542	6.17
5	ГОСТ 34028-2016	φ 8 А-240 L= 600	16	0.237	3.79
Фк 1	ГОСТ 34028-2016	φ 10 А-240 L= 1220	24	0.752	18.04
Материалы					
	СТ РК EN 206-2017	Бетон кл. С 20/25, W4	м ³	1,9	
	СТ РК EN 206-2017	Бетон С 8/10, W4	м ³	0,6	подготовка

Ведомость деталей

Поз.	Эскиз
3	
4	
5	
Фк 1	



Ведомость расхода стали на элемент, кг.

Марка элемента	Изделия арматурные						Изделия закладные		
	Арматура класса А 400		Арматура класса А 240				Прокат марки Болт		Всего
	ГОСТ 34028-2016		ГОСТ 34028-2016				ГОСТ 24379.1-2012		
	φ12	Итого	φ10	φ8	Итого	М30х710	Итого		
ФМ 6	93,44	93,44	18,04	9,95	27,99	121,43	4,128	4,128	4,128

1. Схему расположения фундаментов см. л. АС-5.
2. Отдельные стержни объединить в пространственные вязаные каркасы.
3. Арматуру вязать во всех пересечениях.
4. Фиксаторы верхней сетки Фк 1 устанавливать с шагом 600х600 в шахматном порядке.
5. Варить электродами Э-42 А по ГОСТ 9467-75. Сварной шов выполнять по всей длине.
6. Все арматурные стержни гнуть только в холодном состоянии.

16/12-2019-5- КЖ

ТОО "Опытное хозяйство масличных культур"
РК, ВКО, г. Усть-Каменогорск, ул. Согринская, 223

Изм.	Кол. уч.	Лист	№ док.	Подп.	Дата
Исполнил				Павлов Е.	
Проверил				Иванова О.	
ГИП				Шошева О.Б.	
Н.контр.				Шошева О.Б.	

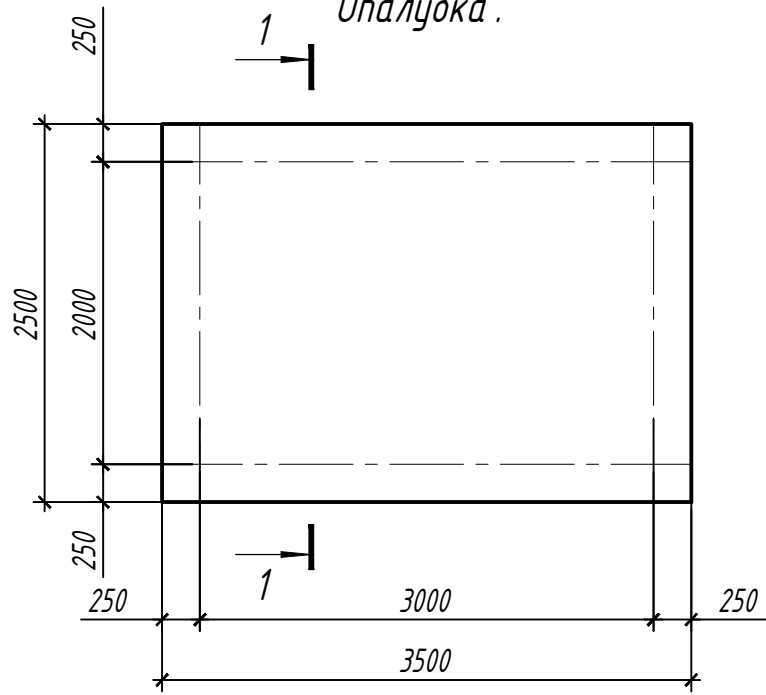
Реконструкция с переводом в режим комбикормового цеха с пристройкой забальной ямы с навесом и норичной вышкой, реконструкция лаборатории для расширения мощности от 6 тонн комбикормов в час и строительство КПП, Транспортной галереи ж/д отгрузки, дункера ж/д отгрузки с весами, Ж/д ангара расположенных по ул. Согринской, 223, г. Усть-Каменогорск, ВКО. Здание 5. Комбикормовый цех.

Стадия	Лист	Листов
РГРП	7	7

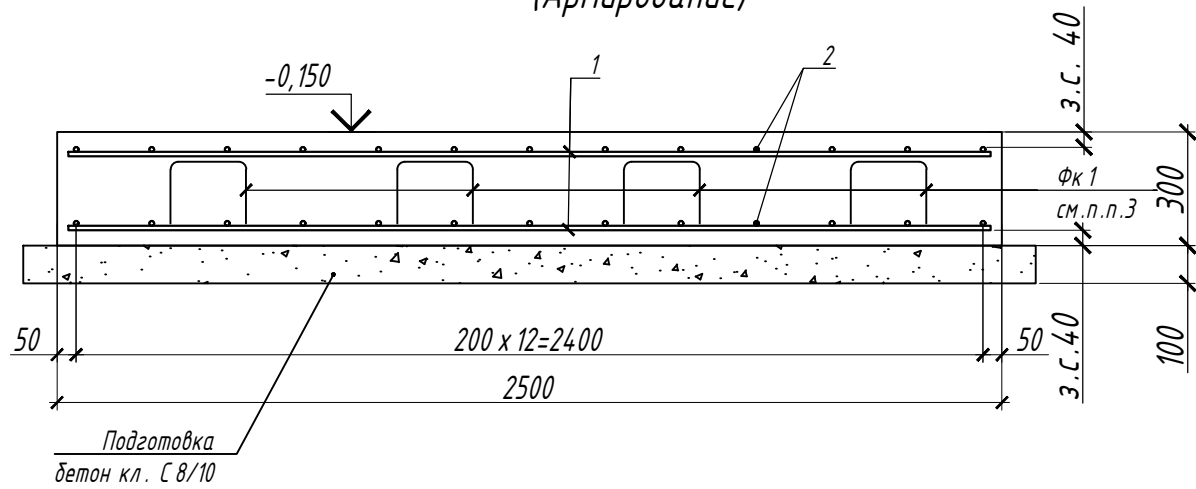
Фундамент ФМ 6

ТОО "KazSipProject"

Фундамент Фп-1
Опалубка.



1 - 1
(Армирование)



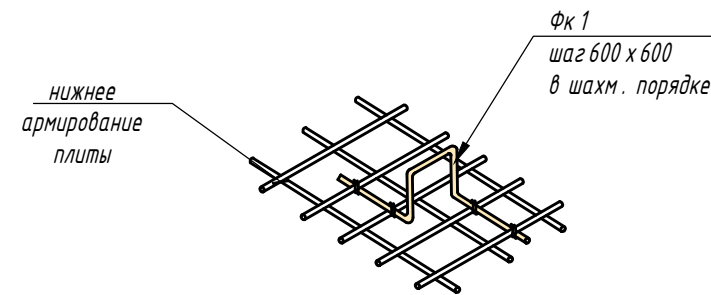
Спецификация к схеме расположения элементов

Поз.	Обозначение	Наименование	Кол.	Масса ед. кг	Примечание
<u>Фундамент Фп 1</u>			4		
1	ГОСТ 34028-2016	φ 12 А 400 L= 2450	36	2.174	78.27
2	ГОСТ 34028-2016	φ 12 А 400 L= 3450	26	3.061	79.60
Фк 1	ГОСТ 34028-2016	φ 10 А 240 L= 1230	39	0.758	29.56
<u>Материалы</u>					
	СТ РК EN 206-2017	Бетон кл. С 16/20	м ³	2,7	
	СТ РК EN 206-2017	Бетон кл. С 8/10	м ³	1,0	

Ведомость деталей

Поз.	Эскиз
Фк 1	

Деталь установки фиксатора



1. Общие данные см. на листе 1.
2. Схему расположения фундамента см. лист 8
3. Общие технические указания см. л. 9
4. Поз. Фк1 установить шагом 600х600 в шахматном порядке.

Ведомость расхода стали на элемент, кг.

Марка элемента	Изделия арматурные					Всего
	Арматура класса А 400		Арматура класса А 240			
	ГОСТ 34028-2016		ГОСТ 34028-2016			
	φ12	Итого	φ10	Итого		
Фп 1	157,86	157.86	29,56	29.56	187.42	

16/12-2019-5- КЖ

ТОО "Опытное хозяйство масличных культур"
РК, ВКО, г.Усть-Каменогорск, ул.Согринская, 223

Изм.	Кол. уч.	Лист № док.	Подп.	Дата	Стадия	Лист	Листов
Исполнил		Павлов Е.			РП	10	
Проверил		Иванова О.					
ГИП		Шошева О.Б.					
Н.контр.		Шошева О.Б.			Фундамент Фп 1	ТОО "KazSipProject"	

Реконструкция с переводом в режим комбикормового цеха с пристройкой забальной ямы с навесом и норичной вышкой, реконструкция лаборатории для расширения мощности от 6 тонн комбикормов в час и строительство КПП, Транспортной галереи ж/д отгрузки, дункера ж/д отгрузки с весами, Ж/д ангара расположенных по ул. Согринской, 223, г. Усть-Каменогорск, ВКО. Здание 5. Комбикормовый цех.

Спецификация к схеме расположения элементов

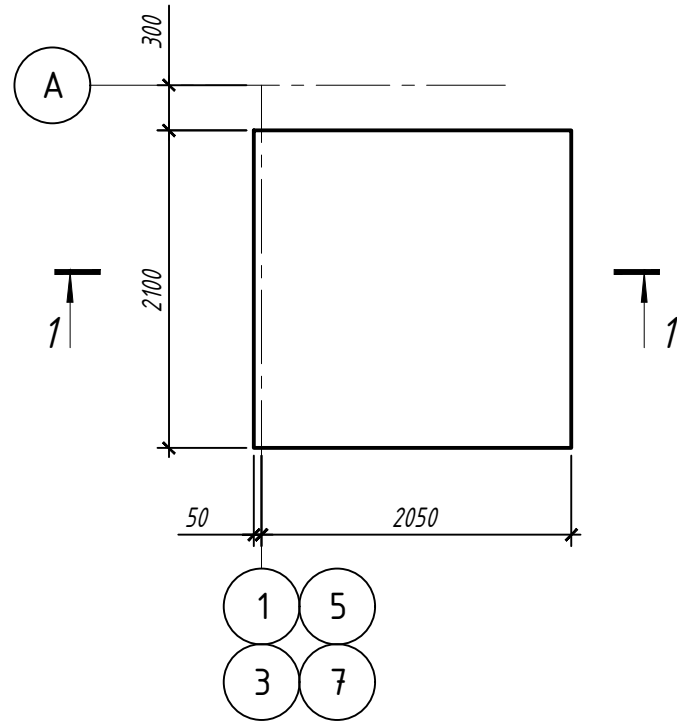
Поз.	Обозначение	Наименование	Кол.	Масса ед. кг	Примечание
		<u>Площадка П1</u>	4		
1	ГОСТ 34028-2016	φ 10 А 400 L= 1950	22	1.202	26.44
Фк 1	ГОСТ 34028-2016	φ 8 А 240 L= 1230	18	0.485	8.73
		<u>Материалы</u>			
	СТ РК EN 206-2017	Бетон кл. С 16/20, F150, W4	м ³	1,4	
	СТ РК EN 206-2017	Бетон кл. С 8/10	м ³	0,6	

Ведомость деталей

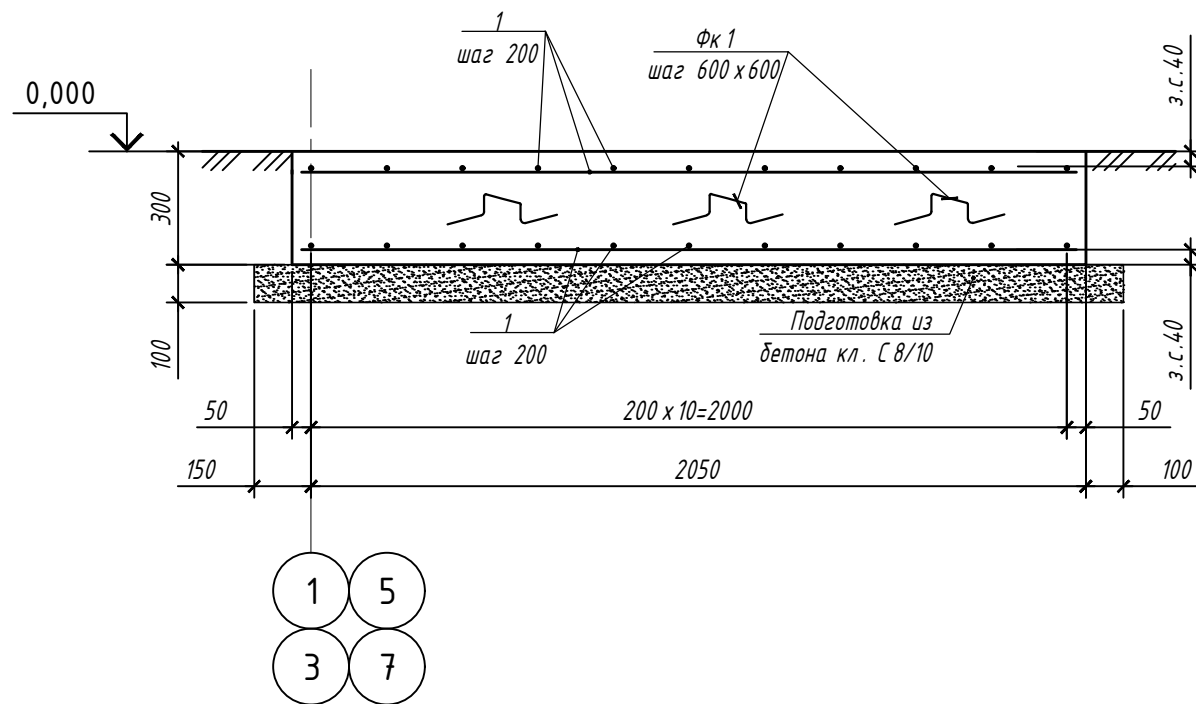
Поз.	Эскиз
Фк 1	

- Общие технические требования см. лист 9.
- Схему расположения площадок см. лист 8.

Схема площадки П1



1 - 1



Согласовано:

Инт. № подл.	Подп. и дата	Взам. инв. №

						16/12-2019-5- КЖ			
						ТОО "Опытное хозяйство масличных культур" РК, ВКО, г. Усть-Каменогорск, ул. Согринская, 223			
Изм.	Кол. уч.	Лист	№ док.	Подп.	Дата	Реконструкция с переводом комбикормового цеха с пристройкой забальной ямы с навесом и норичной вышкой, реконструкция лаборатории для расширения мощности от 6 тонн комбикормов в час и строительство КПП, Транспортной галереи ж/д отгрузки, бункера ж/д отгрузки с весами, Ж/д ангара расположенных по ул. Согринской, 223, г. Усть-Каменогорск, ВКО. Здание 5. Комбикормовый цех.	Стадия	Лист	Листов
Исполнил	Павлов Е.						РП	11	
Проверил	Иванова О.								
ГИП	Шошева О.Б.								
Н.контр.	Шошева О.Б.					Площадка П1	ТОО "KazSipProject"		