



*товарищество с ограниченной ответственностью
государственная лицензия II категории 17-ГСЛ №001641 от 05.03.2020г.*

Генеральный проектировщик: ТОО «Project.Tec»

Проектировщик: ТОО «KazProjectCompany»

Заказчик: ТОО «ККС-СИЧИМ»

РАБОЧИЙ ПРОЕКТ

**«Строительство бетоносмесительной установки
Западно-Казахстанской область, Бурлинский район, Жарсуатский с/о»**

ТОМ II. КНИГА 2

БЕТОНОСМЕСИТЕЛЬНАЯ УСТАНОВКА

Архитектурно – строительные решения

PT-KS-AKS-22-042-AC

Директор ТОО «Project.Tec»



Сейталиев А.А.

г. Атырау 2022 г.

Ведомость рабочих чертежей основного комплекта марки "АС"

Лист	Наименование	Примечание
1	Общие данные.	
2	План фундаментов	
3-8	Фундаменты Ф1-Ф12	
9	План площадки.Разрез 1-1.Спецификация.	
10	План площадки. Разрез А-А.Узел А. Спецификация.	
11	План на отм. 0.000	
12	Схема балок и прогонов. Разрезы.	2 листа
13	Схема прогонов. Разрезы.	
14	План кровли. Разрезы.	3 листа
15-26	Склад песка и щебня.	2 листа
27	Узлы 10-12	
28	План Рампы. Разрез 1-1, 2-2, 3-3.	2 листа

Склад песка и щебня/склад цемента

Объемно - планировочное решение

Проектируемое здание в плане имеет прямоугольную форму.
 Размеры здания в осях 16,88х36.37 м.
 Здание одноэтажное безподвальное, имеется 1 выход наружу.
 Высота помещений-5.18м до низа фермы.
 Класс здания-II.
 Степень огнестойкости-IIIа.
 Класс функциональной пожарной опасности- Ф5.1


Конструктивное решение

Фундаменты -дорожные плиты по серии 3.503.1-91.
 Каркас здания-металлический.
 Ферма покрытия-выполнены из уголков
 Связи-уголки равнополочные по ГОСТ 8509-93.
 Стеновые ограждающие конструкции и покрытие-сэндвич панель.
 Сварку металлических конструкций вести электродуговым способом электродами Э-42 (кроме оговоренных).

Технико-экономические показатели

п/п	Наименование.	Ед. изм.	Показатели
1	Площадь застройки	м2	684
2.	Общая площадь	м2	792.4
3.	Строительный объем	м3	4213.42

Технические решения принятые в рабочих чертежах, соответствуют требованиям экологических, санитарно-гигиенических, противопожарных и других норм, действующих на территории Республики Казахстан, за исключением согласованных с Государственными надзорными органами отступлениями и обеспечивают безопасную для жизни и здоровья людей эксплуатацию объекта при соблюдении предусмотренных рабочими чертежами мероприятий.

Главный инженер проекта:  Шагиров

Общие данные

Рабочий проект разработан на основании технического задания на проектирование выданного заказчиком.

Проект разработан для строительства со следующими природно- климатическими условиями:

Климатический подрайон - III В
 Район по весу снегового покрова - I (0,50 кПа)
 Район по давлению ветра - III (0,38 кПа)
 Температура наружного воздуха наиболее холодной пятидневки обеспеченностью 0,92 - -24.9° С°
 Температура наружного воздуха наиболее холодных суток обеспеченностью 0,92 - -30.5 С°
 Сейсмичность площадки строительства - 6 баллов
 Расчетная продолжительность отопительного периода - 160 суток
 Нормативная глубина сезонного промерзания грунтов - 155 см
 Коэффициент надежности по назначению $\gamma=0.95$

Сварку производить электродами Э42 по ГОСТ 9467-75. Высоту швов принять равной наименьшей толщине свариваемых элементов. Все металлические и закладные изделия после их монтажа окрасить эмалевой краской ПФ-115 ГОСТ 6465-76 по грунту из лака ГФ-021 ГОСТ 25129-82* в соответствии со СП РК 2.01-101-2013 "Защита строительных конструкций от коррозии".

Фундаменты запроектированы монолитного бетонного исполнения. Под фундаментами под оборудование выполнить подготовку из щебня. Обратную засыпку пазух фундаментов производить непучинистым грунтом без включения строительного мусора и растительного слоя грунта, слоями не более 20 см с тщательным уплотнением при оптимальной влажности. Бетон выполнить фундаментом на сульфатостойком портландцементе, марка по водонепроницаемости W6.
 Поверхность бетонных и железобетонных элементов, соприкасающихся с грунтом, обмазать горячим битумом БН II за 2 раза по грунтовке из 40 % раствора битума в керосине.

Производство, монтаж и приемку работ выполнять в соответствии с рабочими чертежами и указаниями глав СП 5.01-01-2013 "Земляные сооружения, основания и фундаменты", СП РК 5.01-102-2013 "Основания зданий и сооружений".


В период производства работ необходимо осуществлять систематический контроль выполнения правил пожарной безопасности и правил техники безопасности в строительстве в соответствии со СН РК 1.03-05-2011 "Охрана труда и техника безопасности в строительстве".

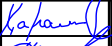
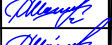

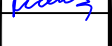
Согласно отчета по инженерно-геологическим изысканиям, выполненного ТОО "УРАЛЬСКИЙ КАЗДОРПРОЕКТ" в 2018 г. Основанием фундамента служит ИГЭ-2, Суглинок тяжелый пылеватый коричневатый влажный, полутвердый по консистенции, комковато-трещиноватый, с прослойками мелкозернистого песка, с гнездами солей и мелкокристаллического гипса.

Физико - механические характеристики грунтов:

- Коэффициент пористости, $e=0,79$;
- Удельное сцепление, $CII = 107$ кПа;
- Угол внутреннего трения, $\phi II = 17^\circ$;
- Модуль деформаций, $E= 6,6$ МПа.

Подземные воды по замеру на начало октября месяца 2018 года залегают на глубине от 4,0-5,0 до 4,5-6,0.

Согласовано		
	Куткужин Евгеньевна	
ЭС		ПС
Инв. No подл.	Взам. инв. No	
	Подпись и дата	

						РТ-КС-АКС-22-042			АС
						«Строительство бетономесительной установки Западно-Казахстанской области, Бурлинский район, Жарсуатский с/о»			
Изм.	Кол.	Лист	N док.	Подпись	Дата	Архитектурно - строительные решения	Стадия	Лист	Листов
Разработал		Карамолдаев			22.06.22		РП	1	28
Проверил		Шагиров			22.06.22				
ГИП		Шагиров			22.06.22				
Н.контроль		Канатов			22.06.22	Общие данные	ТОО "Project.Tec" ТОО "KazProjectCompany" г.Атырау		

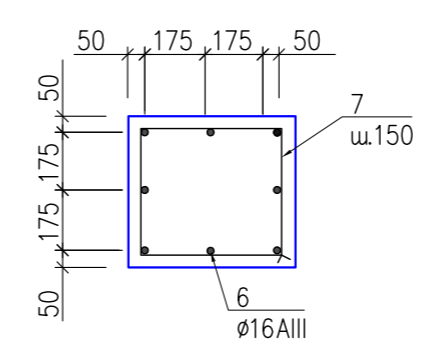
Ведомость деталей

Поз.	Эскиз
1	
2	
3	
4	
5	
6	
7	

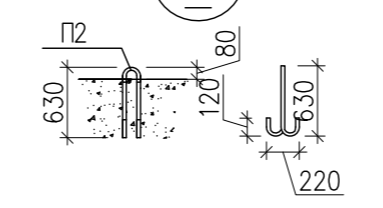
Спецификация конструктивных элементов

Марка, поз.	Обозначение	Наименование	Кол. шт.	Масса ед., кг.	Примечание
Спецификация на 1 Ф1					
Сборочные единицы					
		Сетка С1	2		
1	ГОСТ 5781-91	Ф16AIII L=3340	28	5,3	
Детали					
2	ГОСТ 5781-91	Ф16AIII L=1090	48	1,7	
3	ГОСТ 5781-91	Ф8AI L=2200	24	0,87	
4	ГОСТ 5781-91	Ф8AI L=1450	24	0,5	
П1	ГОСТ 5781-91	Ф25AI L=1500	6	5,7	
Изделия закладные					
ЗД-1	ГОСТ 19903-74	-20x500x500	1	39,2	
	ГОСТ 5781-91	Ф12AIII L=630	6	0,56	
Материалы: Бетон кл. В30					
Ш-1	ГОСТ 5781-82*	Ф10A-I, L=1630 мм	4	1	4кг
Спецификация на 1 Ф2					
Сборочные единицы					
5	ГОСТ 5781-91	Ф16AIII L=3600	28	5,7	
Детали					
6	ГОСТ 5781-91	Ф16AIII L=1300	32	2,0	
7	ГОСТ 5781-91	Ф8AI L=1910	24	0,75	
П1	ГОСТ 5781-91	Ф25AI L=1800	24	6,9	
Изделия закладные					
ЗД-2	ГОСТ 19903-74	-16x350x350	1	15,3	
	ГОСТ 5781-91	Ф12AIII L=410	6	0,36	
Материалы: Бетон кл. В30					
Ш-1	ГОСТ 5781-82*	Ф10A-I, L=1930 мм	9	1,2	10,8кг

6-6



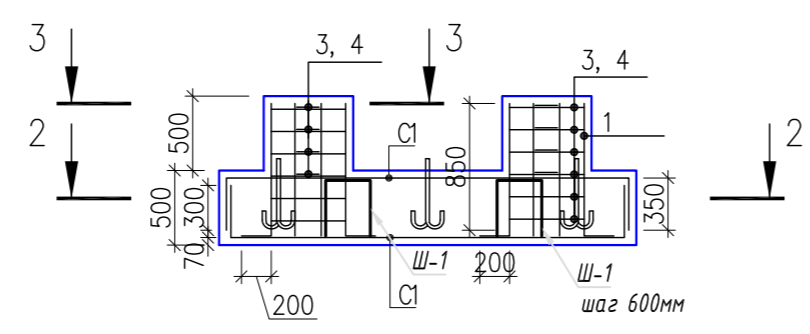
2



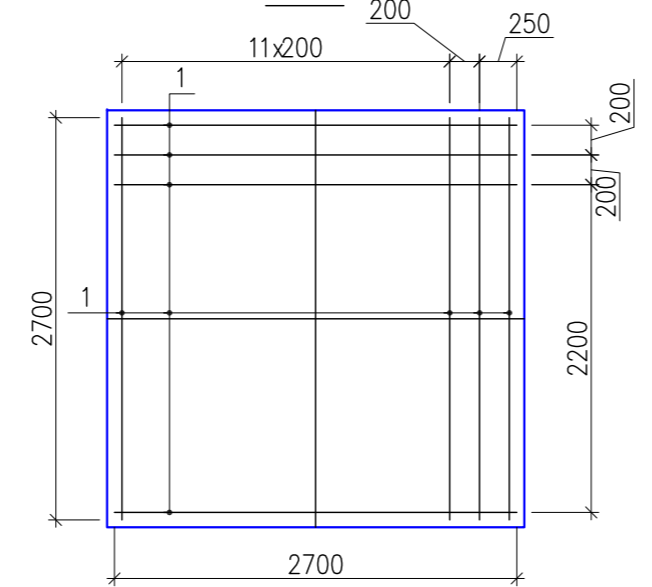
Ведомость элементов

Поз.	Эскиз
Ш-1	
Ш-2	

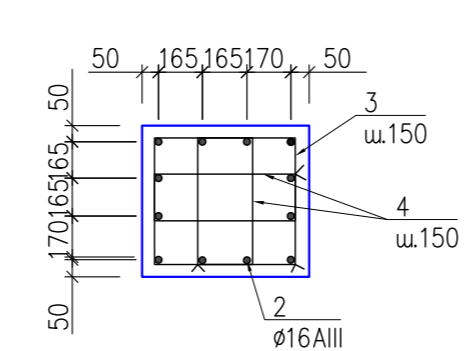
Армирование Ф1



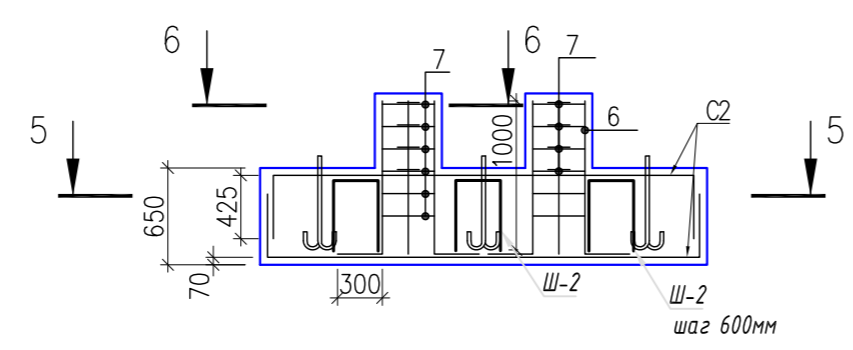
2-2



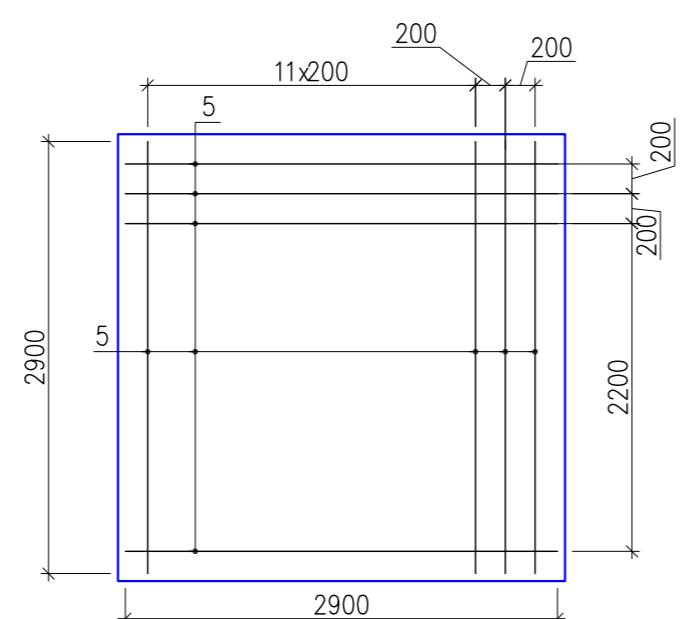
3-3



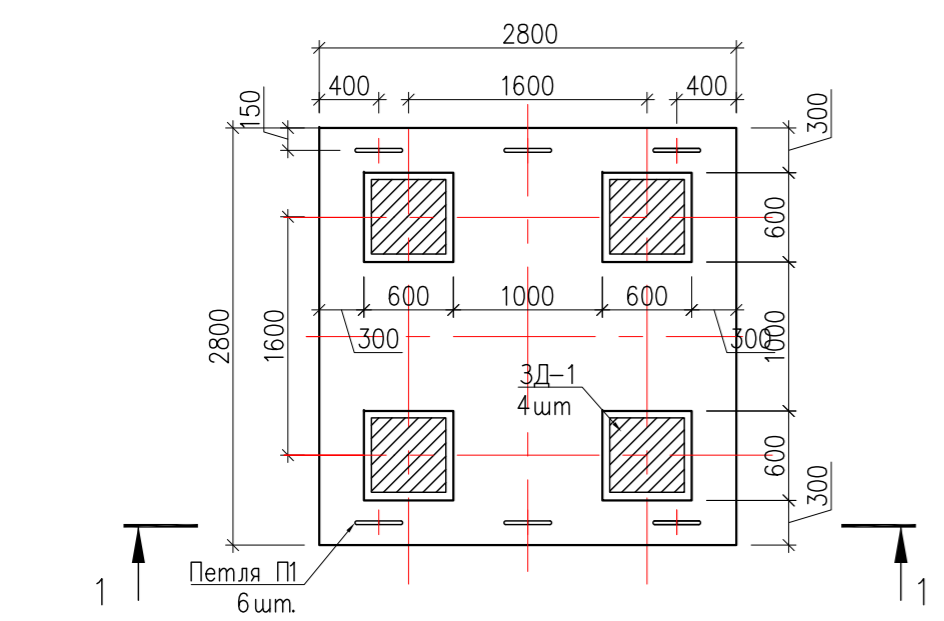
Армирование Ф2



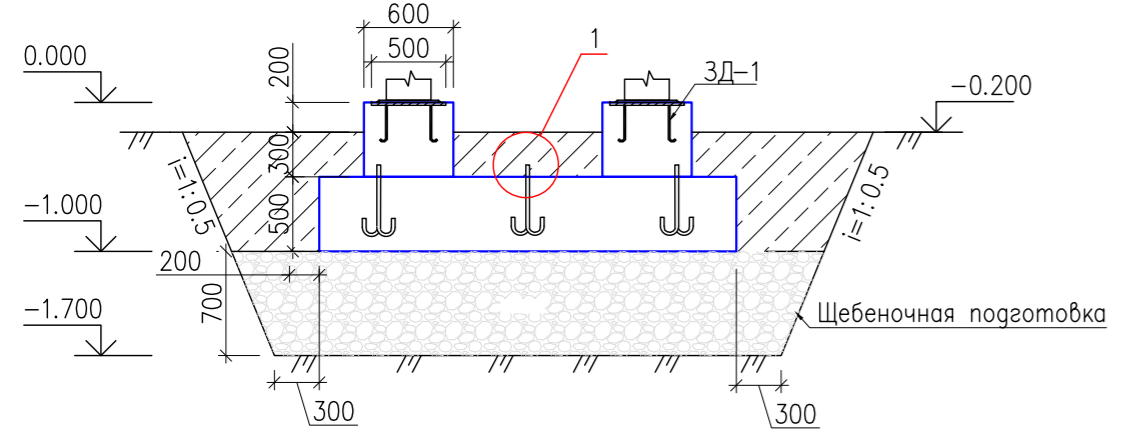
5-5



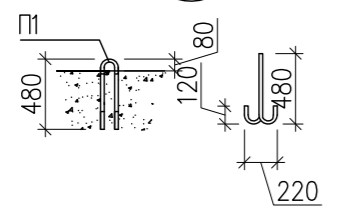
Ф1



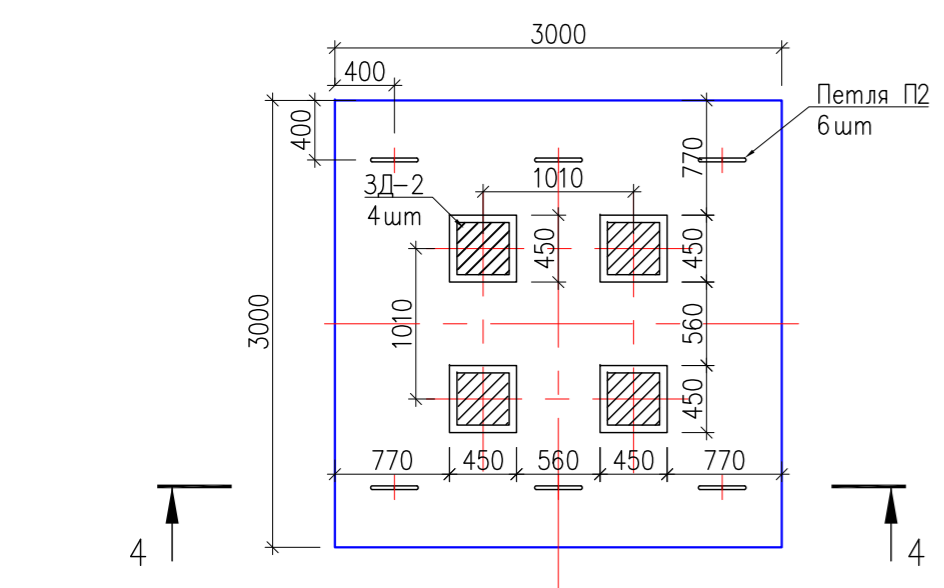
1-1



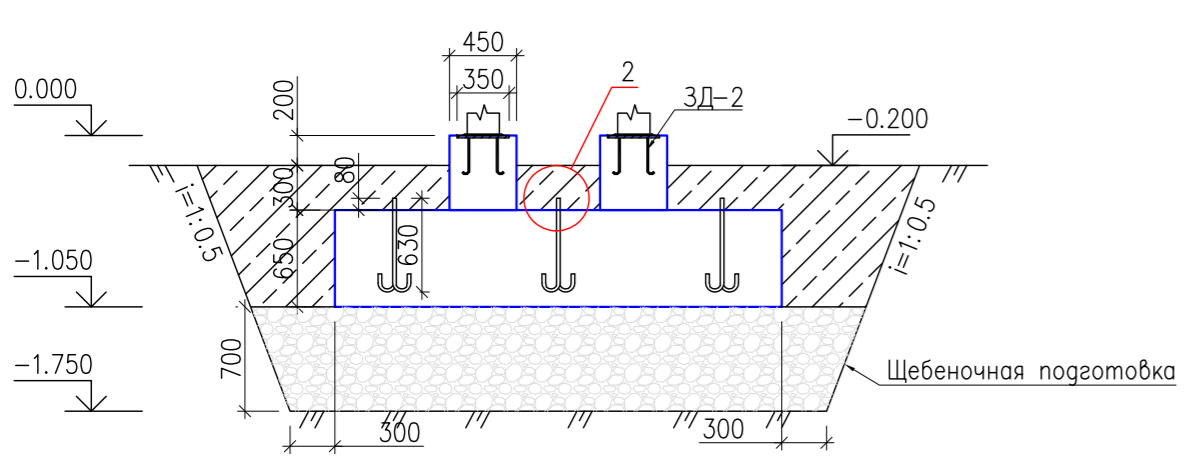
1



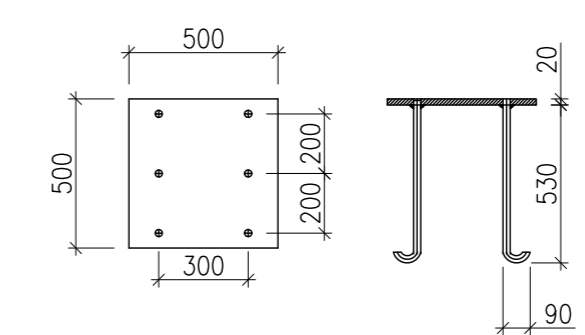
Ф2



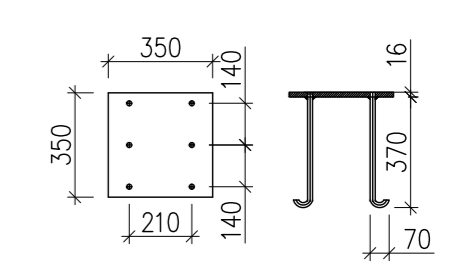
4-4



ЗД-1



ЗД-2



Примечание:

1. За отметку 0.000 принят верх фундамента.
2. Защитный слой арматуры фундамента не менее 35 мм.
3. Все пересечения арматурных стержней вязать вязальной проволокой Ф1 мм.
4. Все поверхности фундаментов, соприкасающиеся с грунтом обмазать горячим битумом за 2 раза.
5. Под фундаментами выполнить щебеночную подготовку с запуском за грань фундаментов по 200мм.
6. Под основание фундаментов уложить щебеночную подготовку толщиной 700мм, с уплотнением и пропиткой битумом до полного насыщения.

Изм.						Кол.			Лист			N док.			Подпись			Дата					
РТ-КС-АКС-22-042																		АС					
«Строительство бетоносмесительной установки Западно-Казахстанской области, Бурлинский район, Жарсатский с/о»																							
Архитектурно - строительные решения												Стадия			Лист			Листов					
Фундаменты Ф1, Ф2												РП			3			28					
ТОО "Project.Tec"												ТОО "KazProjectCompany"						г.Атырау					

Создано	Куртжан	Евгеньевна
ЗС	ПС	
Инв. No подл.	Взам. инв. No	Подпись и дата

Спецификация конструктивных элементов

Марка, поз.	Обозначение	Наименование	Кол. шт.	Масса ед., кг.	Примечание
Спецификация на 1 Ф5					
		Сетка С1	2		
Сборочные единицы					
1	ГОСТ 5781-91	Ф16AIII L=2600	21	4,1	
2	ГОСТ 5781-91	Ф16AIII L=3600	6	5,7	
Детали					
3	ГОСТ 5781-91	Ф16AIII L=1650	20	2,6	
4	ГОСТ 5781-91	Ф8AII L=2000	8	0,79	
5	ГОСТ 5781-91	Ф8AII L=2400	8	0,95	
6	ГОСТ 5781-91	Ф8AII L=1420	32	0,56	
П1	ГОСТ 5781-91	Ф25AII L=2500	6	9,6	
Изделия закладные					
			2		
ЗД-1	ГОСТ 19903-74	-16x400x400	1	20,0	
	ГОСТ 5781-91	Ф12AIII L=470	6	0,42	
ЗД-2	ГОСТ 19903-74	-20x500x500	1	39,2	
	ГОСТ 5781-91	Ф12AIII L=630	6	0,56	
Материалы: Бетон кл. В30					
					V=4,05м3
Ш-1	ГОСТ 5781-82*	Ф10A-I, L=2730 мм	3	1,68	5,04кг
Спецификация на 1 Ф5					
		Сетка С2	2		
Сборочные единицы					
1	ГОСТ 5781-91	Ф16AIII L=2600	18	4,1	
Детали					
3	ГОСТ 5781-91	Ф16AIII L=1650	20	2,6	
4	ГОСТ 5781-91	Ф8AII L=2000	7	0,79	
П1	ГОСТ 5781-91	Ф25AII L=2500	4	9,6	
Изделия закладные					
			1		
ЗД-1	ГОСТ 19903-74	-16x400x400	1	20,0	
	ГОСТ 5781-91	Ф12AIII L=470	6	0,42	
Материалы: Бетон кл. В30					
					V=2,4 м3

Ведомость деталей

Поз.	Эскиз
1	
2	
3	
4	
5	
6	

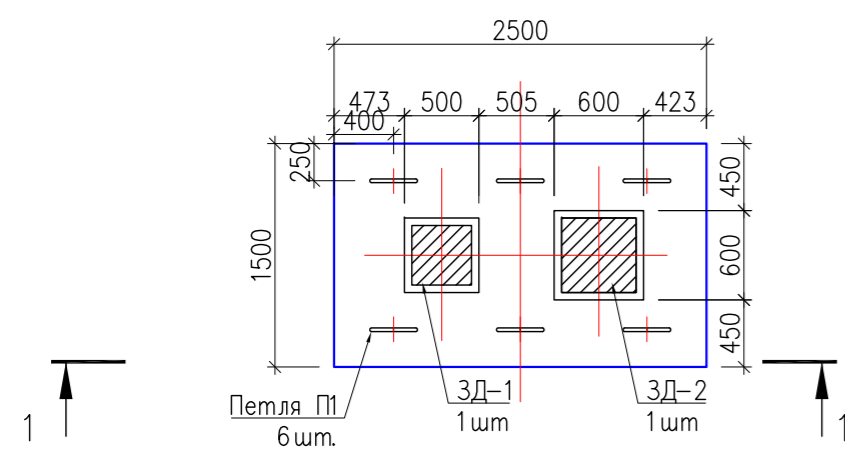
Ведомость элементов

Поз.	Эскиз
Ш-1	

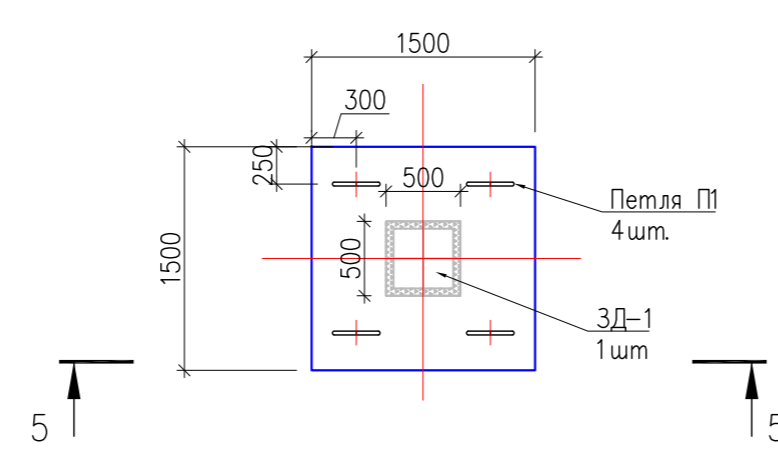
Примечание:

- За отметку 0.000 принят верх фундамента.
- Защитный слой арматуры фундамента не менее 35 мм.
- Все пересечения арматурных стержней вязать вязальной проволокой Ф1 мм.
- Все поверхности фундаментов, соприкасающиеся с грунтом обмазывать горячим битумом за 2 раза.
- Под фундаментами выполнить щебеночную подготовку с запуском за грань фундаментов по 200мм.
- Под основание фундаментов уложить щебеночную подготовку толщиной 500мм, с уплотнением и пропиткой битумом до полного насыщения.

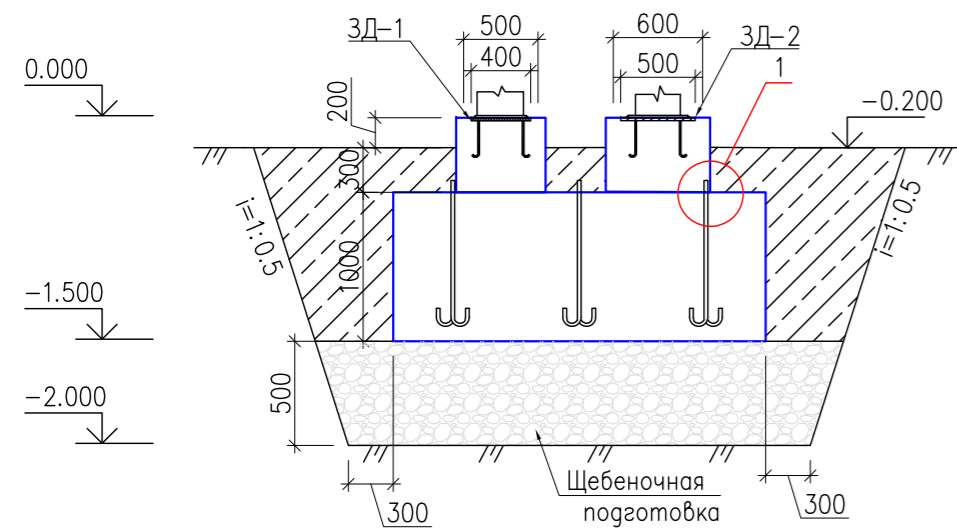
Ф5



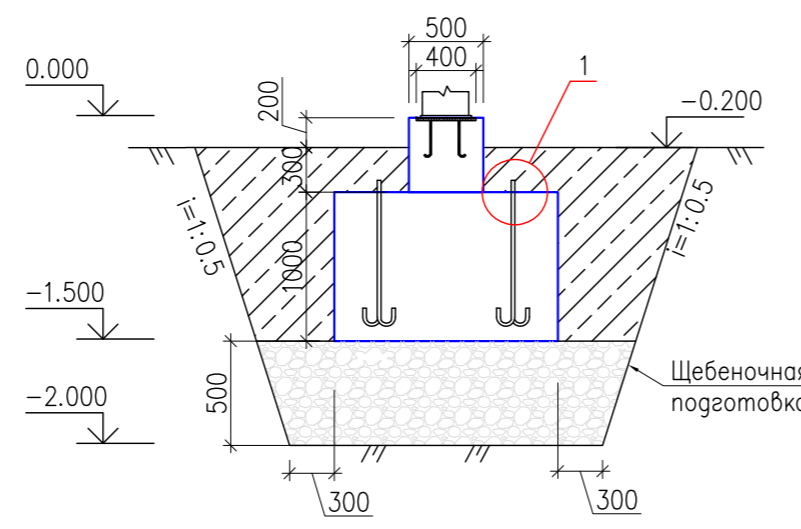
Ф6



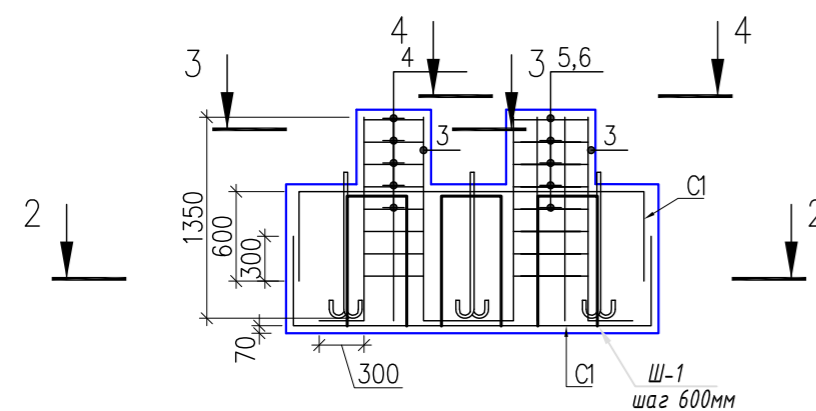
1-1



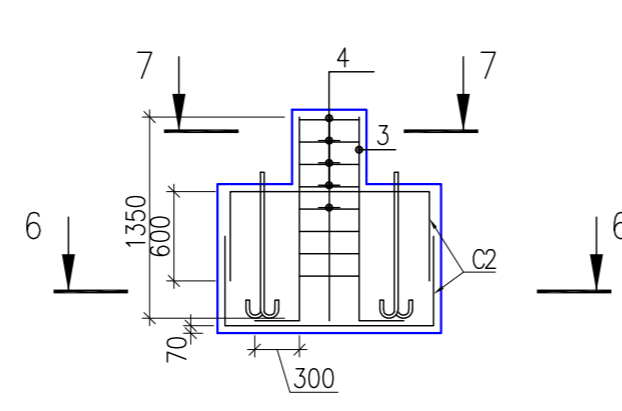
5-5



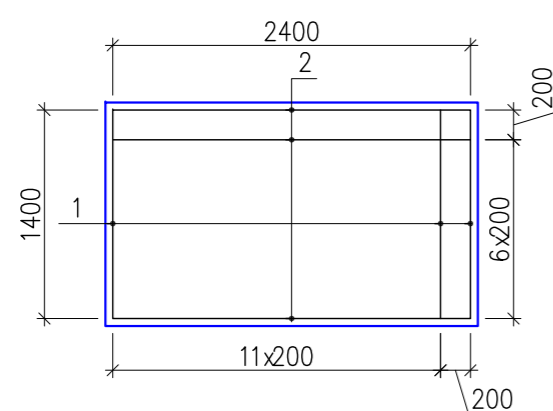
Армирование Ф5



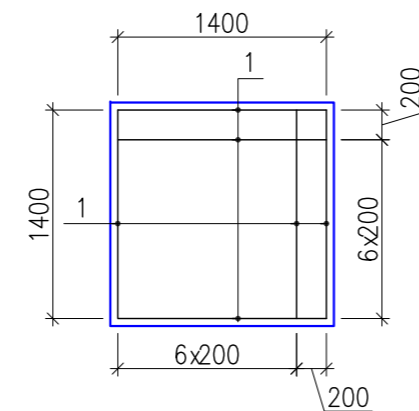
Армирование Ф6



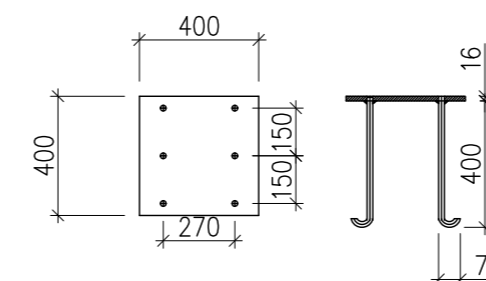
2-2



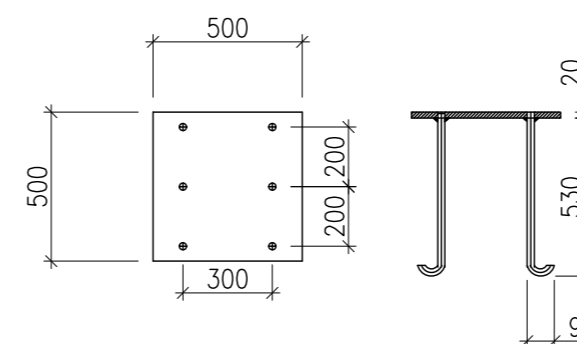
6-6



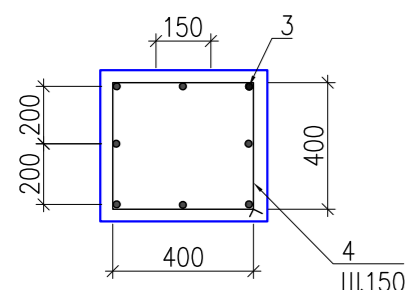
ЗД-1



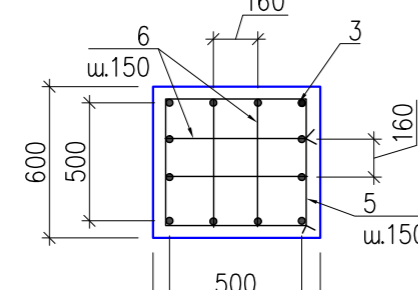
ЗД-2



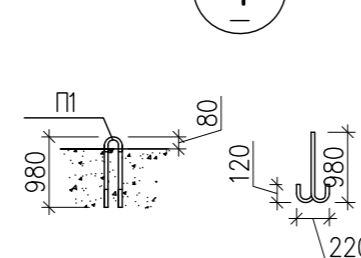
3-3



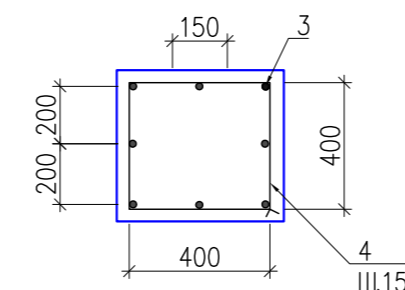
4-4



1

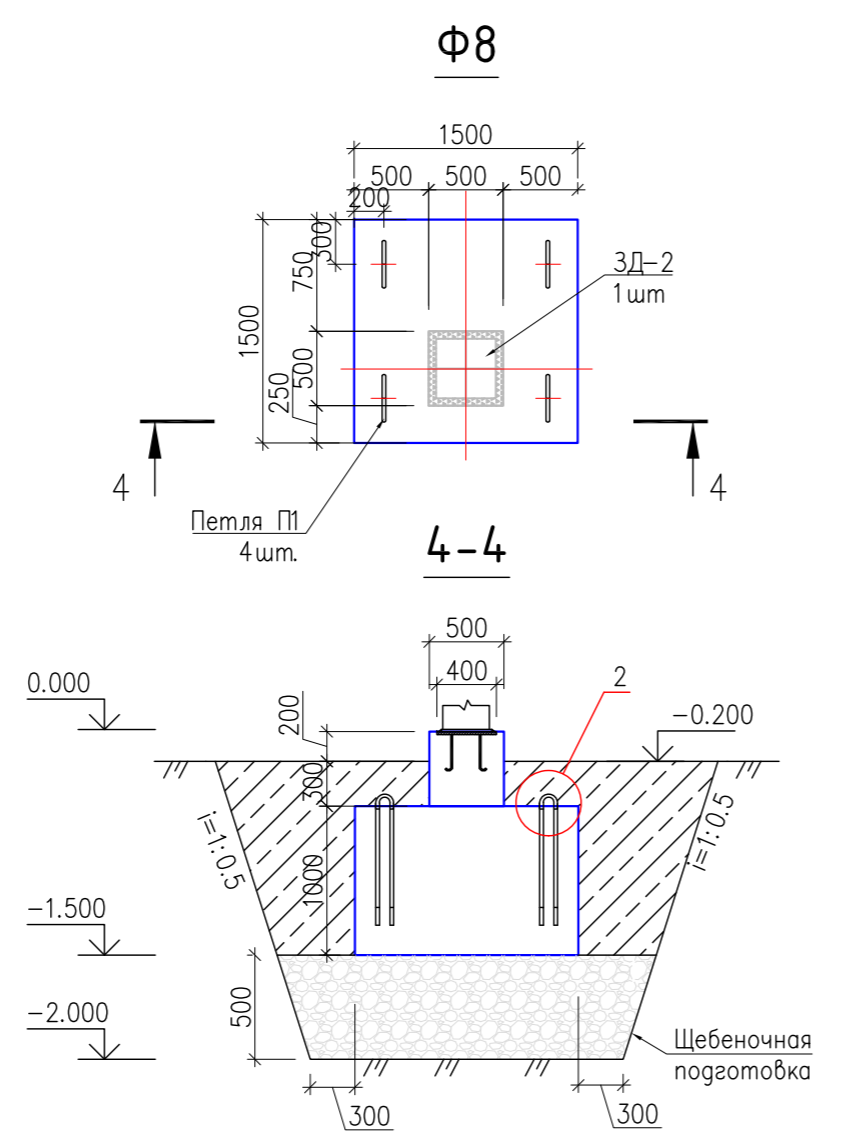
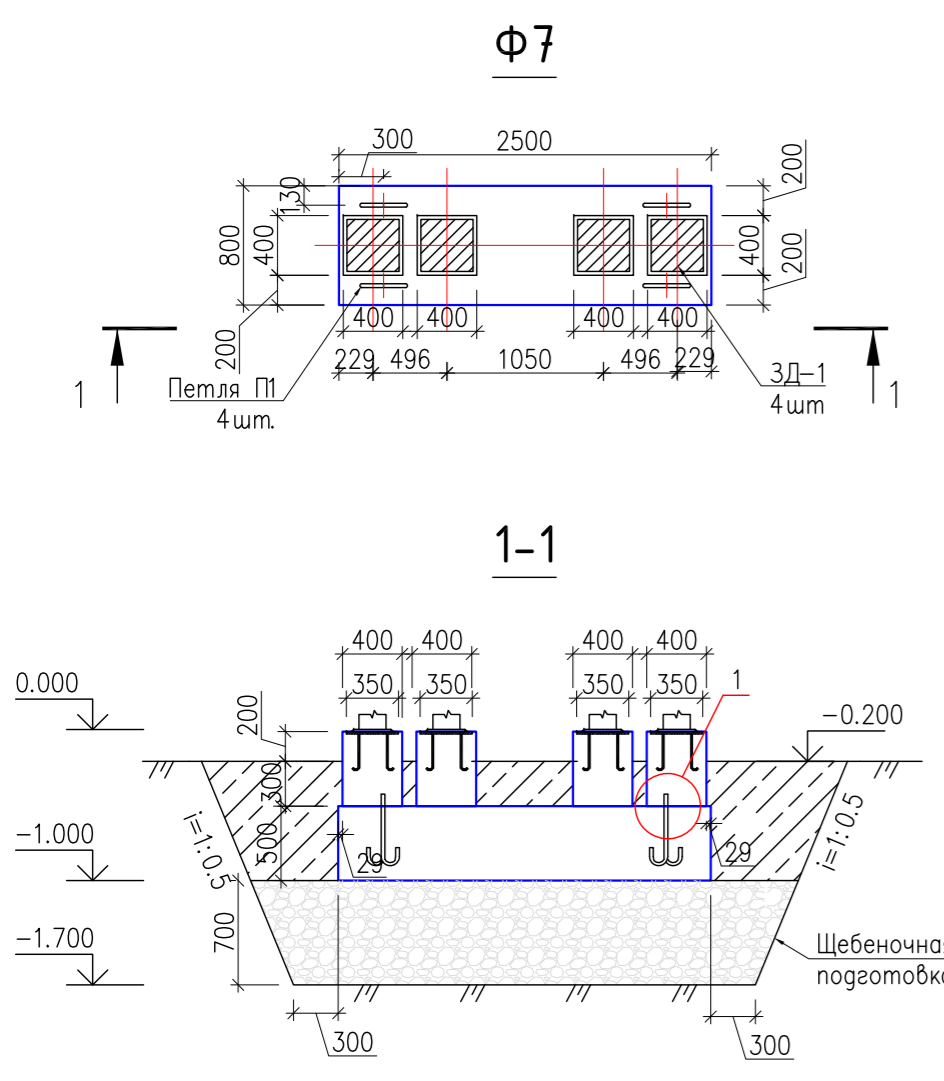


7-7

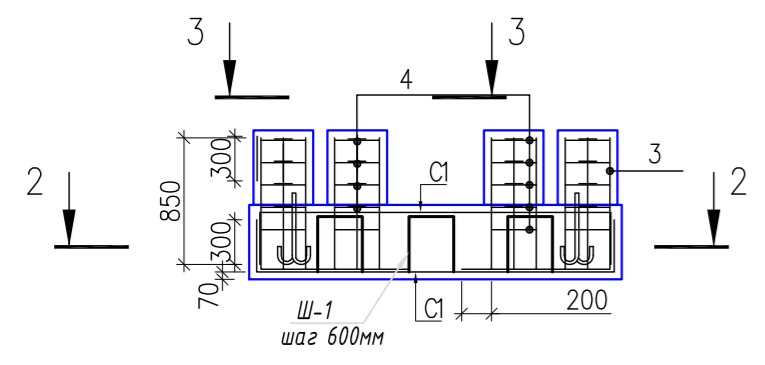


Создано: Кутужин Евгений
 ЭС ПС
 Взам. инв. No
 Подпись и дата
 Инв. No подл.

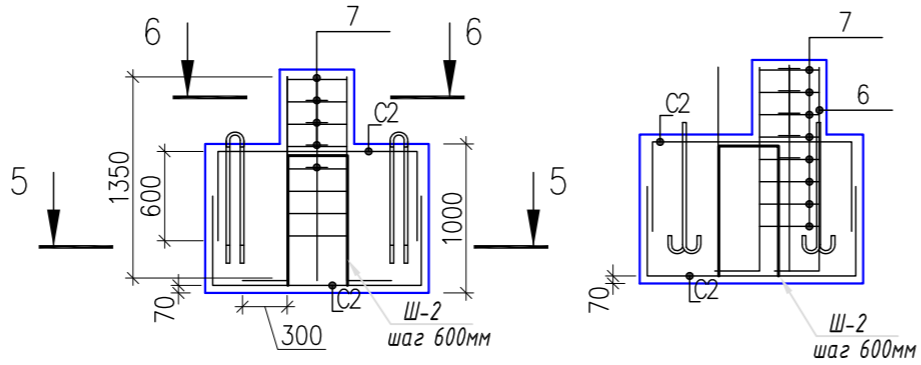
PT-KS-AKS-22-042						АС
«Строительство бетонобетонной установки Западно-Казахстанской области, Бурлинский район, Жарсатский с/о»						
Изм.	Кол.	Лист	N док.	Подпись	Дата	Архитектурно - строительные решения
Разработал	Карамолдаев	Шагиров	22.06.22			
Проверил	Шагиров	Шагиров	22.06.22			
ГИП	Шагиров	Шагиров	22.06.22			
Н.контроль	Канатов	Канатов	22.06.22			Фундаменты Ф5, Ф6
						Таблица 1
Стадия	Лист	Листов				
РП	5	28				
						ТОО "Project.Tec" ТОО "KazProjectCompany" г.Атырау



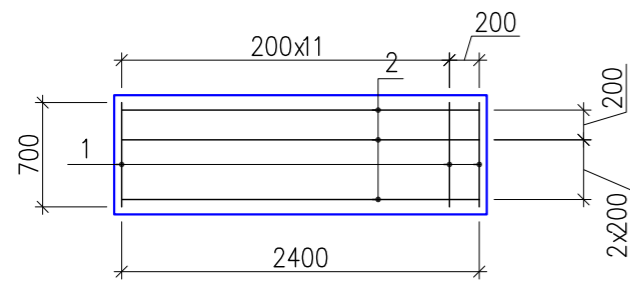
Армирование Ф7



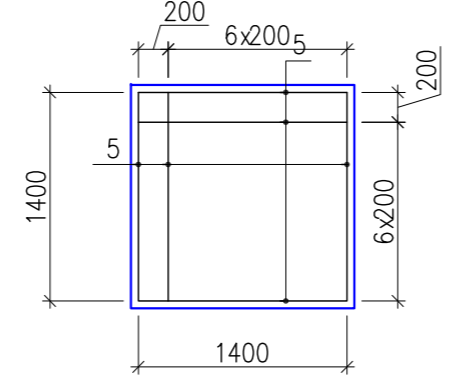
Армирование Ф8



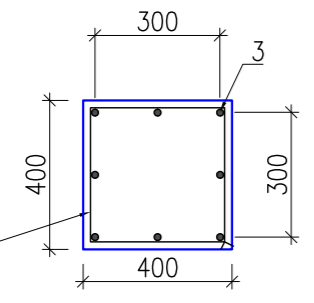
2-2



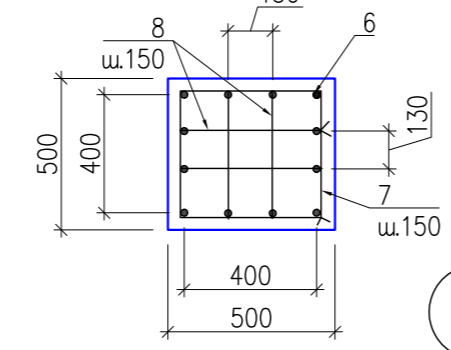
5-5



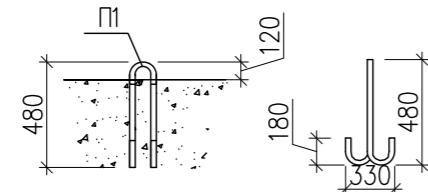
3-3



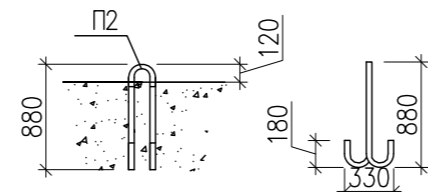
6-6



1



2



Ведомость деталей

Поз.	Эскиз
1	
2	
3	
4	
5	
6	
7	
8	

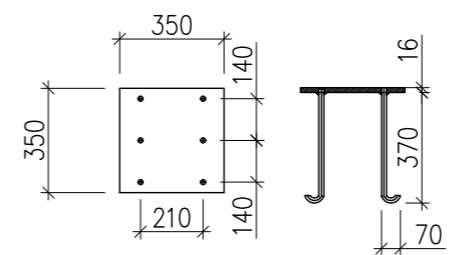
Спецификация конструктивных элементов

Марка, поз.	Обозначение	Наименование	Кол., шт.	Масса ед., кг.	Примечание
Спецификация на 1 Ф7					
		Сетка С1	2		
Сборочные единицы					
1	ГОСТ 5781-91	Ф16AIII L=1300	13	2,05	
2	ГОСТ 5781-91	Ф16AIII L=3000	4	4,7	
Детали					
3	ГОСТ 5781-91	Ф16AIII L=1050	32	1,7	
4	ГОСТ 5781-91	Ф8AI L=1600	20	0,6	
П1	ГОСТ 5781-91	Ф25AI L=1500	4	5,7	
Изделия закладные					
ЗД-1	ГОСТ 19903-74	-16x350x350	1	15,3	
	ГОСТ 5781-91	Ф12AIII L=410	6	0,36	
				Материалы: Бетон кл. В30	V-1,62м3
Ш-1	ГОСТ 5781-82*	Ф10A-I, L=1630 мм	3	1	Зкг
Спецификация на 1 Ф8					
			Сетка С2	2	
Сборочные единицы					
5	ГОСТ 5781-91	Ф16AIII L=2600	18	4,1	
Детали					
6	ГОСТ 5781-91	Ф16AIII L=1650	8	2,6	
7	ГОСТ 5781-91	Ф8AI L=2000	8	0,8	
8	ГОСТ 5781-91	Ф8AI L=1420	16	0,56	
П2	ГОСТ 5781-91	Ф25AI L=2500	4	9,6	
Изделия закладные					
ЗД-2	ГОСТ 19903-74	-16x400x400	1	20,0	
	ГОСТ 5781-91	Ф12AIII L=470	6	0,42	
				Материалы: Бетон кл. В30	V-2,4 м3
Ш-2	ГОСТ 5781-82*	Ф10A-I, L=2730 мм	2	1,68	3,36кг

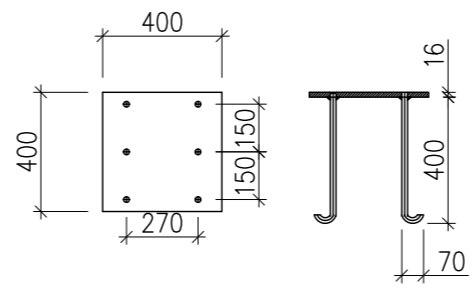
Примечание:

- За отметку 0.000 принят верх фундамента.
- Защитный слой арматуры фундамента не менее 35 мм.
- Все пересечения арматурных стержней вязать вязальной проволокой Ф1 мм.
- Все поверхности фундаментов, соприкасающиеся с грунтом обмазать горячим битумом за 2 раза.
- Под фундаментами выполнить щебеночную подготовку с запуском за грань фундаментов по 200мм.

ЗД-1

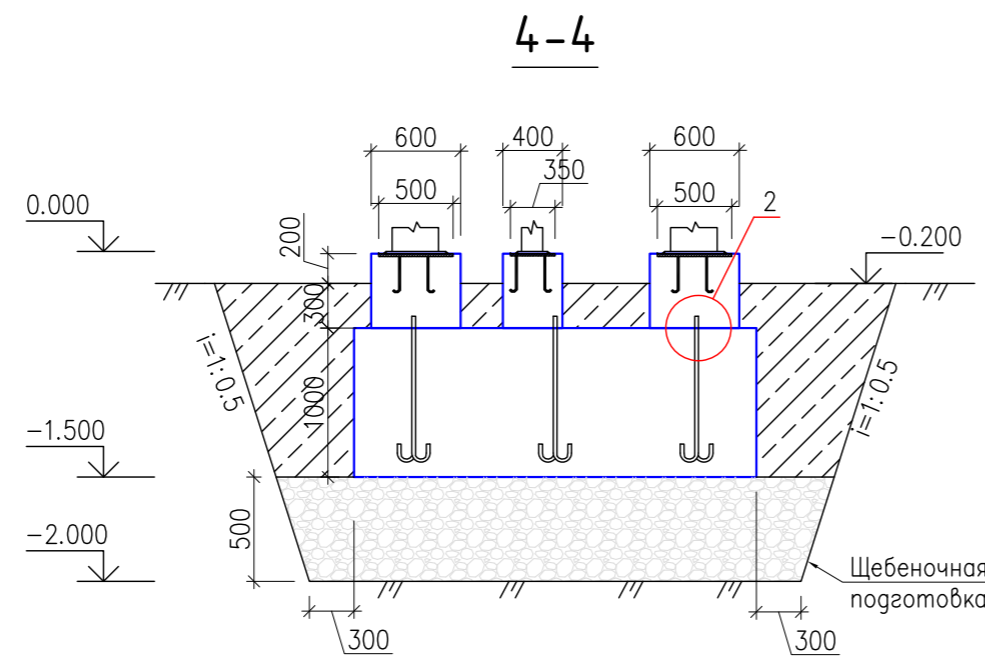
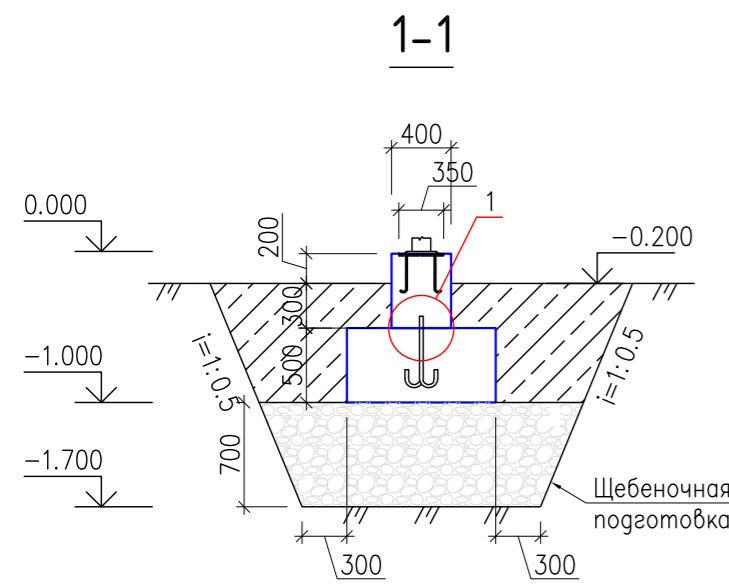
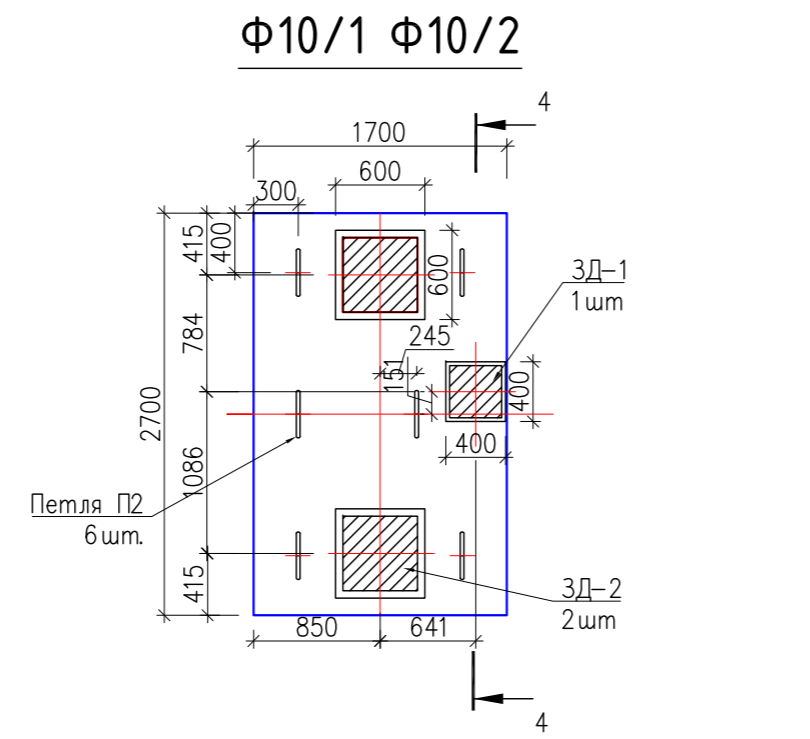
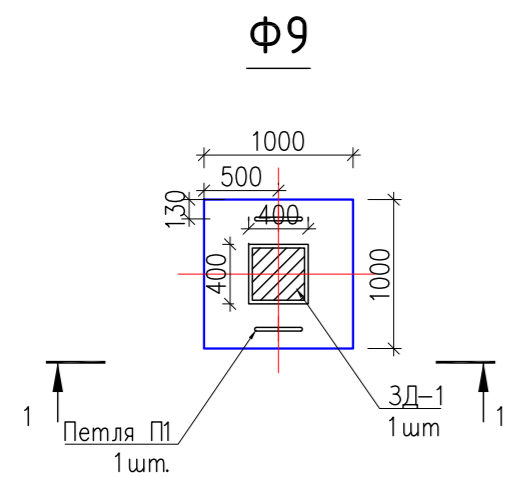


ЗД-2



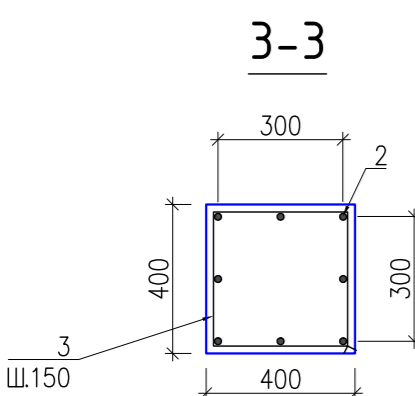
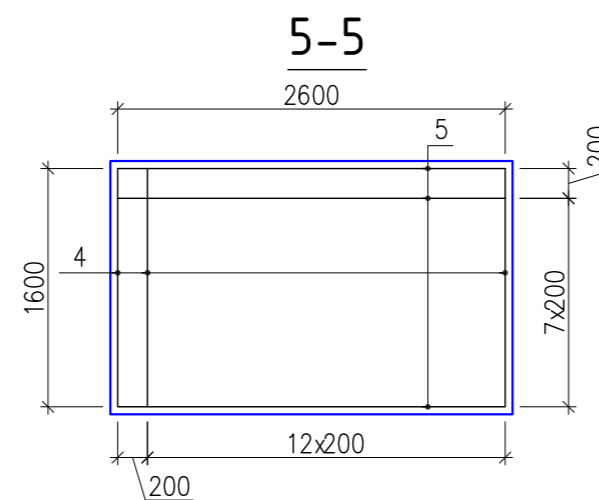
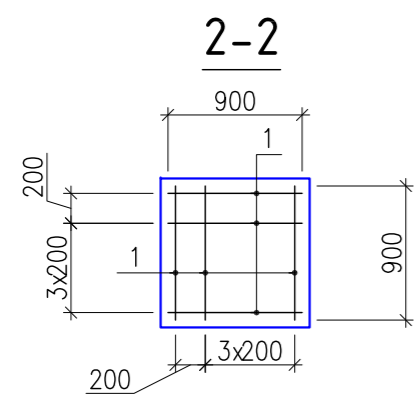
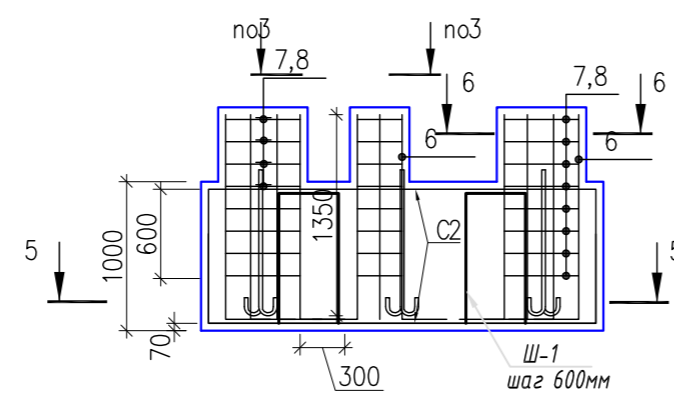
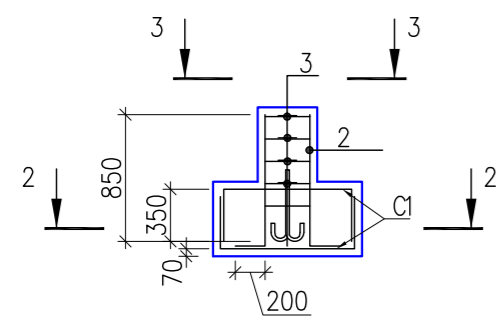
Создано	Куртжан
ПС	Евгеньина
Взам. инв. №	
Подпись и дата	
Инв. № подл.	

РТ-КС-АКС-22-042					АС
«Строительство бетонобетонной установки Западно-Казахстанской области, Бурлинский район, Жарсуатский с/о»					
Изм.	Кол.	Лист	№ док.	Подпись	Дата
Разработал		Карамолдаев		<i>Карамолдаев</i>	22.06.22
Проверил		Шагиров		<i>Шагиров</i>	22.06.22
ГИП		Шагиров		<i>Шагиров</i>	22.06.22
Н.контроль		Канатов		<i>Канатов</i>	22.06.22
Архитектурно - строительные решения				Стадия	Лист
Фундаменты Ф7, Ф8				РП	6
ТОО "Project.Tec" ТОО "KazProjectCompany" г.Атырау				Листов	28

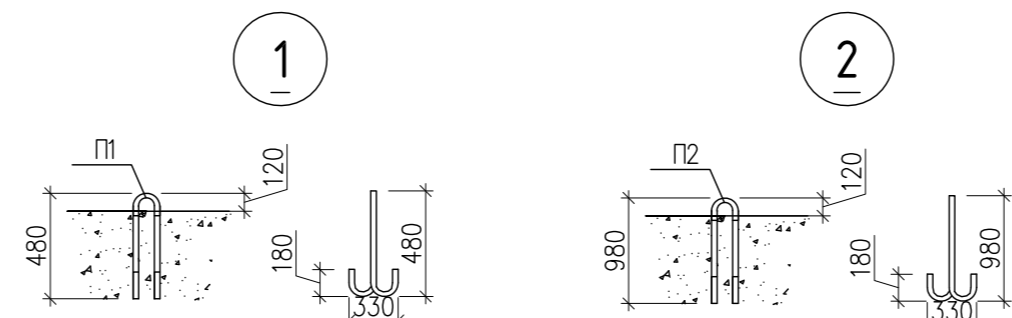
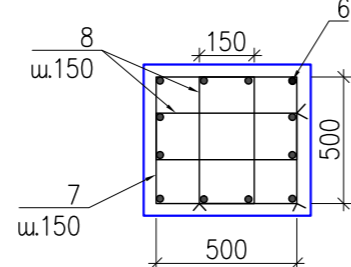


Армирование Φ9

Армирование Φ10



6-6



Ведомость деталей

Поз.	Эскиз
1	
2	
3	
4	
5	
6	
7	
8	

Спецификация конструктивных элементов

Марка, поз.	Обозначение	Наименование	Кол. шт.	Масса ед., кг.	Примечание
		Спецификация на 1 Φ9			
		Сетка С1	2		
		Сборочные единицы			
1	ГОСТ 5781-91	Φ16AIII L=1600	13	2,52	
2	ГОСТ 5781-91	Φ16AIII L=1050	8	1,7	
		Детали			
3	ГОСТ 5781-91	Φ8AII L=1600	5	0,6	
П1	ГОСТ 5781-91	Φ25AII L=1500	2	5,7	
		Изделия закладные	1		
ЗД-1	ГОСТ 19903-74	-16x350x350	1	15,3	
	ГОСТ 5781-91	Φ12AIII L=410	6	0,36	
		Материалы: Бетон кл. В30			V-0,6м³
		Спецификация на 1 Φ10			
		Сетка С2	2		
		Сборочные единицы			
4	ГОСТ 5781-91	Φ16AIII L=2800	14	4,4	
5	ГОСТ 5781-91	Φ16AIII L=3800	9	6,0	
		Детали			
6	ГОСТ 5781-91	Φ16AIII L=1650	32	2,6	
7	ГОСТ 5781-91	Φ8AII L=2400	24	0,6	
8	ГОСТ 5781-91	Φ8AII L=1420	48	0,56	
П2	ГОСТ 5781-91	Φ25AII L=2500	6	9,6	
		Изделия закладные	3		
ЗД-1	ГОСТ 19903-74	-16x350x350	1	15,3	
	ГОСТ 5781-91	Φ12AIII L=410	6	0,36	
ЗД-2	ГОСТ 19903-74	-16x400x400	1	20,0	
	ГОСТ 5781-91	Φ12AIII L=470	6	0,42	
		Материалы: Бетон кл. В30			V-5,0 м³
Ш-1	ГОСТ 5781-82*	Φ10A-I, L=2730 мм	2	1,68	3,36кг

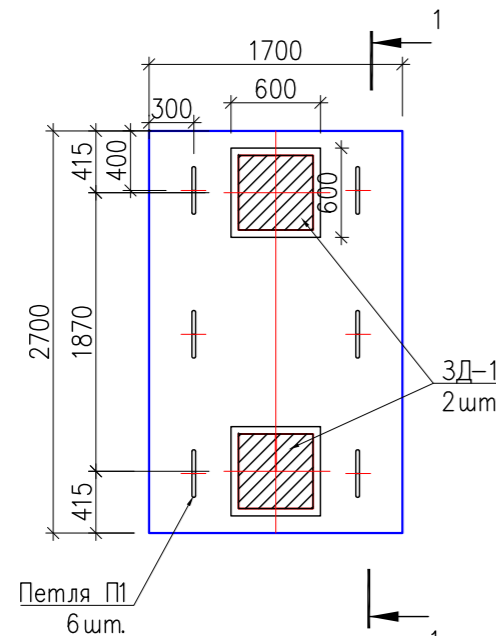
Примечание:

1. За отметку 0.000 принят верх фундамента.
2. Защитный слой арматуры фундамента не менее 35 мм.
3. Все пересечения арматурных стержней вязать вязальной проволокой Φ1 мм.
4. Все поверхности фундаментов, соприкасающиеся с грунтом обмазать горячим битумом за 2 раза.
5. Под фундаментами выполнить щебеночную подготовку с запуском за грань фундаментов по 200мм.
6. Фундамент Φ10/2 расположен зеркально.

PT-KS-AKS-22-042						АС
«Строительство бетонобетонной установки Западно-Казахстанской области, Бурлинский район, Жарсуатский с/о»						
Изм.	Кол.	Лист	N док.	Подпись	Дата	Архитектурно - строительные решения
Разработал	Карамолаев	Шагирова	22.06.22			Стадия
Проверил	Шагирова	Шагирова	22.06.22			Лист
ГИП	Шагирова	Шагирова	22.06.22			Листов
Н.контроль	Канатов	Канатов	22.06.22			РП
Фундаменты Φ9, Φ10						7
ТОО "Project.Tec" ТОО "KazProjectCompany" г.Атырау						28

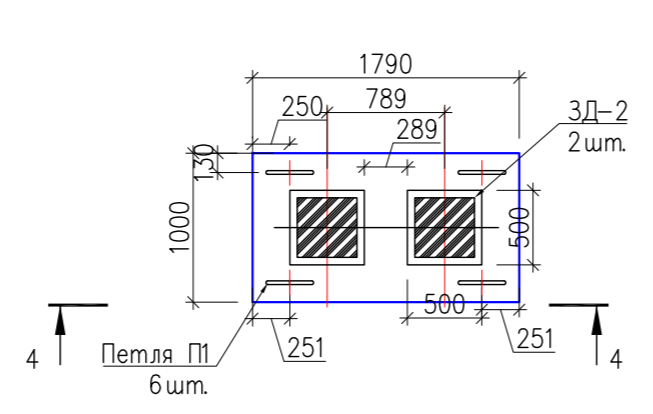
Согласовано	Куртжан	Евгеньевна
ЗС	ПС	
Взам. инв. No		
Подпись и дата		
Инв. No подл.		

Ф11



1-1

Ф12



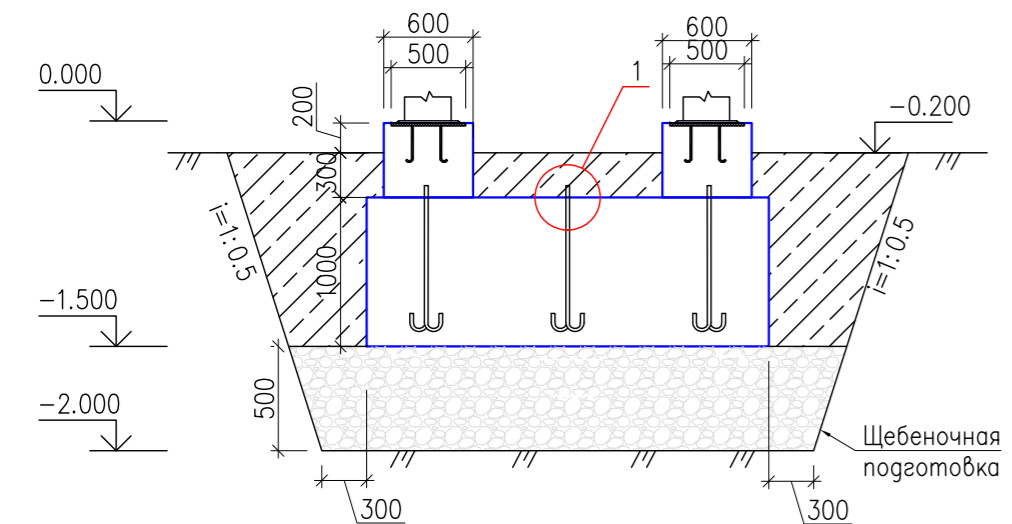
4-4

Ведомость деталей

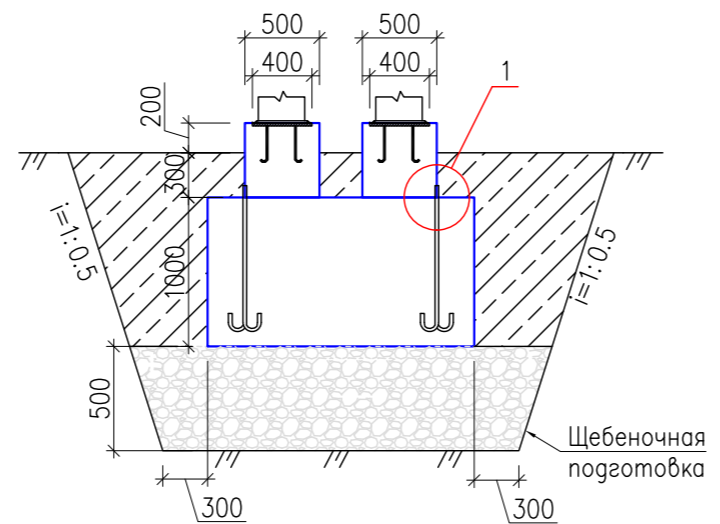
Поз.	Эскиз
1	
2	
3	
4	
5	
6	
7	
8	
9	
10	

Спецификация конструктивных элементов

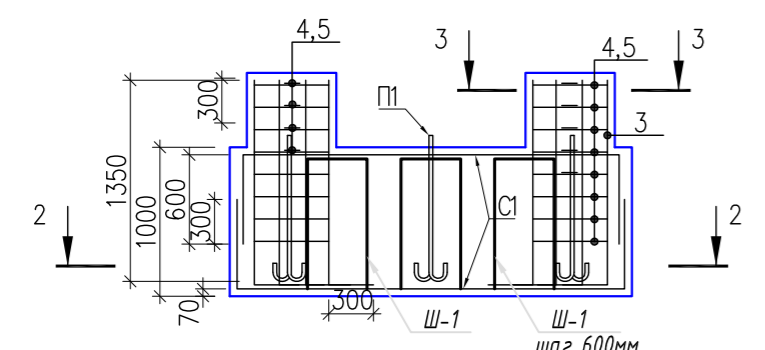
Марка, поз.	Обозначение	Наименование	Кол. шт.	Масса ед., кг.	Примечание
		Спецификация на 1 Ф11			
		Сетка С1	2		
		Сборочные единицы			
1	ГОСТ 5781-91	Ф16AIII L=2800	14	4,4	
2	ГОСТ 5781-91	Ф16AIII L=3800	9	6,0	
		Детали			
3	ГОСТ 5781-91	Ф16AI L=1650	24	0,6	
4	ГОСТ 5781-91	Ф8AI L=2400	16	0,6	
5	ГОСТ 5781-91	Ф8AI L=1420	32	0,56	
П1	ГОСТ 5781-91	Ф25AI L=2500	6	9,6	
		Изделия закладные	2		
ЗД-1	ГОСТ 19903-74	-16x350x350	1	15,3	
	ГОСТ 5781-91	Ф12AIII L=410	6	0,36	
		Материалы: Бетон кл. В30			V-4,9м3
Ш-1	ГОСТ 5781-82*	Ф10A-I, L=2730 мм	3	1,68	5,04кг
		Спецификация на 1 Ф12			
		Сетка С2	2		
		Сборочные единицы			
6	ГОСТ 5781-91	Ф16AIII L=1500	9	2,4	
7	ГОСТ 5781-91	Ф16AIII L=2890	6	4,5	
		Детали			
8	ГОСТ 5781-91	Ф16AI L=1550	24	2,45	
9	ГОСТ 5781-91	Ф8AI L=2400	14	0,6	
10	ГОСТ 5781-91	Ф8AI L=1420	28	0,56	
П1	ГОСТ 5781-91	Ф25AI L=2500	6	9,6	
		Изделия закладные	2		
ЗД-2	ГОСТ 19903-74	-16x400x400	1	20,0	
	ГОСТ 5781-91	Ф12AIII L=470	6	0,42	
		Материалы: Бетон кл. В30			V-2,04м3
Ш-1	ГОСТ 5781-82*	Ф10A-I, L=2730 мм	2	1,68	3,36кг



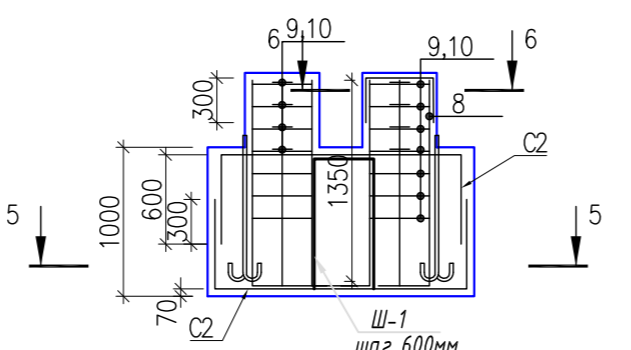
Армирование Ф11



Армирование Ф12

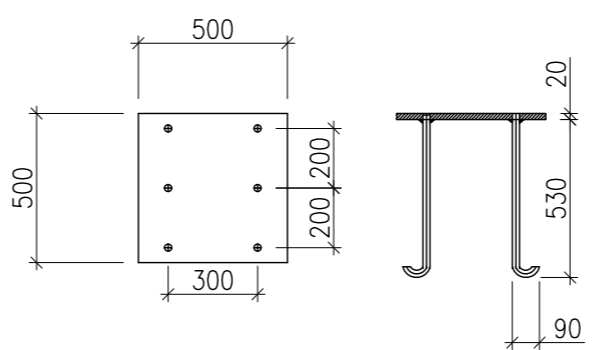


2-2

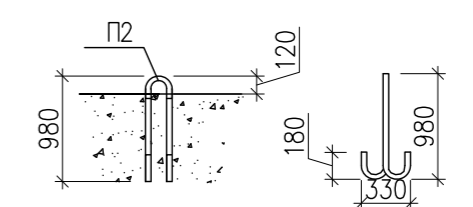


5-5

ЗД-1



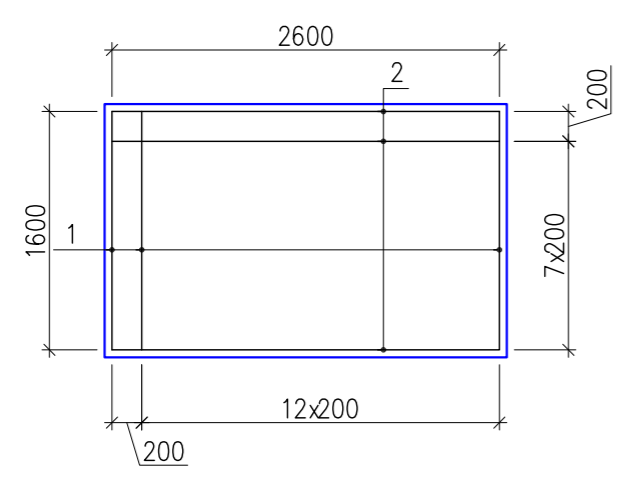
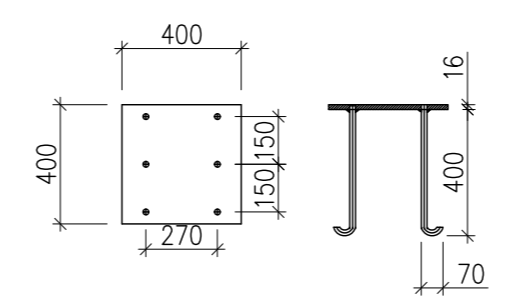
1



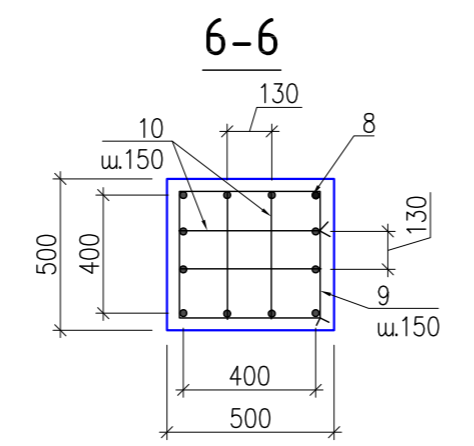
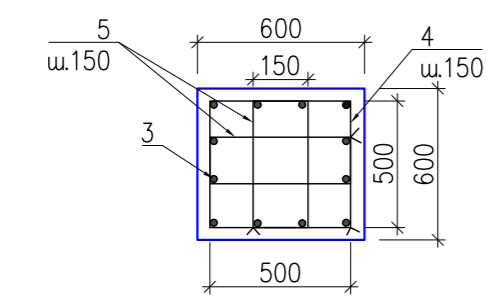
Примечание:

1. За отметку 0.000 принят верх фундамента.
2. Защитный слой арматуры фундамента не менее 35 мм.
3. Все пересечения арматурных стержней вязать вязальной проволочкой Ф1 мм.
4. Все поверхности фундаментов, соприкасающиеся с грунтом обмазать горячим битумом за 2 раза.
5. Под фундаментами выполнить щебеночную подготовку с запуском за грань фундаментов по 200мм.

ЗД-2



3-3



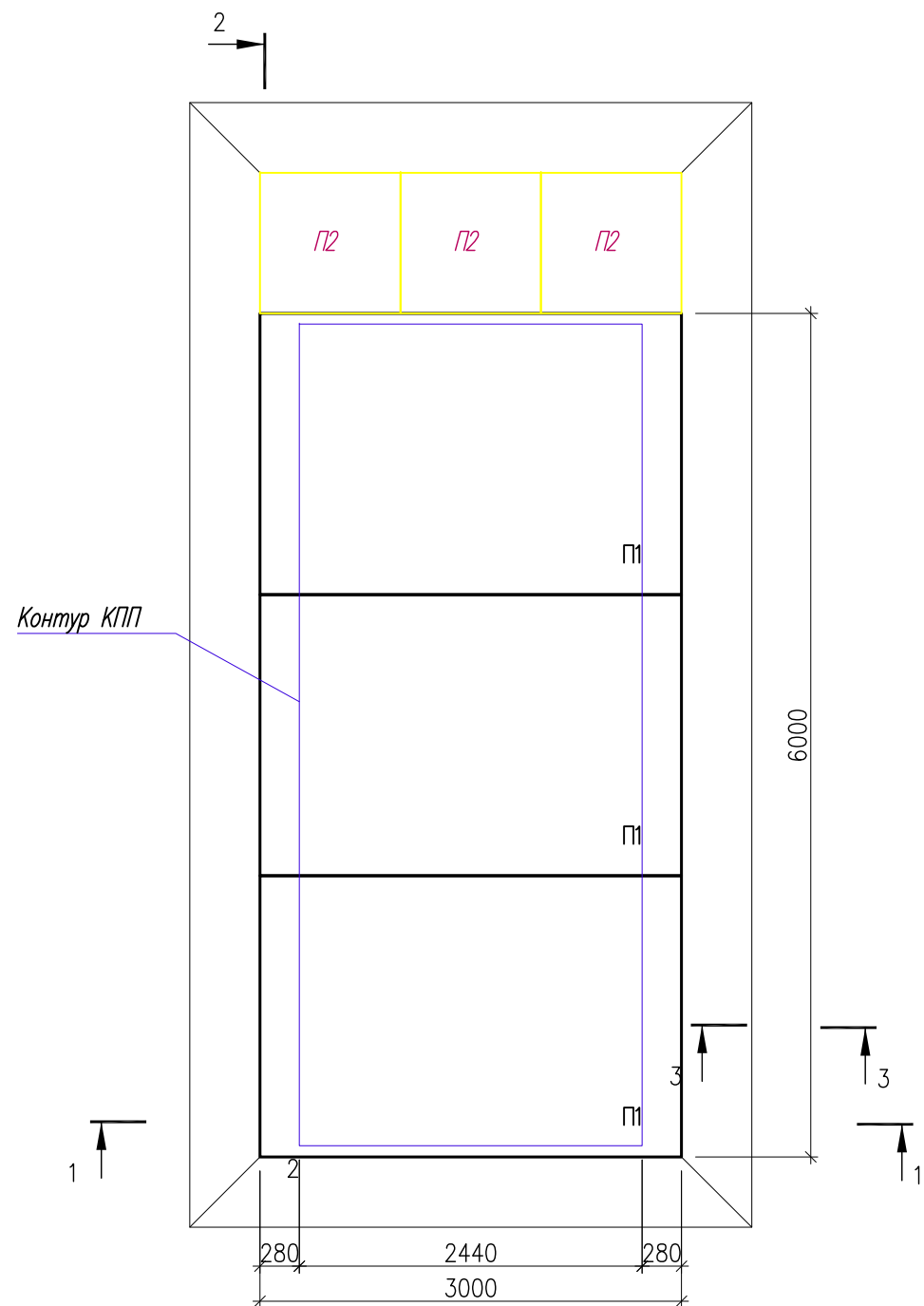
6-6

Создано	Курочкин
Проверено	Евгеньина
ЭС	ПС
Взам. инв. No	
Подпись и дата	
Инв. No подл.	

PT-KS-AKS-22-042						АС
«Строительство бетонобетонной установки Западно-Казахстанской области, Бурлинский район, Жарсатский с/о»						
Изм.	Кол.	Лист	N док.	Подпись	Дата	Архитектурно - строительные решения
Разработал	Карамолдаев				22.06.22	
Проверил	Шагиров				22.06.22	
ГИП	Шагиров				22.06.22	
Н.контроль	Канатов				22.06.22	
Фундаменты Ф11, Ф12						ТОО "Project.Tec" ТОО "KazProjectCompany" г.Атырау

План площадки

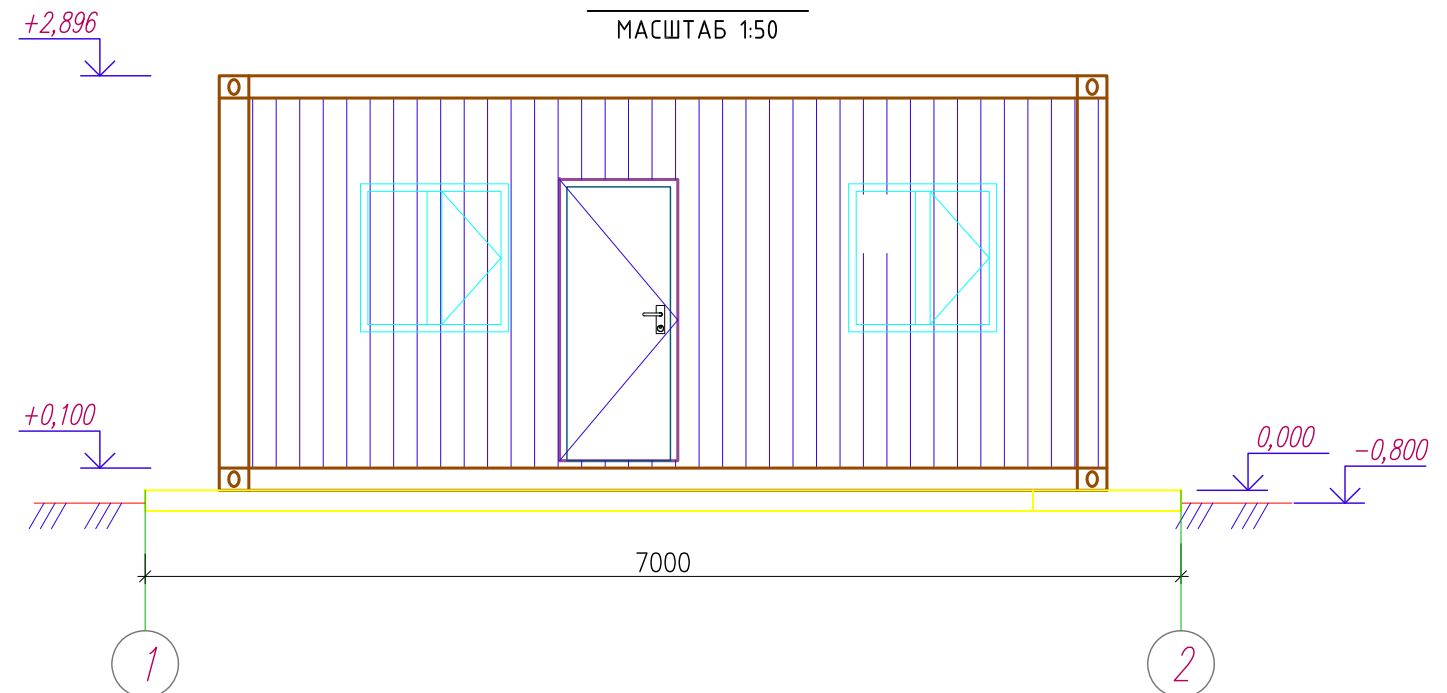
Спецификация элементов



Марка, поз.	Обозначение	Наименование	Кол., шт.	Масса ед., кг	Примечание
		Спецификация на 1 площадку	3		
	Поставщик Wilo	Блочная станция с размерами 6096x2438x2896	1		ком. пред.
		Железобетонные изделия	1		
П1	ГОСТ 21924.0-84	Плиты дорожные 2ПЗ0-20-30	3	2400	
П2	ГОСТ 17608-91	Плита ж.б 8К.10	3	240	

Разрез 2-2

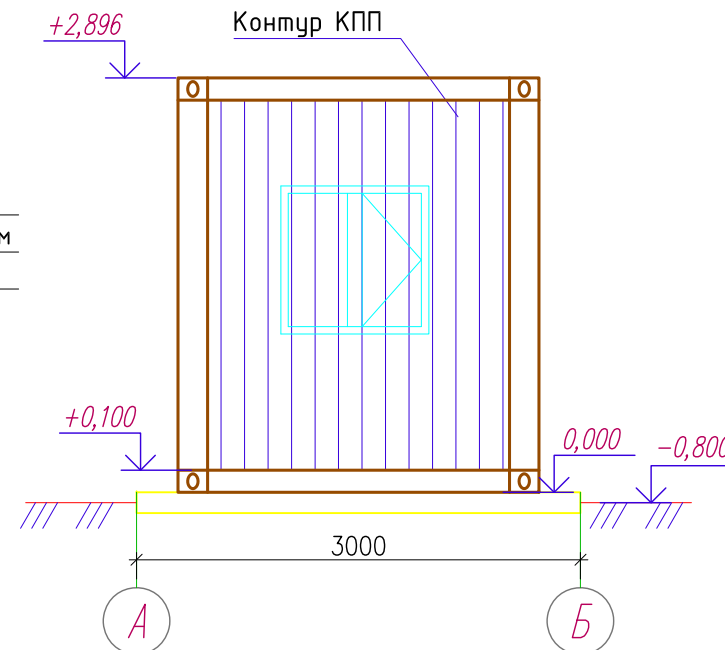
МАСШТАБ 1:50



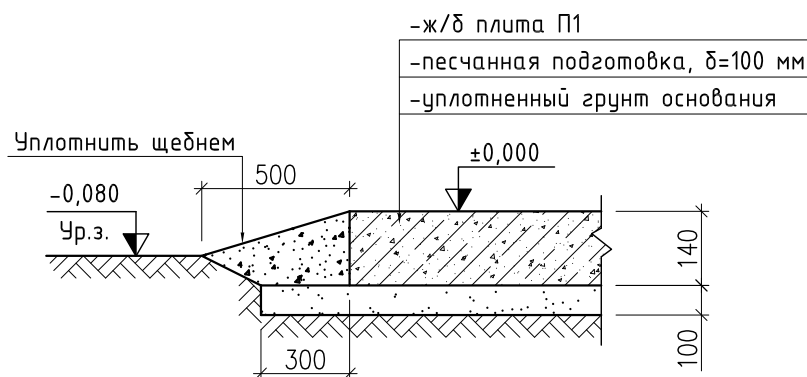
Разрез 1-1

МАСШТАБ 1:50

Контур КПП



1-1



Примечание:

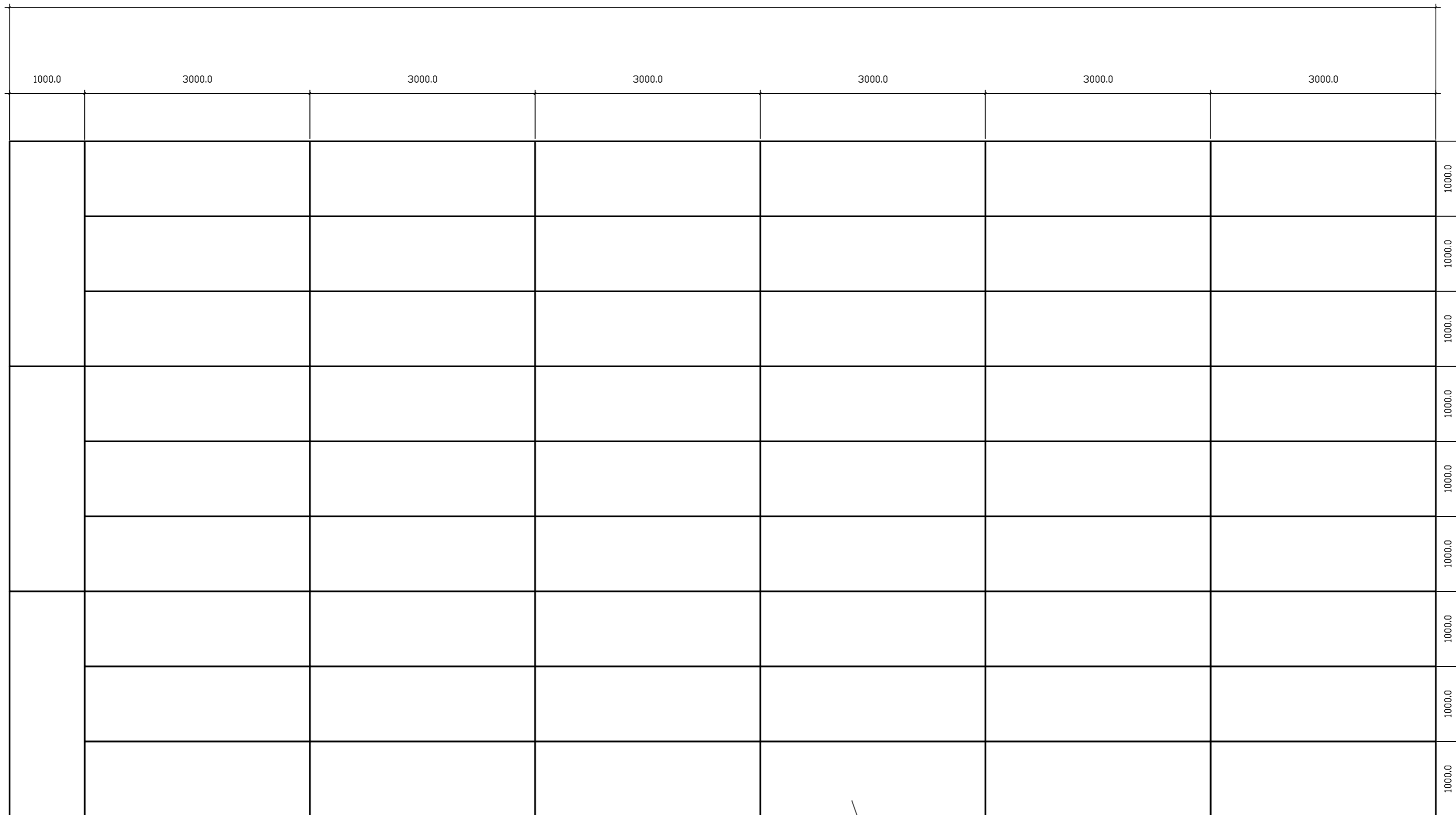
1. Блочные здания выполняется заводом-поставщиком на основании технического задания в соответствии с указаниями СНиП РК 3.02-01-2002* "жилые здания", ГОСТ 22853-8 "здания мобильные (инвентарные)", ВНТП 01/87/04-84 "объекты газовой и нефтяной промышленности, выполненные с применением блочных и блочно-комплектных устройств".
2. Здание КПП, лаборатории и офиса блочно-контейнерного типа, полной заводской готовности.
3. Блок устанавливается на площадку из ж/б плит.

					PT-KS-AKS-22-042		АС		
					«Строительство бетономесительной установки Западно-Казахстанской области, Бурлинский район, Жарсуатский с/о»				
Изм.	Кол.	Лист	N док.	Подпись	Дата	Архитектурно - строительные решения	Стадия	Лист	Листов
Разработал	Карамолдаев			<i>Карамолдаев</i>	22.06.22		РП	9	28
Проверил	Шагиров			<i>Шагиров</i>	22.06.22				
ГИП	Шагиров			<i>Шагиров</i>	22.06.22				
Н.контроль	Канатов			<i>Канатов</i>	22.06.22	План площадки. Разрез 1-1. Спецификация.		ТОО "Project.Tec" ТОО "KazProjectCompany" г.Атырау	

Согласовано		<i>Кулмужин Евгенийна</i>	
ЭС	ПС	Взам. инв. No	
		Подпись и дата	
Инв. No подл.			

План фундаментов

19000.0



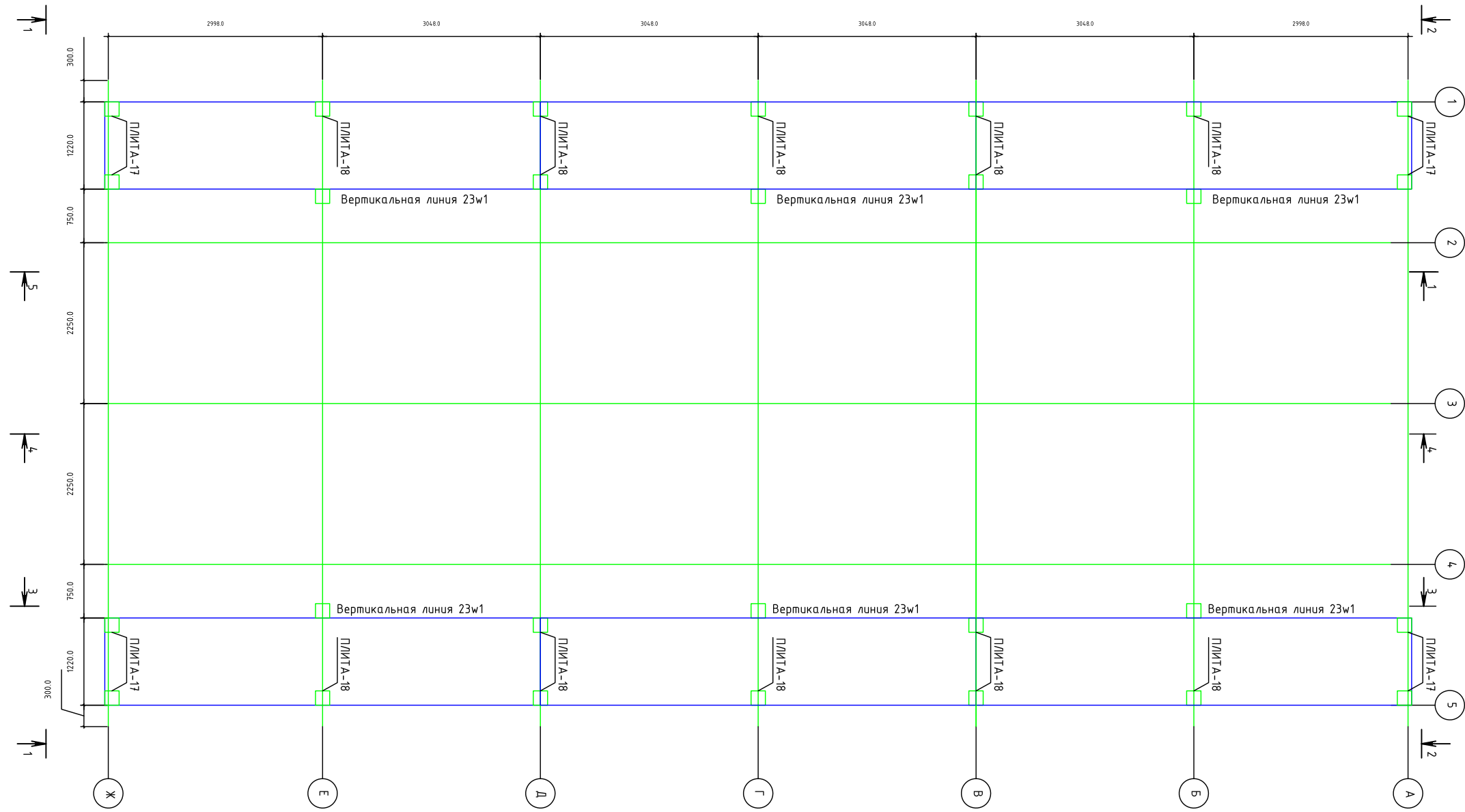
Ж/б плиты ПАГ-14
57 шт.

Создано	
Курджин	<i>[Signature]</i>
Евсенькина	<i>[Signature]</i>
ЭС	
ПС	

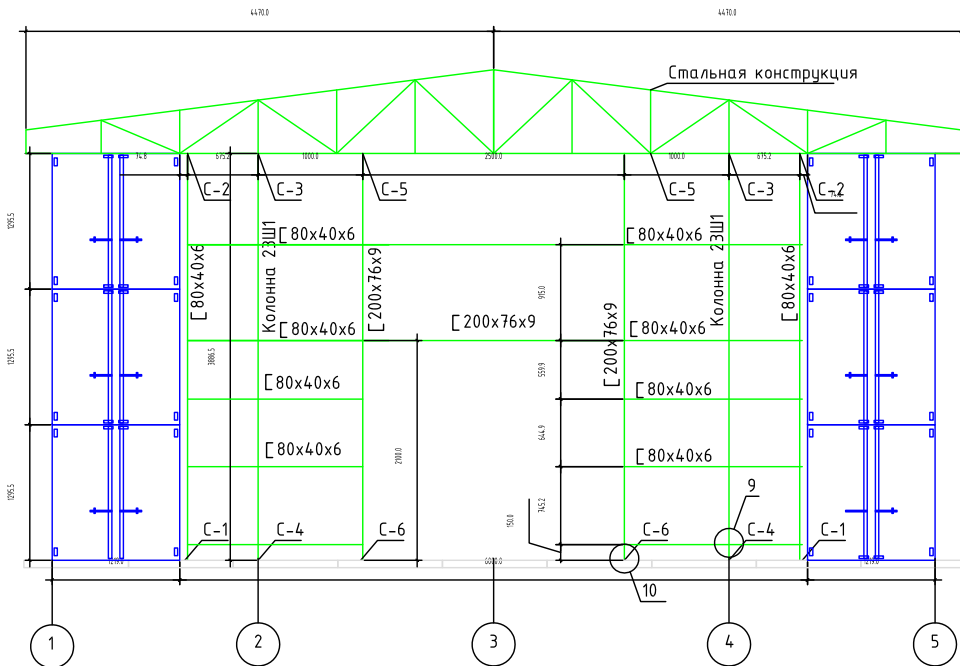
Инв. No подл.	Подпись и дата	Взам. инв. No

PT-KS-AKS-22-042						АС			
«Строительство бетономесительной установки Западно-Казахстанской область, Бурлинский район, Жарсуатский с/о»									
Изм.	Кол.	Лист	N док.	Подпись	Дата	Архитектурно - строительные решения	Стадия	Лист	Листов
Разработал		Карамолдаев		<i>[Signature]</i>	22.06.22		РП	11	28
Проверил		Шагиров		<i>[Signature]</i>	22.06.22				
ГИП		Шагиров		<i>[Signature]</i>	22.06.22				
Н.контроль		Канатов		<i>[Signature]</i>	22.06.22				
План на отм. 0.000						ТОО "Project.Tec" ТОО "KazProjectCompany" г.Атырау			

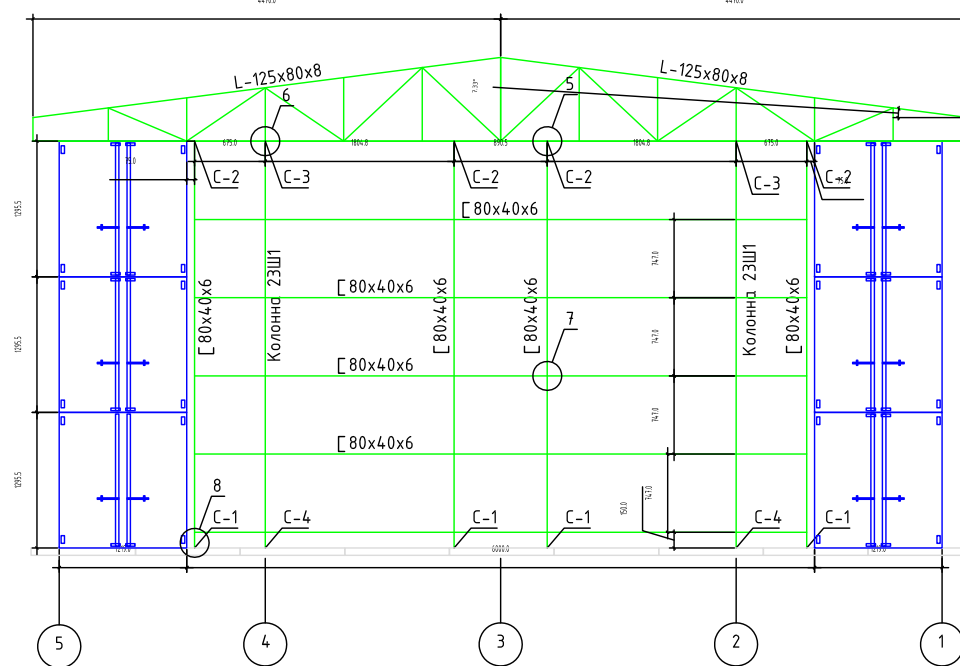
Схема балок



Разрез 1-1



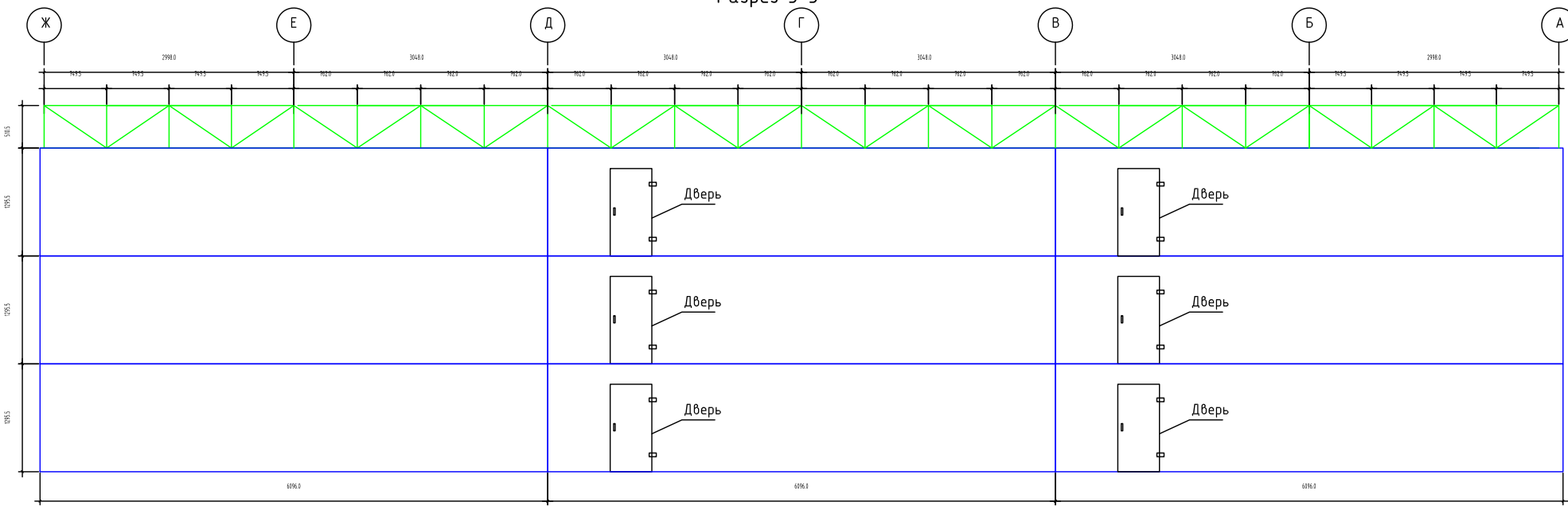
Разрез 2-2



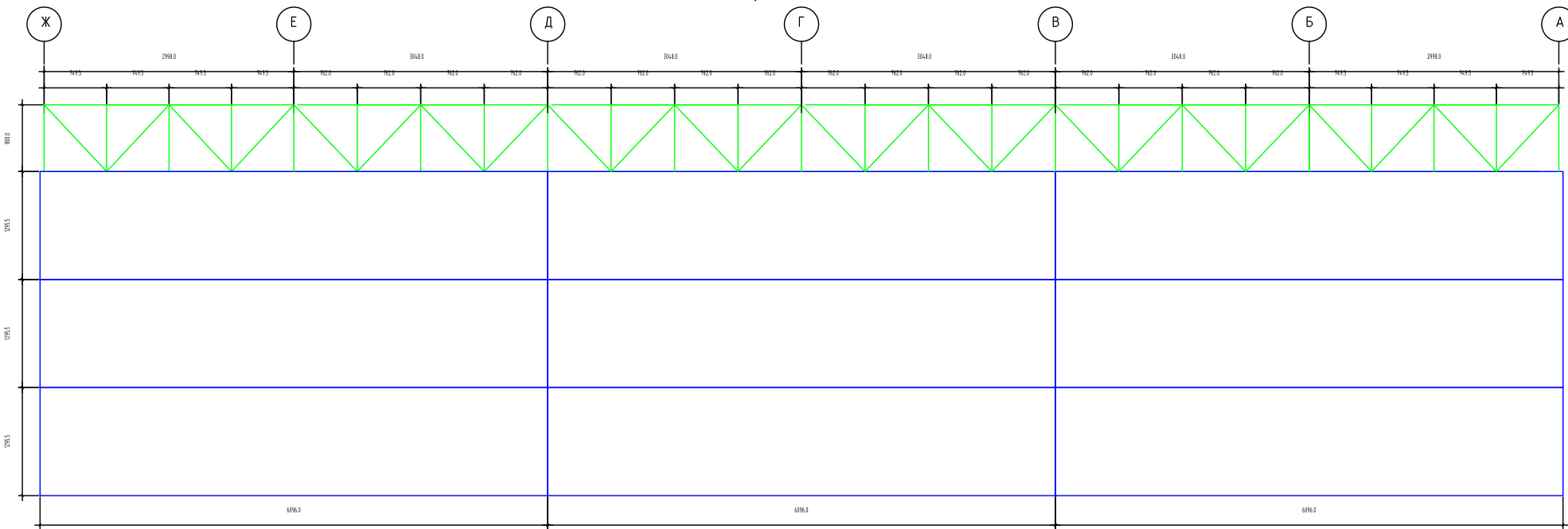
Согласовано	Кутлукшин	Евсеньев
ЭС	ПС	
Взам. инв. №		
Подпись и дата		
Инв. № подл.		

PT-KS-AKS-22-042					АС
«Строительство бетономестительной установки Западно-Казахстанской область, Бурлинский район, Жарсуатский с/о»					
Изм.	Кол.	Лист	№ док.	Подпись	Дата
Разработал	Карамолдаев			<i>Карамолдаев</i>	22.06.22
Проверил	Шагиров			<i>Шагиров</i>	22.06.22
ГИП	Шагиров			<i>Шагиров</i>	22.06.22
Н.контроль	Канатов			<i>Канатов</i>	22.06.22
Архитектурно - строительные решения				Стадия	Лист
				РП	12
				Листов	28
Схема балок и прогонов. Разрезы.				ТОО "Project.Tec" ТОО "KazProjectCompany" г.Атырау	

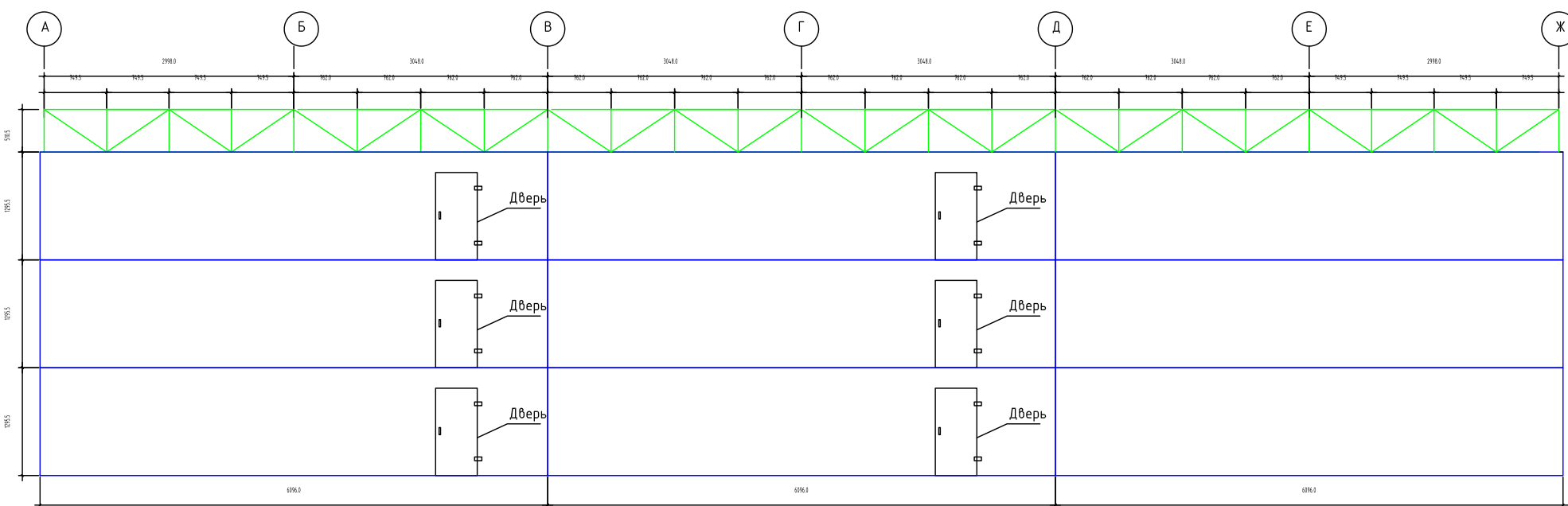
Разрез 3-3



Разрез 4-4



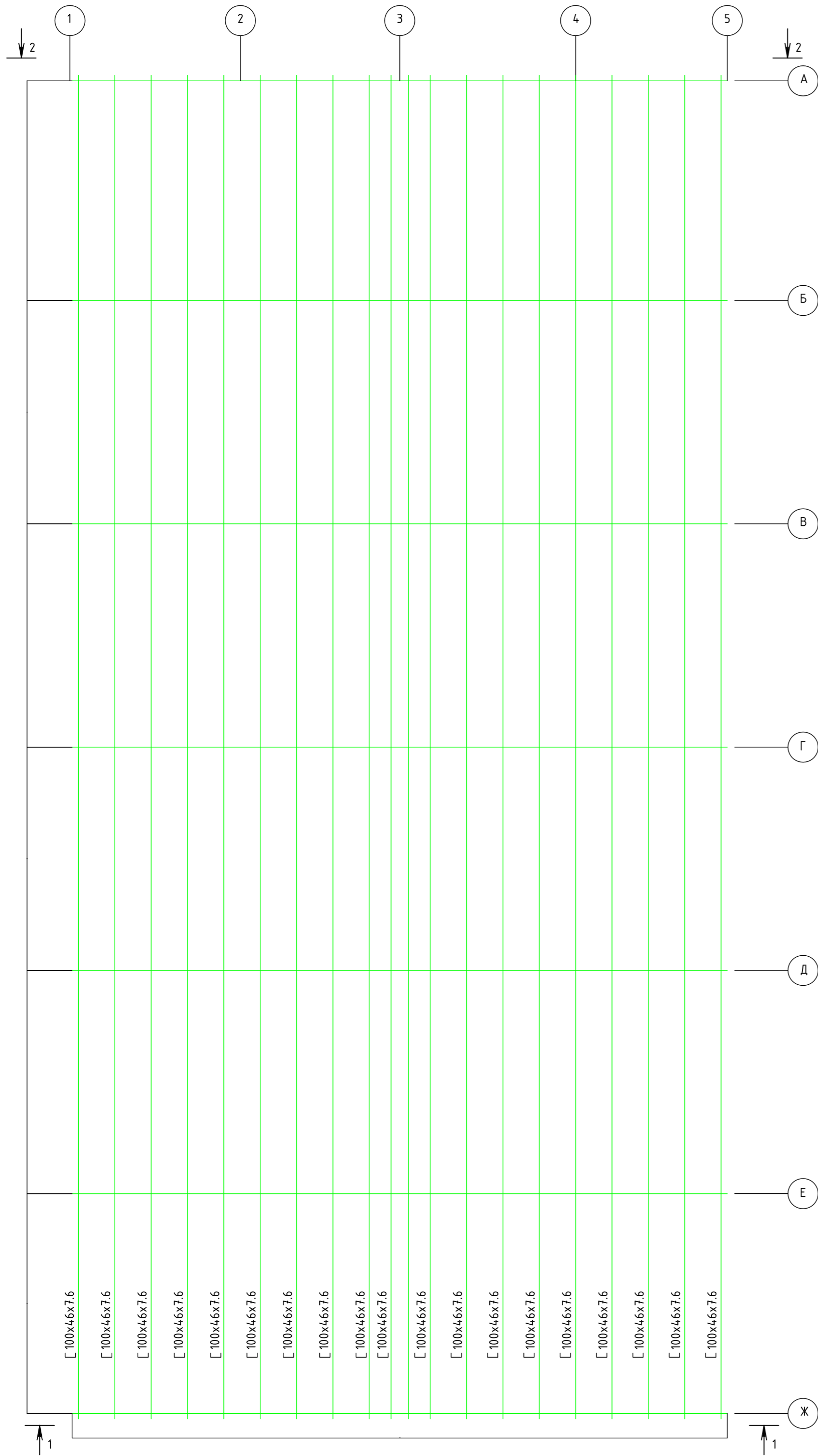
Разрез 5-5



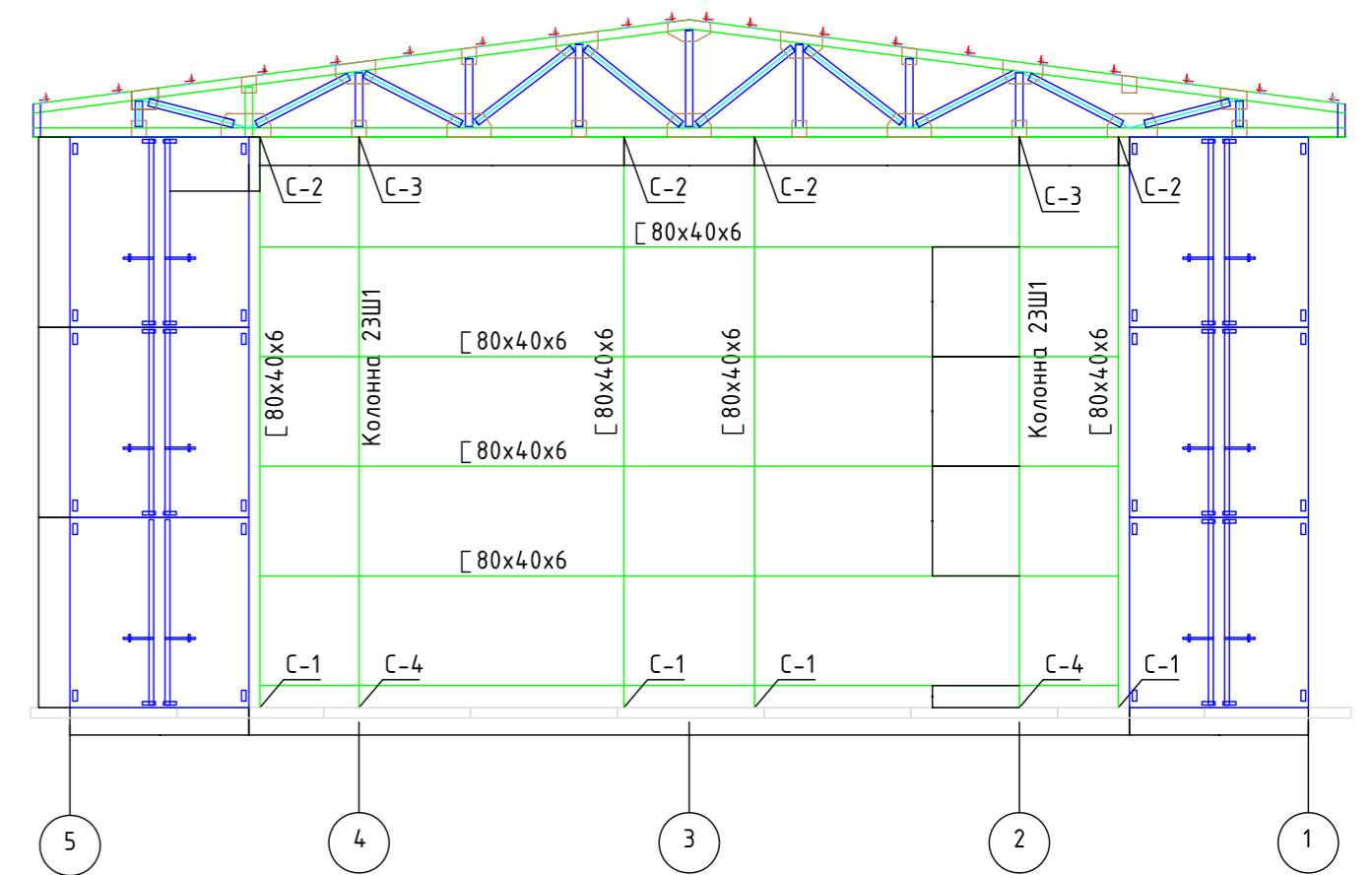
Согласовано
 Кулжакин
 Егембергали
 ЭС
 ПС
 Взам. инв. №
 Подпись и дата
 Инв. № подл.

						РТ-КС-АКС-22-042			АС		
						«Строительство бетоносмесительной установки Западно-Казахстанской области, Бурлинский район, Жарсуатский с/о»					
Изм.	Кол.	Лист	№ док.	Подпись	Дата	Архитектурно - строительные решения			Стадия	Лист	Листов
Разработал				Карамолдаев	22.06.22				РП	12.1	28
Проверил				Шагиров	22.06.22						
ГИП				Шагиров	22.06.22						
Н.контроль				Канатов	22.06.22	Схема балок и прогонов. Разрезы.			ТОО "Project.Tec" ТОО "KazProjectCompany" г.Атырау		

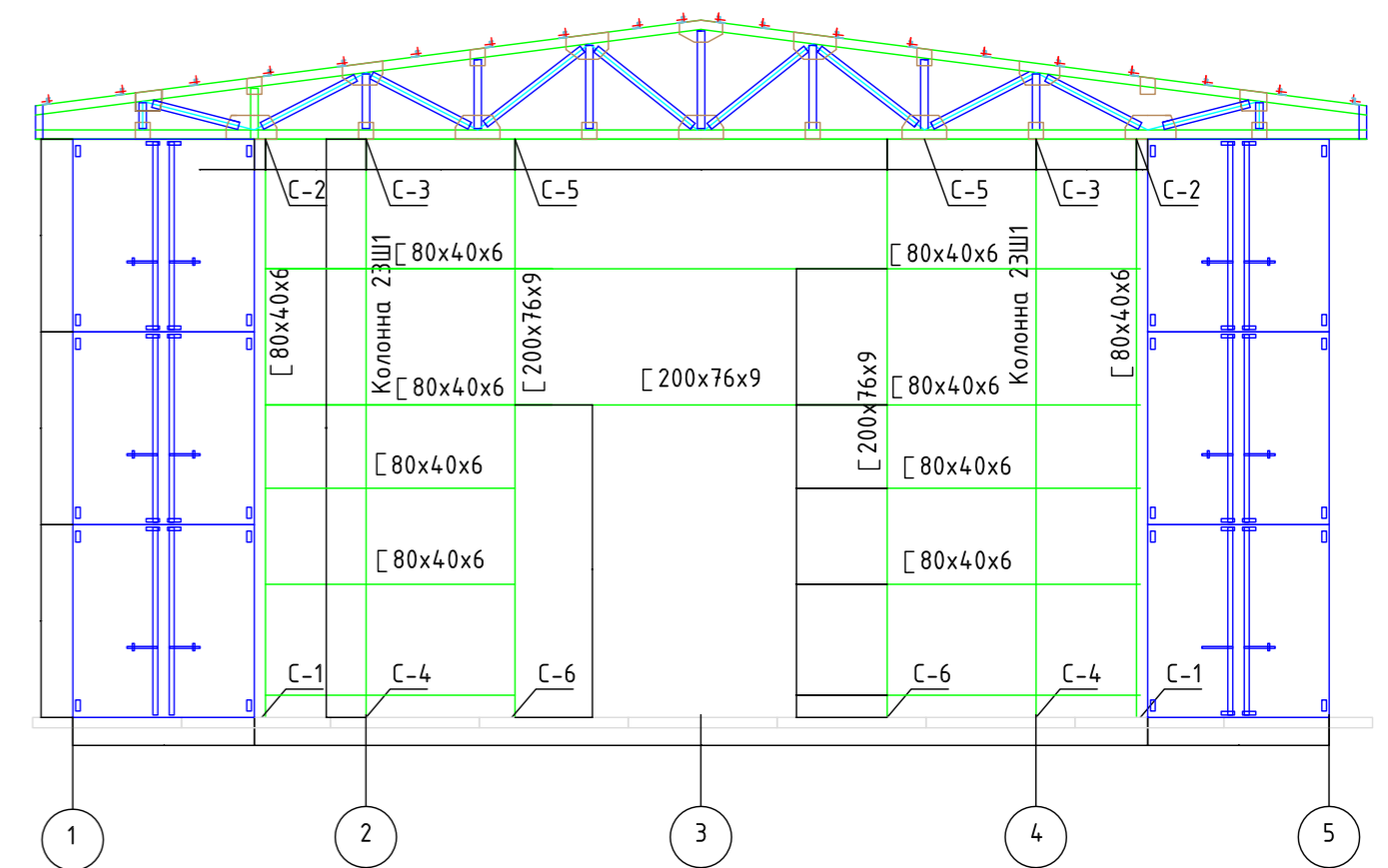
Схема прогонов



Разрез 2-2



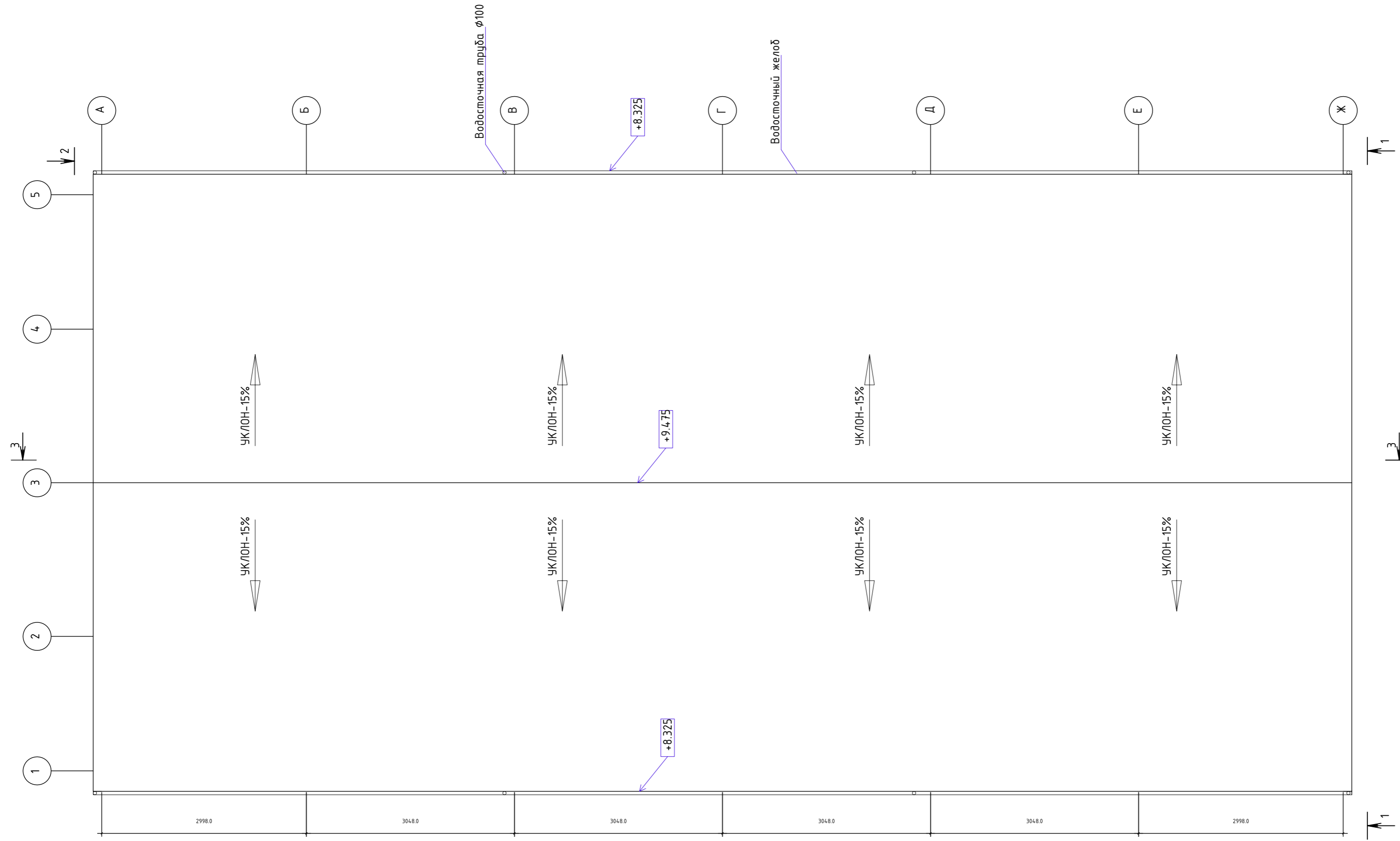
Разрез 1-1



						PT-KS-AKS-22-042			АС		
						«Строительство бетононесъемной установки Западно-Казахстанской область, Бурлинский район, Жарсуатский с/о»					
Изм.	Кол.	Лист	N док.	Подпись	Дата	Архитектурно - строительные решения			Стадия	Лист	Листов
Разработал	Карамолдаев				22.06.22				РП	13	28
Проверил	Шагиров				22.06.22						
ГИП	Шагиров				22.06.22						
Н.контроль	Канатов				22.06.22	Схема прогонов. Разрезы.			ТОО "Project.Tec" ТОО "KazProjectCompany" г.Атырау		

Создано		Курткин	
ЭС		ПС	
Инв. No подл.		Взам. инв. No	
Подпись и дата			

План кровли



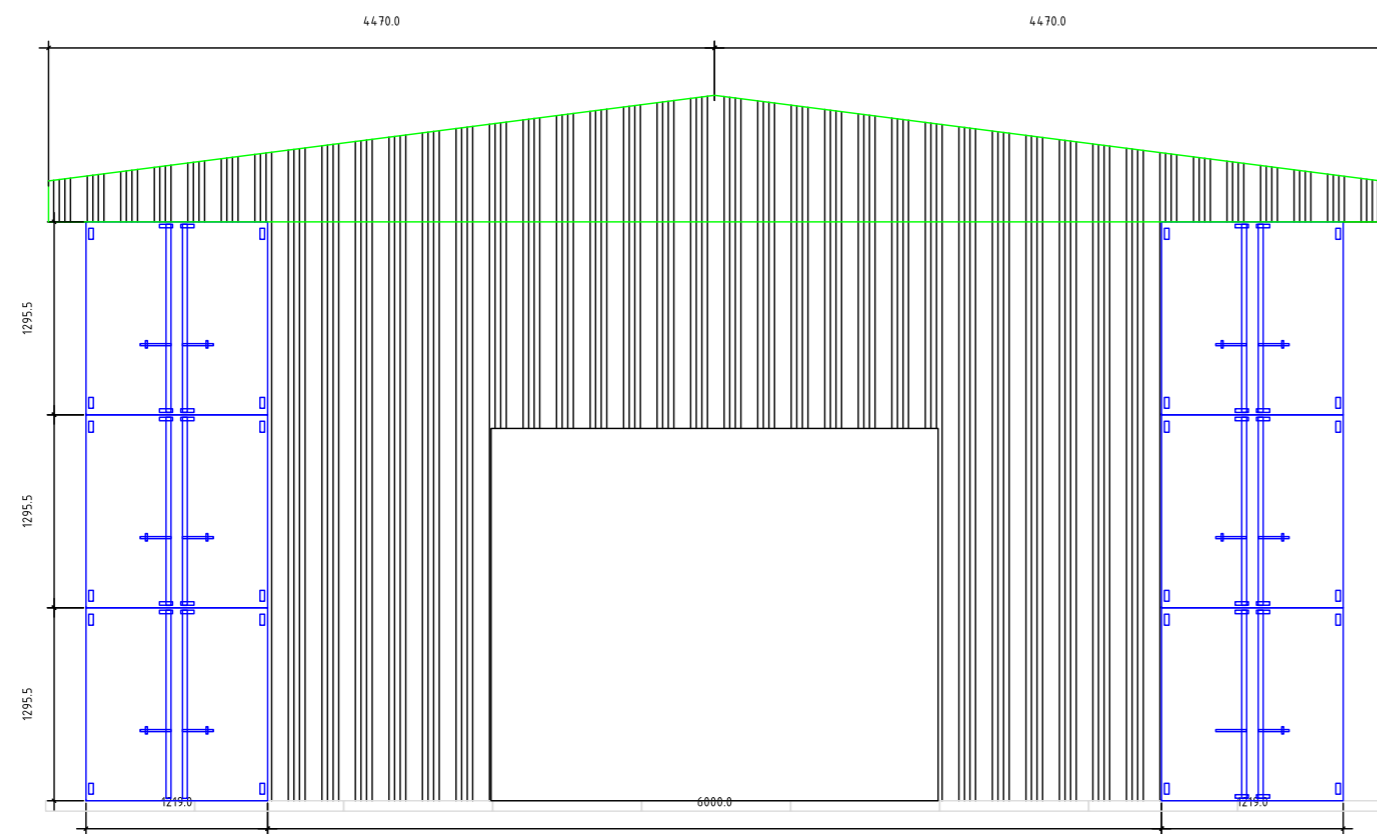
Спецификация

Поз.	Обозначение	Наименование	Кол. (шт.)	Масса (ед.кг)	Примечание
	ГОСТ Р 52246-2004	Проф.лист С-10 толщ. 0.7мм, м2	195		
	ГОСТ Р 52246-2004	Проф.лист НС-10 толщ. 0.7мм, м2	680,8		

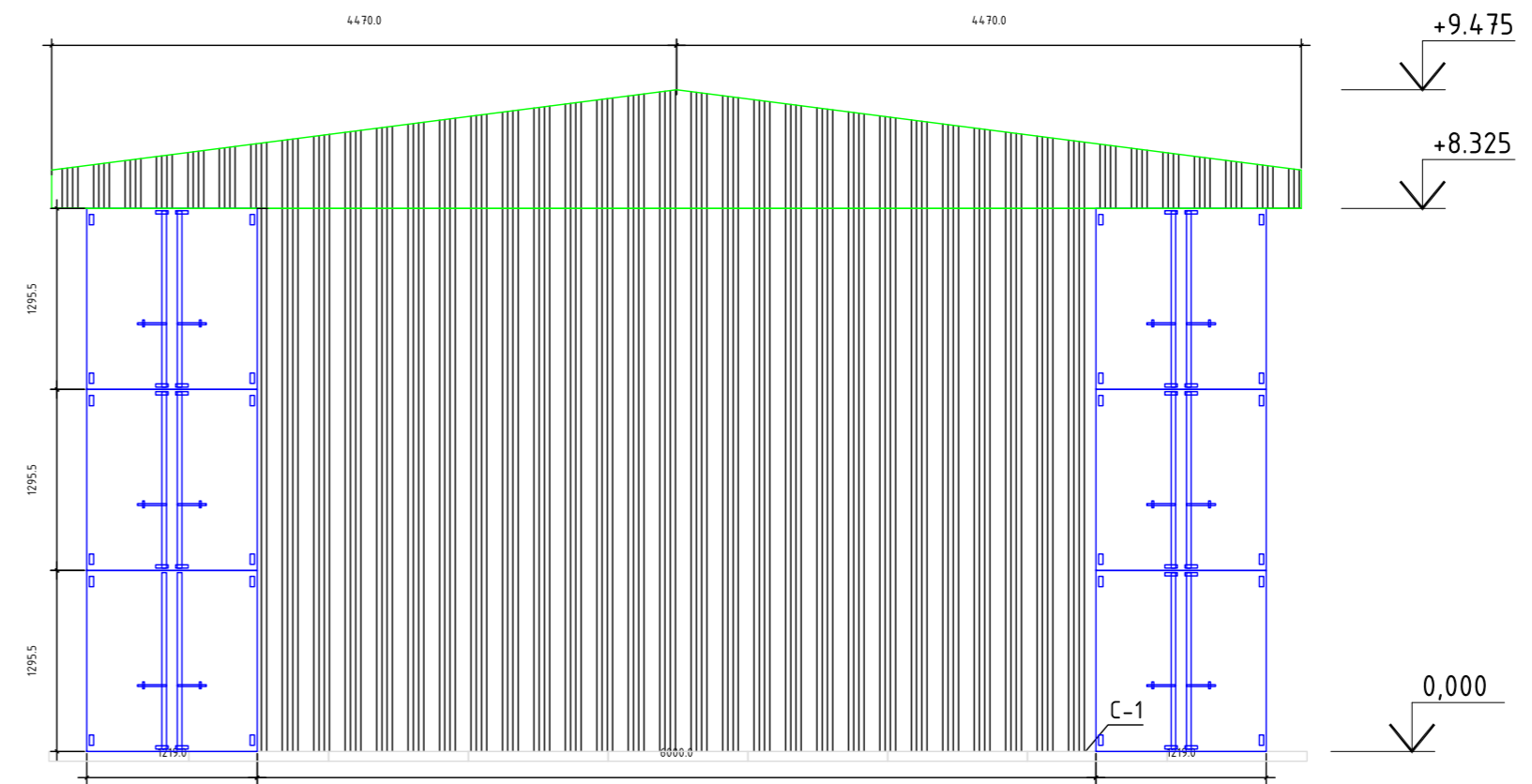
PT-KS-AKS-22-042						АС			
«Строительство бетономесительной установки Западно-Казахстанской область, Бурлинский район, Жарсуатский с/о»									
Изм.	Кол.	Лист	N док.	Подпись	Дата	Архитектурно - строительные решения	Стадия	Лист	Листов
Разработал	Карамолдаев	Карамолдаев	22.06.22				РП	14	28
Проверил	Шагиров	Шагиров	22.06.22						
ГИП	Шагиров	Шагиров	22.06.22						
Н.контроль	Канатов	Канатов	22.06.22			План кровли. Разрезы.	ТОО "Project.Tec" ТОО "KazProjectCompany" г.Атырау		

Инв. No подл.	Подпись и дата	Взам. инв. No	ЗС	ПС	Создано
					Кулджин Евгеньевна

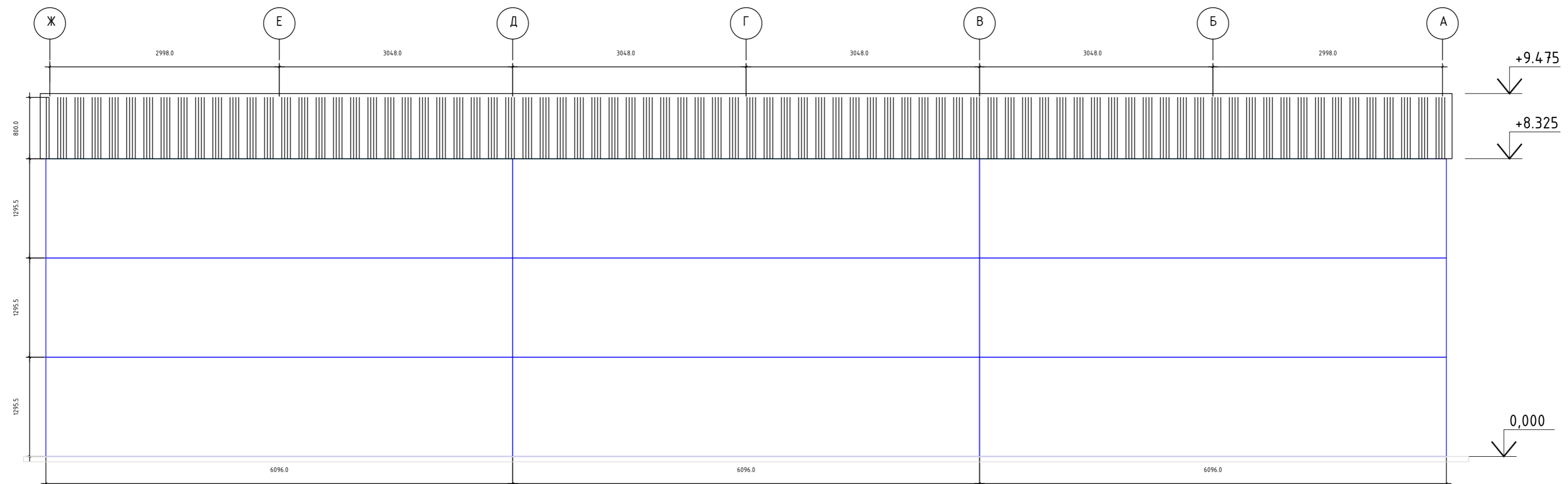
Разрез 1-1



Разрез 2-2

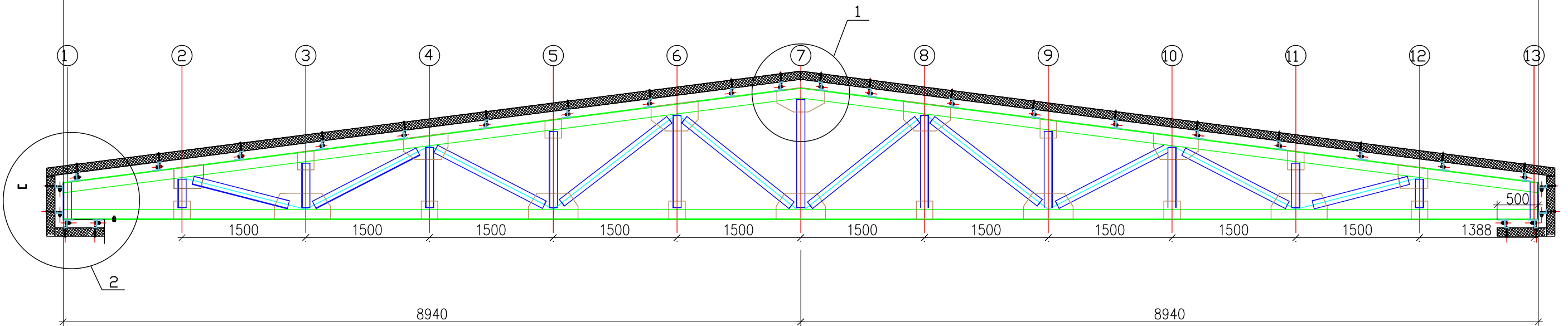
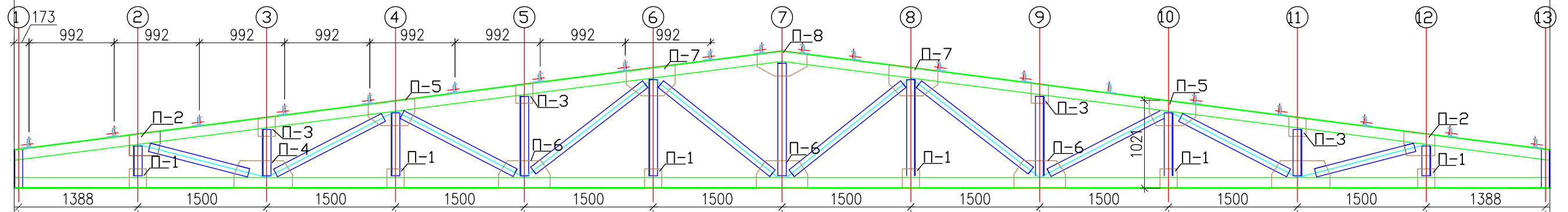
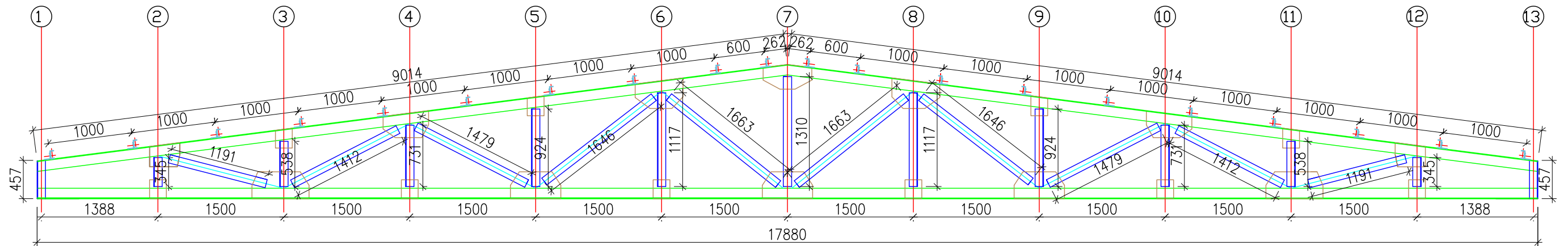


Разрез 3-3



						PT-KS-AKS-22-042			АС		
						«Строительство бетономесительной установки Западно-Казахстанской область, Бурлинский район, Жарсуатский с/о»					
Изм.	Кол.	Лист	N док.	Подпись	Дата	Архитектурно - строительные решения	Стадия	Лист	Листов		
Разработал		Карамолдаев		<i>Карамолдаев</i>	22.06.22		РП	14.1	28		
Проверил		Шагиров		<i>Шагиров</i>	22.06.22						
ГИП		Шагиров		<i>Шагиров</i>	22.06.22						
Н.контроль		Канатов		<i>Канатов</i>	22.06.22	План кровли. Разрезы.		ТОО "Project.Tec" ТОО "KazProjectCompany" г.Атырау			

Создано		Курдюкин	
ЗС		ПС	
Инв. No подл.		Взам. инв. No	
Подпись и дата			

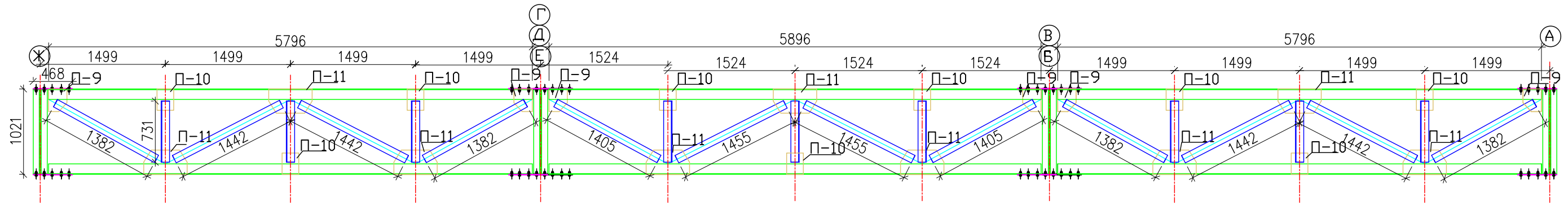


Согласовано	
Куткужин	<i>[Signature]</i>
Евгеньевна	<i>[Signature]</i>
ЭС	ПС

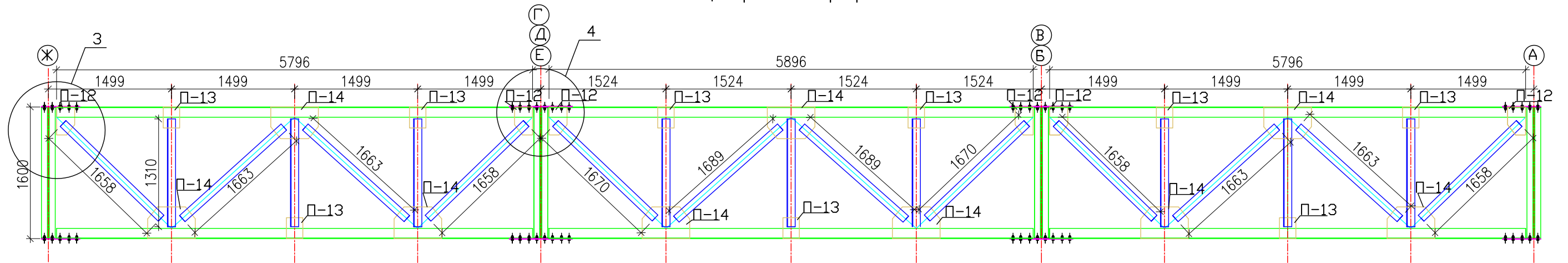
Инв. No подл.	Взам. инв. No
Подпись и дата	

PT-KS-AKS-22-042						АС				
«Строительство бетономесительной установки Западно-Казахстанской области, Бурлинский район, Жарсуатский с/о»										
Изм.	Кол.	Лист	N док.	Подпись	Дата	Архитектурно - строительные решения	Стадия	Лист	Листов	
							РП	15	28	
Разработал		Карамолдаев		<i>[Signature]</i>	22.06.22		Склад песка и щебня. Склад цемента. Геометрические схемы ферм	ТОО "Project.Tec" ТОО "KazProjectCompany" г.Атырау		
Проверил		Шагиров		<i>[Signature]</i>	22.06.22					
ГИП		Шагиров		<i>[Signature]</i>	22.06.22					
Н.контроль		Канатов		<i>[Signature]</i>	22.06.22					

Правый - разрез



Центральный - разрез

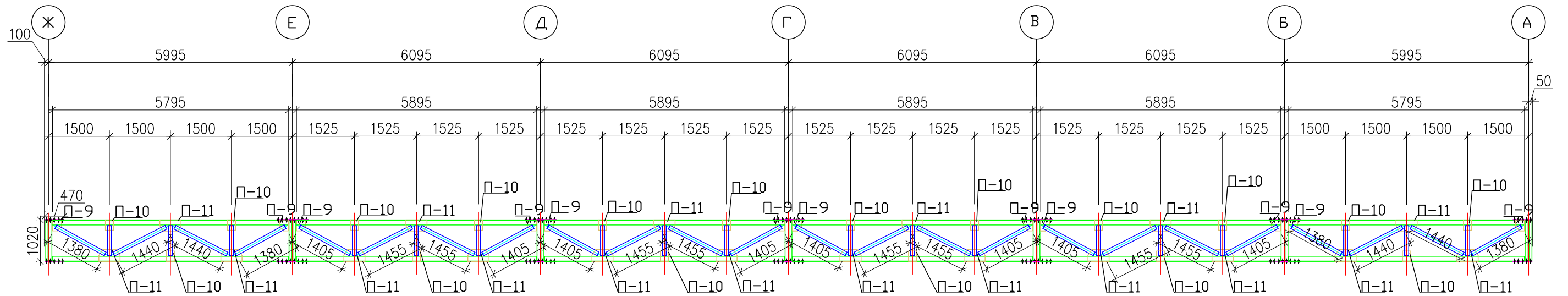


Согласовано	
Куткужин	<i>[Signature]</i>
Евгеньевна	<i>[Signature]</i>
ЭС	ПС

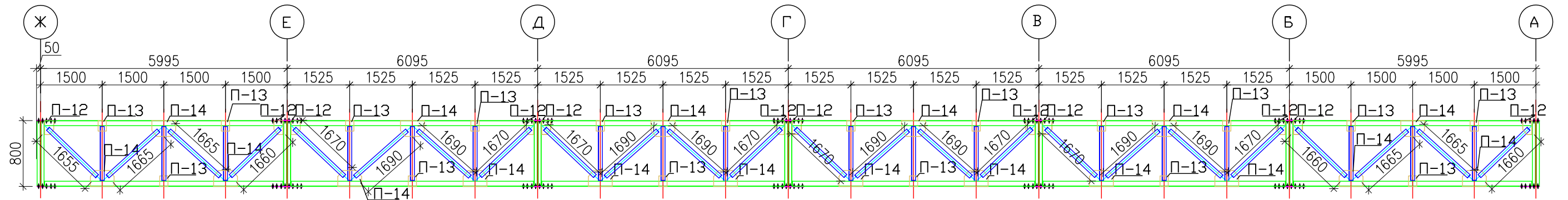
Инв. No подл.	Подпись и дата	Взам. инв. No

PT-KS-AKS-22-042						АС			
«Строительство бетономесительной установки Западно-Казахстанской области, Бурлинский район, Жарсуатский с/о»									
Изм.	Кол.	Лист	N док.	Подпись	Дата	Архитектурно - строительные решения	Стадия	Лист	Листов
Разработал		Карамолдаев		<i>[Signature]</i>	22.06.22		РП	16	28
Проверил		Шагиров		<i>[Signature]</i>	22.06.22				
ГИП		Шагиров		<i>[Signature]</i>	22.06.22				
Н.контроль		Канатов		<i>[Signature]</i>	22.06.22	Склад песка и щебня. Склад цемента. Вертикальные связи Вс-1	ТОО "Project.Tec" ТОО "KazProjectCompany" г.Атырау		

Правый - разрез



Центральный - разрез



Согласовано

Кулжун
Евгеньевна

ЭС
ПС

Взам. инв. №

Подпись и дата

Инв. № подл.

PT-KS-AKS-22-042

АС

«Строительство бетономесительной установки
Западно-Казахстанской области, Бурлинский район, Жарсуатский с/о»

Изм.	Кол.	Лист	N док.	Подпись	Дата
Разработал		Карамолдаев		<i>Карамолдаев</i>	22.06.22
Проверил		Шагиров		<i>Шагиров</i>	22.06.22
ГИП		Шагиров		<i>Шагиров</i>	22.06.22
Н.контроль		Канатов		<i>Канатов</i>	22.06.22

Архитектурно - строительные
решения

Стадия	Лист	Листов
РП	17	28

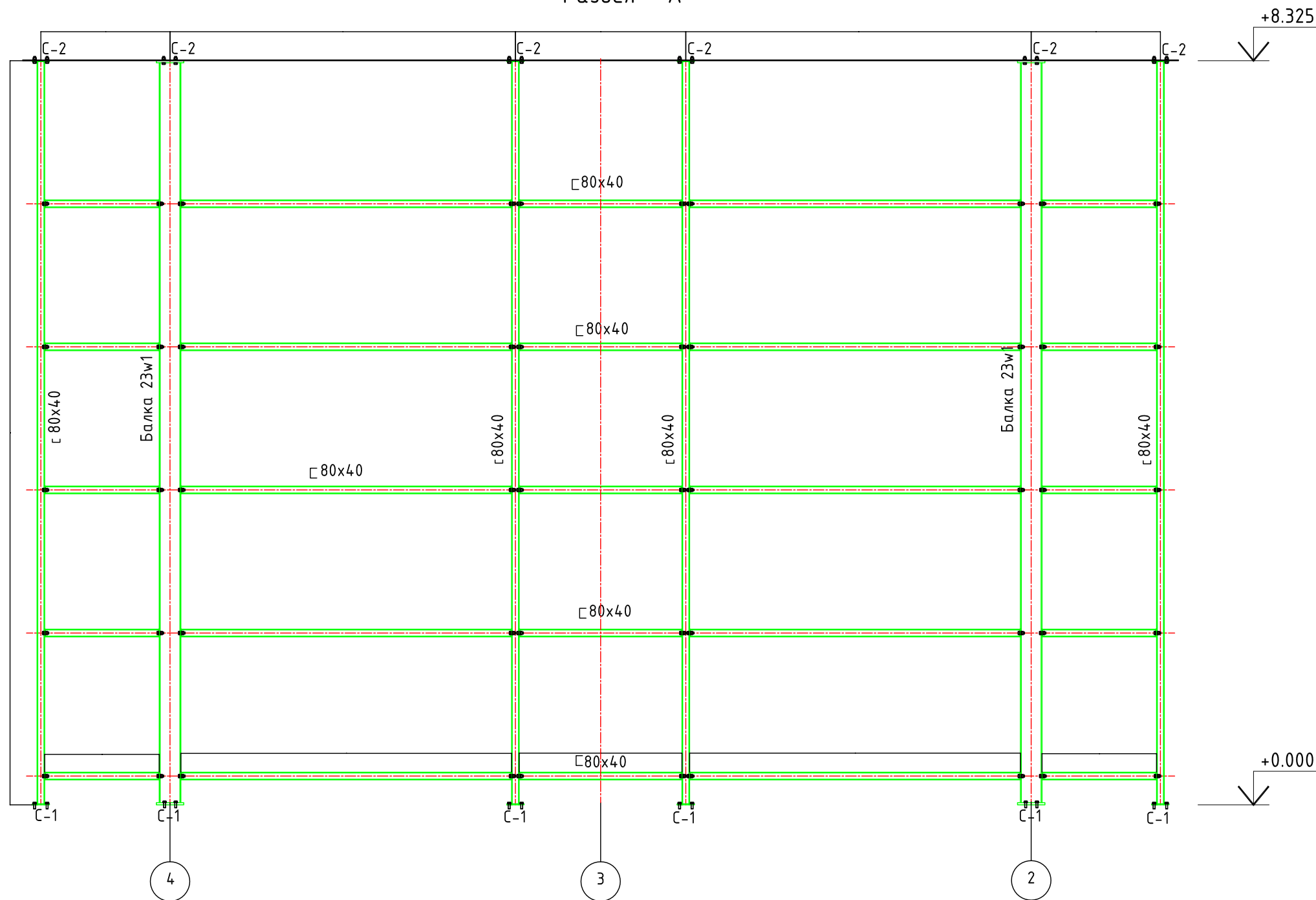
Склад песка и щебня. Склад цемента.
Вертикальные связи Вс-2

ТОО "Project.Tec"
ТОО "KazProjectCompany"
г.Атырау

Ведомость материалов

№	Описание	ед.изм	Кол-во
1	Вертикальная балка 23W1 L=7765mm	шт	2
2	Направляющий профиль 80x40 L=7765mm	шт	4
3	Направляющий 80x40 L=1192mm	шт	8
4	Направляющий 80x40 L=3452mm	шт	8
5	Направляющий 80x40 L=1696mm	шт	4
6	Лист 230x80x8	шт	8
7	Лист 266x168x20	шт	4
8	Лист 80x40x8	шт	50
9	Анкерный болт HILTI M16 L=100mm	шт	8
10	Анкерный болт HILTI M20 L=100mm	шт	8
11	Болт М6x60 ГОСТ 7798-70	шт	58
13	Гайка М6 ГОСТ 5915-70	шт	58
14	Шайба 16 ГОСТ 11371-78	шт	58
15	Шайба пружМ.16 ГОСТ 6402-70	шт	58
16	Болт М20x70 ГОСТ 7798-70	шт	8
17	Гайка М20 ГОСТ 5915-70	шт	8
18	Шайба 20 ГОСТ 11371-78	шт	8
19	Шайба пружМ.20 ГОСТ 6402-70	шт	8

Раздел - А

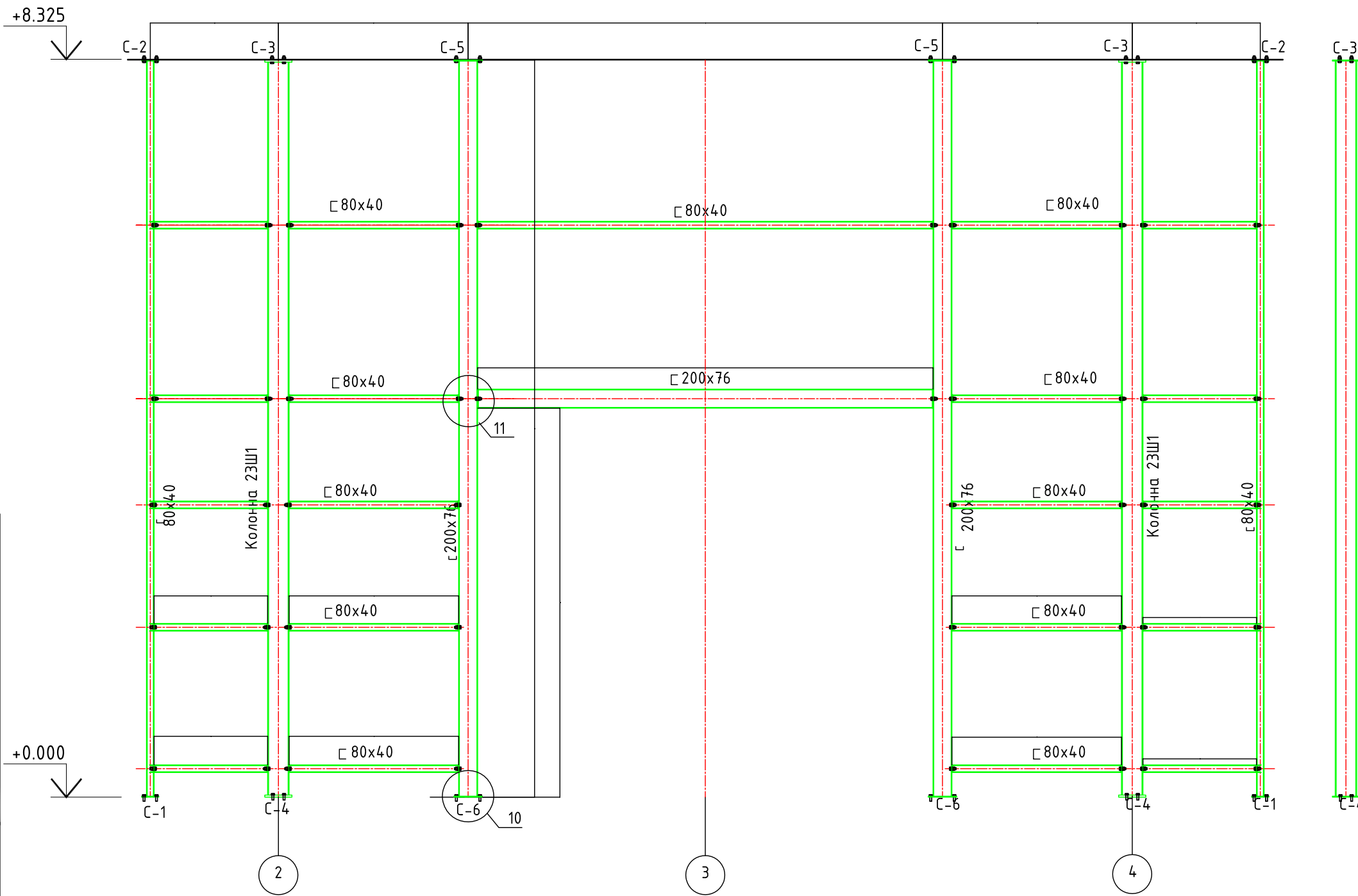


Согласовано	
Купкужин	Евгеньевна
ЭС	ПС

Инв. No подл.	Подпись и дата	Взам. инв. No

PT-KS-AKS-22-042						АС			
«Строительство бетономесительной установки Западно-Казахстанской области, Бурлинский район, Жарсуатский с/о»									
Изм.	Кол.	Лист	N док.	Подпись	Дата	Архитектурно - строительные решения	Стадия	Лист	Листов
Разработал		Карамолдаев		<i>Карамолдаев</i>	22.06.22		РП	18	28
Проверил		Шагиров		<i>Шагиров</i>	22.06.22				
ГИП		Шагиров		<i>Шагиров</i>	22.06.22				
Н.контроль		Канатов		<i>Канатов</i>	22.06.22	Склад песка и щебня. Склад цемента. Раздел - А	ТОО "Project.Tec" ТОО "KazProjectCompany" г.Атырау		

Раздел - Е



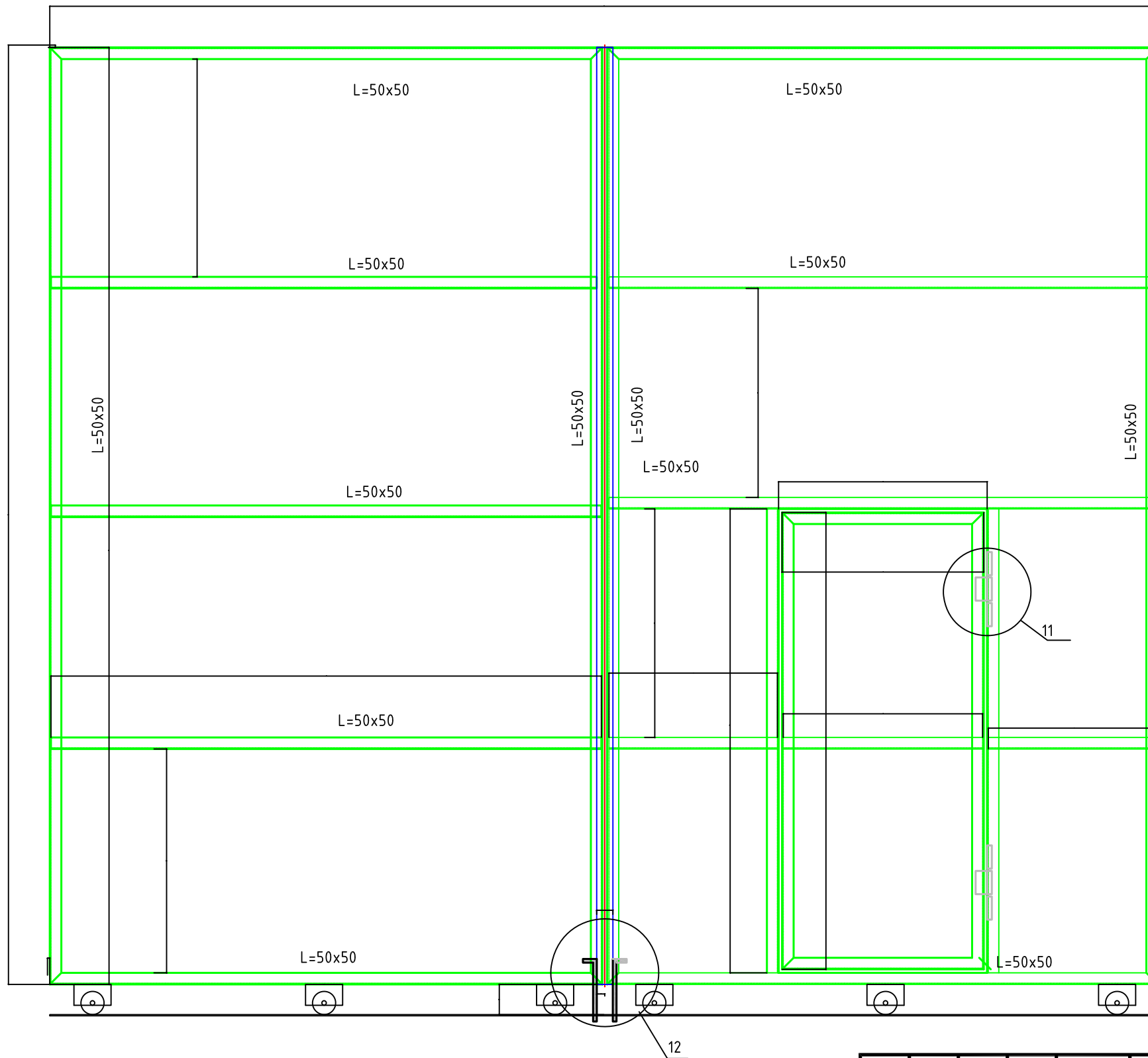
Ведомость материалов

№	Описание	ед.изм	Кол-во
1	Вертикальная балка 23W1 L=7765мм	шт	2
2	Верт.направляющий 200x76 L=7765мм	шт	2
3	Верт.направляющий 80x40 L=7765мм	шт	2
4	Направляющий 80x40 L=1192мм	шт	10
5	Направляющий 80x40 L=1782мм	шт	10
6	Направляющий 200x76 L=4795мм	шт	1
7	Направляющий 80x40 L=4795мм	шт	1
8	Лист 300x76x10	шт	4
9	Лист 230x80x8	шт	4
10	Лист 266x168x20	шт	4
11	Лист 80x40x8	шт	42
12	Анкер.Б M16 L=100мм	шт	8
13	Анкер.Б M20 L=100мм	шт	8
14	Болт M6x60 ГОСТ 7798-70	шт	52
15	Гайка M6 ГОСТ 5915-70	шт	52
16	Шайба 16 ГОСТ 11371-78	шт	52
17	Шайба пруж. 16 ГОСТ6402-70	шт	52
18	Болт M20x70 ГОСТ 7798-70	шт	8
19	Гайка M20 ГОСТ5915-70	шт	8
20	Шайба 20 ГОСТ 11371-78	шт	8
21	Шайба пруж. 20 ГОСТ6402-70	шт	8
22	Вертикальная балка 23W1 L=7765мм	шт	6
23	Лист 266x168x20	шт	12
24	Анкер болт "Hilti" M20 L=100мм	шт	24
25	Болт M20x70 ГОСТ7798-70	шт	24
26	Гайка M20 ГОСТ 5915-70	шт	24
27	Шайба 20 ГОСТ 11371-78	шт	24
28	Шайба пруж 20 ГОСТ6402-70	шт	24

Согласовано	
Купкужин	Евгеньевна
ЭС	ПС

Инв. No подл.	Подпись и дата	Взам. инв. No
---------------	----------------	---------------

PT-KS-AKS-22-042						АС			
«Строительство бетономесительной установки Западно-Казахстанской области, Бурлинский район, Жарсуатский с/о»									
Изм.	Кол.	Лист	N док.	Подпись	Дата	Архитектурно - строительные решения	Стадия	Лист	Листов
Разработал	Карамолдаев				22.06.22				
Проверил	Шагиров				22.06.22				
ГИП	Шагиров				22.06.22				
Н.контроль	Канатов				22.06.22	Склад песка и щебня. Склад цемента. Раздел - Е	ТОО "Project.Tec" ТОО "KazProjectCompany" г.Атырау		



Ведомость материалов

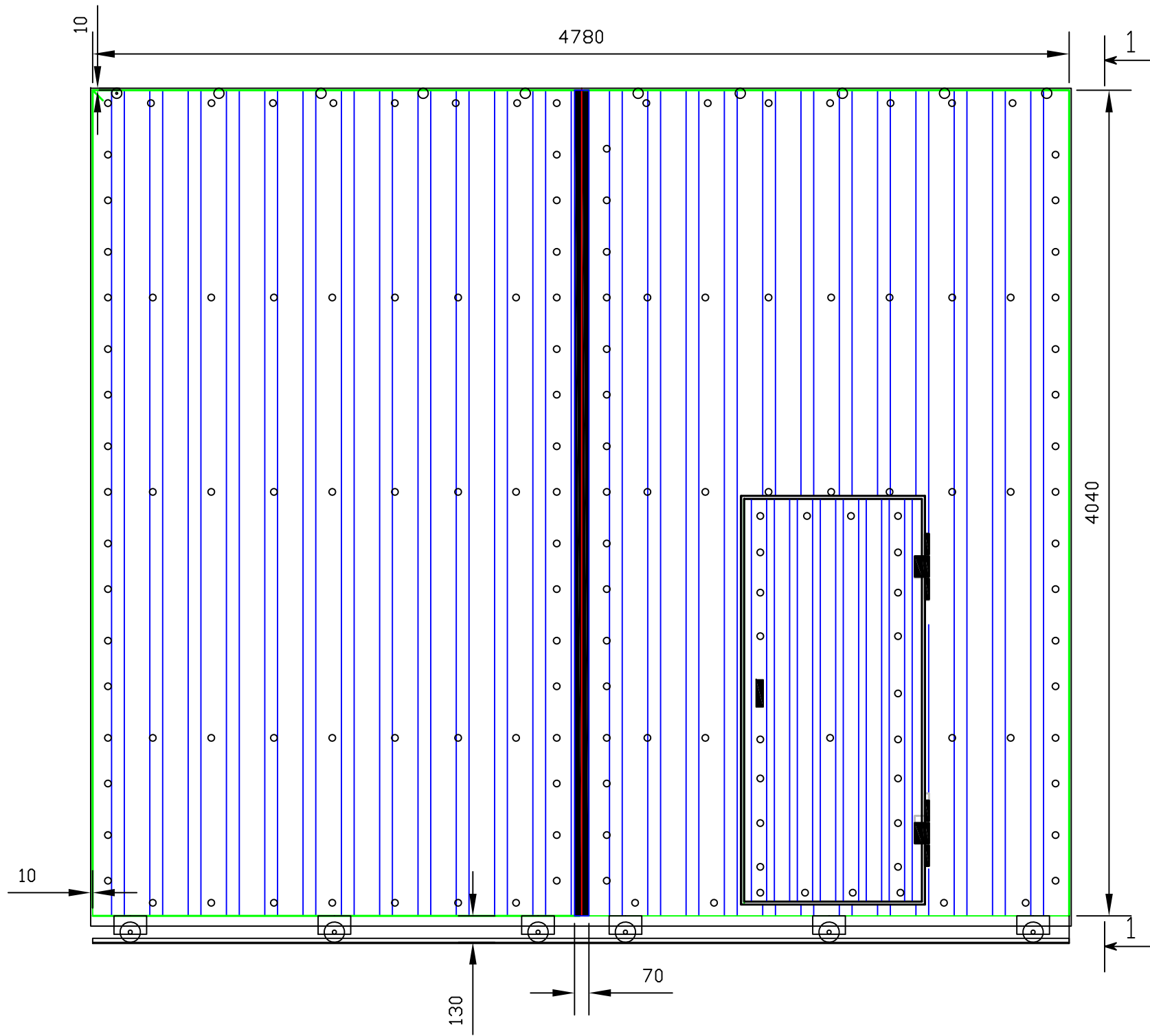
№	Описание	ед.изм	Кол-во
1	L 50x50x5 L=4040мм	шт	4
2	L 50x50x5 L=2374мм	шт	9
3	L 50x50x5 L=727мм	шт	2
4	L 50x50x5 L=1970мм	шт	2
5	L 50x50x5 L=870мм	шт	2
6	L 50x50x5 L=860мм	шт	1
7	Диаметр трубы 32 L=150мм	шт	18
8	Диаметр трубы 20 L=100мм	шт	6
9	Пластина 8 150x55x8	шт	6
10	Пластина	шт	2
11	Мягкая сталь диаметр 22 L=460мм	шт	6
12	Мягкая сталь диаметр 12 L=310мм	шт	2
13	Мягкая сталь диаметр 18 L=330мм	шт	2
14	Диаметр трубы 22 L=55мм	шт	2
15	Лист 4000x70x5	шт	1

Согласовано	
Купкужин	<i>[Signature]</i>
Евгеньевна	<i>[Signature]</i>
ЭС	ПС

Инв. No подл.	Подпись и дата	Взам. инв. No

Изм.	Кол.	Лист	N док.	Подпись	Дата
Разработал	Карамолдаев	<i>[Signature]</i>	22.06.22		
Проверил	Шагиров	<i>[Signature]</i>	22.06.22		
ГИП	Шагиров	<i>[Signature]</i>	22.06.22		
Н.контроль	Канатов	<i>[Signature]</i>	22.06.22		

PT-KS-AKS-22-042		АС		
«Строительство бетономесительной установки Западно-Казахстанской области, Бурлинский район, Жарсуатский с/о»				
Архитектурно - строительные решения	Стадия	Лист	Листов	
	РП	20	28	
Склад песка и щебня. Склад цемента. Конструкция ворот		ТОО "Project.Tec" ТОО "KazProjectCompany" г.Атырау		



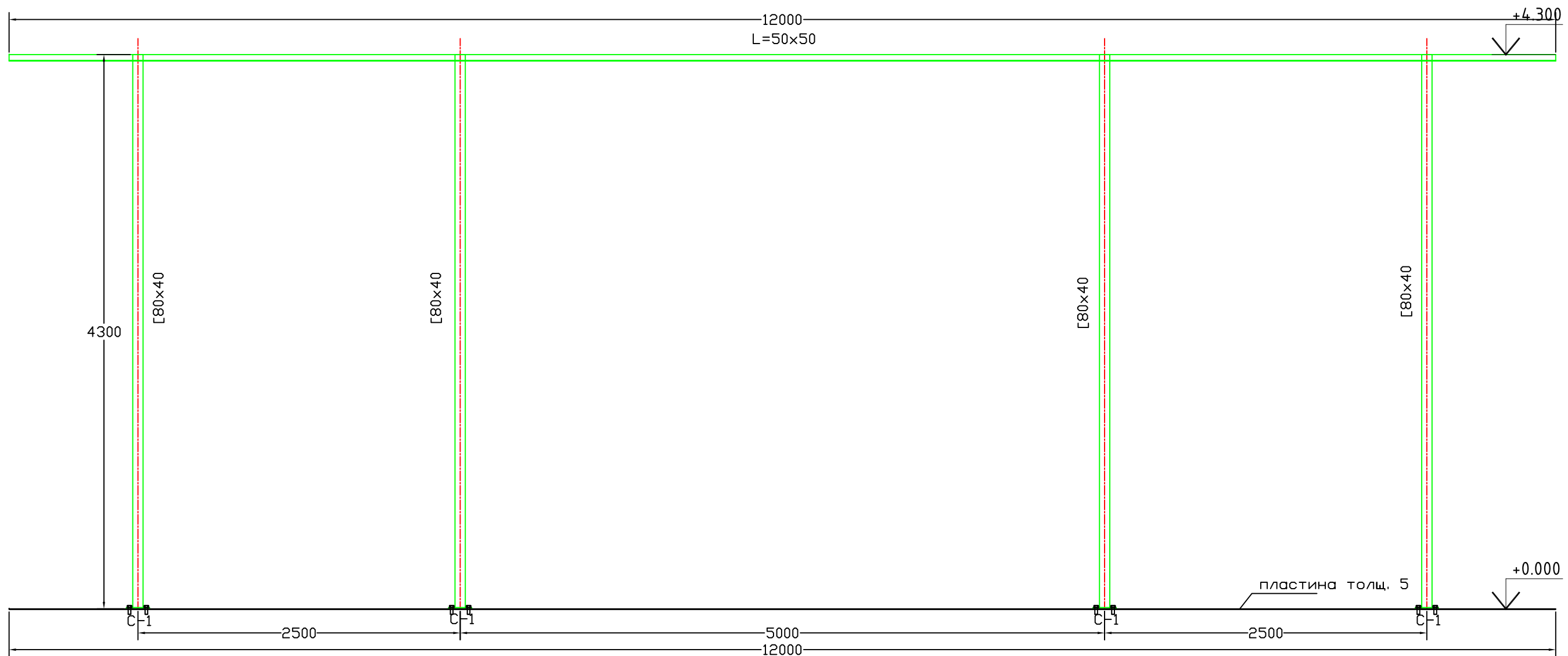
Ведомость материалов

№	Описание	ед.изм	Кол-во
1	Листовая сталь	м2	19,4
2	Регулировачный винт	шт	170

Согласовано	
ЭС	Куткужин
ПС	Евгеньевна

Инв. No подл.	Подпись и дата	Взам. инв. No
---------------	----------------	---------------

PT-KS-AKS-22-042						АС						
«Строительство бетономесительной установки Западно-Казахстанской области, Бурлинский район, Жарсуатский с/о»												
Изм.	Кол.	Лист	N док.	Подпись	Дата							
Разработал		Карамолдаев		<i>Карамолдаев</i>	22.06.22	Архитектурно - строительные решения						
Проверил		Шагиров		<i>Шагиров</i>	22.06.22							
ГИП		Шагиров		<i>Шагиров</i>	22.06.22							
Н.контроль		Канатов		<i>Канатов</i>	22.06.22							
Склад песка и щебня. Склад цемента. Конструкция ворот						<table border="1"> <tr> <td>Стадия</td> <td>Лист</td> <td>Листов</td> </tr> <tr> <td>РП</td> <td>21</td> <td>28</td> </tr> </table>	Стадия	Лист	Листов	РП	21	28
Стадия	Лист	Листов										
РП	21	28										
						ТОО "Project.Tec" ТОО "KazProjectCompany" г.Атырау						



Ведомость материалов

№	Описание	ед.изм	Кол-во
1	Уголок 50x50x5 L=12000мм	шт	2
2	Направляющий 80x40x7.6 L=4300мм	шт	4
3	Лист 230x80x8	шт	4
4	Болт Hilti M16 L=100мм	шт	8
5	Уголок 30x30x3 L=300мм	шт	2
6	Угол 30x30x3 L=241мм	шт	2
7	Лист 12000x160x5	шт	1
8	Арматурная решетка 20 L=12000мм	шт	1
9	Арматурная решетка 16 L=12000мм	шт	2
10	Ролик диаметр 100	шт	6
11	Ролик диаметр 50	шт	10
12	Лист 160x90x8	шт	6
13	Лист 160x86x8	шт	12
14	Болт Hilti M10 L=100мм	шт	12

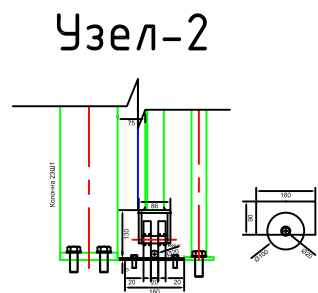
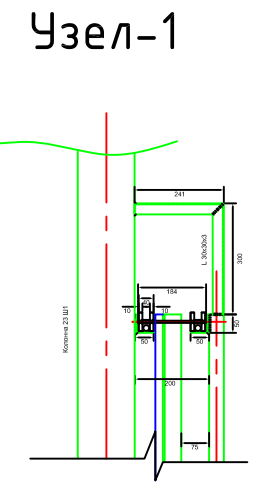
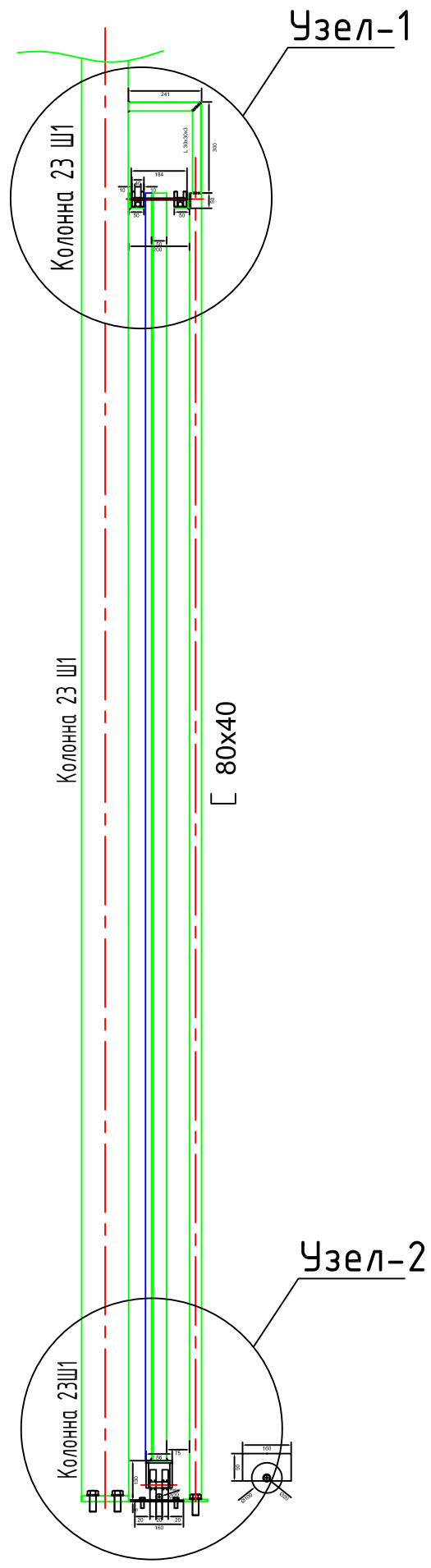
Согласовано	
Купкужин	<i>[Signature]</i>
Евгеньевна	<i>[Signature]</i>
ЭС	ПС

Инв. No подл.	Взам. инв. No
Подпись и дата	

						РТ-КС-АКС-22-042			АС		
						«Строительство бетономесительной установки Западно-Казахстанской области, Бурлинский район, Жарсуатский с/о»					
Изм.	Кол.	Лист	N док.	Подпись	Дата	Архитектурно - строительные решения			Стадия	Лист	Листов
Разработал	Карамолдаев	<i>[Signature]</i>	22.06.22		РП				22	28	
Проверил	Шагиров	<i>[Signature]</i>	22.06.22								
ГИП	Шагиров	<i>[Signature]</i>	22.06.22								
Н.контроль	Канатов	<i>[Signature]</i>	22.06.22			Склад песка и щебня. Склад цемента. Склад песка и щебня.			ТОО "Project.Tec" ТОО "KazProjectCompany" г.Атырау		

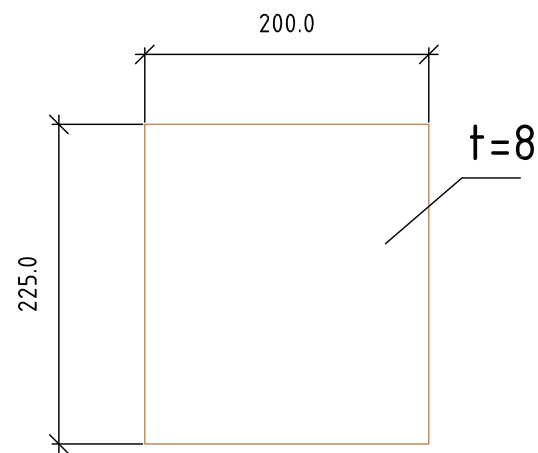
Согласовано	
ЭС	Купкужин
ПС	Евгеньевна

Инв. No подл.	Подпись и дата	Взам. инв. No

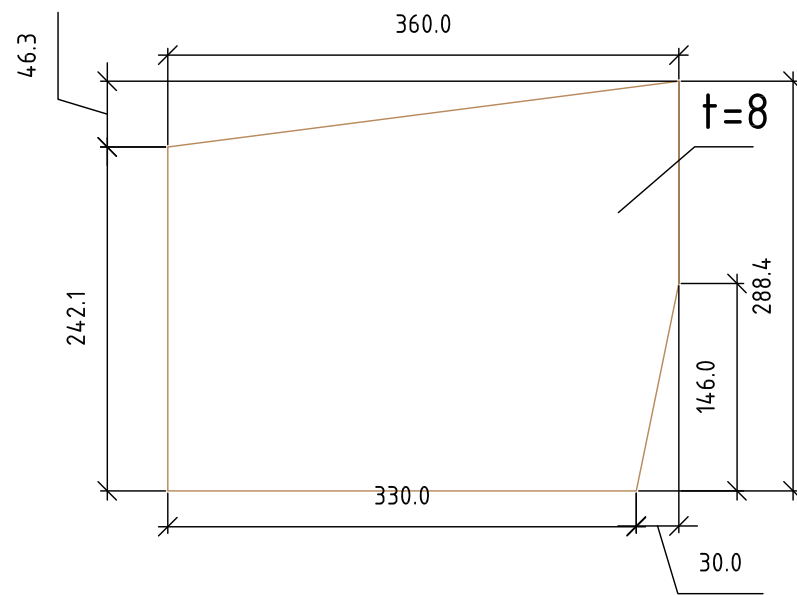


						PT-KS-AKS-22-042			АС
						«Строительство бетономесительной установки Западно-Казахстанской области, Бурлинский район, Жарсуатский с/о»			
Изм.	Кол.	Лист	N док.	Подпись	Дата	Архитектурно - строительные решения	Стадия	Лист	Листов
Разработал		Карамолдаев		<i>Карамолдаев</i>	22.06.22		РП	23	28
Проверил		Шагиров		<i>Шагиров</i>	22.06.22				
ГИП		Шагиров		<i>Шагиров</i>	22.06.22				
Н.контроль		Канатов		<i>Канатов</i>	22.06.22	Склад песка и щебня. Склад цемента. Склад песка и щебня.	ТОО "Project.Tec" ТОО "KazProjectCompany" г.Атырау		

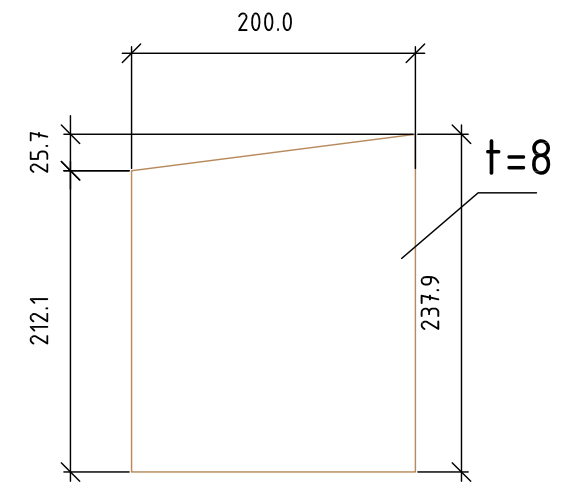
Пластина П-1



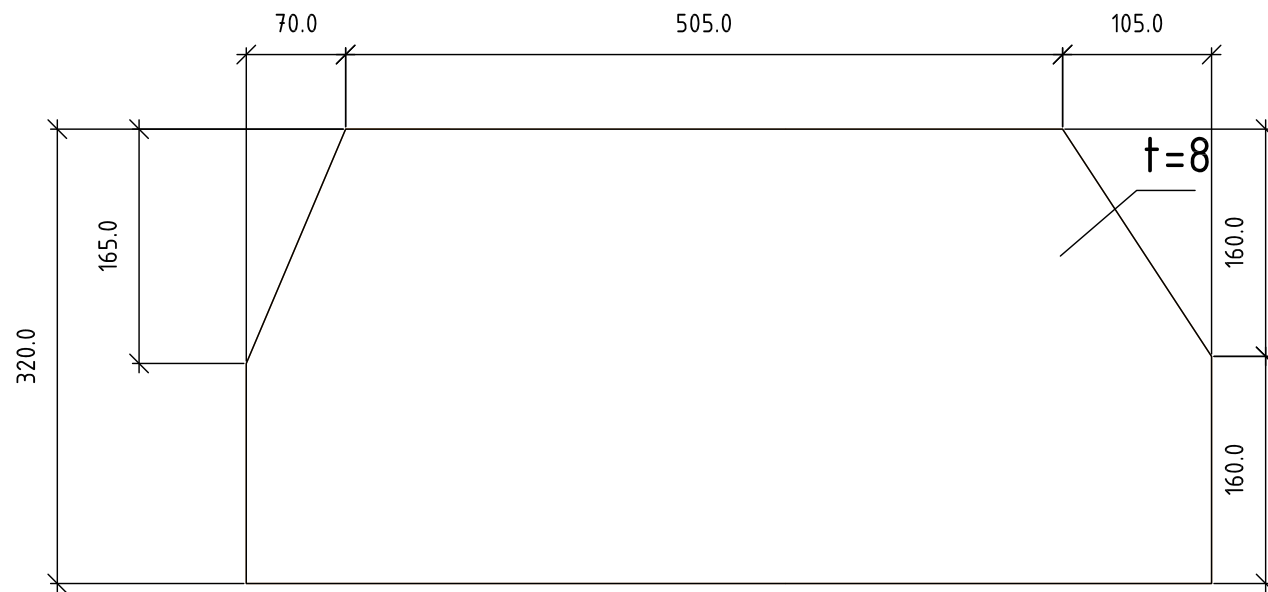
Пластина П-2



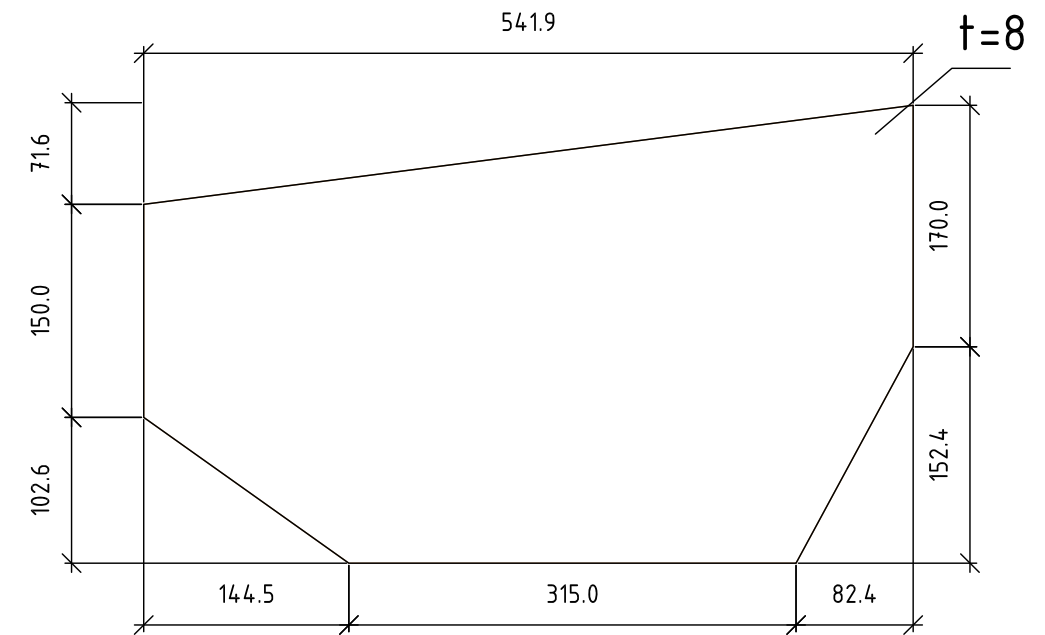
Пластина П-3



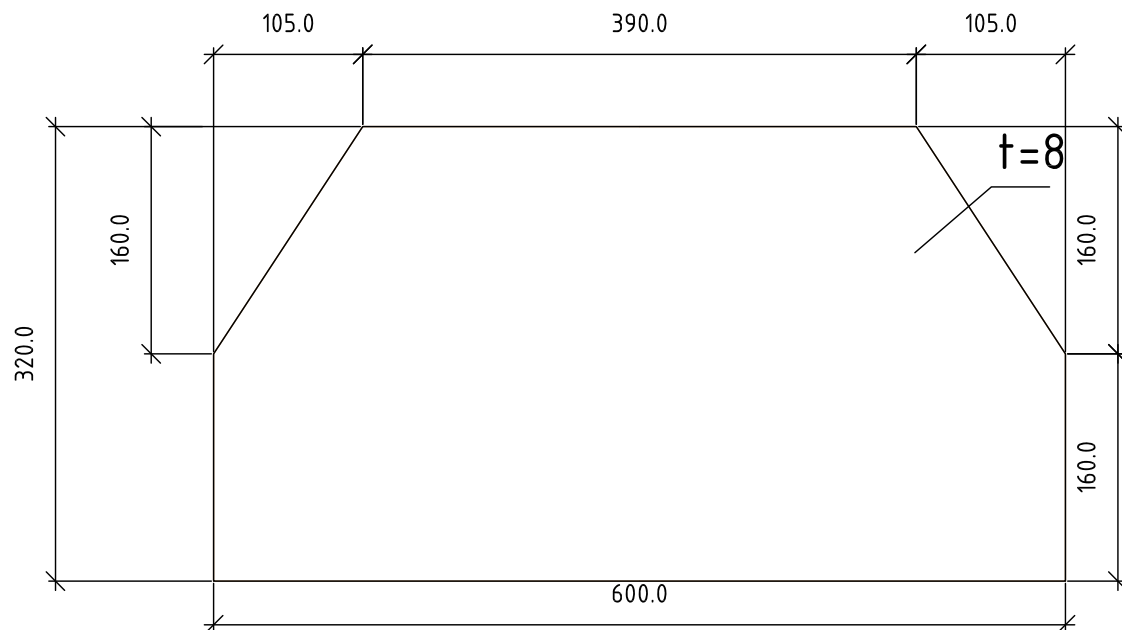
Пластина П-4



Пластина П-5



Пластина П-6

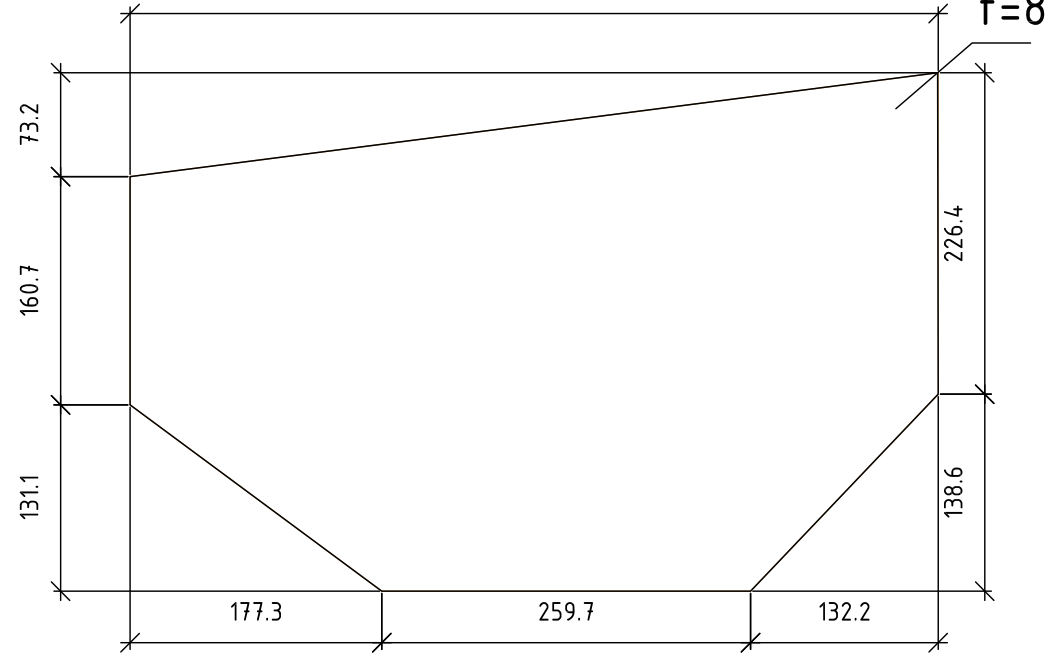


Согласовано	
ЭС	Купкужин
ПС	Евгеньевна

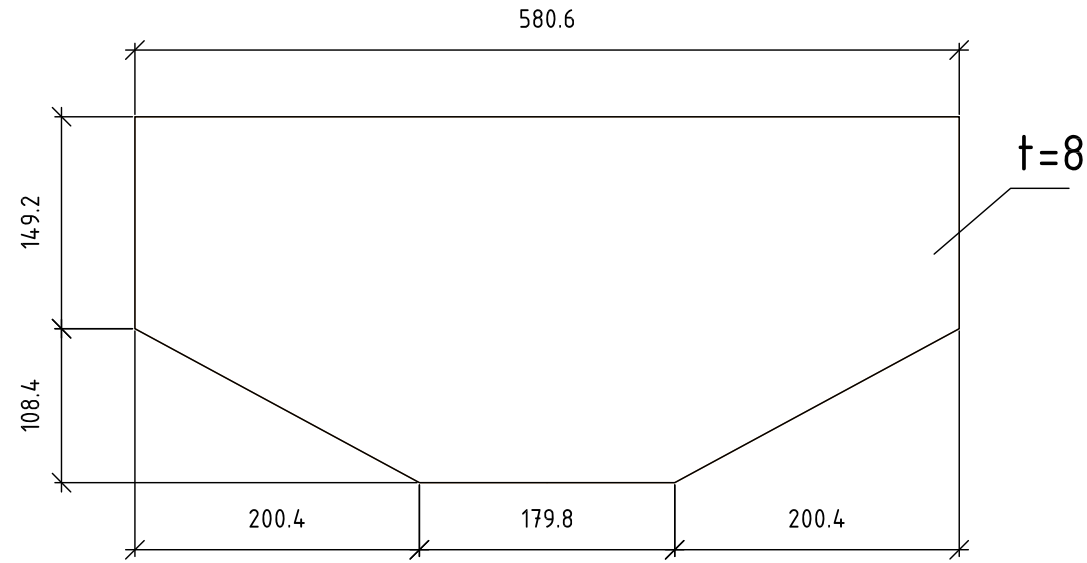
Инв. No подл.	Подпись и дата	Взам. инв. No

PT-KS-AKS-22-042						АС
«Строительство бетономесительной установки Западно-Казахстанской области, Бурлинский район, Жарсуатский с/о»						
Изм.	Кол.	Лист	N док.	Подпись	Дата	Архитектурно - строительные решения
Разработал	Карамолдаев	22.06.22				
Проверил	Шагиров	22.06.22				
ГИП	Шагиров	22.06.22				
Н.контроль	Канатов	22.06.22				Склад песка и щебня. Склад цемента. Пластина 1-18
				Стадия	Лист	Листов
				РП	24	28
				ТОО "Project.Tec" ТОО "KazProjectCompany" г.Атырау		

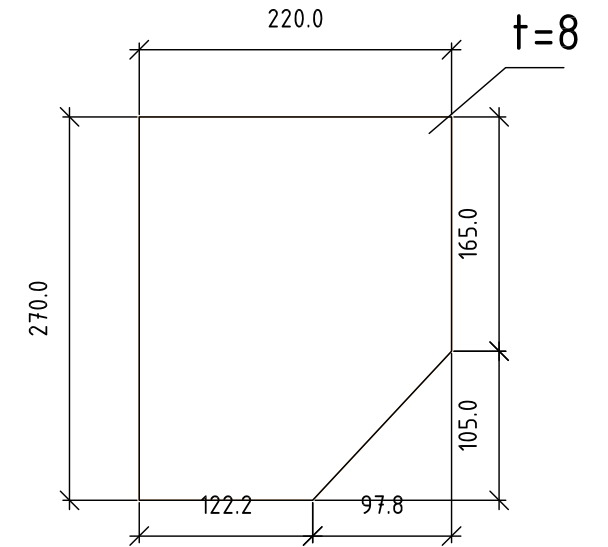
Пластина П-7
569.2



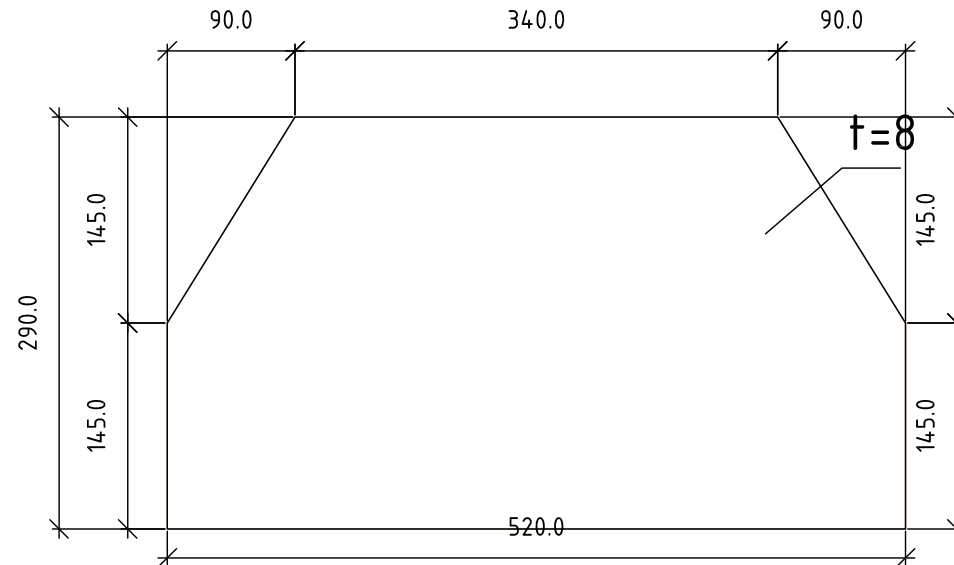
Пластина П-8



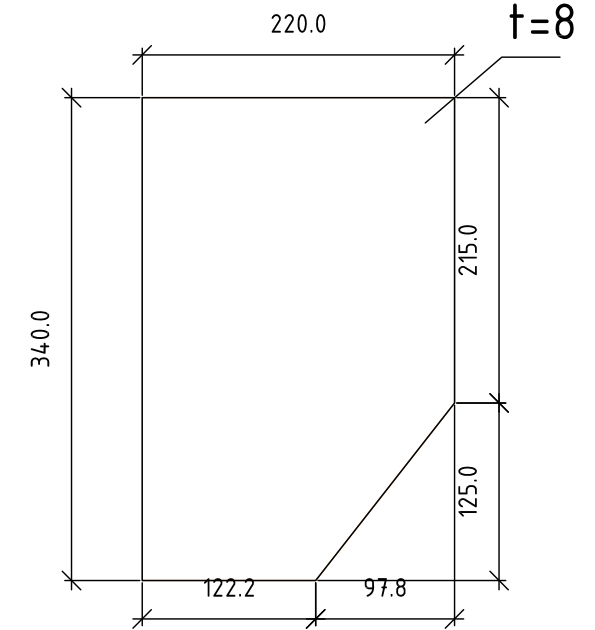
Пластина П-9



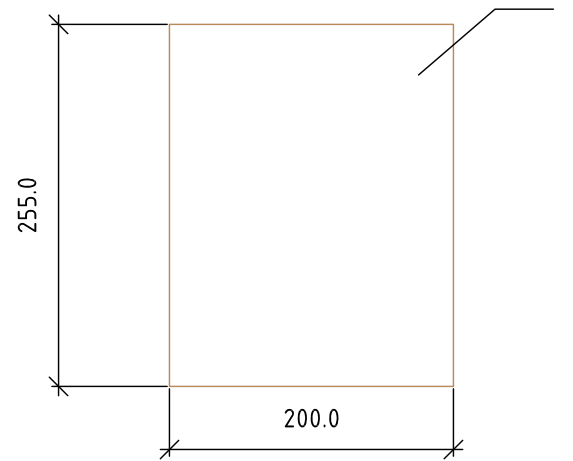
Пластина П-11



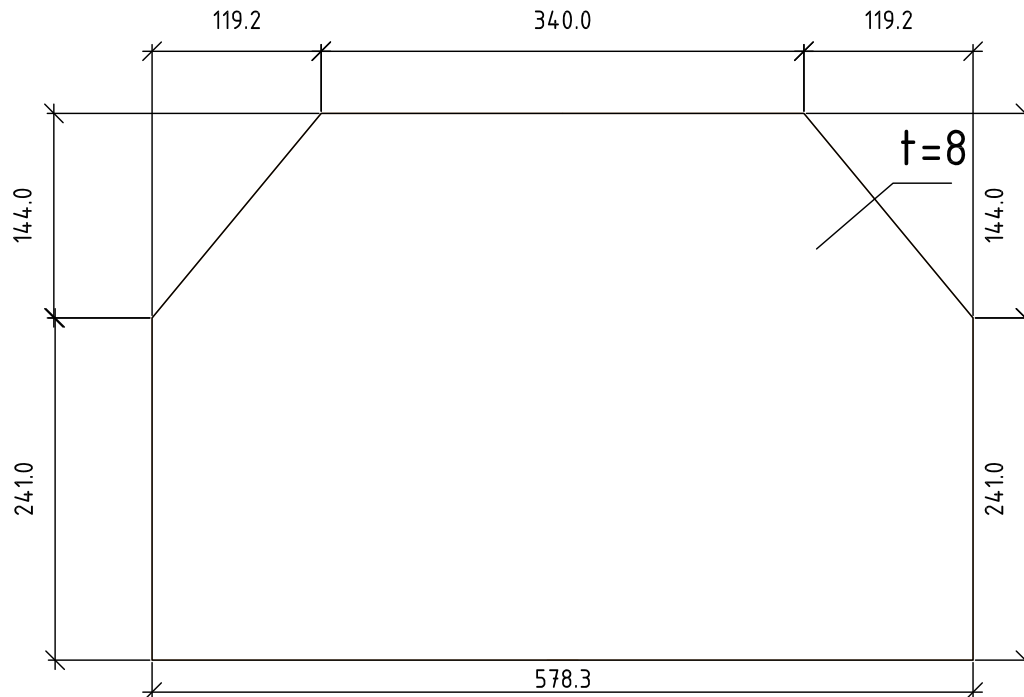
Пластина П-12



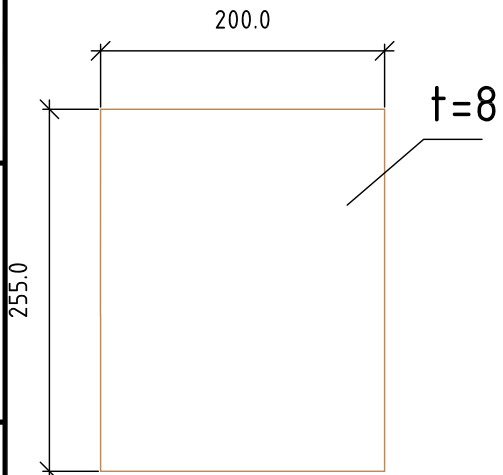
Пластина П-10



Пластина П-14



Пластина П-13



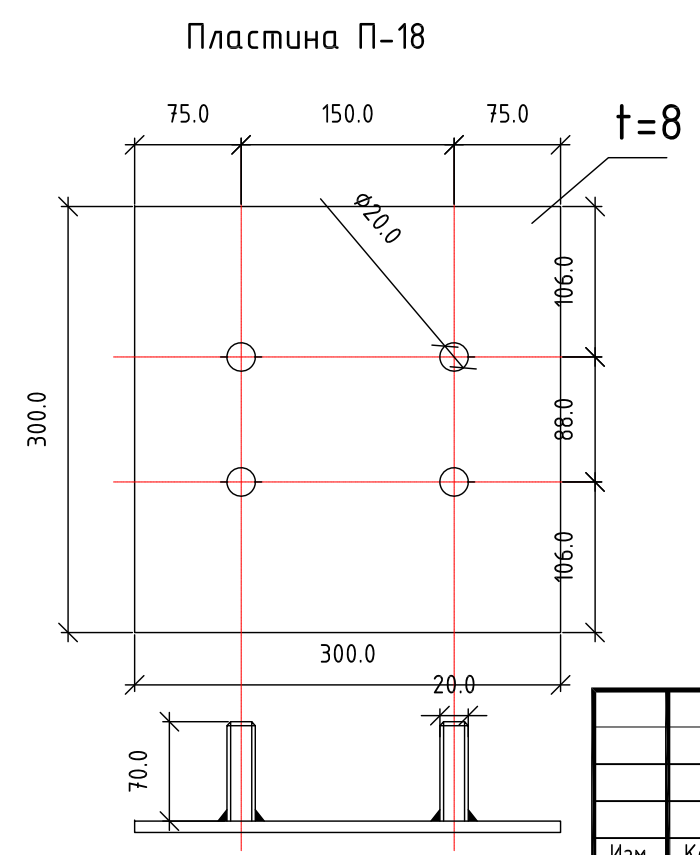
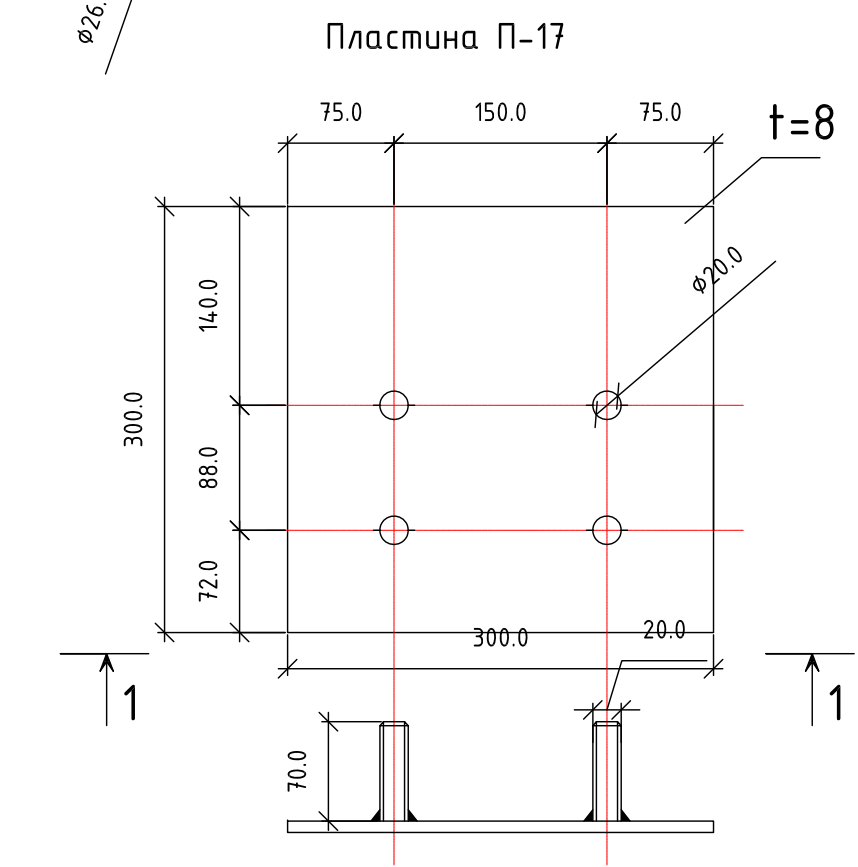
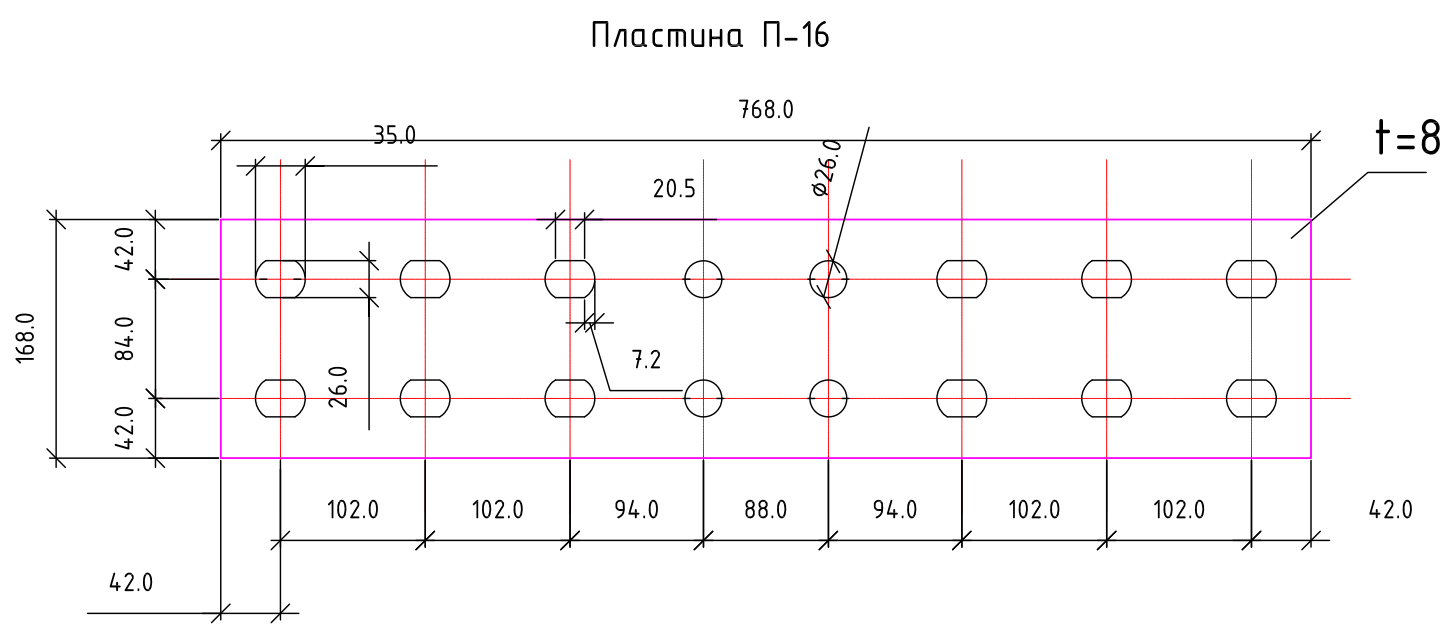
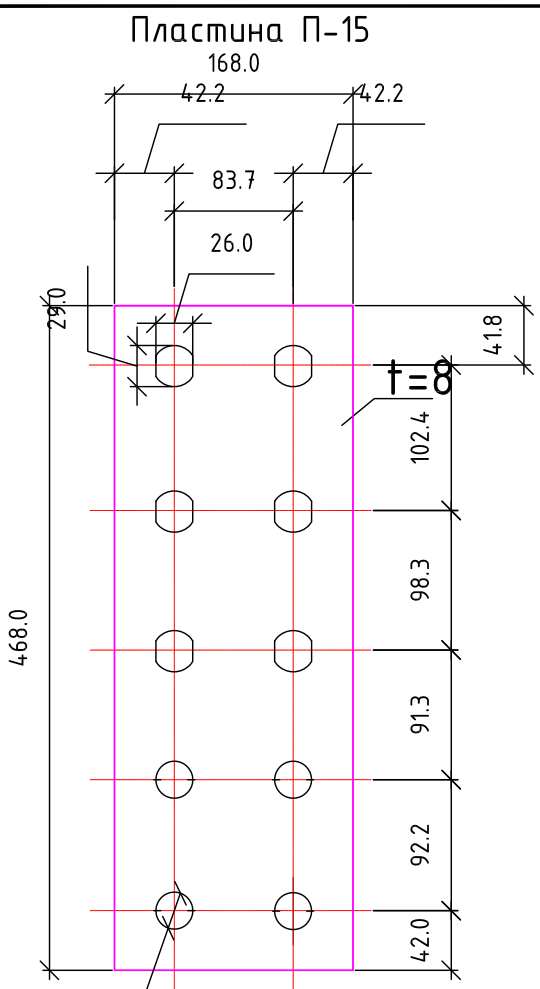
Согласовано	
Купкужин	<i>[Signature]</i>
Евгеньевна	<i>[Signature]</i>
ЭС	ПС

Инв. No подл.	Подпись и дата	Взам. инв. No

РТ-КС-АКС-22-042						АС			
«Строительство бетономесительной установки Западно-Казахстанской области, Бурлинский район, Жарсуатский с/о»									
Изм.	Кол.	Лист	N док.	Подпись	Дата	Архитектурно - строительные решения	Стадия	Лист	Листов
Разработал		Карамолдаев		<i>[Signature]</i>	22.06.22		РП	24.1	28
Проверил		Шагиров		<i>[Signature]</i>	22.06.22				
ГИП		Шагиров		<i>[Signature]</i>	22.06.22				
Н.контроль		Канатов		<i>[Signature]</i>	22.06.22	Склад песка и щебня. Склад цемента. Пластина 1-18	ТОО "Project.Tec" ТОО "KazProjectCompany" г.Атырау		

Ведомость материалов

№	Описание	ед. изм	Кол-во
1.	Пластина П-1	шт	42
2.	Пластина П-2	шт	14
3.	Пластина П-3	шт	28
4.	Пластина П-4	шт	14
5.	Пластина П-5	шт	14
6.	Пластина П-6	шт	21
7.	Пластина П-7	шт	14
8.	Пластина П-8	шт	7
9.	Пластина П-9	шт	24
10.	Пластина П-10	шт	36
11.	Пластина П-11	шт	36
12.	Пластина П-12	шт	12
13.	Пластина П-13	шт	18
14.	Пластина П-14	шт	18
15.	Пластина П-15	шт	36
16.	Пластина П-16	шт	60
17.	Пластина П-17	шт	8
18.	Пластина П-18/	шт	14
19.	Болт Арфы Ø20	шт	88

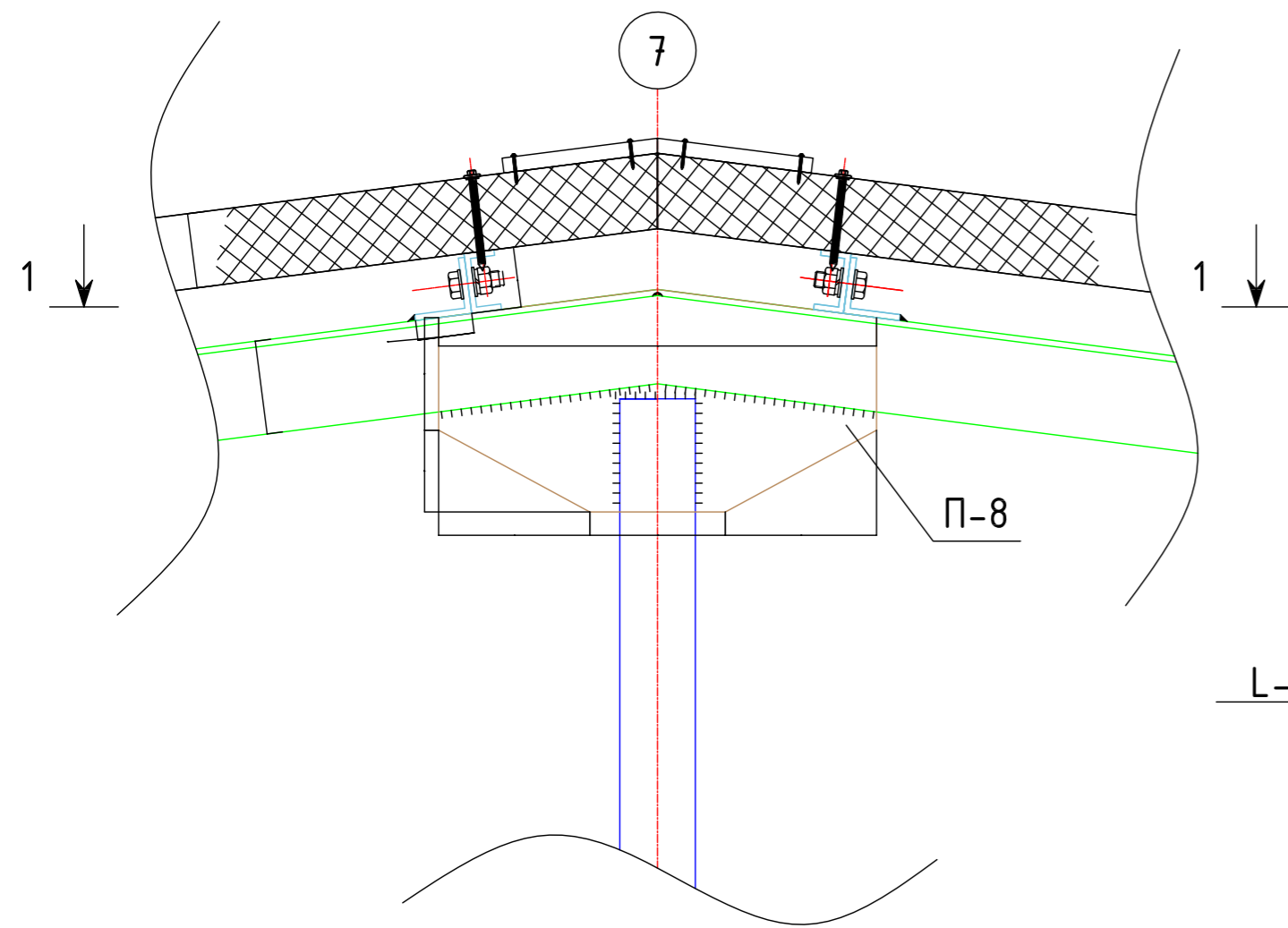


Согласовано	
Купкужин	Евгеньевна
ЭС	ПС

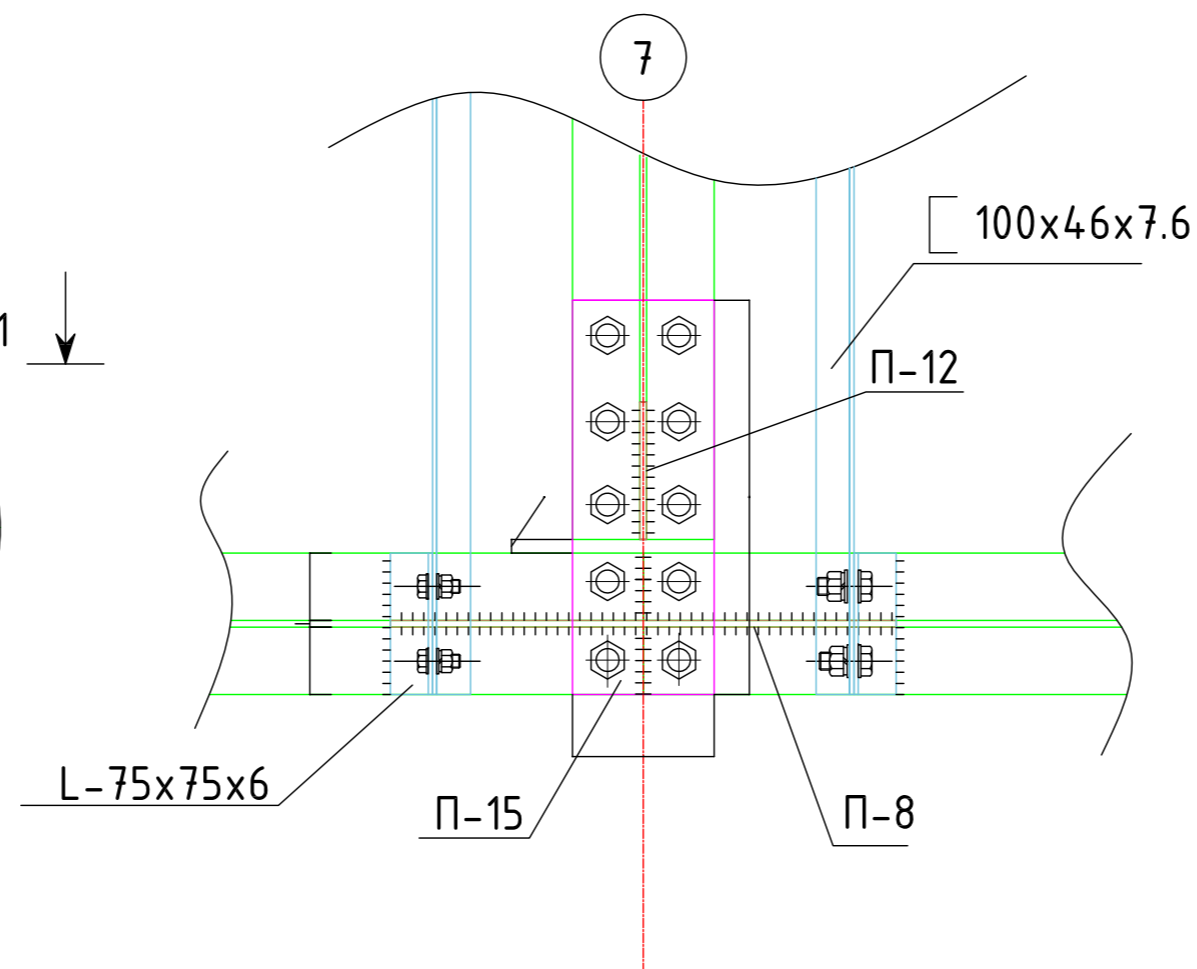
Инв. № подл.	Подпись и дата	Взам. инв. №
--------------	----------------	--------------

PT-KS-AKS-22-042						АС		
«Строительство бетономесительной установки Западно-Казахстанской области, Бурлинский район, Жарсуатский с/о»								
Изм.	Кол.	Лист	№ док.	Подпись	Дата	Архитектурно - строительные решения		
Разработал	Карамолдаев	Карамолдаев			22.06.22			
Проверил	Шагиров	Шагиров			22.06.22			
ГИП	Шагиров	Шагиров			22.06.22			
Н.контроль	Канатов	Канатов			22.06.22	Склад песка и щебня. Склад цемента. Пластина 1-18		
						Стадия	Лист	Листов
						РП	24.2	28
						ТОО "Project.Tec" ТОО "KazProjectCompany" г.Атырау		

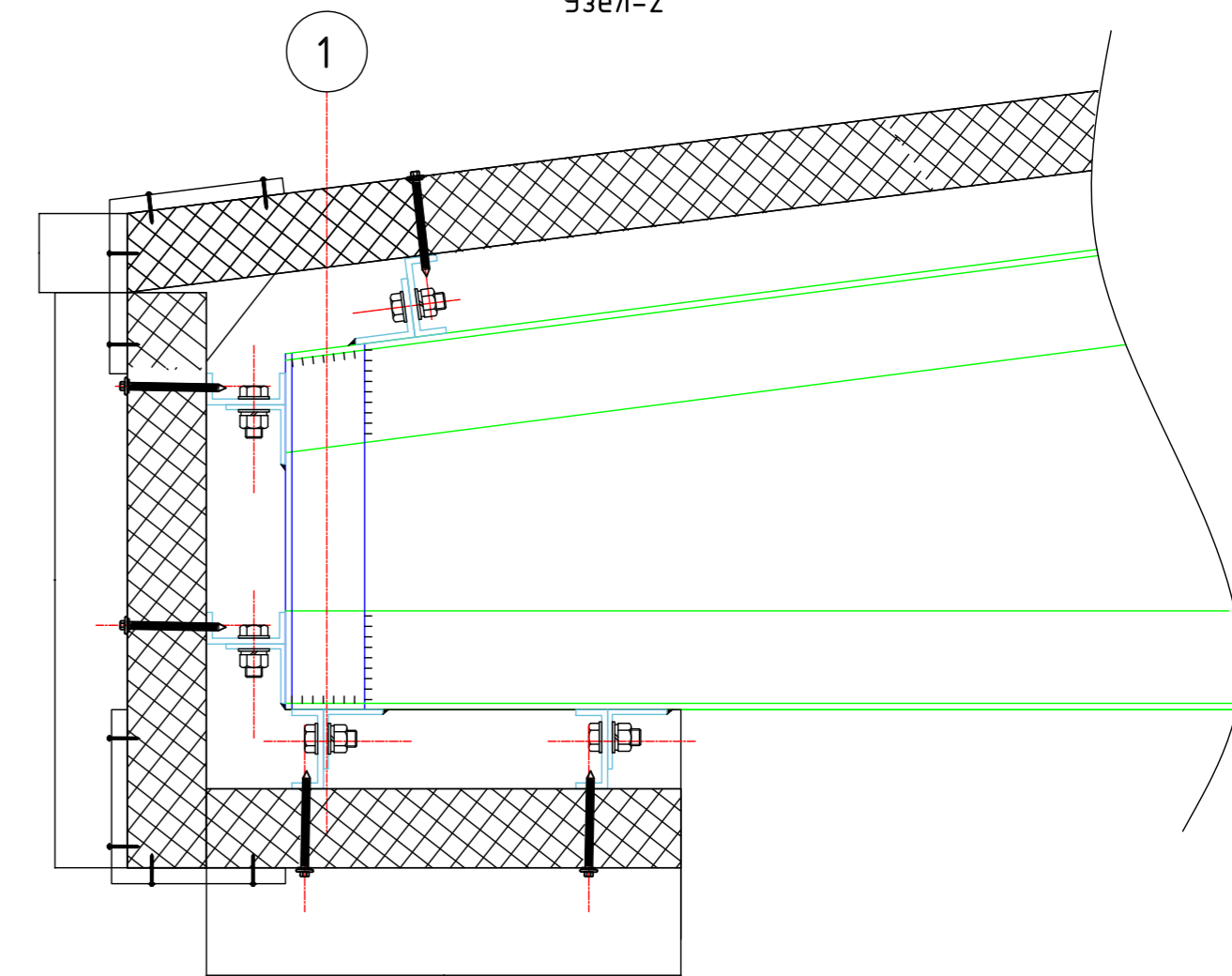
Узел -1



Разрез 1-1

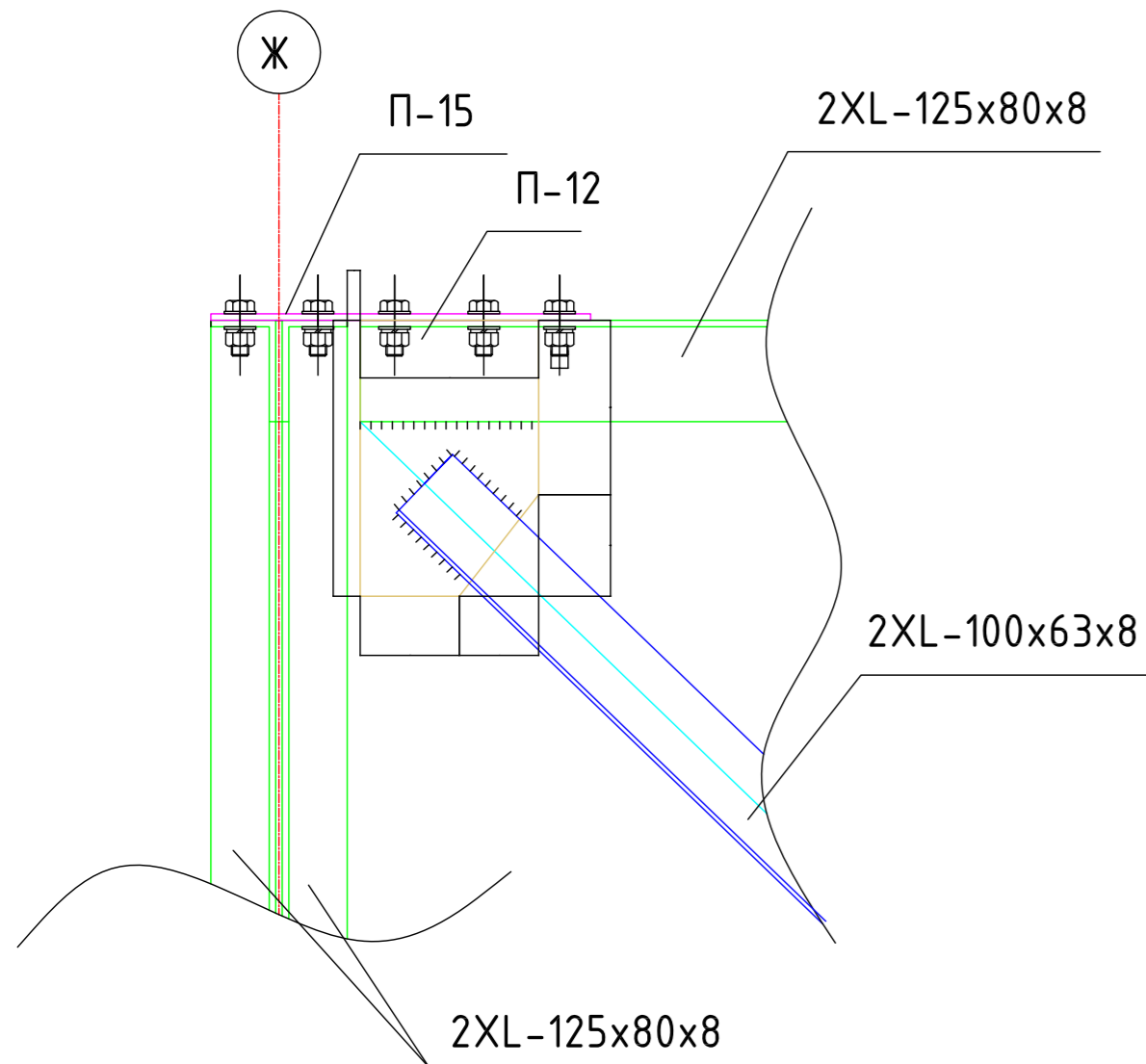


Узел-2

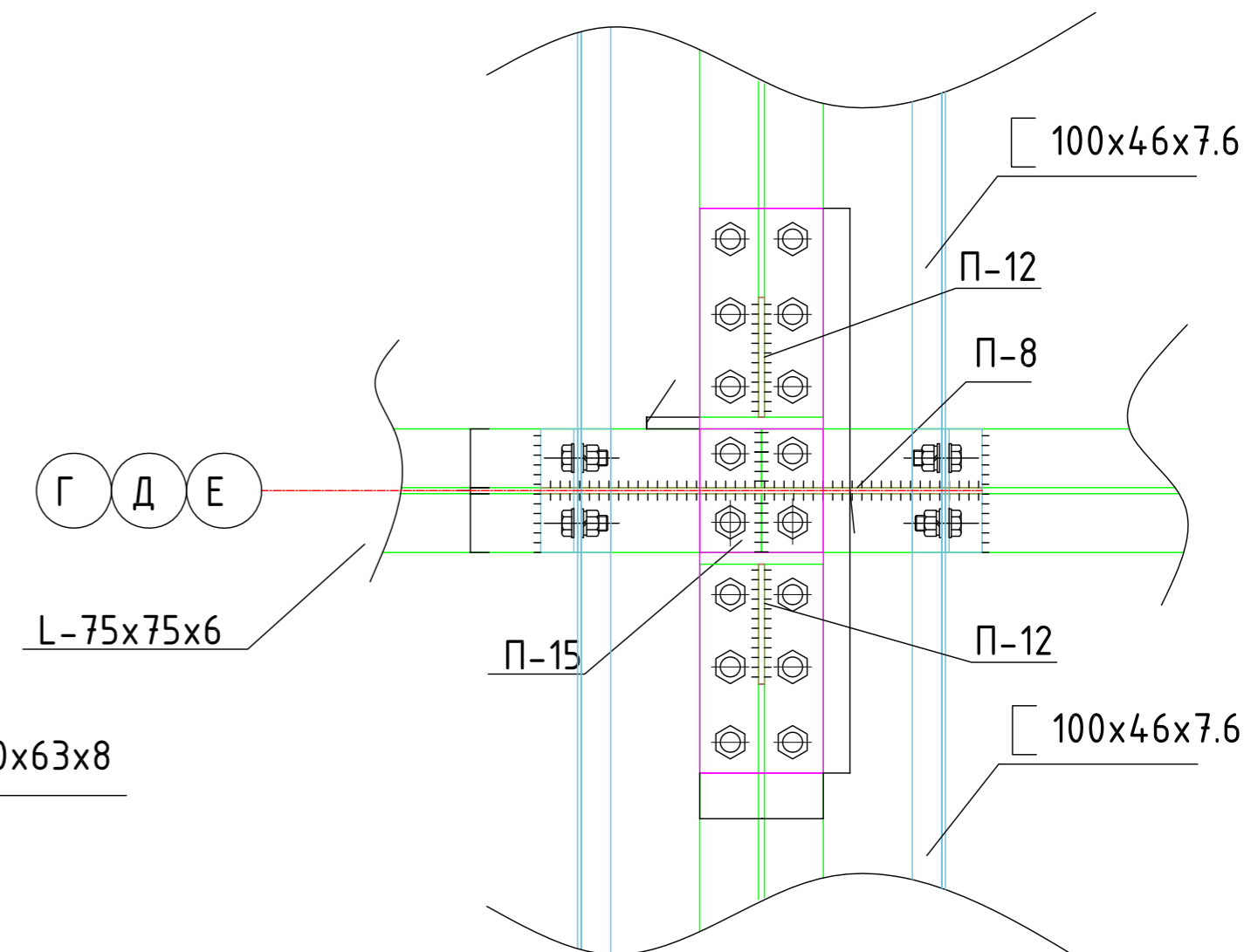
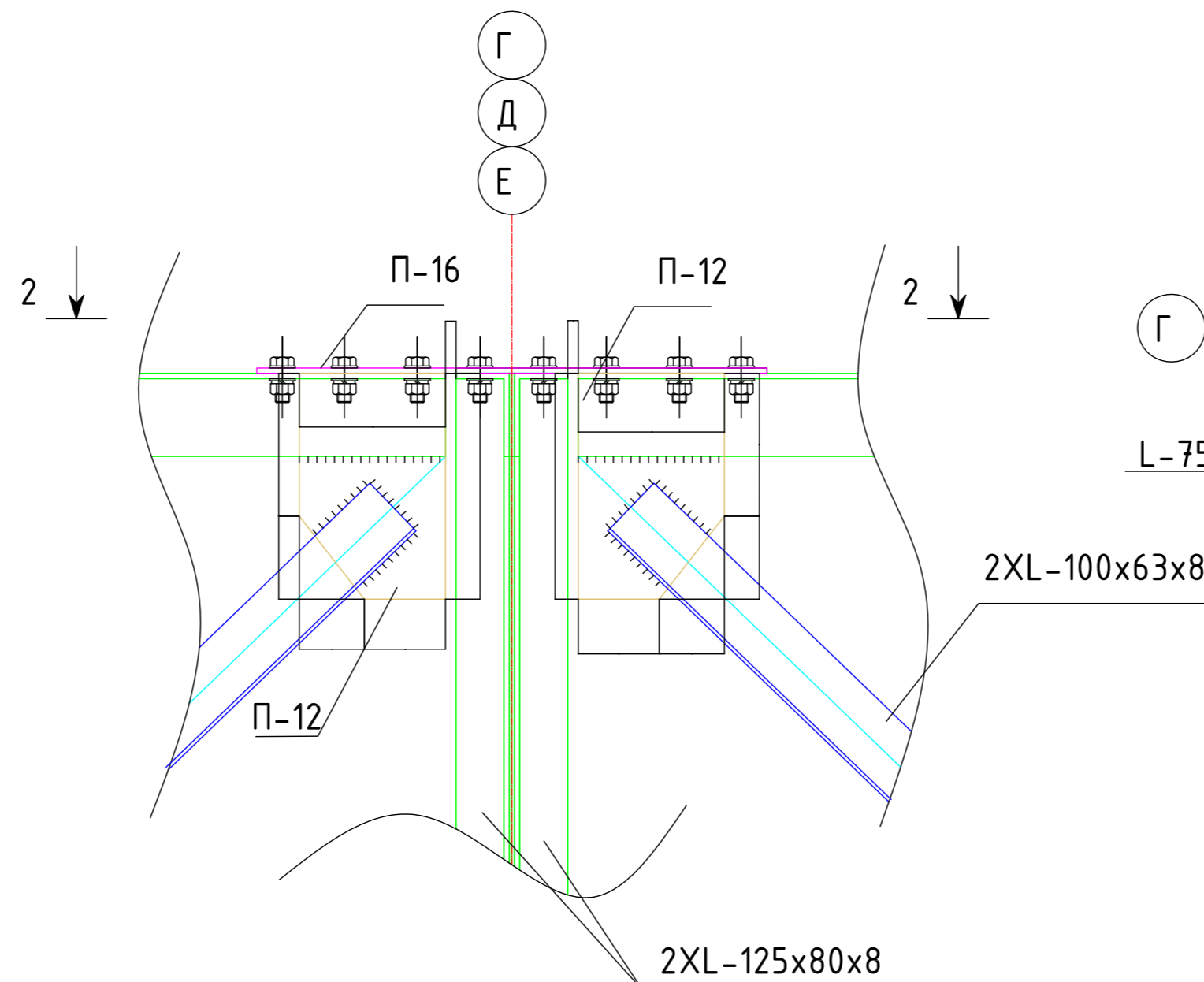


Разрез 2-2

Узел-3

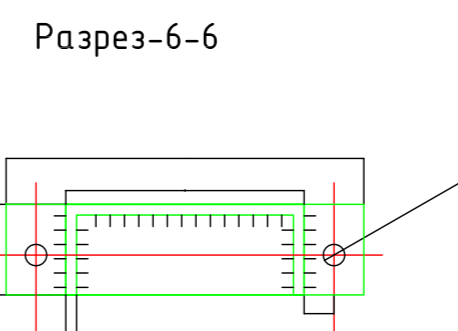
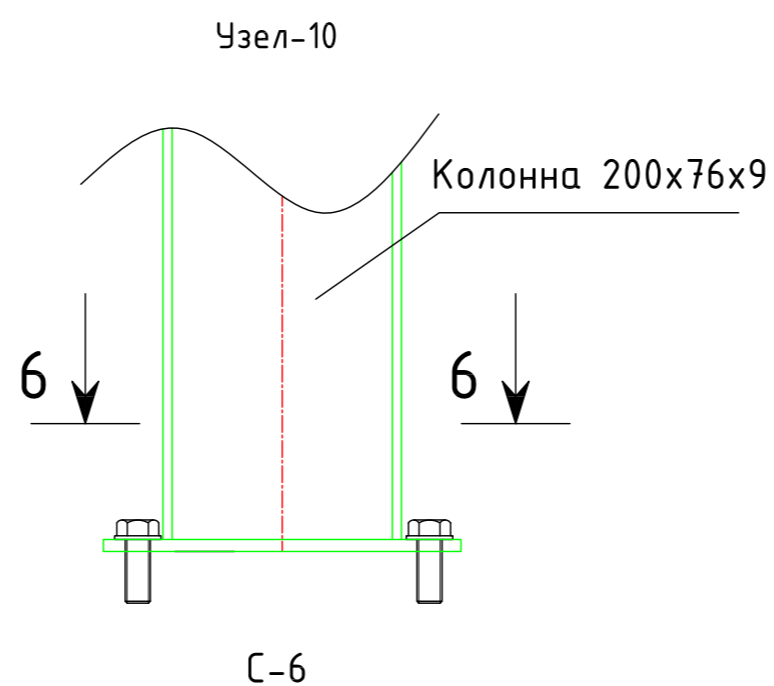
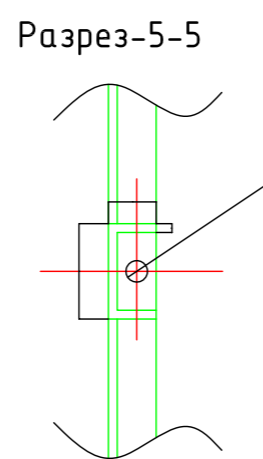
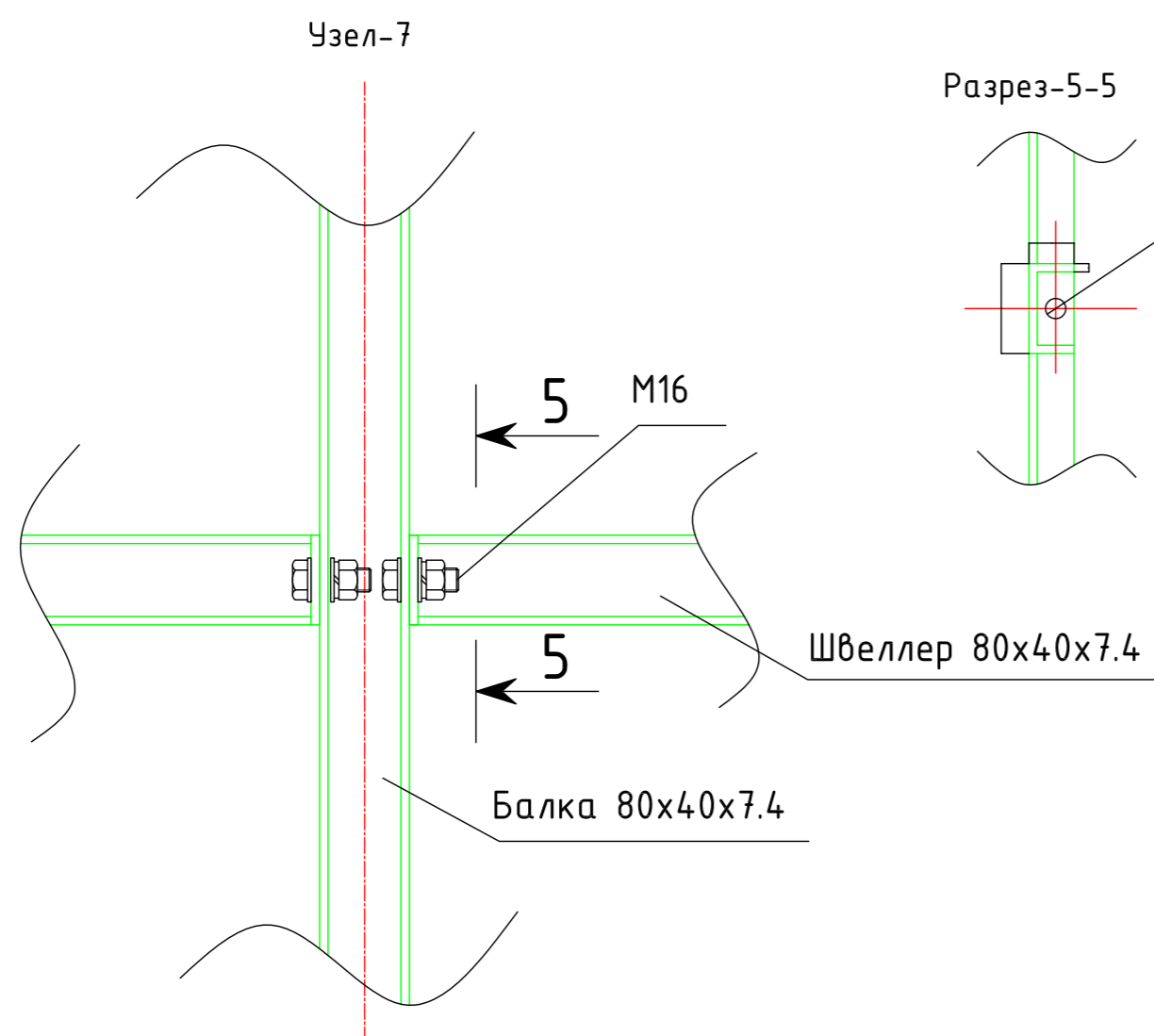
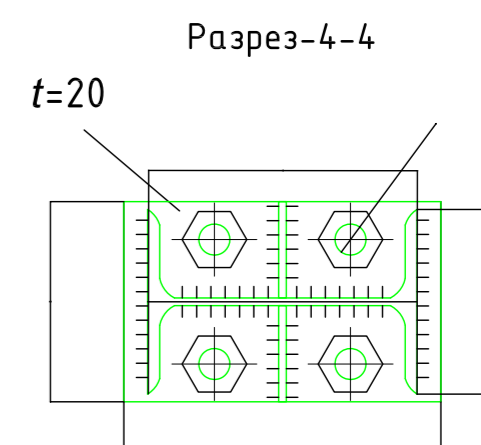
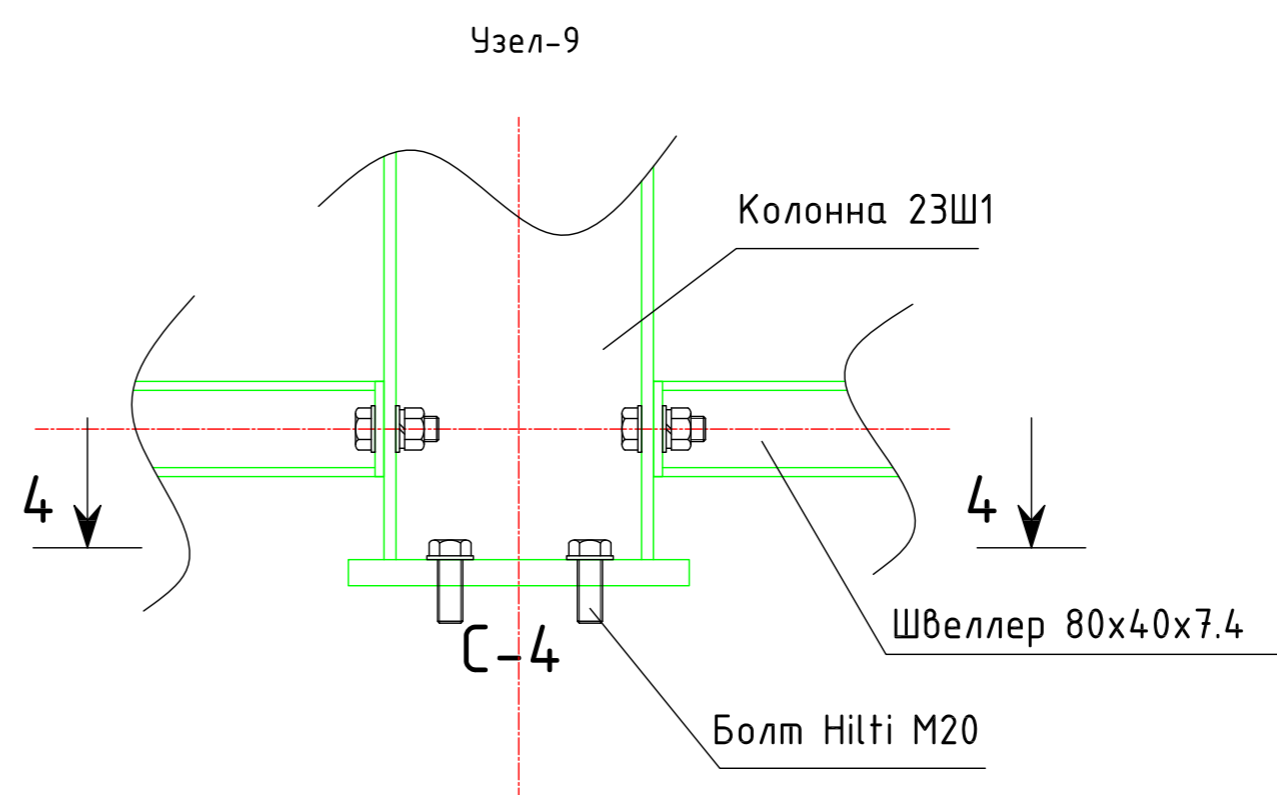
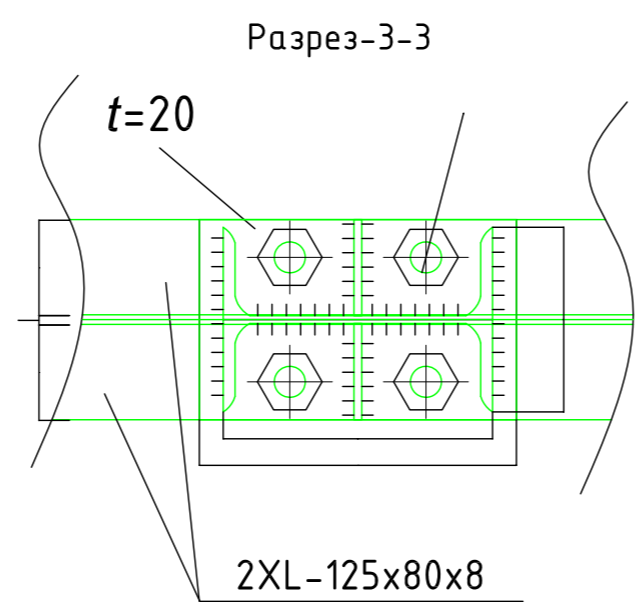
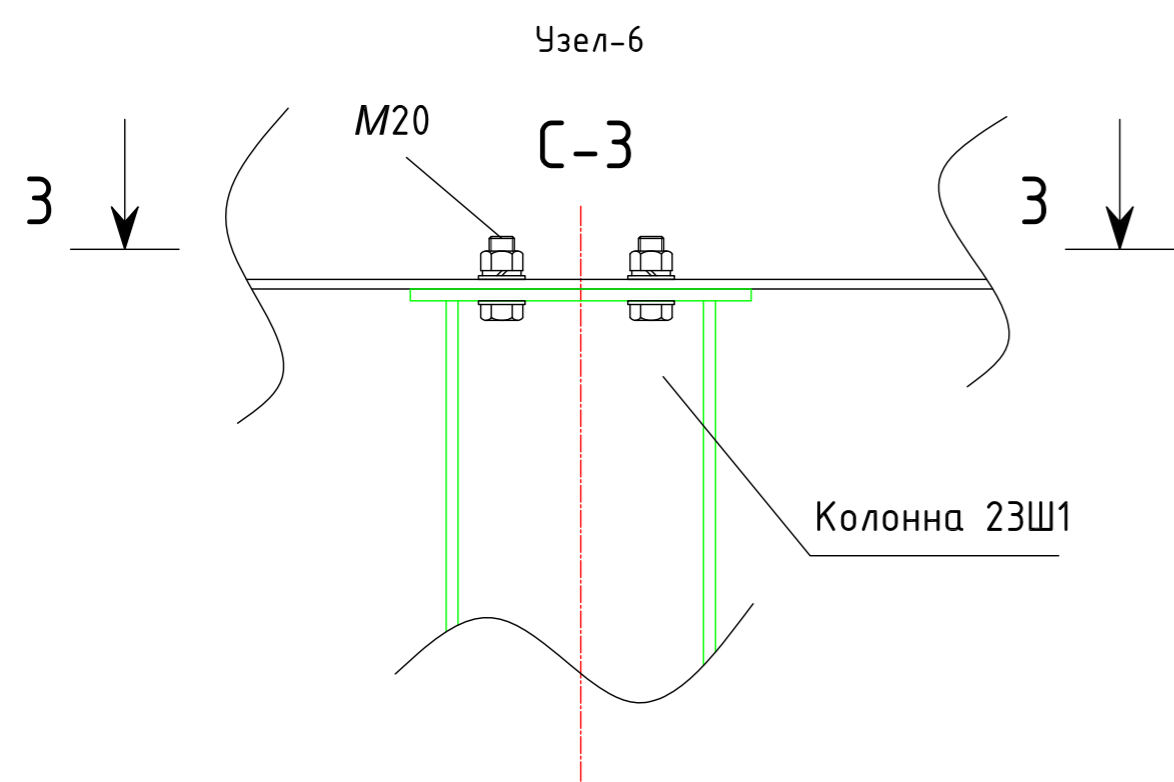
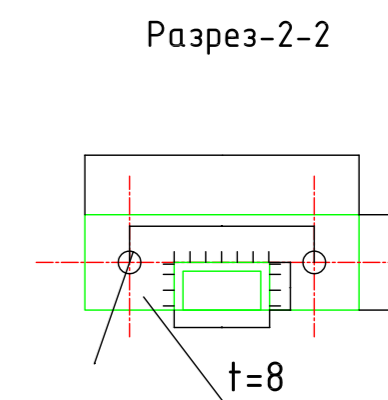
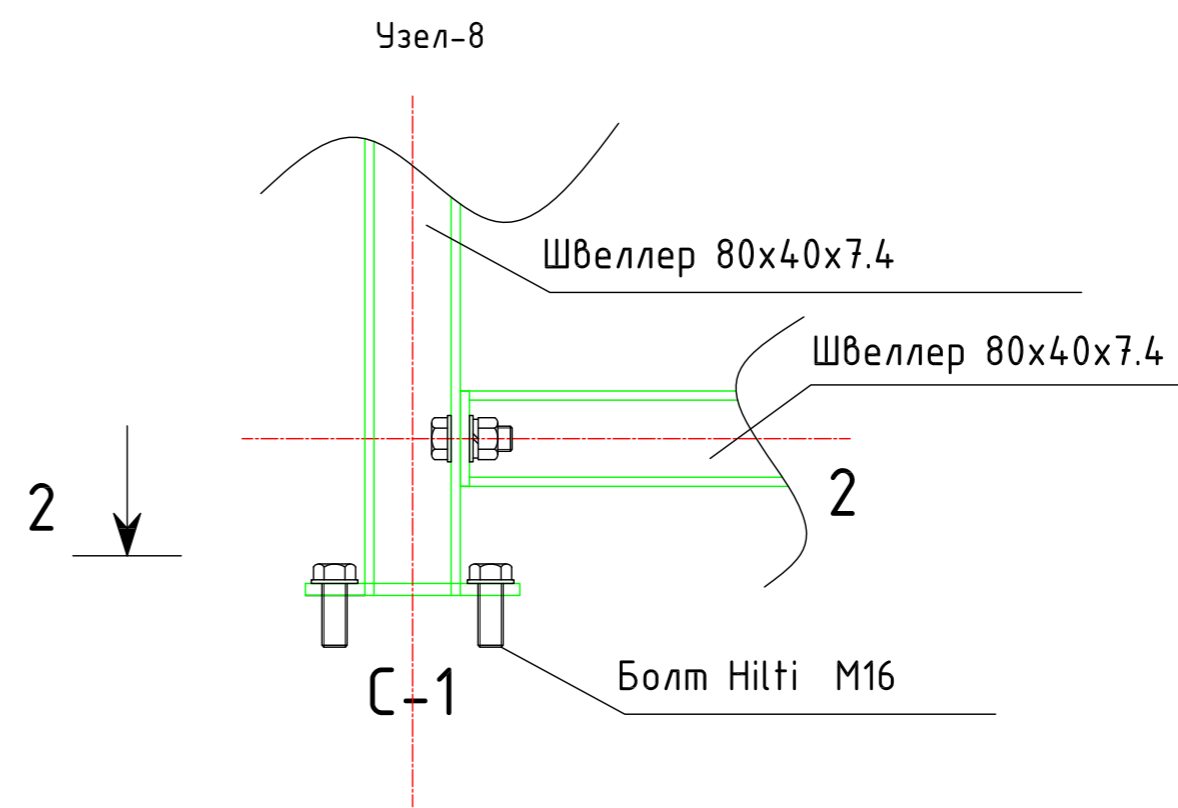
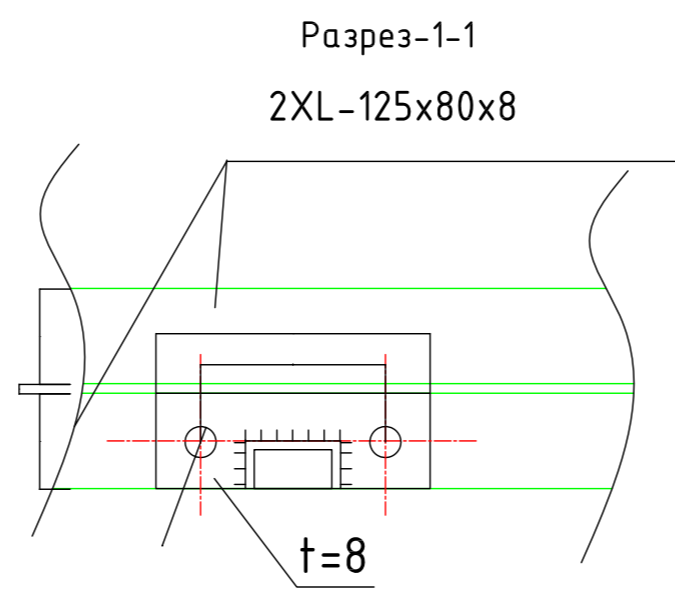
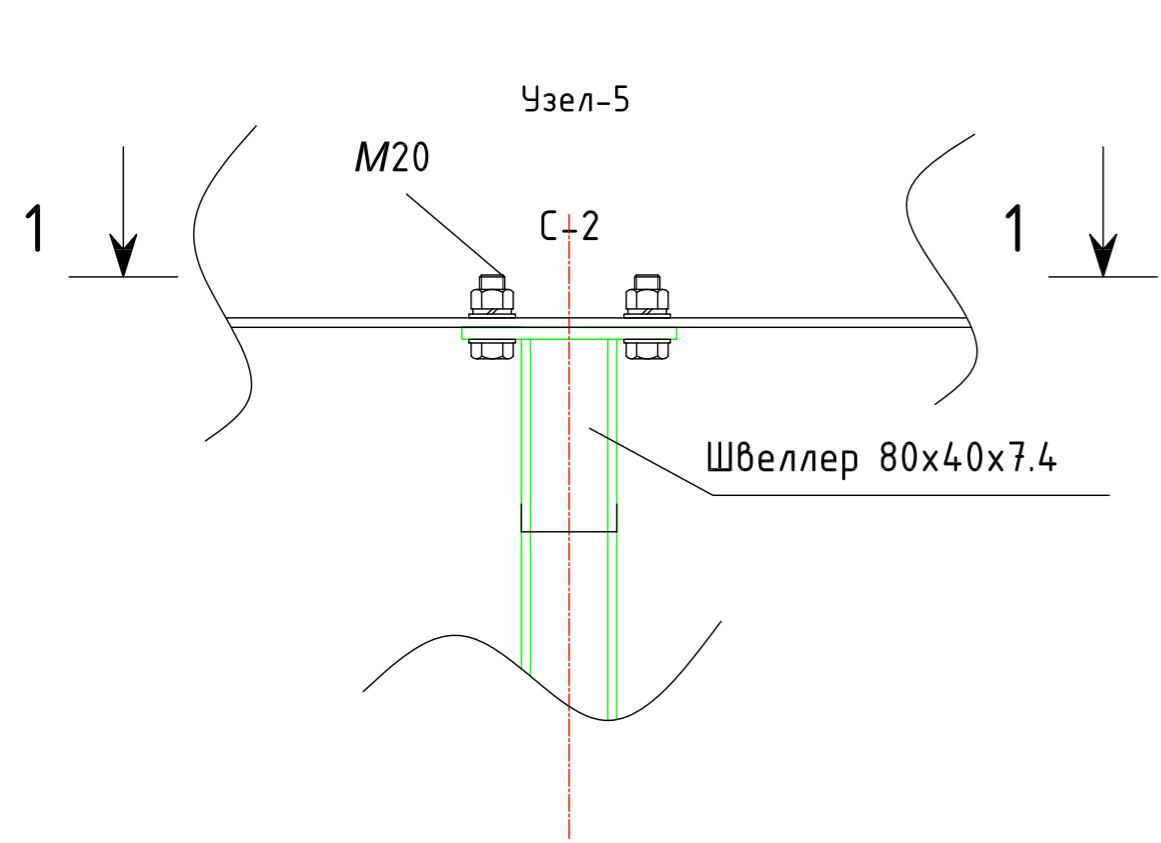


Узел-4



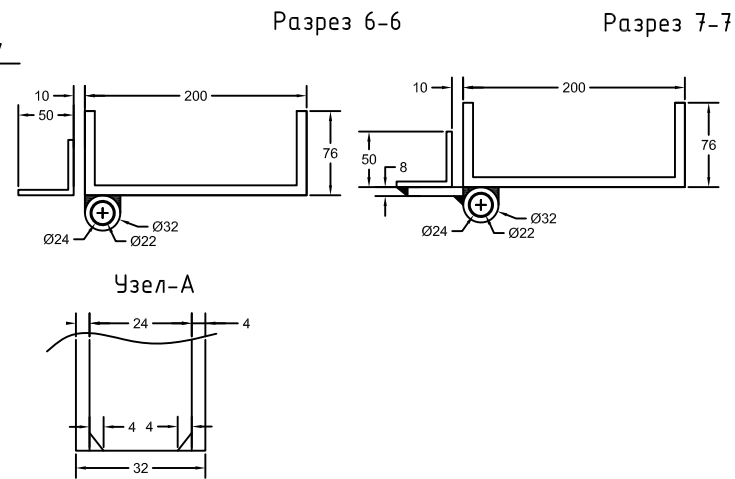
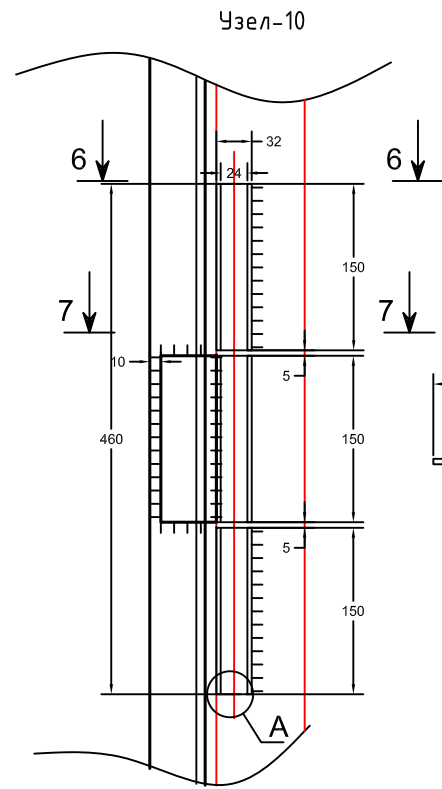
						PT-KS-AKS-22-042			АС		
						«Строительство бетономесительной установки Западно-Казахстанской области, Бурлинский район, Жарсуатский с/о»					
Изм.	Кол.	Лист	N док.	Подпись	Дата	Архитектурно - строительные решения			Стадия	Лист	Листов
Разработал	Карамолдаев			<i>Карамолдаев</i>	22.06.22				РП	25	28
Проверил	Шагиров			<i>Шагиров</i>	22.06.22						
ГИП	Шагиров			<i>Шагиров</i>	22.06.22						
Н.контроль	Канатов			<i>Канатов</i>	22.06.22	Склад песка и щебня. Склад цемента. Узлы-1-4			ТОО "Project.Tec" ТОО "KazProjectCompany" г.Атырау		

Создано		Курткин		Евгеньина	
ЭС	ПС	Взам. инв. No		Подпись и дата	
Инв. No подл.					

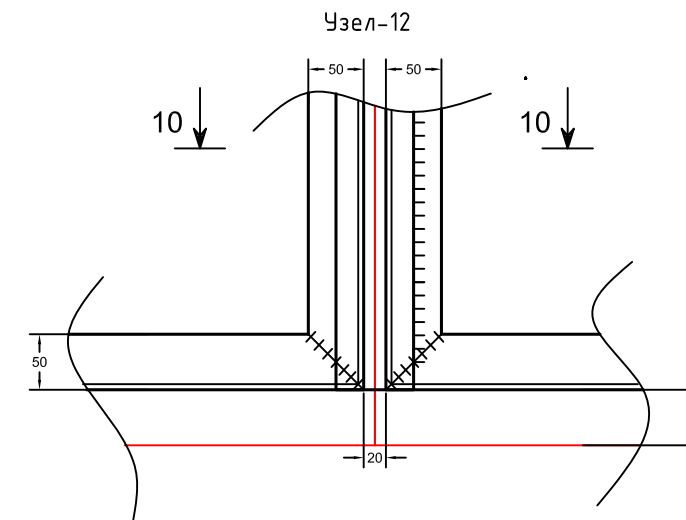
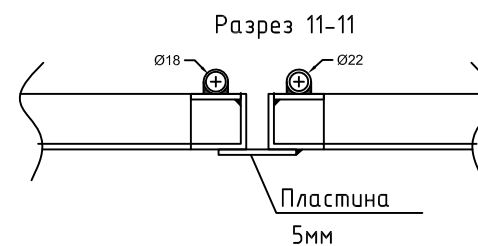
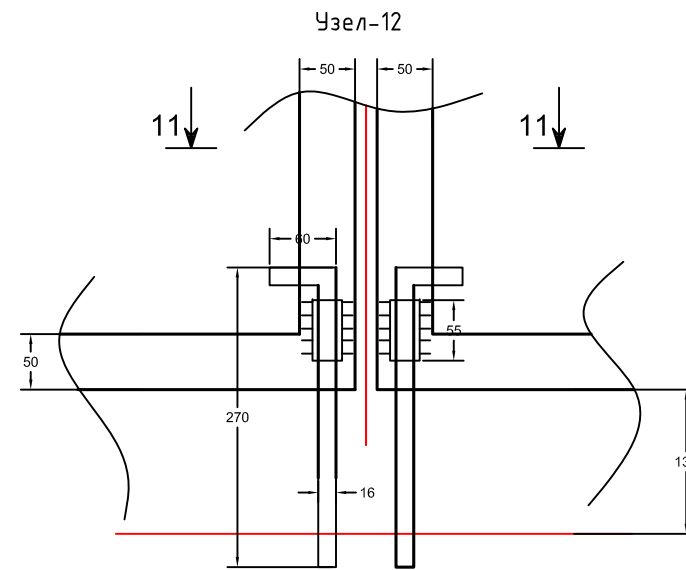
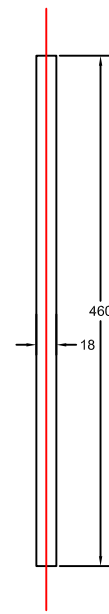


Создано	Курбан
ЭС	ПС
Взам. инв. No	
Подпись и дата	
Инв. No подл.	

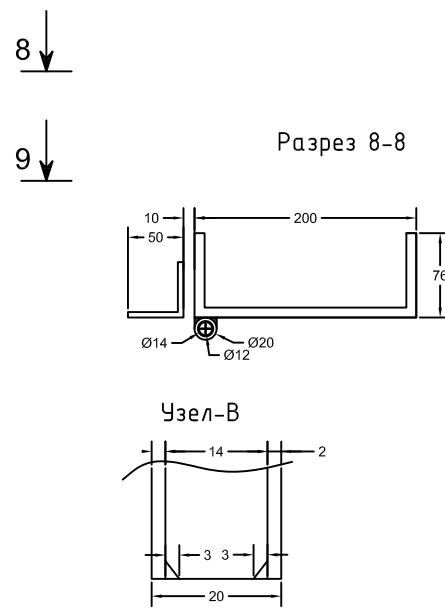
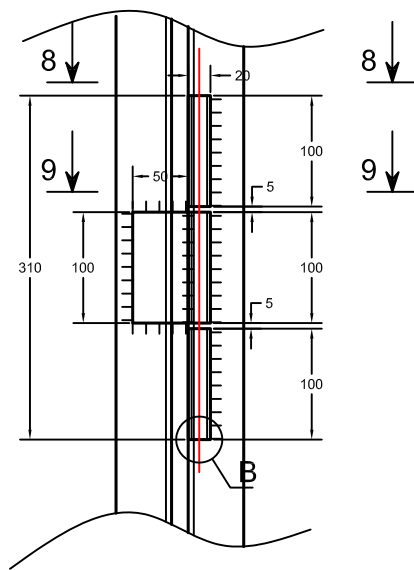
PT-KS-AKS-22-042						АС			
«Строительство бетоносмесительной установки Западно-Казахстанской область, Бурлинский район, Жарсуатский с/о»									
Изм.	Кол.	Лист	N док.	Подпись	Дата	Архитектурно - строительные решения	Стадия	Лист	Листов
Разработал	Карамолдаев				22.06.22		РП	26	28
Проверил	Шагиров				22.06.22				
ГИП	Шагиров				22.06.22				
Н.контроль	Канатов				22.06.22	Склад песка и щебня. Склад цемента. Узлы 5-9			ТОО "Project.Tec" ТОО "KazProjectCompany" г.Атырау



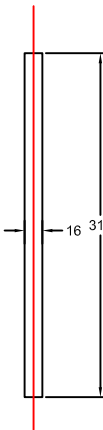
18мм пруток гладкая



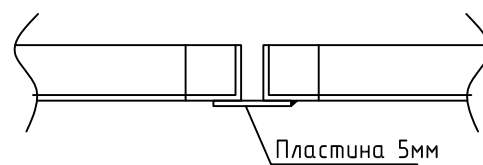
Узел-11



16мм пруток гладкая



Разрез 10-10

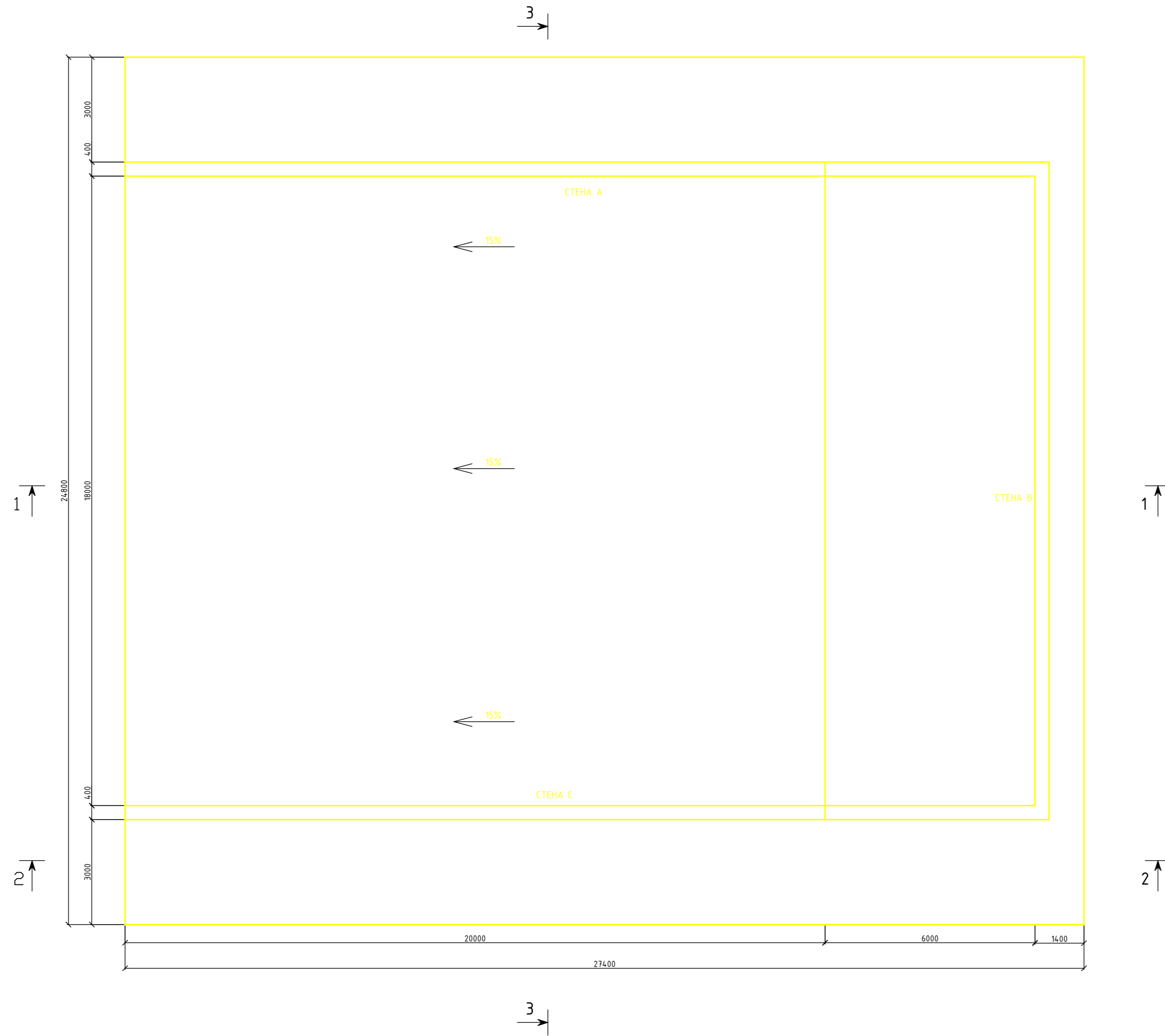


Согласовано	
Купкужин	<i>[Signature]</i>
Евзеньба	<i>[Signature]</i>
ЭС	ПС

Инв. No подл.	Взам. инв. No
Подпись и дата	

PT-KS-AKS-22-042						АС			
«Строительство бетономесительной установки Западно-Казахстанской области, Бурлинский район, Жарсуатский с/о»									
Изм.	Кол.	Лист	N док.	Подпись	Дата	Архитектурно - строительные решения	Стадия	Лист	Листов
Разработал	Карамолдаев	<i>[Signature]</i>	22.06.22				РП	27	28
Проверил	Шагиров	<i>[Signature]</i>	22.06.22						
ГИП	Шагиров	<i>[Signature]</i>	22.06.22						
Н.контроль	Канатов	<i>[Signature]</i>	22.06.22			Узлы 10-12	ТОО "Project.Tec" ТОО "KazProjectCompany" г.Атырау		

План Рампы на отм. +4.500



Спецификация

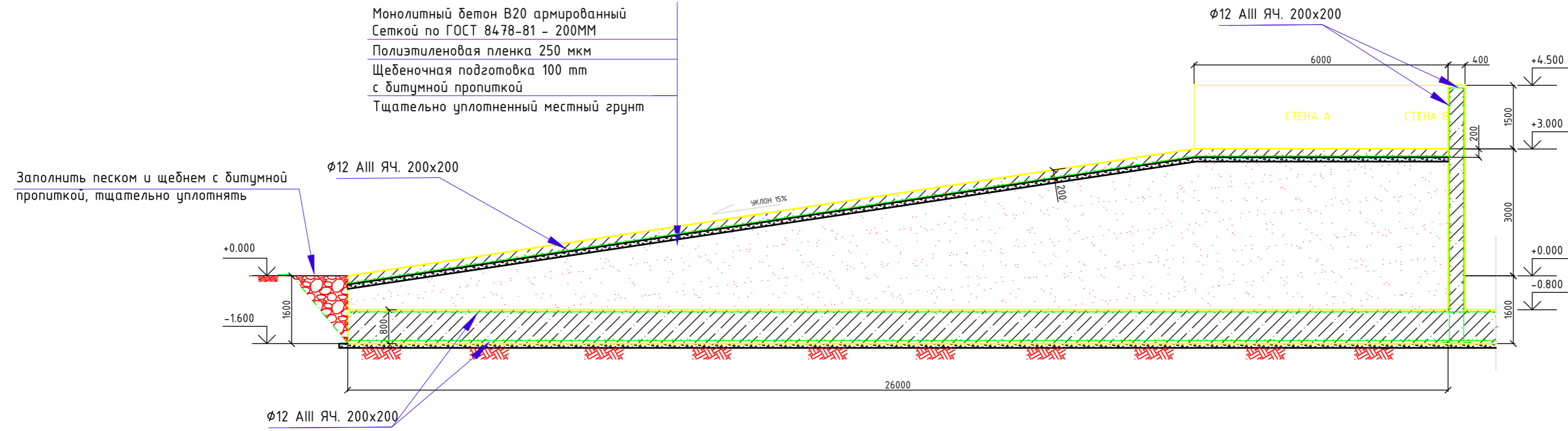
Поз.	Обозначение	Наименование	Кол.	Масса ед.,кг	Примечание
		Рампа	1		
1	ГОСТ 5781-82	Арматура ϕ 12 А-III, П.М.	28631	0,888	25424
2	ГОСТ 26633-91	Монолитный бетон В25, F200, W8, М3	740		
3	ГОСТ 25607-94	Щебёночная подготовка, М3	118		
4		Полиэтиленовая пленка 250 мкм, М2	472		

Создано	
ЭС	Курткин
ПС	Евсеевна

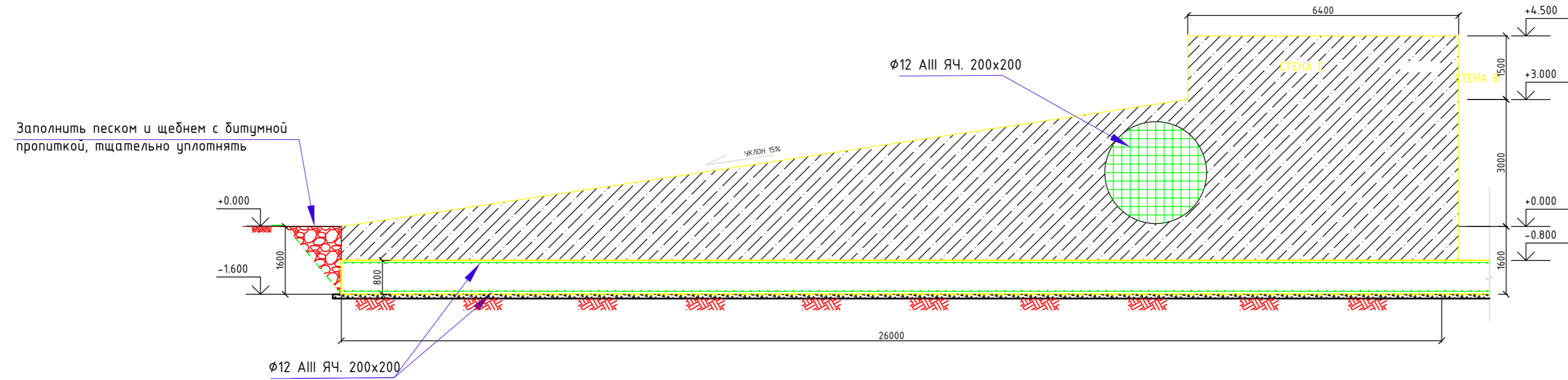
Инв. No подл.	Взам. инв. No
Подпись и дата	

PT-KS-AKS-22-042						АС
«Строительство бетоносмесительной установки Западно-Казахстанской область, Бурлинский район, Жарсуатский с/о»						
Изм.	Кол.	Лист	N док.	Подпись	Дата	Архитектурно - строительные решения
Разработал	Карамолдаев				22.06.22	
Проверил	Шагиров				22.06.22	
ГИП	Шагиров				22.06.22	
Н.контроль	Канатов				22.06.22	План Рампы. Разрез 1-1, 2-2, 3-3.
ТОО "Project.Tec" ТОО "KazProjectCompany" г.Атырау						

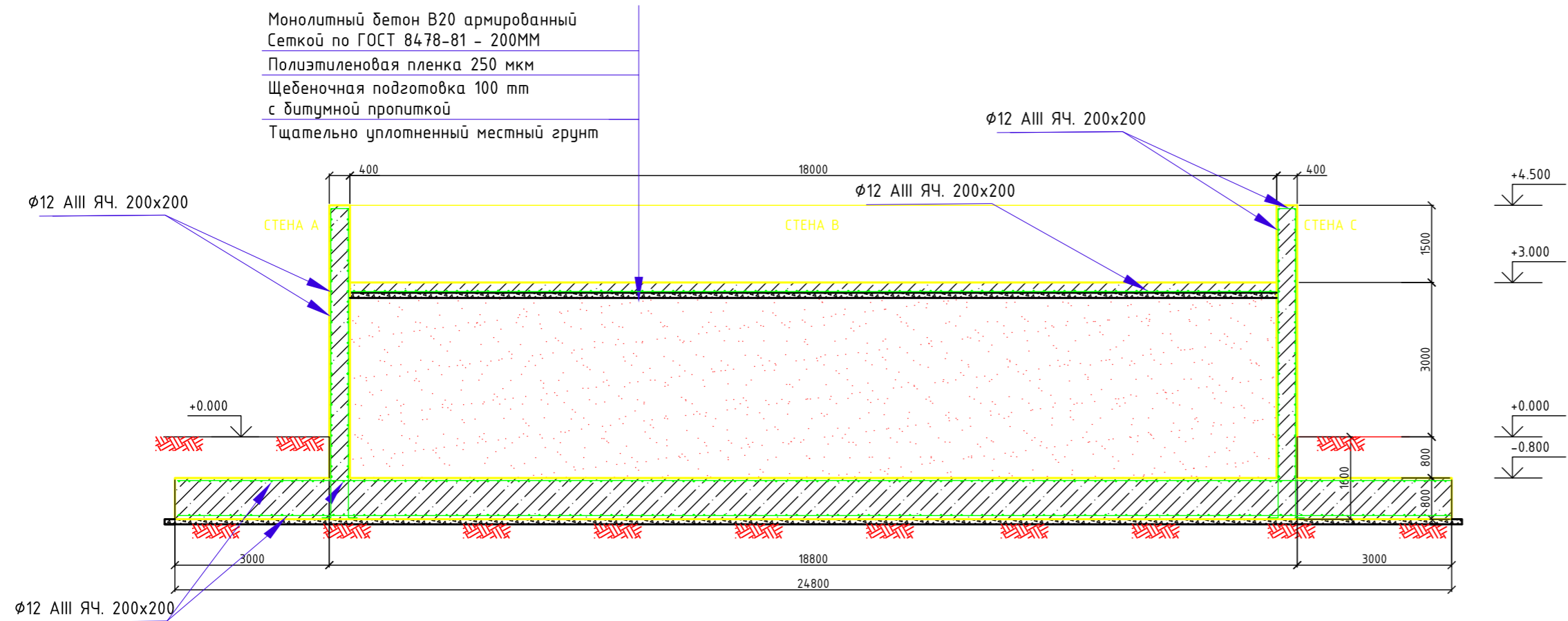
Разрез 1-1



Разрез 2-2



Разрез 3-3



PT-KS-AKS-22-042						АС			
«Строительство бетоносмесительной установки Западно-Казахстанской области, Бурлинский район, Жарсуатский с/о»									
Изм.	Кол.	Лист	N док.	Подпись	Дата	Архитектурно - строительные решения	Стадия	Лист	Листов
							РП	28.1	28
Разработал		Карамолдаев		<i>Карамолдаев</i>	22.06.22				
Проверил		Шагиров		<i>Шагиров</i>	22.06.22				
ГИП		Шагиров		<i>Шагиров</i>	22.06.22				
Н.контроль		Канатов		<i>Канатов</i>	22.06.22				
План Рампы. Разрез 1-1, 2-2, 3-3.						ТОО "Project.Tec" ТОО "KazProjectCompany" г.Атырау			

Создано	Кулджин
ЭС	ПС
Взам. инв. No	
Подпись и дата	
Инв. No подл.	