

Генпроектировщик ТОО
«СанжарПроектСервис» Лицензия 21012897 от
19.03.2021 г.

*Заказ: №028-2022
Заказчик: ГУ"Отдел строительства,
архитектуры и градостроительства
Шемонаихинского района"*

РАБОЧИЙ ПРОЕКТ

**«Разработка проектно-сметной документации на
строительство антенно-мачтовых сооружений высотой
30 метров для размещения оборудования сети
радиотелефонной связи в селе Медведка Разинского
сельского округа Шемонаихинского района ВКО»**

г.Кызылорда 2022г.

Генпроектировщик ТОО
«СанжарПроектСервис» Лицензия 21012897 от
19.03.2021 г.

Заказ: №028-2022
Заказчик: ГУ"Отдел строительства,
архитектуры и градостроительства
Шемонаихинского района"

РАБОЧИЙ ПРОЕКТ

«Разработка проектно-сметной документации на
строительство антенно-мачтовых сооружений высотой
30 метров для размещения оборудования сети
радиотелефонной связи в селе Медведка Разинского
сельского округа Шемонаихинского района ВКО»

Том-2

Конструкции железобетонные

Директор ТОО «Санжар Проект Сервис»:



Абдуллаева А.С.

Главный инженер проекта:

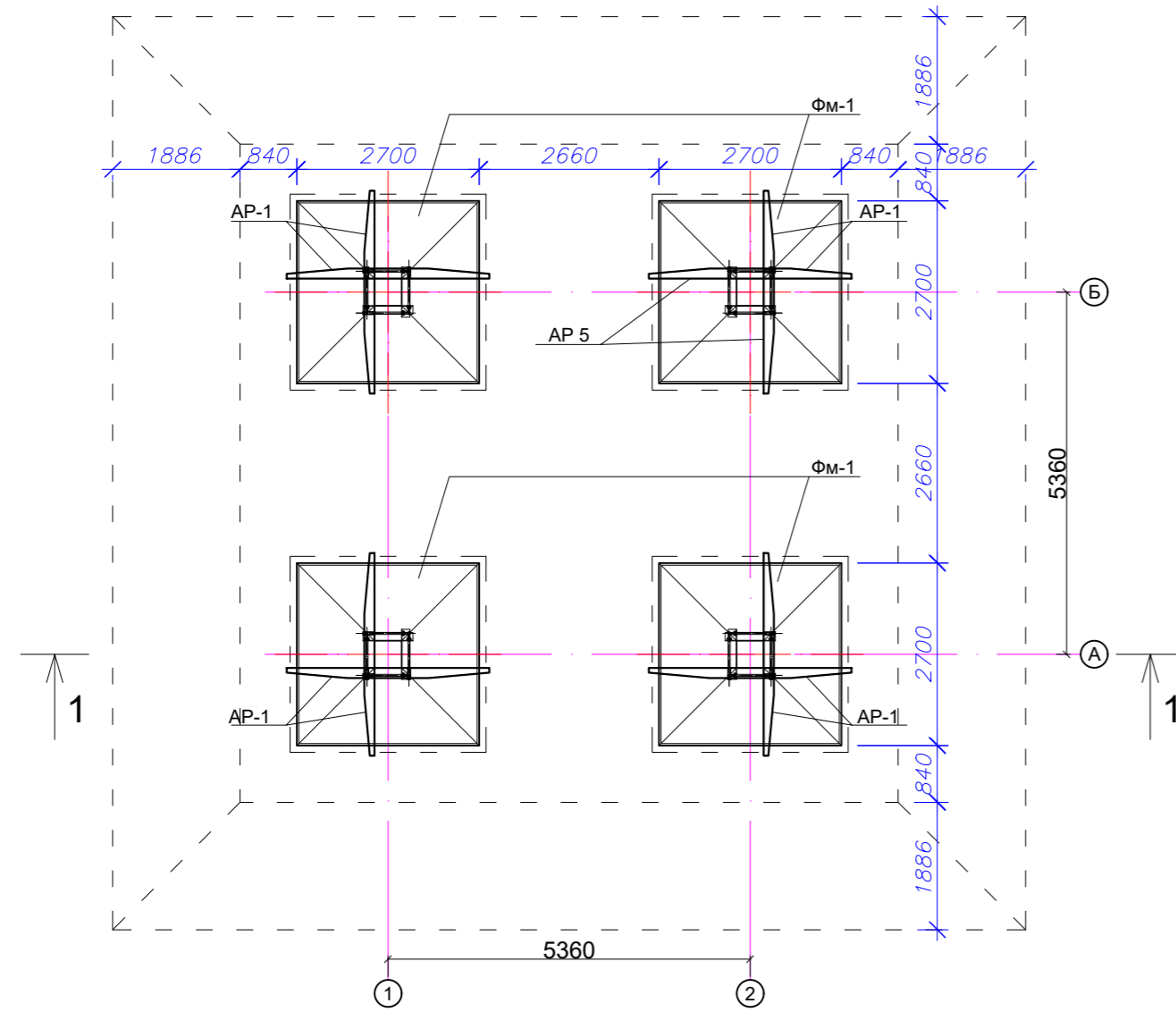


Махмутов А.Н.

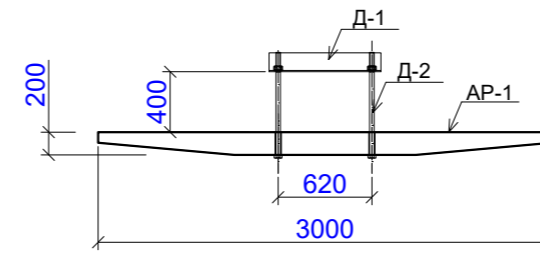


г.Кызылорда 2022г.

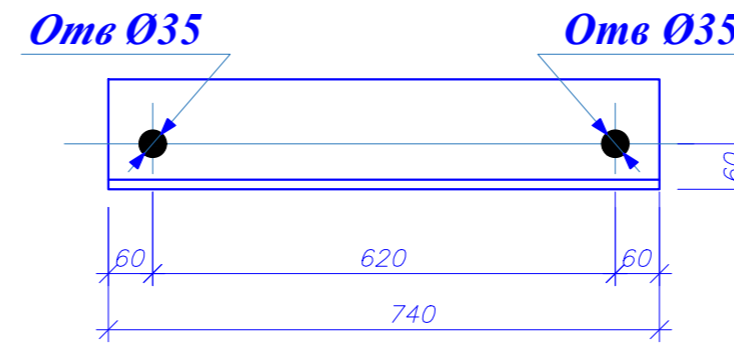
План фундамента АО-40



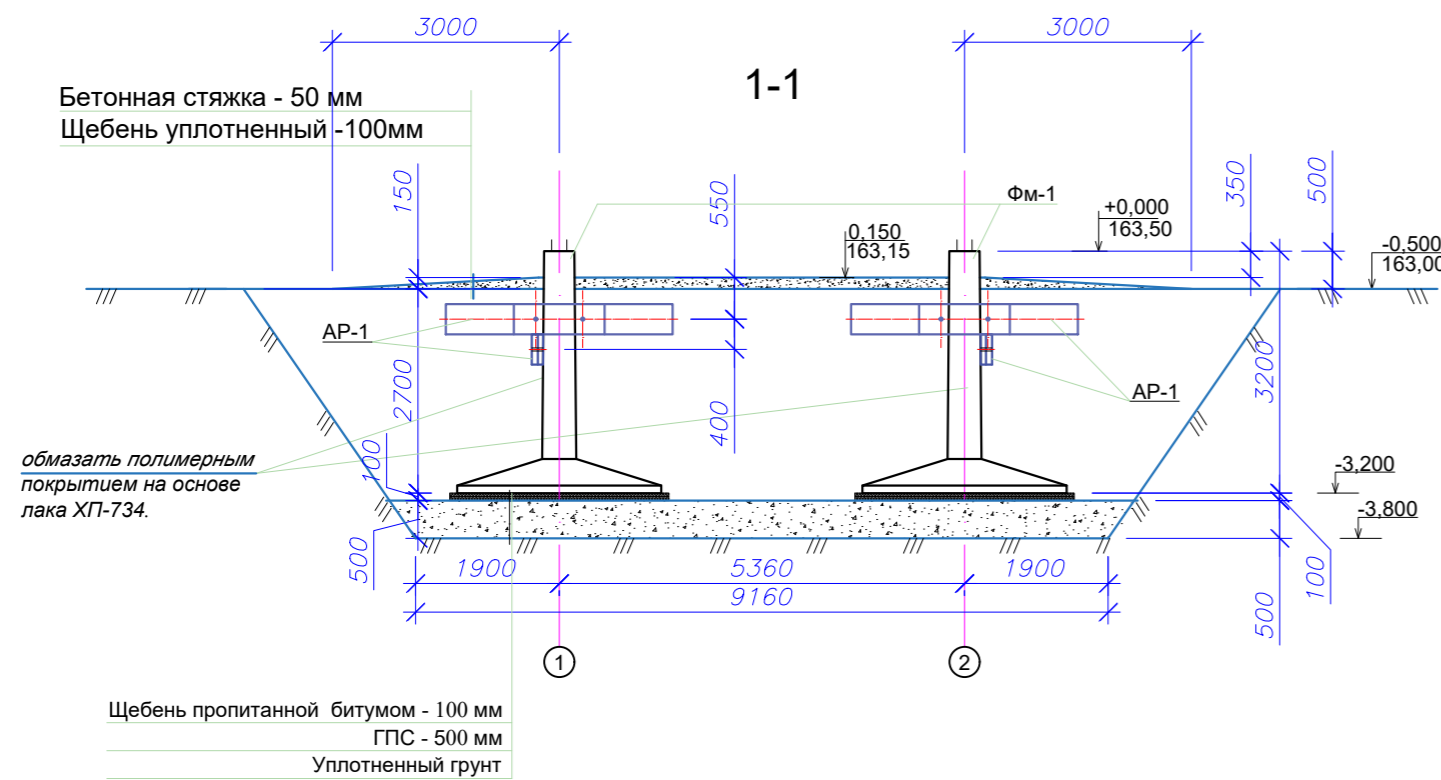
Ригель AP-1



Д-1
(М 1:20)



Д-2
(М 1:20)



обмазать полимерным покрытием на основе лака ХП-734.

Щебень пропитанный битумом - 100 мм
ГПС - 500 мм
Уплотненный грунт

Спецификация конструктивных элементов.

Марка поз.	Обозначение	Наименование	Кол-во.	Масса ед. (кг)	Примечание
1	2	3	4	5	6
Фм-1	См. на листе КЖ.1 - 3	Фундамент Фм-1	4		
AP-1	См. на листе КЖ.1 - 4	Ригель AP-1	8		
Д-1	См. на данном листе	Л 125x8(ГОСТ 8509-93); L=740мм	8	11,5	92
Д-2	См. на данном листе	Болт М30	16	4,5	92
	ГОСТ 5915-70*	Гайка М30 ГОСТ 5915-70*	32	0,3	9,6
	ГОСТ 11371-78	Шайба А.30.01.08кп.016 ГОСТ 11371-78	16	0,053	0,85

Общие указания

Антипросадочные мероприятия

Антипросадочные мероприятия в проекте выполнены в соответствии с требованиями СП РК 5.01-102-2013 «Основания зданий и сооружений». Планировка территории предусмотрена с учетом сложившегося рельефа местности с отводом поверхности вод от сооружения. По периметру сооружения устраивается асфальтобетонная отмостка шириной 1,5 м с уклоном от здания не менее 0,03.

С целью устранения деформативности основания под фундаментами выполняется уплотненная подушка из ГПС.

При вскрытии котлована грунты на отметке залегания фундаментов освидетельствовать на соответствие данным инженерно-геологических изысканий с составлением соответствующего акта.

ГПС подушку располагаемую по дну котлована с отметки -3.800 до указанных отметок с вылетом от краев подошв фундаментов не менее на 500мм, уплотнять послойно тяжелыми катками через каждый 200 мм с крупностью гравия 10-100 мм, при оптимальной влажности с предварительным замачиванием, с доведением уплотнения гравийной подушки до $R_0 = 19 \text{ тс/м}^2$, с физико-механическими характеристиками $\psi = 30\%$, $c = 10 \text{ кПа}$, $E = 30 \text{ МПа}$

Соответствие степени уплотнения гравийной подушки выше указанным требованиям освидетельствовать соответствующим актом с выполнением необходимых лабораторных исследований, с привлечением для этого инженерно-испытательной организации ТОО «Гео С».

Антикоррозионные решения

Антикоррозионные мероприятия выполняются в соответствии со СП РК 2.01-101-2013 «Защита строительных конструкций от коррозии». После монтажа конструкций закладные детали, соединительные элементы и открытые сварные швы покрыть пентафталевым лаком ПФ-170 или ПФ-171 по ГОСТ 15907-70* с добавлением 10-15% алюминиевой пудры по грунтовке ГФ-021, ГФ-00119 или ПФ-020.

Гидроизоляция фундаментов выполнена в соответствии с СП РК 2.01-102-2014 «Проектирование гидроизоляции подземных частей зданий и сооружений».

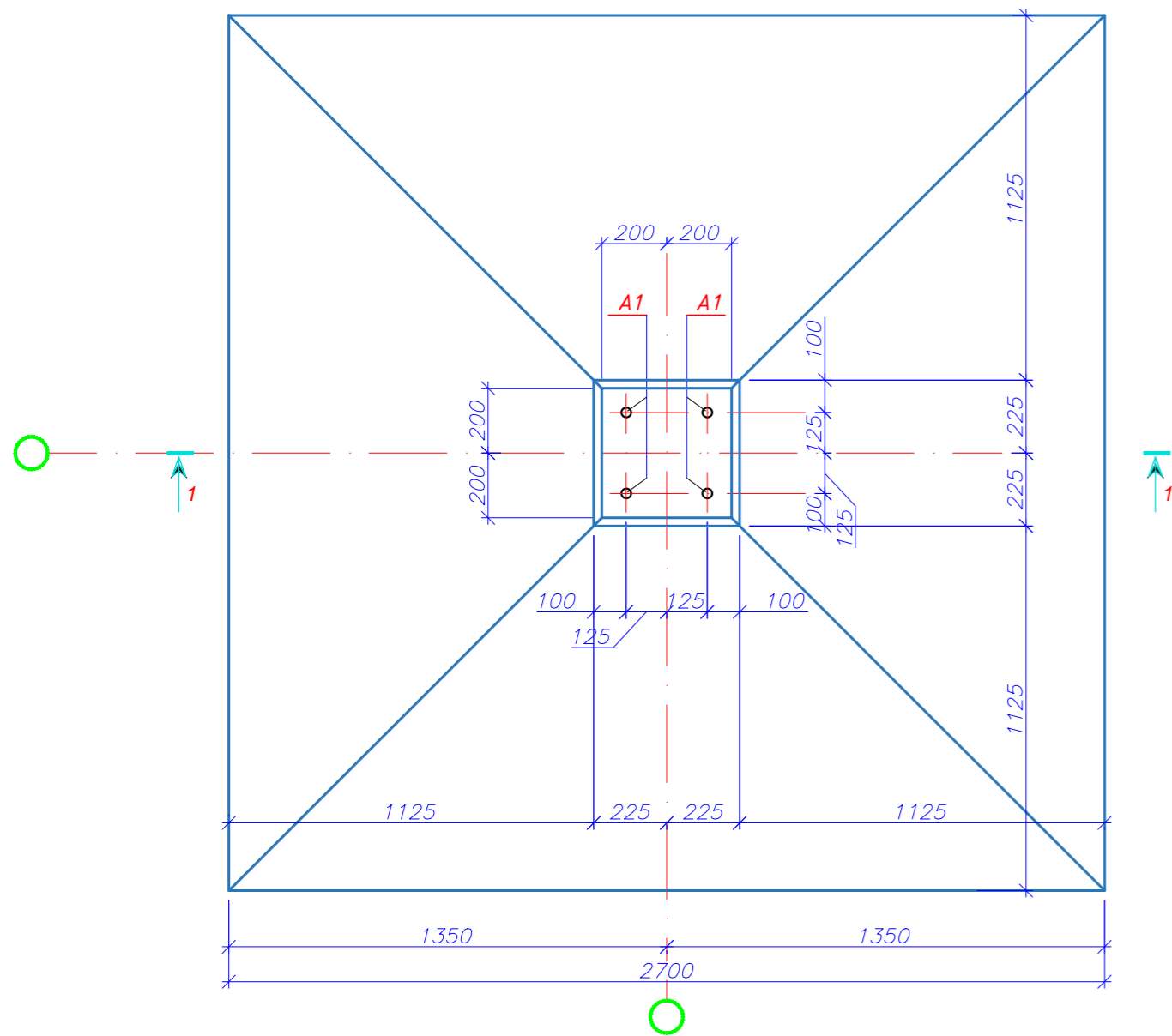
Под подошвами фундаментов предусмотреть щебень пропитанный битумом до полного насыщения -100 мм.

Все поверхности железобетонного фундамента непосредственно самой антенной мачты (т.е. Фм-1) обмазать полимерным покрытием на основе лака ХП-734. Остальные железобетонные элементы ригель AP-1, фундамент под ДЭС и фундамент под Блока связи обмазать горячим битумом за два раза.

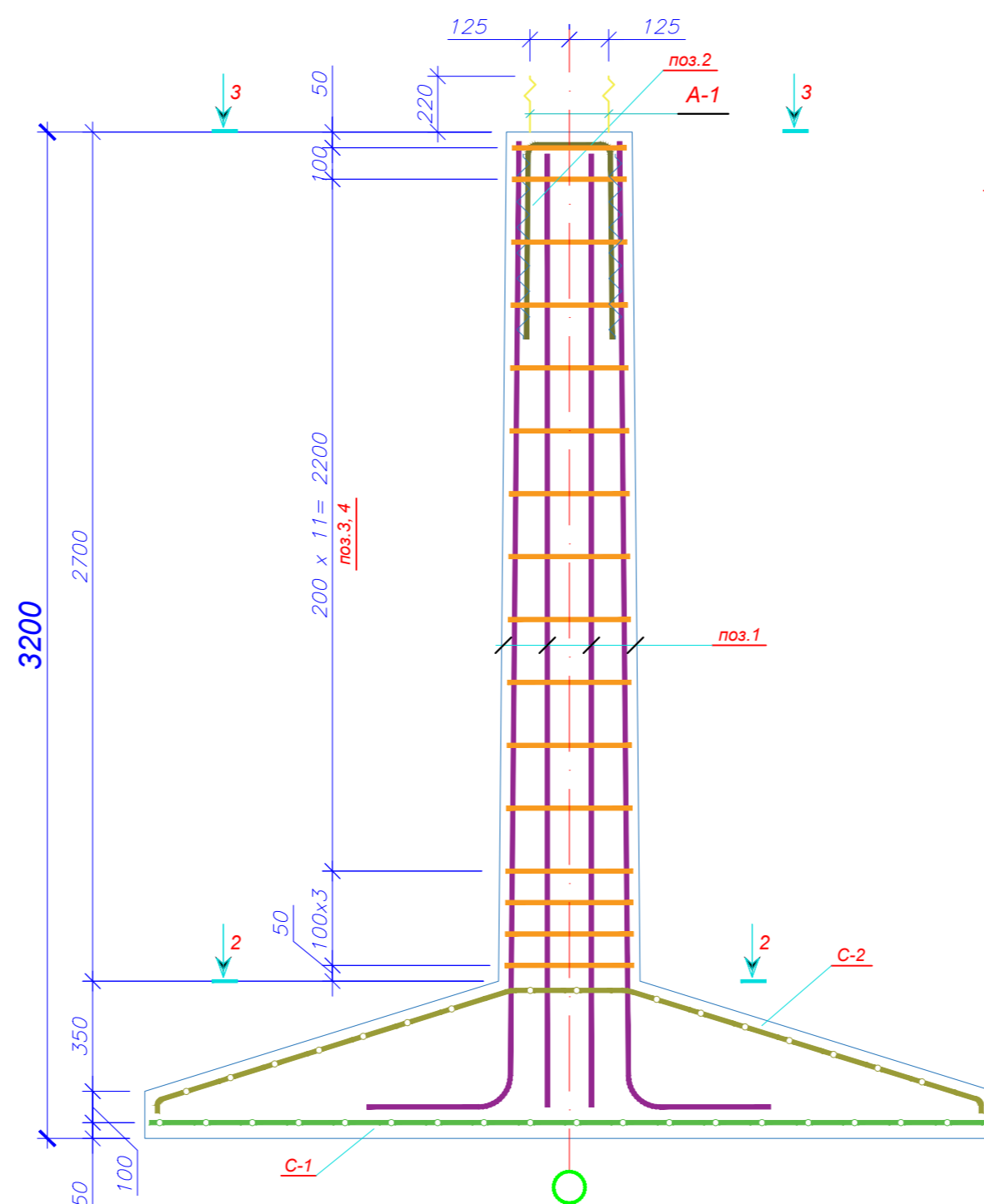
Изм. N подл. Подп. и дата. Взам. инв. N

					Заказчик: ГУ «Отдел строительства, архитектуры и градостроительства Шемонахинского района Восточно-Казахстанской области»		КЖ.1			
					«Строительство антенно-мачтового сооружения высотой 30 метров для размещения оборудования сети радиотелефонной связи в селе Медведка Разинского сельского округа Шемонахинского района ВКО»					
Изм.	Кол. уч.	Лист	№ док.	Подпись	Дата	Антенно-мачтового сооружения высотой 30м		Стадия	Лист	Листов
Разраб.		Махмутов А.		Шомбалов Е. А.		РП		2	6	
Норм. контр.						План фундаментов		ТОО «СанжарПроектСервис» Qyzylorda 2022		

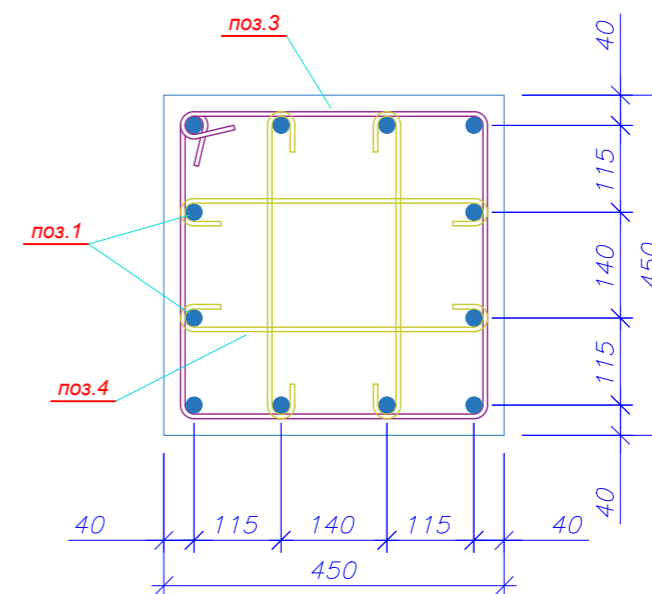
ФМ-1.
(М 1:20)



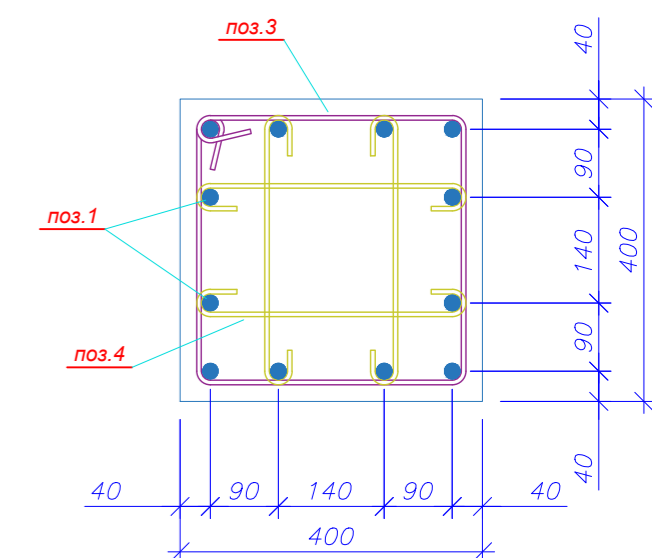
1-1
(М 1:20)



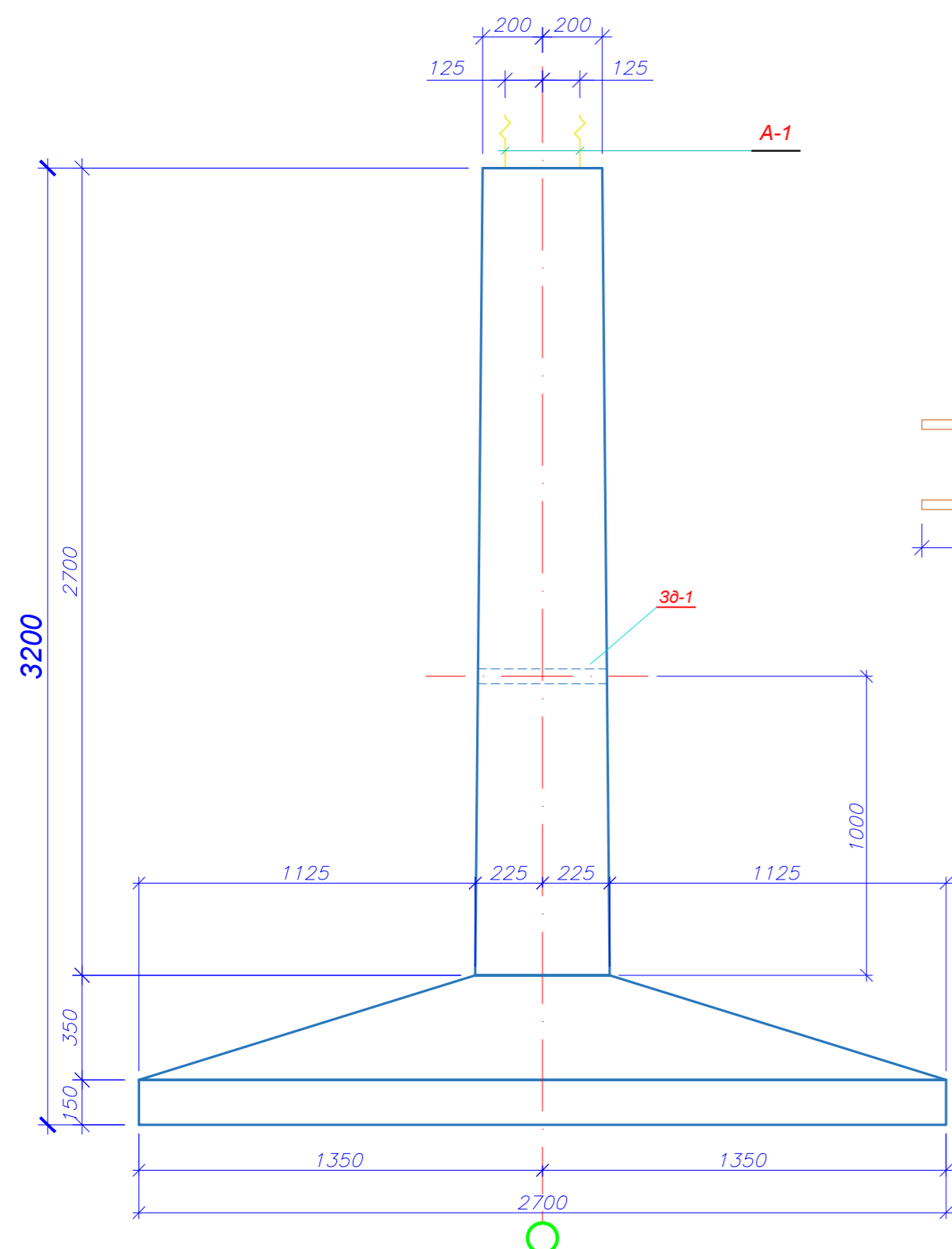
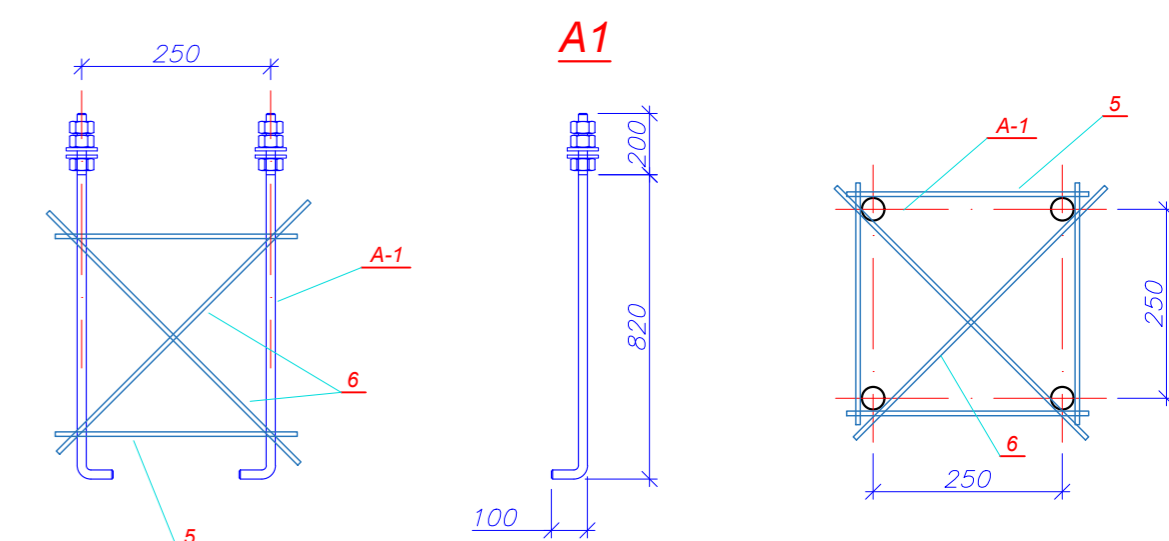
2-2
(М 1:20)



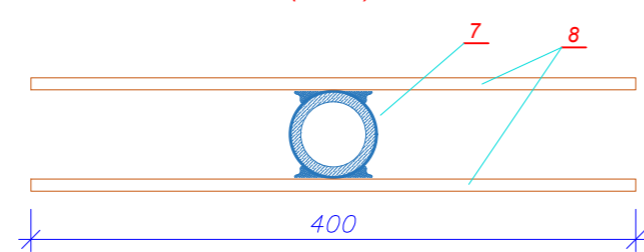
3-3
(М 1:20)



**Блокировка
анкерных болтов**



3д-1
(М 1:5)



Ведомость деталей

Поз.	Эскиз
3	
4	
2	

Спецификация конструктивных элементов.

Марка поз.	Обозначение	Наименование	Кол-во.	Масса ед.(кг)	Примечание	
C-1	ГОСТ 23279-2012	2С \varnothing 14 S400-150; 265x265;	1	90.7	90.7	
C-2	ГОСТ 23279-2012	2С \varnothing 12 S400-150; 285x285;	1	75.90	75.90	
1	СТ РК ЕН 10080-2011	\varnothing 18 S400 L=3500мм;	12	7.0	84	
2	СТ РК ЕН 10080-2011	\varnothing 18 S400 L=1200мм;	6	2.40	14.4	
3	СТ РК ЕН 10080-2011	\varnothing 6 S240 L=1560 -1360мм;	16	0.35	5.60	
4	СТ РК ЕН 10080-2011	\varnothing 6 S240 L=540 - 490мм;	64	0.12	7.68	
A-1	ГОСТ 24379.1-80	БОЛТ 1.1.M42 x 1120	4	15.29	Сталь марки Ст3кп2	
5	СТ РК ЕН 10080-2011	\varnothing 6 S240 L=320мм;	8	0.07	0.56	
6	СТ РК ЕН 10080-2011	\varnothing 6 S240 L=720мм;	10	1.60	16	
3д-1	7	ГОСТ 10704-91	\varnothing 57 x 3.5 L=610мм;	8	2.31	18.5
	8	СТ РК ЕН 10080-2011	\varnothing 8 S240 L=400мм;	4	0.158	0.63
		СТ РК EN 206-1-2011 Бетон кл. C16/20, W6, F150	м ³	2.24		

* Бетон на сульфатостойком портландцементе

Изм.					Кол. уч.					Лист					№ док.					Подпись					Дата				
Гип					Махмутов А.					Шомбалов Е. А.																			
Разраб.																													
Норм. контр.																													

Заказчик: ГУ «Отдел строительства, архитектуры и градостроительства Шемонахинского района Восточно-Казахстанской области» **КЖ.1**

«Строительство антенно-мачтового сооружения высотой 30 метров для размещения оборудования сети радиотелефонной связи в селе Медведка Разинского сельского округа Шемонахинского района ВКО»

Антенно-мачтового сооружения высотой 30м

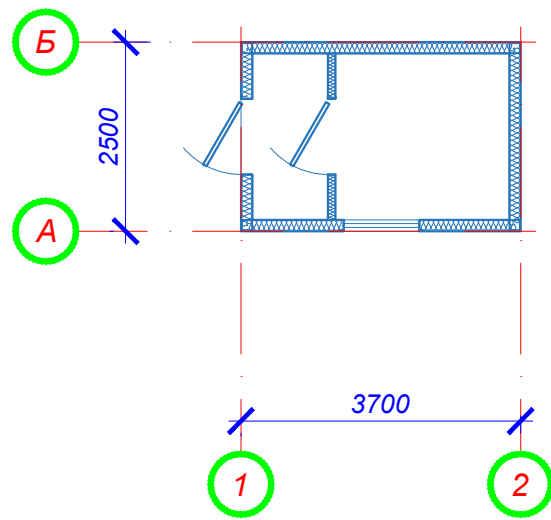
Фундамент ФМ-1. Спецификация.

Стация: РП, Лист: 3, Листов: 6

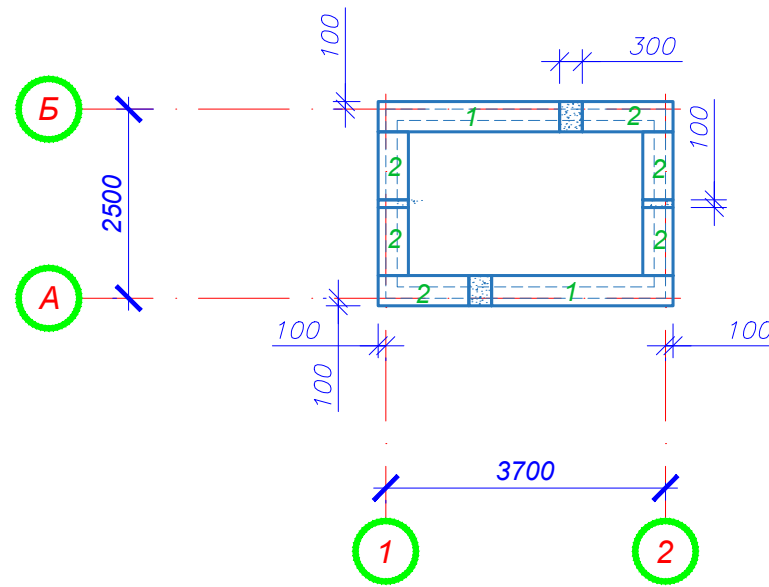
ООО «СанжарПроектСервис»
Qyzylorda 2022

Имя, И. подл., Подп. и дата, Взам. инв. N

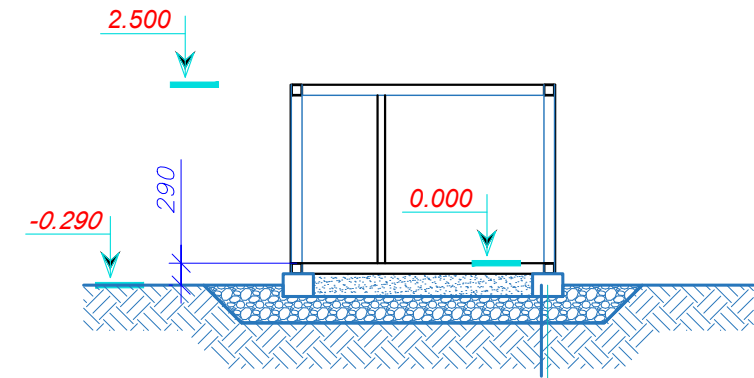
План блока связи
(М 1:100)



План блока связи
(М 1:100)

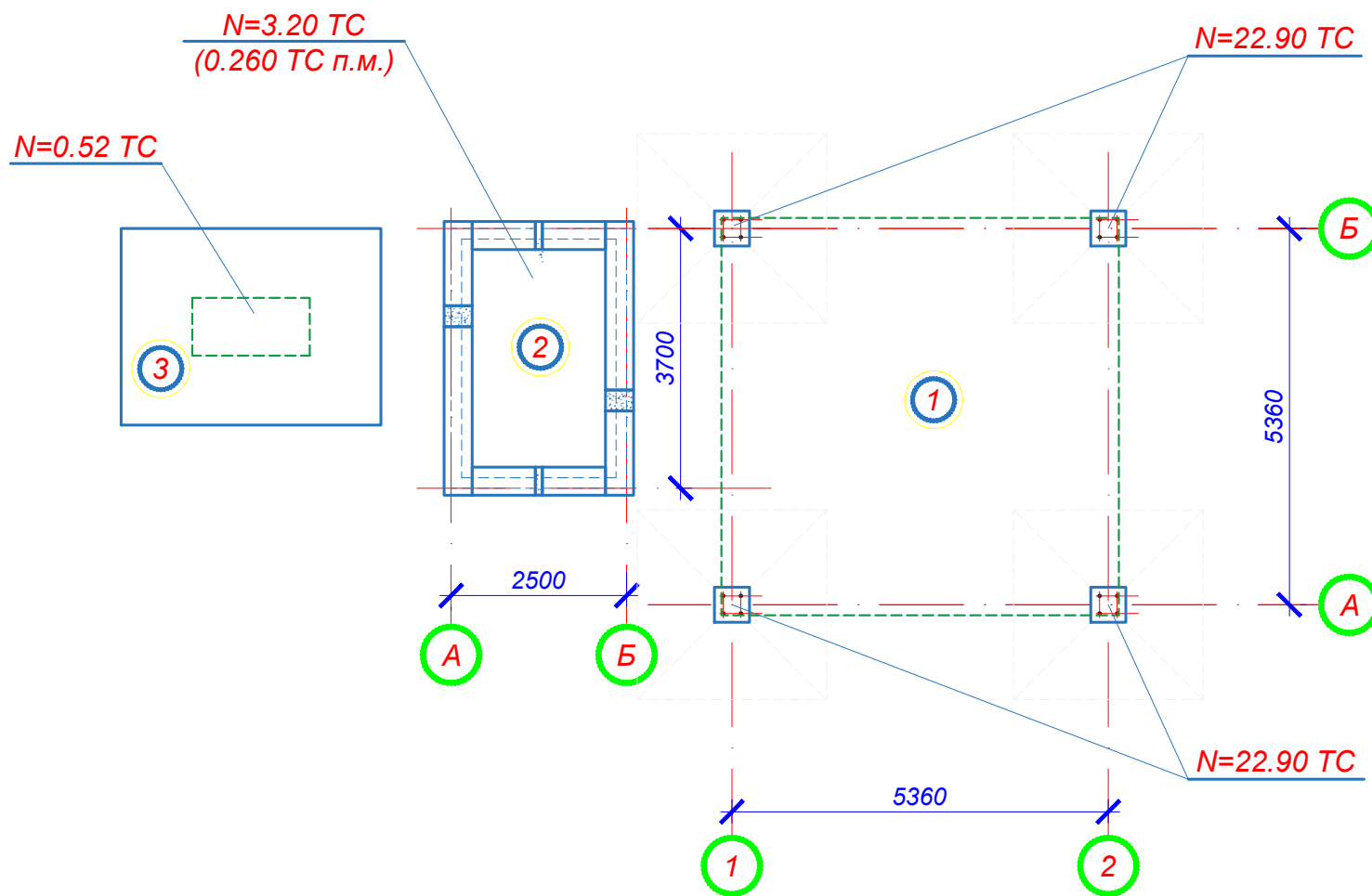


Посадка блока связи
(М 1:100)



Фундаменты
Щебень пропитанный битумом -100мм
ГПС -300мм

План нагрузок на фундаменты
(М 1:100)



* Боковые гидроизоляций см. общие указания на листе КЖ-2.

Спецификация конструктивных элементов

марка поз.	Обозначение	Наименование	К-во	Масса ед. в кг	Примечание
1	2	3	4	5	6
1	ГОСТ 13579-78*	ФБС 24.4.3Т	2	-	
2		ФБС 12.4.3Т	6	-	
		Бетон кл. В8/10	м³	0,32	

* Бетон на сульфатостойком портланд цементе, марка по водонепроницаемости W6, марка по морозостойкости F150.

Взаим.инв.И

Подпись и дата

Инв.И подл.

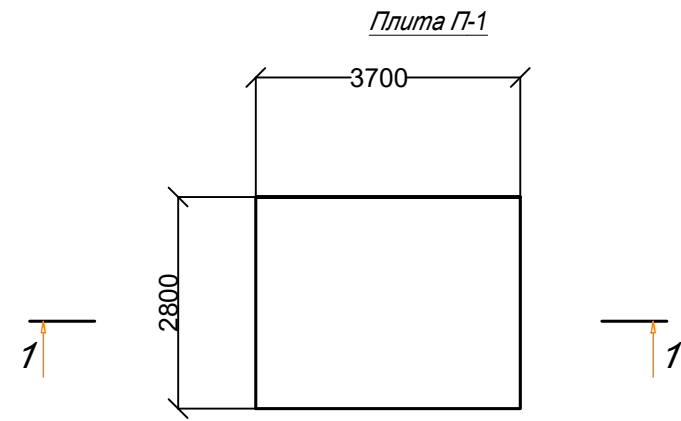
Заказчик: ГУ «Отдел строительства, архитектуры и градостроительства Шемонайинского района Восточно-Казахстанской области» **КЖ.1**

«Строительство антенно-мачтового сооружения высотой 30 метров для размещения оборудования сети радиотелефонной связи в селе Медведка Разинского сельского округа Шемонайинского района ВКО»

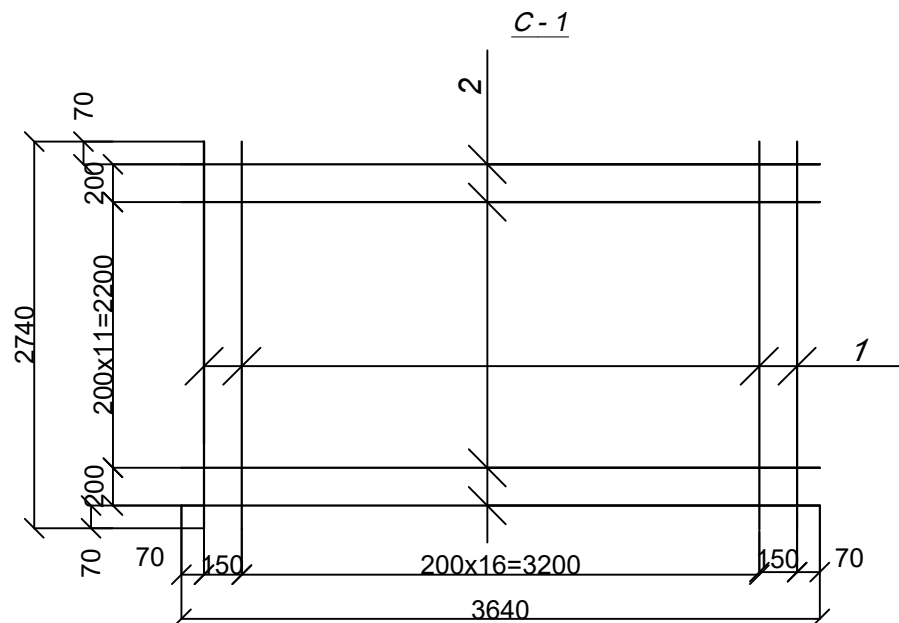
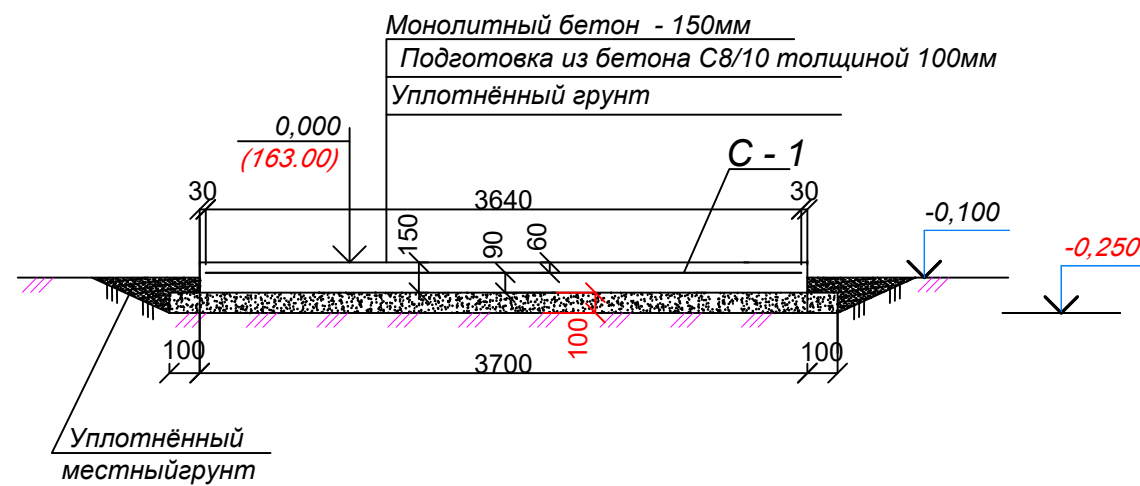
Изм.	Кол. уч.	Лист	№ док.	Подпись	Дата	Стадия	Лист	Листов
ГИП				Махмутов А.		Антенно-мачтового сооружения высотой 30м	РП	5
Разраб.				Шомбалов Е.А.				
План фундамента блока связи						ТОО «СанжарПроектСервис» Qyzylorda 2022		

СПЕЦИФИКАЦИЯ КОНСТРУКТИВНЫХ ЭЛЕМЕНТОВ.

Марка, поз.	Обозначение	Наименование	Кол. шт.	Масса ед., кг.	Примечание
		Плита монолитная П-1.	1		
		Сетка С-1.	1	90,4	
1	СТ РК ЕН 10080-2011	арматура Ø12 S400 L=2740мм	19	2,4	45,6
2	СТ РК ЕН 10080-2011	арматура Ø12 S400 L=3640мм	14	3,2	44,8
	СТ РК ЕН 10080-2011	Материалы: бетон кл. С12/15, F150	-	-	1,6 м³



1 - 1



ПРИМЕЧАНИЯ

1. За относительную отметку 0.000 принята отметка верха плиты.
3. Площадку выполнить из бетона кл. С12/15, F150 на сульфатостойком портландцементе пониженной проницаемости W-6.
4. Под площадку предусмотреть бетонную подготовку из бетона С8/10 толщиной 100мм - 1,2 м3
5. Боковые гидроизоляций см. общие указания на листе КЖ-2.

						Заказчик: ГУ «Отдел строительства, архитектуры и градостроительства Шемонахинского района Восточно-Казахстанской области»			КЖ.1		
						«Строительство антенно-мачтового сооружения высотой 30 метров для размещения оборудования сети радиотелефонной связи в селе Медведка Разинского сельского округа Шемонахинского района ВКО»					
Изм.	Кол. уч.	Лист	№ док.	Подпись	Дата	Антенно-мачтового сооружения высотой 30м			Стадия	Лист	Листов
ГИП				Махмутов А.					РП	6	6
Разраб.				Шомбалов Е.А.		План фундамента ДЭС					
Норм.контр.											