

ЭСКИЗНЫЙ ПРОЕКТ

Сбор и монтаж блочно-модульной котельной (БМК)
согласно паспорта изделия в Акмолинской области.

Заказчик : ТОО "Кызылту"

Директор ТОО "Viridi Navitas"

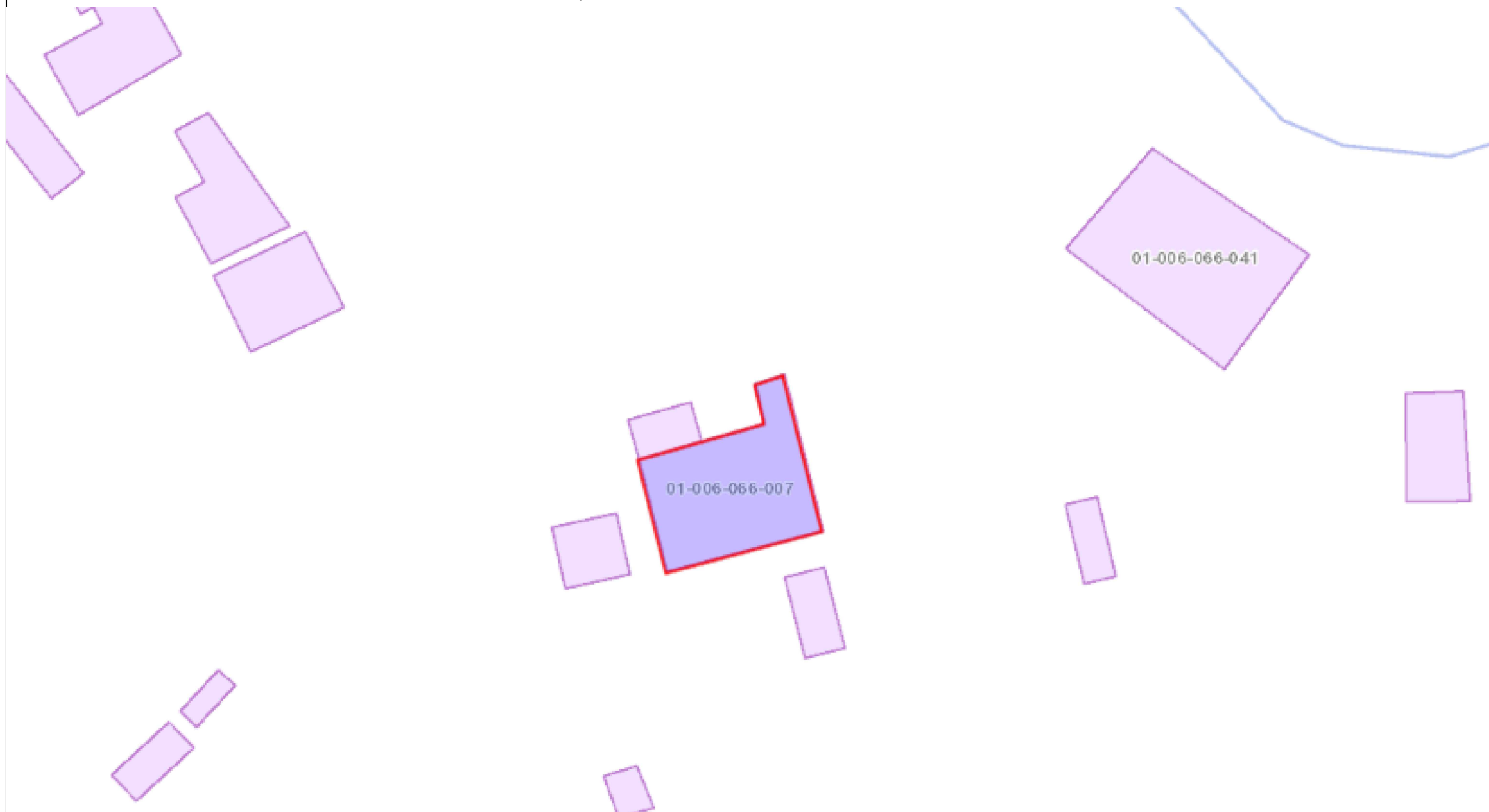
Главный инженер проекта

Заиров Ж.Г.

Байкадамов А.Е.

г.Астана 2022 г

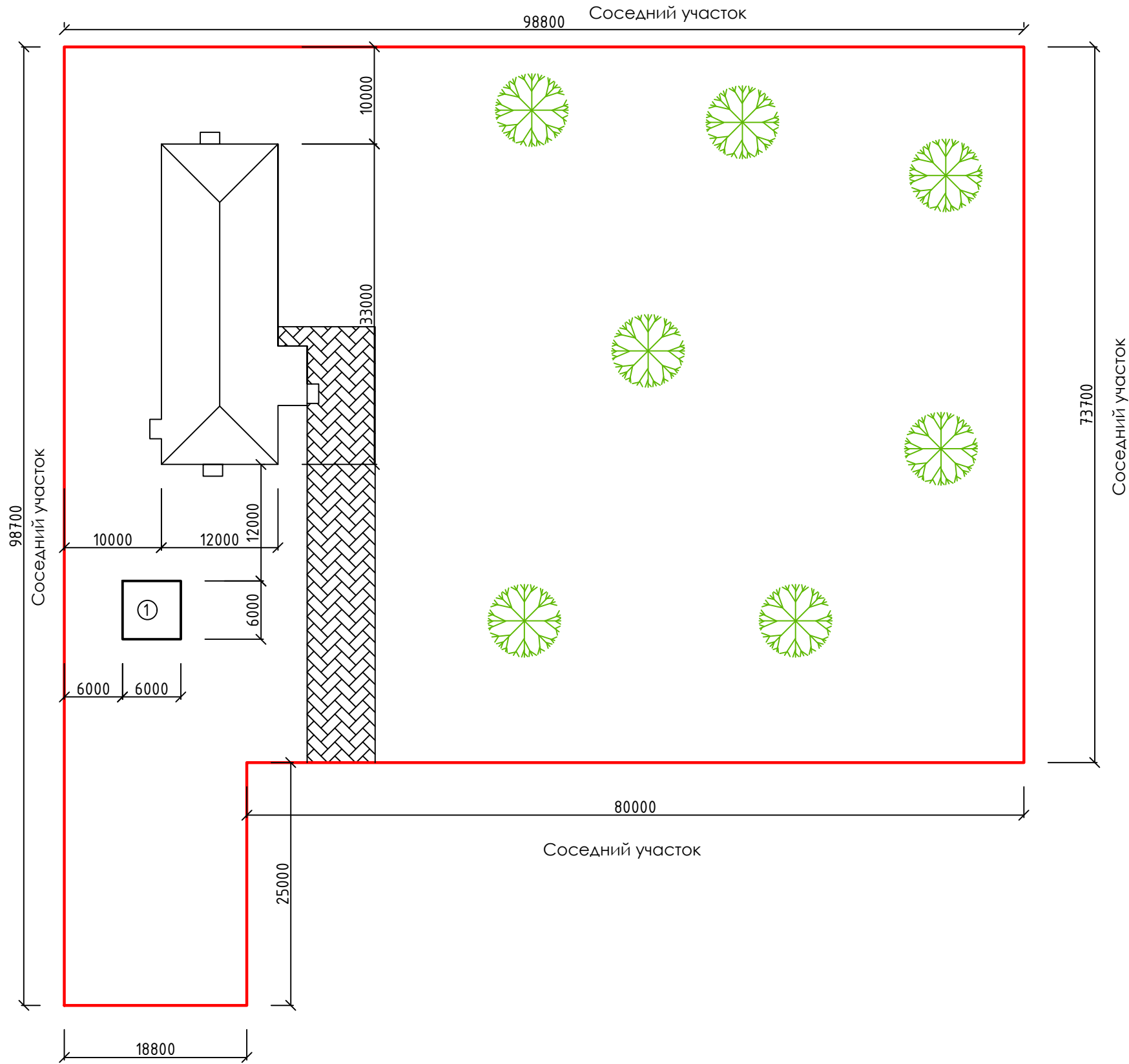
Ситуационная схема



 - Проектируемый участок

						2022-ЭП			
						Сбор и монтаж блочно-модульной котельной (БМК) согласно паспорта изделия в Акмолинской области.			
Изм.	Кол.уч.	Лист	№ док.	Подпись	Дата	Площадка	Стадия	Лист	Листов
ГИП				Байкадамов А.Е.			ЭП	2	
Исполнил				Токабаев		Ситуационная схема	ТОО "Viridi Navitas"		

Схема генплана



Экспликация зданий

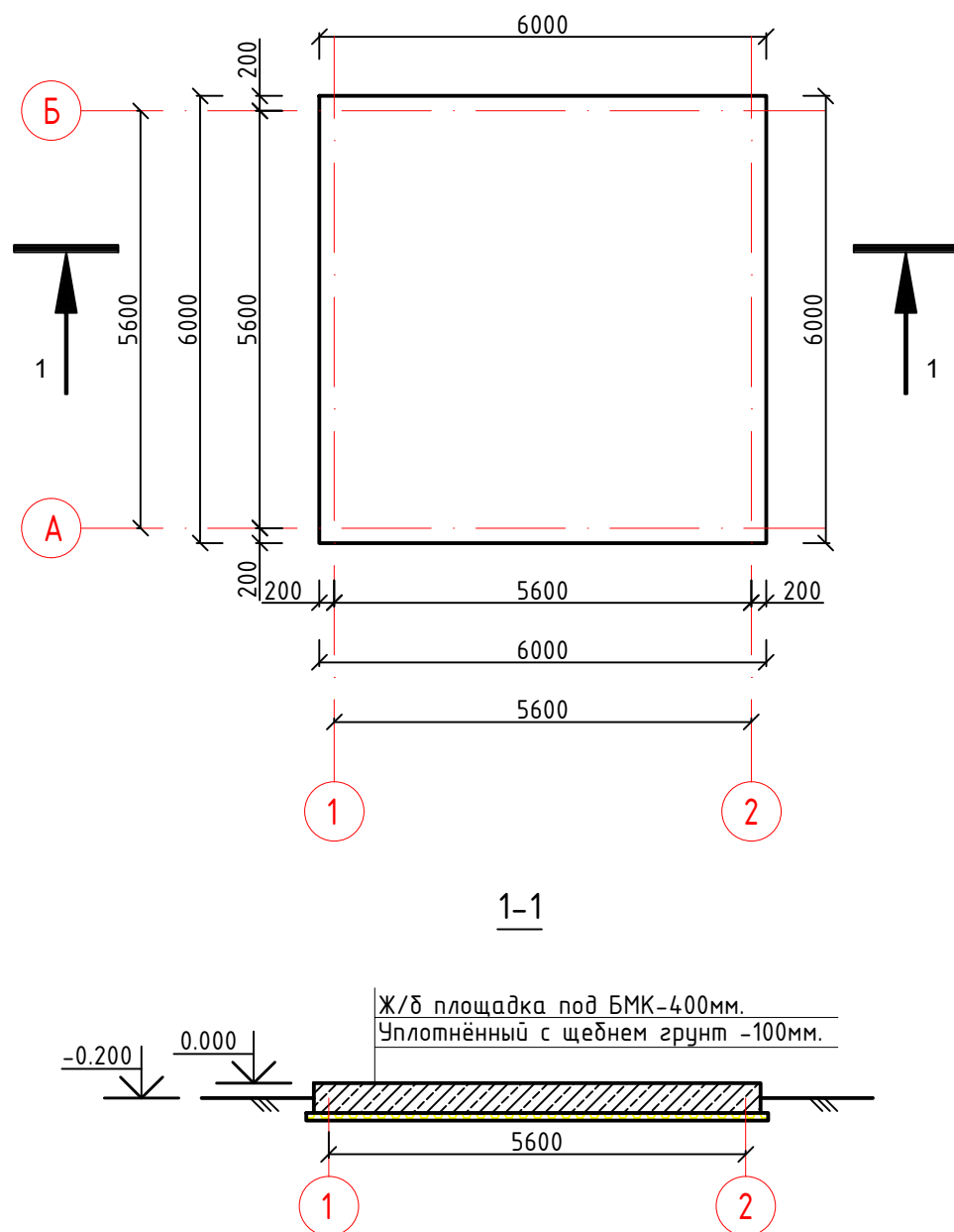
№ помещ.	Наименование	Площадь м ²
	Существующие здания и сооружения	
	Жилой дом	414,36
	Проектируемые здания и сооружения	
1	Площадка под БМК	36,00
	Площадь застройки, итого:	36,00

Условные обозначения

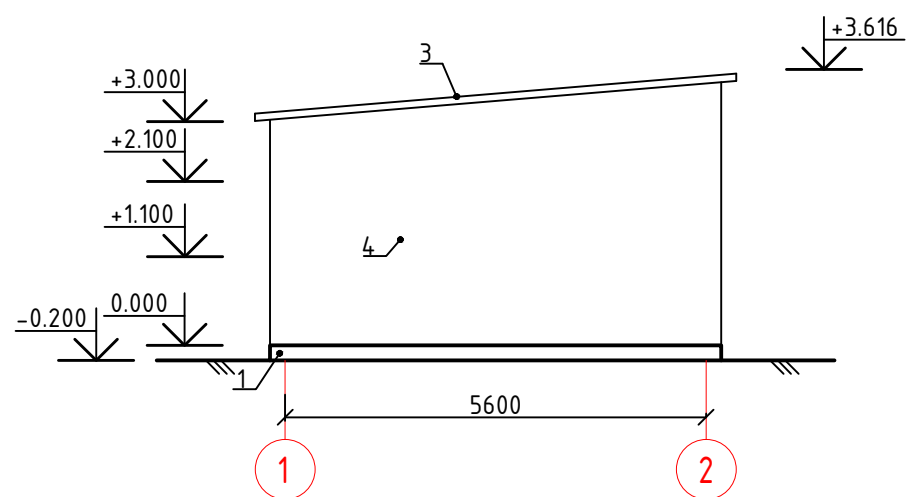
- Проектируемый объект
- Граница участка
- Модель дерева
- Газон
- Брусчатка

						2022-ЭП			
						Сбор и монтаж блочно-модульной котельной (БМК) согласно паспорта изделия в Акмолинской области.			
Изм.	Кол.уч.	Лист	№ док.	Подпись	Дата	Площадка	Стадия	Лист	Листов
ГИП				Байкадамов А.Е.			ЭП	3	
Исполнил				Токабаев		Схема генплана	ТОО "Viridi Navitas"		

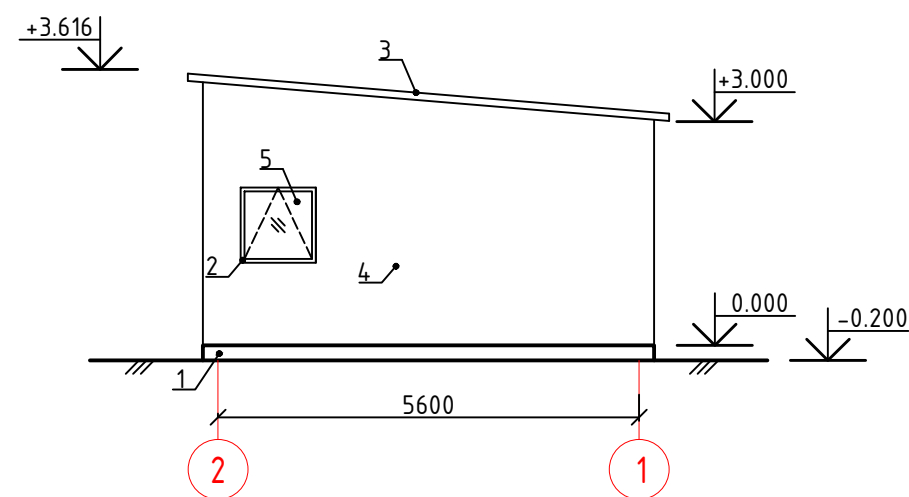
План площадки под БМК на отметке 0.000
М 1:100



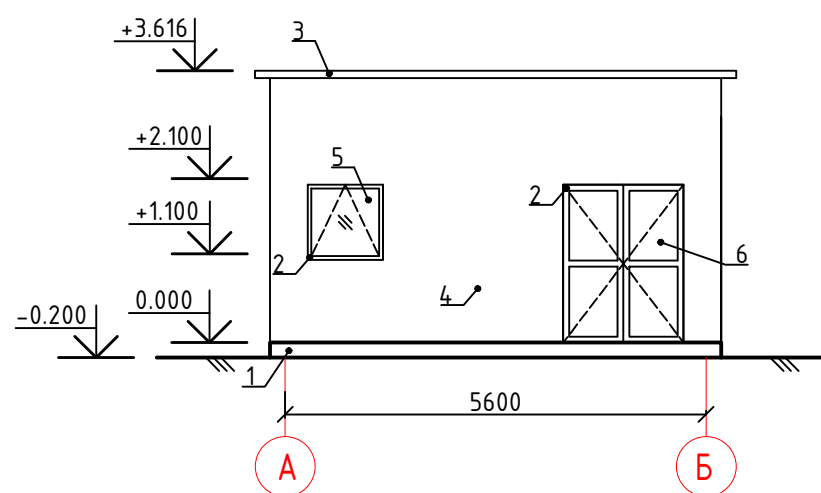
Фасад БМК и площадки под БМК по оси 1-2



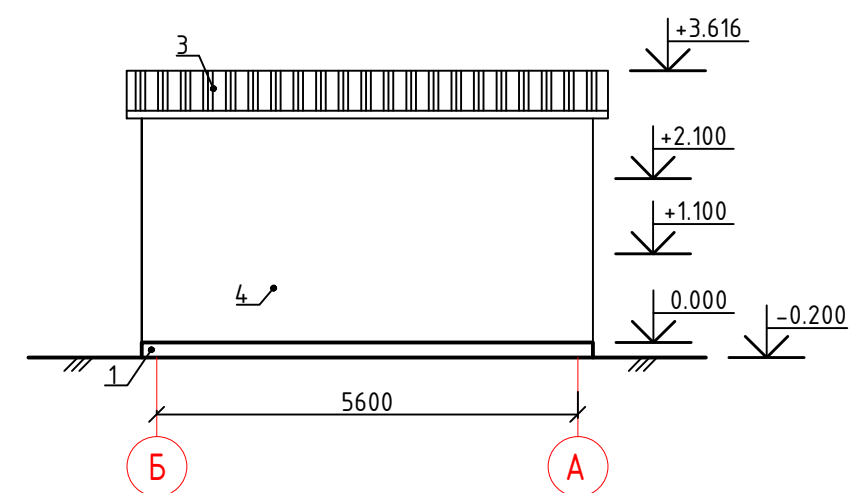
Фасад БМК и площадки под БМК по оси 2-1



Фасад БМК и площадки под БМК по оси А-Б



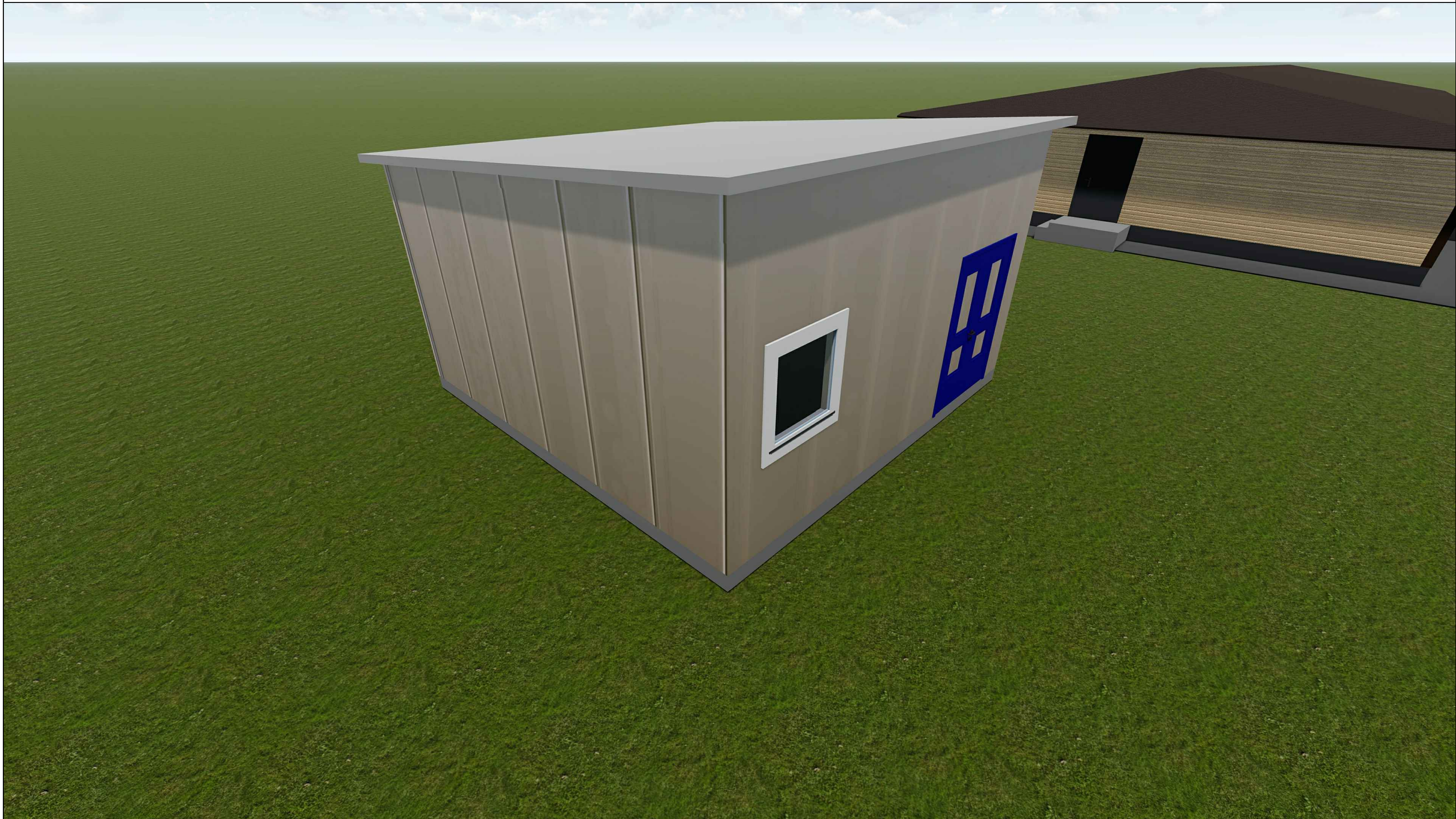
Фасад БМК и площадки под БМК по оси Б-А



Ведомость элементов фасада

Поз. отделки	Наименование элемента фасада	Наименование материала отделки	Наименование и номер эталона цвета или образец колера	Примечание
1	Цоколь	Битумная обмазка	Цвет RAL 7021 Чёрно-серый	
2	Доборные элементы	Оцинкованный стальной лист	RAL 9010 Белый	
3	Кровля	Профлист	RAL 8017 Шоколадно-коричневый	
4	Стена	Сайдинг	RAL 1014 Слоновая кость	
5	Остекление	Окно	Прозрачный	
6	Двери наруж.	Стальной лист	RAL 1014 Слоновая кость	

						2022-ЭП			
						Сбор и монтаж блочно-модульной котельной (БМК) согласно паспорта изделия в Акмолинской области.			
Изм.	Кол.уч.	Лист	№ док.	Подпись	Дата	Площадка	Стадия	Лист	Листов
ГИП				Байкадамов А.Е.			ЭП	4	
Исполнил				Токабаев		План площадки. Фасады по осям 1-2, 2-1, А-Б, Б-А	ТОО "Viridi Navitas"		



						2022-ЭП			
						Сбор и монтаж блочно-модульной котельной (БМК) согласно паспорта изделия в Акмолинской области.			
Изм.	Кол.уч.	Лист	№ док.	Подпись	Дата	Площадка	Стадия	Лист	Листов
ГИП				Байкадамов А.Е.			ЭП	5	
Исполнил				Токабаев		Перспектива вид 1	ТОО "Viridi Navitas"		



						2022-ЭП			
						Сбор и монтаж блочно-модульной котельной (БМК) согласно паспорта изделия в Акмолинской области.			
Изм.	Кол.уч.	Лист	№ док.	Подпись	Дата	Площадка	Стадия	Лист	Листов
ГИП				Байкадамов А.Е.			ЭП	6	
Исполнил				Токабаев		Перспектива вид 2		ТОО "Viridi Navitas"	