

TOO "AS PROJECT GROUP ASTANA"  
ГСЛ №16018027, №18004044

## РАБОЧИЙ ПРОЕКТ

«Строительство многоквартирного жилого комплекса со встроенными помещениями и паркингом, г.Нур-Султан, район «Есиль», проспект Туран, участок 55/12» 3-я очередь строительства. Наружные инженерные сети.

### Альбом 7.3 Телемеханика

Директор TOO "AS PROJECT GROUP ASTANA"

Главный инженер проекта



Ибраева А.

Тайшанова С.

г. Нур-Султан 2022 г.

**Ведомость рабочих чертежей основного комплекта**

Лист	Наименование	Примечание
ИА21-ТМ-026	Телемеханика	

**Ведомость основного комплекта рабочих чертежей**

Лист	Наименование	Примечание
1	Общие данные	
2	Схема структурная	ТП-2х1000-20/0,4кВ
3	Схема электрическая принципиальная подключений	20кВ
4	Схема электрическая принципиальная подключений	0,4кВ
5	Схема организация связи	RS485
6	Схема питания	
7	План прокладки кабелей телемеханики	
8	Кабельный журнал	

**Ведомость ссылочных и прилагаемых документов**

Обозначение	Наименование	Примечание
	<u>Ссылочные документы</u>	
ПУЭ РК	Правила устройства электроустановок РК	
СН РК 4.04-07-2019	Электротехнические устройства	
СН РК 4.04-106-2013	Электрооборудование жилых и общественных зданий. Правила проектирования	
ПТЭ	Правила технической эксплуатации станций и сетей на территории РК	
	<u>Прилагаемые документы</u>	
-ТМ.С	Спецификация оборудования, изделий и материалов	1 лист

**Общие данные**

Рабочий проект разработан на основании Технических условий АО "Астана РЭК" на систему телемеханики и связи.

Рабочий проект разработан в соответствии с действующими нормами, правилами и стандартами. Технические решения, принятые в рабочем проекте, соответствуют требованиям экологических, санитарно-гигиенических, противопожарных, норм безопасности и других норм, действующих на территории Республики Казахстан, и обеспечивают безопасную для жизни и здоровья людей эксплуатацию объекта при соблюдении предусмотренных рабочим проектом мероприятий.

Рабочая документация является собственностью ЗАКАЗЧИКА и может передаваться третьим лицам во временное конфиденциальное пользование только по согласованию с ТОО "ИНСТИТУТ АВТОМАТИЗАЦИИ", которое также может передавать документ третьим лицам только по согласованию с ЗАКАЗЧИКОМ.

Проектом телемеханики предусматривается:

- Установка многофункциональных измерительных преобразователей ЭНИП-2 на ячейках КТП для измерения и вычисления параметров электрических сетей и регистрации состояния коммутационных аппаратов.
- Установка шкафа телемеханики для передачи данных в ОИК по беспроводным каналам передачи данных средствами сети GSM.
- Прокладка информационных кабелей.

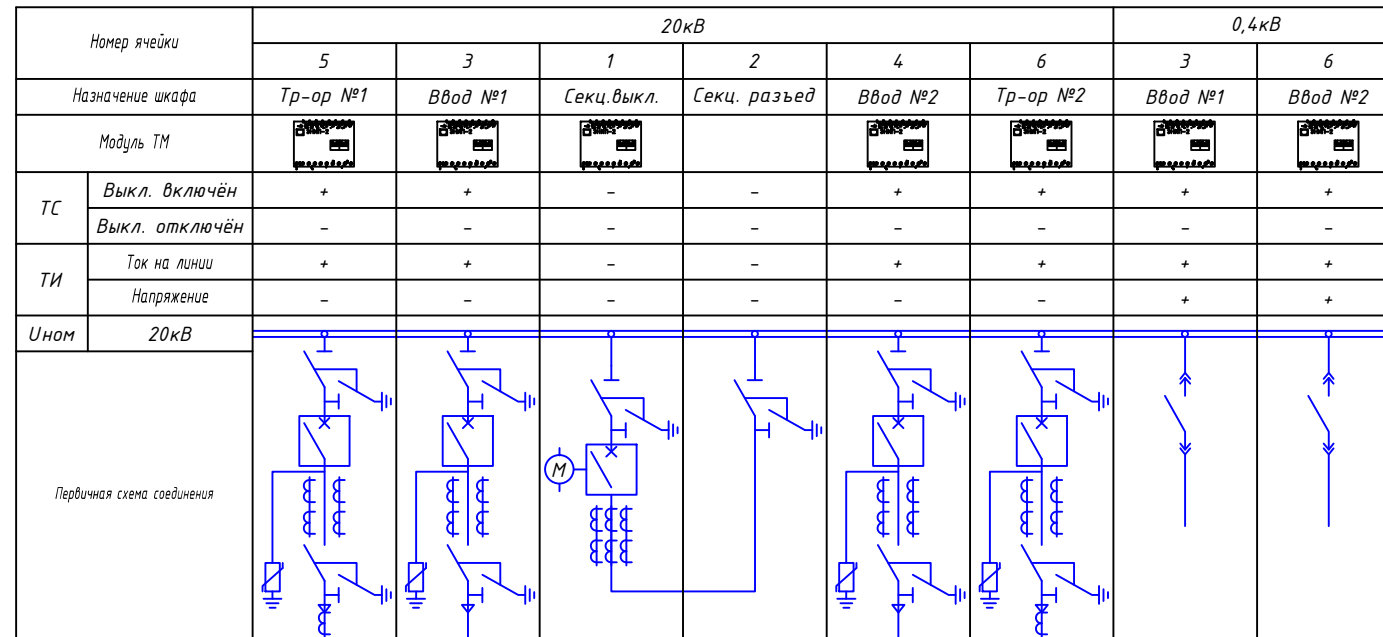
Взам. инв.  
Подп. и дата  
Инв.подл.

Технические решения, принятые в рабочем проекте, соответствуют требованиям экологических, санитарно-гигиенических, противопожарных и других норм, действующих на территории Республики Казахстан, и обеспечивают безопасную для жизни и здоровья эксплуатацию объекта при соблюдении мероприятий, предусмотренных рабочими чертежами.

Главный инженер проекта \_\_\_\_\_

						SGN/ДПР/SS/9- ТМ			
						«Строительство многоквартирного жилого комплекса со встроенными помещениями и паркингом, г.Нур-Султан, район «Есиль», проспект Туран, участок 55/12» 3-я очередь строительства. Наружные инженерные сети.			
Изм.	Кол.уч.	Лист	№ док.	Подпись	Дата	Трансформаторная подстанция	Стадия	Лист	Листов
						встроенная	РП		
						2х1000кВА-20/0,4кВ			
						Общие данные			
									ТОО "AS PROJECT GROUP ASTANA"

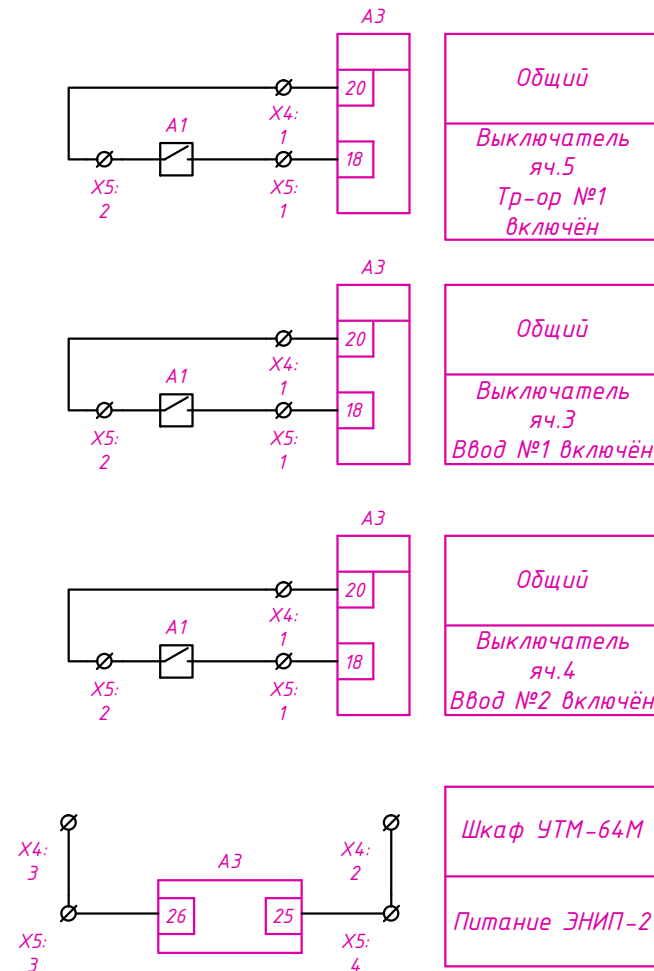
**Схема структурная  
ТП-2х1000-20/0,4кВ**



Инв.подл. | Подп. и дата | Взам. инв.

Изм.	Кол.уч.	Лист	№ док.	Подпись	Дата	SGN/ДПП/SS/9- ТМ			
						«Строительство многоквартирного жилого комплекса со встроенными помещениями и паркингом, г.Нур-Султан, район «Есиль», проспект Туран, участок 55/12» 3-я очередь строительства. Наружные инженерные сети.			
						Трансформаторная подстанция встроенная 2х1000кВА-20/0,4кВ	Стадия	Лист	Листов
							РП		
ГИП		Тайшанова			05.22	Схема структурная ячеек телемеханики ТП-2х1600-20/0,4кВ	ТОО "AS PROJECT GROUP ASTANA"		
Проверил		Тайшанова			05.22				
Выполнил		Шаяхметова			05.22				
Н.контроль		Матякудова			05.22				

**Сбор телеинформации с ячеек 20кВ  
(идентично для всех присоединений 20кВ)**



*Перечень оборудования*

Поз.	Наименование	Обоз.	Тип	Кол-во	Примечание
1	2	3	4	5	6
1	Выключатель 20кВ	A1		4	
2	Автомат 0,4кВ	A2		2	
3	Многофункциональный измер-й преобразователь	A3	ЭНИП-2	6	
4	Контроллер коммуникационный	A4	ЭНКМ-3	1	
5	Модуль ввода-вывода	A5	ЭНМВ	0	
6	Автомат ~220В	SF1	Acti 9 iC60N 1P 1A	6	

*Примечание:*

- номера клемм уточнять по месту
- принципиальная схема выполнена на основании ЭНИП-2-А2Е0-21

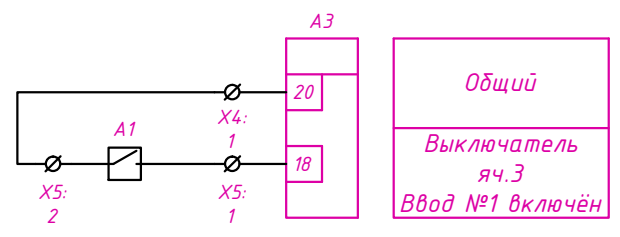
Взам. инв.  
Подп. и дата  
Инв.подл.

						SGN/ДПП/SS/9- ТМ			
						«Строительство многоквартирного жилого комплекса со встроенными помещениями и паркингом, г.Нур-Султан, район «Есиль», проспект Туран, участок 55/12» 3-я очередь строительства. Наружные инженерные сети.			
Изм.	Кол.уч.	Лист	№ док.	Подпись	Дата	Трансформаторная подстанция встроенная 2x1000кВА-20/0,4кВ	Стадия	Лист	Листов
							РП		
ГИП		Тайшанова		<i>[Signature]</i>	05.22	Схема электрическая принципиальная подключений 20кВ	ТОО "AS PROJECT GROUP ASTANA"		
Проверил		Тайшанова		<i>[Signature]</i>	05.22				
Выполнил		Шаяхметова		<i>[Signature]</i>	05.22				
Н.контроль		Матякудова		<i>[Signature]</i>	05.22				

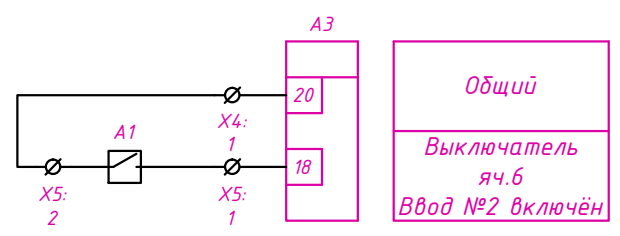
Сбор телеинформации с ячеек 0,4кВ  
(идентично для всех присоединений 0,4кВ)

Перечень оборудования

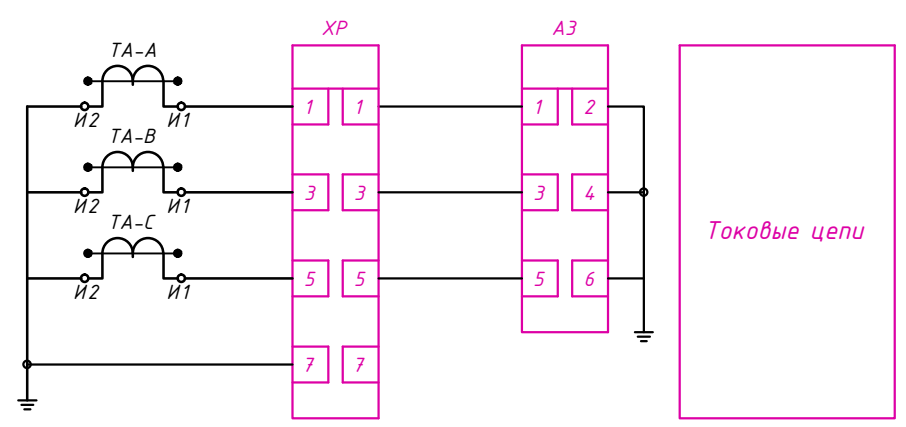
Поз.	Наименование	Обоз.	Тип	Кол-во	Примечание
1	2	3	4	5	6
1	Выключатель 20кВ	A1		4	
2	Автомат 0,4кВ	A2		2	
3	Многофункциональный измер-й преобразователь	A3	ЭНИП-2	6	
4	Контроллер коммуникационный	A4	ЭНКМ-3	1	
5	Модуль ввода-вывода	A5	ЭНМВ	0	
6	Автомат ~220В	SF1	Acti 9 iC60N 1P 1A	6	



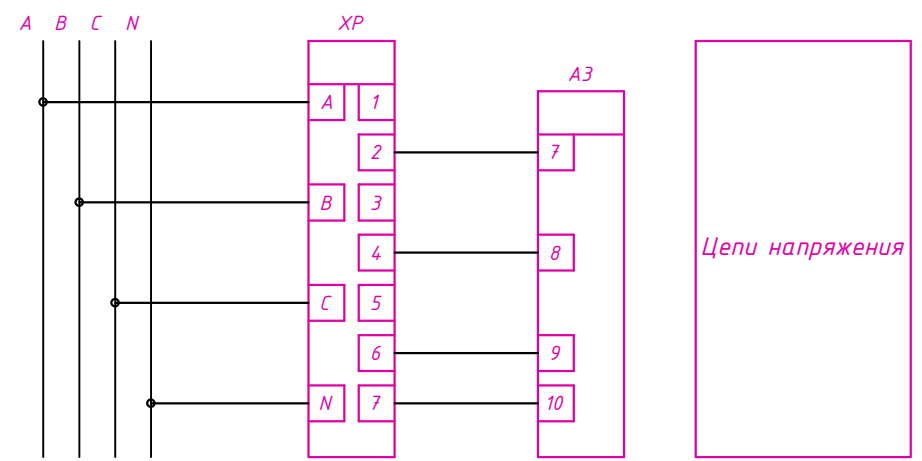
Общий  
Выключатель яч.3  
Ввод №1 включён



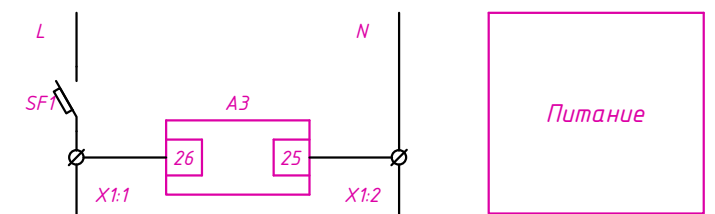
Общий  
Выключатель яч.6  
Ввод №2 включён



Токовые цепи



Цепи напряжения



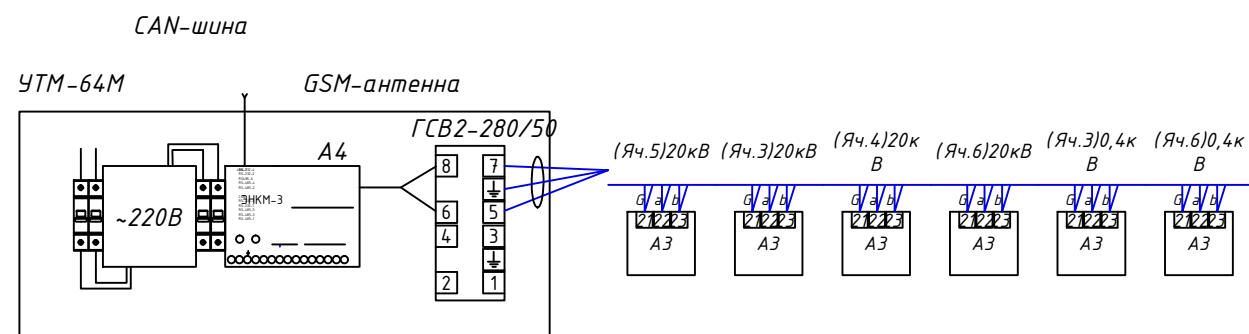
Питание

Примечание:  
- номера клемм уточнять по месту  
- принципиальная схема выполнена на основании ЭНИП-2-А2Е0-21

Взам. инв.  
Подп. и дата  
Инв.подл.

Изм.	Кол.уч.	Лист	№ док.	Подпись	Дата	SGN/ДПП/SS/9- ТМ			
						«Строительство многоквартирного жилого комплекса со встроенными помещениями и паркингом, г.Нур-Султан, район «Есиль», проспект Туран, участок 55/12» 3-я очередь строительства. Наружные инженерные сети.			
						Трансформаторная подстанция встроенная 2x1000кВА-20/0,4кВ	Стадия РП	Лист	Листов
ГИП		Тайшанова			05.22	Схема электрическая принципиальная подключений 0,4кВ	ТОО "AS PROJECT GROUP ASTANA"		
Проверил		Тайшанова			05.22				
Выполнил		Шаяхметова			05.22				
Н.контроль		Матякудова			05.22				

*Схема соединения устройства ЭНКМ-3 с приборами телемеханики*



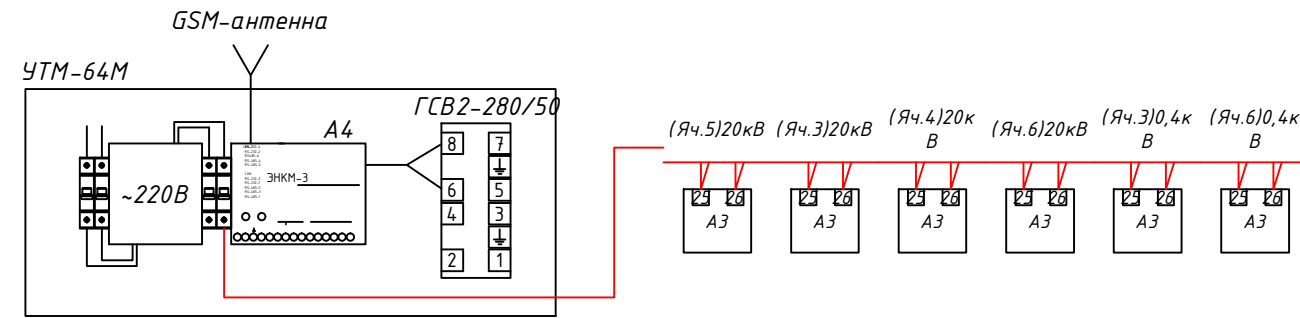
*УСЛОВНЫЕ ОБОЗНАЧЕНИЯ*

<i>Г</i>	<i>коричневый</i>
<i>а</i>	<i>зелёный</i>
<i>б</i>	<i>зелёно-белый</i>

						<b>SGN/ДПР/SS/9- ТМ</b>			
						«Строительство многоквартирного жилого комплекса со встроенными помещениями и паркингом, г.Нур-Султан, район «Есиль», проспект Туран, участок 55/12» 3-я очередь строительства. Наружные инженерные сети.			
Изм.	Кол.уч.	Лист	№ док.	Подпись	Дата	Трансформаторная подстанция встроенная 2х1000кВА-20/0,4кВ	Стадия	Лист	Листов
							РП		
							ТОО "AS PROJECT GROUP ASTANA"		
						Схема организации связи телеметрии ТП-2х1000-20/0,4кВ			

Инв.подл.	Подп. и дата	Взам. инв.
-----------	--------------	------------

## Схема питания устройства ЭНИП-2



### УСЛОВНЫЕ ОБОЗНАЧЕНИЯ

<i>г</i>	коричневый
<i>а</i>	зелёный
<i>б</i>	зелёно-белый

						SGN/ДПП/SS/9- ТМ			
						«Строительство многоквартирного жилого комплекса со встроенными помещениями и паркингом, г.Нур-Султан, район «Есиль», проспект Туран, участок 55/12» 3-я очередь строительства. Наружные инженерные сети.			
Изм.	Кол.уч.	Лист	№ док.	Подпись	Дата	Трансформаторная подстанция встроенная 2х1000кВА-20/0,4кВ	Стадия	Лист	Листов
							РП		
							ТОО "AS PROJECT GROUP ASTANA"		
						Схема организации питания телеметрии ТП-2х1000-20/0,4кВ			

Инв.подл. Подп. и дата Взам. инв.



Поз.	Наименование и техническая характеристика	Тип, марка, обозначение документа, опросного листа	Код оборудования изделия, материала	Поставщик	Ед.изм.	Кол-во	Масса ед., кг.	Примечание
1	2	3	4	5	6	7	8	9
<i>Приборы и средства телеизмерения</i>								
1	Шкаф устройства телемеханики	УТМ-64М		ИЦ "Энергосервис", ТОО "ИНСТИТУТ АВТОМАТИЗАЦИИ"	компл.	1		
	в том числе для ТМ:							
	1. шкаф навесной электротехнический 600x650x250	ЩМП-4-0 74 У2 IP54			шт	1		
	2. контроллер коммуникационный	ЭНКМ-3		ИЦ "Энергосервис", ТОО "ИНСТИТУТ АВТОМАТИЗАЦИИ"	шт	1		
	3. устройство защиты информационных линии	ESP485-1		ИЦ "Энергосервис", ТОО "ИНСТИТУТ АВТОМАТИЗАЦИИ"	шт	1		
	4. устройство защиты от перенапряжения	ОИН		"TDM"	шт	1		
	5. источник бесперебойного питания	SVC		SVC	шт	1		
	6. реле напряжения	РН-118		ООО "Новатек-Электро"	шт	1		
	7. термостат с н/з контактами	DMO 1140		STEGO Elektrotechnik GmbH	шт	1		
	8. нагреватель	HG 040050		Leipold Electric	шт	1		
2	Многофункциональный измерительный преобразователь	ЭНИП-2-А2Е0-21		ИЦ "Энергосервис", ТОО "ИНСТИТУТ АВТОМАТИЗАЦИИ"	шт	6		
<i>Кабельные изделия</i>								
1	Информационный кабель витой пары экранированный	FTP 4x2x0,5		"Казцентрэлектропровод"	м	60		с 8% запасом
2	Кабель медный негорючий сечением 3x1,5мм <sup>2</sup> , с оболочкой из ПВХ, Iном=21А	ВВГнг-3x1,5мм <sup>2</sup>		"Казцентрэлектропровод"	м	60		с 8% запасом
3	Труба гофрированная из поливинилхлорида ф20мм	ПВХ d20			м	110		

Взам. инв.

Подп. и дата

Инв.подл.

						<b>SGN/ДПП/SS/9- ТМ</b>				
						«Строительство многоквартирного жилого комплекса со встроенными помещениями и паркингом, г.Нур-Султан, район «Есиль», проспект Туран, участок 55/12» 3-я очередь строительства. Наружные инженерные сети.				
Изм.	Кол.уч.	Лист	№ док.	Подпись	Дата	Трансформаторная подстанция встроенная 2x1000кВА-20/0,4кВ	Стадия	Лист	Листов	
							РП			
ГИП		Тайшанова			05.22		Спецификация оборудования изделии и материалов	ТОО "AS PROJECT GROUP ASTANA"		
Проверил		Тайшанова			05.22					
Выполнил		Шаяхметова			05.22					
Н.контроль		Матякудова			05.22					