

TOO "AS PROJECT GROUP ASTANA"
ГСЛ №16018027, №18004044

РАБОЧИЙ ПРОЕКТ

«Многоквартирный жилой комплекс со встроенными помещениями, паркингом и гостинично - развлекательным комплексом и торговыми помещениями», проектируемого в районе Есиль, по пр. Туран между №22 и №26.
3-я очередь строительства. Наружные инженерные сети.

Альбом 3

Наружные сети электроснабжения 20 кВ

Директор TOO "AS PROJECT GROUP ASTANA"

Главный инженер проекта



Ибраева А.

Тайшанова С.

г. Нур-Султан 2022 г.

Ведомость основного комплекта рабочих чертежей марки ЭС

Лист	Наименование	Примечание
1	Общие данные	
2	Схема электроснабжения 20 кВ. Кабельный журнал	
3	Ведомость объемов работ (начало)	
4	Ведомость объемов работ (окончание)	
5	План трассы электроснабжения 20 кВ. М1:500	

Ведомость ссылочных и прилагаемых документов

Обозначение	Наименование	Примечание
	<u>Ссылочные документы</u>	
серия А5-92	Прокладка кабелей напряжением до 35кВ в траншеях.	
	Выпуск 1	
ПУЭ РК 2015	Правила устройства электроустановок РК	
РДС РК 4.04-191-2002	Методические указания по проектированию городских и поселковых электрических сетей.	
	<u>Прилагаемые документы</u>	
ЭС.СО	Спецификация оборудования, изделий и материалов	2 листа
ЭС.КЖ1	Смотровой колодец К1, К3. Спецификация	1 лист
ЭС.КЖ2	Смотровой колодец К2. Спецификация	1 лист

Основные технические показатели

Наименование	Ед.изм.	Количество	Примечание
Наружные сети электроснабжения 20кВ			
Протяженность кабельной линии КЛ-20кВ	км	0,440	
Кол-во колодцев	шт	3	
Протяженность трубных переходов	м	32	

Общие указания

Наружные сети электроснабжения 20 кВ

Электроснабжение выполнено согласно технических условий №5-Е-169-1764 от 29.09.2021г., №5-23/4-1086 от 08.04.2013г., №5-23/4-2915 от 09.09.2014г., №5-23/4-3030 от 03.07.2017г и №5-Е-169-2057 от 29.10.2019г. выданных АО "Астана - Распределительная Электросетевая Компания".

Точка подключения - разные секции шин РУ-20кВ (ячейки №7, №8) ТП-4091.

Проектом предусматривается:

- строительство трубных переходов ч/з автодорогу;
- прокладка КЛ-20кВ - выполнена кабелем АПВБПу2г-нг(В)-HF сечением (3x70/35-ТАС), в траншее и трубных переходах.

В проекте применены муфты фирмы "Райхем".

Глубина заложения кабеля 0,7-1 м от планировочной отметки земли.

Электромонтажные работы выполнить согласно ПУЭ РК 2015 и СНиП РК 4.04.10-2002.

Заземление

На вводе в здание выполнить соединение металлических оболочек и брони силовых кабелей с главной заземляющей шиной медным гибким проводом марки МГ

						SGN/ДПР/SS/9-ЭС20кВ			
						«Многоквартирный жилой комплекс со встроенными помещениями, паркингом и гостинично - развлекательным комплексом и торговыми помещениями», проектируемого в районе Есиль, по пр. Туран между №22 и №26. 3-я очередь строительства. Наружные инженерные сети.			
Изм.	Кол.уч.	Лист	№ док.	Подп.	Дата				
						Наружные сети электроснабжения 20кВ	Стадия	Лист	Листов
							РП	1	5
ГИП		Тайшанова			6/22	Общие данные	ТОО "AS PROJECT GROUP ASTANA"		
Выполнил		Кирпичев			6/22				
Проверил		Тайшанова			6/22				
Н.контроль		Матякубова			6/22				

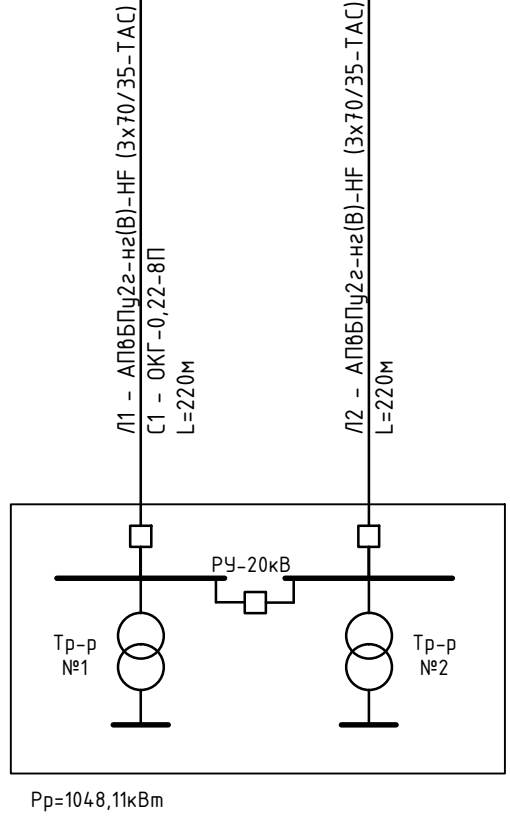
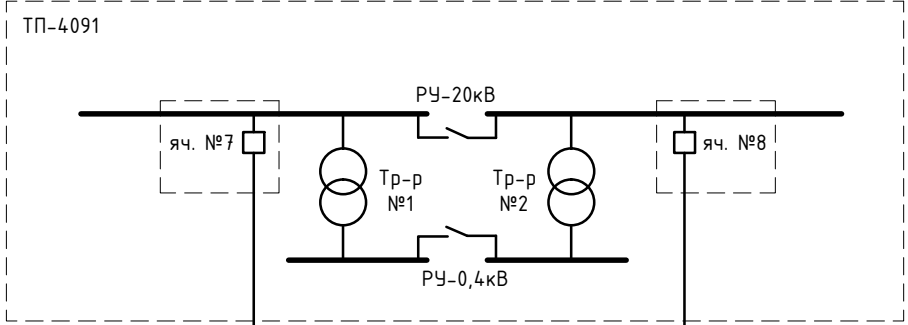
Взам. инв. N	
Подл. и дата	
Инв. N подл.	

Настоящий проект выполнен в соответствии с действующими нормами, правилами и стандартами, в том числе и по взрыво- и пожаробезопасности.

Главный инженер проекта Тайшанова С.

Кабельный журнал

№	Трасса		Марка и сечение кабеля	Ед. изм.	Кол-во
	начало	конец			
Л1	ТП-4091 - РУ20кВ, I секция	ТП - РУ20кВ, I секция	АПВБПу2г-нг(В)-HF (3x70/35-ТАС)	м	220
Л2	ТП-4091 - РУ20кВ, II секция	ТП - РУ20кВ, II секция	АПВБПу2г-нг(В)-HF (3x70/35-ТАС)	м	220
С1	ТП-4091, шкаф ВОЛС	ТП, шкаф ВОЛС	ОКГ-0,22-8П	м	220
		Итого	АПВБПу2г-нг(В)-HF (3x70/35-ТАС)	м	440
			ОКГ-0,22-8П	м	220



						SGN/ДПР/SS/9-ЭС20кВ			
						«Многоквартирный жилой комплекс со встроенными помещениями, паркингом и гостинично - развлекательным комплексом и торговыми помещениями», проектируемого в районе Есиль, по пр. Туран между №22 и №26. 3-я очередь строительства. Наружные инженерные сети.			
Изм.	Кол.уч	Лист	№ док.	Подп.	Дата	Наружные сети электроснабжения 20кВ	Стадия	Лист	Листов
ГИП	Тайшанова				6/22		РП	2	
Выполнил	Кирпичев				6/22				
Проверил	Тайшанова				6/22	Схема электроснабжения 20 кВ. Кабельный журнал	ООО "AS PROJECT GROUP ASTANA"		
Н.контроль	Матякудова				6/22				

Инв. № подл.	Подл. и дата	Взам. инв. №

Ведомость объемов работ

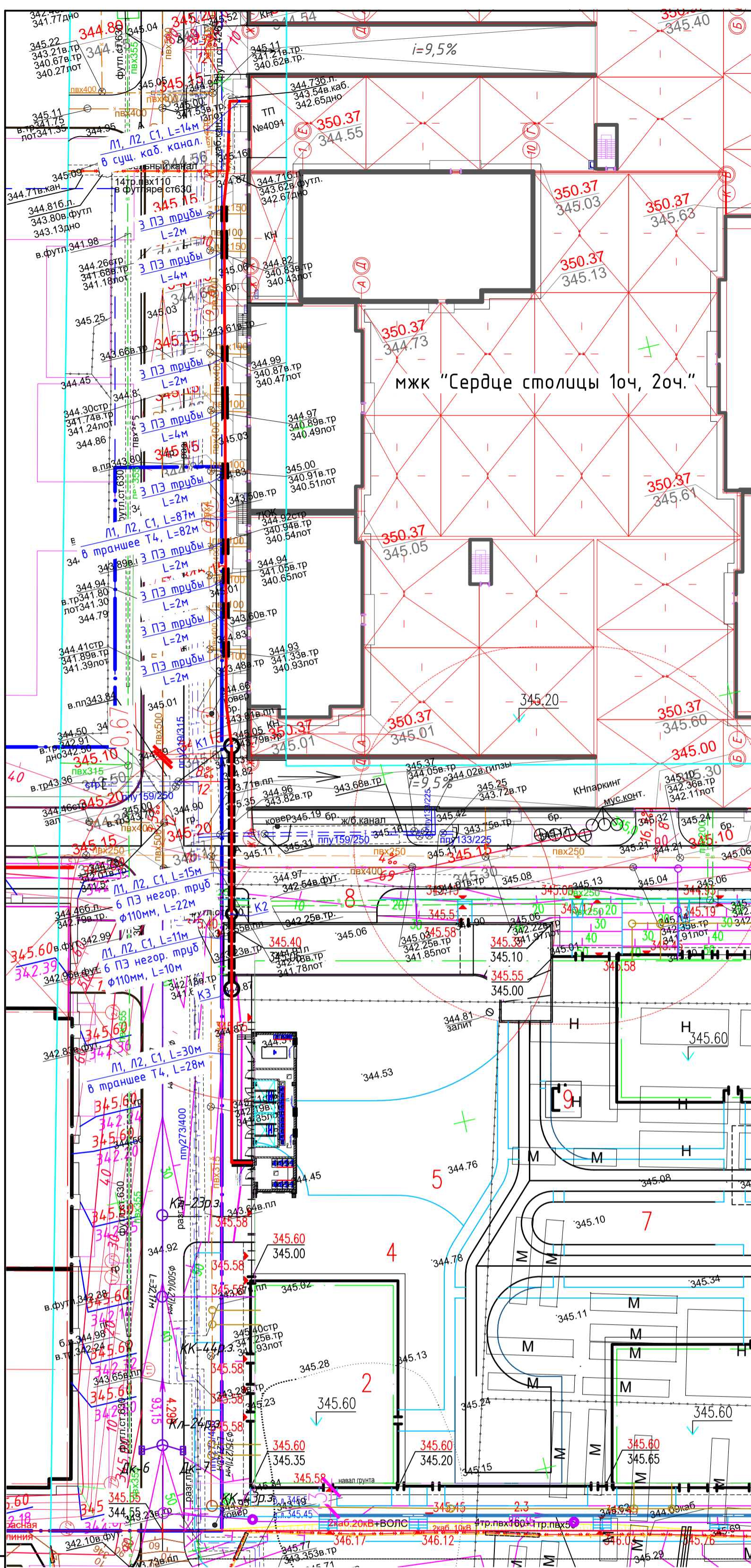
Поз. обознач.	Наименование	Ед. измер.	Кол-во
	Электроснабжение 20кВ		
	Трубный переход 6 трубы ϕ 110		
	Рытье траншеи размером (ШхГ) 1,5х1,5м механиз. способом,	м/м ³	32 / 73,0
	Подготовка постели из песка	м ³	4,8
	Обратная засыпка песком	м ³	60,5
	Монтаж негорючих труб ϕ 110мм	м	192
	Монтаж заглушек для резервных труб	шт	12
	Заливка бетоном	м ³	7,7
ГОСТ 10704-95	Монтаж стального футляра ϕ 630 мм	м	10
	Антикоррозионная битумно-полимерная изоляция стальной трубы "Весьма усиленная"	м	10
	Внутренняя изоляция стальной трубы ХС-710	м	10
	Монтаж негорючих труб ϕ 110мм для защиты кабеля	м	66
T-4	Рытье траншеи механическим способом	м/м ³	118 / 53,1
ГОСТ 8736-85	Обратная засыпка траншеи обычным грунтом	м ³	35,4
	Устройство постели из песка	м ³	17,7
	Защита от мех повреждений кирпичем	шт.	1970
К1, К3 см. лист ЭС.С02)	Монтаж смотровых колодцев ϕ 2м	шт.	2
2 котлована	Разработка грунта для устройства котлована под ж/б колодец	м ³	48,8
	Подсыпка дна котл. щебнем (М1000 фр.20-40)	м ³	1,8
	Обратная засыпка котлована песком	м ³	39,9
К2 см. лист ЭС.С02)	Монтаж смотровых колодцев ϕ 1,5м	шт.	1
1 котлован	Разработка грунта для устройства котлована под ж/б колодец	м ³	16,3
	Подсыпка дна котл. щебнем (М1000 фр.20-40)	м ³	0,6
	Обратная засыпка котлована песком	м ³	12,4

Взам. инв. N
Подл. и дата
Инв. N подл.

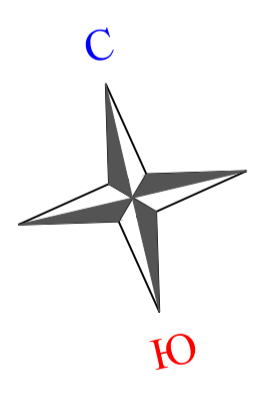
Ведомость объемов работ

Поз. обознач.	Наименование	Ед. измер.	Кол-во
	Бурение отверстий ϕ 110мм в существующей камере	шт	3
	Монтажные работы для прокладки кабеля в сущ. кабельном канале		
	Рытье траншеи размером 1,8х0,3м механизированным способом, в грунте 2 категории	м/м ³	14 / 7,6
	Обратная засыпка траншеи	м ³	7,6
	Вскрытие лотка	м	14
П12-15	Демонтаж плиты перекрытия размерами 160х1480х2990	шт	5
П12-15	Монтаж Б/У плиты перекрытия размерами 160х1480х2990	шт	5
	Вскрытие А/Д	м ²	25,6
	Восстановление А/Д	м ²	25,6
	Демонтаж брусчатки	м ²	73,0
	Монтаж брусчатки	м ²	73,0

						SGN/ДПП/SS/9-ЭС20кВ				
						«Многоквартирный жилой комплекс со встроенными помещениями, паркингом и гостинично - развлекательным комплексом и торговыми помещениями», проектируемого в районе Есиль, по пр. Туран между №22 и №26. 3-я очередь строительства. Наружные инженерные сети.				
Изм.	Кол.уч	Лист	N док.	Подп.	Дата	Наружные сети электроснабжения 20кВ	Стадия	Лист	Листов	
							РП	3		
ГИП		Тайшанова			6/22		Ведомость объемов работ (начало)	TOO "AS PROJECT GROUP ASTANA"		
Выполнил		Кирпичев			6/22					
Проверил		Тайшанова			6/22					
Н.контроль		Матякубова			6/22					



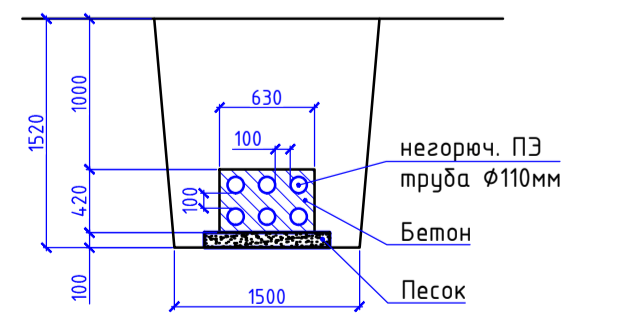
Наименование организации или учреждения	СОГЛАСОВАНИЕ	Дата и подпись ответственного лица
ГУ "Управление архитектуры, градостроительства и земельных отношений г.Нур-Султан"		
ТОО "НИПИ" Астанагенплан"		
АО "Астана-РЭК"		
ГУ "Управление транспорта и развития дорожно-транспортной инфраструктуры г.Нур-Султан"		
ТОО «Turan Towers»		
ТОО "ТАИМАС"		



Примечание:

1. проектируемые трубы применены из негорючего материала, резервные трубы закрыть заглушками, пазухи негорючим материалом.
2. За коммуникации не указанные на съемке ТОО «AS PROJECT GROUP ASTANA», ответственности не несет.
3. При производстве земляных работ, согласование на полноту и правильность съемки подземных коммуникаций - **ОБЯЗАТЕЛЬНО!**

Разрез проектируемого трубного перехода 6 негорючих труб с бетонир.



УСЛОВНЫЕ ОБОЗНАЧЕНИЯ

- K1 — Проектируемая хозяйственно-бытовая канализация
- K2 — Проектируемая ливневая канализация
- B1 — Проектируемый хозяйственно-питьевой водопровод
- K — Сущ. Хоз.бытовая канализация
- Kл — Сущ. ливневая канализация
- В — Сущ. хоз.-питьевой водопровод
- ТТ — Сущ. теплотрасса
- — Проектируемая линия связи
- — Кабельный канал

Ведомость жилых и общественных зданий и сооружений

№ п/п	Наименование и обозначение	Этаж	Количество		Площадь, м²				Строительный объем, м³	
			Этаж	Этаж	общая	жилая	общественная	жилая	общая	
1	Основа 1	22	1	84	84	545,80	4478,53	4478,53	45428	45428
2	Основа 2	21	1	100	100	576,31	3745,00	3745,00	42790	42790
3	Основа 3	19	1	72	72	582,12	4001,46	4001,46	39364	39364
4	Паркане на 188 м/м	1	1	1	1	4528,51	4528,51	4528,51	19775	19775
5	Лестничная площадка					459				
6	Площадка отвода вросов					90				
7	Воронка					150				
8	Площадка ТЭО					27				
9	Операторская									

Изм.	Кол.уч.	Лист	№ док.	Подп.	Дата	Содержание
						ОКУ-МЖК-43/661-ЭС20
						«Многоквартирный жилой комплекс со встроенными помещениями, паркингом и гостинично-развлекательным комплексом и торговыми помещениями», проектируемого в районе Есиль, по пр. Туран между №22 и №26. 3-я очередь строительства. Наружные инженерные сети.
						Наружные сети электроснабжения 20кВ
						План трассы электроснабжения 20кВ. М 1:500

СОГЛАСОВАНО:	05.22	05.22
Раздел ТС	Аманжолов	Тайшанова
Раздел Н/К		
Взам. инб. Н		
Подл. и дата		
Инб. Н подл.		

Поз.	Наименование и техническая характеристика	Тип, марка обозначение документа, опросного листа	Код продукции	Поставщик	Ед. измерения	Кол.	Масса 1 ед., кг	Примечание
	Электроснабжение 20кВ							
	Песок крупнозернистый			Торговая сеть	м ³	142,9		дренаж
	Бетон кл. В12.5 на W6, F75			"Торговая сеть"	м ³	7,7		
	Щебень (М1000 фр.20-40)				м ³	2,4		
	ПЭ труба негорючая гладкая Ø110х9,4 мм		РЭДПАЙП-ПВО	ООО ПКП "Полимер-Урал"	м	258		или аналог
	Заглушка для труб Ø110мм			Торговая сеть	шт.	12		
	Труба стальная Ø630х8 мм	630пх8-ПТ-02кл ГОСТ 10704-91			м	3		
К1, К3	Смотровой колодец Ø2м	см. ЭС.КЖ1			шт.	2		
К2	Смотровой колодец Ø1,5м	см. ЭС.КЖ2			шт.	1		
	Полки и стойки в РЧ-20кВ проект ТП							
	Стойка кабельная, L=1200 мм		К1153	Торговая сеть	шт.	26		
	Скоба для крепления кабельных стоек		К1157	Торговая сеть	шт.	52		
	Кабельная полка, L=450 мм		К1163 ЧЗ	Торговая сеть	шт.	156		
	Дюбель-гвоздь		ДГ 4,5х40	Торговая сеть	шт.	104		

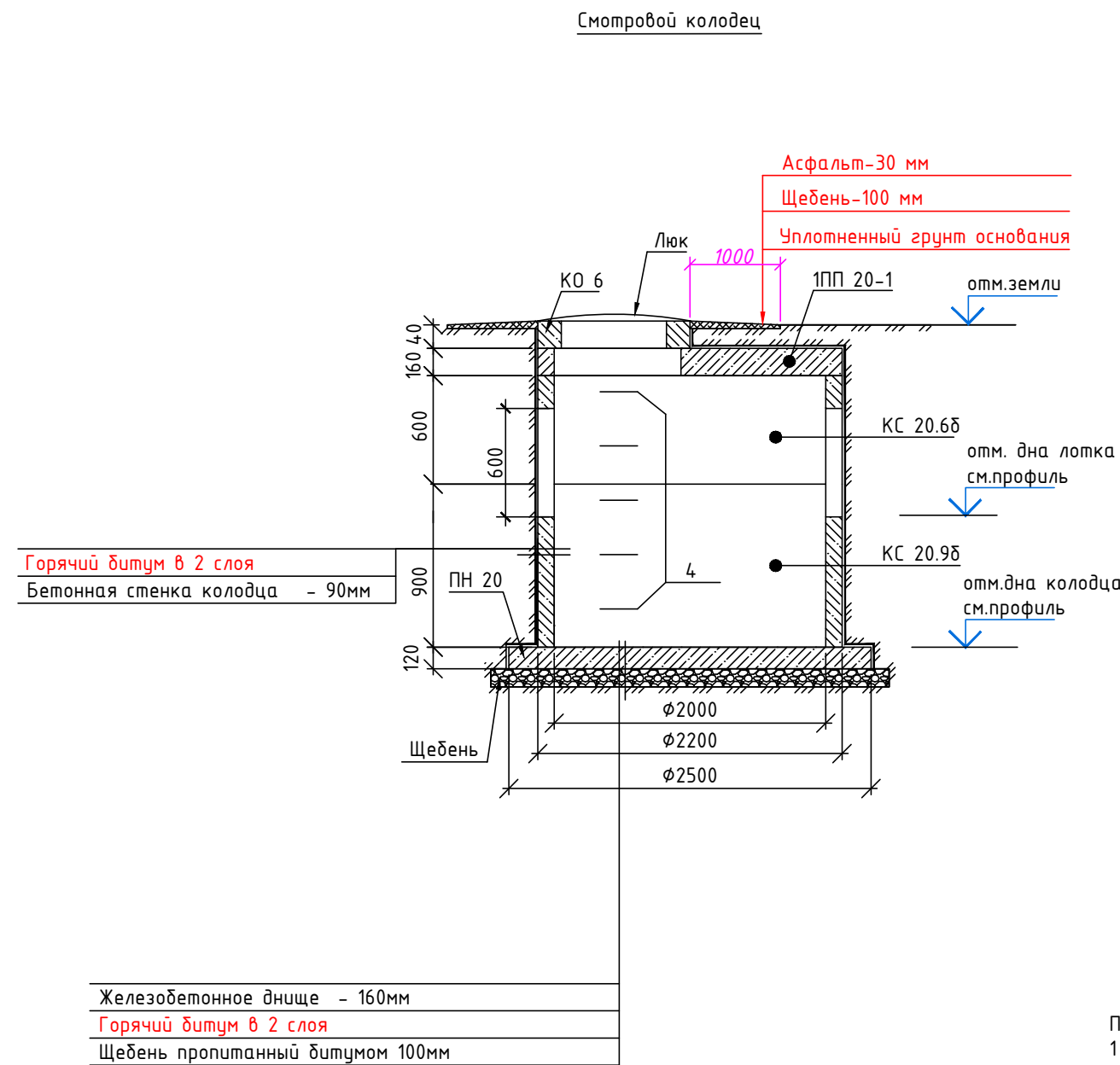
Взам. инв. N

Подл. и дата

Инв. N подл.

						SGN/ДП/SS/9-ЭС20кВ.СО				
						«Многоквартирный жилой комплекс со встроенными помещениями, паркингом и гостинично - развлекательным комплексом и торговыми помещениями», проектируемого в районе Есиль, по пр. Туран между №22 и №26. 3-я очередь строительства. Наружные инженерные сети.				
Изм.	Кол.уч	Лист	N док.	Подп.	Дата	Наружные сети электроснабжения 20кВ	Стадия	Лист	Листов	
							РП	1	2	
ГИП		Тайшанова			6/22		Спецификация оборудования, изделий и материалов	ООО "AS PROJECT GROUP ASTANA"		
Выполнил		Кирпичев			6/22					
Проверил		Тайшанова			6/22					
Н.контроль		Матякубова			6/22					

Спецификация на колодец

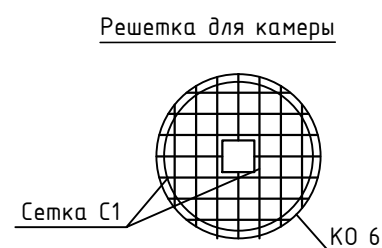


Поз.	Обозначение	Наименование	Кол.	Масса, ед., кг	Примечание
		<u>Колодец</u>	2 шт		
ПН 20	Серия 3.900.1-14 вып.1	Плита днища ПН 20	1	1480	
КС 20.9б	-//-	Кольцо стеновое КС 20.9б	1	1100	
КС 20.6б	-//-	Кольцо стеновое КС 20.6б	1	750	
1ПП 20-2	-//-	Плита перекрытия 1ПП 20-1	1	510	
КО 6	-//-	Кольцо опорное КО 6	1	50	
Люк	ГОСТ 3634-99	Люк полимерный усиленный с запорным механизмом С (В125)	1	95	
4	ГОСТ 5781-82*	12-A-I (A240), L=1500	5	1.33	скоба
		Бетон кл.В12,5	м ³ 0.5		заделки
		<u>Решетка</u>		14,56	
С1	ГОСТ 5781-82*	φ14 АI(A240) L=860мм	14	1,04	
	MANHOLE	Датчик открытия люка	1		
		Кабеленесущие конструкции			
	K1153	Кабельная стойка для кабельного канала, L=1200мм, шт	2		
	K1157	Скоба для крепления кабельных стоек, шт	4		
	K1163 ЧЗ	Кабельная полка, L=450мм, шт	6		
		Асбестовый лист 2,5x1,5м, шт	4		

Примечания

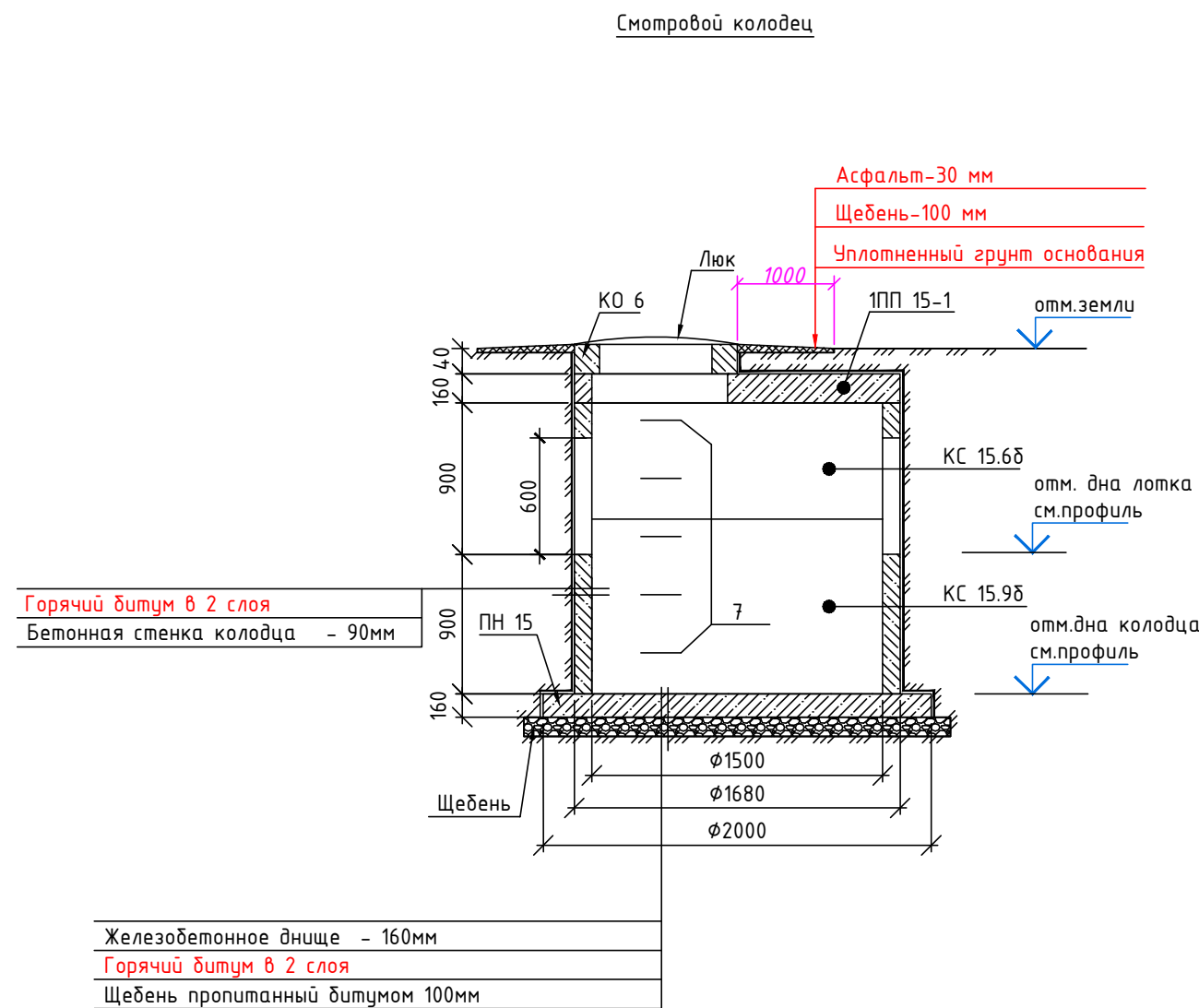
- Данный лист смотри совместно с листами раздела ЭС.
- Ходовые скобы МН 1 в колодце закрепить в кольцах согласно узлов 1 и 2 на листе 33 серии 3.900-3 в.7 часть 1.
- Отверстия в кольцах после пропуска труб тщательно заделать бетоном кл. В12.5 на W6, F75 на сульфатостойком цементе.
- Спецификация дана на один колодец.
- Обратную засыпку пазух выполнить крупным песком с $\gamma=1,6\text{т/м}^3$ с послойным уплотнением.

Инв. N подл. | Подл. и дата | Взам. инв. N



Изм.	Кол.уч	Лист	N док.	Подп.	Дата	SGN/ДПП/SS/9-ЭС20кВ.КЖ1			
						«Многоквартирный жилой комплекс со встроенными помещениями, паркингом и гостинично - развлекательным комплексом и торговыми помещениями», проектируемого в районе Есиль, по пр. Туран между №22 и №26. 3-я очередь строительства. Наружные инженерные сети.			
						Наружные сети электроснабжения 20кВ	Стадия	Лист	Листов
							РП	1	1
						Смотровой колодец К1, К3. Спецификация	ТОО "AS PROJECT GROUP ASTANA"		
ГИП	Тайшанова				6/22				
Выполнил	Кирпичев				6/22				
Проверил	Тайшанова				6/22				
Н.контроль	Матякубова				6/22				

Спецификация на колодец



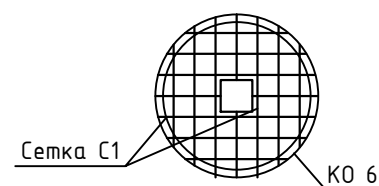
Поз.	Обозначение	Наименование	Кол.	Масса, ед., кг	Примечание
		<u>Колодец</u>	1 шт		
ПН 15	Серия 3.900.1-14 вып.1	Плита днища ПН 15	1	1480	
КС 15.9δ	-//-	Кольцо стеновое КС 15.9δ	1	1100	
КС 15.6δ	-//-	Кольцо стеновое КС 15.6δ	1	750	
1ПП 15-1	-//-	Плита перекрытия 1ПП 15-1	1	510	
КО 6	-//-	Кольцо опорное КО 6	1	50	
Люк	ГОСТ 3634-99	Люк полимерный усиленный с запорным механизмом С (В125)	1	95	
4	ГОСТ 5781-82*	12-А-1 (А240), L=1500	5	1.33	скоба
		Бетон кл.В12,5	м ³ 0.5		заделки
		Бетон кл.В7.5	м ³ 0.9		подготовка
		<u>Решетка</u>		14,56	
С1	ГОСТ 5781-82*	φ14 А1(А240) L=860мм	14	1,04	
	MANHOLE	Датчик открытия люка	1		
		Кабеленесущие конструкции			
	K1153	Кабельная стойка для кабельного канала, L=1200мм, шт	2		
	K1157	Скоба для крепления кабельных стоек, шт	4		
	K1163 ЧЗ	Кабельная полка, L=450мм, шт	6		
		Асбестовый лист 2,5x1,5м, шт	4		

Примечания

- Данный лист смотри совместно с листами раздела ЭС.
- Ходовые скобы МН 1 в колодце закрепить в кольцах согласно узлов 1 и 2 на листе 33 серии 3.900-3 в.7 часть 1.
- Отверстия в кольцах после пропуска труп тщательно заделать бетоном кл. В12.5 на W6, F75 на сульфатостойком цементе.
- Бетонную подготовку принять из бетона кл. В7.5 на W6, F75 на сульфатостойком цементе.
- Спецификация дана на один колодец.
- Обратную засыпку пазух выполнить крупным песком с у=1,6т/м³ с послойным уплотнением.

						SGN/ДПР/SS/9-ЭС20кВ.КЖ2			
						«Многоквартирный жилой комплекс со встроенными помещениями, паркингом и гостинично - развлекательным комплексом и торговыми помещениями», проектируемого в районе Есиль, по пр. Туран между №22 и №26. 3-я очередь строительства. Наружные инженерные сети.			
Изм.	Кол.уч.	Лист	№ док.	Подп.	Дата	Наружные сети электроснабжения 20кВ	Стадия	Лист	Листов
ГИП		Тайшанова			6/22		РП	1	1
Выполнил		Кирпичев			6/22				
Проверил		Тайшанова			6/22				
Н.контроль		Матякубова			6/22	Смотровой колодец К2. Спецификация	TOO "AS PROJECT GROUP ASTANA"		

Решетка для камеры



Взам. инв. N
Подл. и дата
Инв. N подл.