

TOO "AS PROJECT GROUP ASTANA"
ГСЛ №16018027, №18004044

РАБОЧИЙ ПРОЕКТ

«Строительство многоквартирного жилого комплекса со встроенными помещениями и паркингом, г.Нур-Султан, район «Есиль», проспект Туран, участок 55/12» 3-я очередь строительства. Наружные инженерные сети.

Альбом 7.2

Автоматизированная система коммерческого учета электроэнергии (АСКУЭ)

Директор TOO "AS PROJECT GROUP ASTANA"

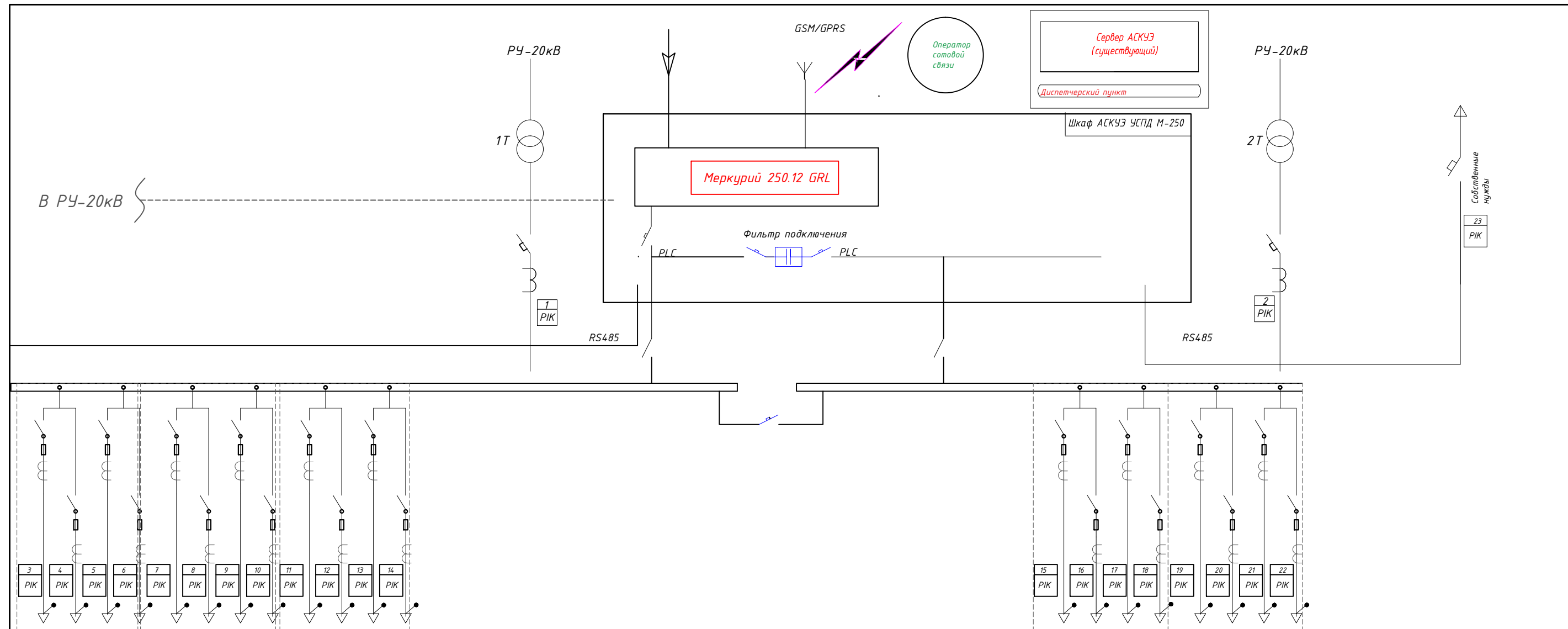
Главный инженер проекта



Ибраева А.

Тайшанова С.

г. Нур-Султан 2022 г.



Взам. инв. N
Подпись и дата
Инв. N подл.

- * - прибор учета электрической энергии трехфазный, трансформаторного включения, Меркурий 234ART-03 PBL12 3*230/400В, 5(10)А;
- * прибор учета электрической энергии трехфазный, прямого включения, 100А, со встроенным PLC-модемом - Меркурий 234ART-02 PBL12
- * - трансформаторы тока Т-0,66-У3 класса точности 0,5S.
- * Фильтр подключения, используется для прохождения PLC сигналов при двух запитанных одновременно трансформаторов

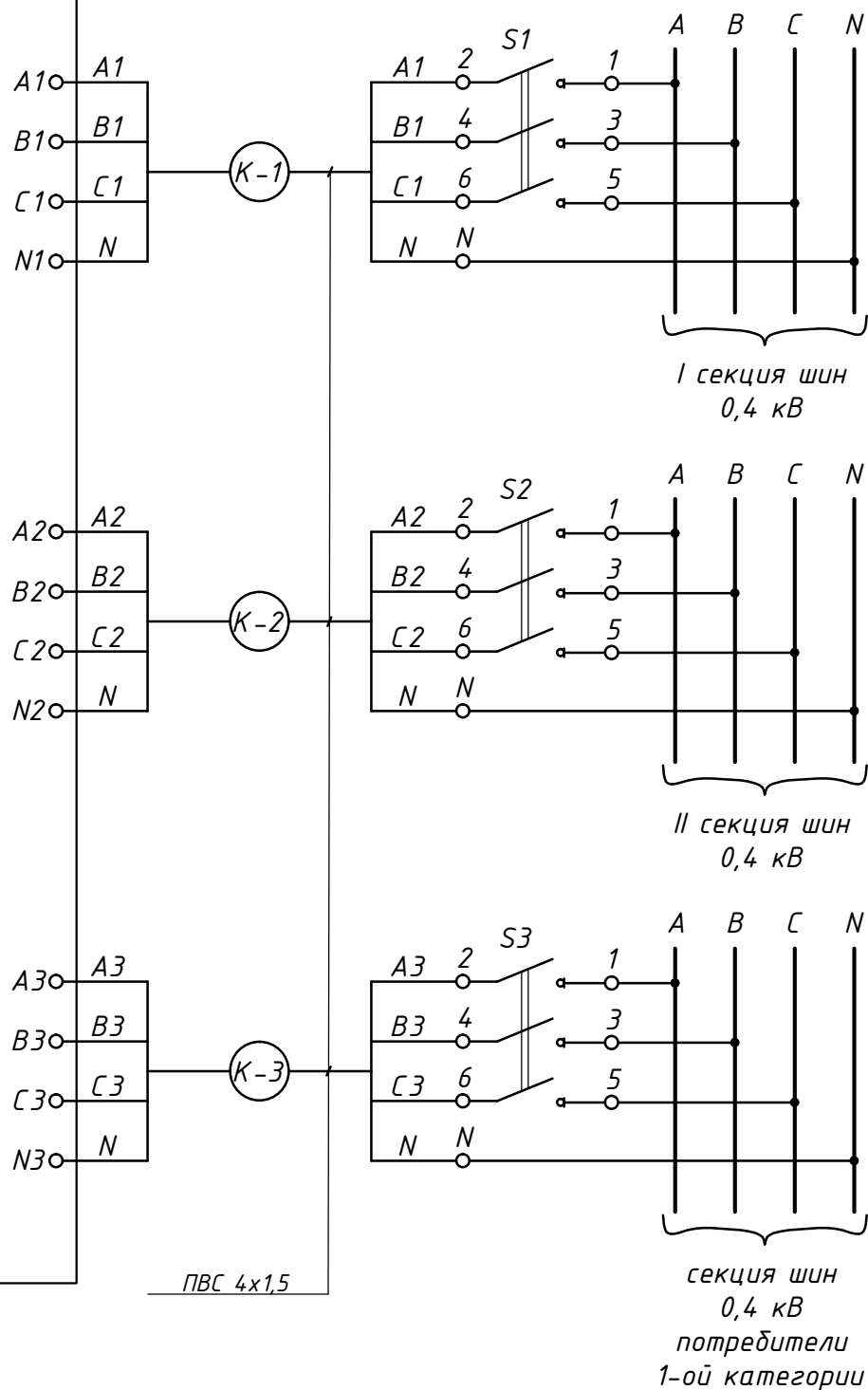
						SGN/ДПР/SS/9-			
						«Строительство многоквартирного жилого комплекса со встроенными помещениями и паркингом, г.Нур-Султан, район «Есиль», проспект Туран, участок 55/12» 3-я очередь строительства. Наружные инженерные сети.			
Изм.	Кол.уч.	Лист	№ док.	Подпись	Дата	Трансформаторная подстанция встроенная 2х1000кВА-20/0,4кВ	Стадия	Лист	Листов
							РП	2	6
ГИП		Тайшанова			05.22		ТОО "AS PROJECT GROUP ASTANA"		
Проверил		Тайшанова			05.22				
Выполнил		Шаяхметова			05.22				
Н.контроль		Матякудова			05.22				

Помещение РУ-0,4 кВ

Шкаф АСКУЭ
УСПД М-250

"GSM"
Меркурий
250.12 GLR

WA1



Передача информации
через GSM/GPRS

PLC связь со счетчиками по присоединениям I-ой секции шин 0,4 кВ

Питание 220 В, частота 50 Гц

PLC связь со счетчиками по присоединениям II-ой секции шин 0,4 кВ

PLC связь со счетчиками по присоединениям секции шин 0,4 кВ потребителей I-ой категории

Спецификация оборудования

Позиция обозначение	Наименование	Количество	Примечание
Оборудование АСКУЭ			
	Шкаф АСКУЭ УСПД М-250	1	в РУ-0,4 кВ
	Меркурий 250.12 GLR	1	
PIK	Счетчик трехфазный электроэнергии трансформаторного включения, шт.	26	
S1...S3	Выключатель нагрузки ВН-32, ЗР, 16 А	3	
X1...X3	Разветвитель интерфейса RS-485, шт.	6	
WA1	Антенна GSM/GPRS	3	
PIK	Счетчик трехфазный электроэнергии прямоого включения, шт.	1	
Wh	Счетчик трехфазный электроэнергии 100В	11	
	Кабель ПВС 4x1,5, м		Уточнить
	Кабель КИПЭВ 1x2x0,6, м		по месту монтажа

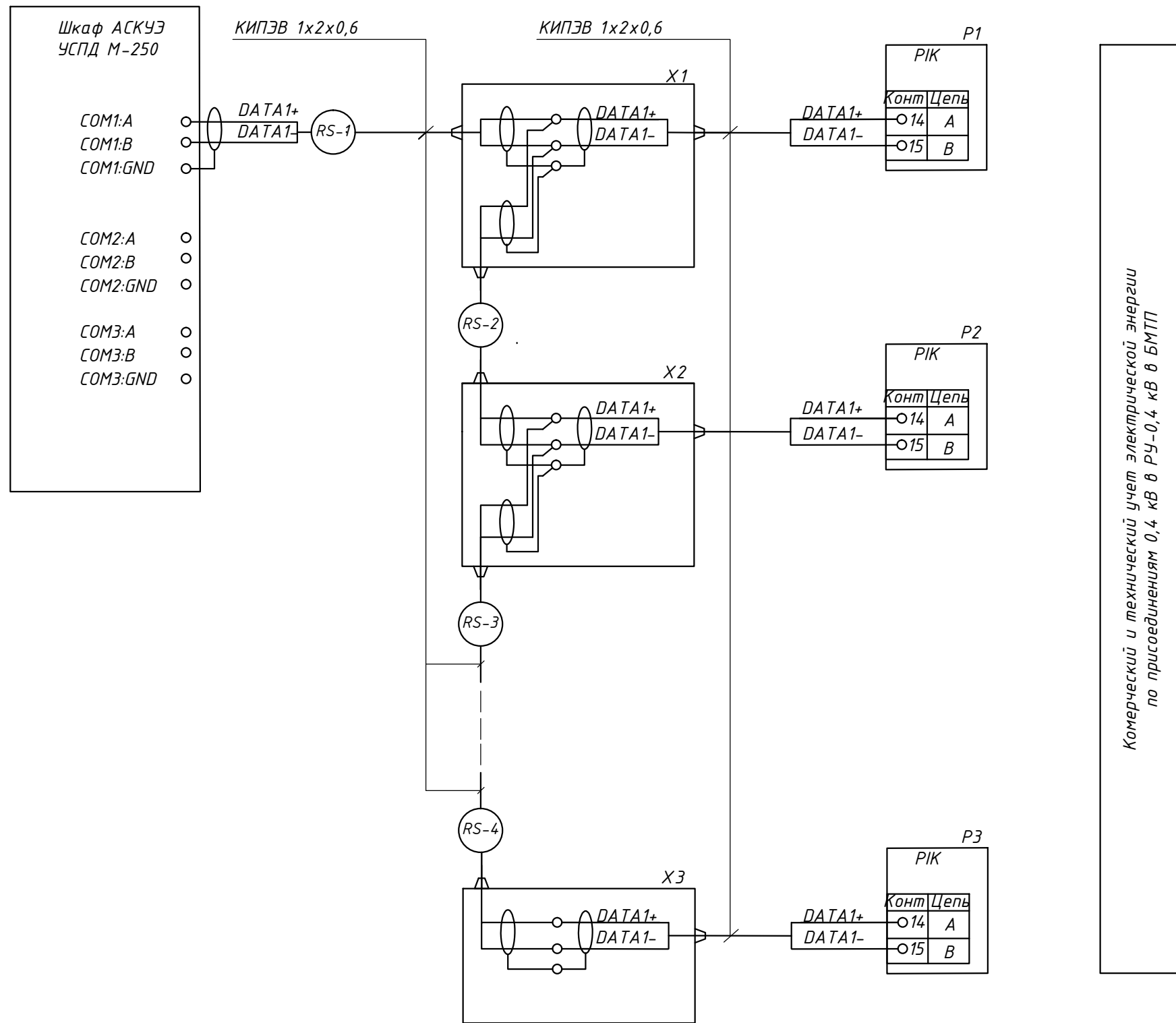
SGN/ДПР/SS/9-

«Строительство многоквартирного жилого комплекса со встроенными помещениями и паркингом, г.Нур-Султан, район «Есиль», проспект Туран, участок 55/12» 3-я очередь строительства. Наружные инженерные сети.

Изм.	Кол.уч.	Лист	№ док.	Подпись	Дата	Трансформаторная подстанция встроенная 2x1000кВА-20/0,4кВ	Стадия	Лист	Листов
							РП	3	6
						Схема соединения и подключения оборудования АСКУЭ (начало)	ТОО "AS PROJECT GROUP ASTANA"		

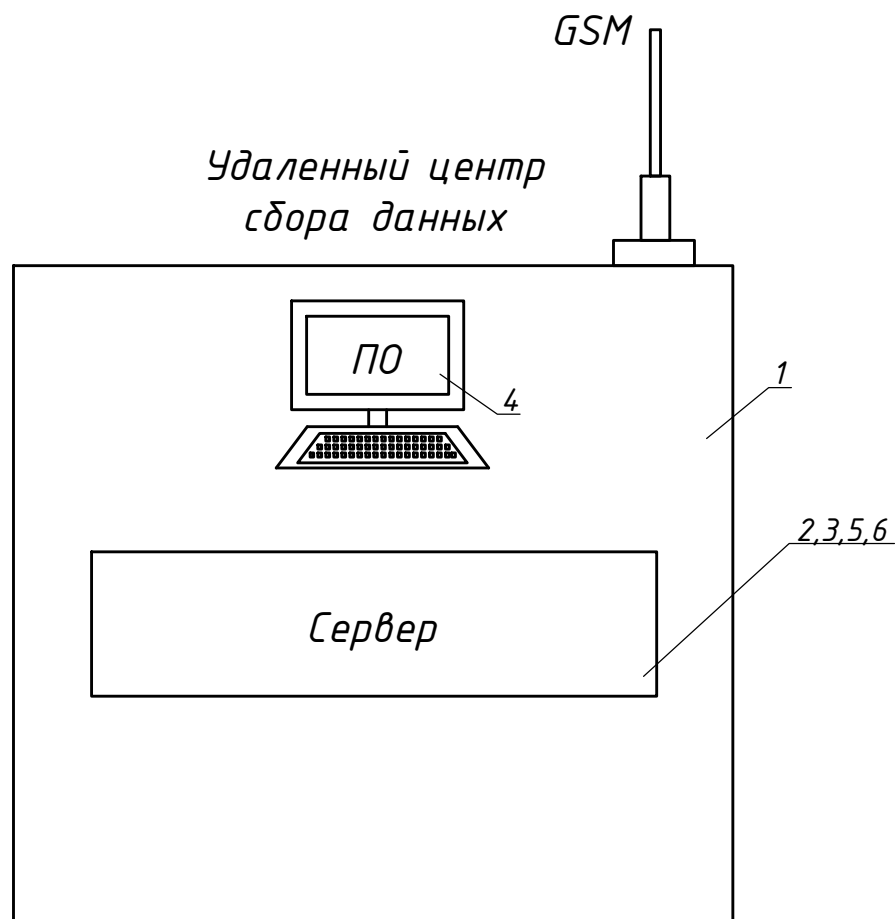
Взам. инв. N
Подпись и дата
Инв. N подл.

Помещение РУ-0,4 кВ



Инва. N подл.	
Подпись и дата	
Взам. инв. N	

						SGN/ДПР/SS/9-			
						«Строительство многоквартирного жилого комплекса со встроенными помещениями и паркингом, г.Нур-Султан, район «Есиль», проспект Туран, участок 55/12» 3-я очередь строительства. Наружные инженерные сети.			
Изм.	Кол.уч.	Лист	№ док.	Подпись	Дата	Трансформаторная подстанция встроенная 2х1000кВА-20/0,4кВ	Стадия	Лист	Листов
							РП	4	6
ГИП		Тайшанова		<i>[Signature]</i>	05.22		Схема соединения и подключения оборудования АСКУЭ (окончание)	TOO "AS PROJECT GROUP ASTANA"	
Проверил		Тайшанова		<i>[Signature]</i>	05.22				
Выполнил		Шаяхметова		<i>[Signature]</i>	05.22				
Н.контроль		Матякудова		<i>[Signature]</i>	05.22				



Позиция	Наименование	Количество, шт.	Примечание
<i>Оборудование центра удаленного сбора данных</i>			
1	Шкаф серверный 42U ШхГхВ 800x1600x2100, компл.	1	
2	19" панель электропитания 220 В, 6 розеток 2К+3, фильтр, шт.	1	
3	Полка неподвижная 1U, глубина 300 мм для ПК, шт.	1	
4	АРМ, шт.	1	
5	Сервер базы данных, компл.	1	
6	Web сервер, шт.	1	

Инва. N подл.	Подпись и дата	Взам. инв. N
---------------	----------------	--------------

						SGN/ДПР/SS/9-				
						«Строительство многоквартирного жилого комплекса со встроенными помещениями и паркингом, г.Нур-Султан, район «Есиль», проспект Туран, участок 55/12» 3-я очередь строительства. Наружные инженерные сети.				
Изм.	Кол.уч.	Лист	№ док.	Подпись	Дата	Трансформаторная подстанция встроенная 2x1000кВА-20/0,4кВ	Стадия	Лист	Листов	
							РП	5	6	
ГИП		Тайшанова			05.22		<i>Состав и общий вид удаленного сбора данных</i>	ООО "AS PROJECT GROUP ASTANA"		
Проверил		Тайшанова			05.22					
Выполнил		Шаяхметова			05.22					
Н.контроль		Матякудова			05.22					

Позиция	Наименование и техническая характеристика	Тип, марка обозначение документа, опросного листа	Код оборудования, изделия и материала	Завод изготовитель	Единица измерения	Количество	Масса единицы кг	Примечание
1	2	3	4	5	6	7	8	
1	<i>Приборы и средства автоматизации</i>							
1.1	Шкаф АСКУЭ в комплекте	УСПД М-250		ООО "Инкотекс-СК" г.Москва	компл.	2		
1.2	Устройства съёма данных	Меркурий 250.12		ООО "Инкотекс-СК" г.Москва	шт.	2		
1.3	Прибор учета электрической энергии на 100 В, трансформаторного включения	Меркурий 234 ART-00 P		ООО "Инкотекс-СК" г.Москва	шт.	-		
1.4	Прибор учета электрической энергии трехфазный трансформаторного включения	Меркурий 234ART-03 P		ООО "Инкотекс-СК" г.Москва	шт.	22		
1.5	Прибор учета электрической энергии трехфазный, прямого включения	Меркурий 234ART-02 P		ООО "Инкотекс-СК" г.Москва	шт.	1		
1.6	Разветвитель интерфейса RS-485			ООО "Инкотекс-СК" г.Москва	шт.	20		
2	<i>Кабели и провода</i>							
2.1	Кабель	КВПЭВнг 1x2x0.60		ООО "МИТОРГ" г.Челябинск	м	100		
		ПВС 4x1.5		ТОО "КМК-Кабель" г.Астана	м	110		

Взам. инв. N
Подпись и дата
Инв. N подл.

						SGN/ДПР/SS/9-			
						«Строительство многоквартирного жилого комплекса со встроенными помещениями и паркингом, г.Нур-Султан, район «Есиль», проспект Туран, участок 55/12» 3-я очередь строительства. Наружные инженерные сети.			
Изм.	Кол.уч.	Лист	№ док.	Подпись	Дата	Трансформаторная подстанция встроенная 2x1000кВА-20/0,4кВ	Стадия	Лист	Листов
							РП	6	6
ГИП		Тайшанова			05.22		ТОО "AS PROJECT GROUP ASTANA"		
Проверил		Тайшанова			05.22				
Выполнил		Шаяхметова			05.22				
Н.контроль		Матякудова			05.22	Спецификация оборудования, изделий и материалов			