

Республика Казахстан

ТОО "ОКСИМА"

Государственная лицензия №17017894 от 12.10.2017 г.

г. Усть-Каменогорск, ул. М. Горького, 50 А, тел. 8 (7232) 49 22 72

Рабочий проект (РП)

*"Строительство АЗС на карьере по добыче мрамора "Акшам" по адресу:
Восточно-Казахстанская область, г. Семей, Знаменский сельский округ,
земельный участок кадастровый номер 05-252-145-186"*

Том 3 Альбом 1

Раздел - Генеральный план (ГП)

Н-13-1 691-22-ГП

г. Усть-Каменогорск, 2022 г.

Республика Казахстан

ТОО "ОКСИМА"

Государственная лицензия №17017894 от 12.10.2017 г.

г. Усть-Каменогорск, ул. М. Горького, 50 А, тел. 8 (7232) 49 22 72

Рабочий проект (РП)

"Строительство АЗС на карьере по добыче мрамора "Акшам" по адресу:
Восточно-Казахстанская область, г. Семей, Знаменский сельский округ,
земельный участок кадастровый номер 05-252-145-186"

Том 3 Альбом 2

Раздел - Генеральный план (ГП)

Н-13-1 691-22-ГП

Директор ТОО "ОКСИМА"

ГИП ТОО "ОКСИМА"



Е. Е. Е.

Павленко М.А.

Елякина Т.Г.

г. Усть-Каменогорск, 2022 г.

Общие сведения

Рабочий проект «Строительство АЗС на карьере по добыче мрамора "Акшам" по адресу: Восточно-Казахстанская область, г. Семей, Знаменский сельский округ, земельный участок кадастровый номер 05-252-145-186», ВКО, г. Усть-Каменогорск разработан на основании:

- задания на проектирование №1 от 24 мая 2022 г.

Исходными данными для проектирования являются:

- Гос. Акт с кадастровым номером 05-252-145-186;

- Акт выбора земельного участка;

- топографическая съемка.

Система координат - местная, высот - Балтийская.

Рабочим проектом предусмотрено строительство автозаправочной станции, расположенной при въезде на территорию карьера «Акшам». Технологический процесс функционирования АЗС включает комплекс операций по приему, хранению и выдаче нефтепродуктов.

Комплектация АЗС включает в себя: емкость хранения топлива - 1 шт. объемом 15 м³, топливораздаточная колонка - 1 шт., насосный агрегат - 1 шт., поддон для сбора аварийных проливов, арматура, трубопроводы, система деаэрации. Площадка свободная от застройки, располагается на территории действующего производства, ранее площадка не была освоена. Рельеф площадки - волнистая равнина. Естественный рельеф - видоизмененный, на площадке имеется насыпь.

Абсолютные отметки поверхности площадки варьируют в пределах 328,2-326. Схема вертикальной планировки сплошная. Отвод поверхностных вод производится в ливневый лоток и в очистные сооружения. Для подъезда автомашин предусмотрена подъездная дорога, шириной 4,5 м.

Ограждение сетчатое по металлическим столбам, высота ограждения - 2,15 м. Покрытие подъездов - асфальтобетонное. Покрытие сливноливной площадки - бетонное. Территория оборудуется средствами пожаротушения.

Основные показатели по ГП

Элементы территории	Площадь	
	м.кв	%
Площадь участка в границах проектирования, в том числе:	865	100
Площадь застройки	20	2
Площадь твердого покрытия	420	48
Площадь существующего озеленения	425	50

Технические решения, принятые в проекте, соответствуют требованиям экологических, санитарно-гигиенических, противопожарных и других норм, действующих на территории Республики Казахстан, и обеспечивают безопасную для жизни и здоровья людей эксплуатацию помещений при соблюдении предусмотренных проектом, нормами и законами мероприятий и правил эксплуатации.





Главный инженер проекта  Елякина Т.Г.

Ведомость рабочих чертежей марки ГП

Лист	Наименование	Примечание
1	Общие данные	
2	Разбивочный план. М 1:500	
3	План организации рельефа. М 1:500	
4	План земляных масс. М 1:500	
5	План благоустройства территории. М 1:500	
6	Сводный план инженерных сетей. М 1:500	
7	Ограждение территории	
8	Ведомость объемов работ	

Ведомость основных комплектов рабочих чертежей

Обозначение	Наименование	Примечание
Н-13-1 691-22-ГП	Генеральный план	
Н-13-1 691-22-ТХ	Технология производства	
Н-13-1 691-22-КЖ	Конструкции железобетонные	
Н-13-1 691-22-НК	Наружная канализация	
Н-13-1 691-22-ЭС	Электроснабжение	
Н-13-1 691-22-ЭН	Наружное электроосвещение	

						Н-13-1 691-22-ГП		
						Строительство АЗС на карьере по добыче мрамора "Акшам" по адресу: Восточно-Казахстанская область, г. Семей, Знаменский сельский округ, земельный участок кадастровый номер 05-252-145-186		
Изм	Колуч	Лист	№ док	Подпись	Дата	Стадия	Лист	Листов
	ГИП		Елякина			Генеральный план	РП	1
	Разработал		Пленкина					
	Проверил		Елякина					
	Н. контроль		Маштаев			Общие данные	ТОО "ОКСИМА" №17017894 от 12.10.2017 г.	

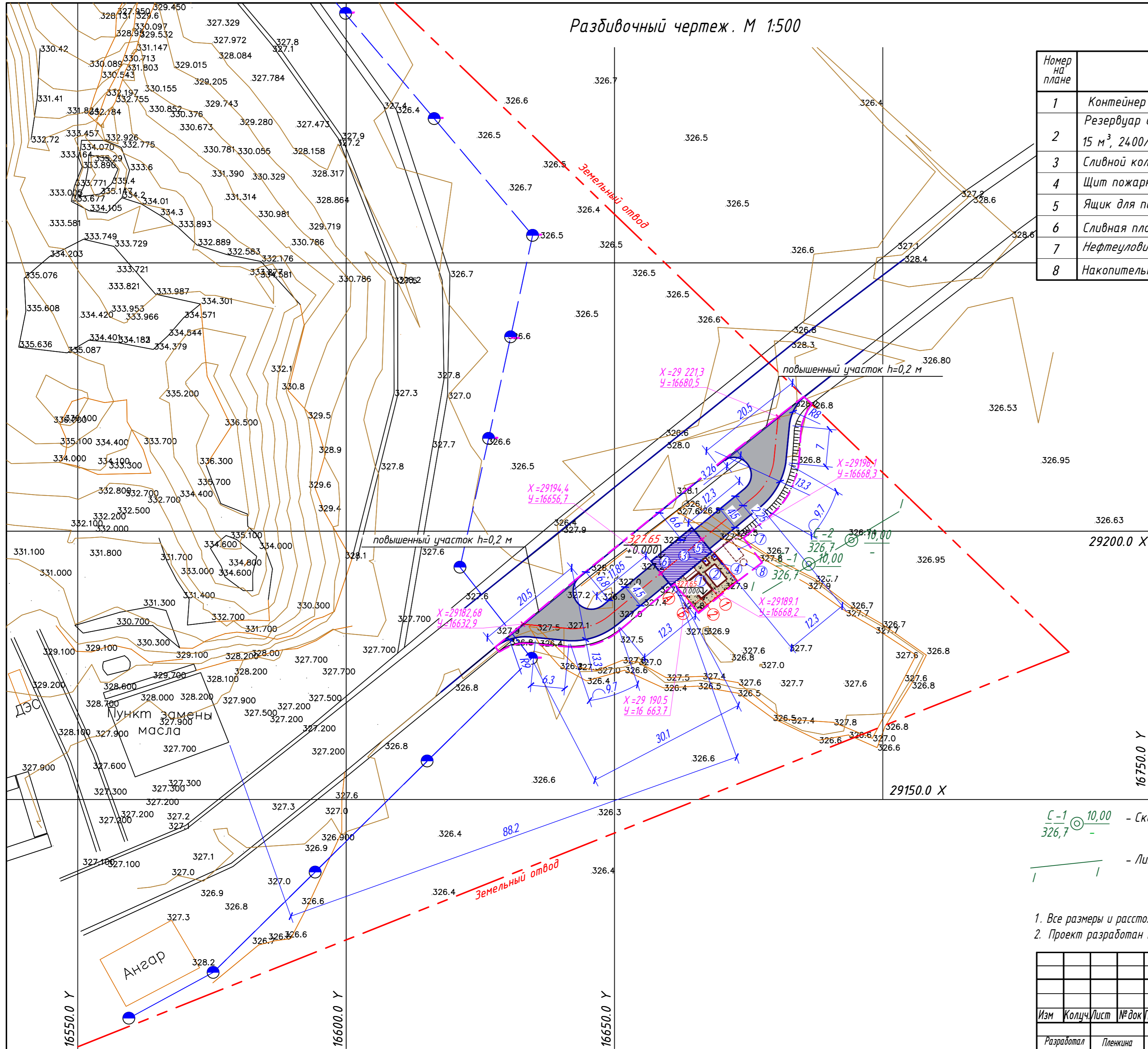
Разбивочный чертеж. М 1:500

Экспликация зданий и сооружений

Номер на плане	Наименование	Примечания
1	Контейнер для размещения основного оборудования	
2	Резервуар для хранения нефтепродуктов, вместимость 15 м ³ , 2400/3600 мм	
3	Сливной колодец	
4	Щит пожарный	
5	Ящик для песка	
6	Сливная площадка	
7	Нефтеуловитель НАУМАН НЛ D1000L1700Q 1,5л/сек	
8	Накопительная емкость НАУМАН EM D1600L2800 V=5м ³	

Условные обозначения

- - - - Земельный отвод
- - - - Граница проектирования
- Бетонная площадка
- Асфальтобетонное покрытие
- Щебеночное покрытие
- Сооружения
- - Водоотводный колодец
- X=29189.1
Y=16668.2 - Координаты X,Y



С-1
326,7 @ 10,00

слева: наименование выработки и абсолютная отметка устья выработки;
справа: глубина выработки и глубина залегания УГВ, м

/ / / - Линия разреза

- Все размеры и расстояния даны в метрах.
- Проект разработан на основании топографической съемки, выполненной в масштабе М 1:500.

Н-13-1 691-22-ГП					
Строительство АЗС на карьере по добыче мрамора "Акшам" по адресу: Восточно-Казахстанская область, г.Семей, Знаменский сельский округ, земельный участок кадастровый номер 05-252-145-186					
Изм	Колуч	Лист	№ док	Подпись	Дата
Разработал	Пленкина			<i>[Signature]</i>	
Проверил	Елякина			<i>[Signature]</i>	
Н. контроль	Маштаев			<i>[Signature]</i>	
Генеральный план				Лист	Листов
Разбивочный чертеж. М 1:500				РП	2
М 1:500				ТОО "ОКСИМА" №17017894 от 12.10.2017 г.	

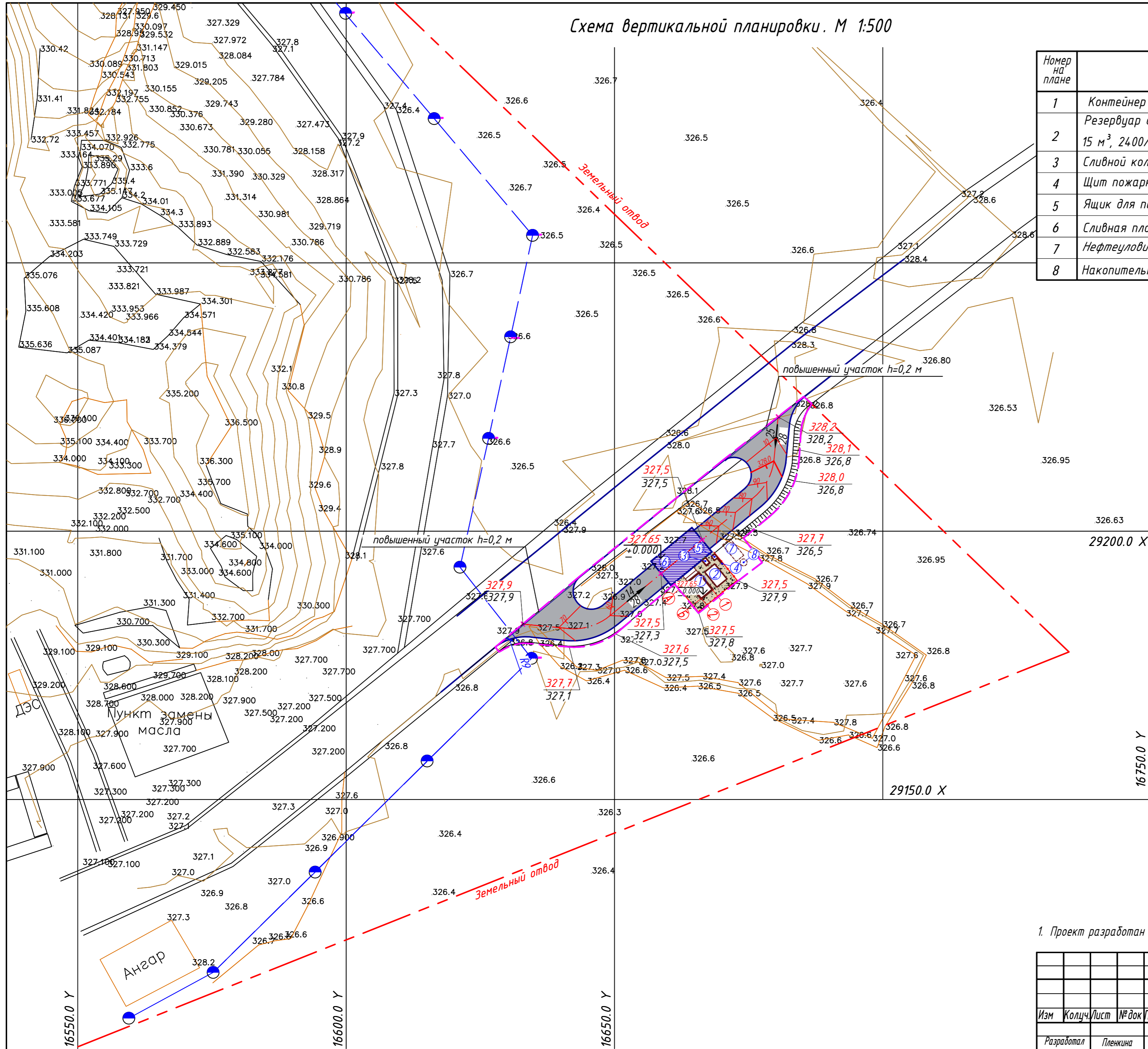
Схема вертикальной планировки. М 1:500

Экспликация зданий и сооружений

Номер на плане	Наименование	Примечания
1	Контейнер для размещения основного оборудования	
2	Резервуар для хранения нефтепродуктов, вместимость 15 м ³ , 2400/3600 мм	
3	Сливной колодец	
4	Щит пожарный	
5	Ящик для песка	
6	Сливная площадка	
7	Нефтеуловитель НАУМАН НЛ D1000L1700Q 1,5л/сек	
8	Накопительная емкость НАУМАН EM D1600L2800 V=5м ³	

Условные обозначения

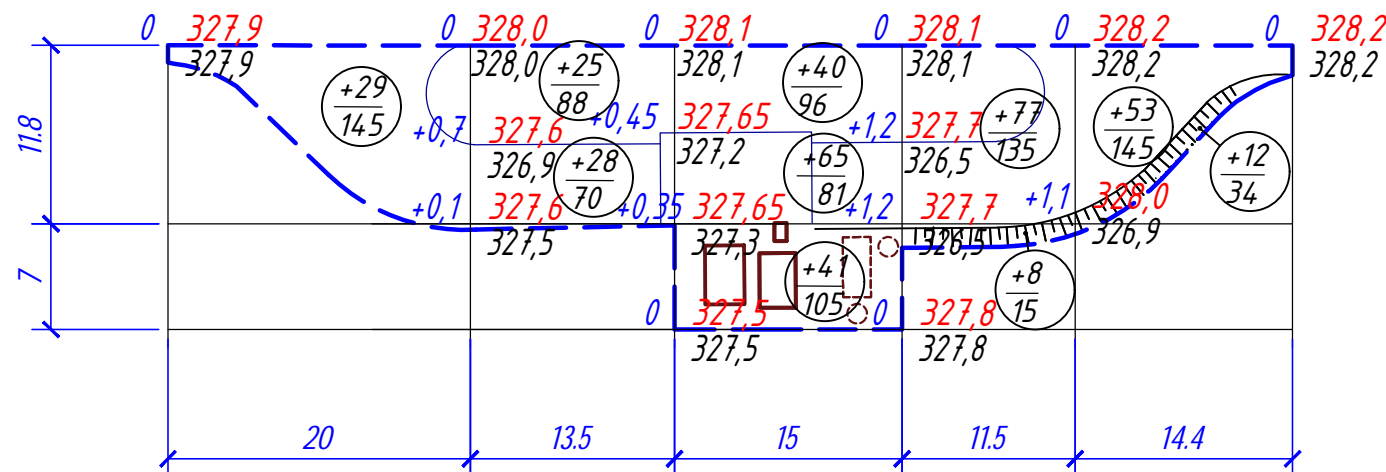
- - - - Земельный отвод
- - - - Граница проектирования
- Бетонная площадка
- Асфальтобетонное покрытие
- Щебеночное покрытие
- Сооружения
- 5
50,5 → - Направление уклона, уклона
- Расстояние, м
- 286,88
/286,73 - Проектная отметка
- Отметка существующего рельефа
- 202,88
↓0,000 - Проектная отметка нуля проектируемого и существующего здания
- 06 - Проектные горизонтали
- ◆ - Водоотводный колодец
- Бетонное покрытие под сооружение



1. Проект разработан на основании топографической съемки, выполненной в масштабе М 1:500.

					Н-13-1 691-22-ГП		
					Строительство АЗС на карьере по добыче мрамора "Акшам" по адресу: Восточно-Казахстанская область, г. Семей, Знаменский сельский округ, земельный участок кадастровый номер 05-252-145-186		
Изм	Колуч	Лист	№ док	Подпись	Дата		
Разработал	Пленкина			<i>[Signature]</i>		Генеральный план	
Проверил	Елякина			<i>[Signature]</i>		РП	3
Н. контроль	Маштаев			<i>[Signature]</i>		Схема вертикальной планировки. М 1:500	
						ТОО "ОКСИМА" №17017894 от 12.10.2017 г.	

План земляных масс
М 1:500



Условные обозначения

- Граница благоустраиваемой территории
- Здания и сооружения
- Территория насыпи
- проектная отметка
- отметка существующего рельефа
- объем насыпи, м³
- площадь насыпи, м²

Итого, м ³	Насыпь (+)	+29	+33	+146	+85	+65	Всего, м ³	+358
	Выемка (-)	-	-	-	-	-		-

Ведомость объемов земляных масс

Наименование грунта	Количество, м ³		Примечание
	насыпь (+)	выемка (-)	
1. Грунт планировки территории	358	-	
2. Вытесненный грунт, в т.ч. при устройстве:			
а) подземных частей зданий (сооружений)		50	
б) покрытие проездов и площадок		352	
3. Поправка на уплотнение грунта (10%)	35		
Всего пригодного грунта	393	402	
4. Избыток пригодного грунта	9		
5. Плодородный грунт, всего, используемый для устройства газона	-	63	
Избыток плодородного грунта	63		
ИТОГО перерабатываемого грунта	465	465	

1. Проектные отметки указаны без учета устройства корыта под покрытие проезжей части, тротуаров и газонов.

						Н-13-1 691-22-ГП		
						Строительство АЗС на карьере по добыче мрамора "Акшам" по адресу: Восточно-Казахстанская область, г. Семей, Знаменский сельский округ, земельный участок кадастровый номер 05-252-145-186		
Изм	Колуч.	Лист	№ док	Подпись	Дата			
Разработал	Пленкина					Генеральный план		
Проверил	Елякина							
Н. контроль	Маштаев					План земляных масс. М 1:500		
						РП	4	
						ТОО "ОКСИМА" №17017894 от 12.10.2017 г.		

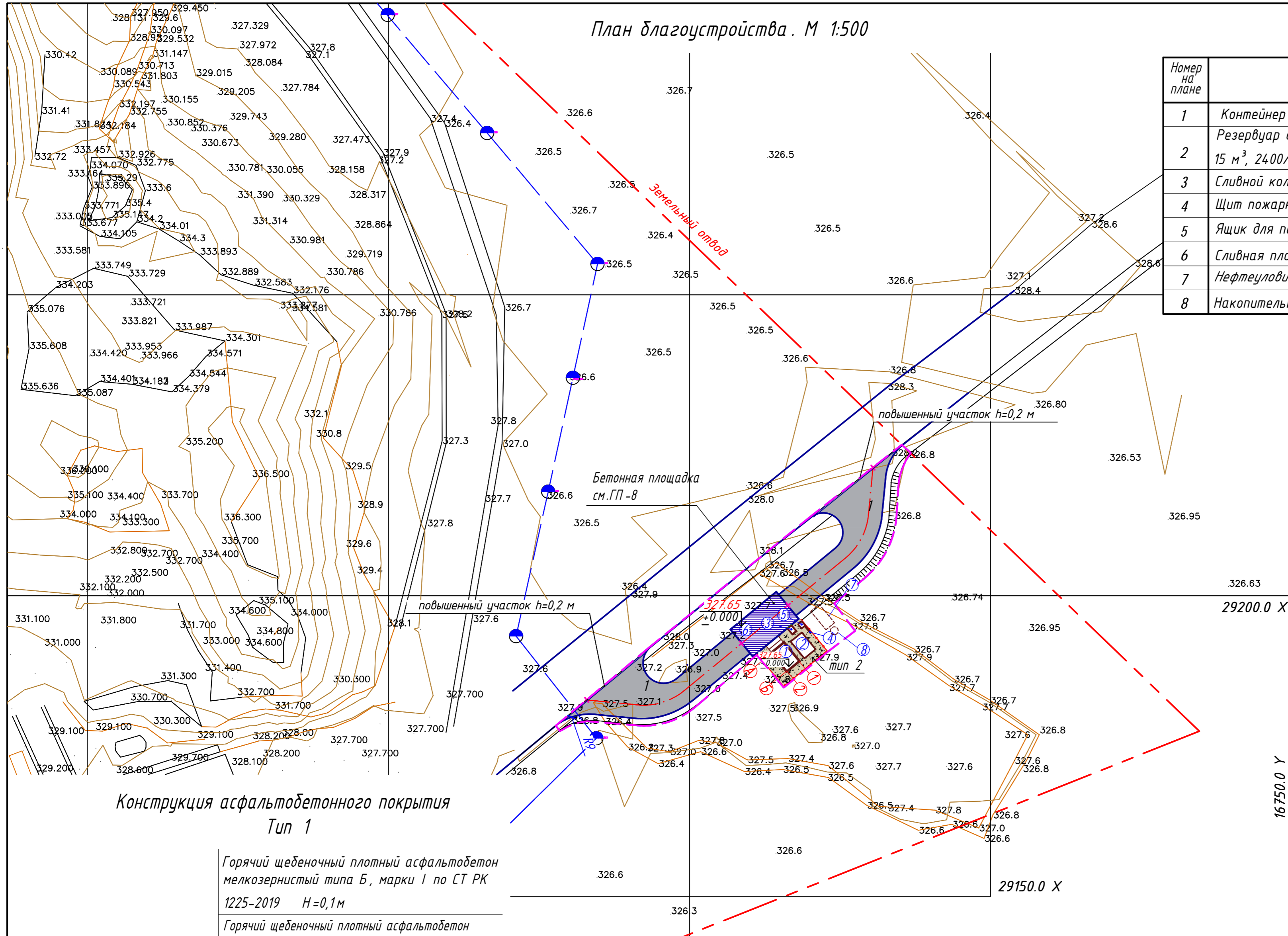
План благоустройства. М 1:500

Экспликация зданий и сооружений

Номер на плане	Наименование	Примечания
1	Контейнер для размещения основного оборудования	
2	Резервуар для хранения нефтепродуктов, вместимость 15 м ³ , 2400/3600 мм	
3	Сливной колодец	
4	Щит пожарный	
5	Ящик для песка	
6	Сливная площадка	
7	Нефтеуловитель НАУМАН НЛ D1000L1700Q 1,5л/сек	
8	Накопительная емкость НАУМАН EM D1600L2800 V=5м ³	

Условные обозначения

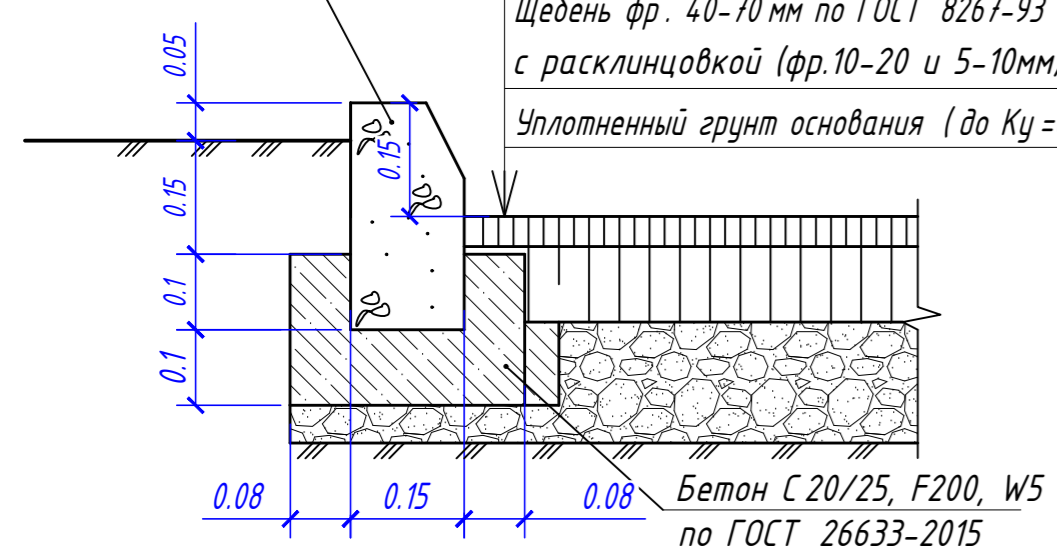
- - - - Земельный отвод
- - - - Граница проектирования
- Бетонная площадка см. раздел АС
- Асфальтобетонное покрытие тип 1
- Щебеночное покрытие тип 2
- Сооружения
- Водоотводный колодец



Конструкция асфальтобетонного покрытия Тип 1

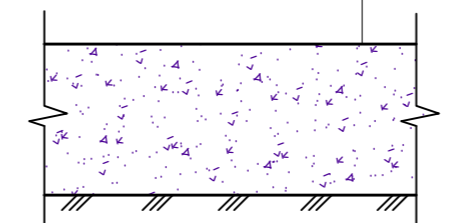
- Горячий щебеночный плотный асфальтобетон мелкозернистый типа Б, марки I по СТ РК 1225-2019 H=0,1м
- Горячий щебеночный плотный асфальтобетон крупнозернистый марки I по СТ РК 1225-2019 H=0,15 м
- Горячий черный щебень, h=0,3 по ГОСТ 23558
- Щебень фр. 40-70 мм по ГОСТ 8267-93 с расклинцовкой (фр.10-20 и 5-10мм) - 0,20
- Уплотненный грунт основания (до K_υ=0,98)

Бордюр БР 100.30.15
ГОСТ 6665-91



Щебеночное покрытие Тип 2

- Щебень фр. 40-70 мм по ГОСТ 8267-93 с расклинцовкой (фр.10-20 и 5-10мм) - 0,10
- Уплотненный грунт



1. Проект разработан на основании топографической съемки, выполненной в масштабе М 1:500.

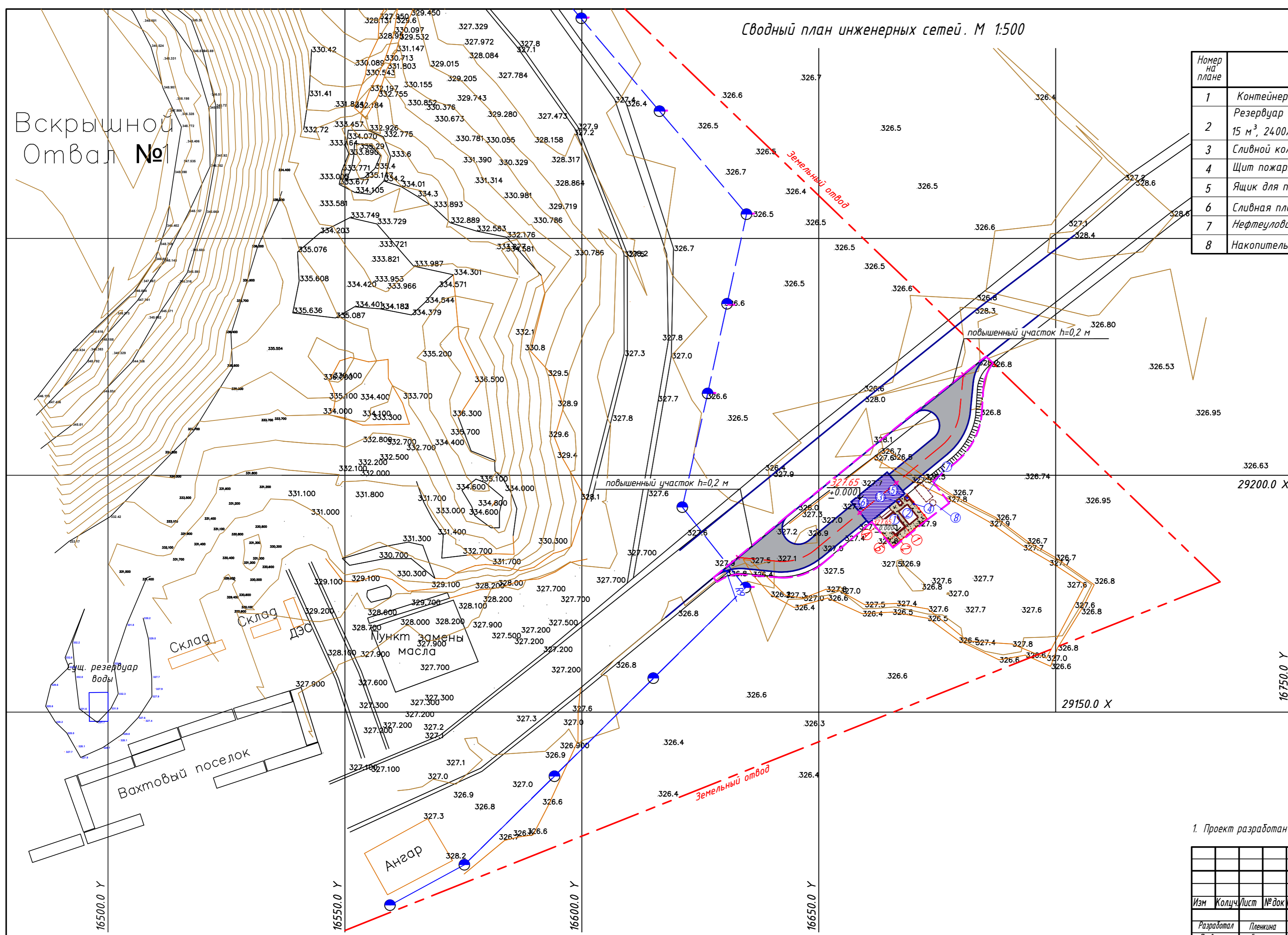
					Н-13-1 691-22-ГП		
					Строительство АЗС на карьере по добыче мрамора "Акшам" по адресу: Восточно-Казахстанская область, г. Семей, Знаменский сельский округ, земельный участок кадастровый номер 05-252-145-186		
Изм	Коллч	Лист	№ док	Подпись	Дата		
Разработал	Пленкина					Генеральный план	
Проверил	Елякина					РП	5
Н. контроль	Маштаев					План благоустройства. М 1:500	
						ТОО "ОКСИМА" №17017894 от 12.10.2017 г.	

Сводный план инженерных сетей. М 1:500

Экспликация зданий и сооружений

Номер на плане	Наименование	Примечания
1	Контейнер для размещения основного оборудования	
2	Резервуар для хранения нефтепродуктов, вместимость 15 м ³ , 2400/3600 мм	
3	Сливной колодец	
4	Щит пожарный	
5	Ящик для песка	
6	Сливная площадка	
7	Нефтеуловитель НАУМАН НЛ D1000L1700Q 1,5 л/сек	
8	Накопительная емкость НАУМАН EM D1600L2800 V=5м ³	

Вскрышной Отвал №1

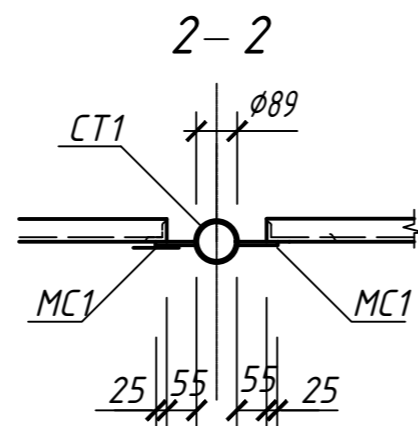
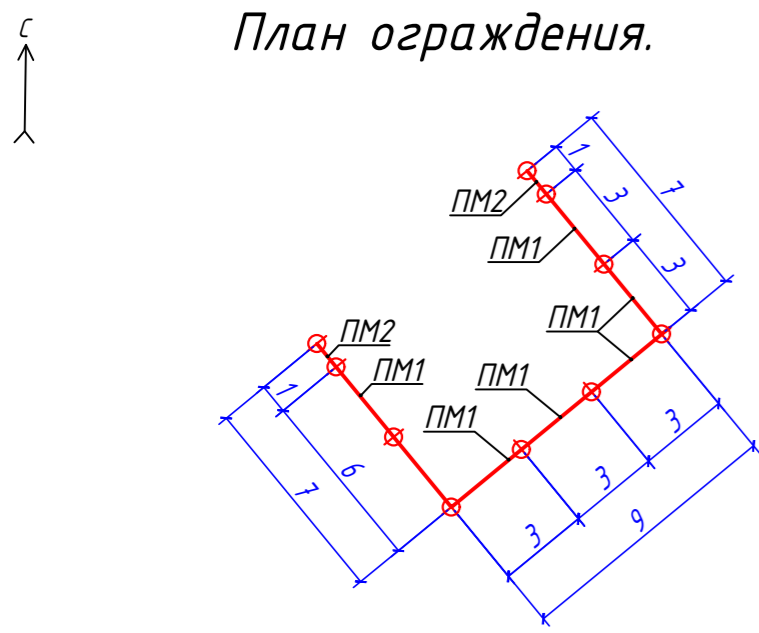


- Условные обозначения**
- - - - Земельный отвод
 - - - - Граница проектирования
 - Бетонная площадка
 - Асфальтобетонное покрытие
 - Щебеночное покрытие
 - Сооружения
 - ◆ - Водоотводный колодец
 - - - 2 - Сети дождевой канализации К 2
 - - - N - Электрические сети 0,4 кВ
 - - - - Трубопровод топливозадачи

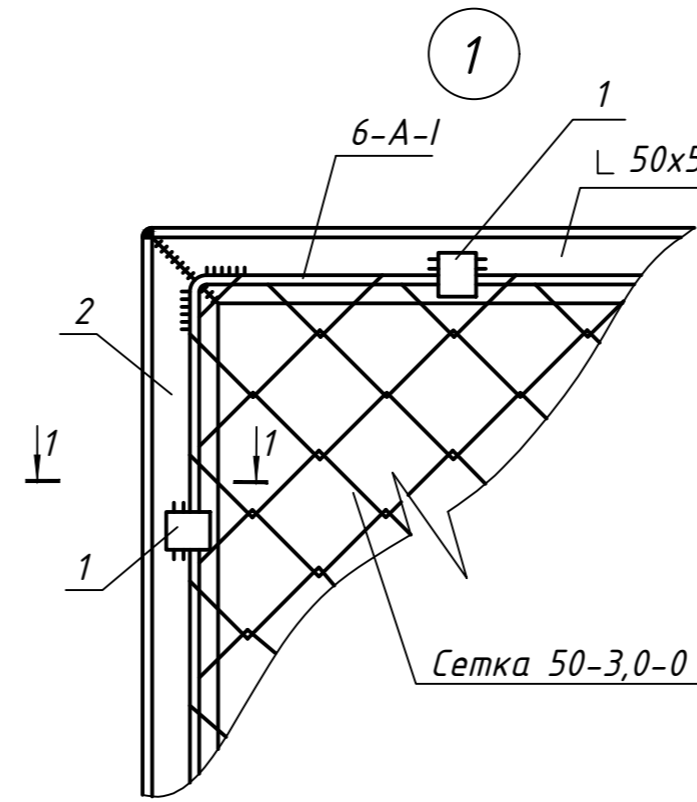
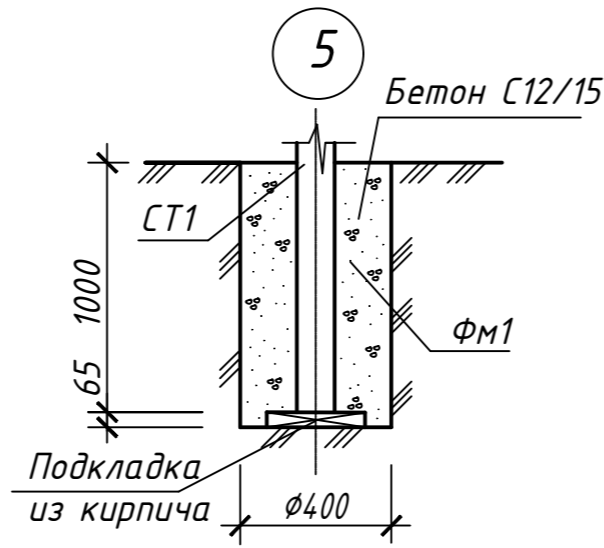
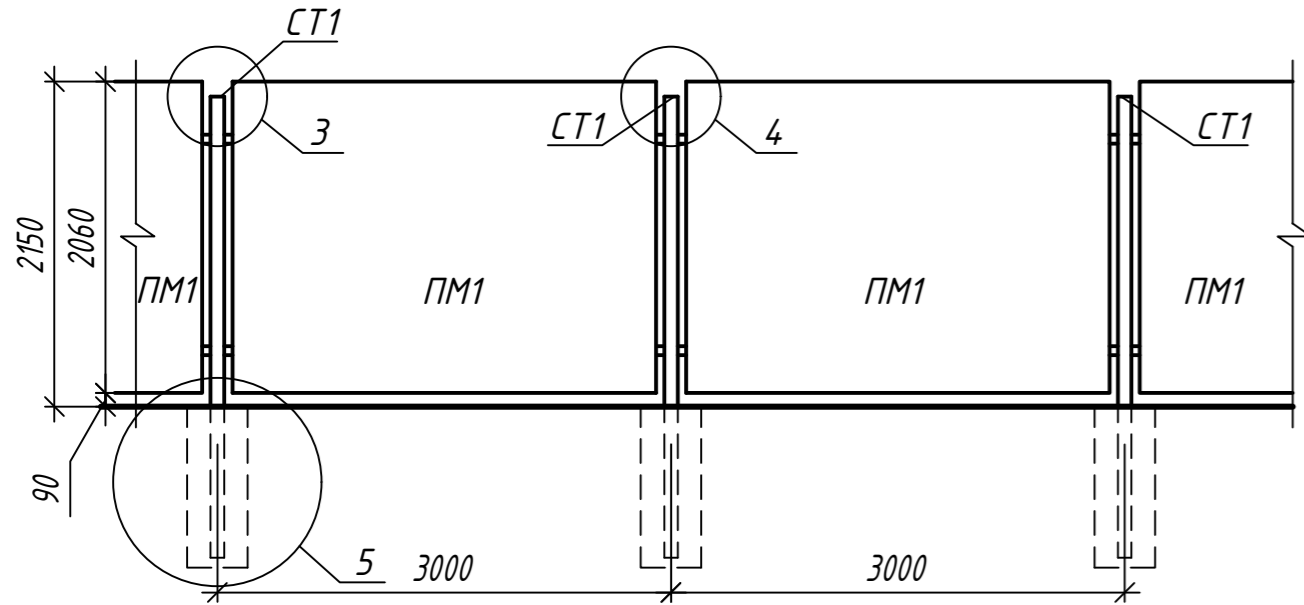
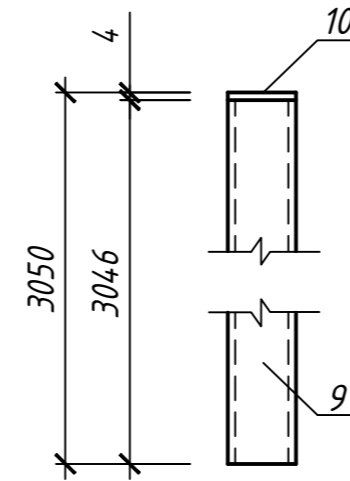
1. Проект разработан на основании топографической съемки, выполненной в масштабе М 1:500.

					Н-13-1 691-22-ГП		
					Строительство АЗС на карьере по добыче мрамора "Акшам" по адресу: Восточно-Казахстанская область, г. Семей, Знаменский сельский округ, земельный участок кадастровый номер 05-252-145-186		
Изм	Колуч	Лист	№ док	Подпись	Дата		
Разработал	Пленкина					Генеральный план	
Проверил	Елякина						
Н. контроль	Маштаев						
						Сводный план инженерных сетей. М 1:500	
						ТОО "ОКСИМА" №17017894 от 12.10.2017 г.	

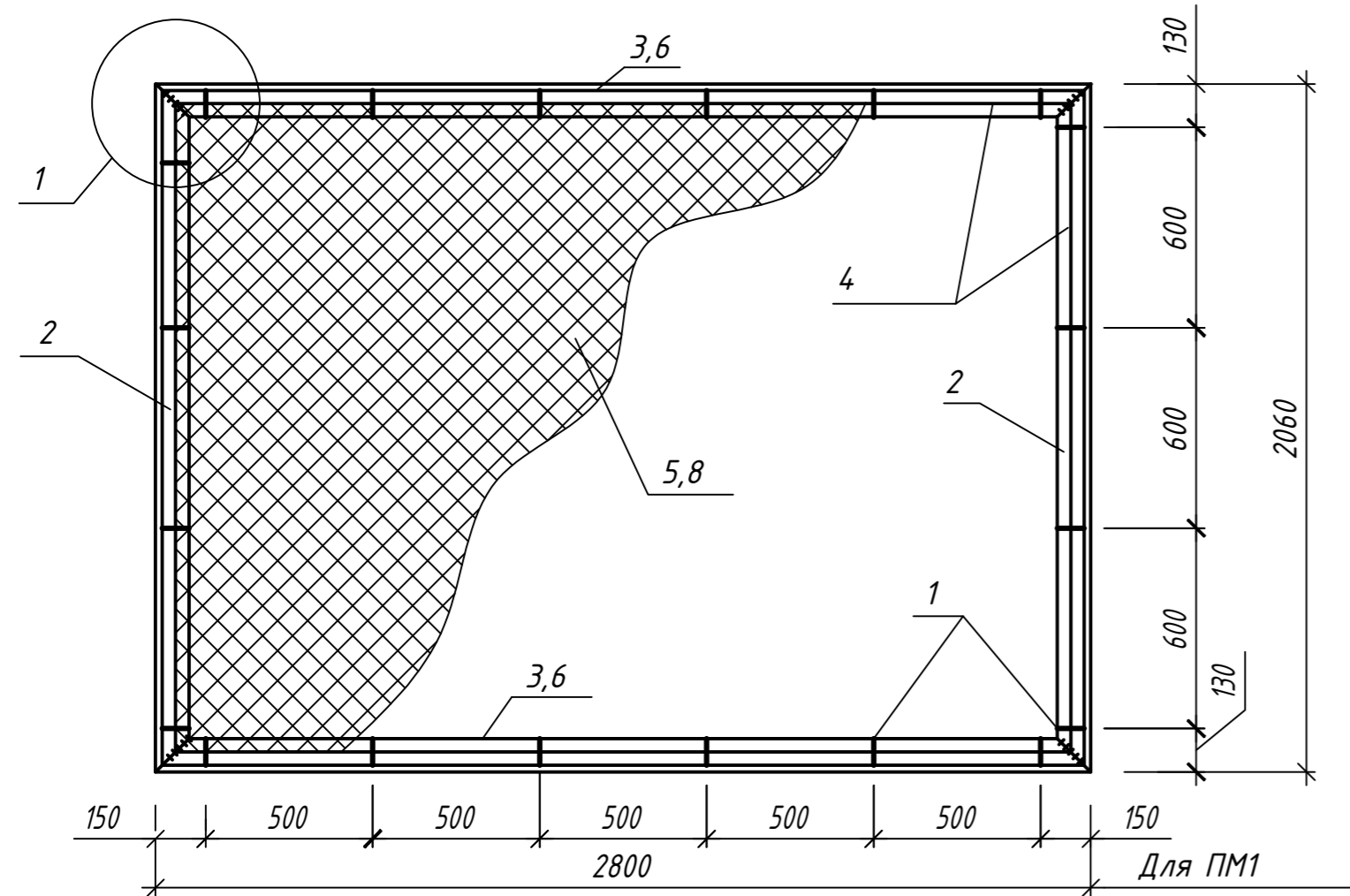
План ограждения.



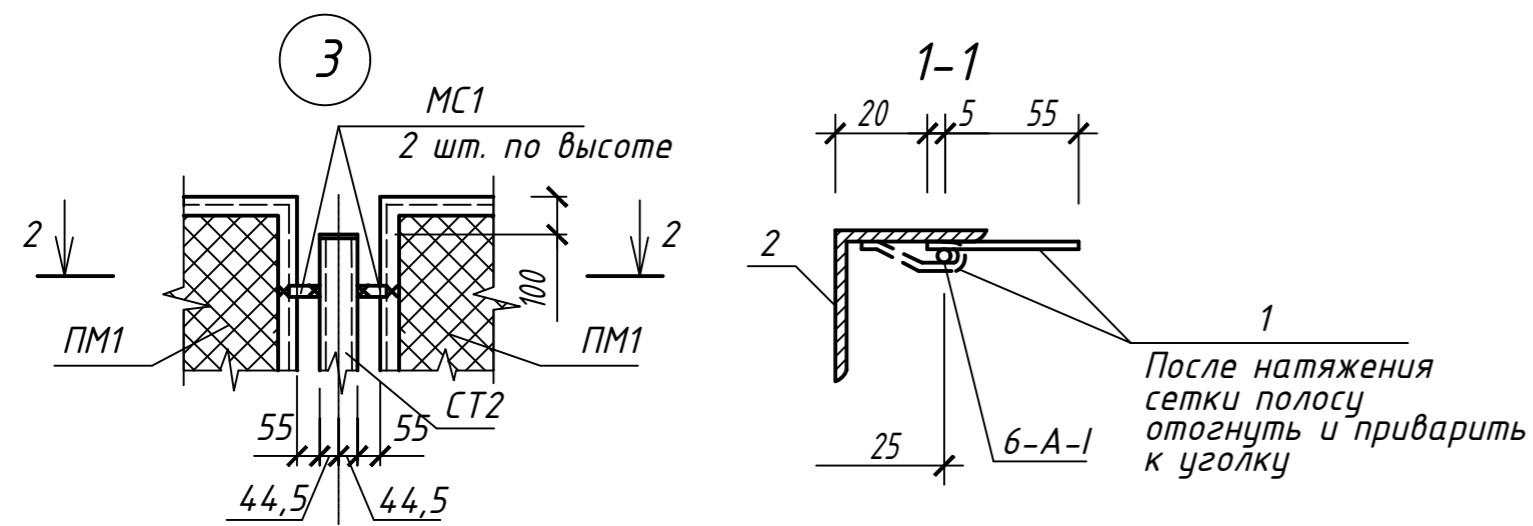
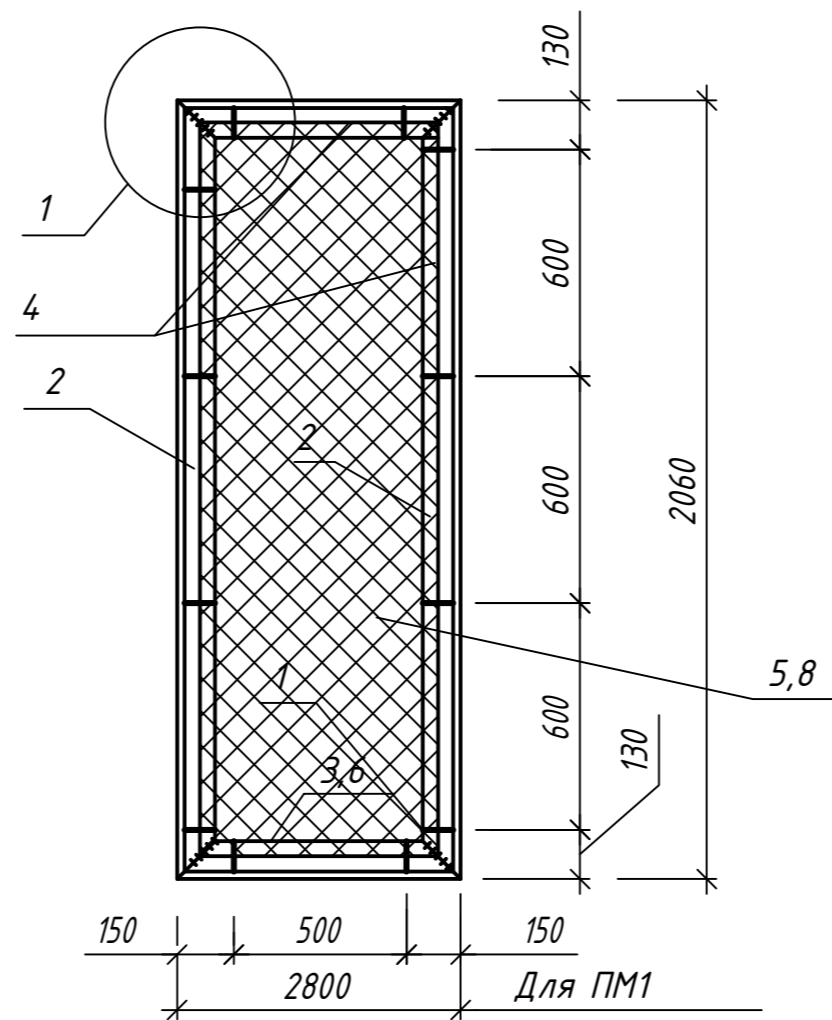
Столб СТ1



Панели ограждения ПМ1, ПМ2



Панели ограждения ПМ2



Спецификация на изделия ограждения

Марка поз.	Обозначение	Наименование	Кол.	Масса ед.кг.	Примечание
Панель ПМ1					
1	ГОСТ 19903-74	-4x12x60	20	0,02	
2	ГОСТ 8509-93	L 50x5, L=2050	2	7,7	
3	То же	L 50x5, L=2790	2	10,5	
4	ГОСТ 5781-82	6-A-1 L=9680	1	2,1	
5	ГОСТ 5336-80	Сетка 50-3,0-0 2000x2750	1	13,4	
				Итого	52,3
Панель ПМ2					
1	ГОСТ 19903-74	-4x12x60	12	0,02	0,24
2	ГОСТ 8509-93	L 50x5, L=2050	2	7,7	15,4
3	То же	L 50x5, L=800	2	3	6
4	ГОСТ 5781-82	6-A-1 L=6100	1	1,3	1,3
5	ГОСТ 5336-80	Сетка 50-3,0-0 2000x800	1	3,8	3,8
				Итого	26,7
Столб СТ1					
1	ГОСТ 10704-91	Труба Ø89x5 L=3046	1	31,6	
2	ГОСТ 19903-74	S=4 Ø85	1	0,2	
				Итого	31,8

Спецификация элементов ограждения

Марка	Обозначение	Наименование	Кол.	Масса ед. к.г.	Примечание
СТ1		Столб СТ1	10	31,8	
ПМ1		Панель ПМ1	6	52,3	
ПМ2		Панель ПМ2	2	26,7	
МС1	ГОСТ 19903-74	-6x60x80	36	0,23	
Фм1		Фундамент Фм1, Бетон С12/15	10	0,3	3 м³
		Подкладка из кирпича керамического СТ РК 530-2002	10		шт

Указания:

1. Размеры на схеме ограждения даны в метрах, на конструкциях и видах в миллиметрах.
2. Материал стальных конструкций - сталь С235 ГОСТ 27772-88. Варить электродами типа Э42 ГОСТ 9467-75. Высоту сварных швов принимать по наименьшей толщине свариваемых элементов.
3. Металлические элементы красить эмалью ПФ-115 ГОСТ 6465-76 за два раза по слою грунтовки ПФ-020 ГОСТ 18186-79 по обезжиренной и очищенной от окислов до степени 3 (ГОСТ 9.402-80) поверхности.
4. На схеме расположения элементов ограждения все незамаркированные столбы имеют поз. СТ1 соответственно.

Н-13-1 691-22-ГП					
Строительство АЗС на карьере по добыче мрамора "Акшам" по адресу: Восточно-Казахстанская область, г. Семей, Знаменский сельский округ, земельный участок кадастровый номер 05-252-145-186					
Изм	Коллч	Лист	№ док	Подпись	Дата
Разработал	Пленкина				
Проверил	Елякина				
Н. контроль	Маштаев				
Генеральный план				Лист	Листов
Ограждение территории.				РП	7
ООО "ОКСИМА"				№17017894 от 12.10.2017 г.	

Изм. и дата, подпись и дата, взамен инв. №

Ведомость объемов работ

№ п.п.	Наименование работ	ед. изм.	колич-во	примеч.
	<i>I. Подготовительные работы</i>			
1	Снятие плодородного слоя с вывозом в отвал	м ³	63	
	<i>II. Земляные работы</i>			
2	Устройство насыпи	м ³	358	
3	Планировка насыпи	м ²	440	
4	Устройство корыта под покрытия	м ³	352	
5	Устройство корыта под здания	м ³	50	
	<i>III. Благоустройство</i>			
6	Устройство асфальтобетонного покрытия тип 1	м ²	317	тип1
7	Устройство бортового камня БР 100.30.15	п.м.	88	
8	Устройство бетонной площадки			см.ГП-8
9	Устройство ограждения			см. ГП-7
10	Устройство щебеночного покрытия тип 2	м ²	40	тип2

						Н-13-1 691-22-ГП		
						Строительство АЭС на карьере по добыче мрамора "Акшам" по адресу: Восточно-Казахстанская область, г.Семей, Знаменский сельский округ, земельный участок кадастровый номер 05-252-145-186		
Изм	Колуч.	Лист	№ док	Подпись	Дата			
						Генеральный план		
Разработал	Пленкина					Стадия	Лист	Листов
Проверил	Елякина					РП	8	
Н. контроль	Маштаев					Ведомость объемов работ		
						ТОО "ОКСИМА" №17017894 от 12.10.2017 г.		