

"ҚАЗАҚ ЭНЕРГЕТИКА ЖӘНЕ  
БАЙЛАНЫС  
ҒЫЛЫМИ-ЗЕРТТЕУ  
ЖОБАЛАУ ИНСТИТУТЫ"  
ЖАУАПКЕРШІЛІГІ ШЕКТЕУЛІ  
СЕРІКТЕСТІГІ

БИН: 080340020257



**КАЗНИПИ**  
ЭНЕРГЕТИКИ И СВЯЗИ

БИН: 080340020257

ТОВАРИЩЕСТВО С ОГРАНИЧЕННОЙ  
ОТВЕТСТВЕННОСТЬЮ  
"КАЗАХСКИЙ  
НАУЧНО-ИССЛЕДОВАТЕЛЬСКИЙ  
ПРОЕКТНЫЙ ИНСТИТУТ  
ЭНЕРГЕТИКИ И СВЯЗИ"

ГСА №02913 от 27.12.2021 г.

# РАБОЧИЙ ПРОЕКТ

«Многофункциональный бульвар в районе Главной площади Мәңгілік Ел,  
район зданий №2 и №6, в районе «Есиль» города Астана»

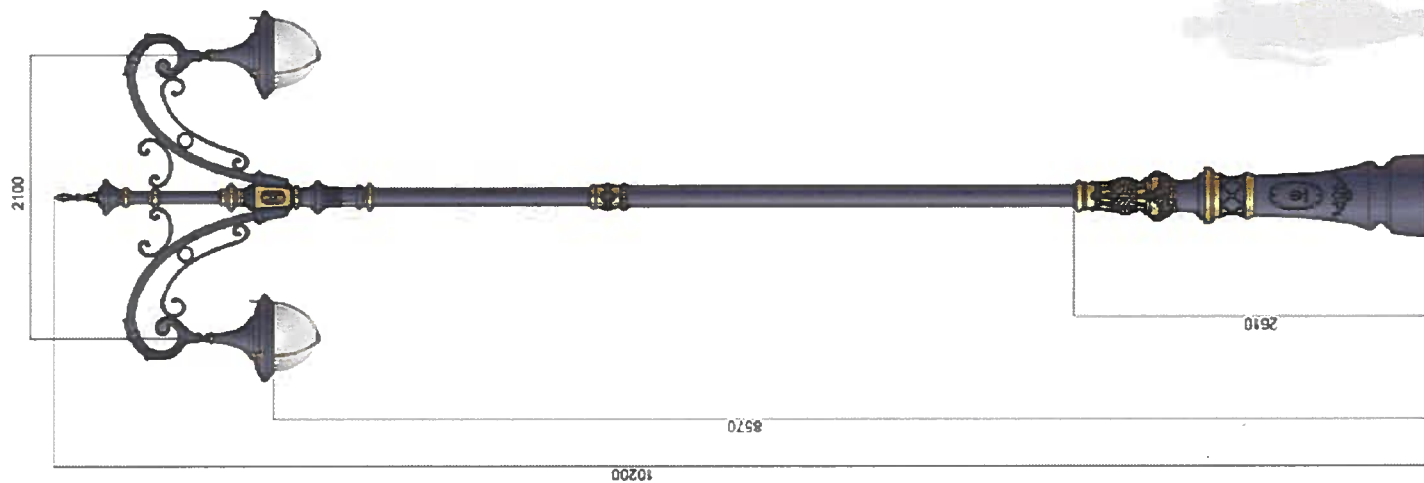
**ТОМ II**

**Альбом малых архитектурных форм 1-ГП**

г. Астана 2025 гоа

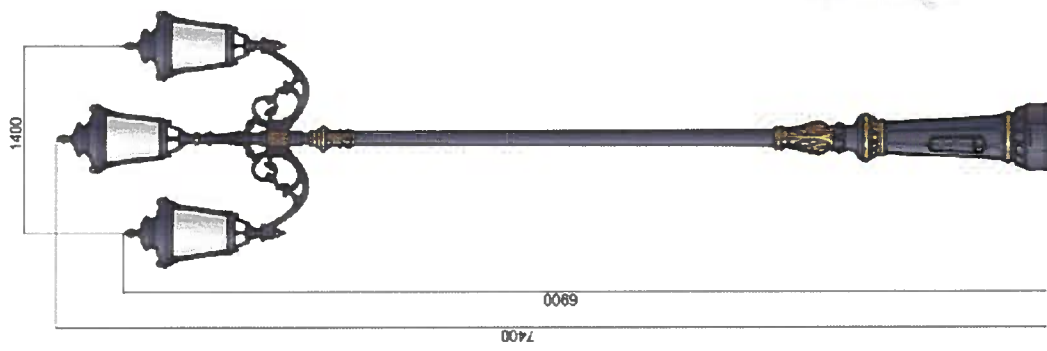
# ОБЩАЯ ВЕДОМОСТЬ ОПОР ОСВЕЩЕНИЯ

Усл. обоз.	АРТИКУЛ	Наименование	Ед. изм.	Кол.	Примечание
	ТОО "АРХИМЕТАЛЛ"	Фонарь "Гиза - 4.КТ26.1.67-5.V12-18/2" H=10 200мм, LED модуль 150Втx2	шт.	32	Тип 1
	ТОО "АРХИМЕТАЛЛ"	Фонарь "Гиза - 3.КТ13.Ок.37.V17-01/3-1" H=7 400мм, LED модуль 60Втx3	шт.	16	Тип 2
	ТОО "АРХИМЕТАЛЛ"	Фонарь "Гиза - 3.КТ13.Ок.37.V17-01/3" H=6 900мм, LED модуль 60Втx3	шт.	16	Тип 3
	ТОО "АРХИМЕТАЛЛ"	Фонарь "Гиза - 3.КТ.42.Ок.0.V17-01/1" H=5 800мм, LED модуль, 60Вт	шт.	44	Тип 4



4.КТ26.1.67-5.V12-18/2

Тип 1



3.КТ13.Ок.37.V17-01/3-1

Тип 2



3.КТ13.Ок.37.V17-01/3

Тип 3



3.КТ42.Ок.0.V17-01/1

Тип 4



Управление строительства г. Астана

ТОО "НИПИ "Астангенплан"

## Том 2. Альбом 1.1

Многофункциональный бульвар в районе главной площади Меңгілік Ел, район зданий №2 и №6, в районе "Есиль", г. Астана

Генеральный план

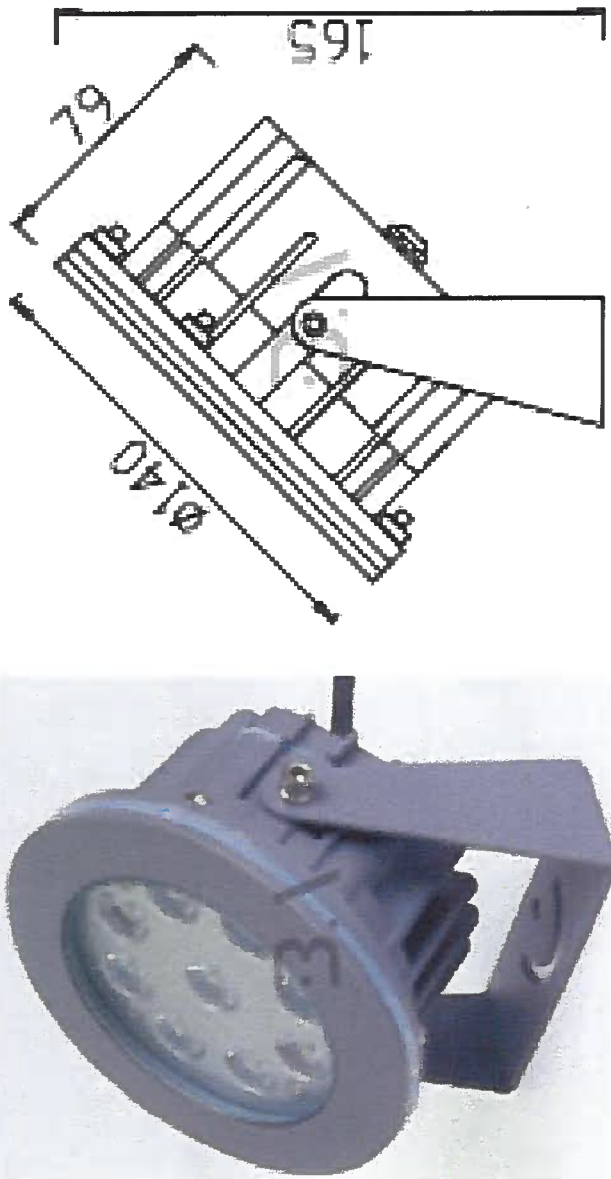
План малых архитектурных форм

Изм.	Кол.	Лист	№ док	Подпись	Дата	Стадия		Лист	Листов
						Лист	Листов		
						ЛЛ	1		2
Разраб		Жумабеков			01.25				
Проверил		Имамбеков			01.25				
Н. контр.		Имамбеков			01.25				

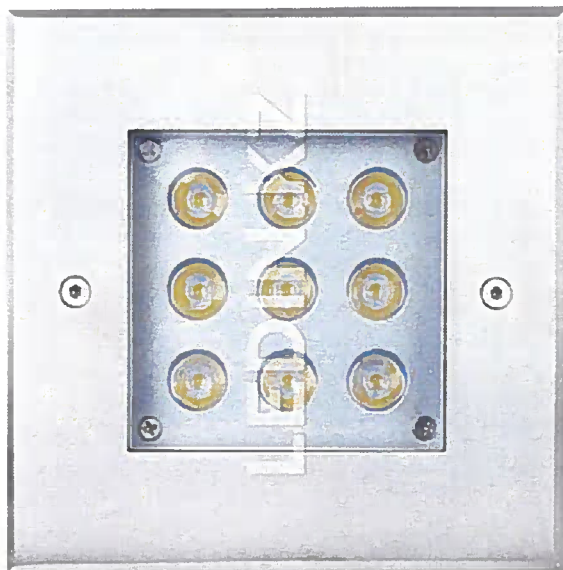


**ВЕДОМОСТЬ МАЛЫХ АРХИТЕКТУРНЫХ ФОРМ**

Усл. обоз.	АРТИКУЛ	Наименование	Ед. изм.	Кол.	Примечание
	247-103-0975	ВС-YL-6102-9*1W LED, мощность 9Вт, IP 65, H-165 мм, Алюминиевый сплав	шт.	372	Тип 5
	247-105-1002	LI-3152-9, мощность 9 Вт, IP67, 170мм x 130мм	шт.	42	Тип 6
	ТОО "АРХИМЕТАЛЛ"	Скамья Ск.29-3, L-3000, 3 ножки, анкерное крепление	шт.	52	Тип 7
	ТОО "АРХИМЕТАЛЛ"	Урна У.09-2, 845мм x 495мм, Стальной прокат	шт.	18	Тип 8
	ТОО "SAIFU LTD"	Люки Тип 1, чугунное литье с бронзовым покрытием	шт.	22	Тип 9



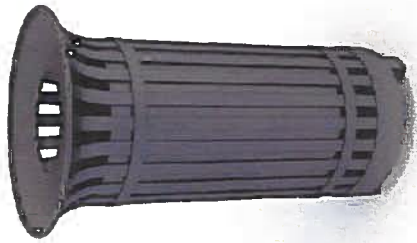
Тип 5



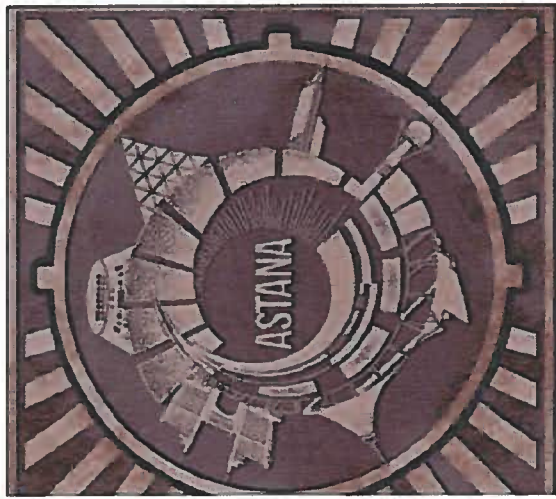
Тип 6



Тип 7



Тип 8



Тип 9

СОГЛАСОВАНО

Управление строительства г. Астана

ТОО "НИПИ "Астанагенплан"

Изм.	Кол.	Лист	№ док	Подпись	Дата
Разраб		Жумабеков		<i>Жумабеков</i>	01.25
Проверил		Имамбеков		<i>Имамбеков</i>	01.25
Н. контр.		Имамбеков		<i>Имамбеков</i>	01.25

Том 2. Альбом 1.1					
Многофункциональный бульвар в районе главной площади Меңгілік Ел, район зданий №2 и №6, в районе "Есиль", г. Астана					
Генеральный план		Стадия	Лист	Листов	
		РП	2	2	
План малых архитектурных форм		ТОО "НИПИ" "ЭНЕРГЕТИКИ И СВЯЗИ"			

