

РЕСПУБЛИКА КАЗАХСТАН  
ЗАПАДНО-КАЗАХСТАНСКАЯ ОБЛАСТЬ

ТОО ТАТТПРОЕКТ  
Лицензия:ГЛС 14018895  
Заказ:653-24  
Заказчик: ТОО «ЛомТорг»

Строительство пункта приема по адресу:

ЗКО,г.Уральск, ул.Герольда Бельгера (Петровского) 105А



Директор

Махметов А.Б.

Уральск 2025 год

## Ведомость чертёжей основного комплекта ЭП

ЛИСТ	НАИМЕНОВАНИЕ	ПРИМЕЧАНИЕ
1	<b>Общие данные</b>	
2	Ситуационная схема	
3	Генеральный план М 1:500	
4	Административное здание. Фасад 1-2, 2-1 М 1:50. Ведомость отделки фасадов	
5	Административное здание. Фасад А-Б, Б-А М 1:50.	
6	Административное здание. План на ош. 0.000, Экспликация помещений.	
7	Административное здание. Разрез 1-1 М 1:100	
8	Административное здание. План кровли М 1:100	
9	План площадки М 1:200, разрез 1-1 М 1:50	
10	Склад 12,2м х2,4м. План на ош. 0.000 М 1:50, разрез 1-1, план кровли М 1:50.	
11	Склад 12,2мх2,4м. Фасад в осях 1-2 М 1:50. Фасад в осях 2-1 М 1:50	
12	Склад 12,2мх2,4м. Фасад в осях А-Б М 1:50, Фасад в осях Б-А М 1:50 Ведомость отделки фасадов	
13	Склад 6,0мх2,4м. План на ош. 0.000 М 1:50, разрез 1-1, план кровли М 1:50.	
14	Склад 6,0мх2,4м. Фасад в осях 1-2, 2-1 М 1:50.	

### Техноко-экономические показатели

<b>Общая площадь участка</b>	<b>-0,065 га.</b>
<b>Общая площадь</b>	
Административного здания	-20,86 м <sup>2</sup>
Склад 12,2мх2,4м	-29,28 м <sup>2</sup>
Склад 6,0мх2,4м	-14,4 м <sup>2</sup>
<b>Площадь застройки здания</b>	
Административного здания	-23,76 м <sup>2</sup>
Склад 12,2мх2,4м	-32,2 м <sup>2</sup>
Склад 6,0мх2,4м	-16,12 м <sup>2</sup>
<b>Строительный объем здания</b>	
Административного здания	-72,3 м <sup>3</sup>
Склад 12,2мх2,4м	-90,16 м <sup>3</sup>
Склад 6,0мх2,4м	-43,52 м <sup>3</sup>

Данный экземпляр проекта разработан в соответствии с действующими на территории Республики Казахстан государственными нормами, правилами и стандартами, а также нормами актуального законодательства Республики Казахстан. Согласно Закону Республики Казахстан "Об авторском праве и смежных правах" данный экземпляр проекта является основополагающим документом для дальнейших работ, как проектных так и строительных.

Любые изменения возникающие в процессе дальнейших работ следуют согласовываться с авторами данного экземпляра проекта, и вносить изменения лишь с их согласия.

*Какиханов* Какиханов

### Общие указания

Рабочий проект : **Строительство пикета пружна металла по адресу: ЖКО, г.Уральск, ул. Герольда Бельгера 105А.**  
**Заказчик: ТОО «LomTorg», Проектировщик- ТОО "ТАТПРОЕКТ".**  
 Проект разработан для строительства в ШВ строительной-климатическом подрайоне с расчётной температурой наружного воздуха наиболее холодной пятидневки минус 29,6°С.  
 Согласно НТТ РК 01-01-3.1 (4.1)-2017 "Нагрузки и воздействия" район строительства характеризуется:  
 - по весу снегового покрова - II район, нормативная снеговая нагрузка 1,8 кПа;  
 - нормативное значение ветрового давления для III района составляет 0,56 кПа;  
 - уровень ответственности зданий II  
 - степень огнестойкости:  
 Административного здания - III  
 Склад 12,2х2,4, 6,0х2,4м. -III А  
 - уровень долговечности -II  
 - категория функциональной опасности здания  
 Административного здания - Ф4.3  
 Склад 12,2х2,4, 6,0х2,4м. -Ф5.2  
 Категории помещений по взрывопожарной и пожарной опасности здания С-0

### Объёмно планировочные решения

**Административное здание- одноэтажное, с размерами 5,0м х 4,0м. Без подвала.**  
 Два здания склада- одноэтажные, прямоугольные, неотапливаемые, предназначены для хранения груза.  
 с размерами в плане 12,2м х 2,4м и 6,0м х 2,4м.  
**Архитектурно- планировочное решение административного здания представляет из себя одно помещение кабинет.**  
**Здания по конструктивно-планировочным решениям, а также по предлагаемым строительным и отделочным материалам соответствует строительно-техническим нормам и правилам.**

#### Административного здания

Фундаменты армированная бетонная плита  
 Наружные стены выполняются из стеновых панелей типа "сендвич" толщиной 150мм  
 Перекрытия- металлическая ферма  
 Крыша- кровельные панели типа "сендвич" толщиной 150мм  
 Двери наружные - металлические  
 Склад 12,2м х 2,4м и 6,0м х 2,4м.

Фундаменты - бетонная плита.  
 Здание выполнено в металлическом каркасе из профилейных труб с шагом несущих колонн 6,0 м.  
 Наружные стены выполняются из профлиста С10-1100-0.7  
 Покрытия - профлист по металлическим фермам.  
 Ворота- металлические  
 Контроль и выполнение работ производить по СН РК 5.03-07-2013 "Несущие и ограждающие конструкции".

### Решения по генеральному плану.

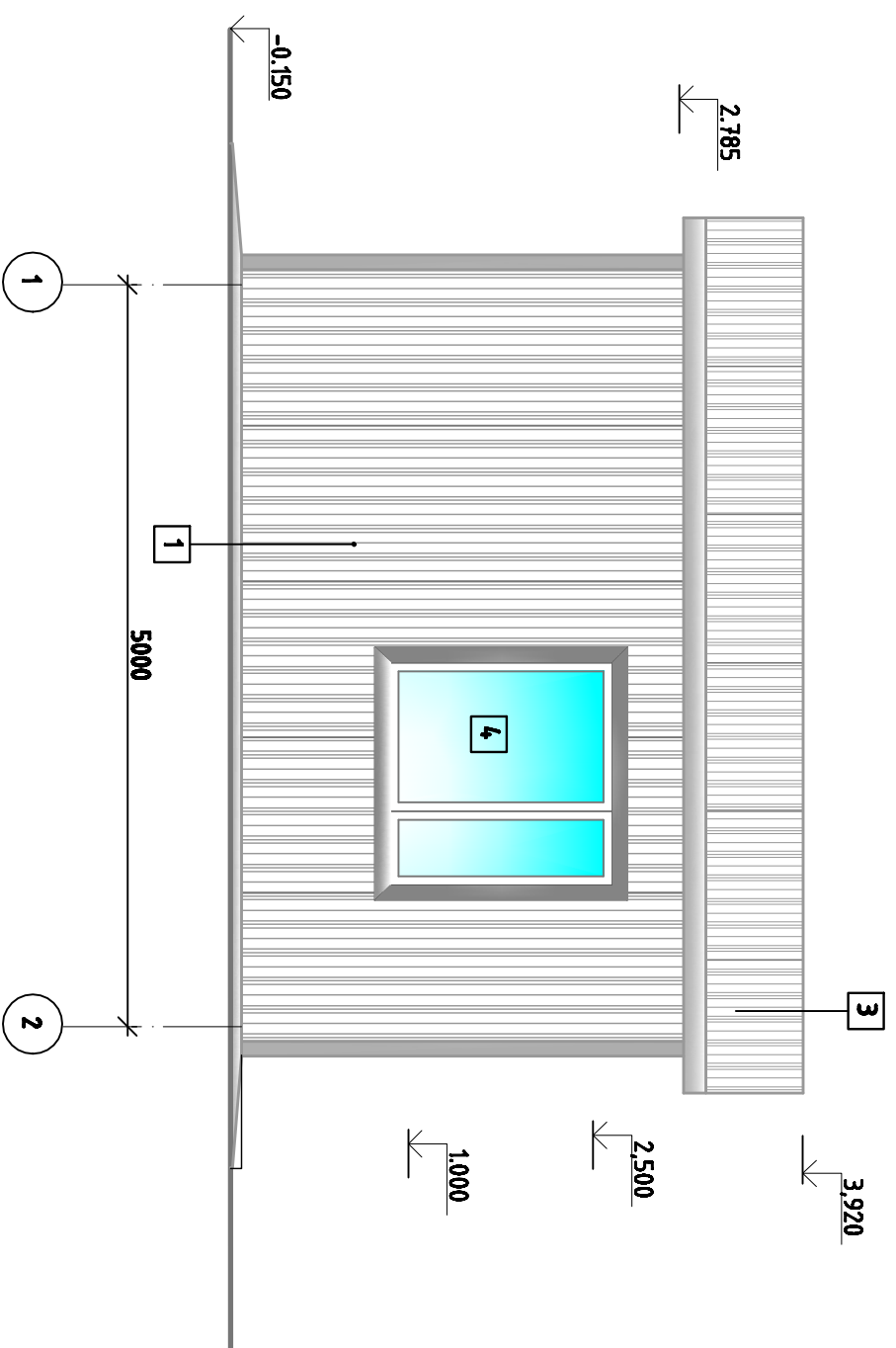
Прибылка здания произведена с учетом противопожарных, технологических, экологических и санитарно-гигиенических требований от границ ошвода участка.  
 Территория огорожена. Ограждение сетка рабица, площадка для складирования грузов.

ТИП	Качество	Строительство пикета пружна металла по адресу: ЖКО, г.Уральск, ул. Герольда Бельгера 105А.	стадия	лист	листоб
Исполнитель	Жинусов	<i>Жинусов</i>	ЭП	1	14
Общие данные			ТОО ТАТПРОЕКТ г. Уральск		

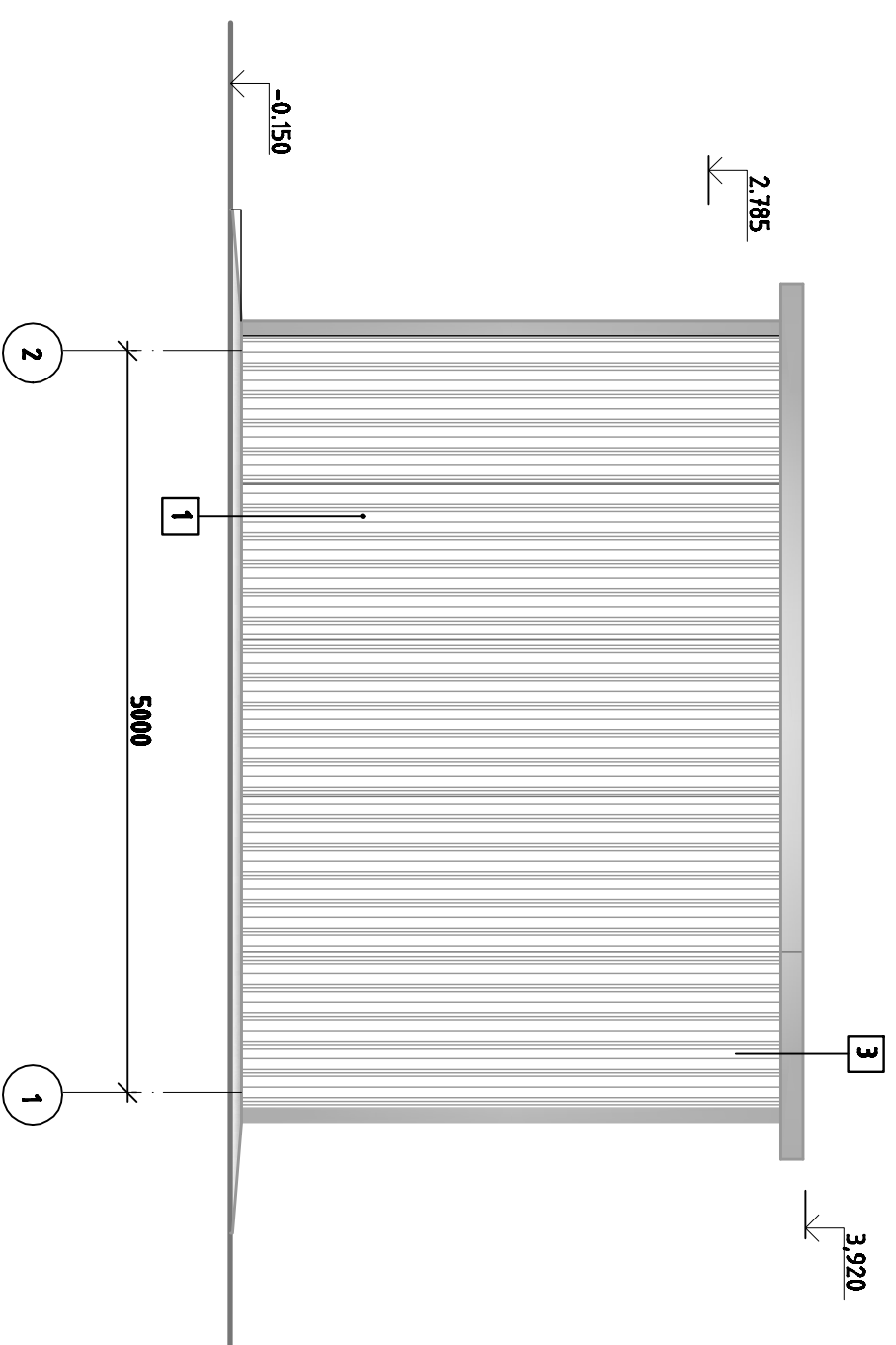




Фасад в осях 1-2 М 1:50



Фасад в осях 2-1 М 1:50



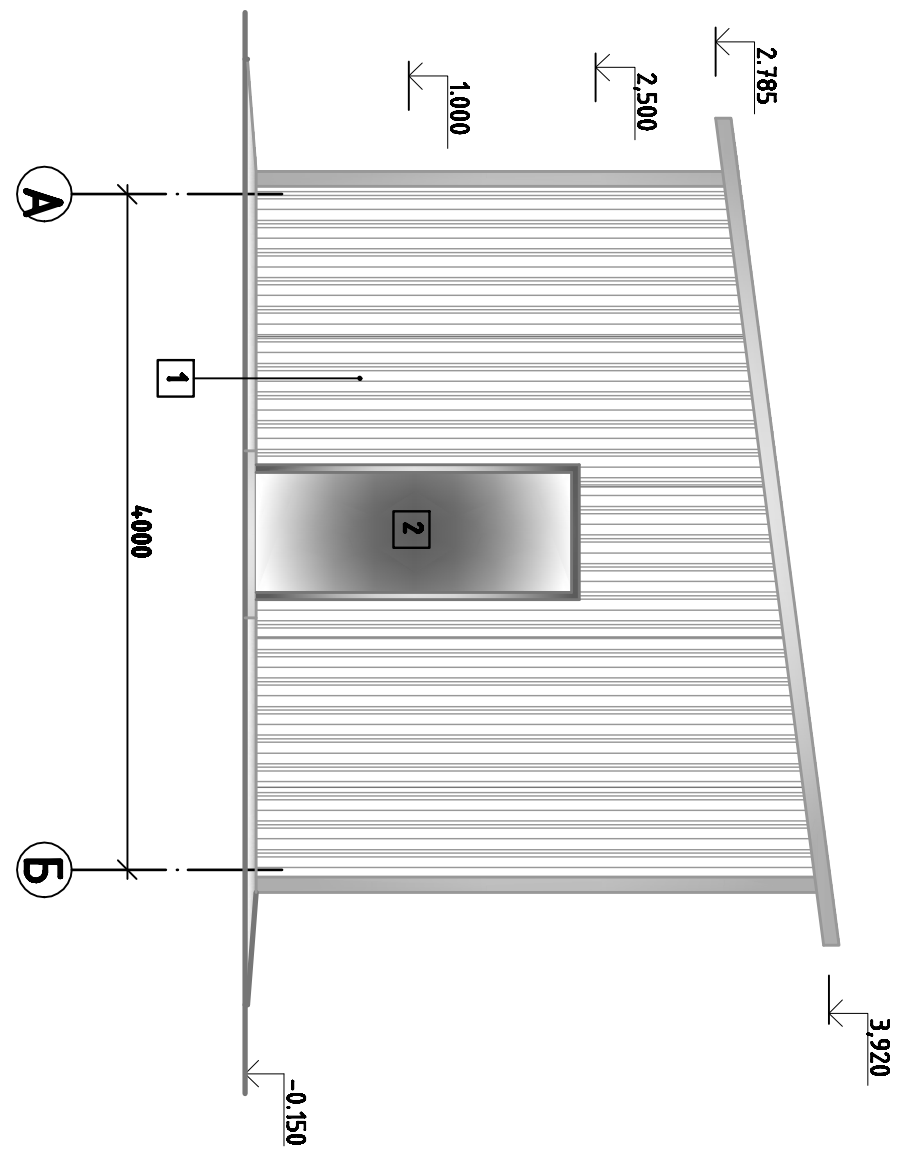
Ведомость отделки фасадов

Тип отделки	Элемент фасада	Отделка	Цвет	Примечания
1	Основная плоскость наружных стен	Спенбодя панель типа "Генбуч"	Белый	RAL 9003
2	Двери	Мембранные, эмаля для наружных работ	Антрацитово-серый	RAL-7016
3	Покрытие кровли	Кровельная панель типа "Генбуч"	Белый	RAL 9003
4	Окна	ПВХ профили, заполнение 2-х камерный стеклопакет	Белый	RAL-9003

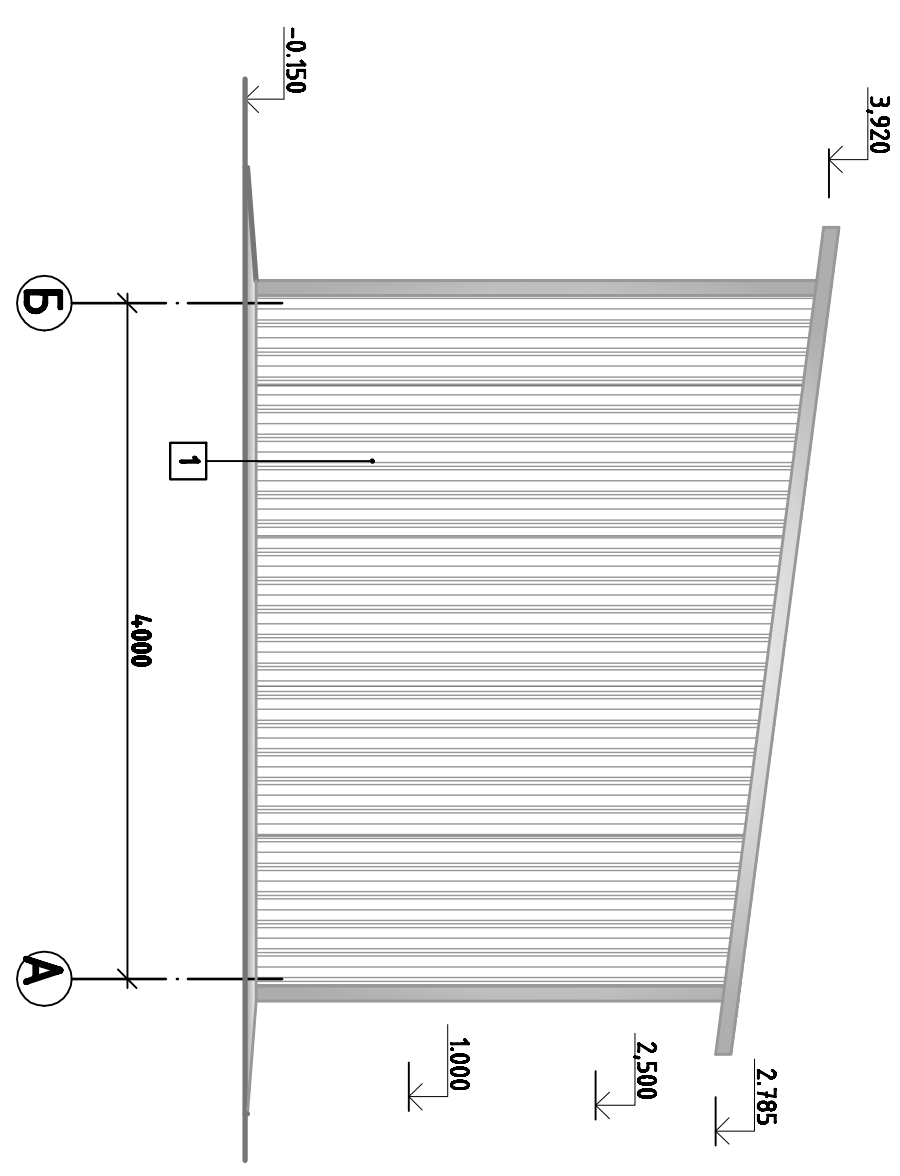
Согласовано

ТИП	Качественный		Спроектировано по заказу заказчика	страница	лист	лист
Исполнитель	Жуковский		мембрила по адресу: ЖКО, г.Уральск, ул. Геройда Бельсера 105А.	ЭП	4	14
			Административное здание	ТОО ТАТПРОЕКТ		
			Фасад 1-2, 2-1 М 1:50.	г. Уральск		
			Ведомость отделки фасадов			

**Фасад в осях А-Б М 1:50**



**Фасад в осях Б-А М 1:50**

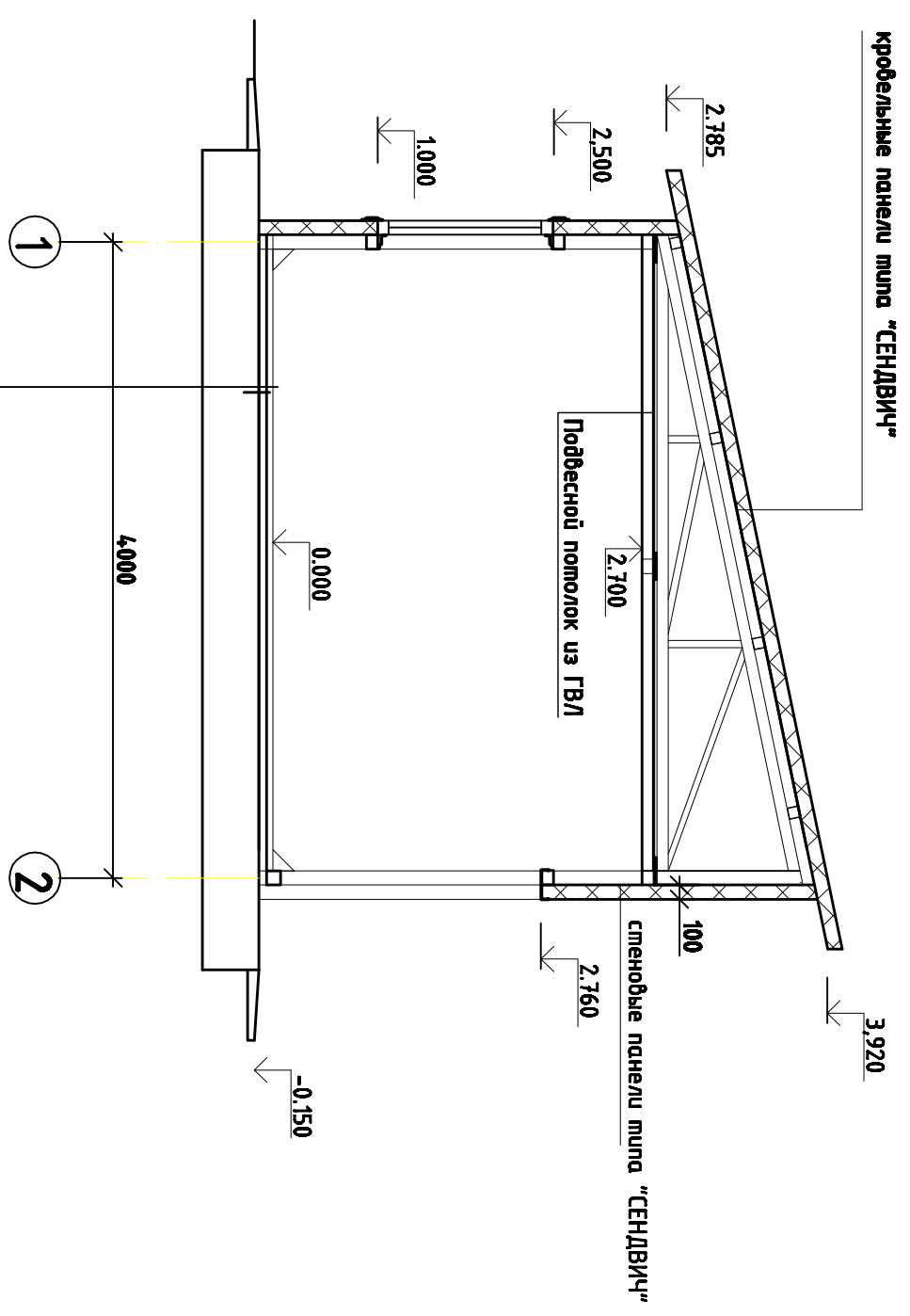


ТИП	Кажухметод	Спроектировано пунктом приказа металла по адресу: ЖКО, г.Уральск, ул. Геройда Бельсера 105А.	стадия	лист	листок
Исполнитель	Жунусов	Административное здание Фасад А-Б, Б-А М 1:50.	ЭП	5	14


ТОО ТАТПРОЕКТ  
г. Уральск



# РАЗРЕЗ 1-1 М1:50

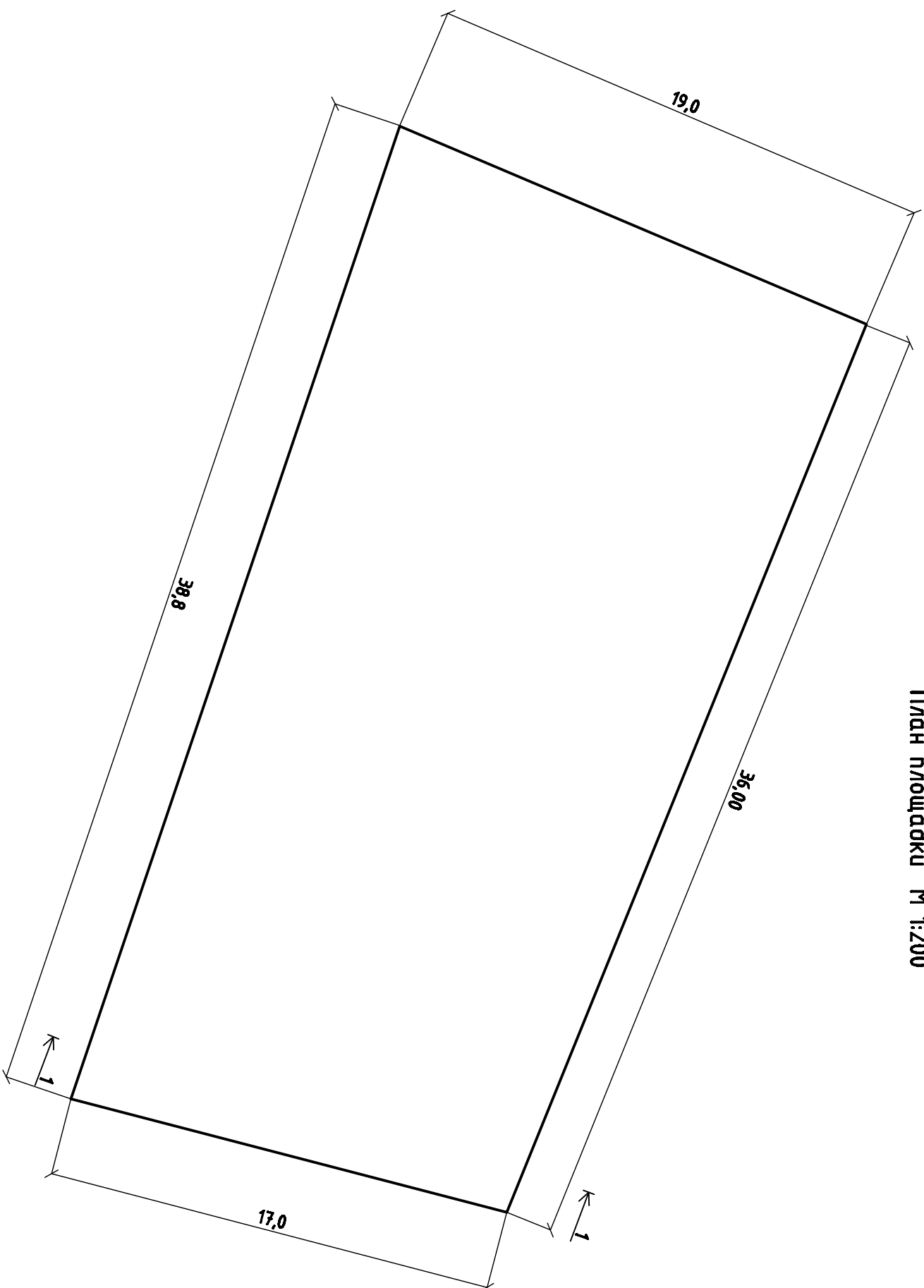


Линолеум на теплоизолирующей основе - 3,6мм  
 Прослойка из клеящей мастики  
 Выравнив. стяжка из легкого бет. кл.В7,5, γ=1000-1200кг/м<sup>3</sup> -10мм  
**Монолитная плита основания.**

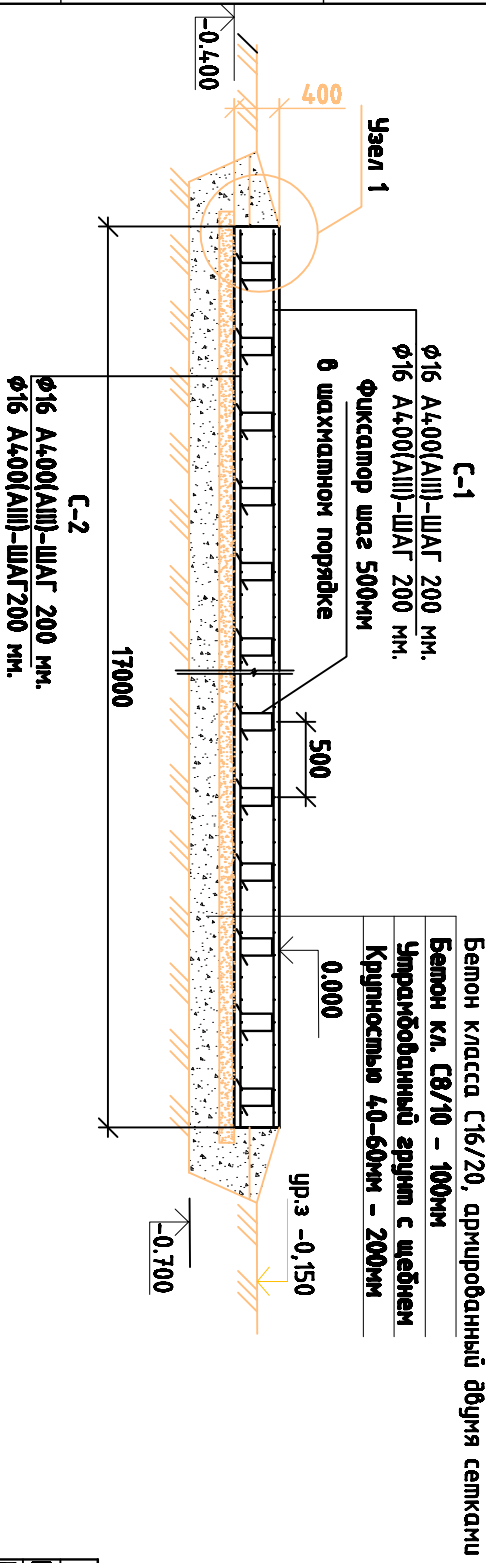
ТИП	Кажухметод				Строительство пункта приема металла по адресу: ЭКО, г.Уральск, ул. Герольда Бельгера 105А.	свидетель	лист	лист
Исполнитель	Жунусов					ЭП	7	14
Административное здание Разрез 1-1 М 1:100						ТОО ТАТПРОЕКТ г. Уральск		



План площадки М 1:200



РАЗРЕЗ 1-1 М 1:50



Бетон класса С16/20, армированный дювя сетками

Бетон кл. С8/10 - 100мм

Утрамбованный грунт с щебнем

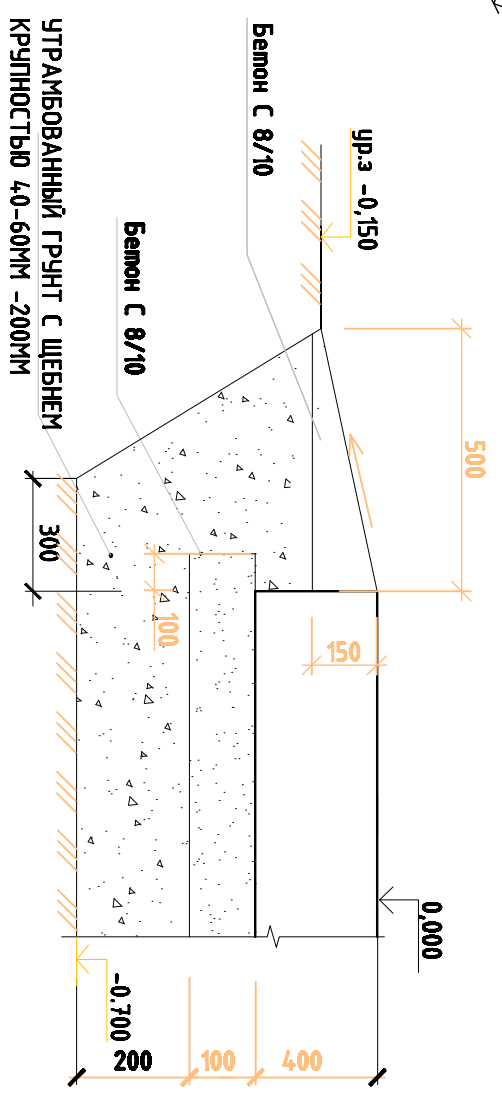
Круглость 40-60мм - 200мм

0.000

ур.з -0,150

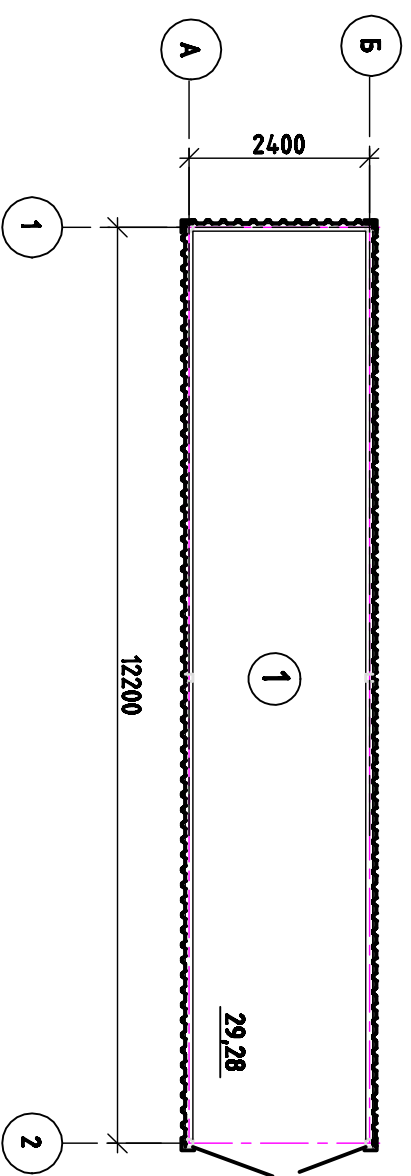
0.700

УЗЕЛ 1

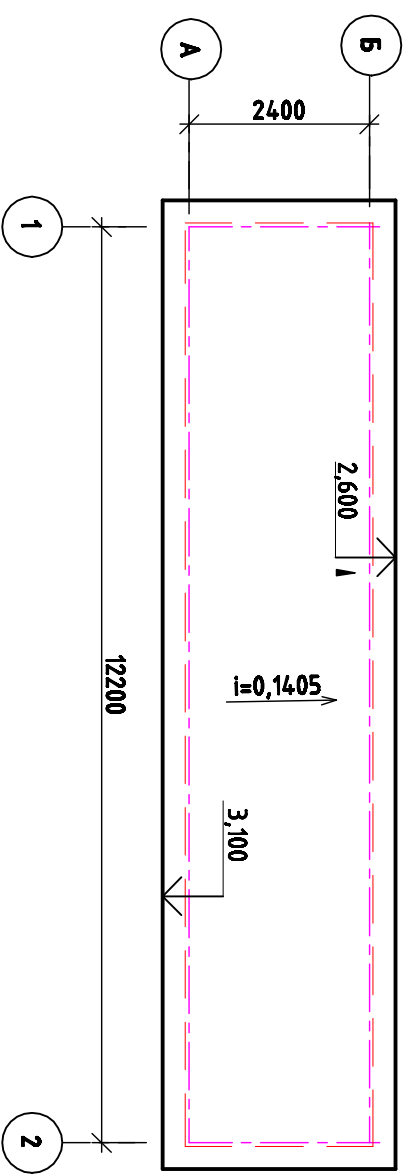


ТИП	Кажухметод	Строительство пункта приема металла по адресу: ЭКО, г.Уральск, ул. Герольда Бельсера 105А.	стадия	лист	листок
Исполнитель	Жунусов		ЭП	9	14
План площадки М 1:200, разрез 1-1 М1:50			ТОО ТАТПРОЕКТ г. Уральск		

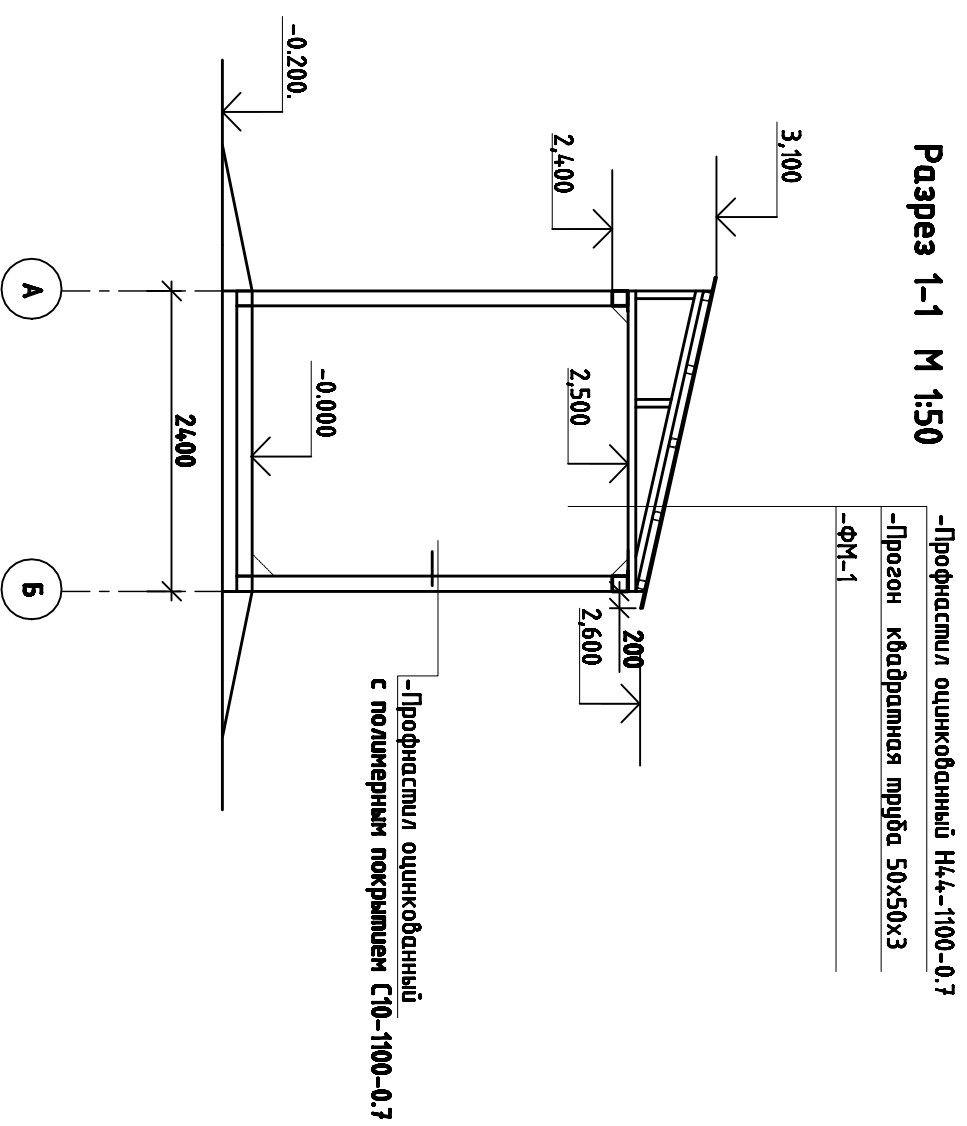
План на отм. 0.000 М 1:100



План кровли М 1:100



Разрез 1-1 М 1:50



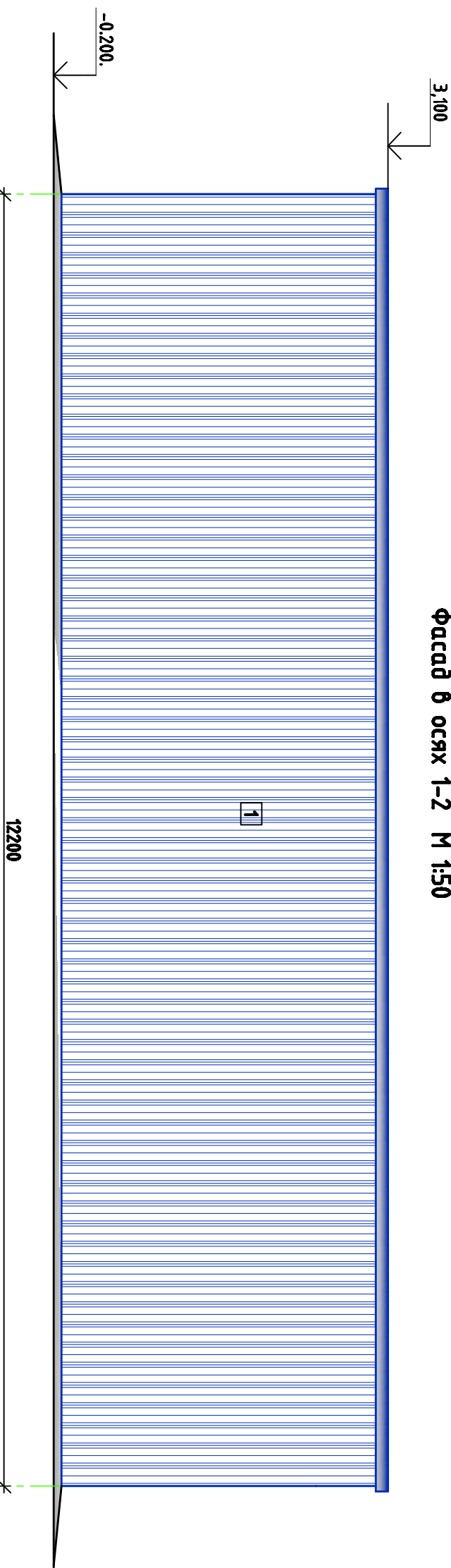
Экспликация помещений

№ помещ.	Наименование	Площадь м2
1	Холодный склад	29,28

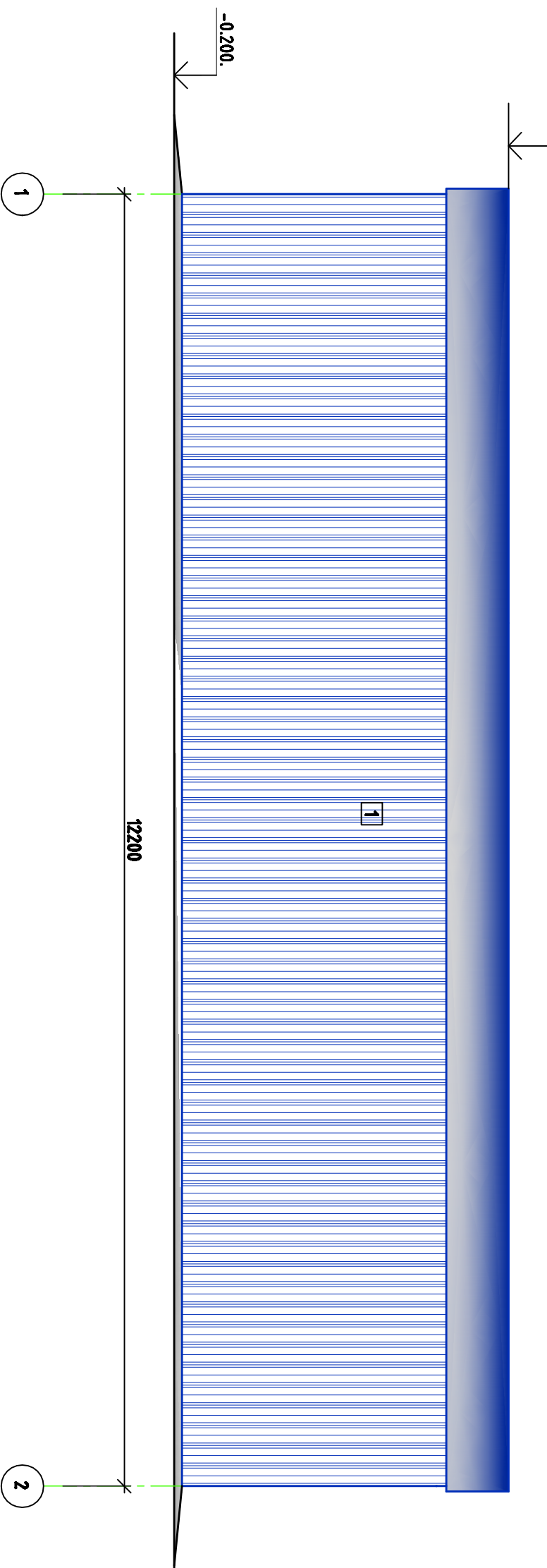
ТИП	Кажухметод	Строительство пункта приема металла по адресу: ЭКО, з.Уральск, ул. Герольда Бельгера 105А.	стадия	лист	листоб
Исполнитель	Жунусов		ЭП	10	14
		Склад 12,2x2,4 План на отм. 0,000 М 1:50, разрез 1-1, план кровли М 1:50.	ТОО ТАТПРОЕКТ г. Уральск		

Согласовано


Фасад в осях 1-2 М 1:50



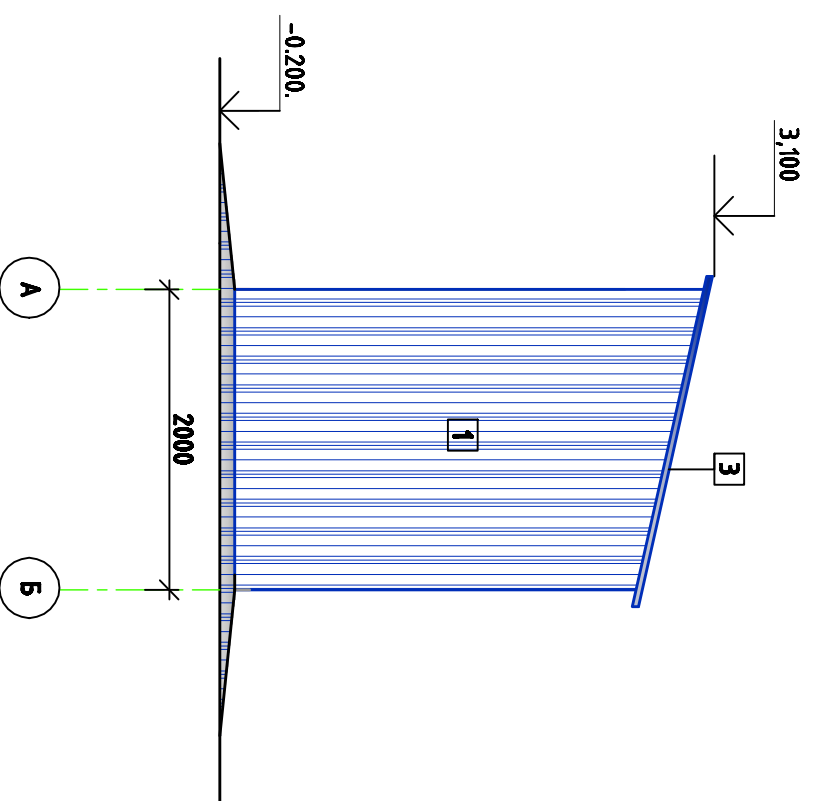
Фасад в осях 2-1 М 1:50



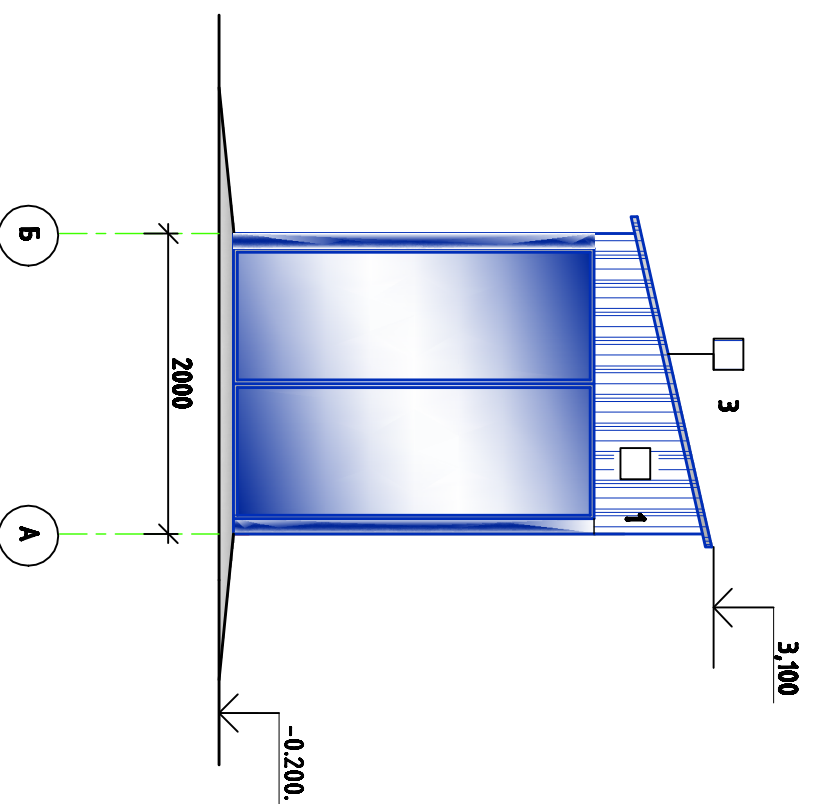
снадбуя	лусем	лустюб
ЭП	11	14

ГМП	Кажухметод								
Исполнитель	Жунусов								
		Сарпоуельсидо пушка пушка							
		Мемалия по адресу: ЭКО, э.Уралск,							
		ул. Геройда Бельсера 105А.							
		Скрип 12,2x2,4		Фасад в осях 1-2 М 1:50					
		Фасад в осях 2-1 М 1:50							
		ТОО ТАТПРОЕКТ							
		э. Уралск							

Фасад в осях А-Б М 1:50



Фасад в осях Б-А М 1:50



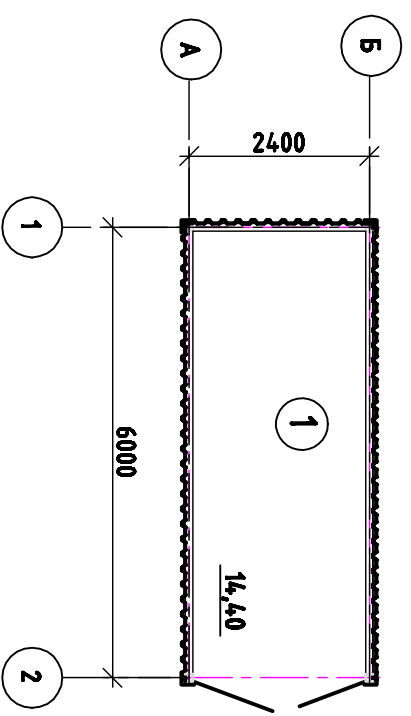
Ведомость отделки фасадов

Тип отделки	Элемент фасада	Отделка	Цвет	Примечания
1	Основная плоскость наружных стен	Профлист С 21-1000-0,7	Жемчужно-ночной серый	RAL-5026
2	Вероха	Накладчатая, зная для наружных работ	Жемчужно-ночной серый	RAL-5026
3	Покрытие кровли	Профлист НС44-1000-07	Жемчужно-ночной серый	RAL-5026

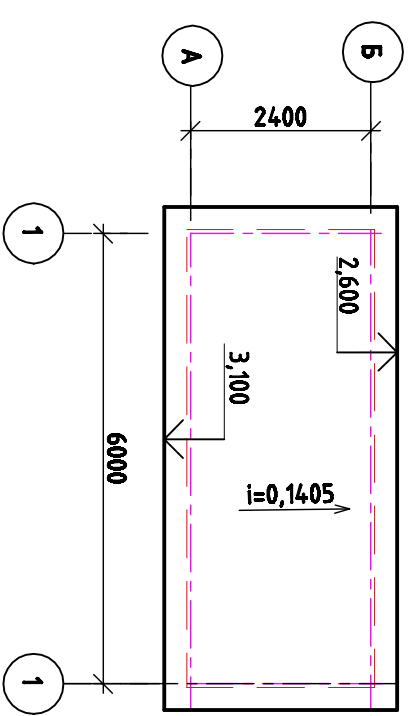
Согласовано

ТИП	Качествоматод	Исполнитель	Жуңгусов	Склад 12,2х2,4 Фасад в осях А-Б М 1:50 Металла по адресу: ЭКО, 2.Уральск, ул. Герольда Бельсера 105А.	смадия	лист	лист
					ЭП	12	14
					ТОО ТАТПРОЕКТ 2. Уральск		

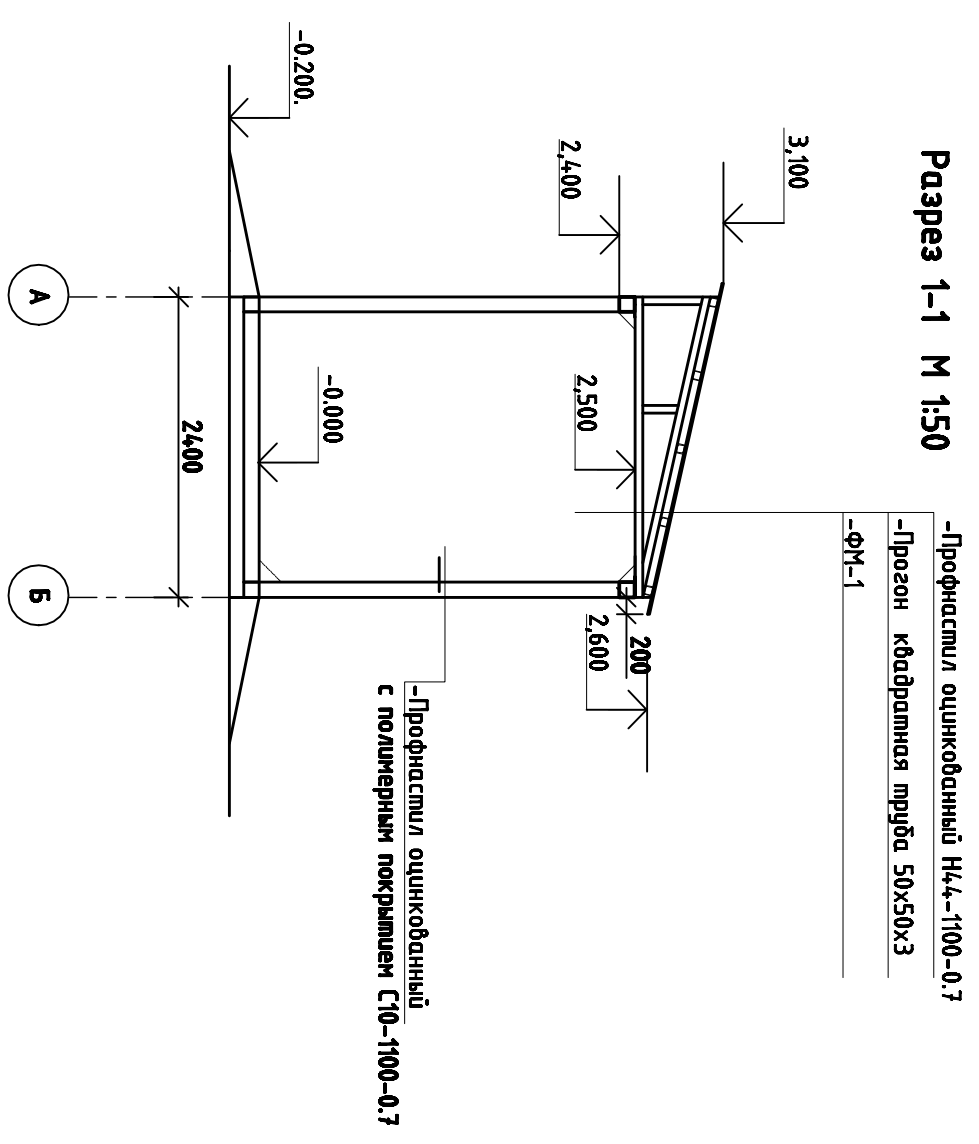
План на ошм. 0.000 М 1:100



План кровли М 1:100



Разрез 1-1 М 1:50



№ помещ.	Наименование	Площадь м2
1	Холодный склад	14,40

Экспликация помещений

ТИП	Кажухметод				
Исполнитель	Жуңусов				
Строительство пункта приема металла по адресу: ЭКО, г.Чиральск, ул. Герольда Бельгера 105А.		свидет		лист	листоб
Склад 6,0x2,4м План на ошм. 0.000 М 1:50, разрез 1-1, план кровли М 1:50.		ЭП	13	14	
					ТОО ТАТПРОЕКТ г. Чиральск

Согласовано				

