



## РАБОЧИЙ ПРОЕКТ

Шифр -163/2024-1-КН-10ч

*«Многоквартирный жилой комплекс со встроенными помещениями и паркингом,  
расположенный по адресу: «г. Астана, пересечение улицы Кенесары, ул. Асан Кайгы и ул.  
Тараз. МЖК "Кенесары комфорт" 1 очередь  
(наружные инженерные сети)*

### *Альбом 2.2 ТС.КЖ Наружные сети теплоснабжения Конструкции железобетонные*

ГИП ТОО "ТАИМАС - М":



Тажин С.

г. Астана 2024г.

Ведомость чертежей основных комплектов

Обозначение	Наименование	Примечание
-ТС, ОДК	Тепловые сети.	
-КЖ	Конструкции железобетонные	

Ведомость рабочих чертежей основного комплекта КЖ.ТС

Лист	Наименование	Примечание
1	Общие данные	
2	Схема расстановки смотровых колодцев Схема раскладки длоков ФБС.Спецификация.Разрезы 1-1,к-1к.	
3	СК1,спецификация.	

Ведомость ссылочных и прилагаемых документов

Обозначение	Наименование	Примечание
	<u>Ссылочные документы</u>	
Серия 3.900.1-14 в.1	Изделия железобетонные для круглых колодцев водопровода и канализации	
Серия 3.006.1-2.87.2-52	Сборные ж/бетонные каналы и тоннели из лотковых элементов. Плиты, опорные подушки.	
Серия 5.904-1.	Сальники набивные Ду 50-1400	

Взам.инв.Н

Подпись и дата

Инв.Н.подл.

**ВНИМАНИЕ !**  
Монтаж трубопроводов без "Проекта производства работ" и Засыпка мерзлым грунтом **ЗАПРЕЩАЕТСЯ.**

Проект выполнен в соответствии с действующими нормами и правилами, обеспечивающими пожарную, санитарную и экологическую безопасность при соблюдении мероприятий, предусмотренных настоящим проектом.

Главный инженер проекта

Тажин С.

1.Проект разработан на основании :

1.1 Рабочих чертежей марки ТС.

2.Климатические характеристики района строительства:

Расчетная температура наружного воздуха -31,2°С

Нормативный вес снегового покрова - 128 кг/м<sup>2</sup>

Нормативный скоростной напор ветра 38 кг/м<sup>2</sup>

Отчет об инженерно-геологических изысканиях выполнен компанией ТОО "САПА Гео".

В геологическом строении участка по данным буровых работ, принимают участие элювиальные образования коры выветривания по отложениям мезозойских отложений, представленные глинистыми грунтами и дресвяно-щебенчистыми грунтами, перекрытые сверху аллювиальными отложениями четвертичного возраста - суглинками, песками мелкими и песками средней крупности. Все перечисленные отложения сверху перекрыты насыпными грунтами, мощностью 0,30- 0,50м.

Грунтовые воды вскрыты на глубине 1.6-2,3м.

Абсолютные отметки 351,36-352,02м.

Сезонное колебание уровня грунтовых вод составляет 1.2-1.5м.

3. Проектом выполнена теплотрасса для «Многоквартирный жилой комплекс со встроенными помещениями и паркингом, расположенный по адресу: «г. Астана, пересечение улицы Кенесары, ул. Асан Кайгы и ул. Тараз. МЖК "Кенесары комфорт" 1 очередь.

Способ прокладки - подземный бесканальный и в канале из длоков ФБС.

Трубы изолированы пенополиуретаном в заводских условиях на трубном заводе КТЗ, которые представляют собой единую конструкцию благодаря связи между стальной трубой и изолирующим слоем из ППУ, а также связи между ППУ и материалом внешней оболочки которая принята из полиэтилена низкого давления.

4. Укладка труб должна производиться на утрамбованное основание из мелкозернистого песка толщиной 150 мм.

После завершения монтажа трубопроводы засыпать слоем песка, которое следует уплотнить послойно трамбовками особенно пространство между стенками траншеи и трубами и межтрубное пространство.

5. Толщина слоя мелкозернистого песка над трубами не менее 150 мм, коэффициент уплотнения 0,95-0,95, коэффициент фильтрации песка должен быть не менее 5 м/сут. Оставшийся объем обратной засыпки выполнить крупнозернистым песком, уплотняя его слоями 20-30 мм и утрамбовать его в комбинации со смачиванием.

Над каждой трубой, уложенной бесканально, на слой песка уложить маркировочную (сигнальную) ленту. Над трубопроводами, проложенными в канале, маркировочная лента не укладывается.

6. Все конструкции теплотрассы и монолитные заделки выполнить из бетона С12/15 с/с, класса W8, марки М350 на сульфатостойком портландцементе. Марка морозостойкости F200.

7. Все закладные детали окрасить по грунтовке ГФ 021 ГОСТ 25129-2020 эмалью ПФ 115 по ГОСТ 25129-2020 за два раза.

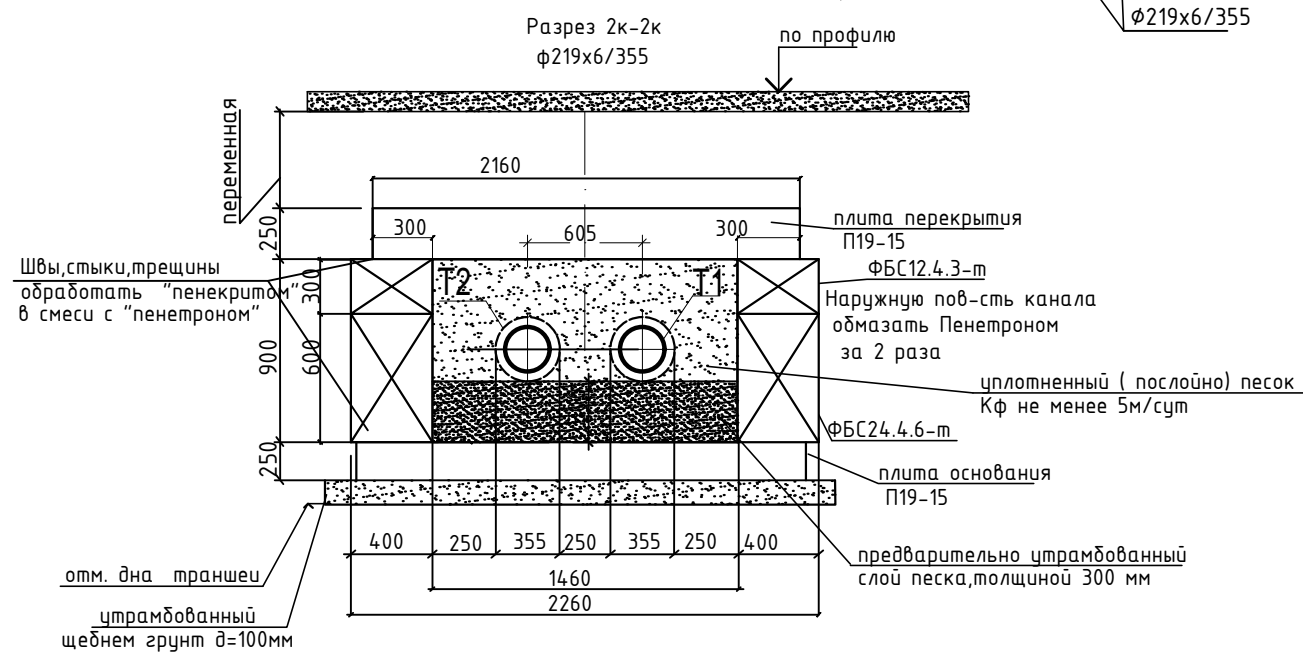
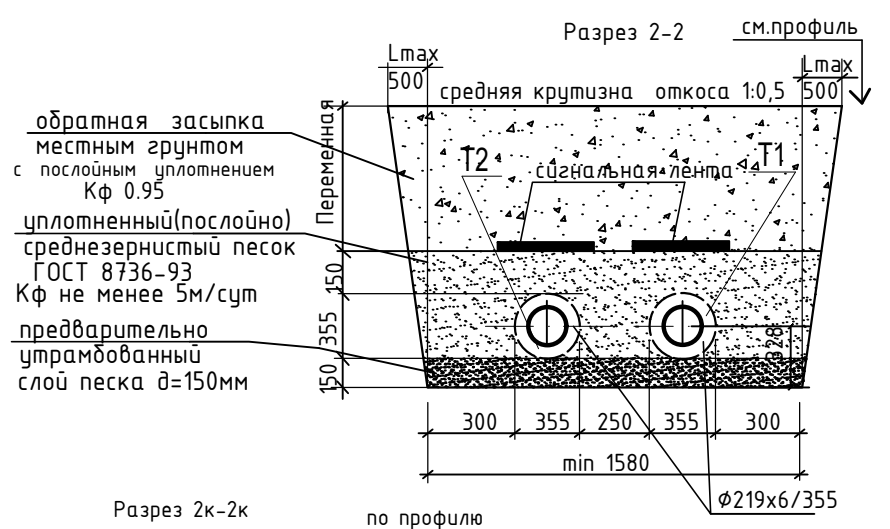
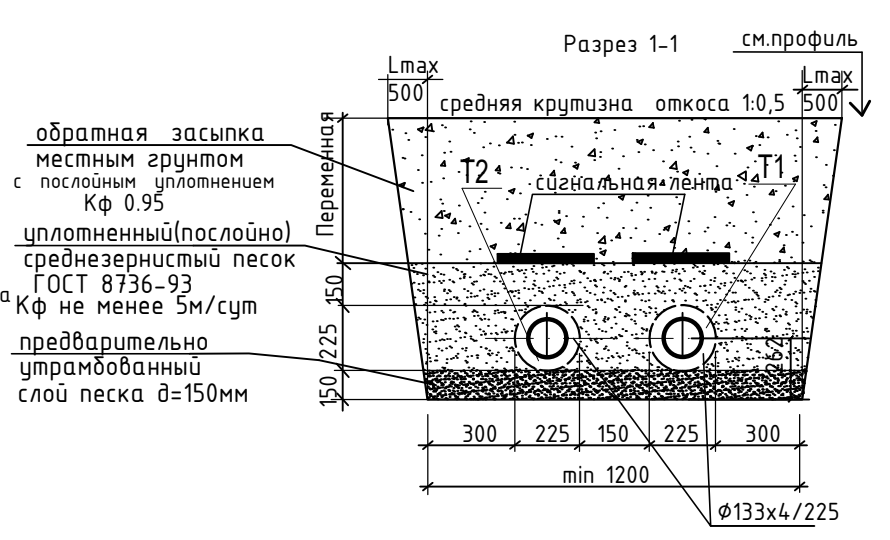
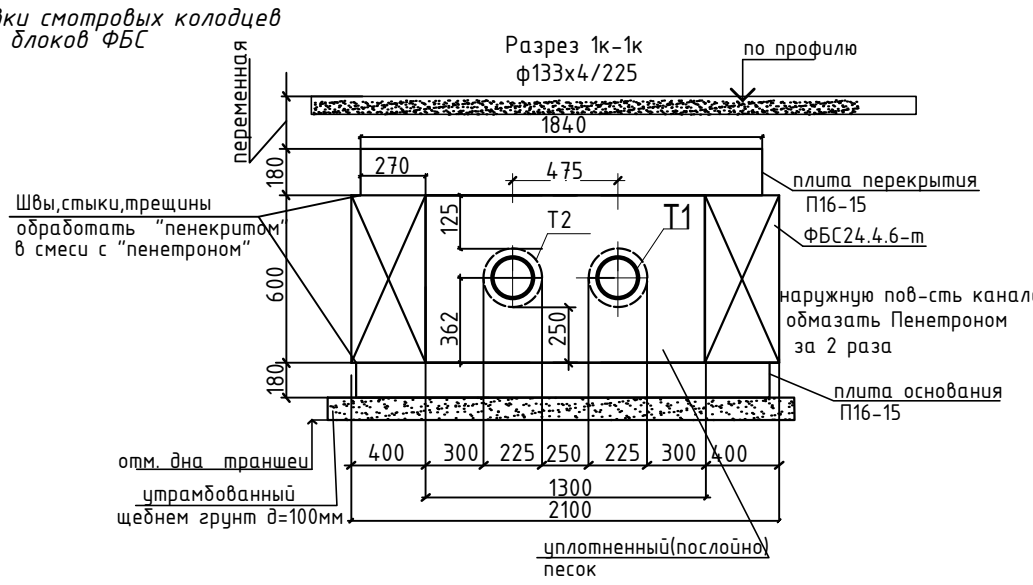
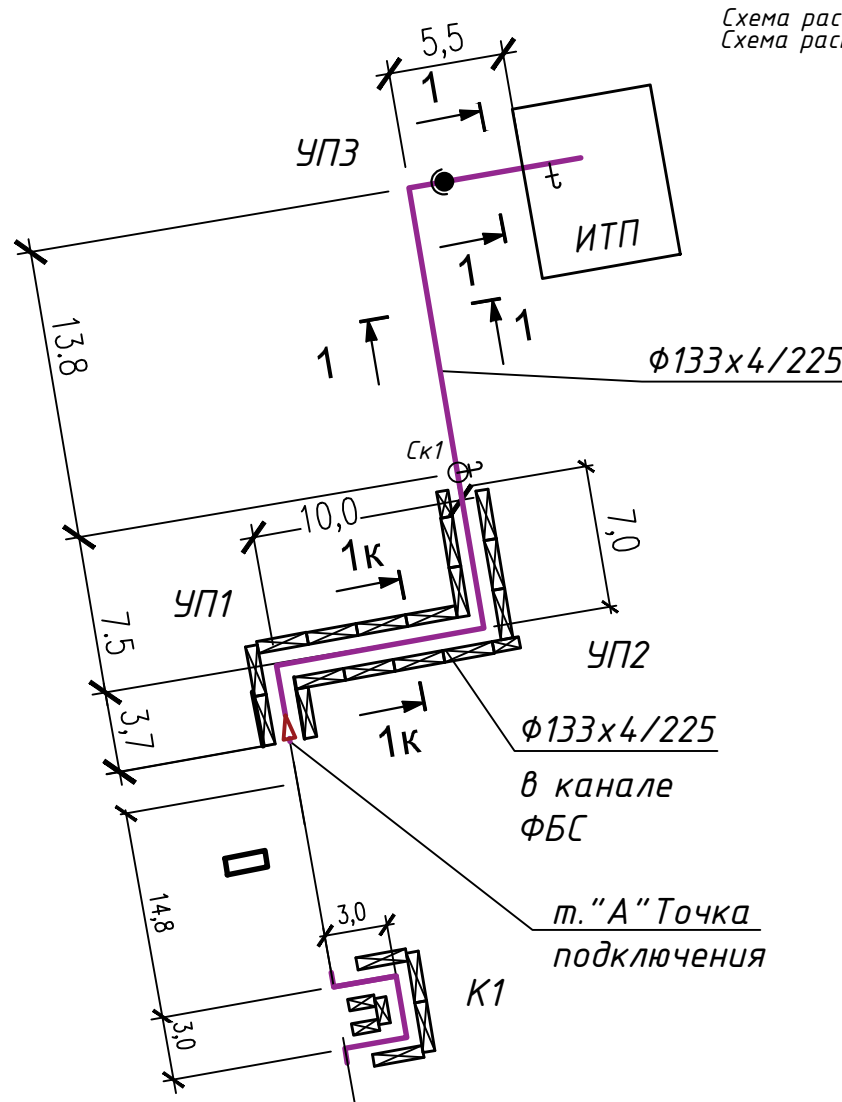
8. Гидроизоляция бетонных и железобетонных конструкций горячим битумом по всей поверхности за 2 раза

9. Обратную засыпку пазух выполнить непучинистым, непросадочным грунтом с послойным уплотнением до =1,7т/м с коэффициентом уплотнения 0.95

10. Цементно-песчаный раствор для укладки ФБС принять М100

Шифр -163/2024-1-КН-10ч-ТС.КЖ

Изм.	Кол.уч	Лист	№ док.	Подпись	Дата				
						«Многоквартирный жилой комплекс со встроенными помещениями и паркингом, расположенный по адресу: «г. Астана, пересечение улицы Кенесары, ул. Асан Кайгы и ул. Тараз. МЖК "Кенесары комфорт" 1 очередь.			
						Тепловые сети.	Стадия	Лист	Листов
ГАП	Тажин С.				11.24		РП	1	3
ГИП	Король К.				11.24				
Разраб.	Бугреев				11.24				
Проверил	Бугреев				11.24	Общие данные.			
Норм. контроль	Тажин С.				11.24				
							ТОО "Taimas-M" ГСП №14005079		

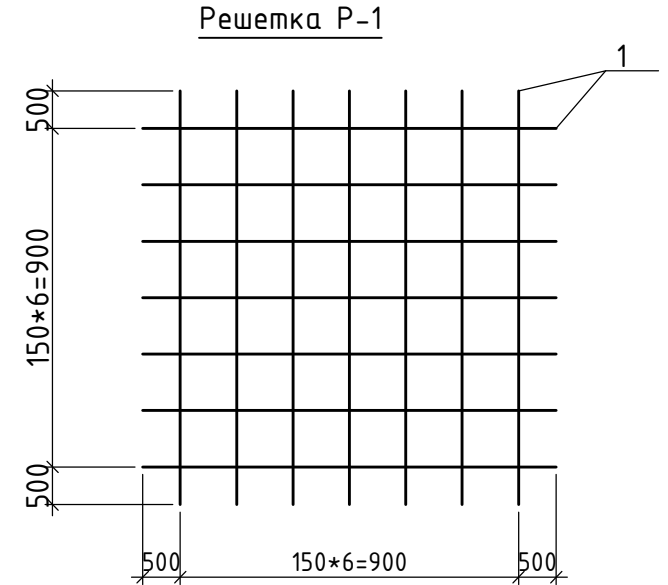
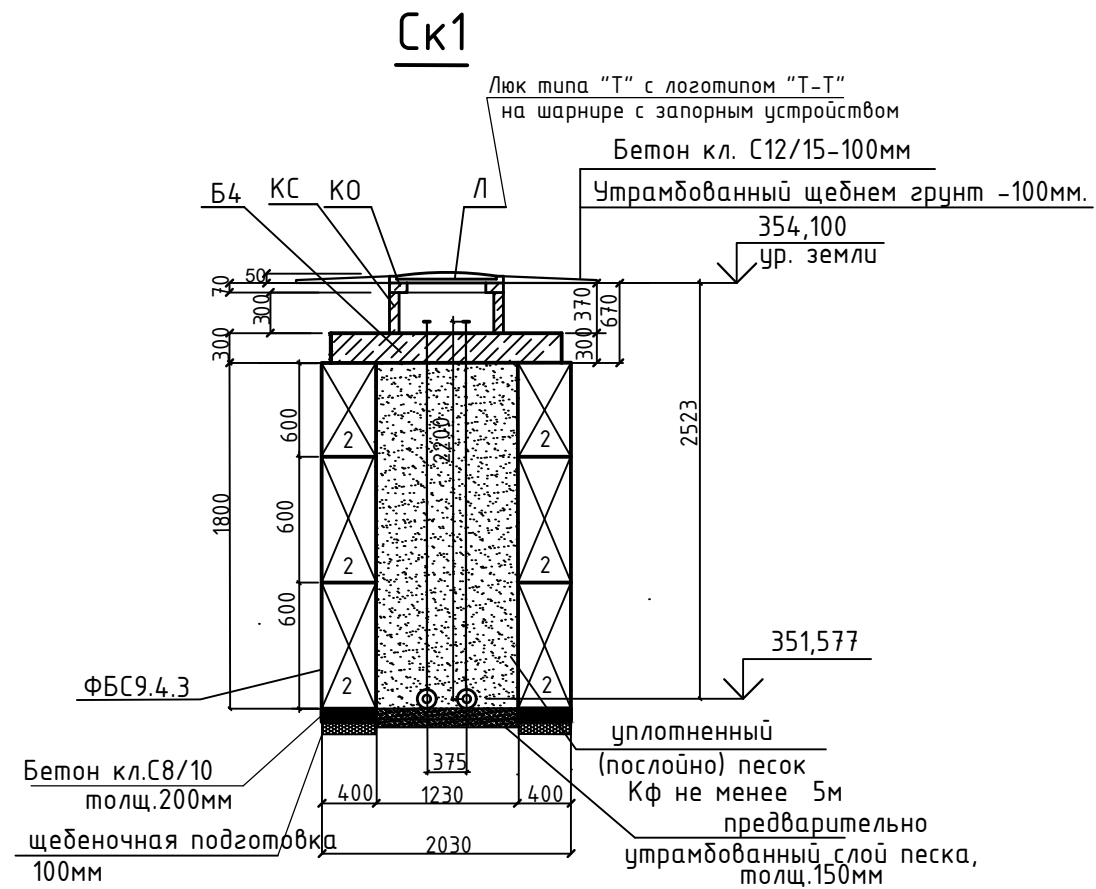
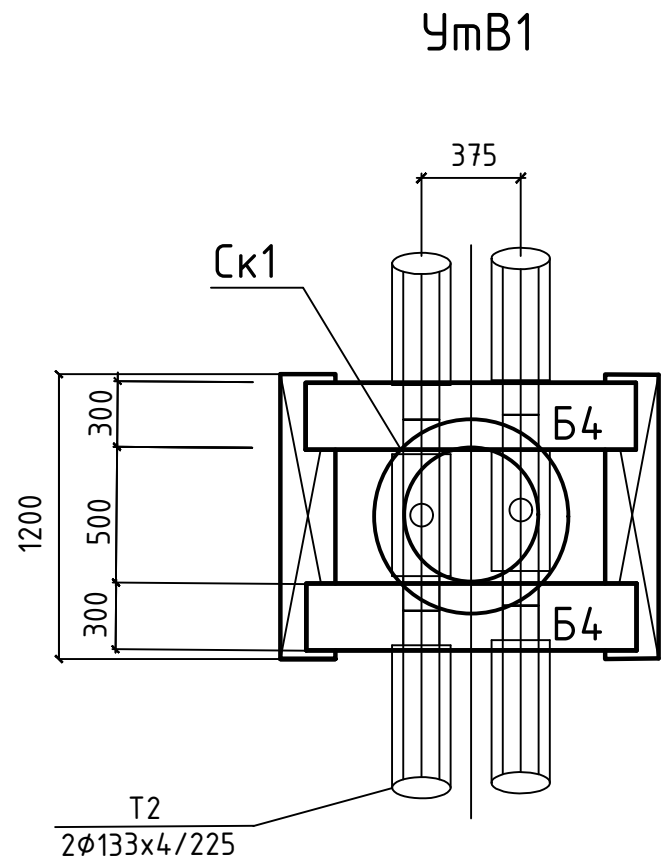


Марка поз.	Обозначение	Наименование	Кол.	Масса ед., кг	Примечание
Плиты перекрытия каналов из блоков ФБС					
1	Серия 3.006.1-2.87	Плита П19-15	2	4040	2990x2160x250
2	Серия 3.006.1-2.87	Плита П16-15	6	2480	2990x1840x180
3	Серия 3.006.1-2.87	Плита П16-15/2	1	1240	1495x1840x180
Плиты основания каналов из блоков ФБС					
1	Серия 3.006.1-2.87	Плита П19-15	2	4040	2990x2160x250
2	Серия 3.006.1-2.87	Плита П16-15	6	2480	2990x1840x180
3	Серия 3.006.1-2.87	Плита П16-15/2	1	1240	1495x1840x180
Блоки ФБС					
1	ГОСТ 13579-2018	Блок бетонный ФБС 24.4.6 - Т	20	1300,0	2380x400x580
2	ГОСТ 13579-2018	Блок бетонный ФБС 12.4.6 - Т	2	640,0	1180x400x580
3	ГОСТ 13579-2018	Блок бетонный ФБС 12.4.3 - Т	8	310,0	1180x400x280
4	ГОСТ 13579-2018	Блок бетонный ФБС 9.4.6 - Т	3	470,0	880x400x580
5	ГОСТ 13579-2018	Блок бетонный ФБС 9.4.3 - Т	3	245,0	880x400x280
		Бетон кл. С12/15 для заделки торцов каналов м <sup>3</sup>	0,88		

Изм.	Кол.уч	Лист	№ док.	Подпись	Дата	Стадия		
						РП	2	
ГАП	Тажин С.				11.24	Тепловые сети.		
ГИП	Король К.				11.24			
Разраб.	Бугреев				11.24			
Проверил	Бугреев				11.24			
Норм.контроль	Тажин С.				11.24			
						ООО "Taimas-M" ГСЛ №14005079		

Взам.инв.Н  
Подпись и дата  
Инв.Н.подл.

Шифр - 163/2024-1-КН-10ч-ТС.КЖ  
«Многоквартирный жилой комплекс со встроенными помещениями и паркингом, расположенный по адресу: «г. Астана, пересечение улицы Кенесары, ул. Асан Кайгы и ул. Тараз. МЖК "Кенесары комфорт" 1 очередь.



Спецификация

Поз.	Обозначение	Наименование	Кол. шт.	Масса ед.кз.	Примеч.
СК1. (смотровой колодец)					
2	ГОСТ 13579-2018	Блок бетонный ФБС 12.4.6 - Т	6	460,0	1200x400x600
Б	Серия 3.006.1-2.87.6	Балка Б 4	2	480,0	2160x300x300
КС	Серия 3.900.1-14 в.1	Кольцо стеновое КС7.3	1	130,0	
КО	Серия 3.900.1-14 в.1	Кольцо опорное КО6	1	50,0	
Л	ГОСТ 3634-2019	Люк тип "Т", с логотипом "Т-Т"	1	120,	
К		Крышка К1 :	1	17,6	
		Бетон кл. С8/10	м3	0,06	
		Бетон кл. С12/15	м3	0,07	
		Щебень фракция 20-40мм М600	м3	0,1	
	ГОСТ 34028-2016	Решетка ф14 АIII L=1100	1	1,33	

Инв.№.подл.	
Подпись и дата	
Взам.инв.№	

ИЗМ.	КОЛ.УЧ	ЛИСТ	НДОК.	ПОДПИСЬ	Дата	Шифр -163/2024-1-КН-1юч-ТС.КЖ			
						«Многоквартирный жилой комплекс со встроенными помещениями и паркингом, расположенный по адресу: «г. Астана, пересечение улицы Кенесары, ул. Асан Кайгы и ул. Тараз. МЖК "Кенесары комфорт" 1 очередь.			
						Внутриплощадочные тепловые сети	РП	3	
						СК1.Спецификация.		ТОО "Taimas-M" ГСП №14005079	
ГАП	Тажин С.				11.24				
ГИП	Король К.				11.24				
Разраб.	Бугреев				11.24				
Проверил	Бугреев				11.24				
Норм.контроль	Тажин С.				11.24				