

УТВЕРЖДАЮ:

**Директор
ТОО «Steel 2017 KZ»**



А.Ф. Оразбаев

**РАБОЧИЙ (ТЕХНИЧЕСКИЙ) ПРОЕКТ
ЭКСПЛУАТАЦИИ МЕТАЛЛОБАЗЫ ТОО «STEEL 2017 KZ»
В Г. ТЕМИРТАУ»**

Часть: Пояснительная записка

Караганда 2024

Краткая характеристика природно-климатических условий района размещения

Метеорологические характеристики и коэффициенты

Климат на территории городского образования резко континентальный и засушливый. Город расположен на условной границе пустынной и полупустынной климатических зон и сильно подвержен воздействию пыльных бурь и суховеев. Зимние периоды холодные и малоснежные, длинные, с сильными ветрами и буранами. Весна в городе кратковременная и бурная, происходит стремительное повышение температур, но погода способна преподнести сюрпризы в виде позднего снега, сильных ураганных ветров, проливных дождей. Лето самый продолжительный период, преобладают малооблачные и солнечные дни с пылевыми бурями и резкими колебаниями температуры в течение суток. Сухая и жаркая погода способна держаться на протяжении двух-двух с половиной месяцев, за этот период количество осадков, согласно прогнозу погоды, может составлять всего 10-15 мм. Осень затяжная и на большем протяжении сухая и относительно теплая. Особенностью климата являются значительные колебания суточных и годовых температур.

Согласно СП РК 2.04-01-2017 - номер климатического района – IV.

Среднемесячные и годовая температуры представлены в таблице 2.2, рисунок 2.2.

Средняя месячная и годовая температура воздуха (°C)

Таблица 2.2

Месяцы, год												
I	II	III	IV	V	VI	VII	VIII	IX	X	XI	XII	Год
-13,6	-14,2	-7,7	4,6	12,8	18,4	20,4	17,8	12,0	3,2	-6,3	-12,3	3,7

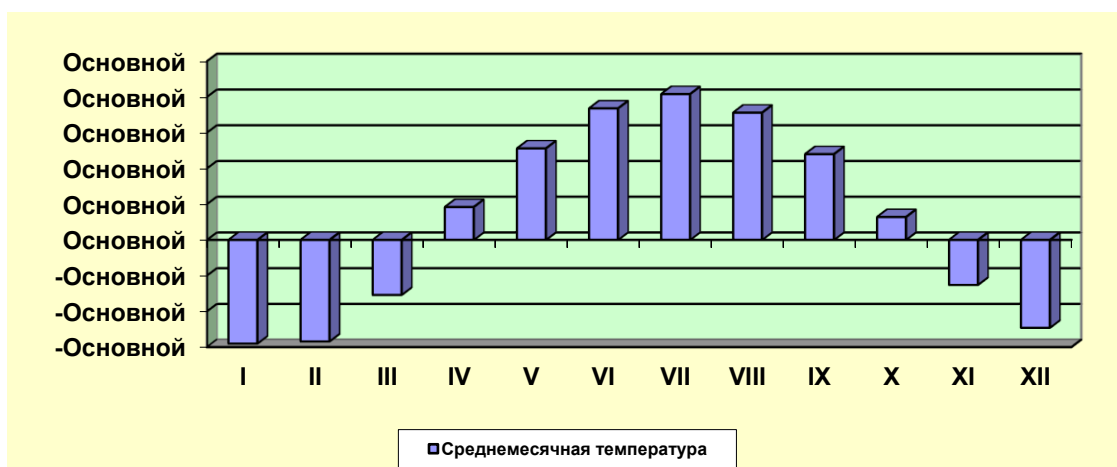


Рисунок 2.2 Среднемесячная температура воздуха (°C)

Относительная влажность воздуха, характеризует степень насыщения воздуха водяным паром. В течение года показания меняются довольно в широких пределах, что показано в таблице 2.3, рисунок 2.3.

Влажность воздуха низкая в летнее время она держится на уровне 44-56%. Весной и осенью влажность воздуха увеличивается и достигает максимума (77-79%) в зимнее время. Средняя годовая влажность составляет 62%.

Средняя месячная и годовая относительная влажность воздуха (%)

Таблица 2.3

Месяцы, год												
I	II	III	IV	V	VI	VII	VIII	IX	X	XI	XII	Год
76	79	74	62	50	44	56	53	44	50	79	77	62

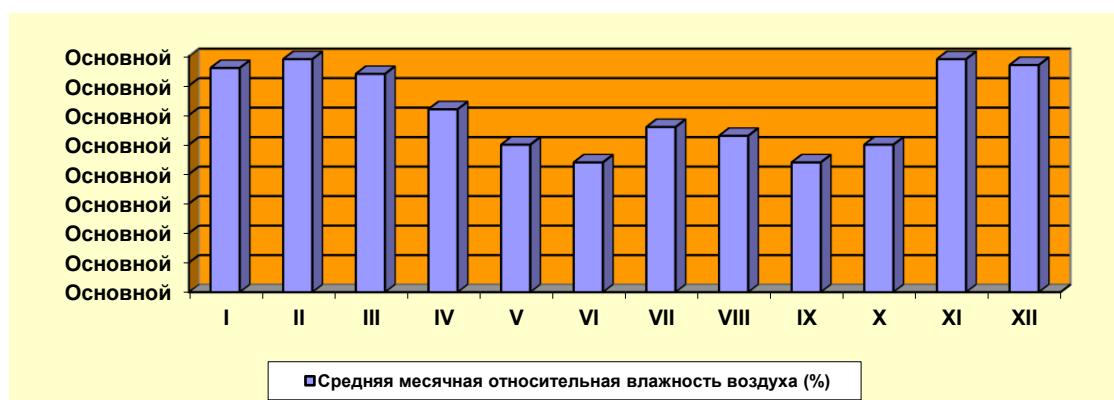


Рисунок 2.3 Средняя месячная относительная влажность воздуха (%)

Климат города Темиртау засушливый, резко-континентальный, выражающийся в резких переменах погоды и больших амплитудных колебаниях температуры воздуха, как в течение суток, так в течение года, сильными и довольно сухими ветрами, что обусловлено удалённостью региона от значительных водных пространств, а также свободным доступом сухого субтропич. воздуха пустынь и холодных арктических масс.

Среднегодовая температура воздуха + 3,7°C. Температура воздуха наиболее холодных суток обеспеченностью 0,98 – минус 37,6°C, обеспеченностью 0,92 – минус 34,7°C. Температура воздуха наиболее холодной пятидневки обеспеченностью 0,98 – минус 35,4°C, обеспеченностью 0,92 – минус 28,9°C.

Абсолютный максимум температуры воздуха: плюс 40,2°C.

Абсолютный минимум температуры воздуха: минус 42,9°C.

Среднегодовое количество осадков – 332 мм, в т.ч. в зимний период -105 мм. Толщина снежного покрова (с 5% вероятностью превышения) – 44см. Средняя глубина проникновения «0» в почву по Карагандинской области - 161 см; с обеспеченностью 0,90 – 216 см; с обеспеченностью 0,98 – 249 см. Номер района по весу снежного покрова - III.

Для района характерны постоянно дующие ветры. В зимнее время преобладающими являются ветры южные. В летнее время преобладают ветры северные, северо-восточные. Преобладающими ветрами в течение всего года являются западные. Среднегодовая скорость ветра равна - 3,2 м/сек. Номер района по давлению ветра - IV.

Радиационный баланс. Число ясных дней в году (по общей облачности) составляет 120. Наибольшая облачность отмечается чаще в холодное полугодие. Летом вероятность ясных дней около 50%.

Суммарный приток солнечной радиации за год 110 ккал/см², на долю рассеянной радиации приходится около 45 ккал/см². Величина альбедо в теплый период 20-28%, зимой- до 70%. Суммарная годовая величина радиационного баланса- 40 ккал/см².

Метеорологические характеристики атмосферы территории города приведены в таблице 2.4.

Метеорологические характеристики района расположения

Таблица 2.4

Наименование характеристик	Величина
Коэффициент, зависящий от стратификации атмосферы, А	200
Коэффициент рельефа местности в городе	1.00
Средняя максимальная температура наружного воздуха наиболее жаркого месяца года, °С	27
Средняя минимальная температура наружного воздуха наиболее холодного месяца, град С	-18.9
Среднегодовая роза ветров, %	
С	9,5
СВ	13,7
В	13,6
ЮВ	6,7
Ю	13,7
ЮЗ	19,3
З	15
СЗ	8,5
Среднегодовая скорость ветра, м/с	3,2
Скорость ветра (по средним многолетним данным), повторяемость превышения которой составляет 5 %, м/с	7

Ветер. Средняя годовая скорость ветра 3,2 м/с. Зимой преобладают юго-западные ветры, в теплое время – северо-восточные. Наиболее сильные ветры, вызывающие зимой метели, а летом пыльные бури, чаще всего имеют юго-западное направление. В среднем с метелью бывает 34 дня, с пыльной бурей – 21.

При снежных бурях, которые бывают по 5-10 раз ежегодно, скорость ветра обычно превышает 20 м/с. За год отмечается в среднем 52 дня с сильным ветром (не менее 15 м/с). На метеостанции зафиксированы: максимальная скорость (по флюгеру) 40 м/с, порывы (по анерумбометру) – 45 м/с. Максимальные расчетные скорости ветра: возможная 1 раз за 10 лет – 35 м/с, за 20 лет- 37 м/с.

Средняя годовая повторяемость направлений ветра и штилей

Таблица 2.5

Направление ветра								
С	СВ	В	ЮВ	Ю	ЮЗ	З	СЗ	Штиль
10	13	13	12	16	19	11	6	12

Снежный покров. Несмотря на меньшую долю зимних осадков в их годовой сумме, снежные запасы обычно играют главную роль в формировании естественного поверхностного стока.

Устойчивый снежный покров устанавливается в среднем во второй декада ноября, продолжительность его залегания 150 дней. Сход снега отмечается в конце первой декады апреля. Самые ранние сроки – вторая декада марта, самые поздние – начало мая. Сильные дожди в период весеннего снеготаяния, как правило, вызывают прохождение максимальных расходов в гидрографической сети.

Наибольшая высота снежного покрова в среднем 25 см, максимальная – 52 см. Средние наибольшие запасы воды в снеге 78 мм, абсолютный максимум – 175 мм.

Испарение. В условиях засушливого климата рассматриваемой территории на испарение расходуется большая часть выпадающих осадков. Суммарное годовое испарение с поверхности почвы составляет примерно 300 мм, из них более половины приходится на апрель – июнь. Это определяется главным образом весенними влагозапасами в почве и количеством атмосферных осадков. В июле испарение обычно не превышает величины осадков. В августе- октябре, вследствие уменьшения притока солнечной радиации и прекращения вегетации растений суммарное испарение уменьшается, и осадки идут на накопление влаги в почве. За зиму испаряется в среднем 33мм. Возможное годовое испарение с почвы при достаточном количестве почвенной влаги может быть весьма близким к значениям испарения с водной поверхности.

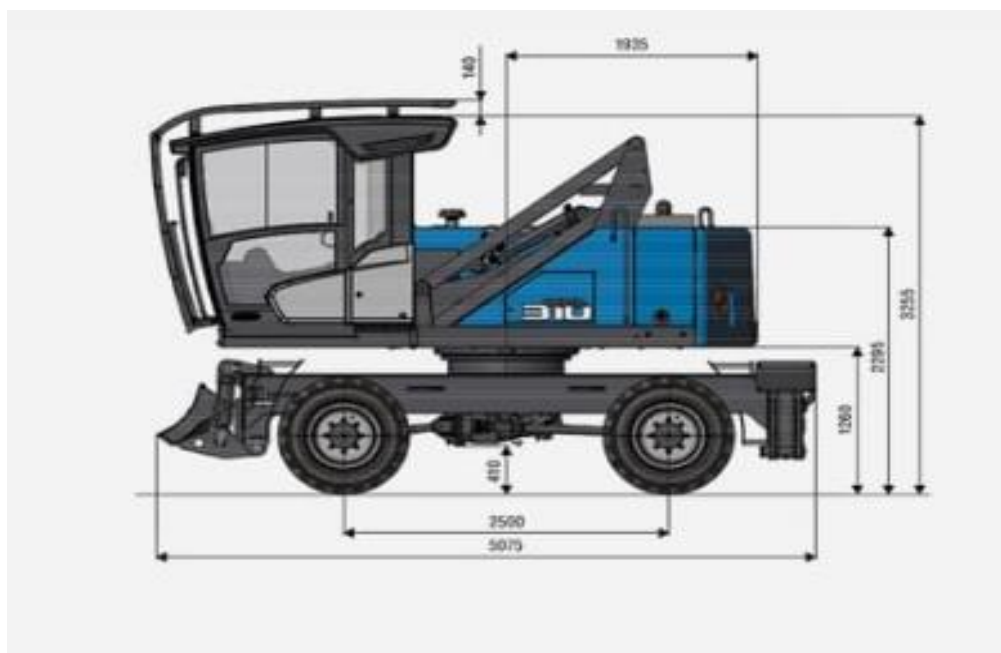
Рассчитанный для условий г. Караганды и области средний слой годового испарения с поверхности воды за многолетний период составляет 735 мм.

Производственный процесс

На объекте предусматривается заготовка, переработка и отгрузка лома черных металлов. Лом черных металлов завозится автотранспортом, взвешивание происходит на автомобильных весах. Крупногабаритный лом подвергается порезке, погрузка в вагоны и выгрузка из автотранспорта происходит Перегрузателем Terex Fuchs MHL310. На территории площадки имеется пресс, для прессования крупногабаритного лома черных металлов, а также имеются механические ножницы для порезки металла.



ТЕХНИЧЕСКИЕ ХАРАКТЕРИСТИКИ MHL310



Мощность двигателя	85 кВт
Экологический класс	Diesel, EU-Stage V
Рабочий вес без навесного оборудования	14,6–17,1 тонн
Погрузочное оборудование	8,8–9,0 м

Рекомендуемое оборудование

Многочелюстной грейфер (Грейфер для легких материалов) до 0,56 м ³	В зависимости от плотности материала
Сортировочный грейфер до 0,4 м ³	

