

# РАБОЧИЙ ПРОЕКТ

«Капитальный ремонт здания центра психического здоровья и пищеблока на территории ГКП «Областной центр психического здоровья» на ПХВ ГУ «Управление здравоохранения Актюбинской области» расположенного по адресу: Актюбинская область, город Актобе, район Астана, ЖМ Жанаконьс, здание 4Б»

Том 3

Альбом 6.1. Здание ЦПЗ (Литер А)

Охранная сигнализация

АЖ2018/71 – 1 – ОС

Актобе 2024 г.

# РАБОЧИЙ ПРОЕКТ

«Капитальный ремонт здания центра психического здоровья и пищеблока на территории ГКП «Областной центр психического здоровья» на ПХВ ГУ «Управление здравоохранения Актюбинской области» расположенного по адресу: Актюбинская область, город Актобе, район Астана, ЖМ Жанаконьс, здание 4Б»

Том 3

Альбом 6.1. Здание ЦПЗ (Литер А)

Охранная сигнализация

АЖ2018/71 – 1 – ОС

Директор ТОО "Актобе Жоба:

Главный инженер проекта:



Сандибай К.О.

Байтина Г.Р.

Актобе 2024 г.

# Ведомость рабочих чертежей основного комплекта

Лист	Наименование	Примечание
1	Общие данные	
2	Схема подключений, схема структурная системы охранной сигнализации больницы	
3	План расположения сетей охранной сигнализации в подвале	
4	План расположения сетей охранной сигнализации на 1 этаже	

# Ведомость ссылочных и прилагаемых документов

Обозначение	Наименование	Примечание
<u>Ссылочные документы</u>		
ГОСТ 21.603-80	СПДС. Связь и сигнализация. Рабочие чертежи	
СН РК 2.02-11-2002*	Нормы оборудования зданий, помещений и сооружений системами автоматической пожарной сигнализации, автоматическими установками пожаротушения и оповещения людей о пожаре	
ПУЭ РК 2015	Правила устройства электроустановок	
<u>Прилагаемые документы</u>		
ОССО	Спецификация оборудования, изделий и материалов	

Часть проекта выполнена в соответствии с действующими нормами и правилами и предусматривает мероприятия, обеспечивающие взрывопожарную и пожарную безопасность при эксплуатации объекта при соблюдении предусмотренных проектом мероприятий.

Главный инженер проекта



Байтина Г.Р.

## Общие указания

Проект выполнен на основании задания на проектирование и чертежей архитектурно-строительной части.

Проектом предусматривается:  
- охранная сигнализация;

### Охранная сигнализация.

Для контроля и управления системой, предусмотрены пульт контроля и управления охранно-пожарный С2000М и блоки индикации с клавиатурой С2000-БКИ.

Все приборы системы "Орион" соединяются с пультом С2000М и блоки индикации с клавиатурой С2000-БКИ по интерфейсу RS-485.

Программирование системы осуществляется при помощи пульта С2000М.

Для передачи извещений, сигналов о пожаре, сработке инженерных систем, в объединенную диспетчерскую службу (ОДС) от приборов пожарной сигнализации, устанавливается устройство оконечное системы передачи извещений по каналам сотовой связи GSM 90-4С.

Устройство 90-4С имеет встроенный модуль GSM и внутреннюю антенну и позволяет передавать извещения в протоколе Contact ID или SMS-сообщений от приборов пожарной сигнализации подключенных к 90-4С по линии интерфейса RS-485.

Оборудование пожарной сигнализации, установлено в помещении охраны. А именно - пульт С2000М, блоки индикации с клавиатурой С2000-БКИ, устройство оконечное GSM 90-4С исп.02, контроллеры адресной двухпроводной подсистемы С2000-КДЛ (выше перечисленное оборудование учтено в альбоме АПС), С2000-4 и блоки контрольно-пусковые С2000-КПБ.

Для размещения и обеспечения электропитанием приборов, используются шкафы пожарной сигнализации ШПС 12 исп.10.

В качестве охранных датчиков предусмотрены: магнитоконтактные и звуковые извещатели, обеспечивающие первый рубеж охраны: контроль на открытие/разбитие дверей и окон; оптико-электронные датчики, обеспечивающие второй рубеж охраны: блокировку объемов помещений и тревожные кнопки.

Программирование адреса каждого извещателя осуществляется при помощи пульта С2000М.

Взаимодействие приборов системы осуществляется по линии интерфейса RS485.

Линии сигнализации выполнены кабелем марки КСРВнг(A)-FRLS, прокладываемым в гофрированной трубе по стенам в штробе.

Для защиты обслуживающего персонала от поражения электрическим током при косвенном прикосновении необходимо выполнить заземление всех нетоковедущих проводящих частей приборов и оборудования путем присоединения к нулевому защитному проводу сети в соответствии с требованиями ПУЭ РК и эксплуатационной документацией на заземляемое оборудование.

Перед сдачей в эксплуатацию предусмотреть и произвести пуско-наладочные работы всех инженерных систем.

Все работы по монтажу оборудования и прокладке кабелей следует производить в соответствии с действующими нормативными документами.

АЖ2018/71-1-ОС

Капитальный ремонт здания центра психического здоровья и пищеблока на территории ГКП «Областной центр психического здоровья» на ПХВ ГУ «Управление здравоохранения Актыбинской области» расположенного по адресу: Актыбинская область, город Актобе, район Астана, ЖМ Жанаконис, здание 4Б

Изм.	Кол.уч.	Лист	№ док.	Подпись	Дата
ГАП		Байтина Г.			
Разработал		Каражан Н.			11.2024
Проверил					
Нормоконт.		Сандибау К.			

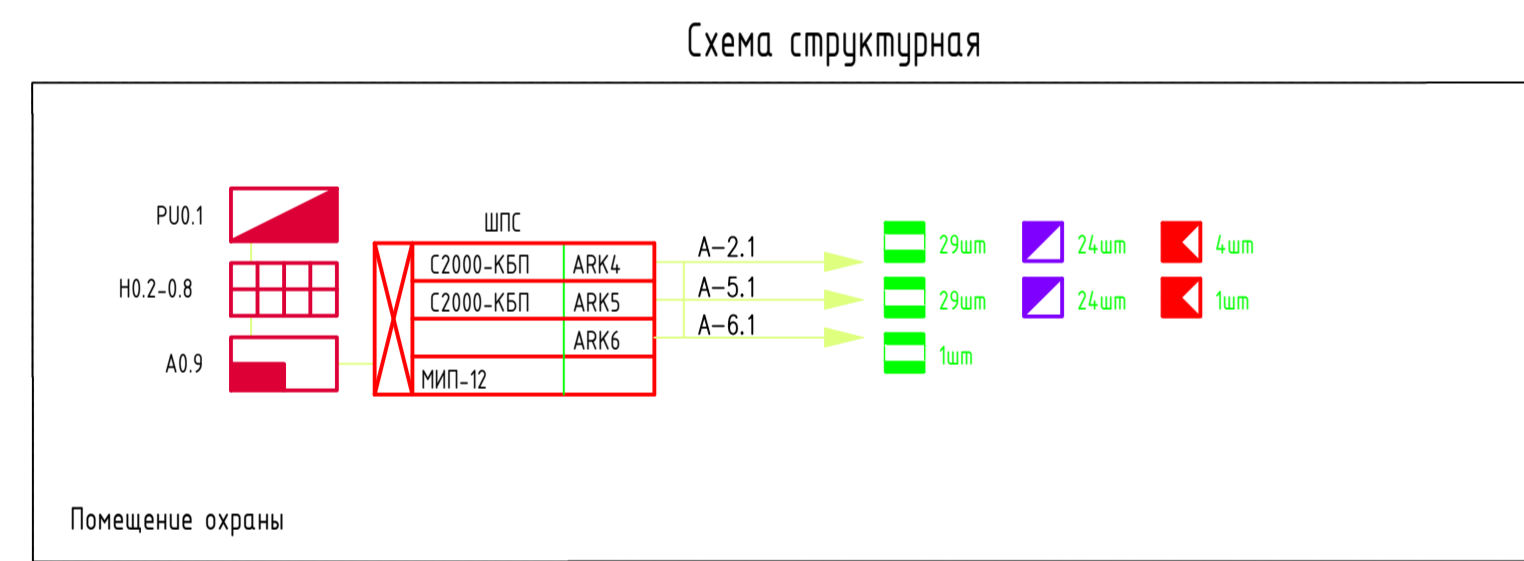
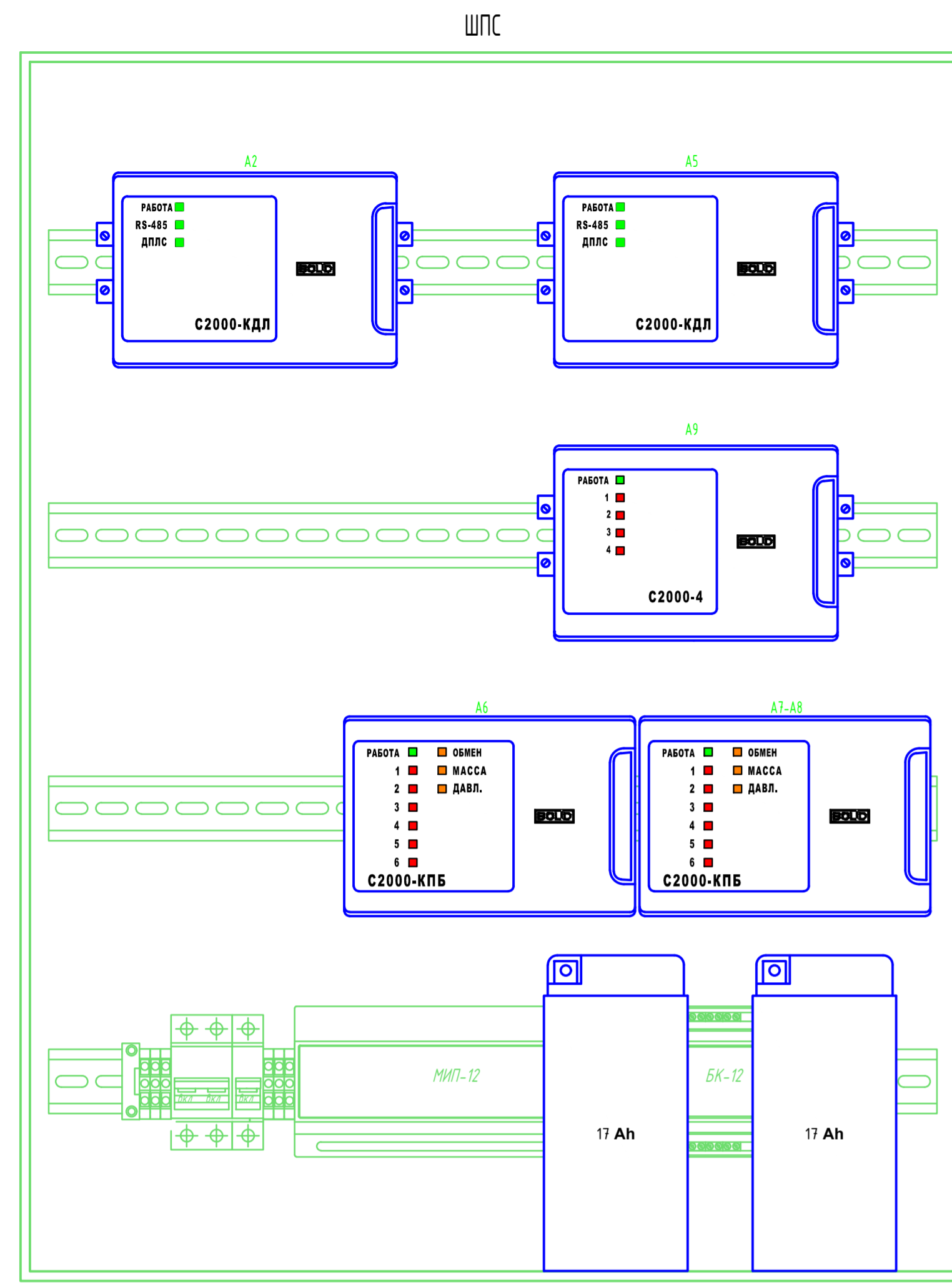
Здания ЦПЗ (Литер А)

Стадия	Лист	Листов
РП	1	4

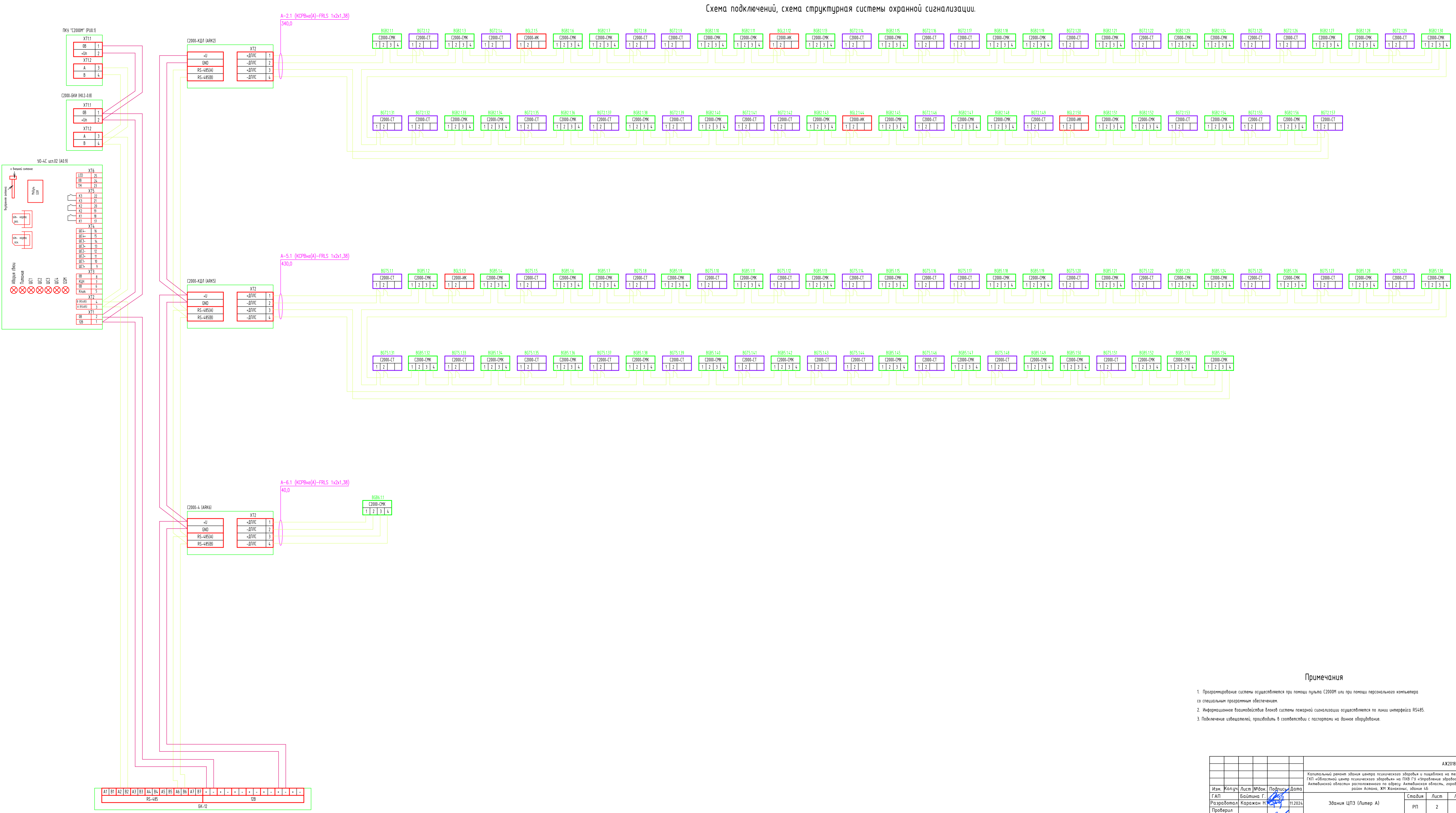
Общие данные

ТОО "АКТОБЕ ЖОБА"  
ГСЛ 19008872  
г. Актобе 2024г.

Схема подключений, схема структурная системы охранной сигнализации.



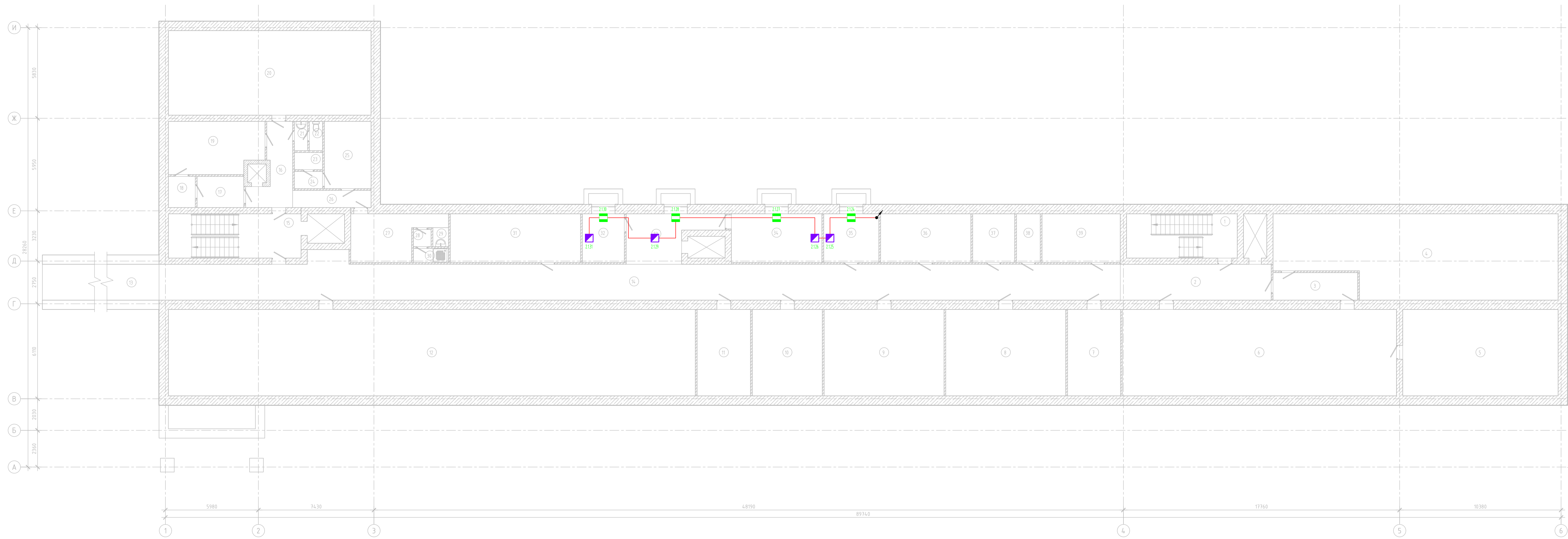
- Принятые условные обозначения
- ШПС - шлюз пожарной сигнализации
  - ПУ - пульт контроля и управления
  - И - блок индикации и клавиатуры
  - АРК - адресный контроллер
  - BGB - извещатель охранной магнитоконтактный
  - BGL - извещатель охранной оптико-электронный
  - BGT - извещатель охранной лазерной акустической
  - ГТ-16 - кабель в сортовой упаковке (длина 16м)



Примечания

1. Программирование системы осуществляется при помощи пульта С2000М или при помощи персонального компьютера со специальным программным обеспечением.
2. Информационное взаимодействие Входящей системы пожарной сигнализации осуществляется по линии интерфейса RS485.
3. Подключение извещателей, производить в соответствии с паспортами на данное оборудование.

						АК2019/71-1-01				
						Капитальный ремонт здания центра психического здоровья и пищеблока на территории ГАП областного центра психического здоровья на ТЭВ 19 «Ирландия» «Здоровое» в Республике Алтайской области, расположенное по адресу: Алтайская область, город Алейск, район Аспино, ЖН Ханжонки, здание 4Б.				
Изм.	Колуч.	Лист	№ док.	Подпись	Дата	Здания ЦПЗ (Литер А)	Стандия	Лист	Листов	
		2			11.2024		РП	2	4	
Разработал	Караман Н.									
Проверил	Самойлов К.									
Нормоконтр.						Схема подключений, схема структурная системы охранной сигнализации больницы			ТОО «АКТОбЕ ЖОБА» ГСЛ 19008872 г. Актюбе 2024г.	

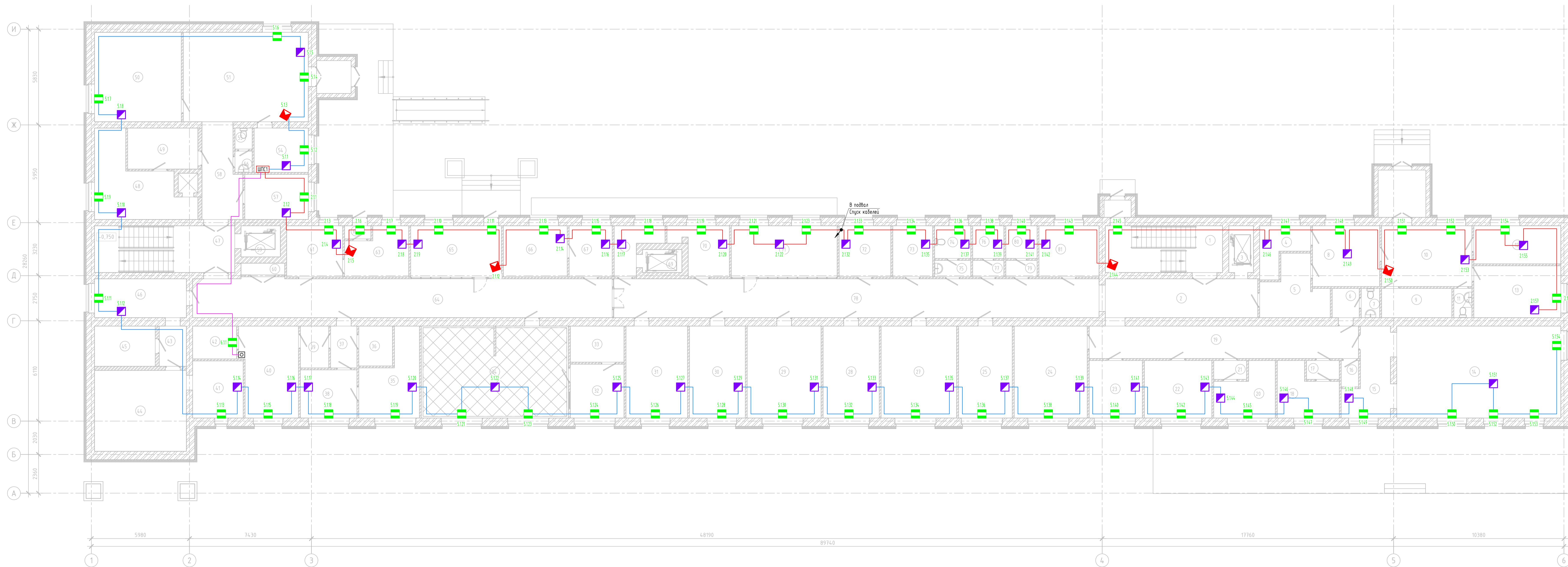


ЭКСПЛИКАЦИЯ ПОМЕЩЕНИЙ ПОДВАЛА

ЭКСПЛИКАЦИЯ ПОМЕЩЕНИЙ ПОДВАЛА

Номер помещения	Наименование	Площадь, м²	Кат. помещения	Номер помещения	Наименование	Площадь, м²	Кат. помещения
1	Лестница	18,30	21	Учывальная	1,40		
2	Коридор	22,10	22	Сан. узел	1,40		
3	Коридор	9,60	23	Сан. узел	1,60		
4	Склад	90,80	24	Учывальная	1,60		
5	Склад	58,80	25	Помещение	12,60		
6	Склад	85,70	26	Коридор	5,60		
7	Склад	18,60	27	Помещение	14,90		
8	Склад	42,60	28	Коридор	1,10		
9	Склад	42,70	29	Учывальная	1,20		
10	Склад	25,0	30	Душ	1,90		
11	Склад	18,90	31	Помещение	23,90		
12	Подвал	166,70	32	Склад	8,80		
13	Коридор	41,40	33	Коридор	19,30		
14	Коридор	113,20	34	Склад	21,0		
15	Лестница	23,20	35	Склад	12,70		
16	Коридор	11,50	36	Склад	20,90		
17	Душ	5,60	37	Склад	9,70		
18	Коридор	2,70	38	Склад	5,50		
19	Помещение	19,30	39	Склад	18,90		
20	Подвал	71,50		итого:	1072,20		

						АК2018/71-1-02			
						Капитальный ремонт здания центра психического здоровья и пищеблока на территории ГПЦ «Областной центр психического здоровья» на ГМБ ГЗ «Управление здравоохранения Акмолинской области» расположенного по адресу: Акмолинская область, город Актобе, район Астана, ЖМ Жанкожин, здание 4Б			
Изм.	Колуч.	Лист	№Фок.	Подпись	Дата				
Разработал	Байтина Г.				11.2024	Здания ЦПЗ (Литер А)	Стадия	Лист	Листов
Проверил	Каражан Н.						РП	3	4
Нормоконт.	Сандыбай К.					План расположения сетей охранной сигнализации в подвале	ТОО «АКТОБЕ ЖОБА» ГСЛ 19008872 г. Актобе 2024г.		
							А1x125(1051x594) Г		



ЭКСПЛИКАЦИЯ ПОМЕЩЕНИЙ 1 ЭТАЖА

Номер помещения	Наименование	Площадь, м²	Кат. помещения
1	Лестничная клетка	18,60	
2	Коридор	16,20	
3	Лифтовая шахта	2,70	
4	Моечная	8,10	
5	Помещение	11,50	
6	Коридор	3,0	
7	Душ	1,50	
8	Кабинет	15,30	
9	Кладовая	6,90	
10	Коридор	19,80	
11	Сан. узел	1,70	
12	Кабинет	12,30	
13	Кабинет	16,40	
14	Архив	60,20	
15	Архив	13,70	
16	Кладовая	1,70	
17	Коридор	2,10	
18	Кабинет	9,90	
19	Коридор	42,20	
20	Кабинет	9,50	
21	Коридор	2,30	
22	Кабинет	13,90	
23	Кабинет	11,40	
24	Кабинет инженера по ТБ	24,50	
25	Кабинет старшей медсестры	18,0	
26	Коридор	3,0	
27	Кабинет руководителя службы управления персоналом	25,60	
28	Кабинет заведующей аптекой	19,0	
29	Учебный кабинет №1	24,80	
30	Учебный кабинет №2	18,70	
31	Учебный кабинет №3	20,80	
32	Кабинет	10,80	
33	Кабинет	7,20	
34	Кабинет рентгена	48,70	
35	Склад	13,40	
36	Склад	5,0	
37	Коридор	4,10	
38	Аптека	9,70	
39	Коридор	4,40	
40	Склад	19,30	
41	Моечная	9,60	
42	Склад	6,0	
43	Коридор	4,40	
44	Моечная	27,40	
45	Помещение	9,10	
46	Коридор	13,90	
47	Лестничная клетка	18,50	
48	Кабинет	22,60	
49	Кабинет	9,80	
50	Кабинет	28,80	
51	Коридор	39,8	
52			
53			
54	Кабинет	8,90	
55	Сан. узел	1,30	
56	Учебная	1,40	
57	Кабинет	10,60	
58	Коридор	12,60	
59	Лифтовая шахта	3,70	
60	Щитовая	0,90	
61	Кабинет приема медицинских отходов	10,20	
62	Прихожая	1,30	
63	Кабинет	4,40	
64	Коридор	57,50	
65	Прихожая	18,30	
66	Кабинет	12,40	
67	Кабинет сестры хозяйки	8,40	
68	Склад оборудования	7,30	
69	Лифтовая шахта	3,0	
70	Склад дезинфицирующих средств	11,10	
71	Коридор	22,90	
72	Кабинет бухгалтера материального стола	10,10	
73	Помещение для приготовления дезинфицирующих жидкостей	7,50	
74	Сан. узел	4,60	
75	Сан. узел	2,20	
76	Склад СИЗ	4,0	
77	Коридор	1,90	
78	Коридор	41,80	
79	Коридор	1,90	
80	Кабинет социального работника	3,90	
81	Гостиная	10,0	
	Итого:	1054,0	

Изм.						Лист						№вок						Подпись						Дата																	
Им.						Колуч.						Лист						№вок						Подпись						Дата											
Разработал						Баитина Г.						11.2024						Здания ЦПЗ (Литер А)						РП						4						4					
Проверил						Каржан Н.																																			
Нормоконт.						Сандибай К.												План расположения сетей охранной сигнализации на 1 этаже						ТОО "АКТОБЕ ЖОБА"						ГСЛ 19008872						г. Актобе 2024г.					

Позиция	Наименование и техническая характеристика	Тип, марка, обозначение документа, опросного листа	Код оборудования, изделия, материала	Поставщик	Ед. изм.	Кол-во	Масса единицы, кг	Примечание
	<u>Охранная сигнализация</u>							
ARK	1. Контроллер двухпроводной линии связи: 127 адресных устройств, 10,2÷28,4 В, порт RS-485, протокол Орион, IP40, 156x107x39 мм, -30...+55°C	С2000-КДЛ	нет в АГСК-3		шт.	2	0,3	
ARK	2. Блок приемно-контрольный охранно-пожарный	С2000-4			шт.	1		
ARK	3. Устройство оконечное системы передачи извещения по каналам сотовой связи GSM	УО-4С исп.02			шт.	1		
	4. Считыватель бесконтактный	С2000-Ргоху Н			шт.	1		
BGB	5. Извещатель охранный магнитоконтактный адресный для оконных и дверных проемов	С2000-СМК Эстет	----/----		шт.	59	0,01	
BGT	6. Извещатель охранный поверхностный звуковой адресный	С2000-СТ исп.04	----/----		шт.	48	0,1	
BGL	7. Извещатель охранный объемный оптико-электронный адресный	С2000-ИК исп.02	----/----		шт.	5	0,1	
BGM	8. Кнопка тревожная адресная	С2000-КТ	----/----		шт.	1	0,045	
	9. Поворотный кронштейн для извещателя С2000-ИК		----/----		шт.	5	-	
-	10. Кабель огнестойкий для систем пожарной безопасности с медными однопроволочными жилами с изоляцией из керамизирующейся кремнийорганической резины, в оболочке из ПВХ пластиката пониженной пожарной опасности, цвет оболочки – красный, 2x2x0,8	КСРВнз(А)-FRLS	----/----		м.	810	68,0	
	11. Труба гофрированная, Ф32 мм, серая	ТУ 2291-001-18461115-2010	241-207-1704 согласно АГСК-3		м.	810	-	
	12. Жесткая гладкая труба из пвх-пластиката, легкая серия, Ø32мм	ТУ 2248-001-18461115-2010	241-207-0204 согласно АГСК-3		м.	20	-	
	13. Бесконтактные карты EM-MARINE				шт.	50		
	14. Шкаф с РИП для монтажа средств пожарной автоматики	ШПС-12 исп.10			шт.	1		

Согласовано:

Взам. инб. Н

Подпись и дата

Инб. Н подл.

						АЖ2018/71-1-0С.СО			
						Капитальный ремонт здания центра психического здоровья и пищеблока на территории ГКП «Областной центр психического здоровья» на ПХВ ГУ «Управление здравоохранения Актыбинской области» расположенного по адресу: Актыбинская область, город Актобе, район Астана, ЖМ Жанаконьс, здание 4Б			
Изм.	Кол.уч.	Лист	№ док.	Подпись	Дата	Здания ЦПЗ (Литер А)	Стадия	Лист	Листов
ГАП			Байтина Г.				РП	1	1
Разработал			Каражан Н.		11.2024				
Проверил									
Нормоконт.			Сандибау К.			Спецификация оборудования, изделий и материалов	ТОО "АКТОБЕ ЖОБА" ГСЛ 19008872 г. Актобе 2024г.		