

ВЕДОМОСТЬ ЧЕРТЕЖЕЙ ОСНОВНОГО КОМПЛЕКТА

Лист	Наименование	Примечание
1	Общие данные	
2	Ситуационный план М 1:2000	
3	План демонтажа М 1:500	
4	Разбивочный план М 1:500	
5	План автоподъезда и тротуаров. План организации рельефа. М 1:500	

ВЕДОМОСТЬ ССЫЛОЧНЫХ И ПРИЛАГАЕМЫХ ДОКУМЕНТОВ


Обозначение	Наименование	Примечание
	Ссылочные документы	
СН РК 3.01-03-2011	Генеральные планы промышленных предприятий	
СН РК 3.03-22-2013	Промышленный транспорт	
СН РК 3.03-122-2013	Промышленный транспорт	
СН РК 3.03-14-2014	Железные дороги	
СН РК 3.03-114-2014	Железные дороги	
СН РК 3.02-128-2012	Сооружения промышленных предприятий	
СП РК 2.02-101-2022	Пожарная безопасность зданий и сооружений	
СТ РК 21.101-2002	Основные требования к проектной и рабочей документации	
ГОСТ 21.204-93	Условные графические обозначения и изображения элементов генеральных планов и сооружений транспорта	
ГОСТ 21.508-93	Правила выполнения рабочей документации генеральных планов предприятий, сооружений и жилищно-гражданских объектов	

ОБЩИЕ ДАННЫЕ

1. Данный чертеж разработан на основании топографической съемки, выполненной ТОО "Изыскание ЛТД", 2023г.
2. Система координат - условно-заводская.
3. Система высот Балтийская.
4. Размеры на чертеже даны в метрах.
5. Габариты проектируемых сооружений даны в строительных осях
6. Вынос сооружений в натуру производить по координатам и привязкам, проставленным на чертеже
7. Планировочные отметки приняты по поверхности планировки и по верху покрытия автодорог
8. Все коммуникации, попадающие под пятно застройки, подлежат переносу до начала строительства.
9. Настоящая рабочая документация выполнена в соответствии с действующими нормами, правилами и стандартами действующими на территории Казахстана и обеспечивает безопасную для жизни и здоровья людей эксплуатацию объекта при соблюдении предусмотренных проектом мероприятий

Инв. N подл.	Подпись и дата	Взам. инв. N
--------------	----------------	--------------

© M HEAVY TECHNOLOGY PORTUGAL, UNIPessoal LDA, 2024

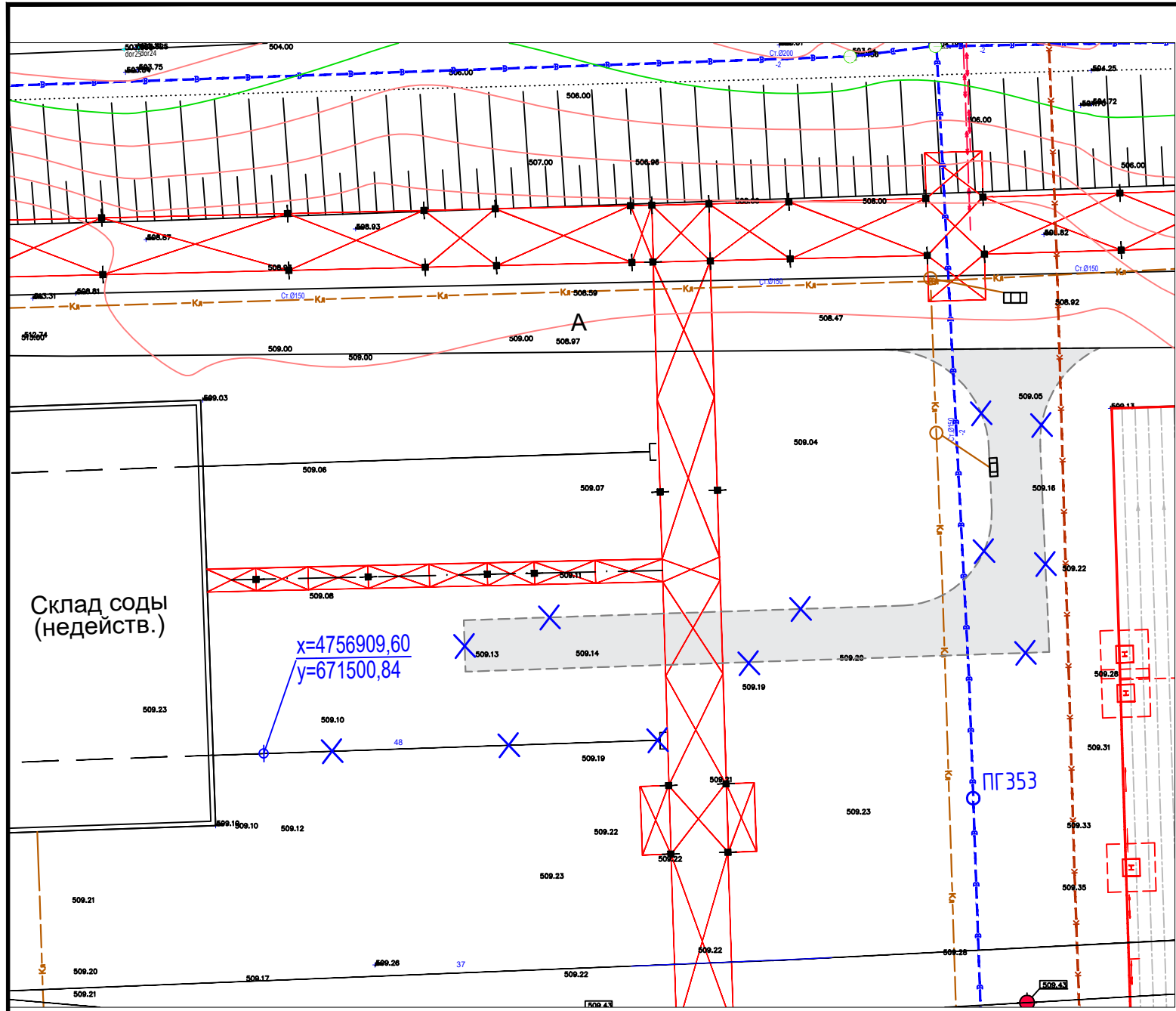
						<b>NDFZ-DE-6.76.1.ГП</b>			
						<b>ТОО "НДФЗ"</b>			
						<b>Новоджамбулский фосфорный завод</b>			
Изм.	Кол.уч.	Лист	№ док.	Подп.	Дата	Проектирование узлов подготовки и загрузки цистерн термической фосфорной кислоты (ТФК), Узлов отгрузки термической фосфорной кислоты (ТФК). Узел подготовки ж/д цистерн (мойка).	Стадия	Лист	Листов
Разработал	Микулеску С.			<i>M. Clus</i>	03.24		РП	1	5
Проверил	Курсанов			<i>[Signature]</i>	03.24				
Утвердил	Микулеску Н.			<i>[Signature]</i>	03.24				
						Общие данные			
									



© M HEAVY TECHNOLOGY PORTUGAL, UNIPessoal LDA, 2024

						<b>NDFZ-DE-6.76.1.ГП</b>			
						ТОО "НДФЗ"			
						Новоджамбулский фосфорный завод			
Изм.	Кол.	Лист	№	Погн.	Дата	Проектирование узлов подготовки и загрузки цистерн термической фосфорной кислоты (ТФК), узло отгрузки термической фосфорной кислоты (ТФК). Узел подготовки ж/д цистерн (мойка).	Стадия	Лист	Листов
Разработал	Микулеску	Жу		М.С.Сав	03.24		РП	2	
Проверил	Курсанов				03.24				
Утвердил	Микулеску				03.24				
						Ситуационный план М 1:5000			

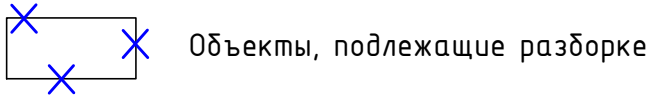
Инв. N подл.	Подпись и дата	Взам. инв. N



Ведомость демонтируемых объектов

№ п/п	Наименование	Ед. изм.	Количество
1	Разборка цементобетонного покрытия разрушенного автоподъезда Н=0.50 м	м <sup>2</sup>	375
2	Разборка участка ж/д пути. Рельсы Р-65, шпалы железобетонные	м	35
3	Разборка тупикового упора ж/д пути. Рельсы Р-65, шпалы ж/д	шт	1

Условные обозначения :



Примечание :  
 -Рельсы, шпалы и тупиковый упор переукладь после выполнения проектируемых объектов мойки в соответствии с новыми параметрами и требованиями.

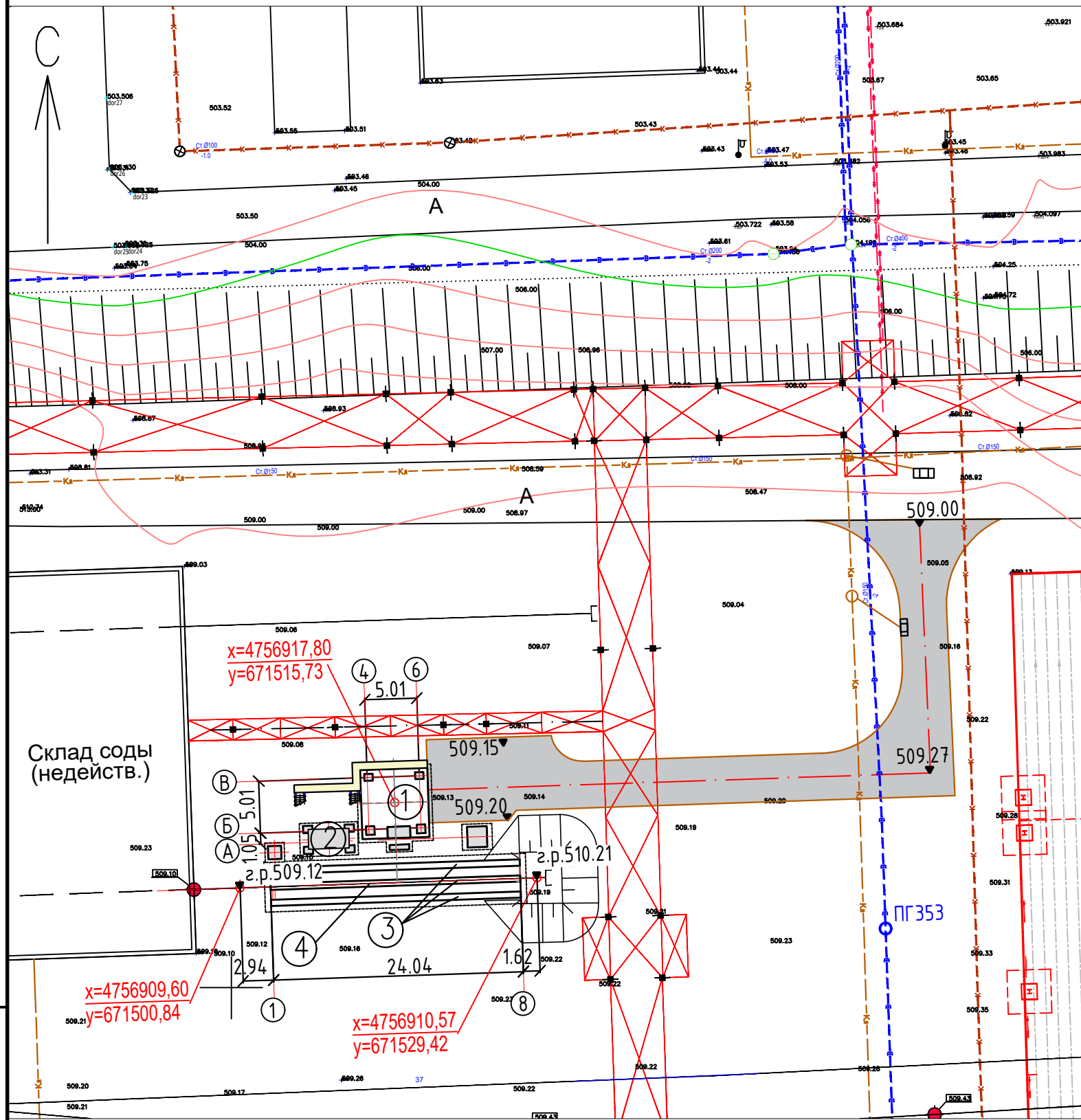
Инв. N подл.	
Подпись и дата	
Взам. инв. N	

© M HEAVY TECHNOLOGY PORTUGAL, UNIPessoal LDA, 2024

NDFZ-DE-6.76.1.ГП					
ТОО "НДФЗ"					
Новоджамбулский фосфорный завод					
Изм.	Кол.уч.	Лист	№ док	Подп.	Дата
Разработал	Микулеску			<i>Микулеску</i>	03.24
Проверил	Кирсанов			<i>Кирсанов</i>	03.24
Утвердил	Микулеску			<i>Микулеску</i>	03.24
	Н.				
Проектирование узлов подготовки и загрузки цистерн термической фосфорной кислоты (ТФК), узлов отгрузки термической фосфорной кислоты (ТФК). Узел подготовки ж/д цистерн (мойка).				Статия	Лист
				РП	3
План демонтажа м 1:500					

# Экспликация зданий и сооружений

Номер на плане	Наименование	Координаты квадрата сетки
1	Ёмкость кислотных стоков V=32 м <sup>3</sup>	
2	Помещение для персонала (+4,970)	
3	Дренажные прямки для аварийных проливов	
4	Железнодорожный путь	



© M HEAVY TECHNOLOGY PORTUGAL, UNIPessoal LDA, 2024

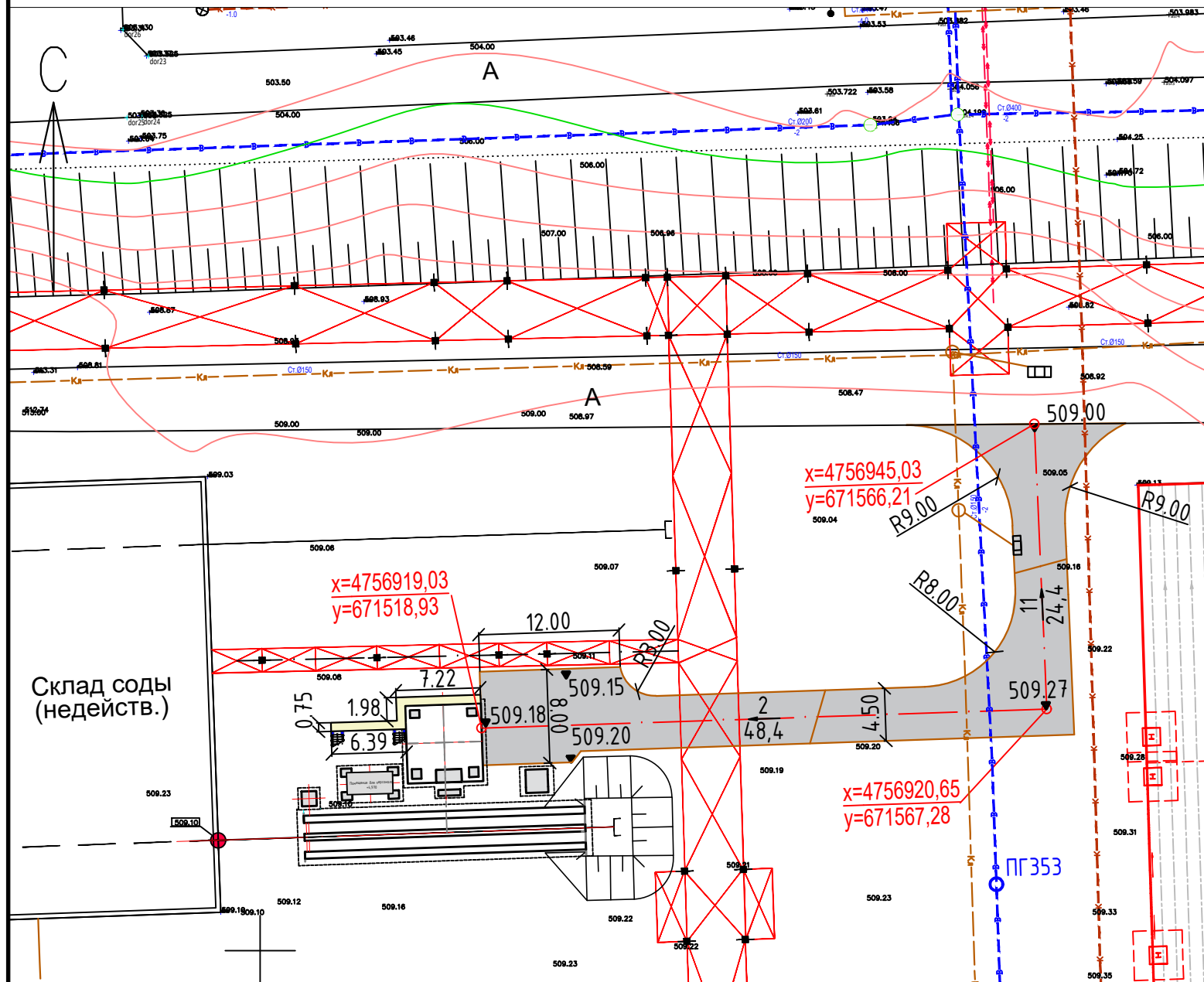
					NDFZ-DE-6.76.1.ГП				
					ТОО "НДФЗ"				
					Новоджамбулский фосфорный завод				
Изм.	Кол.	Лист	№ док	Погн.	Дата	Проектирование узлов подготовки и загрузки цистерн термической фосфорной кислоты (ТФК), узлов отгрузки термической фосфорной кислоты (ТФК). Узел подготовки ж/д цистерн (мойка).	Стадия	Лист	Листов
Разработал	Микулеску				03.24		РП	4	
Проверил	Кирсанов				03.24				
Утвердил	Микулеску				03.24	Разбивочный план М 1:500			
	Н.								



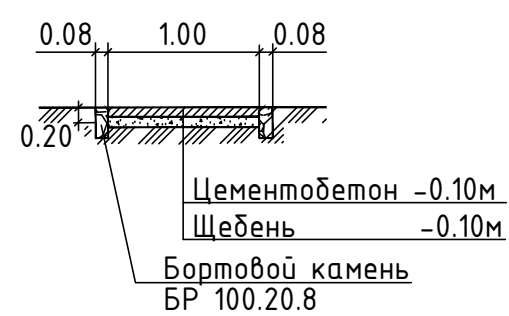
Взам. инв. №  
Подпись и дата  
Инв. № подл.

## Ведомость объемов строительных работ

№ п/п	Наименование работ	Ед. изм	Количество	Примечания
<b>1. Земляные работы</b>				
1	Планировка территории площадки	м <sup>2</sup>	1060	
<b>2. Внутриплощадочные автодороги</b>				
1	Разработка грунта бульдозером (устройство корыта h=64см) с перемещением грунта до 50м.	м <sup>3</sup>	570	
2	Уплотнение дна корыта пневмотическими катками за 4 прохода по следу с поливкой водой	м <sup>2</sup>	415	
3	Устройство основания из песка h=0.20 м	м <sup>3</sup>	83	
4	Устройство основания из щебня фракций 40-70мм, толщиной h=0.20м	м <sup>3</sup>	83	
5	Укладка полиэтиленовой пленки	м <sup>2</sup>	415	
6	Устройство монолитного цементобетонного покрытия h=24см из бетона класса В 35	м <sup>2</sup>	415	
7	Устройство укрепленных обочин шириной 0,5 м.			
	Щебень фракционированный (фр 40-70) h=0.15 м	м <sup>2</sup>	65	
<b>3. Железнодорожный путь</b>				
1	Укладка жел-дор-путей из рельсов Р65 при 1840шт железобетонных шпал на 1 км пути	км	0,028	
2	Дополнительный объем щебня для устройства насыпи для тупикового упора	м <sup>3</sup>	20	
3	Устройство тупикового упора	компл	1	
<b>Благоустройство</b>				
1	Рытье корыта под тротуар	м <sup>3</sup>	2,20	
2	Устройство основания из мелкозернистого щебня h=10см	м <sup>3</sup>	1,10	
3	Устройство цементобетонного покрытия (В25) h=10см	м <sup>2</sup>	11	
4	Укладка бортового камня типа БР 100x20x8	п.м.	18	



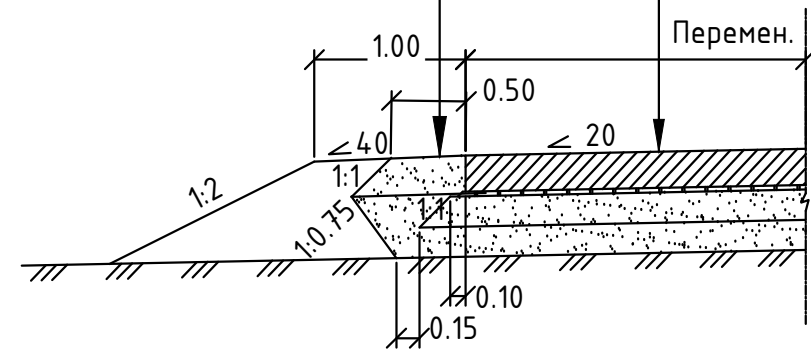
Конструкция дорожной одежды тротуара



Конструкция дорожной одежды автоподъезда

Бетон тяжелый Вtb4.0, ГОСТ26633-91\*-0,24  
 Битумизированный слой песка ГОСТ23558-94\*-0,03  
 Щебень фракционированный фракции 40-70мм ГОСТ 8267-93-0,20  
 Песок ГОСТ 8736-93\*-0,20

Конструкция укрепленной обочины:  
 Щебень фракционированный, фракции 40-70 мм ГОСТ 8267-93-0,20  
 Песок, ГОСТ 8736-93\*-0,20



Условные обозначения :



© M HEAVY TECHNOLOGY PORTUGAL, UNIPessoal LDA, 2024

NDFZ-DE-6.76.1.ГП

ООО "НДФЗ"  
Новоджамбулский фосфорный завод

Изм.	Кол.уч.	Лист№ док	Погн.	Дата
Разработал	Микулеску	03.24	03.24	
Проверил	Кирсанов	03.24		
Утвердил	Микулеску	03.24		
	Н.			

Проектирование узлов подготовки и загрузки цистерн термической фосфорной кислоты (ТФК), узлов отгрузки термической фосфорной кислоты (ТФК). Узел подготовки ж/д цистерн (мойка).

Стадия	Лист	Листов
РП	5	

План автоподъезда и тротуаров  
 План организации рельефа  
 М1:500



Взам. инв. N  
Подпись и дата  
Инв. N подл.