

**Корректировка проекта «Организация и эксплуатация промышленно площадки по
производству асфальтобетонной смеси и вспомогательного производства на
территории Северной промзоны г. Караганды» ТОО «ДС Метра»
с учетом сооружений по приему, хранению отгрузки битума (битумохранилище,
КПП с весовой, здание парогенератора)**

Директор ТОО «ДС Метра»



Рехман А.Д.

Караганда 2024 год

Перечень чертежей

№№ п/п	Наименование чертежей	Номера чертежей	Примечание
1	2	3	4
Технологические решения			
1	Схема цепи аппаратов	-ТХ 2	
2	План расстановки технологического оборудования	-ТХ 3	
3	Разрез	А-А -ТХ	

Список приложений

№№ п/п	Наименования приложений
1.	Рабочая документация по строительству и обслуживанию битумохранилища, здание парогенератора, КПП с весовой

1. Общие сведения о районе намечаемых работ

Основным видом деятельности ТОО ДС «Метра» является производство асфальтобетонной смеси в количестве 85000 т в год., используемой для ремонта и строительства автомобильных дорог республиканского и межгосударственного значения, а так же прием, хранение и отгрузка битума.

Целью корректировки проекта «Организация и эксплуатация промышленной площадки по производству асфальтобетонной смеси и вспомогательного производства на территории Северной промзоны г.Караганды с учетом сооружений по приему, хранению отгрузки битума (битумохранилище, КПП с весовой, здание парогенератора), **являются увеличение расхода используемого топлива, угля, сварочных электродов, покрасочных материалов, и увеличение режима работы.**

А также в проектной документации предусмотрено строительство и обслуживание здания КПП с весовой, битумохранилища, здания парогенератора и эксплуатация промышленной площадки по производству асфальтобетонной смеси и вспомогательного производства на территории Северной промзоны г. Караганды» ТОО «ДС Метра».

На проектируемом участке будут расположены битумохранилище, КПП с весовой, а также здание парогенератора. Глубина хранилища - от 1,61м до 3,0 м. В битумохранилище есть 2 хранилища объемом по 289,0 м³ , 1 хранилища объемом 197,7 м³ , 2 приямка для разогрева вместимостью по 81,5 м³. Общий объем 938,7м³. Битумохранилище размещается на внутривозовском специализированном тупиковом пути и предназначено для приема, хранения и выдачи битума. Битумохранилище максимально приближено к оси железнодорожного пути, что предотвращает пролив битума при выгрузке. Прием битума предусмотрен из бункерных полувагонов и железнодорожных цистерн. Разогрев битума в хранилище производится по двухступенчатой схеме: донным паронагревателями и паронагревателем приямка. Режим работы хранилища принят из условий возможности круглогодичного приема битума и выдачи его в период строительного сезона.

Продолжительность работ по строительству составит 1,5 месяца. Основные работы которые сопровождаются выбросами загрязняющих веществ и образованием отходов, будут завершены в конце 2024 года. Оставшиеся 0,5 месяца будет проведение пуско-наладочных работ, без сопровождения выбросов и образования отходов.

Ввод в эксплуатацию битумного хозяйства (битумохранилища, здание парогенератора) планируется в 2025 г после получения всех необходимых разрешительных документов.

Техническое размещение АБЗ ТОО ДС «Метра» предусматривается на уже существующей промышленной площадке, расположенной в промышленной зоне г. Караганда, по адресу: р-н Элихан Бөкейхан, уч. кв. 018, уч. 174. Географические координаты: 49°53'34.18"С, 73°14'44.94"В.

Так же была взята в аренду земельный участок кадастровый номер 09-142-018-504, целевое назначение земельного участка: складирование сыпучих материалов.

Проектируемая площадка АБЗ расположена в промзоне, окружена промышленными предприятими. Расстояние от источников загрязнения до жилой застройки составляет 2 км в западном направлении.

Зоны отдыха, памятники культуры и архитектуры, охраняемые природные территории в районе расположения предприятия отсутствуют.



Рисунок 1.1 – Обзорная карта района расположения объекта

1.1 Характеристика климатических условий

Район расположения АБЗ характеризуется резко континентальным и засушливым климатом. В тёплый период года наблюдается высокая температура воздуха, незначительные осадки и низкая влажность воздуха. Для холодного полугодия характерна суровая зима с устойчивым снежным покровом, большими скоростями ветра и частыми метелями. Характеристика климата дается преимущественно по метеостанции Караганда, расположенной на высоте 533 м над уровнем моря. Наблюдения здесь ведутся с 1932 года по настоящее время.

Преимущественно использованы сведения из справочника «Климат Республики Казахстан», 2002 год. Радиационный баланс. Продолжительность солнечного сияния в среднем 2.5 тыс. часов за год. Среднее число дней без солнца – 49 в год. Количество ясных дней (по общей облачности) – в среднем 80. Суммарный приток солнечной радиации за год 110 ккал/см², на долю рассеянной радиации приходится в среднем 45 ккал/см². Величина альбедо за лето изменяется от 20 до 28 %, зимой при снежном покрове до 70%. Температура воздуха. Среднегодовая температура воздуха +3°C. Наиболее жаркий месяц – июль, температура которого +29,3°C, самый холодный месяц – январь с температурой -17,7°C. Абсолютный минимум – 43°C ниже нуля, абсолютный максимум - +47°C. Влажность воздуха. Средняя годовая относительная влажность воздуха - 66%. За год в среднем бывает 74 сухих дней с относительной влажностью не более 30% и 89 дней, когда влажность отмечается не менее 80%. Осадки. За год выпадает в среднем 324 мм осадков, из которых 68% приходится на апрель-октябрь. Осадки обычно выпадают в виде слабых

дождей или снегопадов слоем не более 0,1 мм. Слой не менее 10 мм фиксируется в среднем 5 дней в год. Наблюденный максимум: 66 мм/сутки. Максимальная интенсивность по метеостанции Караганда: за 20 минут – 0,9 мм/мин., за 1 час – 0,3 мм/мин. Снежный покров. Устойчивый покров снега устанавливается обычно в середине ноября и разрушается в первых числах апреля. Полностью снег сходит, как правило, до середины апреля. Средняя из наибольших за зиму толщина снега 25 мм, максимальная – 52 мм. Средние из наибольших за зиму запасы воды в снежном покрове 78 мм, максимальные – до 175 мм. Испарение. С водной поверхности в среднем за год испаряется 735 мм. Расчетное годовое испарение с поверхности почвы 280 мм (данные института «Центрказгипроводхоз»). Ветер. Незащищенность территории от проникновения воздушных масс различного происхождения благоприятствуют интенсивной ветровой деятельности. Средняя годовая скорость ветра - 3 м/с. Наиболее ветренными бывают чаще всего январь, март и ноябрь. Самые низкие среднемесячные показатели – в августе. Наивысшие скорости ветра: 40 м/с по флюгеру и 45 м/с по анемо румбографу. Расчетные максимумы повторяемостью: 1 раз в 25 лет – 35 м/с, 1 раз в 100 лет – 43 м/с. Летом наиболее часты ветры северного, северо-западного и западного направлений. Зимой, весной и осенью чаще других отмечаются юго-западные ветры. Промерзание почвы. Нормативное промерзание почвы по СНиП РК 2. 04. 01-2001 «Строительная климатология» - 190 см. Возможная наибольшая глубина проникновения отрицательных температур в глубину грунтов может достигать 3,5 м.

Подробные сведения об изменении метеозлементов в течение года представлены в таблице 1.1.

Таблица 1.1.

Климатические характеристики района														
№ п/п	Характеристика	Месяцы												
		I	II	III	IV	V	VI	VII	VIII	IX	X	XI	XII	год
1	Средняя месячная и годовая температура воздуха, 0С	-14	-14	-7,7	4,8	13	19	20	18	12	3,4	-6,3	-12	3
2	Абсолютный минимум температуры воздуха, 0С	-42	-41	-35	-24	-10	-2	3	-1	-7	-19	-38	-43	-43
3	Абсолютный максимум температуры воздуха, 0С	-47	-44	-42	-26	-11	-2	0	-4	-13	-24	-41	-46	-47
4	Средняя месячная и годовая температура поверхности почвы, 0С	-16	-15	-7	6	17	23	25	21	14	3	-6	-12	4
5	Средняя месячная и годовая относительная влажность воздуха, %	78	77	80	66	53	51	54	54	56	69	78	79	66
6	Число дней с относительной влажностью <30%	0	0	0,1	5,5	13	13	13	12	11	5,9	0,7	0,05	74
7	Число дней с относительной влажностью >80%	14,8	11,6	13	4,8	1,6	1,3	1,4	1,1	2	6,8	13	17,8	89
8	Средний месячный и годовой дефицит насыщения, мб	0,5	0,5	0,8	4	8,8	13	13	11	7,8	3,1	1	0,5	5,3
9	Среднее месячное и годовое количество осадков, мм	19	17	19	23	36	39	42	31	23	29	24	22	324
10	Средняя месячная и годовая скорость ветра, м/с	4,7	5,1	5,2	4,8	4,8	4,5	4	3,8	3,9	4,6	4,9	4,9	4,6

1.2 Поверхностные воды

Ближайшим водным объектом является приток р. Кокпекты, расположенный восточнее рассматриваемой площадки, на расстоянии 1,8 км, а также отделенный от предприятия тремя крупными автодорогами, что исключает попадание каких-либо дождевых стоков с территории предприятия. Река Кокпекты имеет круглогодичный сток и не имеет прямого сообщения с промплощадкой ТОО «ДС Метра». Сток реки формируется весной и осенью за счет паводков, в остальные времена года за счет грунтового питания. Загрязняется река в основном отходами частного сельского хозяйства. Промышленная площадка ТОО «ДС Метра» не попадает в водоохранные зоны и полосы водных объектов. Наименьшее расстояние от границ промышленной площадки до водоохранной зоны ближайшего водного объекта – р. Кокпекты составляет около 6,5 км. Прямого воздействия на поверхностные водные объекты намечаемая деятельность не оказывает, т.к. реализация проекта не предусматривает сбросы загрязненных стоков в водные объекты и окружающую среду. Диффузного загрязнения также оказываться не будет, т.к. область химического воздействия на атмосферный воздух не попадает в границы водоохранных зон и полос

водных объектов. Изъятия водных ресурсов из поверхностных и подземных водных объектов проектом не предусматривается. Намечаемая деятельность не предусматривает организацию сбросов загрязненных стоков в водные объекты и окружающую среду, также не оказывает диффузного загрязнения на поверхностные водные объекты, в связи с чем, мониторинг воздействия на поверхностные водные объекты проектом не предусмотрен.

1.3 Характеристика современного состояния почвенного покрова в зоне воздействия планируемого объекта

Решающее значение в процессе формирования почв имеют почвообразующие или материнские породы. Из древних пород, участвующих в процессах почвообразования, наиболее распространены третичные. Третичные породы представлены плотными пестрыми песчаными глинами, обогащенными сульфатами, хлоридами и карбонатами. Реже встречаются красноватые, серые и желтовато серые пески и суглинки. Более древние породы почти по всей территории перекрыты четвертичными наносами и со временными отложениями, которые являются почвообразующими породами. Четвертичные образования представлены покровными суглинками, элювиальными и делювиальными отложениями, эоловыми наносами. Основные почвообразующие породы в Карагандинской области - грубые щебенчато-галечниковые элювиальные наносы, результат отложения продуктов выветривания древних кристаллических и осадочных горных пород: гранитов, известняков, известковистых песчаников и мергелей, принадлежащих силурийскому, девонскому и каменноугольному периодам палеозоя. Территория относится к подзоне умеренно-сухих степей с темно-каштановыми почвами. В районе развития мелкосопочника на склонах преобладают темно-каштановые малоразвитые почвы, на щебнисто-глинистых покровах сопков, холмов и увалов формируются серо-бурые пустынные почвы, в межсочных понижениях - темно-каштановые нормальные почвы. По берегам водоемов развиты солонцы луговые солончаковые, в северо-восточной части - солонцы луговые степные солончаковые. Состав почв преимущественно тяжело- и среднесуглинистый. Темно-каштановые почвы области не вполне развиты. Это маломощные и щебенчатые разновидности, формирующиеся на грубом элювии. Только по наиболее выровненным участкам меж сопочных понижений залегают нормально развитые темно-каштановые почвы. Наиболее часто встречаются их солонцеватые и карбонатно-солонцеватые разновидности. Защебненность и недоразвитость также свойственны и светло-каштановым почвам. Среди них распространены солончаки и солонцы, резко выражена комплексность почвенного покрова.

Темно-каштановые почвы имеют коричнево-серый комковато-пороховатый, книзу комковато-ореховатый гумусовый горизонт. Обычно они щебенисто-суглинистые, на глубине подстилаются плотными коренными породами. В понижениях встречаются солонцеватые варианты темно каштановых почв. Типичные каштановые почвы отличаются более светлой окраской гумусового горизонта. Особенностью почвенного покрова зоны распространения каштановых почв является их комплексность и пятнистый характер распределения контуров разновидностей почв. Причина пятнистости в распределении растительности и почв - микрорельеф сухих степей, с которым связаны различия в степени увлажнения и солевом режиме грунтов. Землепользование намечаемой деятельности предполагается на арендованном земельном участке в северо-восточной промзоне г. Караганда.

Для организации склада сыпучих материалов был арендован земельный участок площадью 1,5 га с восточной стороны площадки, однако этот участок не относится к сельскохозяйственным угодьям, не обременен застройкой и прочими обременениями, соответственно не будет потерь сельскохозяйственного производства и убытков собственников земельных участков и землепользователей. Общая площадь землепользования составит 6,5066 га.

Территория с производственным корпусом под организацию проектируемого производства асфальтобетонной смеси ТОО «ДС Метра», расположена по адресу: р-н

Әлихан Бөкейхан, уч. кв. 018, уч. 174. Географические координаты: 49°53'34.18"С, 73°14'44.94"В.

Промышленная площадка АБЗ с битумным хозяйством расположена в промзоне, окружена промышленными предприятиями. Расстояние от источников загрязнения до жилой застройки составляет 2 км в западном направлении. Зоны отдыха, памятники культуры и архитектуры, охраняемые природные территории в районе расположения предприятия отсутствуют.

Земли в районе проведения работ и на прилегающей к ним территории малоценны и для земледелия не используются. Почвы маломощны, обычно суглинистые или супесчаные с примесью обломочного материала и представляют собой, в основном, выгоны, засоренные камнями. Естественный почвенный покров территории северо-восточной промышленной зоны, занятой производственными мощностями, транспортными магистралями и т.д. нарушен; образованы площади, сложенные как переотложенными, так и привнесенными грунтами наносами, образующими в совокупности сложную картину сочетания почв и техногенных грунтов. Непосредственно на территории промплощадки предприятия почвенный покров отсутствует, территория представлена насыпным техногенным грунтом.

1.4 Современное состояние растительного покрова в зоне воздействия объекта

Растительность в районе расположения объекта скудная и представлена редким типчаково-ковыльно-полынным травяным покровом (полынь, ковыль, типчак, солодка, карагана и др.). Резко континентальный засушливый климат определяет преобладание в составе растительности изреженной полынной и солянково-полынной группировок, в составе которых злаки либо отсутствуют вообще, либо встречаются в незначительных количествах (ковыль, еркек). Нарастание сухости и континентальности сильно сказывается на развитии растительности. Резко выраженные процессы физического выветривания в сочетании с резкой континентальностью обуславливают слабое развитие растительности, которая развивается в основном весной и ранним летом. Во второй половине лета растительность высыхает, несколько оживая лишь поздней осенью во время осенних дождей. Однако рано начинающаяся зима прекращает рост на весьма продолжительное время. Таким образом, растительность зоны характеризуется резкой сезонностью и своеобразным видовым составом, в котором преобладают типчак, солянки, кермек, различные виды полыней и эфемеров. Главными элементами территории является травянистая растительность: полыни (*Artemisia maritima*, *Artemisia campestris*, *Artemisia austriaca*, *Artemisia frigida*, *Artemisia pauciflora*), ковыль волосатик или тырса (*Stipa capillata*, *Stipa sareptana*), типчак или бетеге (*Festuca sulcata*), овсюг пустынный (*Avena fatua*), пырей ползучий или бидаек (*Agropyrum repens*), мятлик (*Poa pratensis*), хвощ полевой (*Equisetum arvense*), вьюнок полевой (*Convolvulus arvensis*).

Непосредственно в районе расположения промплощадки ТОО ДС «Метра» растительность находится в угнетенном состоянии, на территории самого предприятия почвенный покров присутствует только в районе АБК, при этом произведено благоустройство территории, высажены сосны.

На рассматриваемой территории не обнаружены виды растений, а также растительные сообщества, представляющие особый научный или историко-культурный интерес. Особо охраняемых видов растений, внесенных в Красную книгу Казахстана, в районе предприятия не найдено.

1.5 Исходное состояние водной и наземной фауны

На территории, прилегающей к г. Караганда, водятся около 16 видов млекопитающих, не менее 69 видов птиц, 5 видов рептилий и 2 вида амфибий. Особенно характерны для данного района грызуны и зайцеобразные. Среди грызунов широко представлены различные полевки, пеструшка степная, суслик рыжеватый и тушканчик. Годами бывает много зайцев, особенно русака. Среди птиц распространены приуроченные к пригородной зоне голуби, ворона обыкновенная, синица европейская, также встречаются

овсянка белошапочная, иволга. После малоснежных, несуровых зим достигает высокой численности куропатка серая. Летом по лугам и луговым степям встречается перепел. Из птиц самым крупным и редким в лесостепи является орел-могильник. Зимой встречается чечетки, снегири обыкновенный и длиннохвостый, синицы, гаички и др. Уникальных, редких и особо ценных животных сообществ, требующих охраны, на территории намечаемых работ не встречено. На проектной территории не обнаружены виды животных, представляющие особый научный или историко-культурный интерес. Особо охраняемых видов животных, внесенных в Красную книгу Казахстана, а также в списки редких и исчезающих животных, в районе предприятия не найдено, ареалы их обитания отсутствуют. На территории объекта намечаемой деятельности встречаются синантропные представители фауны, дикие животные вытеснены за пределы урбанизированной территории.

2 ТЕХНОЛОГИЧЕСКИЕ РЕШЕНИЯ

2.1 Краткая характеристика предприятия

Фронтальный погрузчик загружает щебень разных фракций в бункера агрегата питания асфальтобетонного завода.

Из бункеров агрегата питания с помощью конвейерного питателя с изменяемой скоростью подачи инертных материалов, подается необходимое количество материала на горизонтальный сборочный ленточный конвейер.

Ленточный конвейер доставляет материал в сушильный барабан. Попав в сушильный барабан, материал подвергается нагреву (просушке) с помощью горелки, подающей поток пламени вглубь сушильного барабана.

Сушильный барабан, устанавливаемый в АБЗ, имеет хорошую теплоизоляцию и уплотнения в своей конструкции, которые защищают его от теплопотерь. Равномерность нагрева достигается благодаря вращению барабана и материала вместе с ним. Внутренние стенки сушильного барабана имеют специальные лопасти (сушильного барабана), задерживаясь на которых, материал вращается вместе с сушильным барабаном.

Температура материалов на выходе может регулироваться в диапазоне 160-200 градусов Цельсия. Сушильный барабан устроен таким образом, что пламя из горелки напрямую не попадает на фракции каменных материалов, что очень важно для производства качественного асфальтобетона.

После окончания просушки материал из разгрузочной области, выгружается в элеватор горячих материалов, который поднимает их в верхнюю часть элеватора и подает их в виброгрохот.

Вибрационный грохот разделяет прогретые и просушенные каменные материалы на 4 фракции, которые затем попадают в бункер горячих материалов с 4 отсеками для их кратковременного хранения. Отсеки бункера укомплектованы датчиками уровня.

В случае, если какая-либо из секций бункера горячешкаменных материалов переполняется (например, размер фракций 5 мм. не задействуется в производстве асфальта) то, происходит сброс излишек данной фракции.

Из отсеков бункера горячих материалов отсортированные фракции в заданных пропорциях дозируются в смеситель.

Кроме каменных материалов в смеситель также подаются минеральные добавки (заполнители) и разогретый битум.

Минеральные добавки хранятся в специальном 30 тонном бункере, который так и называется агрегат минерального порошка.

Загрузка минерального порошка в агрегат минерального порошка может производиться двумя способами.

Либо с помощью насоса, которым, как правило, оснащён автомобиль с цистерной, осуществляющий доставку порошка на асфальтобетонный завод. Либо, при наличии заранее заготовленного порошка, загрузка происходит шнековым конвейером в элеватор минерального порошка, который поднимает их в силос.

Силос минерального порошка оснащён датчиками заполнения, что позволяет контролировать уровень минерального порошка.

Подача минерального порошка в весовой дозатор осуществляется шнековым конвейером. Минеральный порошок из весового дозатора в заданных пропорциях поступает в смеситель также для производства асфальтобетона в смеситель из дозатора битума подаётся разогретый битум.

Для точного дозирования битума устанавливается битумный дозатор модульного типа на балочных тензодатчиках. Битум в битумной емкости обязательно должен постоянно подогреваться, для этого цистерна оснащается системой нагрева.

Разогрев битума. Для разогрева битума используется:

1. Битумные емкости с жаровой трубой которые комплектуются как дизельными, так и газовыми горелками.

2. Разогрев термальным маслом.

Маслонагревательная станция нагревает термальное масло и циркуляционным насосом перегоняет его по змеевикам, расположенным внутри битумной емкости. Для нагревания масла используется как дизельный, так и газовые горелки. Горелки устанавливаются на битумную ёмкость с жаровой трубой.

Смеситель является двухвальным с синхронизированными валами. Броня смесителя, стойки, лопатки изготовлены из твердых сплавов, стойких к абразивному воздействию. Броня выполнена в виде легкосъёмных плит для облегчения ремонта и замены.

Наличие агрегата готовой смеси, будь то встроенный или отдельно стоящий, даёт возможность заранее заготовить определённый объём асфальтобетона, тем самым сократить время простоя автотранспорта под загрузкой.

Встроенный агрегат готовой смеси имеет ряд преимуществ и повышает эффективность работы АБЗ:

1. Исключается необходимость использования скипового подъёмника и его скиповой дороги для доставки асфальтобетонной смеси в отдельно агрегат готовой смеси.

2. Уменьшается количество автотранспорта, необходимое для транспортировки асфальтобетонной установки.

3. Встроенный Агрегат готовой смеси не занимает дополнительной площади на территории завода.

На этом процесс производства асфальтобетона заканчивается.

Система пылеулавливания:

Фильтр первого уровня очистки, циклонного действия, используемого для очистки воздуха от крупных частиц пыли. Принцип работы циклонного фильтра основан на использовании центробежной силы, которая отделяет крупные твёрдые частицы.

Продукты горения и пыль, поступаая внутрь, подвергаются вращательному движению, твердые частицы прижимаются к внешнему контуру труб, после оседают и попадают в бункер циклонов, а очищенные продукты горения и пыль.

Технологическая схема представлена на рисунке 2.1.

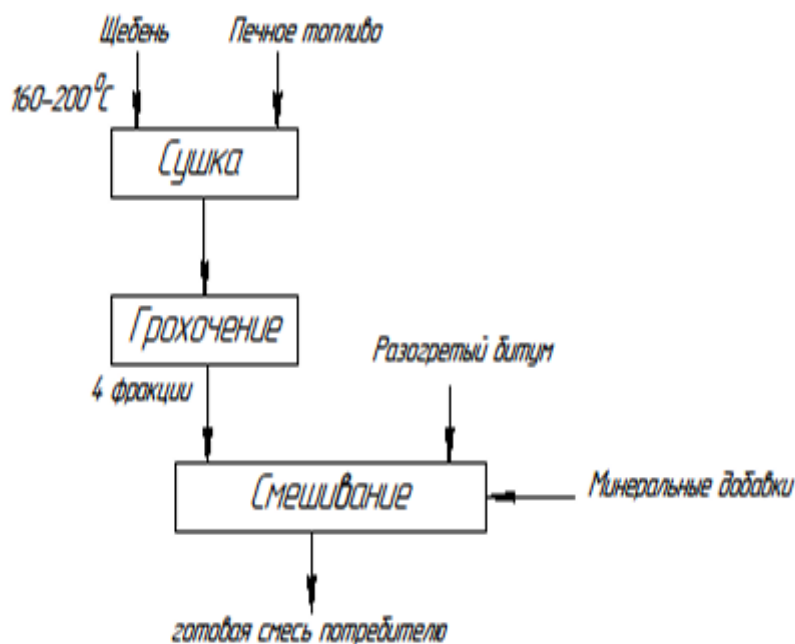


Рисунок 2.1 Технологическая схема

В частности корректировки вспомогательного производства на территории Северной промзоны г. Караганды» ТОО «ДС Метра» планируется увеличение объемом расходуемого топлива, угля, сварочных электродов, покрасочных материалов, и увеличение режима работы:

✓ **Котлоагрегат АСО.** На территории предприятия расположена АСО, работающая в холодный период года для отопления АБК и боксов. В здании АСО установлен сварной котлоагрегат длительного горения на твердом топливе. Предусмотрена ручная загрузка угля и ручное золоудаление. В качестве основного топлива используется Шубаркольский уголь. Годовой расход угля составит **100 т/год.**

✓ **Нагреватель термального масла.** В комплексе оборудования битумохранилища имеются нагреватели термального масла, которое циркулирует по рубашкам битумных магистралей, сохраняя температуру битума. Нагреватели работают на электричестве, однако есть альтернативный нагреватель. используемый в редком случае. Нагреватель состоит из горелки (дизельного топлива), резервуара термального масла и расширительного бака. Годовой расход топлива составит **20 т/год.**

✓ **Сварочные работы** будут проводиться в качестве вспомогательных ремонтных работ. На промплощадке расположен бокс, оборудованный стационарным сварочным постом, а также при необходимости сварочные работы будут осуществляться на передвижном посту.

Исходные данные для расчета:

Марка используемых электродов	-	-	УОНИ13/45	Т-590	МР-3	НЖ-13
Расход используемых электродов	кг/год	В _{год}	500	100	100	30
	кг/час	В _{час}	6,25	3,7	3,7	3
Режим работы сварочного оборудования	ч/сут	Т _{сут}	4	4	4	4
	ч/год	Т _{год}	80	27	27	10

✓ **Покрасочные работы** осуществляются в процессе производственной деятельности предприятия с помощью кисти с использованием грунтовки ГФ-021 и эмали ПФ-115 в количестве 440 и 500 кг/год, лак битумный БТ-99 в количестве 100 кг/год, эмаль НЦ-132 в количестве 150 кг/год, растворитель 646 в количестве 250 кг/год, уйат-спирит в количестве 100 кг/год.

✓ **Газовая резка металла** осуществляется в качестве вспомогательных ремонтных работ. Максимальная толщина разрезаемого металла – 20 мм. **Режим работы – 500 ч/год**

✓ **Шлифовальные машины** применяются для зачистки сварочных швов. Максимальный диаметр абразивного круга - 250 мм, **режим работы – 600 ч.**

2. 2 ХАРАКТЕРИСТИКА ПРОЕКТНЫХ РЕШЕНИЙ ТЕХНОЛОГИЧЕСКИЕ РЕШЕНИЯ В ПЕРИОД ПРОВЕДЕНИЯ СТРОИТЕЛЬНЫХ РАБОТ

Рабочей документацией (приложение 1) предусматривается строительство битумохранилища, КПП с весовой, здание парогенератора.

Технологическая последовательность строительно-монтажных работ:

- Земляные работы ПГС (разработка экскаватором, погрузка в автосамосвалы, перевозка на склад, разгрузка и разравнивание на складе, погрузка и разгрузка ПГС при благоустройстве засыпка плодородного слоя;
- Земляные работы, грунта 3 группы (разработка экскаватором грунта 3 группы, погрузка в автосамосвалы, перевозка на склад, разгрузка и разравнивание на складе, погрузка и разгрузка ПГС при организации площадки;
- Планировка экскаваторами (ВЫЕМКА) площадью 398 м²;
- Обратная Засыпка грунта 2 группы, уплотнение пневматическими трамбовками;
- Планировка площадки золошлаком бульдозером 96 кВт;
- Транспортные работы (Перевозка и разгрузка щебня, Перевозка и разгрузка песка);
- Сборка металлоконструкций (Сварочные работы);
- Оштукатуривание перегородок, кирпичных стен (приготовление строительных растворов);
- Механический участок (пилы дисковые электрические, станки для резки арматуры, машины шлифовальные, сверлильные станки);
- Нанесение лакокрасочных материалов (Окрасочные работы);
- Обработка битумом, для наружной гидроизоляции.
- Строительно -монтажная и транспортная техника (Техника субподрядной организации).

Объемы земляных работ при строительстве

Таблица 2.1

Виды строительно-монтажных работ	Объемы СМР согласно проекта
Земляные работы:	
Разработка плодородного слоя экскаватором одноковшовым дизельным на гусеничном ходу ковш свыше 0,65 до 1 м ³ , погрузка и транспортировка ПСП на склад экскаватором и автосамосвал грузоподъемностью 10 тонн. Благоустройство и засыпка грунта перемещение разработанного грунта	235 м ³ тонн
Разработка грунта 3 группы экскаватором одноковшовым дизельным на гусеничном ходу ковш свыше 0,65 до 1 м ³ , погрузка и транспортировка ПСП на склад экскаватором и автосамосвал грузоподъемностью 10 тонн/ Обратная засыпка. благоустройство и засыпка грунта перемещение разработанного грунта	875 м ³ (1488 тонн)
Планировка экскаваторами (ВЫЕМКА) площадью 398 м ² производится с целью выравнивания грунта – срезки	339,720 м ³ 578 тонн

выступающих частей и засыпки понижений.	
Засыпка грунта бульдозером мощностью 96 кВт (130 л с) при перемещении грунта до 5 м производится при устройстве подземных конструкции	339,720 м3 578 тонн
Грунт 2 группы. Уплотнение пневматическими трамбовками, с помощью компрессоров передвижных	339,720 м3 578 тонн
Планировка площадки золошлаком бульдозером 96 кВт	8,833 м3 (10,6 тонн)
Разгрузка строительных материалов:	
Песок ГОСТ 8736-2014 природный для засыпки в траншеи, котлован, ямы	20 м3 (52 тонн)
Щебень из природного камня для строительных работ, фракции от 20 мм Щебень из плотных горных пород для строительных работ М1000 СТ РК 1284-2004 фракция 40-80 (70) мм	400 м3(тонн)



Экспликация помещений

Номер пом.	Наименование	Примечание
1	Проектируемое 3 здание парогенератора	
2	Битумные емкости	
3	Битумохранилище	
4	КПП с весовой	
5	КТП	

Условные обозначения

-  - граница участка
-  - проектируемые здания и сооружения

Изыскательские сети:

-  - Электроснабжение
- Не требуется - Водоснабжение
- Не требуется - Канализация
- Не требуется - Отопление

Существующие санузлы предусмотрены в соседних близлежащих зданиях.

Рисунок 2. Проведение строительных работ битумохранилища, здания парогенератора, КПП с весовой

2.3 Решения по автоматизации технологических процессов

Внедрение автоматизированной системы управления технологическими процессами асфальтобетонного завода позволяет:

- своевременно обнаруживать узкие и проблемные места производства, обеспечивая тем самым возможность оперативно влиять на процесс;
- контролировать в реальном времени загрузку и техническое состояние производственного оборудования; - управлять ключевыми показателями производства;
- оптимизировать производственные процессы на основе их объективного анализа;
- поддерживать заданные производственные показатели;
- минимизировать человеческий фактор.

2.4 Состав и обоснование применяемого оборудования

Выбор основного технологического оборудования произведен на основании:

- мощности производства, данных материального баланса и условий проведения технологического процесса;
- требований, предъявляемых к оборудованию в связи со спецификой процесса;
- требований по коррозионной стойкости конструкционных материалов, обусловленных свойствами продуктов, обращающихся в процессе;
- требований промышленной и экологической безопасности, охраны труда;
- опыта работ действующих производств. Оборудование должно иметь документы, подтверждающие соответствие требованиям технического регламента Таможенного Союза на данное оборудование, а также правилам промышленной безопасности.

2.5 Решения по применению малоотходных и безотходных технологических процессов и производств

Отходы производства и потребления будут передаваться специализированной сторонней организации по договору. Срок хранения – не более 6 месяцев.

2.6 Оснащенность рабочих мест

Обеспечение безопасных условий труда на всех рабочих местах определяются должностными инструкциями и инструкцией по технике безопасности, производственной санитарии и пожарной безопасности. Все работы должны выполняться в строгом соответствии с технологическим регламентом и рабочими инструкциями. Мероприятия по обеспечению безопасных условий труда предусматривают: создание нормальных санитарно-гигиенических условий, решения по снижению загазованности и пылевыведений в производственных помещениях, избыточного тепла, производственных шумов, механизацию и автоматизацию технологических процессов. Планировка рабочих мест на производстве предусматривает кратчайшие пути движения и рациональные маршруты продуктов и производственных отходов, а также маршруты рабочих, обслуживающих процесс, рациональное размещение рабочих мест и оборудования, проходов, проездов, свободный доступ к зонам и частям оборудования. Все помещения обеспечиваются первичными средствами пожаротушения. Для ИТР и рабочих, занятых на работах с тяжелыми и вредными условиями труда, предусматриваются средства индивидуальной защиты (спецодежда, спецобувь и др.) и льготы, устанавливаемые аттестацией рабочих мест. В соответствии с принятыми проектными решениями рабочие

места соответствуют требованиям техники безопасности и обеспечены: - телефонной связью, - эксплуатационной, технической и инструктивной документацией, - инструментами и приспособлениями, - средствами индивидуальной защиты тела и органов дыхания, оборудованием для хранения средств индивидуальной защиты и аптечкой первой медицинской помощи. В проектируемом заводе на каждом рабочем месте обеспечиваются благоприятные и безопасные условия труда за счет мероприятий, разрабатываемых с соблюдением положений и требований действующего законодательства. Санитарно-гигиенические условия труда обеспечиваются оптимальностью микроклимата на производстве, т.е. температуры, влажности, чистоты воздушной среды, естественного и искусственного освещения, уровня производственных шумов и вибрации.

2.7 Мероприятия по энергосбережению

В проекте предусмотрены мероприятия по рациональному использованию энергоресурсов:

- производительность применяемого оборудования соответствует материальным потокам;
- применение электрооборудования с частотными преобразователями;
- применение энергосберегающих светодиодных светильников.

2.8 Технические решения по предотвращению (сокращению) выбросов и сбросов вредных веществ в окружающую среду; оценка возможности возникновения аварийных ситуаций и решения по их предотвращению.

При определении мероприятий, направленных на предотвращение (сокращение) выбросов и сбросов вредных веществ в окружающую среду, были учтены следующие факторы, совокупность которых определяет специфическую опасность проектируемого производства:

- загрязнение атмосферного воздуха выбросами вредных веществ;

При строительстве предусмотрен комплекс мер по охране окружающей среды и утилизации отходов производства. Для снижения негативного воздействия на окружающую среду предусмотрены следующие мероприятия:

- отходы производства и потребления будут передаваться специализированной сторонней организации по договору. Срок хранения – не более 6 месяцев.
- предусмотрена газоочистка, система аспирации с возвратом пыли в процесс(при эксплуатации объекта)

2.9 Общие сведения, характеризующие условия и охрану труда работающих, санитарно-эпидемиологические мероприятия

При работе на предприятии имеют место физическое и психофизиологические воздействия на человека.

К физически опасным и вредным факторам относятся:

- движущиеся части машин и механизмов;
- повышенный шум и вибрация;
- механическое травмирование.

К психофизиологическим факторам относятся:

- физические перегрузки (статически, динамические);
- нервно-психические перегрузки (умственное перенапряжение, монотонность труда,

эмоциональные перегрузки).

На персонал зачастую воздействуют различные комбинации вредных воздействий. Принятая технология с целью исключения вредных факторов и снижения их уровня и времени контакта с ними обеспечивается: - непрерывностью и поточностью производства; - дистанционным контролем за ходом технологического процесса и работы оборудования, изоляцией и герметизацией производств и оборудования, связанных с образованием и выделением в воздушную среду пыли и газов.

Приемные бункера, с целью предупреждения поступления пыли в рабочую зону оборудованы дозирующим устройством (питателем).

Места пересыпки имеют аспирационные укрытия, а также системы пылеулавливания и пылеподавления, работа которых заблокирована с производственным оборудованием. Блокировка устройств системы обеспечивает включение их за 5 минут до начала работы и выключение их не ранее, чем через 5 минут после остановки оборудования. Кроме этого, на транспортных конвейерах по всей длине можно предусмотреть объемные укрытия.

Параметры шума от технологического оборудования находятся в пределах действующих нормативов "Об утверждении гигиенических нормативов уровней шума на рабочих местах". Все работы, проводимые в производственной части объекта, необходимо проводить с использованием средств индивидуальной защиты: спец. одежды (комбинезона, костюма или халата су конного или хлопчатобумажного, нательного белья); спец. обуви (сапог резиновых, ботинок кожаных); резиновых перчаток, рукавиц суконных или комбинированных; для защиты органов дыхания использовать пылезащитные респираторы типа ШБ-1 «Лепесток» или СИЗОД ФА-3; для защиты лица и глаз – защитные очки марки ЗП с бесцветными стёклами. Размещение основного и вспомогательного оборудования обеспечивают достаточные по раз мерам проходы и свободные площади для создания и функционирования постоянного или временного рабочего места, а также свободное передвижение работников в зоне обслуживания.

2.10 Инженерно-технические мероприятия по предупреждению чрезвычайных ситуаций и по взрыво-пожаробезопасности

Пожарная безопасность проектируемого объекта обеспечивается в соответствии с требованиями нормативных документов по пожарной безопасности РК. В целом обеспечение требований нормативных документов можно разделить на три составляющие:

- систему предотвращения пожара;
- систему противопожарной защиты;
- систему организационно-технических мероприятий.

Система предотвращения пожара обеспечивается:

- применением негорючих строительных материалов;

Максимально возможным применением в технологических процессах, происходящих в зданиях и сооружениях, негорючих веществ и материалов;

- установкой не пожароопасного оборудования; -

соблюдением действующих нормативных документов в части учета мер пожарной безопасности при разработке проектной документации.

Система противопожарной защиты обеспечивается комплексом конструктивных, объемно планировочных решений зданий и сооружений, применением средств противопожарной

защиты.

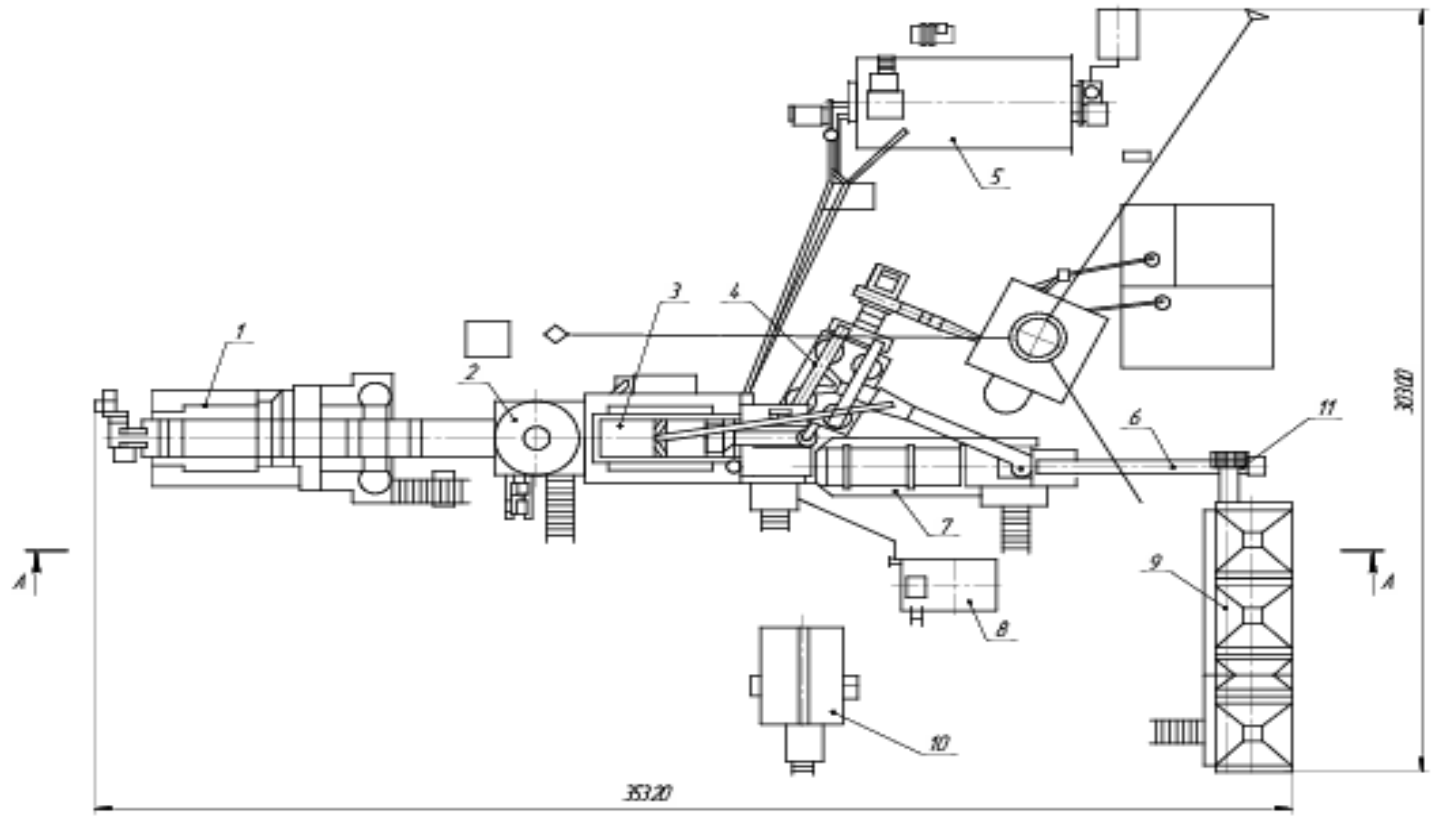
В систему противопожарной защиты входят:

- объемно-планировочные и конструктивные решения, обеспечивающие своевременную эвакуацию людей и их защиту от опасных факторов пожара;
- применение основных строительных конструкций зданий и сооружений в соответствие с требуемой степенью огнестойкости, ограничение на путях эвакуации применения горючих материалов;
- обеспечение объекта требуемым расходом воды для целей наружного и внутреннего пожаротушения.

К организационно-техническим мероприятиям относится: создание на объекте специальной службы, осуществляющей контроль за установленным на объекте противопожарным режимом, разработкой инструкций о мерах пожарной безопасности, планов эвакуации с их отработкой, организация и проведение занятий по пожарно-техническому минимуму с инженерно-техническим персоналом объекта, организация добровольных пожарных формирований.

Данные системы призваны выполнить задачу по обеспечению безопасности людей и материальных ценностей. Выполнение этой задачи достигается соблюдением требований действующих нормативных документов, в части учета мер пожарной безопасности, направленных на предотвращение пожара, создание условий для быстрой и безопасной эвакуации людей, в случае возникновения пожара, ограничение распространения пожара и создание условий для успешного тушения пожара прибывшими пожарными подразделениями.

Диск



Исполнитель	
Проверено	
Утверждено	
Дата	

Имя		Фамилия	И.И.	М.И.	Дата	Организация и адрес: Федеральное государственное учреждение «Центральный научно-исследовательский институт проблематики безопасности дорожного движения» ФГУП «НИИ ГА» 125080, Москва, ул. Вавилова, д. 78, стр. 1		
Место	Специальность	Курс	Группа	Семестр	Экз.	Дисс.	Дисс.	Дисс.
Москва	Автомобильный транспорт					10	2	
Формат	Степень	Специальность				Дата зачисления: _____ Дата окончания: _____		

Рабочая документация по строительству и обслуживанию битумохранилища, здание парогенератора, КПП с весовой

Содержание

1. Общие положения

Целью данной рабочей документации является строительство битумохранилища, КПП с весовой, здание парогенератора.

Рабочей документацией применены следующие санитарные правила:

- «Санитарно-эпидемиологические требования к радиационной безопасности», утвержденных приказом МНЭ РК № 155 от 27.02.2015 г.
- «Санитарно-эпидемиологические требования к водоемосточникам, местам водозабора хозяйственно-питьевых целей, хозяйственно-питьевому водоснабжению и местам культурно-бытового водопользования и безопасности водных объектов», утвержденных приказом МНЭ РК № 209 от 16.03.2015 г.
- «Санитарно-эпидемиологические требования к организации и проведению санитарно-противоэпидемических, санитарно-профилактических мероприятий по предупреждению особо опасных инфекционных заболеваний», утвержденных приказом МЗРК № ҚР ДСМ-40 от 14.12.2018 г.
- «Санитарно-эпидемиологические требования к сбору, использованию, применению, обезвреживанию, транспортировке, хранению и захоронению отходов производства и потребления», утвержденных Приказом МЗ РК МЗ РК № ҚР ДСМ 331/2020 от 25.12.2020
- «Санитарно-эпидемиологические требования по установлению санитарно-защитной зоны производственных объектов», утвержденных приказом МНЭ РК № 237 от 20.03.2015 г.).
- «Санитарно-эпидемиологические требования к административным и жилым зданиям», утвержденных приказом МЗ РК № ҚР ДСМ-29 от 26.10.2018 г, для «Санитарно-эпидемиологические требования к водоемосточникам, местам водозабора хозяйственно-питьевых целей, хозяйственно-питьевому водоснабжению и местам культурно-бытового водопользования и безопасности водных объектов», утвержденных приказом МНЭ РК № 209 от 16.03.2015 г.
- «Санитарно-эпидемиологические требования к сбору, использованию, применению, обезвреживанию, транспортировке, хранению и захоронению отходов производства и потребления» № 187 от 23.04.2018 г.

2. Природно-климатические инженерно-геологические условия площадки строительства.

Строительство и обслуживание битумохранилища, здание парогенератора по адресу: г. Караганда, район Алихана Бокейхана, Северная промзона, 018 учетный квартал, уч.218.

Участок строительства имеет следующие природно-климатические условия:

- климатический подрайон - ІВ;
- температура наружного воздуха наиболее холодной пятидневки для г. Караганды - (минус)-28,9 °С;
- нормативная снеговая нагрузка - 100 кгс/м² (1,0кПа);
- нормативное ветровое давление на высоте 10 м. - 48 кгс/м²(0,48 кПа) (ветровой район ІV), тип местности – В.
- район строительства не сейсмичен;
- степень агрессивности среды - неагрессивная.

Естественный рельеф нарушен в связи с техногенной деятельностью человека.

Абсолютные отметки поверхности земли колеблются в пределах 538,30-539,22м. Превышение максимальной отметки земли над минимальной составляет- 0,92м.

Гидрографическая сеть отсутствует.

В пределах изученного участка гидрографическая сеть отсутствует. Средняя глубина проникновения нулевой изотермы "0" в грунте по Карагандинской области - 161 см; с обеспеченностью 0,90-216см; с обеспеченностью 0,98-249см. Глубина промерзания грунта по Карагандинской области: - средняя из максимальных за год- 132-150см; - наибольшая из максимальных – 150-174см.

2.1 Схема планировочной организации земельного участка

Схема планировочной организации земельного участка для строительства хранилище для строительных материалов, здания парогенератора выполнена на основании исходно-разрешительной документации, в соответствии с требованиями действующий нормативных документов:

- СП РК 3.01-101-2013 (с изменениями и дополнениями по состоянию на 09.07.2021 г.) «Градостроительство. Планировка и застройка городских и сельских населенных пунктов»;

- ГОСТ 21.101-97 «Общие требования к проектной и рабочей документации»; ГОСТ 21.508-93 СПДС «Правила выполнения рабочей документации генеральных планов предприятий, сооружений и жилищно-гражданских объектов». Система высот - Балтийская; система координат - городская.

2.2 Характеристика земельного участка

Земельный участок, принятый под строительство располагается в г.Караганда. Участок границы подсчета объемов работ имеет многоугольную форму. Согласно техническому отчету об инженерно-геологических изысканиях установлено, что с поверхности на исследуемом участке природные отложения перекрыты почвенно-растительным слоем и насыпным грунтом.

Генеральным планом принято оптимальное решение по размещению хранилище для строительных материалов, здания парогенератора на участке с обеспечением требуемой ориентации, зонирования и расположения тротуаров.

Данная территория находится за пределами зон охраны памятников истории и культуры. При выполнении разбивочных работ в процессе строительства, кроме разбивочного плана (л.3 - ГП) следует использовать строительные чертежи.

2.3 Организация рельефа вертикальной планировкой

Планировку территории выполнить на основании разбивочного плана (л.3 - ГП) в соответствии с чертежом плана организации рельефа (л.4 - ГП). План организации рельефа выполнен методом проектных горизонталей с учетом максимального сохранения существующего рельефа. С северо-западной стороны устраивается откос грунта. Ведомость объемов земляных масс приведена на л.5 - ГП.

2.4 Благоустройство территории

План благоустройства территории приведен на л.7- ГП. Проектной документацией предусмотрены различные типы покрытий конструкции которых показанные на л.6 - ГП.

Проезды и площадки отделены от газонов бортовым камнем типа БР 100.30.15 (ГОСТ 6665-91).

Предусматривается ограждение площадки для мусоросборника навесом над мусорными баками код 8601-0307-0104 по УСН РК 8.02-03-2019 г.

Для благоустройства территории участка проектом предусмотрены элементы малых архитектурных форм подобранных по УСН РК 8.02-03-2019 г. , ведомость которых дана на л.6 - ГП. Основным элементом озеленения территории проектом предусмотрен посев многолетних трав, а также предусматривается посадка следующих растений: цветник из многолетних цветов.

2.5 Противопожарные мероприятия

Проект застройки территории разработан с учетом рационального размещения объектов в соответствии с противопожарными требованиями СП РК 3.01-101-2013 (с изменениями и дополнениями по состоянию на 09.07.2021 г.) «Градостроительство.

Планировка и застройка городских и сельских населенных пунктов» и Техническим регламентом «Общие требования к пожарной безопасности» РК. При проектировании проездов и пешеходных путей обеспечена возможность проезда пожарных машин ко всем зданиям и сооружениям на территории застройки. Подъезд техники ко всем фасадам комплекса обеспечен. Конструкция эксплуатируемой кровли паркинга и конструкция дорожной одежды проездов для пожарной техники рассчитана на нагрузку от пожарных автомобилей (п. 45, 46, 47 Технического регламент «Общие требования к пожарной безопасности», приказ МЧС от 17.08.2021г. № 405).

3. Архитектурные решения.

"Строительство битумохранилища, КПП с весовой, по адресу: г.Караганда, район Алихана Бокейхана, Северная промзона, 018 учетный квартал, уч.173" разработан на основании задания на проектирование, выданного заказчиком.

Рабочая документация разработана для строительства в IV климатическом районе:

- расчетная температура наружного воздуха
- нормативный скоростной напор ветра
- давление ветра - 0,39 кПа (НП СП РК 1991-1-4:2005/2011)
- снеговой район III, согласно рис. НП.3 НП к СП РК EN 1991-1-3:2003/2011: нормативная снеговая нагрузка - 1,5 кПа; Уровень ответственности - II (нормальный). Степень огнестойкости - II.

Класс пожарной опасности строительных конструкций - К0.

За условную отм. 0,000 принята отметка верха стены, что соответствует абсолютной отметке

4. Планировочные решения.

На проектируемом участке расположены битумохранилище, КПП с весовой, а также здание парогенератора. В плане битумохранилище прямоугольной формы, с размерами в плане в осях "1-4" - 25,15 м, "А-В" - 15,3 м. Глубина хранилища - от 1,61м до 3,0 м. В битумохранилище есть 2 хранилища объемом по 289,0 м³ , 1 хранилища объемом 197,7 м³ , 2 прямка для разогрева вместимостью по 81,5 м³. Общий объем 938,7м³. Битумохранилище размещается на внутризаводском специализированном тупиковом пути

и предназначено для приема, хранения и выдачи битума. Битумохранилище максимально приближено к оси железнодорожного пути, что предотвращает пролив битума при выгрузке. Прием битума предусмотрен из бункерных полувагонов и железнодорожных цистерн. Разогрев битума в хранилище производится по двухступенчатой схеме: донным паронагревателями и паронагревателем прямка. Режим работы хранилища принят из условий возможности круглогодичного приема битума и выдачи его в период строительного сезона.

Строительные конструкции битумохранилища запроектированы из монолитного железобетона и металлических конструкций. Здание КПП - 2-этажное, с размерами в плане в осях "1-2" - 3,0 м, "А-Б" - 3,0 м. В ней расположены на 1-м этаже весовая, на 2-этаже комната охраны. Котельная с размерами в плане в осях "1-2" - 5,2 м, "А-Б" - 7,2 м. Высота 3,0м

4.1 Технические требования к арматурным и бетонным работам.

1. Арматурные работы:

1.1. Арматурные работы вести в соответствии с чертежами проекта, проектом производства работ и требованиями СН РК 5.03-07-2013 "Несущие и ограждающие конструкции", ГОСТ 10922-90 "Арматурные и закладные изделия сварные, соединения сварные арматуры и закладных изделий железобетонных конструкций".

1.2. Арматурные стали приняты по ГОСТ 34028-2016.

1.3. При поступлении стали без сертификатов, необходимо произвести контрольные испытания арматурной стали по ГОСТ 12004-81.

1.4. Бессварочные соединения стержней следует производить: - стыковые - внахлестку с обеспечением равнопрочности стыка - крестообразные - вязальной стальной проволокой Ø1,6мм (ГОСТ 2333-80) до полной фиксации. Перевязать все пересечения стержней в двух крайних рядах по периметру сетки, а остальные через узел в шахматном порядке.

1.5. Стыковые и крестообразные сварные соединения следует выполнять по проекту в соответствии с ГОСТ 14098-2014.

1.6. При устройстве арматурных конструкций следует соблюдать требования таб. 9 СН РК 5.03-07-2013

1.7. Для дуговой сварки стыков стержней применять электроды Э42А по ГОСТ 9467-75 с целым неотслаивающимся сухим покрытием.

1.8. При производстве сварочных работ необходимо соблюдать требования СН РК 1.03-05-2001.

2. Бетонные работы

2.1. Бетонные работы вести в соответствии с чертежами проекта, проектом производства работ и требованиями СН РК 5.03-07-2013 "Несущие и ограждающие конструкции".

2.2. При необходимости устройства рабочих швов их следует располагать в наименее ответственных местах конструкций.

2.3. Рабочие швы, устраиваемых при укладке бетонной смеси с перерывами допускается выполнить для: - колонн - на отметке верха ростверков, низа балок и плит перекрытия; - диафрагм, монолитных стен понизу и поверху плиты перекрытия; - плит перекрытия в 1/3 пролета условного ригеля с установкой по торцу шва мелкой металлической сетки 5x0.5 с заводкой концов в бетон на 200мм. Возобновление бетонирования допускается производить по достижении бетоном прочности не менее 1,5 МПа.

2.4. Распалубку конструкций производить при достижении бетоном 70% проектной

прочности.

2.5. Величину строительного подъема принимать не менее 4мм на погонный метр пролета.

4.2 Дополнительные указания

Антикоррозийные мероприятия выполнить согласно СН РК 2.01-01-2013, СП РК 2.01-101-2013 "Защита строительных конструкций от коррозии".

Под фундамент выполнить бетонную подготовку из бетона класса В7.5 толщиной 100мм.

Не обетонированные стальные закладные детали и соединительные элементы окрасить эмалью ПФ-115 ГОСТ 6465-76*

Железобетонные конструкций соприкасающиеся с грунтом обмазать горячим битумом марки БН-III ГОСТ 6617-56 за два раза.

5. Технологические решения.

1. Дорожные битумы. Технологическая схема и конструкция битумохранилища обеспечивают возможность приема, хранения и выдачи битумов, применяемых в дорожном строительстве по ГОСТ 22245-76 " и ГОСТ 11955-82 .

2.Режим работы. Режим работы битумохранилища(расчетный) принят применительного дорожно-климатической данным СП РК Строительная климатология из условий обеспечения строительства автомобильных дорог с применением битума, как правило, при температуре воздуха в весенне-летний период не ниже +5°C,а осенью-не ниже+10°C. Работа прирельсового хранилища по приему битума из ж.д. вагонов битумовозов ведется круглогодично. Работа хранилища по выдаче битума в период строительного сезона уточняется при привязке типового проекта к местным условиям.

Условно режим работы принимается 2 сменный шестидневной рабочей неделей. Продолжительность смены 7 часов, а в предпраздничные и предвыходные дни - 8 часов.

4.Описание технологического процесса битум на прирельсовое битумохранилище поступает по железной дороге в 2-х осных вагонах для нефтебитума грузоподъемностью 40т, на которых установлены 4 бункера грузоподъемностью по 10тонн каждый. бункера оснащены в верхней части 4-х створчатой крышкой, служащей для предотвращения попадания влаги и других загрязнений внутрь бункеров. Бункера оборудованы паровыми рубашками. Перед подачей вагонов в приемное устройство битумохранилища на бункеро битумовозы надеваются специальные инвентарные строповочные канаты, с помощью которых производится опрокидывание и подъем бункеров. После этого вагон для нефтебитума с помощью маневровой лебедки ТЛ-8Б подается к приемному устройству хранилища, и устанавливается под разгрузку. Приемное устройство представляет собой навес с размерами в плане 18×8м. Внутри навеса проходит железнодорожный путь, с одной стороны которого расположено ямное хранилище, с другой проложена паровая гребенка со штуцерами. Рабочий транспортной бригады вставляет гибкий шланг в отверстие паровой рубашки бункера и открывает вентиль гребенки паропровода. Проектом предусмотрен одновременный обогрев всех бункеров вагона битумовоза. время обогрева, необходимое для возможности слива битума в хранилище, составляет примерно 30 мин. По истечении указанного времени производится поочередное опрокидывание всех бункеров для слива битума в хранилище. Опрокидывание и подъем бункеров осуществляется с помощью электрической тали грузоподъемностью 3.2т. Хранилище максимально приближено к разгрузочному пути для возможности слива битума без

дополнительных устройств. Длина приемного устройства (18н) позволяет производить слив битум из всех бункеров без передвижки вагона, в целях техники безопасности и предохранения железнодорожного пути фрызе битума, вдоль хранилища устроен обогреваемый сливной лоток-ограждение высотой 1м. Хранилище ямного типа емкостью 5007 расположено в здании размерами 12×18м и примыкает к приемному устройству. Для предварительного подогрева битум до температуры 50-60* по днищу хранилища укладываются секции донных паронагревателей (Зштуки), подключаемых к сусерне пароснабжения.

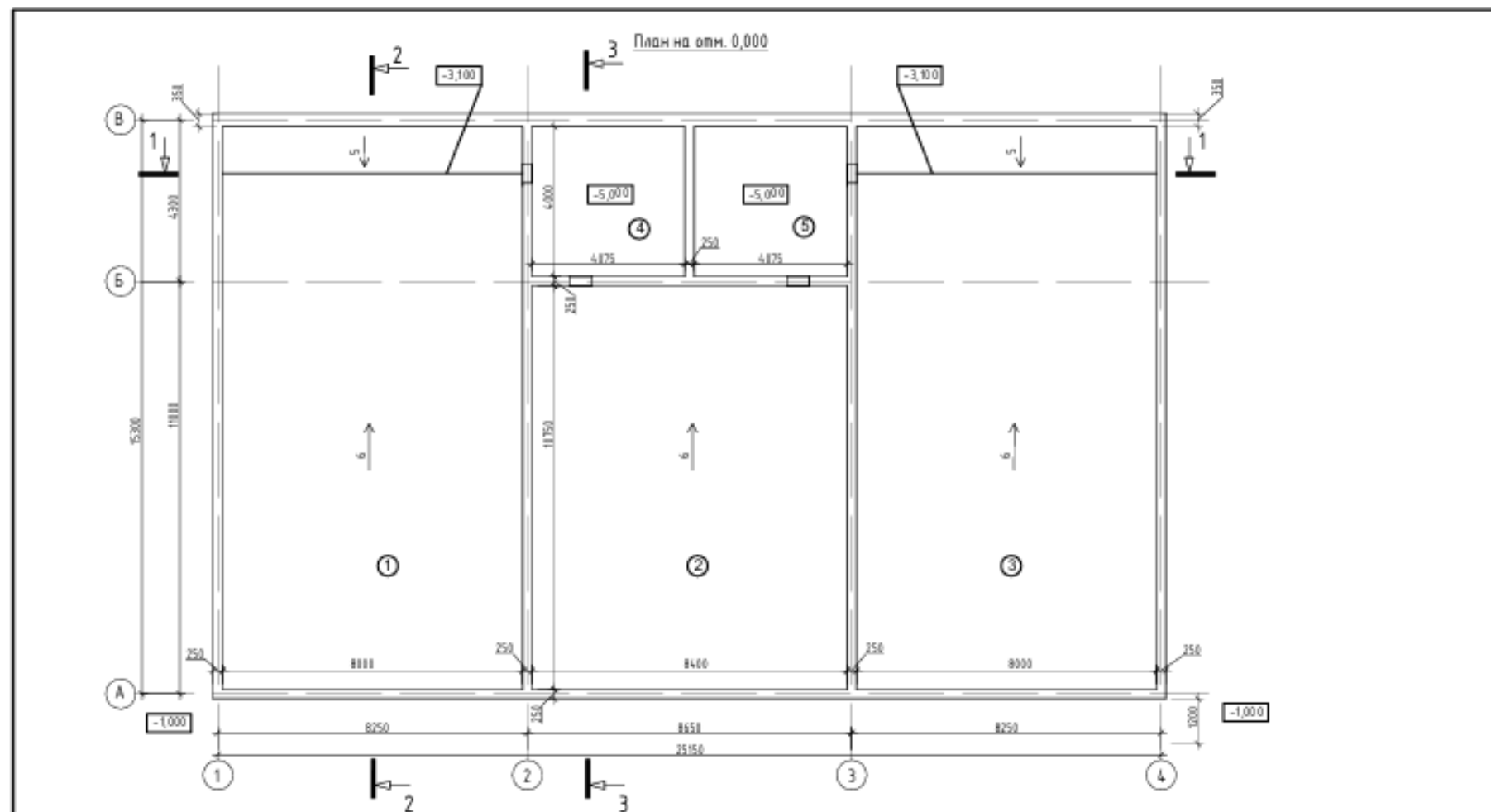
Подогрев битума до температуры 90°С производится в первых приямке насосной, в котором установлен кольцевой паронагреватель. Заполнение приямка битумом происходит через отверстие диаметром 400мм. Для возможности полной откачки битума из приямка предусмотрен шидерный затвор клиновидной формы. В случае прибытия в цистернах битума слив производится через обогреваемый сливной лоток. Днище хранилища запроектировано с уклоном с-0.02 в сторону приямка. Для целей извлечения продукта в паровую рубашку цистерны подают водяной пар, а разогретый до состояния текучести битум сливают самотеком или с использованием насосного оборудования через систему нижнего слива ж/д цистерны. Для нагрева битумов в ж/д цистернах используют также погружные масляные и электрические нагреватели, однако сложность и высокая их стоимость пока не привели к широкому распространению погружных систем. Нагрев дорожного битума паром через стенку цистерны весьма длительный процесс. В зимнее время слив состава из 3-4 вагонов может продолжаться до 5-7 суток. А поскольку основной объем закупок дорожники стараются произвести в межсезонье, слив для многих оборачивается головной болью, и значительными денежными затратами. Долгое время наиболее распространенными типами хранилищ являлись железобетонные подземные резервуары, так называемые ямные битумные хранилища. Эти склады представляют собой крытые резервуары с наклонными или вертикальными боковыми стенками, состоящие из одного или нескольких отсеков хранения (для возможности хранения различных марок вяжущего) и приямка, сообщающихся между собой посредством отверстия, как правило, располагающегося у дна основного отсека течи. Предварительная подготовка битума в хранилищах данной конструкции осуществляется В 2 этапа: - нагрев битума в основном отсеке до температуры текучести (не менее 45 °С) и поступление вяжущего через течку в приямок, благодаря уклону днища отсека хранения; - нагрев битума до температуры перекачки (порядка 80-90 °С) в приямке и подача шестеренчатым насосом в технологические емкости (цех подготовки битума) или нагрев до требуемой температуры и выдача потребителей. Для нагрева битума хранилище и приямке используются трубчатые нагреватель и, качестве теплоносителя. Электрообогрев битумохранилищ можно применять при наличии достаточного количества дешевой электроэнергии. Временные битумохранилища без подогрева очень примитивны и обладают многочисленными недостатками (ручная вырубка битума, загрязнение и обводнение и т. п.). Только в исключительных случаях их следует устраивать на притрассовых асфальтобетонных заводах (АБЗ). Они представляют собой вырытую в земле яму глубиной 0,5 – 3,0 м, утрамбованную площадку, обнесенную земляным валом, или проконопаченный деревянный ящик с дном из досок или уплотненного слоя глины. Применение местного подогрева несколько улучшает эксплуатацию этих битумохранилищ, но не устраняет полностью их недостатков.

6. Силовое электрооборудование.

Проект выполнен на основании задания на проектирование от заказчика, архитектурно-строительной, технологической и санитарно-технической частей проекта. Источник напряжения принят $\sim 380/220\text{В}$ с глухозаземленной нейтралью с системой заземления TN-C-S. Проводник PEN расключается на PE и N во ВРУ. Категория по надежности электроснабжения принята III. Основными электроприемниками являются санитарно-техническое оборудование, технологическое оборудование, электроосвещение. На вводе принято вводно-распределительное устройство типа ЩРн, питание к которому подводится от КТП. Учет электроэнергии выполнен в КТП. В качестве распределительных устройств приняты шкафы металлические серии ЩРн с набором защитных аппаратов. В проекте предусмотрено отключение вентиляции при срабатывании пожарной сигнализации. В проекте выполнено рабочее, аварийное и ремонтное освещение. Высота установки: щитов распределительных и щитов освещения (низ) 1,4м от пола, выключателей - со стороны дверной ручки 0,8м от пола розеток-0,3м от пола, кроме тех, высота установки которых указана на плане. Светильники в проекте приняты согласно классов помещений светодиодные. Освещенность здания принята согласно СП РК 2.04-104-2012 "Естественное и искусственное освещение". Электропроводка выполнена кабелем марки ВВГнг(А)-LS (для противопожарного оборудования ВВГнг(А)-FRLS), проложенным скрыто в ПВХ трубе под штукатуркой и в пустотах плит перекрытия. Места прохода проводов и кабелей через стены, перегородки выполнить в трубах, входы труб уплотнить мягким негорючим материалом для предотвращения распространения пожара. На вводе в здание выполнена система уравнивания потенциалов путем присоединения к главной заземляющей шине (ВРУ) проводящих частей: - основной защитный проводник PE (ГЗШ), - металлические трубы и короба коммуникаций, - металлические части строительных конструкций, - контур молниезащиты, соединенный с металлической кровлей спусками из круга $d=10\text{мм}$, - повторное заземление общее с контуром молниезащиты. Для обеспечения безопасности обслуживающего персонала от поражения электрическим током все металлические нетоковедущие части электрооборудования подлежат заземлению путем присоединения к нулевому защитному проводнику. Для зануления используются 3 и 5 проводники питающей и распределительной сети. Металлический поддон соединен проводником ПВ1 1x4мм с системой уравнивания потенциалов. По защите от прямых ударов молнии здание относится к III категории. Для защиты здания в качестве молниеприемника использована металлическая кровля. Металлическая кровля соединена молниеотводами (сталь круглая $d=10\text{мм}$) с контуром (сталь круглая $d=10\text{мм}$) проложенным на глубине 0,7м по периметру здания. В местах присоединения молниеотводов к контуру, приварить по одному вертикальному электроду (уголок стальной 50x50x5мм) длиной 3м. Металлические листы на кровле должны иметь непрерывную гальваническую связь между собой. Все электрооборудование принято в соответствии с классом помещений согласно ПУЭ РК. Все электромонтажные работы выполнить по ПУЭ и заводским инструкциям.

7. Противопожарные мероприятия

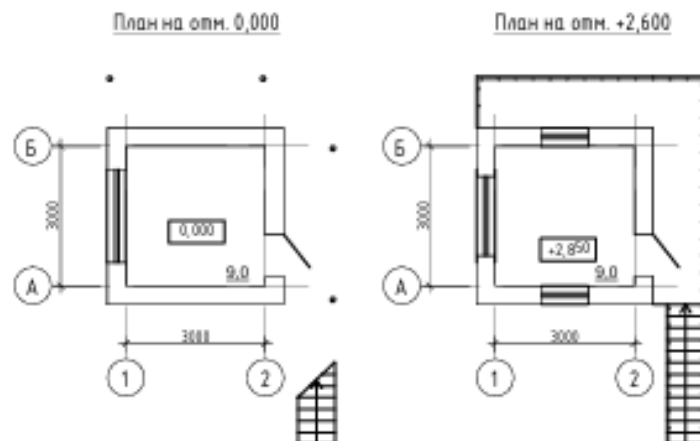
Согласно требованиям СП РК 3.01-101-2013 «Градостроительство. Планировка и застройка городских и сельских населенных пунктов» и Техническим регламентом «Общие требования к пожарной безопасности» РК проектом предусматривается : - необходимые противопожарные расстояния между зданиями; - конструкции здания запроектированы из несгораемых и трудносгораемых материалов, все металлические конструкции покрываются огнезащитным составом; - в отделке сгораемые и токсичные материалы не применяются; - мероприятия по противопожарной защите зданий предусматриваются с учетом технического оснащения пожарных подразделений и их расположения.



Номер пом.	Наименование	Площадь, м ²	Объем, м ³
1	Хранилища битума	120,0	289,0
2	Хранилища битума	90,3	197,7
3	Хранилища битума	120,0	289,0
4	Приемок для разогрева битума	16,3	81,5
5	Приемок для разогрева битума	16,3	81,5

						04/24 -ЗП		
						Строительство и обслуживание объекта(производственные постройки). Хранилище для строительных материалов, по адресу г.Карганда, район Алихана Бокейхана, 018 уч. кв.уч.218		
Изм.	Кол.	Лист	М/век.	Подпись	Дата	Склад	Лист	Листов
Разработал	Кенешбаев					Битумохранилище		РП 5

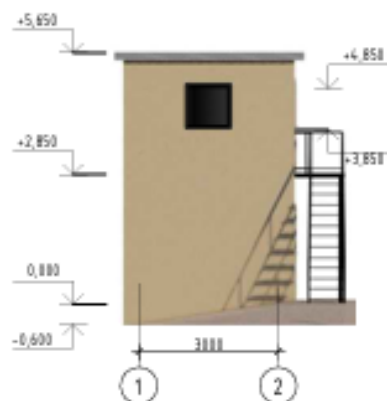
Здания КПП с весовой



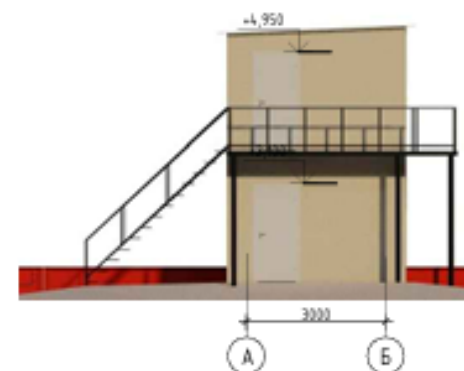
Экспликация помещений

Номер пом.	Наименование	Площадь, м²	Кат. помещения
1	Весовая	9,0	
2	Комната охраны	9,0	
Итого		18,0	

Фасад в осях 1-2



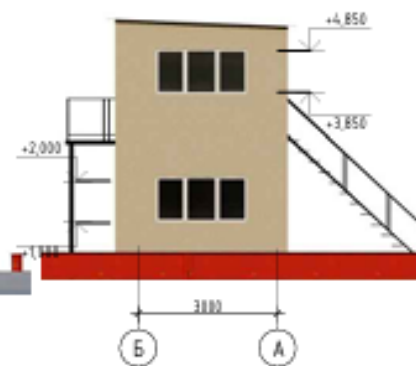
Фасад в осях А-Б



Фасад в осях 2-1



Фасад в осях Б-А



подг. чертежа и дата: Вязьмин Д.?

Изм.	Кол.	Лист	М/дел	Подпись	Дата	Строительство и обслуживание объекта (производственные постройки). Здание КПП, по адресу: г.Караганда, район Алихана Бокеевхана, 018 учетный квартал, стр. 170			
Разработал	Кенекбаев					Здание КПП	Свойка	Лист	Листов
							РП	5	