

ТОО «АНТ-Проект»
ГСЛ №21016368

“Строительство ангара временного хранения КТГ, а также
строительство временных зданий, сооружений и инженерных сетей для
обслуживания объекта”

Наружная охранная сигнализация
608.2-НОС

Директор ТОО “АНТ-Проект”

ГИП ТОО “АНТ-Проект”



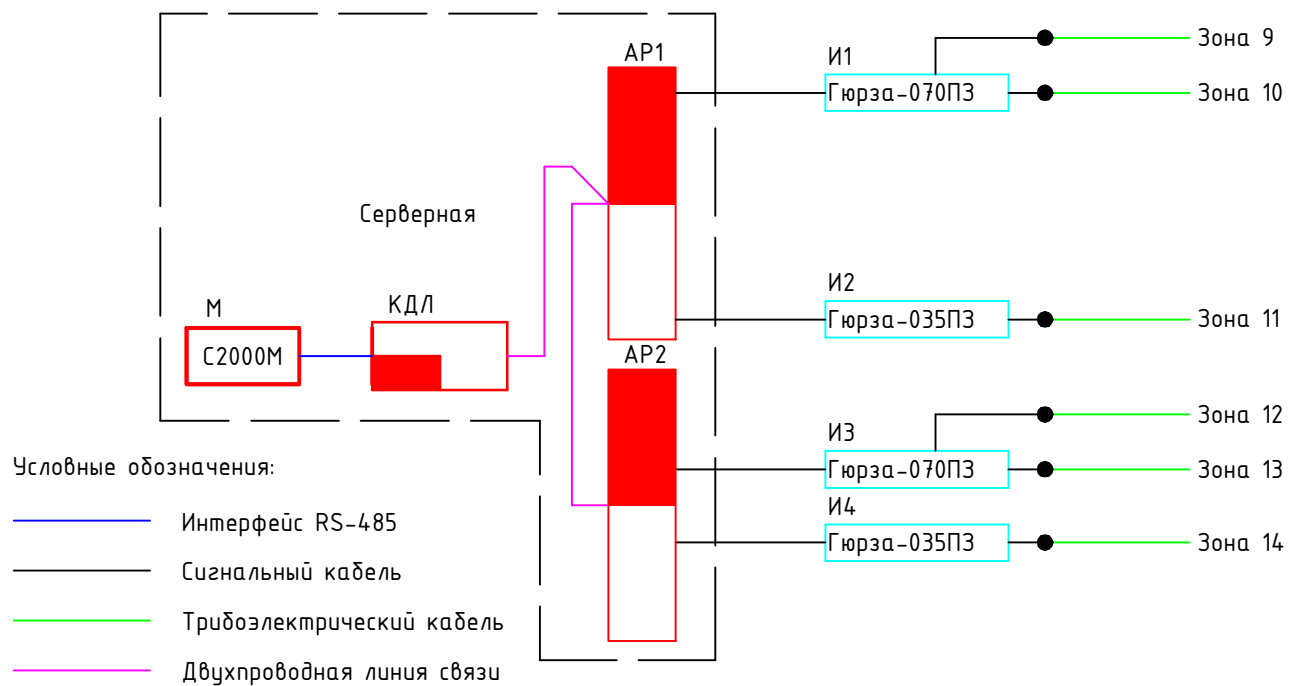
GA
AKIMENKO

Затонов Г.А.

Акименко В.В.

Усть-Каменогорск, 2024 г.

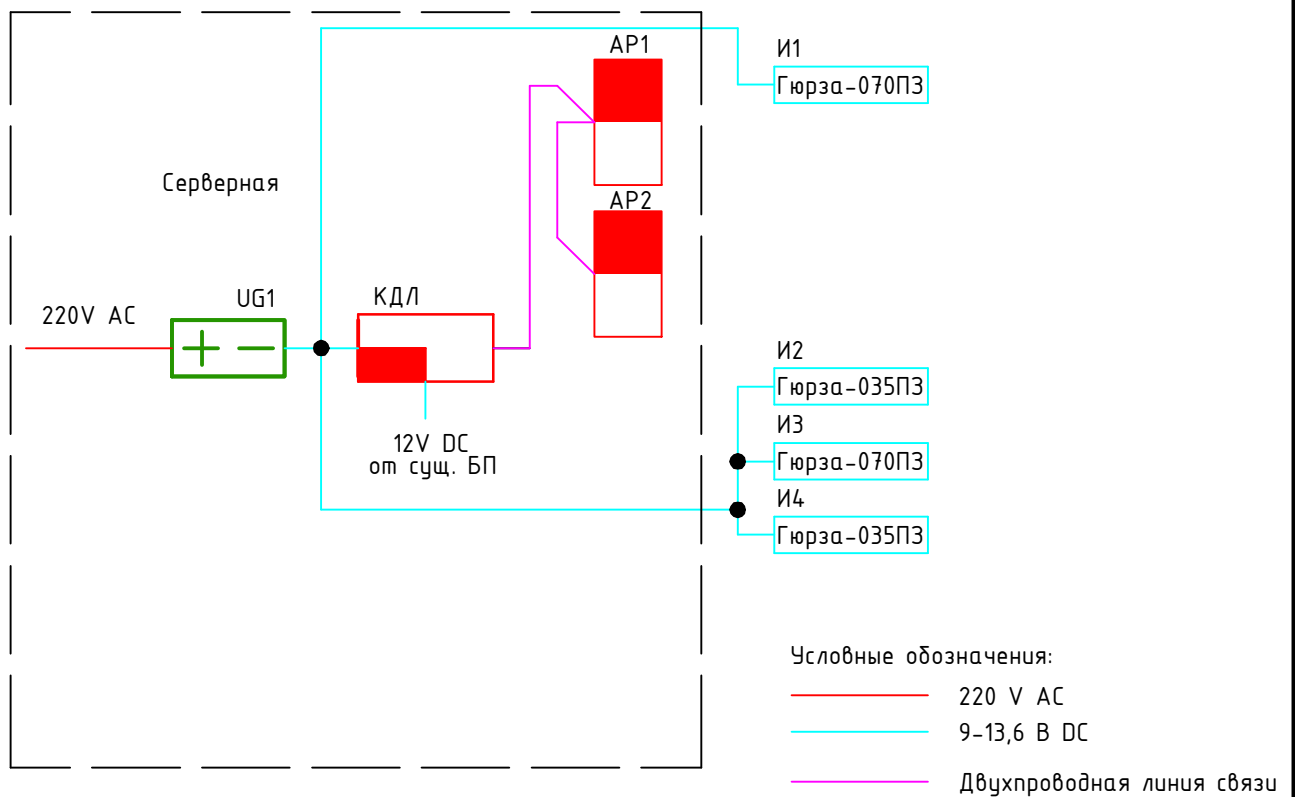
Поз.	Наименование	Кол.	Примеч.
И1, И3	Извещатель охранный периметровый трибоэлектрический двухзонный Гюрза-070ПЗ	2	СКИЗЭЛ
И2, И4	Извещатель охранный периметровый трибоэлектрический Гюрза-035ПЗ	2	СКИЗЭЛ
АР1, АР2	Адресный расширитель С2000-АР8	2	Болид
КДЛ	Контроллер адресной двухпроводной подсистемы С2000-КДЛ	1	Болид
М	Пульт контроля и управления охранно-пожарный С2000М	1	Болид



1. Схему питания, см. л. 3

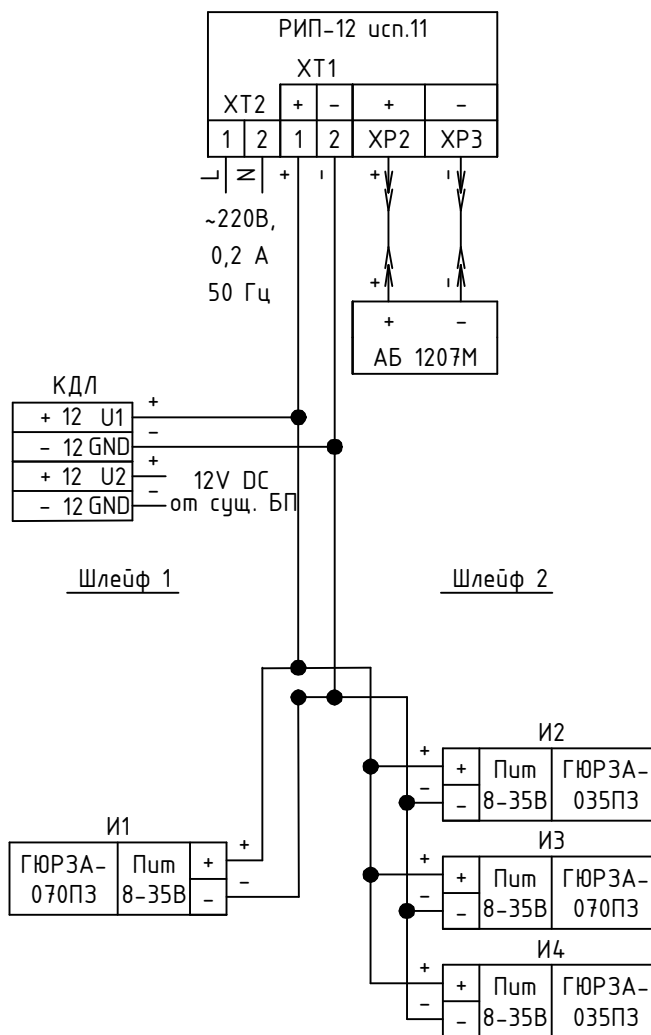
Инв.№ подл.	Взам.инв. №	608.2-НОС						Стадия	Лист	Листов	
		"Строительство ангара временного хранения КТГ, а также строительство временных зданий, сооружений и инженерных сетей для обеспечения опережающего строительства ИП ЕГМК"									
Инв.№ подл.	Взам.инв. №	Изм.	Кол.уч.	Лист	№ док	Подпись	Дата	Наружная охранная сигнализация	РП	2	8
		ГИП	Акименко ВВ.	<i>Акименко ВВ.</i>	10.24						
		Выполнил	Солдатова Е.Н.	<i>Солдатова Е.Н.</i>	10.24						
		Проверил	Акименко ВВ.	<i>Акименко ВВ.</i>	10.24		Схема структурная				
		Н.контр.	Лиликов А.А.	<i>Лиликов А.А.</i>	10.24						
								ТОО "ANT-Проект"			

Поз.	Наименование	Кол.	Примеч.
И1, И3	Извещатель охранный периметровый трибоэлектрический двухзонный	2	СКИЗЭЛ
	Гюрза-070ПЗ		
И2, И4	Извещатель охранный периметровый трибоэлектрический Гюрза-035ПЗ	2	СКИЗЭЛ
AP1, AP2	Адресный расширитель С2000-AP8	2	Болид
КДЛ	Контроллер адресной двухпроводной подсистемы С2000-КДЛ	1	Болид
UG1	Резервированный источник питания РИП-12 исп.11 (РИП-12-1/7П2)	1	Болид
	Аккумуляторная батарея АБ1207М, емкость 7А/ч	1	Болид



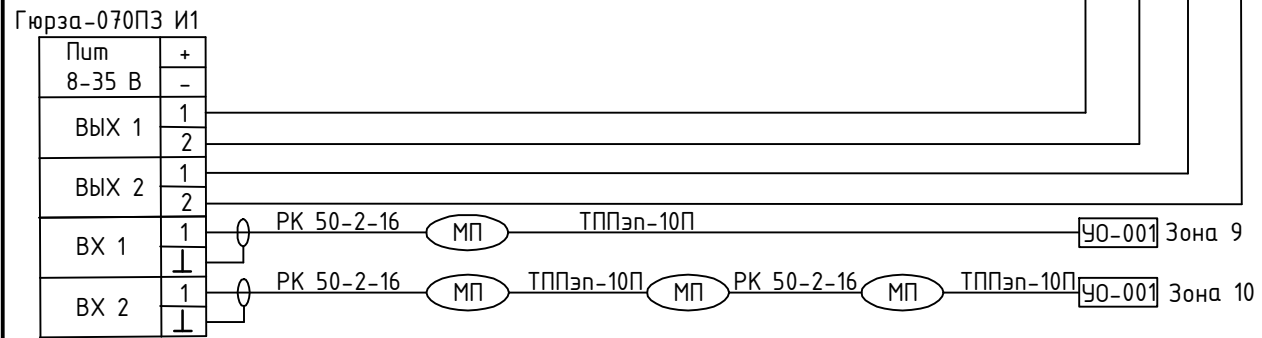
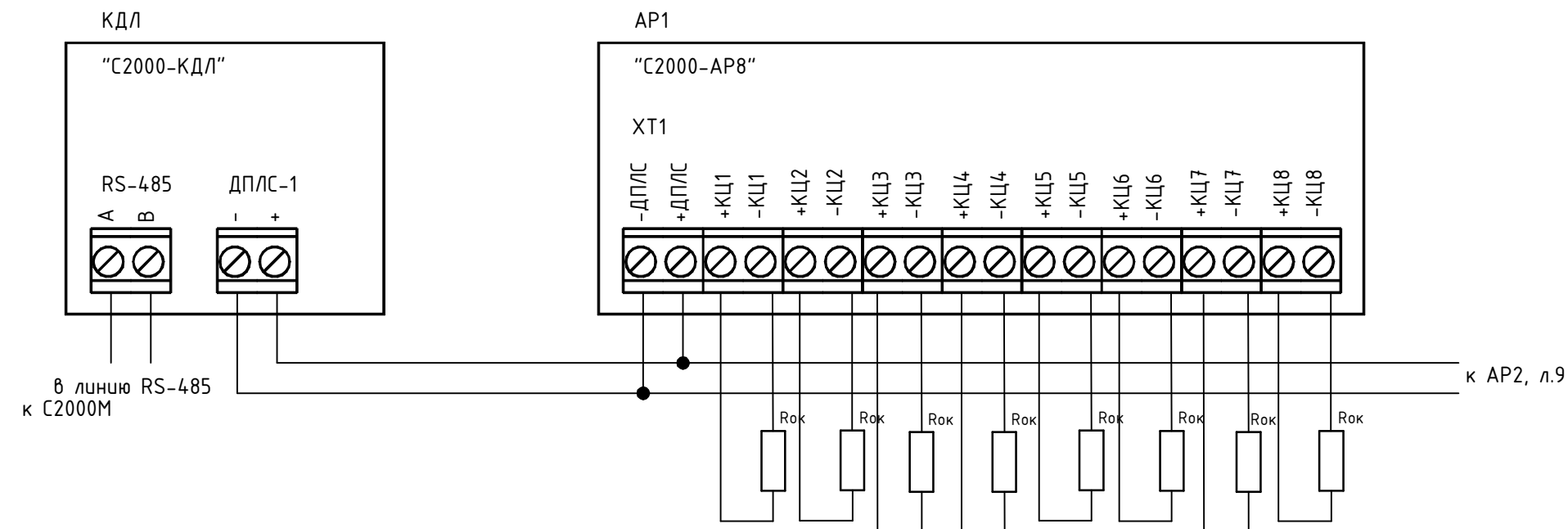
- Питание извещателей осуществляется двумя шлейфами кабелем КПСВВнз(А)-LS 1x2x0,5.
- Питание адресных расширителей С2000-AP8 поз. AP1, AP2 осуществляется по двухпроводной линии связи от контроллера С2000-КДЛ поз. КДЛ.
- Подключение контроллера С2000-КДЛ поз. КДЛ ко второму источнику питания выполняется при необходимости

Инв.№ подл.	Подпись и дата	Изм.	Кол.уч.	Лист	№ док	Подпись	Дата	608.2-НОС		
								Стадия	Лист	Листов
								"Строительство ангара временного хранения КТГ, а также строительство временных зданий, сооружений и инженерных сетей для обеспечения опережающего строительства ИП ЕГМК"		
								Наружная охранная сигнализация		
								РП	3	8
								ТОО "ANT-Проект"		
								Схема питания		
								Формат А4		

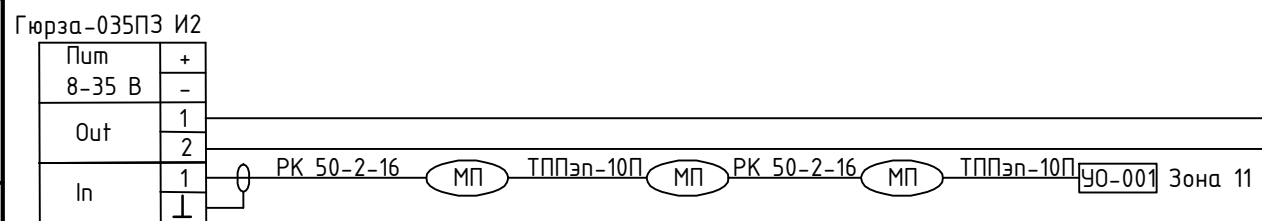


1. Питание извещателей выполнить двумя шлейфами.
2. Подключение контроллера С2000-КДЛ поз. КДЛ ко второму источнику питания выполняется при необходимости.
3. Питание адресных расширителей С2000-АР8 поз. АР1, АР2 осуществляется по двухпроводной линии связи от контроллера С2000-КДЛ поз. КДЛ.

Инв. N подл.	Взам. инв. N	608.2-НОС									
		"Строительство ангара временного хранения КТГ, а также строительство временных зданий, сооружений и инженерных сетей для обеспечения опережающего строительства ИП ЕГМК"									
Инв. N подл.	Взам. инв. N	Изм.	Кол.уч.	Лист	№ док	Подпись	Дата	Наружная охранная сигнализация	Стадия	Лист	Листов
										РП	4
ГИП		Акименко В.В.				<i>Акименко</i>	10.24	Схема принципиальная электрическая питания	ТОО "ANT-Проект"		
Выполнил		Солдатова Е.Н.				<i>Солдатова</i>	10.24				
Проверил		Акименко В.В.				<i>Акименко</i>	10.24				
Н.контр.		Лиликов А.А.				<i>Лиликов</i>	10.24				

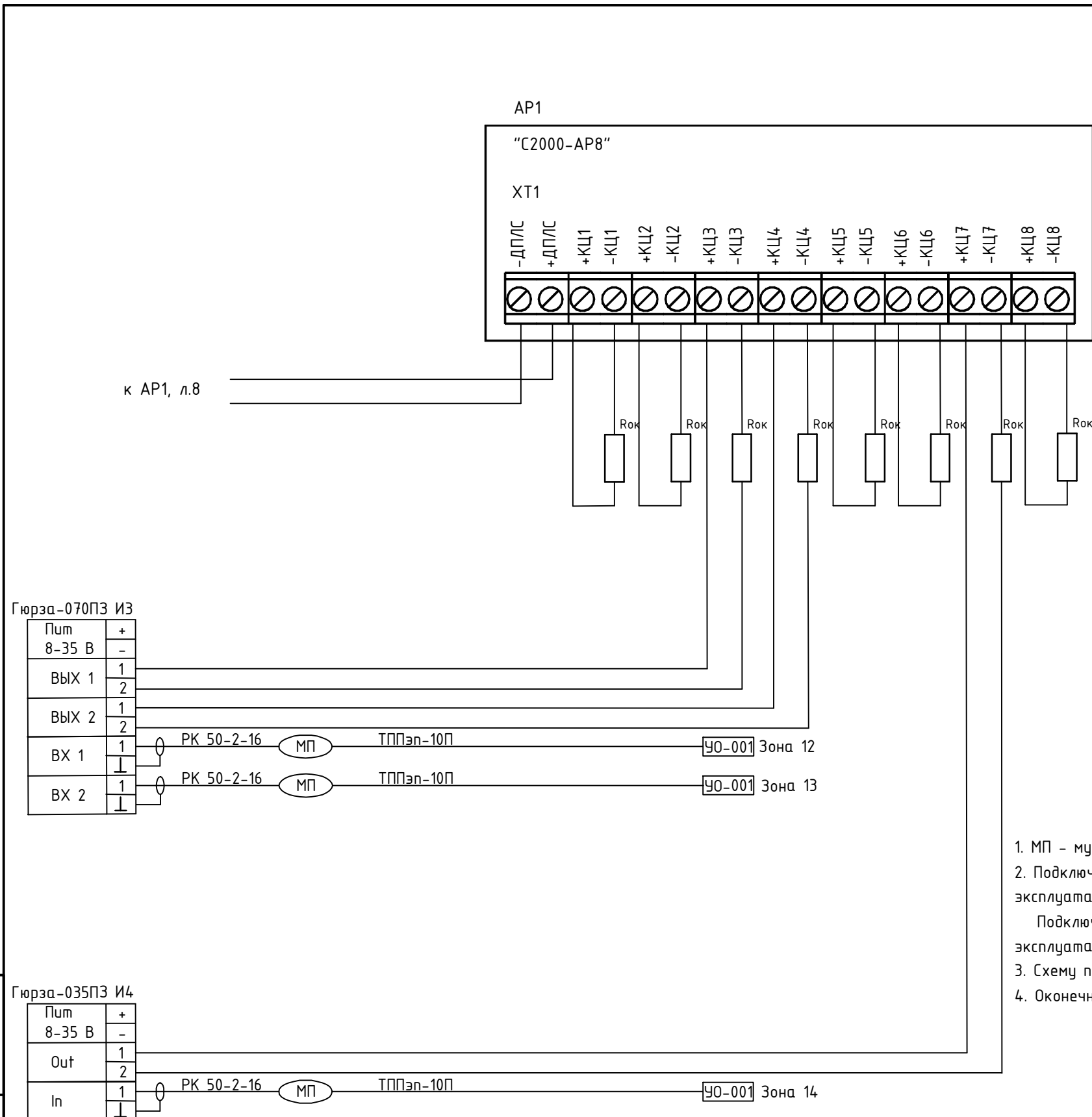


1. МП - муфта переходная.
2. Подключение извещателя Гюрза-035ПЗ выполнять в соответствии с ФРКМ. 425160.035-02 РЭ. Руководство по эксплуатации извещателей "Гюрза-035ПЗ" и "Гюрза-035ПЗ" исполнение 1.
Подключение извещателя Гюрза-070ПЗ выполнять в соответствии с ФРКМ. 425170.001 РЭ. Руководство по эксплуатации извещателей "Гюрза-070ПЗ" и "Гюрза-070ПЗ" исполнение 1.
3. Дополнительные муфты переходные для охранных зон 10 и 11 используются для обвода ворот, см. л. 8.
4. Схему принципиальную питания, см. л. 4.
5. Оконечный резистор Rок - С2-33У-0,25-10кОм±5%.



Инв. № подл. Подпись и дата. Взам. инв. №

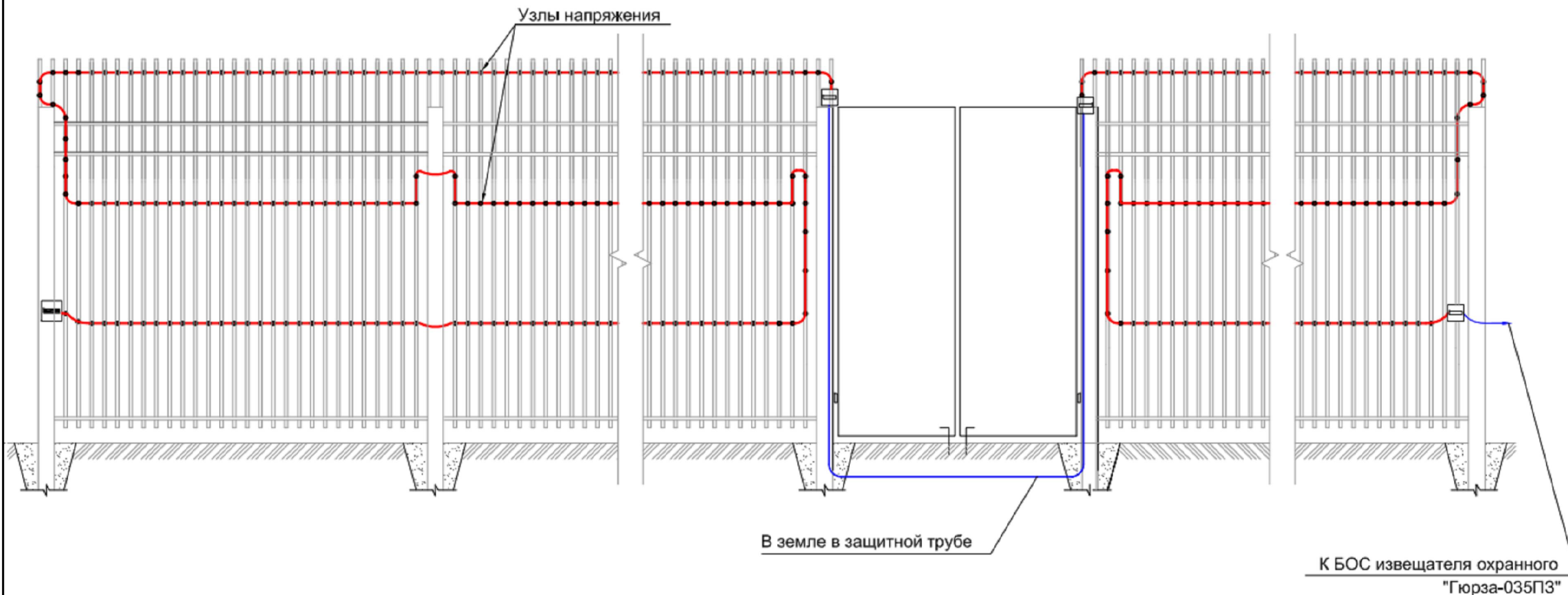
						608.2-НОС		
						"Строительство ангара временного хранения КТГ, а также строительство временных зданий, сооружений и инженерных сетей для обеспечения опережающего строительства ИП ЕГМК"		
Изм.	Колуч.	Лист	№ док	Подпись	Дата			
						Наружная охранная сигнализация		Стадия
								Лист
								Листов
ГИП	Акименко ВВ.	<i>Акименко</i>	10.24			РП	5	8
Выполнил	Солдатова Е.Н.	<i>Солдатова</i>	10.24			ТОО "АНТ-Проект"		
Проверил	Акименко ВВ.	<i>Акименко</i>	10.24					
Н.контр.	Лиликов А.А.	<i>Лиликов</i>	10.24					



1. МП - муфта переходная.
2. Подключение извещателя Гюрза-035ПЗ выполнять в соответствии с ФРKM. 425160.035-02 РЭ. Руководство по эксплуатации извещателей "Гюрза-035ПЗ" и "Гюрза-035ПЗ" исполнение 1.
Подключение извещателя Гюрза-070ПЗ выполнять в соответствии с ФРKM. 425170.001 РЭ. Руководство по эксплуатации извещателей "Гюрза-070ПЗ" и "Гюрза-070ПЗ" исполнение 1.
3. Схему принципиальную питания, см. л. 4.
4. Оконечный резистор Рок - С2-33У-0,25-10кОм±5%.

Инв. N подл.	Подпись и дата	Взам. инв. N
--------------	----------------	--------------

						608.2-НОС		
						"Строительство ангара временного хранения КТГ, а также строительство временных зданий, сооружений и инженерных сетей для обеспечения опережающего строительства ИП ЕГМК"		
Изм.	Колуч.	Лист	№ док	Подпись	Дата	Стадия	Лист	Листов
						Наружная охранная сигнализация	РП	6 / 8
ГИП	Акименко ВВ.	<i>Акименко ВВ.</i>			10.24	Схема подключения извещателей (окончание)	ОО "АНТ-Проект"	
Выполнил	Солдатова Е.Н.	<i>Солдатова Е.Н.</i>			10.24			
Проверил	Акименко ВВ.	<i>Акименко ВВ.</i>			10.24			
Н.контр.	Лиликов А.А.	<i>Лиликов А.А.</i>			10.24			



1. Схема выполнена для охранных зон 10 и 11, имеющих разрывы для калиток. Обход калиток выполнить соединительным кабелем РК 50-2-16 с применением переходных муфт, проложив его в трубе в земле.
2. Трибоэлектрический извещатель установить в корпус металлический ЩМП-50.40.15 УХЛ1 IP66. Корпус установить с внутренней стороны на опорном столбе ограждения при помощи комплекта крепления к столбу TI-00D-AKP-050.
3. Трибоэлектрический кабель закрепить на ограждении в соответствии с:
 - ФРKM.425160.035-02 РЭ. Руководство по эксплуатации извещателей "Гюрза-035ПЗ" и "Гюрза-035ПЗ" исполнение 1.
 - ФРKM.425170.001 РЭ. Руководство по эксплуатации извещателей "Гюрза-070ПЗ" и "Гюрза-070ПЗ" исполнение 1.
 - СНЛБ.00.00.00.ИОС.ММ.2.1. Извещатель охранный периметровый трибоэлектрический Гюрза-035ПЗ. Прокладка чувствительных элементов по заграждениям различных типов. Типовые проектные решения.
 - СНЛБ.00.00.00.ИОС.ММ.2.2. Извещатель охранный периметровый трибоэлектрический двухзонный Гюрза-070ПЗ. Прокладка чувствительных элементов по заграждениям различных типов. Типовые проектные решения.
- Монтаж блоков обработки сигналов извещателей, соединительных кабелей, чувствительного элемента, муфт и оконечных устройств производить в соответствии с требованиями СНЛБ.00.00.00.ИОС.ММ.2.4 Извещатели охранные периметровые трибоэлектрические «Гюрза-035ПЗ», «Гюрза-070ПЗ», «Гюрза-035ПЗВ». Требования и рекомендации по монтажу заграждения, БОС, соединительного кабеля, чувствительного элемента, муфт и устройства оконечного.
4. Чувствительный элемент закрепить к заграждению вязальной стальной проволокой $\phi 1,6$ мм, ГОСТ 3282-74 в каждом месте пересечения с металлической трубой. Для создания "узлов напряжения" в местах крепления необходимо обеспечить видимую деформацию оболочки кабеля, не приводящую к нарушению ее целостности.
5. Соединительный кабель РК 50-2-16 прокладывать в трубе гофрированной ПП d10 мм для защиты от механических воздействий, крепить скобами $\phi 10$ (уточняется по месту)

Взам.инв. N
Подпись и дата
Инв. N подл.

						608.2-НОС			
						"Строительство ангара временного хранения КТГ, а также строительство временных зданий, сооружений и инженерных сетей для обеспечения опережающего строительства ИП ЕГМК"			
Изм.	Колуч.	Лист	№ док	Подпись	Дата	Наружная охранная сигнализация	Стадия	Лист	Листов
							РП	8	8
ГИП	Акименко ВВ.	<i>Акименко</i>			10.24	Схема прокладки трибоэлектрического кабеля по ограждению при исключении ворот из зон охраны	ОО "АНТ-Проект"		
Выполнил	Солдатова Е.Н.	<i>Солдатова</i>			10.24				
Проверил	Акименко ВВ.	<i>Акименко</i>			10.24				
Н.контр.	Лиликов А.А.	<i>Лиликов</i>			10.24				