

ТОО «АНТ-Проект»
ГСЛ №21016368

“Строительство ангара временного хранения КТГ, а также
строительство временных зданий, сооружений и инженерных сетей для
обслуживания объекта”

Наружные слаботочные сети
608.2-НСС

Директор ТОО “АНТ-Проект”

ГИП ТОО “АНТ-Проект”

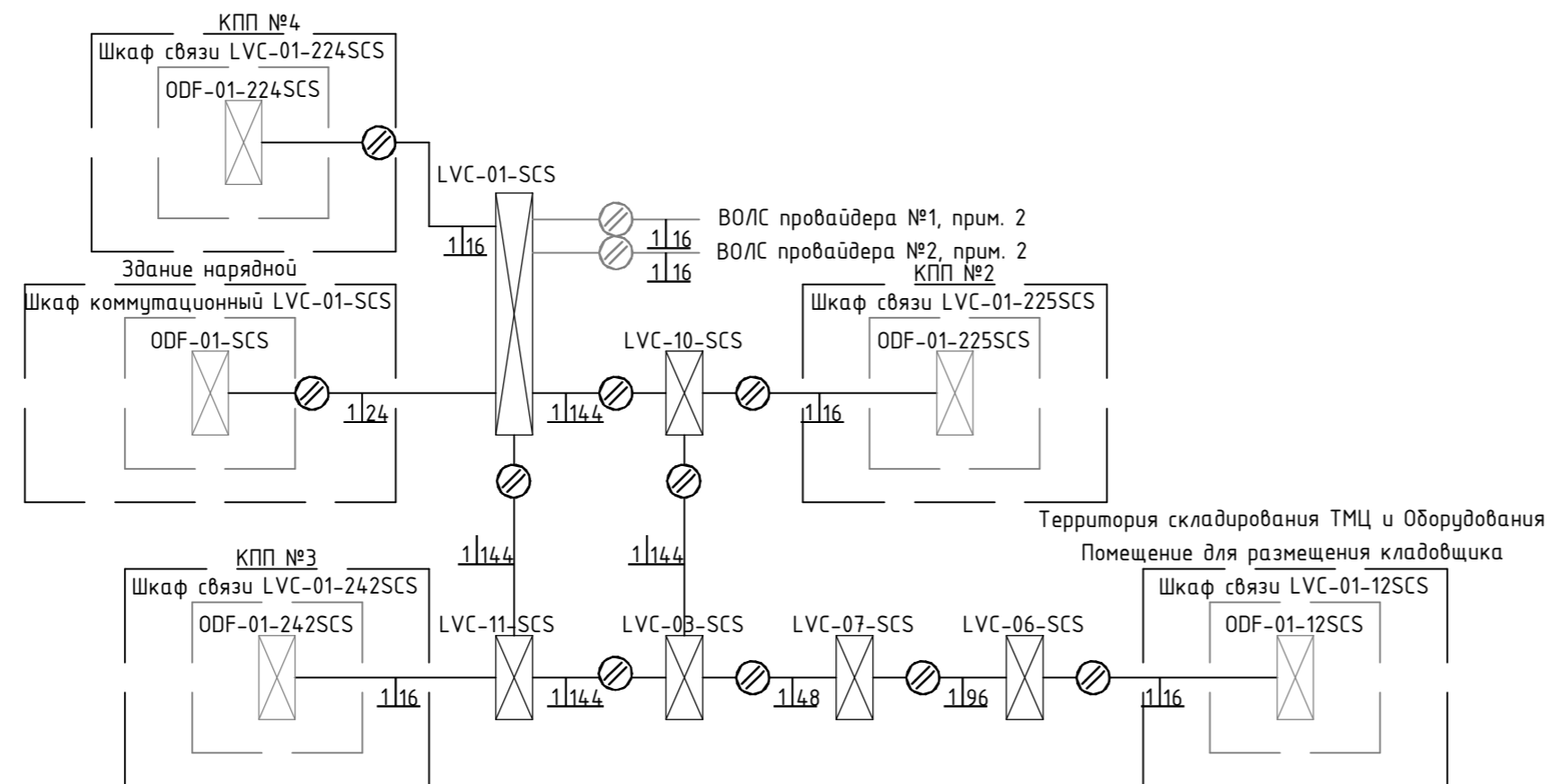


Затонов Г.А.

Акименко В.В.

Усть-Каменогорск, 2024 г.

инв. N подл. подпись и дата



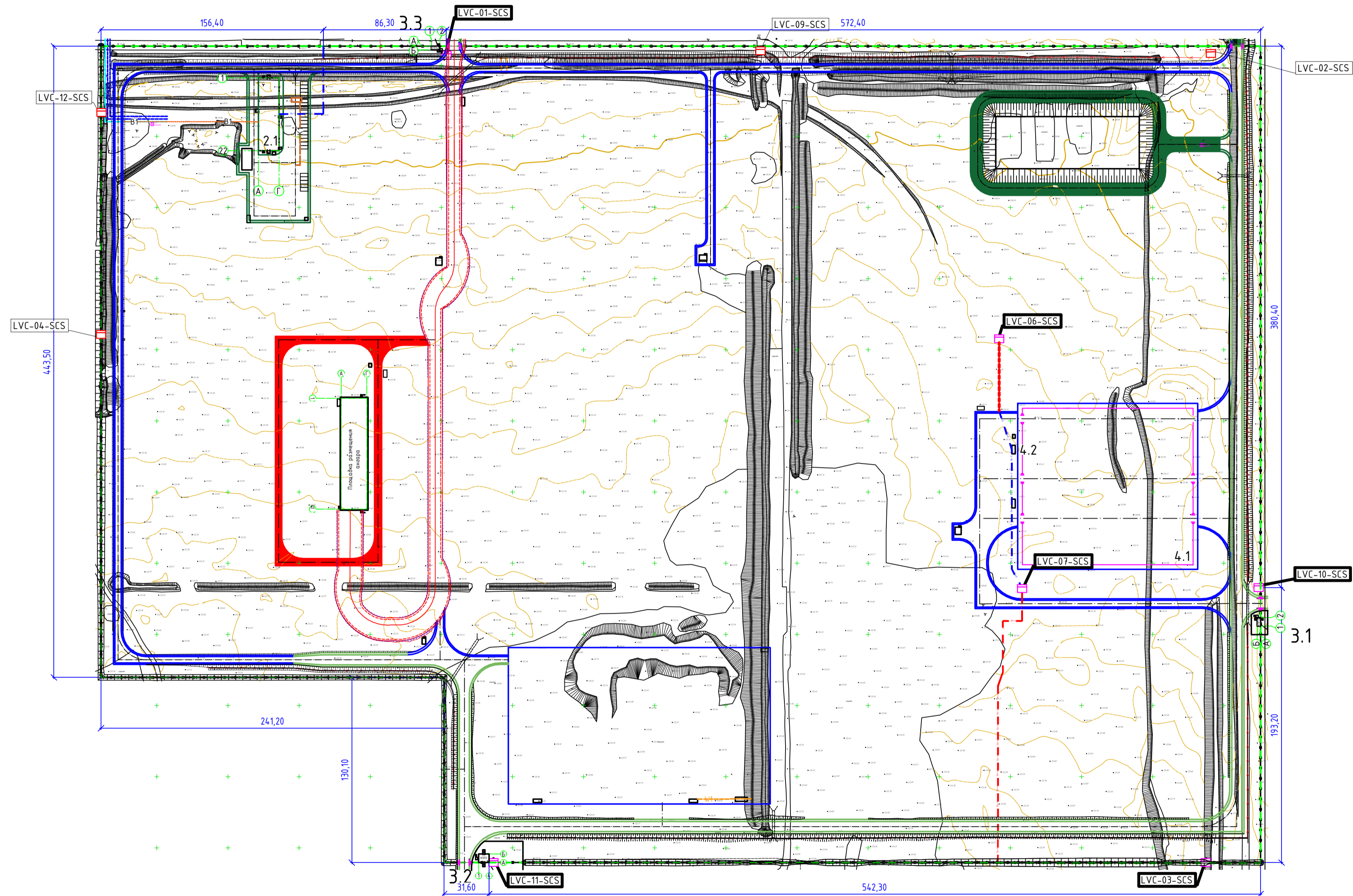
Поз.	Наименование	Кол.	Примеч.
	<u>По месту</u>		
LVC-01-SCS	Шкаф коммутационный оптический в составе:	6кпл.	
LVC-03-SCS	Шкаф с цоколем ВОКС-УФП-720(30П) с кронштейном и органайзером	1шт.	
LVC-06-SCS	(корпус). В комплекте: корпус, цоколь, основание, шина заземления,		
LVC-07-SCS	заглушка кабельного ввода - 20 шт., комплект монтажный. 131004-00190		
LVC-10-SCS	Фундамент телекоммуникационного шкафа 686x308мм. 110504-00010	1шт.	
LVC-11-SCS	Блок кроссовый 19" 3U на 6 модулей П КБ6-П ВОКС-ФП (корпус).	2шт.	
	131004-00173		
	Модуль кроссовый поворотный П-16SC-16SC/APC-16SC/APC ВОКС-У.	3шт.	
	В комплекте: корпус, ложементы Л12-4525 - 2 шт., крышка, розетка		
	(адаптер) SC/APC - 16 шт., пигтейл SC/APC - 16 шт., КДЭС-4525 - 20		
	шт., комплект монтажный. 131004-00197		
	Модуль кроссовый поворотный П-24SC-24SC/APC-24SC/APC ВОКС-У.	9шт.	
	В комплекте: корпус, ложементы Л12-4525 - 2 шт., крышка, розетка		
	(адаптер) SC/APC - 24 шт., пигтейл SC/APC - 24 шт., КДЭС-4525 - 30		
	шт., комплект монтажный. 131004-00199		
	<u>Оборудование по проекту 608.2-НВН</u>		
ODF-01-12SCS	Кросс оптический стоечный ШКОС-М -1U/2 -16 -SC -16 -SC/SM -16	1шт.	
	-SC/UPC (укомплектованный полностью)		
	<u>Оборудование по проекту 608.2-2-CC</u>		
ODF-01-SCS	Кросс оптический стоечный ШКОС-С -2U/4 -48 -SC -48 -SC/SM -48	1шт.	
	-SC/UPC (укомплектованный полностью)		
	<u>Оборудование по проекту 608.2-3.1-CC</u>		
ODF-01-225SCS	Кросс оптический стоечный ШКОС-М -1U/2 -16 -SC -16 -SC/SM -16	1шт.	
	-SC/UPC (укомплектованный полностью)		
	<u>Оборудование по проекту 608.2-3.2-CC</u>		
ODF-01-224SCS	Кросс оптический стоечный ШКОС-М -1U/2 -16 -SC -16 -SC/SM -16	1шт.	
	-SC/UPC (укомплектованный полностью)		
	<u>Оборудование по проекту 608.2-4-CC</u>		
ODF-01-242SCS	Кросс оптический стоечный ШКОС-М -1U/2 -16 -SC -16 -SC/SM -16	1шт.	
	-SC/UPC (укомплектованный полностью)		

- Общие данные по рабочим чертежам, см. 608.2-НСС, л. 1.
- Подключение к телефонной сети общего пользования (ТлФСОП) и сети Интернет выполняется по договору технологического присоединения с операторами связи и выполнения технических мероприятий в соответствии с ТУ на присоединение оператора связи

Обозначение	Описание
	Волоконно-оптические кабельные линии
ODF-01-yyySCS	где 01 - номер оборудования, SCS - система yyy - номер объекта
	Оборудование, учтеное в смежных разделах проекта
	Кросс оптический
1/16	1 - количество кабелей, 16 - количество волокон

608.2-НСС					
"Строительство ангара временного хранения КТГ, а также строительство временных зданий, сооружений и инженерных сетей для обеспечения опережающего строительства ИП ЕГМК"					
Изм.	Колуч.	Лист	№док	Подпись	Дата
Наружные слаботочные сети				Стадия	Лист
ГИП				РП	Листов
Выполнил				2	3
Проверил				ТОО "АНТ-Проект"	
Н.контр.					

M 1:2000



Экспликация зданий и сооружений

Номер на плане	Наименование	Примечание
2	Площадка временного базирования подрядных организаций	
2.1	Временное здание персонала ОСК, "Нарядной"	Временное здание
3.1	КПП 2	Временное здание
3.2	КПП 3	Временное здание
3.3	КПП 4	Временное здание
4	Территория складирования ТМЦ и Оборудования	
4.1	Площадка складирования ТМЦ и Оборудования	Временное здание
4.2	Помещение для размещения клавишника	Временное здание

Обозначение	Описание
	Шкаф коммутационный оптический
	Шкаф коммутационный оптический (перспективное развитие)
LVC-01-SCS	где 01 - номер оборудования, SCS - система
	Кабель в лотке по ограждению
	Кабель в траншее в трубе по проекту 608.2-АД1
	Кабель в лотке на стойках по проекту 608.2-НСС.АС

- Общие данные по рабочим чертежам, см. л. 1.
- За условную отм. 0,000 принят уровень чистой земли.
- Трубы для прокладки кабельной проводки под землей предусмотрены проектом 608.1-АД1.
- В местах будущей установки шкафов для перспективного развития поз. LVC-02-SCS, LVC-04-SCS, LVC-09-SCS, LVC-12-SCS предусмотреть запас кабеля - 20 м.

Инв.№, подпись, Подпись и дата, Взаим.№№

608.2-НСС							
"Строительство ангара временного хранения КТГ, а также строительство временных зданий, сооружений и инженерных сетей для обеспечения опережающего строительства ИП ЕГМК"							
Изм.	Колуч.	Лист	№док	Подпись	Дата		
ГИП	Акименко ВВ.				10.24		
Выполнил	Солопова ЕН.				10.24		
Проверил	Акименко ВВ.				10.24		
Н.контр.	Лилков А.А.				10.24		
Наружные слаботочные сети					РП	2	3
План расположения оборудования					ТОО "АНТ-Проект"		