

ТОО «АНТ-Проект»
ГСЛ №21016368

“Строительство ангара временного хранения КТГ, а также
строительство временных зданий, сооружений и инженерных сетей для
обслуживания объекта”

Наружные сети видеонаблюдения
608.2-НВН

Директор ТОО “АНТ-Проект”

ГИП ТОО “АНТ-Проект”



Затонов Г.А.

Акименко В.В.

Усть-Каменогорск, 2024 г.

Ведомость ссылочных и прилагаемых документов

Обозначение	Наименование	Примечание
	<u>Ссылочные документы</u>	
ПУЭ РК	Правила устройства электроустановок РК	
ГОСТ 21.101-97	СПДС. Основные требования к проектной и рабочей документации	
ГОСТ 21.110-2013	СПДС. Спецификация оборудования, изделий и материалов	
	<u>Прилагаемые документы</u>	
608.2-НВН.СО	Спецификация оборудования, изделий и материалов	2 листа
608.2-НВН.Н1	Шкаф связи LVC-01-12SCS. Общий вид	5 листов
608.2-НВН.КЖ	Кабельный журнал	1 лист

Ведомость рабочих чертежей основного комплекта

Лист	Наименование	Примечание
1	Общие данные по рабочим чертежам	
2	Схема структурная	
3	Шкаф связи LVC-01-12SCS. Схема питания 220 V AC	
4	Шкаф связи LVC-01-12SCS. Схема сетей	
5	План расположения оборудования	

Согласовано:	Раздел АР	Акименко Е.А.	10.24
	Раздел КМ	Черников Н.А.	10.24
	Раздел КЖ	Черников Н.А.	10.24

Взам.инв.№




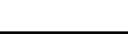
Подпись и дата

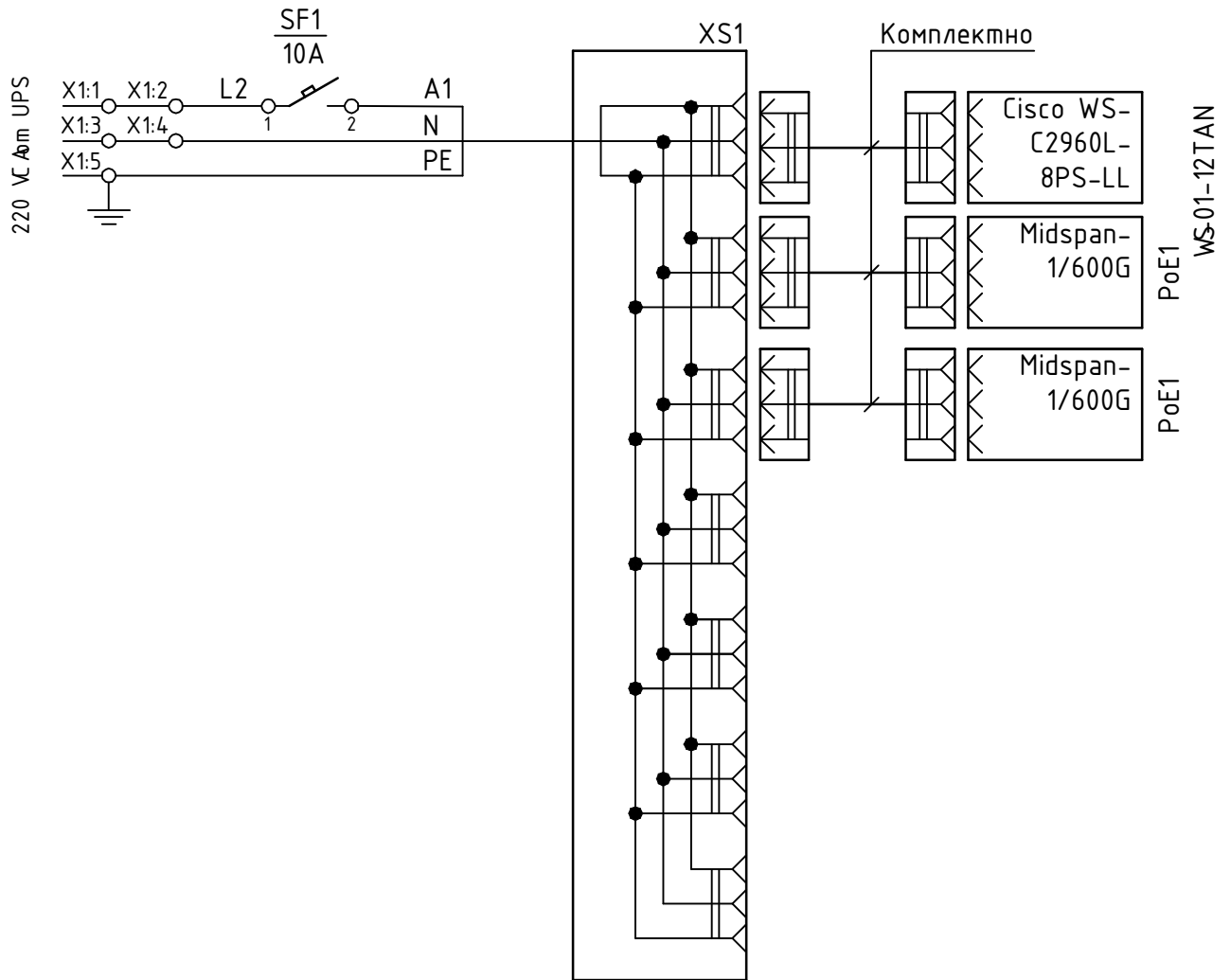
Инв.№ подписи

Данный проект является собственностью ТОО "АНТ-Проект". Несанкционированное использование проекта в целом или любой его части будет преследоваться в соответствии с законодательством Республики Казахстан, по закону "Об авторских и смежных правах".

Настоящий проект выполнен в соответствии с действующими нормами и правилами. Технические решения, принятые в рабочих чертежах, соответствуют требованиям экологических, санитарно-гигиенических, противопожарных и других норм, действующих на территории Республики Казахстан, и обеспечивают безопасную для жизни и здоровья людей эксплуатацию помещений при соблюдении предусмотренных проектом мероприятий.

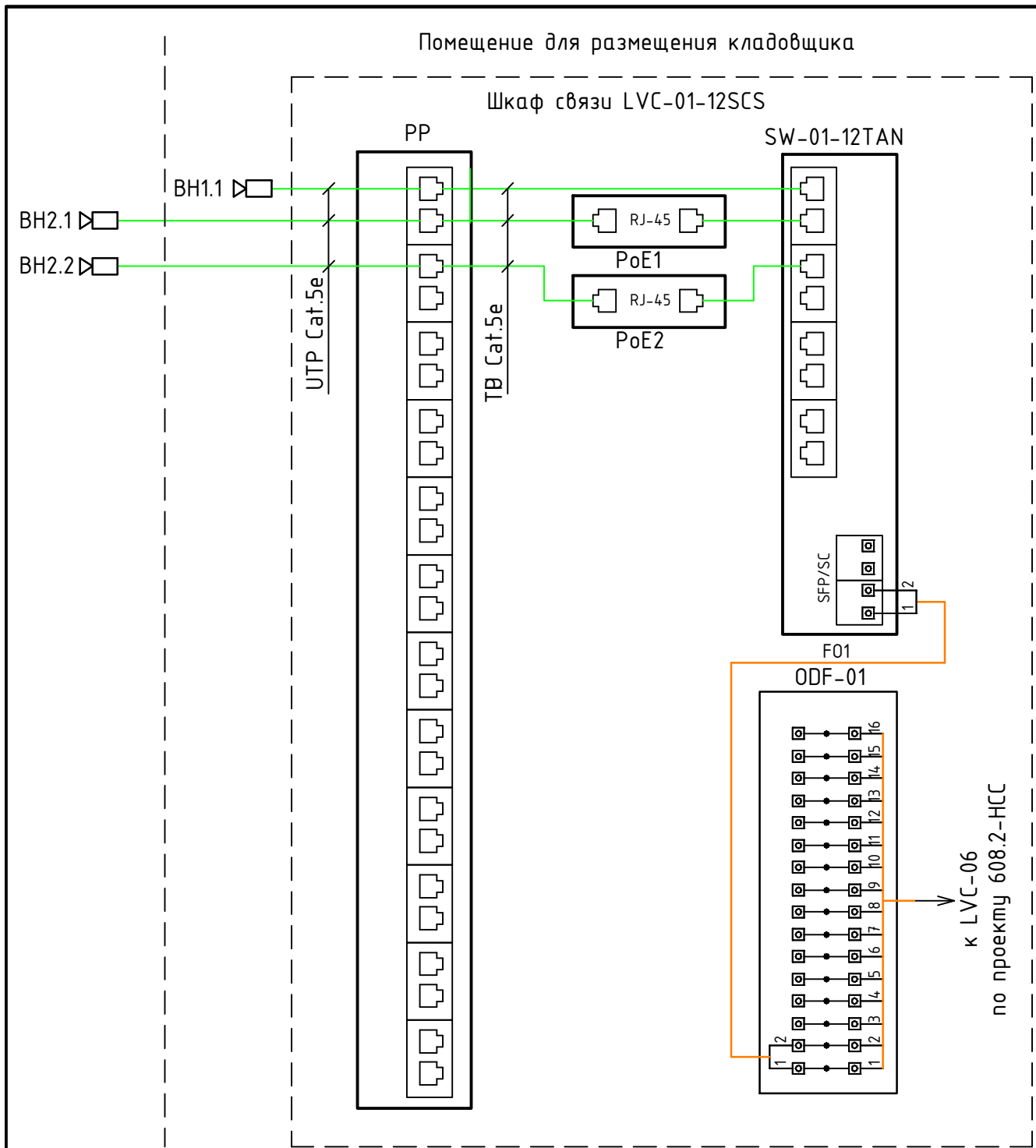
ГИП  Акименко В.В.

						608.2-НВН		
						"Строительство ангара временного хранения КТГ, а также строительство временных зданий, сооружений и инженерных сетей для обслуживания объекта"		
Изм.	Колуч.	Лист	№ док	Подпись	Дата	Стадия	Лист	Листов
						Наружные сети видеонаблюдения	РП	1 5
ГИП	Акименко В.В.			10.24		Общие данные по рабочим чертежам	ТОО "АНТ-Проект"	
Выполнил	Солдатова Е.Н.			10.24				
Проверил	Акименко Е.А.			10.24				
Н.контр.	Лиликов А.А.			10.24				



1. Общие данные по рабочим чертежам 608.2-НВН, л.1.
2. Электрическое подключение выполнить проводом # 1,5, если иное не указано на чертеже. Провода заземления выполнить проводом # 2,5

Инв. № подл.	Подпись и дата					Взам. инв. №					
	<p>1. Общие данные по рабочим чертежам 608.2-НВН, л.1.</p> <p>2. Электрическое подключение выполнить проводом # 1,5, если иное не указано на чертеже. Провода заземления выполнить проводом # 2,5</p>										
608.2-НВН											
"Строительство ангара временного хранения КТГ, а также строительство временных зданий, сооружений и инженерных сетей для обеспечения опережающего строительства ИП ЕГМК"											
						Изм.	Колуч.	Лист	№ док	Подпись	Дата
Наружные сети видеонаблюдения						Стадия	Лист	Листов			
						РП	3	5			
Шкаф связи LVC-01-12SCS. Схема питания 220 V AC						ТОО "ANT-Проект"					
ГИП		Акименко ВВ.		<i>Акименко ВВ.</i>		10.24					
Выполнил		Солдатова Е.Н.		<i>Солдатова Е.Н.</i>		10.24					
Проверил		Акименко ВВ.		<i>Акименко ВВ.</i>		10.24					
Н.контр.		Лиликов А.А.		<i>Лиликов А.А.</i>		10.24					



1. Общие данные по рабочим чертежам 608.2-НВН, л.1.
2. Оптический кабель к сетевому шкафу поз. LVC-06 по проекту 608.2-НСС

Инв. N подл.	Подпись и дата					Взам. инв. N											
	<p style="text-align: center;">608.2-НВН</p> <p style="text-align: center;">"Строительство ангара временного хранения КТГ, а также строительство временных зданий, сооружений и инженерных сетей для обеспечения опережающего строительства ИП ЕГМК"</p>																
	Изм.	Кол.уч.	Лист	№ док	Подпись	Дата	<table border="1" style="width: 100%;"> <tr> <td colspan="3" style="text-align: center;">Наружные сети видеонаблюдения</td> </tr> <tr> <td>Стадия</td> <td>Лист</td> <td>Листов</td> </tr> <tr> <td>РП</td> <td>4</td> <td>5</td> </tr> </table>		Наружные сети видеонаблюдения			Стадия	Лист	Листов	РП	4	5
Наружные сети видеонаблюдения																	
Стадия	Лист	Листов															
РП	4	5															
ГИП	Акименко ВВ.	<i>Акименко</i>	10.24	<p style="text-align: center;">Шкаф связи LVC-01-12SCS Схема сетей</p>			<p>ТОО "ANT-Проект"</p>										
Выполнил	Солдатова Е.Н.	<i>Солдатова</i>	10.24														
Проверил	Акименко ВВ.	<i>Акименко</i>	10.24														
Н.контр.	Лиликов А.А.	<i>Лиликов</i>	10.24														

Позиция	Наименование и техническая характеристика	Тип, марка, обозначение документа, опросного листа	Код оборудования, изделия, материала	Завод - изготовитель	Единица измерения	Количество	Масса единицы, кг	Примечание
1	2	3	4	5	6	7	8	9
<u>1. Комплексы технических средств</u>								
BH1.1	IP-камера купольная 2 Мп с фиксированным объективом и ИК-подсветкой до 30 м. DS-2CD2123G0E-I. Потребляемая мощность: 5Вт макс. Рабочие условия: -40°С...+60°, влажность 90% или меньше (без конденсата)		DS-2CD2123G0E-I	HIKVISION	шт.	1		
	Монтажная коробка DS-1280ZJ-DM18		DS-1280ZJ-DM18	- / - / -	шт.	1		
BH2.1, BH2.2	Уличная скоростная поворотная IP-камера с ИК-подсветкой до 150м. 2Мп. DS-2DF7232IX-AEL. Питание: AC 24В/РoE. Потребляемая мощность: 50Вт макс. Рабочие условия: -40 °С...+65 °С		DS-2DF7232IX-AEL	- / - / -	шт.	2		
	Алюминиевый настенный кронштейн с креплением на стену DS-1604ZJ		DS-1604ZJ	- / - / -	шт.	2		
UPS	Источник бесперебойного питания Ippon Smart Power Pro II 230В 1200ВА Euro 720Вт	Ippon Smart Power Pro II 230В		Ippon	шт.	1		
		1200ВА Euro		Китай				
<u>2. Щиты и пульты</u>								
LVC-01-12SCS	Шкаф связи LVC-01-12SCS по опросному листу		608.2-НВН.Н1		кпл.	1		

Инв. № подл. | Подпись и дата | Взам. инв. №

Общие данные по рабочим чертежам, см. 608.2-НВН, л. 1

						608.2-НВН.СО				
						"Строительство ангара временного хранения КТГ, а также строительство временных зданий, сооружений и инженерных сетей для обеспечения опережающего строительства ИП ЕГМК"				
Изм.	Кол.уч.	Лист	№ док.	Подп.	Дата					
						Наружные сети видеонаблюдения		Стадия	Лист	Листов
								РП	1	2
ГИП		Акименко ВВ.		<i>Акименко</i>	10.24	Спецификация оборудования, изделий и материалов		ТОО "АНТ-Проект"		
Выполнил		Солдатова Е.Н.		<i>Солдатова</i>	10.24					
Проверил		Акименко ВВ.		<i>Акименко</i>	10.24					
Н.контр.		Лиликов А.А.		<i>Лиликов</i>	10.24					

1	2	3	4	5	6	7	8	9
	<u>3. Кабели и провода</u>							
	Кабель категории 5е, U/UTP, 4 пары, 24 AWG, нз(A)-HF, внутренней прокладки, зеленый, коробка 305 м. 19C-U5-12GR-B305	5е, U/UTP, 4 пары, 24 AWG, нз(A)-HF	19C-U5-12GR-B305	Eurolan	м	20		
	Кабель электропитания PDU сечением 3x1,5 ЗМ с разъёмом Schuko и без разъема. РС-D-3М		РС-D-3М	IEK	шт.	1		
				Россия				
	<u>4. Трубы</u>							
	Труба ПА 6 гофр. DN12мм, ПВ-2, Dвн 12,2 мм, Dнар 15,8 мм, цвет чёрный, с протяжкой. PA611216F2		PA611216F2	DKC	м	2		
				Россия				
	<u>5. Монтажные изделия</u>							
	Короб с крышкой с направляющими для установки разделителей TA-GN 100x60. 01786	TA-GN 100x60	01786	DKC	м	10		
				Россия				
	Разделитель универсальный SEP-N 60/50. 01415	SEP-N 60/50	01415	- / - / -	м	10		
	Штекер SIMATIC NET IE FC RJ45 с металлическим корпусом для промышленных условий, предназначен для быстрого монтажа, 180 градусов угол ввода кабеля, 1 упаковка = 1 шт. 6GK1901-1BB10-2AA0		6GK1901-1BB10-2AA0	Siemens	шт.	3		
				Германия				
	Трубка термоусадочная ТТУ нз-LS 18/9 черная (100м/упак). UDRS-D18-100-K02	ТТУ нз-LS 18/9	UDRS-D18-100-K02	IEK	м	1		
				Россия				
	Кабельная стяжка - WT-HF 3,6X200. 3240748	WT-HF 3,6X200	3240748	Phoenix Contact	уп.	0,2		
				Германия				
	Бирка кабельная Ч-136	Ч-136			уп.	0,2		

Инв. № подл. | Подпись и дата | Взам. инв. №

Изм.	Кол.ч	Лист	№ док	Подп.	Дата

608.2-НВН.СО

Лист
2

Поз.	Обозначение	Наименование	Кол.	Примеч.
		<u>Документация</u>		
	608.2-НВН, л.3	Шкаф связи LVC-01-12SCS. Схема питания 220 V AC		
	608.2-НВН, л.4	Шкаф связи LVC-01-12SCS. Сети связи		
		<u>Стандартные изделия</u>		
1		Настенный/напольный корпус в плоской упаковке DK FlatBox, с 482,6 мм (19") монтажной рамой, 15 U, ШВГ: 600x758x400 мм, 15 U. 7507.030	1кпл	RITTAL
2		Горизонтальный кабельный органайзер 19" 1U с крышкой, цвет чёрный. ГКЗ-1U-9005	2шт	
3		Панель 19" с DIN-рейкой 3U, 22 модуля, серый, 60A-42-03-11GY	1шт	EUROLAN
4		Шина заземления, горизонтальная, L: 450 мм, для Ш: 600/800 мм. 7113.000	1шт	RITTAL
		Фиксатор 19" 1 U (M5), для профильных шин и монтажной рамы. 2090.000	1уп	RITTAL
		Винты со шлицем "звездочка", M5 x 16 мм, размер отвертки: 25. 7094.130	1уп	RITTAL

Общие данные по рабочим чертежам 608.2-НВН, л. 1

Инв. N подл.	608.2-НВН.Н1											
	"Строительство ангара временного хранения КТГ, а также строительство временных зданий, сооружений и инженерных сетей для обеспечения опережающего строительства ИП ЕГМК"											
Инв. N подл.	Подпись и дата	Взам. инв. N	Изм.	Кол.уч.	Лист	№ док	Подпись	Дата	Наружные сети видеонаблюдения	Стадия	Лист	Листов
											РП	1
									Шкаф связи LVC-01-12SCS. Общий вид	ТОО "ANT-Проект"		

Поз.	Обозначение	Наименование	Кол.	Примеч.
		<u>Прочие изделия</u>		
5	PP	Коммутационная панель 19" моноблочная, категория 5e, UTP, 1U, 24 порта, черный. 27B-U5-24BL	1шт	Eurolan
6	SW-01-12TAN	Сетевой коммутатор Cisco Catalyst WS-C2960L-8PS-LL, на 8 GE портов с поддержкой PoE, 2 x 1G SFP, набор функций LAN Lite	1шт	Cisco
		Модуль SFP WDM, дальность до 3км (6dB), 1550нм, промышленный. SNR-SFP-W53-3	1шт	SNR
		Модуль SFP WDM, дальность до 3км (6dB), 1310нм. SNR-SFP-W35-3	1шт	SNR
		Набор для крепления Cisco 2960 RCKMNT-19-CMPCT	1кпл	Cisco
		Коммутационный шнур категории 5e U/UTP, HF, 0,2 м, зеленый. 21D-U5-0BGR	3шт	Eurolan
		Коммутационный шнур категории 5e U/UTP, HF, 0,5 м, зеленый. 21D-U5-0EGR	2шт	Eurolan
7	XS1	Блок распределения питания базовый 1U 10/230, 7 Schuko, разъем C14, выключатель	1шт	Eurolan
8	SF1	Автоматический выключатель S201 C10 1-полюсный 10 А 6 кА (хар-ка C) 2CDS251001R0104	1шт	ABB
9	X1:1...4	UT 2,5. Клемма проходная, Винтовые зажимы, сечение: 0,14 мм ² - 4 мм ² , ширина: 5,2 мм, цвет: серый. 3044076	4шт	Phoenix Contact

Инв. N подл.	Подпись и дата	Взам. инв. N

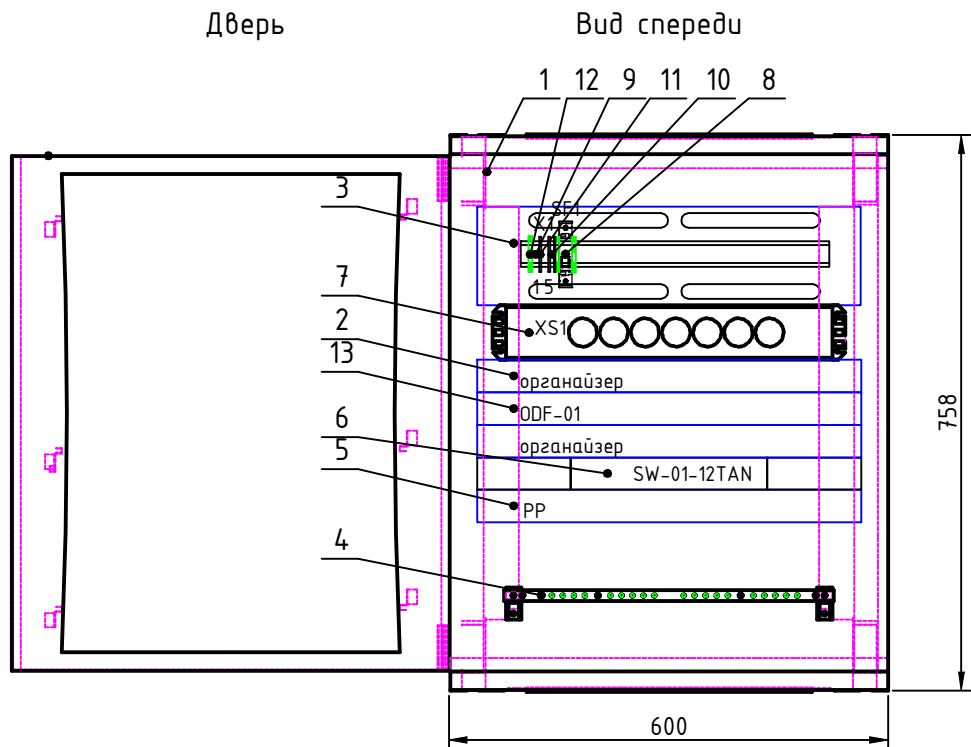
Изм.	Кол.уч.	Лист	№ док.	Подп.	Дата	608.2-НВН.Н1	Лист
							2

Поз.	Обозначение	Наименование	Кол.	Примеч.
10	X1:5	UT 2,5-PE. Клемма защитного провода, ширина: 5,2 мм, цвет: желто-зел. 3044092	1шт	Phoenix Contact
11		Концевая крышка D-UT 2,5/10, 3047028	3шт	Phoenix
12		Концевой стопор - CLIPFIX 35. 3022218	3шт	Contact
		KLM 3-L. Держатель маркировки. 0814788	1шт	Phoenix Contact
13	ODF-01	Кросс оптический стоечный ШКОС-М -1U/2 -16 -SC ~16 -SC/SM ~16 -SC/UPC (укомплектованный полностью)	1шт	
		Оптический патч-корд SC SM UPC 1 метр дуплекс	1шт	
	PoE1, PoE2	PoE-инжектор Midspan-1/600G. Мощность потребителя до 60 Вт. Скорость передачи - до 1Гбит/с	2шт	OSNOVO
<u>Материалы</u>				
		Бумага самоклеющаяся, формата А4	1лист	
		Кабельный наконечник - AI 1,5 - 8 ВК, 3200043	10шт	Phoenix Contact
		WT-HF 3,6x140, Кабельная стяжка - 100шт. 3240744	10шт	Phoenix Contact
		УСТ-ТМ 5. Маркировка для клемм, без надписей шириной 5,2 мм (72 табл). 0828734	1пл	Phoenix Contact
		Перемычка - FBS 5-6, полюсов: 5, цвет: красный. 3030349	1шт	Phoenix Contact

Инв. N подл.	Подпись и дата	Взам. инв. N

Изм.	Кол.уч.	Лист	№ док.	Подп.	Дата	608.2-НВН.Н1	Лист
							3

Вид на внутренние плоскости



Инв. N подл.	Взам. инв. N
Подпись и дата	

Изм.	Кол.уч.	Лист	№ док.	Подп.	Дата

608.2-НВН.Н1

Лист
5

СПОСОБ ПРОКЛАДКИ КАБЕЛЯ, ПНЕВМОКАБЕЛЯ, ПРОВОДА

В асбестоцементной трубе, в металлорукаве, в трубах заказанных в другой части проекта, а также последующий кабель в трубе	В металлорукаве									В канале		В земле	По конструкциям в лотке	По стене с креплением скобами	В фальш-полу	На тросе		По опорам ВЛ	В металлической трубе	В гофрированной ПНД трубе	По конструкциям с креплением хомутами скобами	По щиту коммутации	По эстакаде
	Нормальная среда				Взрывоопасная среда				Последующий провод	По дну	По конструкциям					Внутри здания	Вне здания						
	Крепление скобами	В пластиковом коробе	В полу, в земле	По оборудованию	Крепление скобами	По лоткам и конструкциям	В полу, в земле	По оборудованию															
1-0	1-1	1-2	1-3	1-4	1-5	1-6	1-7	1-8	14-0	2-0	12-0	3-0	4-0	5-0	6-0	7-0	8-0	9-0	10-0	11-0	13-0	15-0	16-0

ЖУРНАЛ ЭЛЕКТРИЧЕСКИХ ПРОВОДОК

Монтажная единица	№ Кабеля	Направление		Кабель или провод		Тип заделки	Число задействованных жил	Длина кабеля всего (м)	Высота прокладки (м)						Примечание	
		Откуда	Куда	Тип, марка кабеля	Число жил/сечение				Код способа прокладки							
									Длина кабеля, (м)							
									1-2	15-0	1-4	11-0	10-0	1-1		
									10	11	12	13	14	15		
1	2	3	4	5	6	7	8	9	10	11	12	13	14	15	16	
	BH1.1	IP-камера BH1.1	Шкаф связи LVC-01-12SCS	19C-U5-12GR-B305	4X2X24AWG			5	4	1						
	BH2.1	IP-камера BH2.1	Шкаф связи LVC-01-12SCS	19C-U5-12GR-B305	4X2X24AWG			5	3	1		1				
	BH2.2	IP-камера BH2.2	Шкаф связи LVC-01-12SCS	19C-U5-12GR-B305	4X2X24AWG			10	8	1		1				
	UPS	Источник бесперебойного питания UPS	Шкаф связи LVC-01-12SCS	PC-D-3M	3x1,5			3	2	1						

Инв. № подл. Подпись и дата. Взам. инв. №

- Общие данные по рабочим чертежам, см. 608.2-НВН, л. 1.
- Кабель, поставляемый комплектно с оборудованием не показан

						608.2-НВН.КЖ					
						"Строительство ангара временного хранения КТГ, а также строительство временных зданий, сооружений и инженерных сетей для обеспечения опережающего строительства ИП ЕГМК"					
Изм.	Колуч	Лист	№ док.	Подп.	Дата	Наружные сети видеонаблюдения			Стадия	Лист	Листов
									РП		1
ГИП	Акименко ВВ.			<i>Акименко</i>	10.24	Кабельный журнал			ООО "АНТ-Проект"		
Выполнил	Солдатова Е.Н.			<i>Солдатова</i>	10.24						
Проверил	Акименко ВВ.			<i>Акименко</i>	10.24						
Н.контр.	Лишков А.А.			<i>Лишков</i>	10.24						