

ТОО «АНТ-Проект»  
ГСЛ №21016368

“Строительство ангара временного хранения КТГ, а также  
строительство временных зданий, сооружений и инженерных сетей для  
обслуживания объекта”

Система контроля и управления доступом  
608.2-4-СКУД

Директор ТОО “АНТ-Проект”

ГИП ТОО “АНТ-Проект”



Затонов Г.А.

Акименко В.В.

Усть-Каменогорск, 2024 г.

Ведомость рабочих чертежей основного комплекта

Лист	Наименование	Примечание
1	Общие данные по рабочим чертежам	
2	Схема структурная	
3	Схема электрическая подключения точки доступа 1 "Турникет"	
4	Схема электрическая подключения точки доступа 2 "Помещение дежурного"	
5	Схема электрическая подключения точки доступа 3 "Бюро пропусков"	
6	Схема электрическая подключения точки доступа 4 "Электротехническое помещение (серверная)"	
7	Схема подключения локального объекта в сеть КСБ	
8	Схема электрическая подключения шлагбаума и светофора	
9	Схема установки оборудования СКУД двери с двухсторонним доступом	
10	План расположения оборудования	

Согласовано:	10.24
Раздел АР	Акименко Е.А.
Раздел КМ	Черников Н.А.
Раздел КЖ	Черников Н.А.

Взам. инв. №

Подпись и дата

Инв. № подпись





Данный проект является собственностью ТОО "ANT-Проект". Несанкционированное использование проекта в целом или любой его части будет преследоваться в соответствии с законодательством Республики Казахстан, по закону "Об авторских и смежных правах".

Настоящий проект выполнен в соответствии с действующими нормами и правилами. Технические решения, принятые в рабочих чертежах, соответствуют требованиям экологических, санитарно-гигиенических, противопожарных и других норм, действующих на территории Республики Казахстан, и обеспечивают безопасную для жизни и здоровья людей эксплуатацию помещений при соблюдении предусмотренных проектом мероприятий.

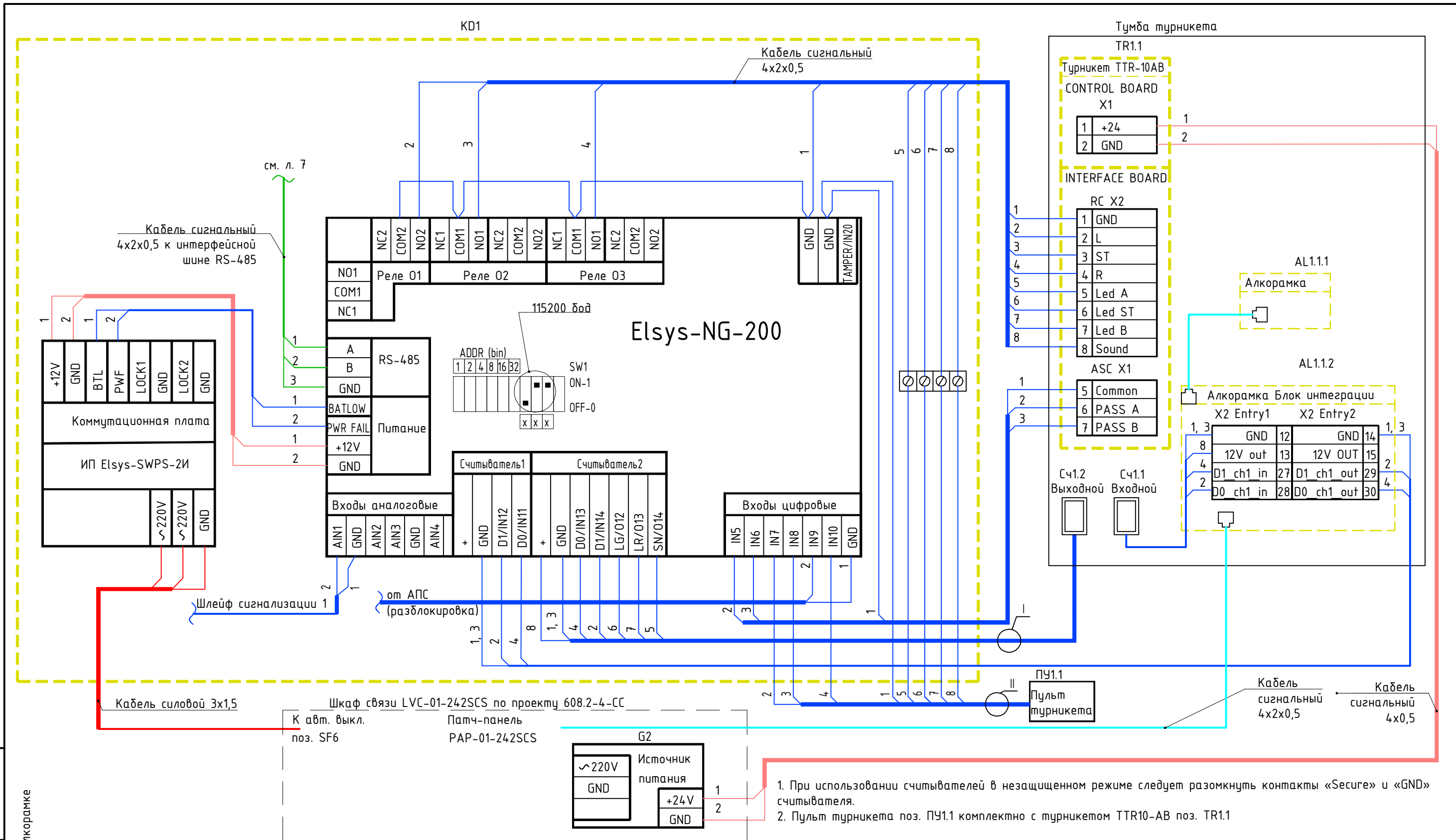
ГИП  Акименко В.В.

Ведомость ссылочных и прилагаемых документов

Обозначение	Наименование	Примечание
	<u>Ссылочные документы</u>	
ПУЭ РК	Правила устройства электроустановок РК	
ГОСТ 21.101-97	СПДС. Основные требования к проектной и рабочей документации	
ГОСТ 21.110-2013	СПДС. Спецификация оборудования, изделий и материалов	

						<b>608.2-4-СКУД</b>				
						"Строительство ангара временного хранения КТГ, а также строительство временных зданий, сооружений и инженерных сетей для обслуживания объекта"				
Изм.	Колуч.	Лист	№ док	Подпись	Дата	КПП №3		Стадия	Лист	Листов
						РП		1	10	
ГИП	Акименко В.В.			10.24		Общие данные по рабочим чертежам		ТОО "ANT-Проект"		
Выполнил	Солдатова Е.Н.			10.24						
Проверил	Акименко Е.А.			10.24						
Н.контр.	Лиликов А.А.			10.24						

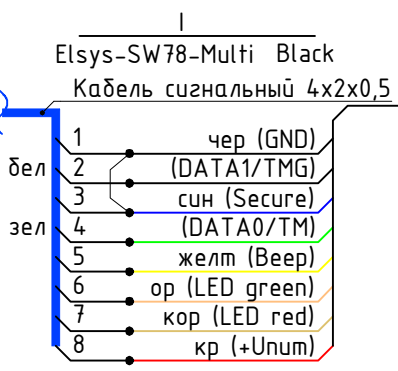




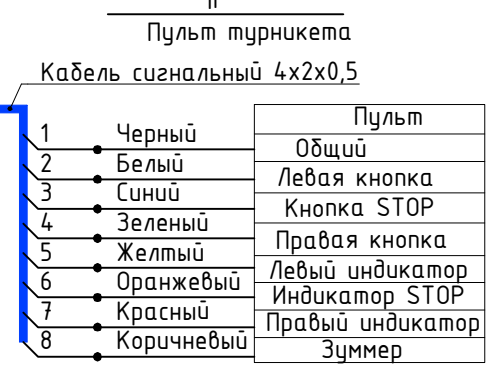
1. При использовании считывателей в незащищенном режиме следует разомкнуть контакты «Secure» и «GND» считывателя.
2. Пульт турникета поз. ПУ1.1 комплектно с турникетом TTR10-AB поз. TR1.1

инв. N подл. подпись и дата взамен инв. N

к контроллеру СКУД, Алкорамке



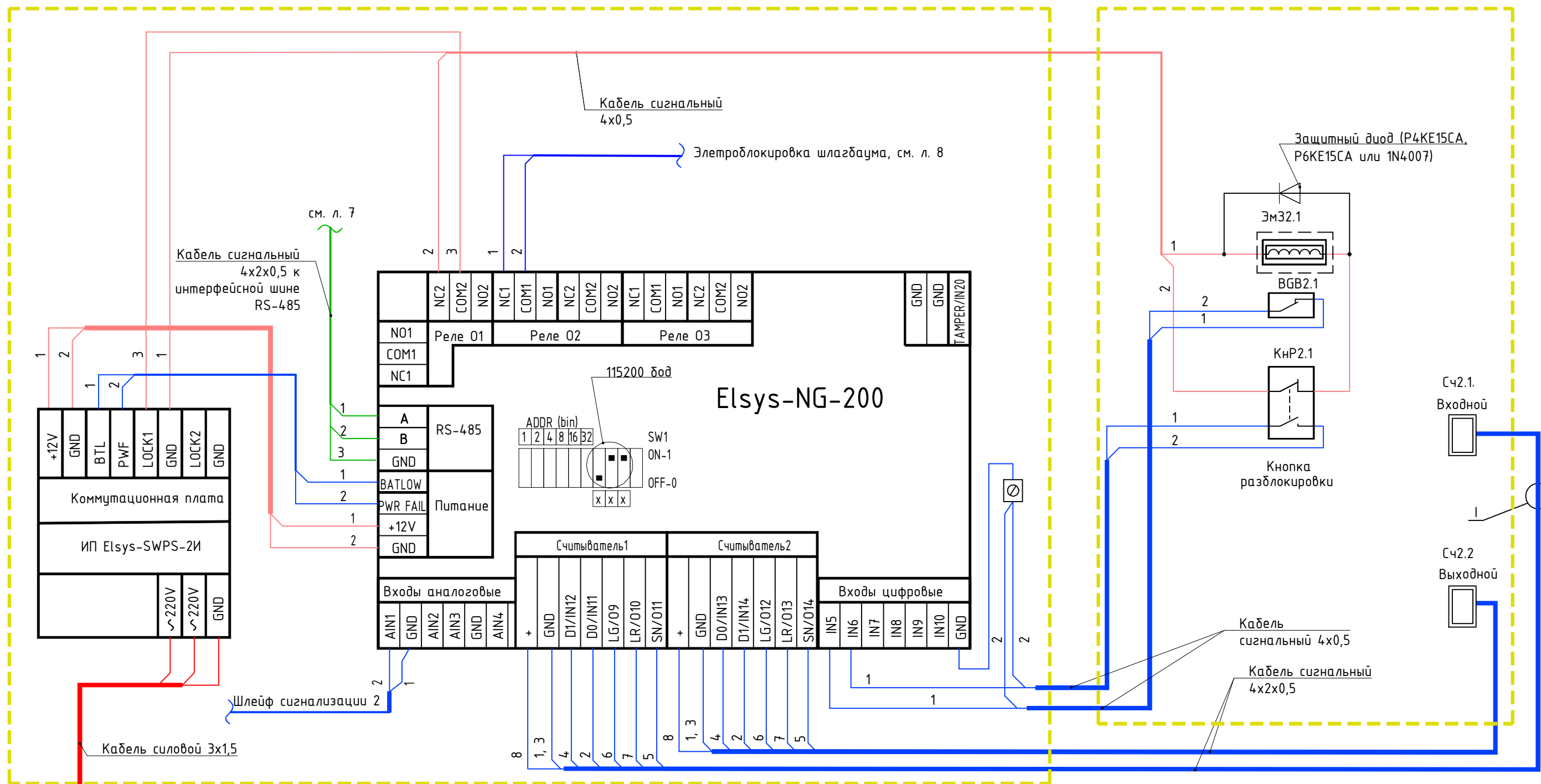
к контроллеру СКУД



608.2-4-СКУД							
"Строительство ангара временного хранения КТГ, а также строительство временных зданий, сооружений и инженерных сетей для обслуживания объекта"							
Изм.	Колуч.	Лист	№ док	Подпись	Дата		
КПП №3					Стадия	Лист	Листов
					РП	3	
ГИП	Акименко ВВ.			10.24	Схема электрическая подключения точки доступа 1 "Турникет"	ООО "АНТ-Проект"	
Выполнил	Солдатова Е.Н.			10.24			
Проверил	Акименко ВВ.			10.24			
Н.контр.	Лилюков А.А.			10.24			

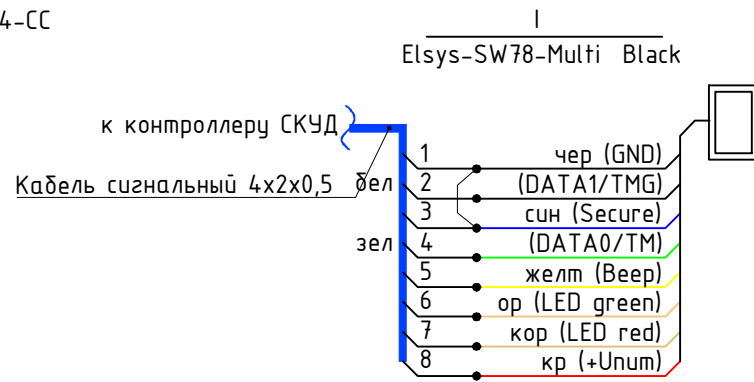
KD2

Дверь в Помещение дежурного



инв. N подл. подпись и дата взамен инв. N

Шкаф связи LVC-01-242SCS по проекту 608.2-4-СС



При использовании считывателей в незащищенном режиме следует разомкнуть контакты «Secure» и «GND» считывателя

Изм.	Колуч.	Лист	№ док	Подпись	Дата
ГИП	Акименко ВВ.			<i>Акименко ВВ.</i>	10.24
Выполнил	Солдатова Е.Н.			<i>Солдатова Е.Н.</i>	10.24
Проверил	Акименко ВВ.			<i>Акименко ВВ.</i>	10.24
Н.контр.	Лиликов А.А.			<i>Лиликов А.А.</i>	10.24

### 608.2-4-СКУД

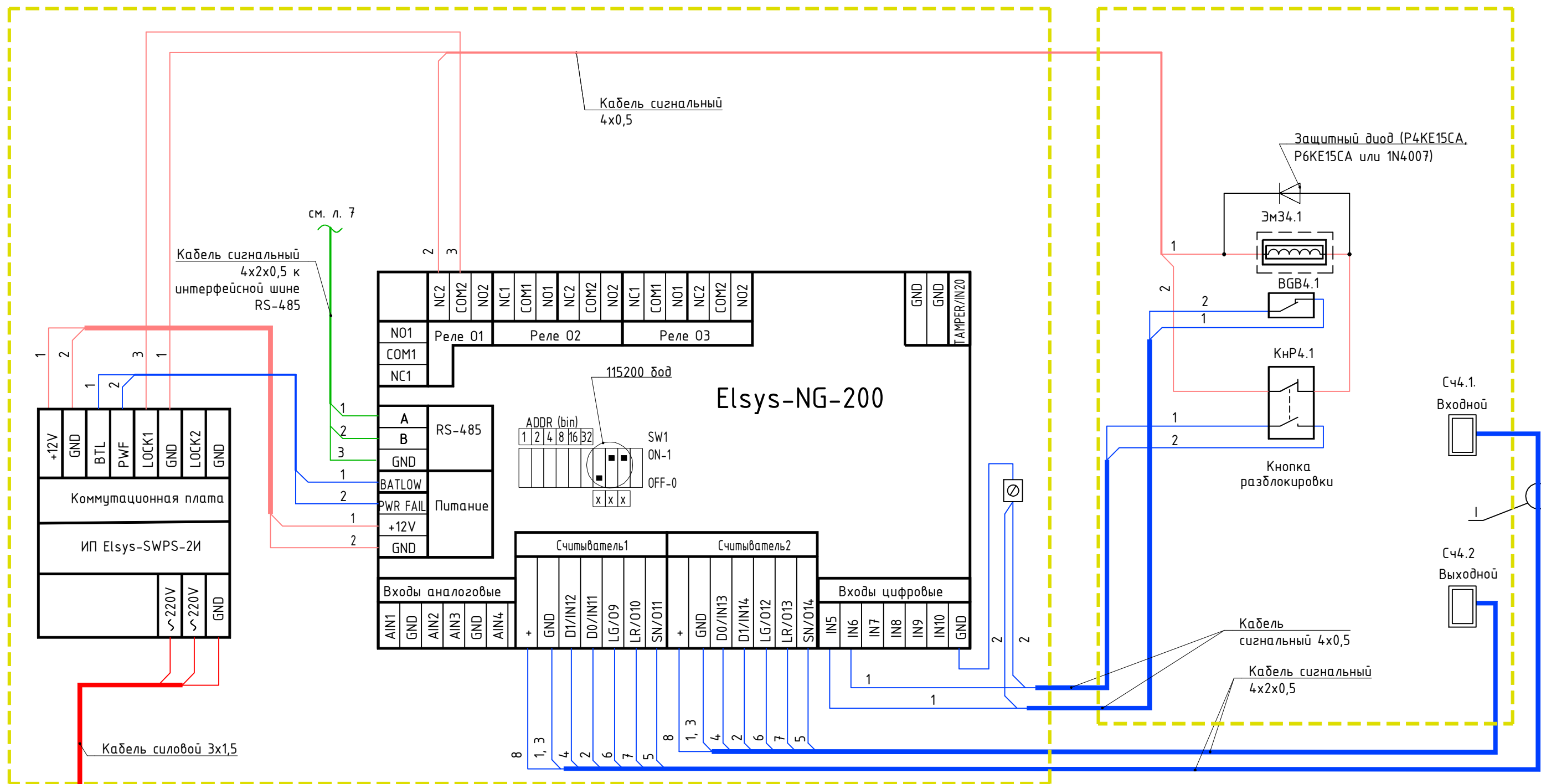
«Строительство ангара временного хранения КТГ, а также строительство временных зданий, сооружений и инженерных сетей для обслуживания объекта»

КПП №3		Стадия	Лист	Листов
		РП	4	
Схема электрическая подключения точки доступа 2 "Помещение дежурного"		ТОО "АНТ-Проект"		



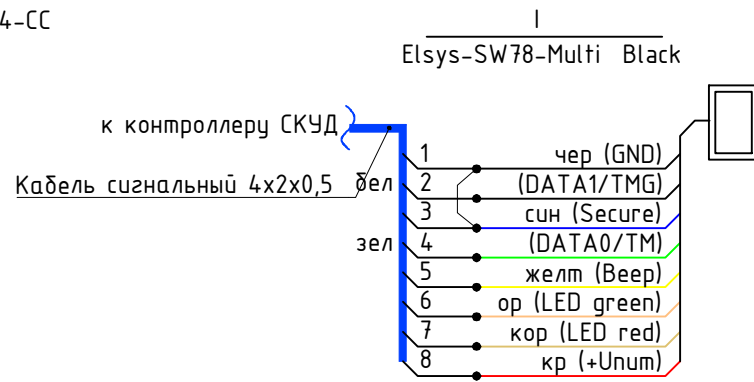
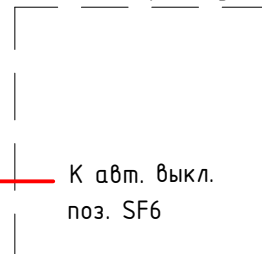
KD4

Дверь в Бюро пропусков



инв. N подл. подпись и дата взамен инв. N

Шкаф связи LVC-01-242SCS по проекту 608.2-4-СС

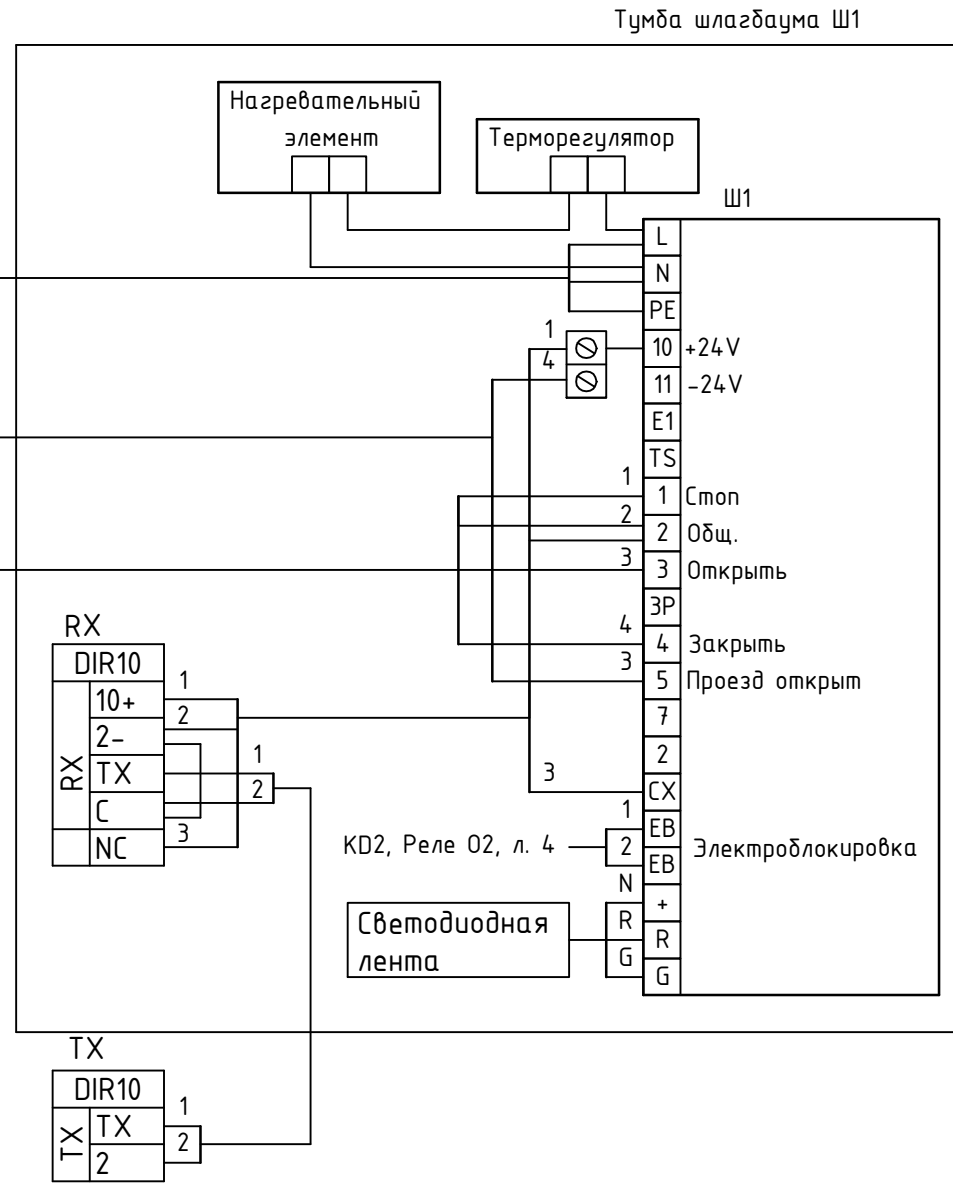
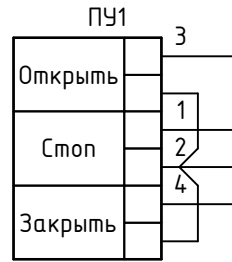
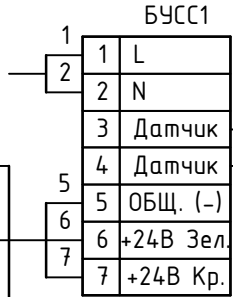
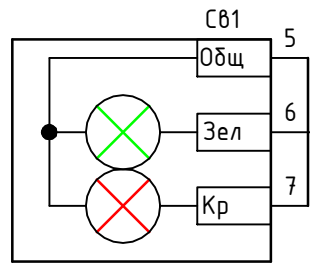


При использовании считывателей в незащищенном режиме следует разомкнуть контакты «Secure» и «GND» считывателя

608.2-4-СКУД							
"Строительство ангара временного хранения КТГ, а также строительство временных зданий, сооружений и инженерных сетей для обслуживания объекта"							
Изм.	Колуч.	Лист	№ док	Подпись	Дата		
КПП №3					Стадия	Лист	Листов
ГИП Акименко ВВ.					РП	6	
Выполнил Солдатова Е.Н.					ТОО "АНТ-Проект"		
Проверил Акименко ВВ.					Схема электрическая подключения точки доступа 4 "Электротехническое помещение (серверная)"		
Н.контр. Лиликов А.А.					Формат А3		



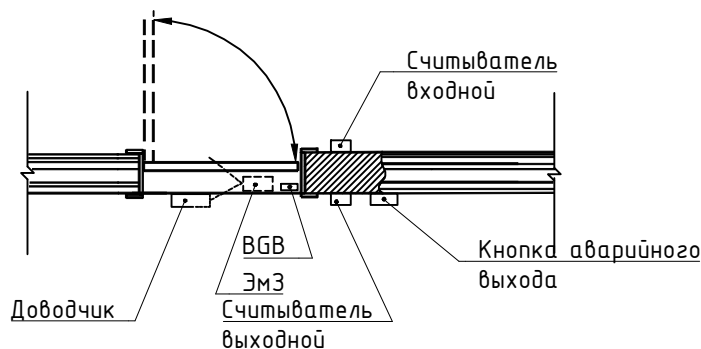
Шкаф связи LVC-01-242SCS, SF5  
по проекту 608.2-4-СС



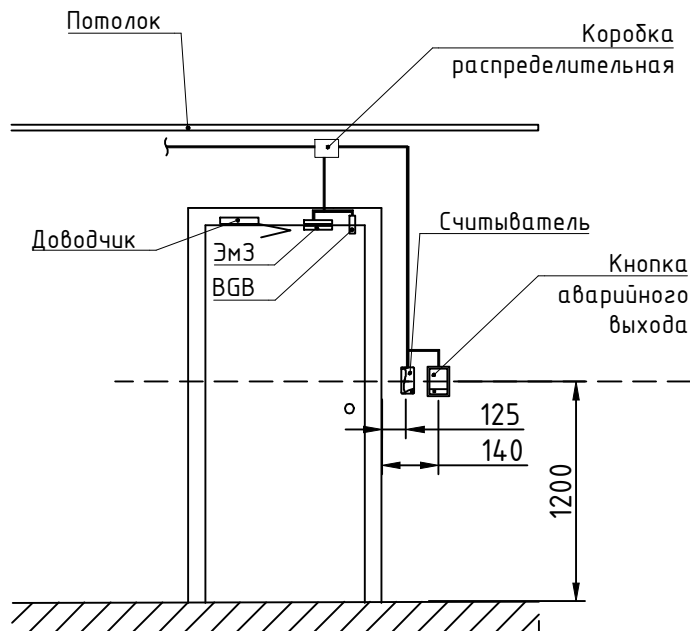
инв. N подл. подпись и дата  
взамен инв. N

						<b>608.2-4-СКУД</b>				
						"Строительство ангара временного хранения КТГ, а также строительство временных зданий, сооружений и инженерных сетей для обслуживания объекта"				
Изм.	Колуч.	Лист	№ док	Подпись	Дата	КПП №3		Стадия	Лист	Листов
						РП		8		
ГИП	Акименко ВВ.	<i>Акименко</i>	10.24			Схема электрическая подключения шлагбаума и светофора		ТОО "ANT-Проект"		
Выполнил	Солдатова Е.Н.	<i>Солдатова</i>	10.24							
Проверил	Акименко ВВ.	<i>Акименко</i>	10.24							
Н.контр.	Лиликов А.А.	<i>Лиликов</i>	10.24							

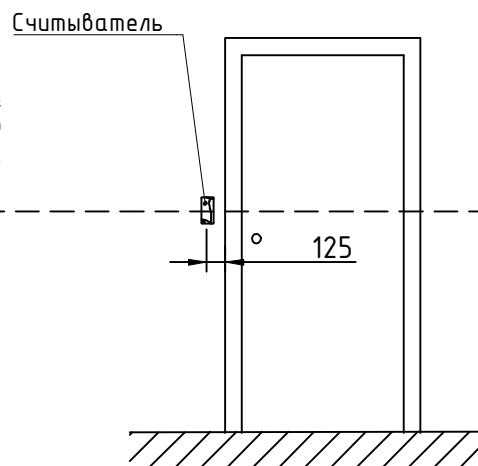
Контролируемое помещение  
Вид сверху



Контролируемое помещение  
Вид изнутри



Контролируемое помещение  
Вид с внешней стороны



1. Кабель по стенам проложить в пластиковом коробе 100x60. Подвод кабеля к оборудованию СКУД выполнить в мини-канале 10x10. Короб и мини-канал предусмотрены проектом 608.2-4-СС.
2. Кабель от считывателя внешней стороны проложить с внутренней стороны

## 608.2-4-СКУД

"Строительство ангара временного хранения КТГ, а также строительство временных зданий, сооружений и инженерных сетей для обслуживания объекта"

Изм.	Кол.уч.	Лист	№ док	Подпись	Дата

КПП №3			Стадия	Лист	Листов
			РП	9	
Схема установки оборудования СКУД двери с двухсторонним доступом			ТОО "ANT-Проект"		



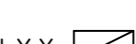
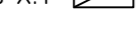






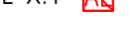



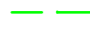

взамен инв. N  
подпись и дат  
инв. N подл.

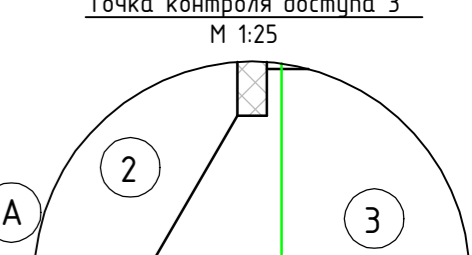
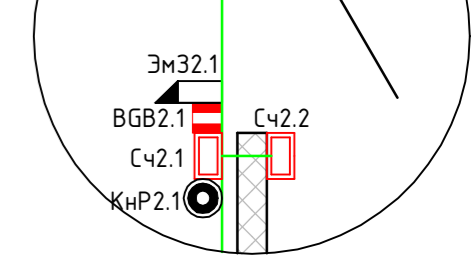
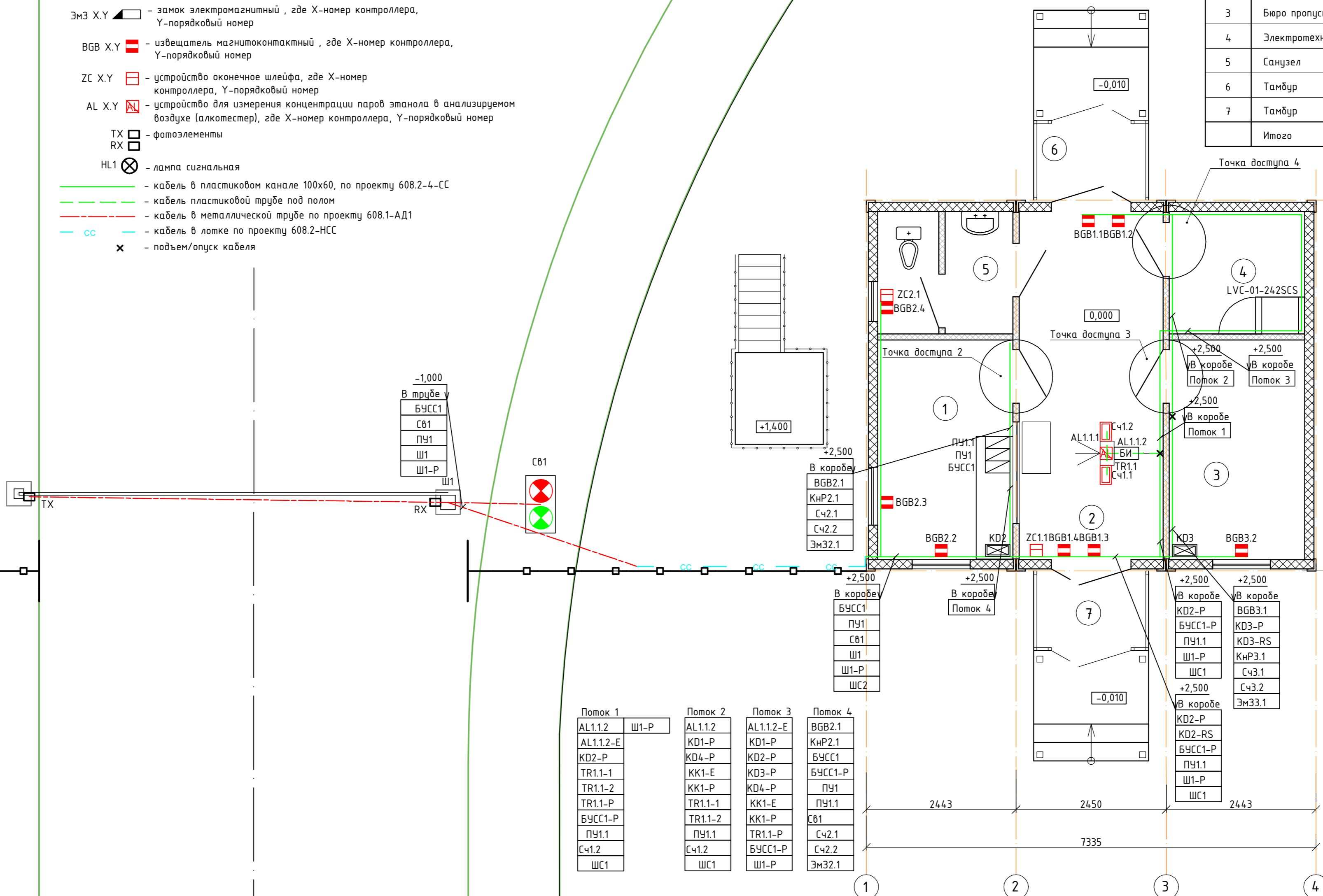
ГИП	Акименко В.В.	<i>Акименко</i>	10.24
Выполнил	Солдатова Е.Н.	<i>Е.Н. Солдатова</i>	10.24
Проверил	Акименко В.В.	<i>Акименко</i>	10.24
Н.контр.	Лиликов А.А.	<i>Лиликов</i>	10.24

Экспликация помещений

Номер помещения	Наименование	Площадь, м <sup>2</sup>	Кат. помещения
1	Помещение дежурного	7,9	
2	Проходная	13,4	
3	Бюро пропусков	7,9	
4	Электротехническое помещение (серверная)	4,4	В4
5	Санузел	4,2	
6	Тамбур	2,3	
7	Тамбур	2,3	
Итого		42,4	

План на отм. 0,000  
М 1:50

- KD X.Y  - контроллер сетевой СКУД, где X-порядковый номер
- Сч X.Y  - считыватель Elsys-SW, где X-номер контроллера, Y-порядковый номер
- ПУ X.Y  - пульт управления турникетом, где X-номер контроллера, Y-порядковый номер
- КНР X.Y  - кнопка аварийной разблокировки, где X-номер контроллера, Y-порядковый номер
- ЭмЗ X.Y  - замок электромагнитный, где X-номер контроллера, Y-порядковый номер
- BGB X.Y  - извещатель магнитокоактный, где X-номер контроллера, Y-порядковый номер
- ZC X.Y  - устройство оконечное шлейфа, где X-номер контроллера, Y-порядковый номер
- AL X.Y  - устройство для измерения концентрации паров этанола в анализируемом воздухе (алкометр), где X-номер контроллера, Y-порядковый номер
- TX  - фотозлемента
- RX  - фотозлемента
- HL1  - лампа сигнальная
-  - кабель в пластиковом канале 100x60, по проекту 608.2-4-СС
-  - кабель пластиковой трубе под полом
-  - кабель в металлической трубе по проекту 608.1-АД1
-  - кабель в лотке по проекту 608.2-НСС
-  - подъем/опуск кабеля



Поток 1	Поток 2	Поток 3	Поток 4
AL1.1.2	AL1.1.2	AL1.1.2-Е	BGB2.1
AL1.1.2-Е	КД1-Р	КД1-Р	КНР2.1
КД2-Р	КД4-Р	КД2-Р	БУСС1
TR1.1-1	КК1-Е	КД3-Р	БУСС1-Р
TR1.1-2	КК1-Р	КД4-Р	ПУ1
TR1.1-Р	TR1.1.1	КК1-Е	ПУ1.1
БУСС1-Р	TR1.1-2	КК1-Р	СВ1
ПУ1.1	ПУ1.1	TR1.1-Р	Сч2.1
Сч1.2	Сч1.2	БУСС1-Р	Сч2.2
ШС1	ШС1	Ш1-Р	ЭмЗ2.1

1. Общие данные по рабочим чертежам, см. 608.2-4-СКУД, л. 1.
2. В здании за условную отм. 0,000 принят уровень чистого пола. Снаружи за условную отм. 0,000 принят уровень чистой земли.
3. Считыватели турникета поз. Сч1.1, Сч1.2, Блок анализатора поз. AL1.1.1 Блок интеграции поз. AL1.1.2 установить на тумбе турникера поз. TR1.1.
4. Слаботочные кабели и кабели 220 V AC проложить раздельно в одном коробе 100x60, разделенном перегородкой. Подвод кабеля к оборудованию СКУД выполнить в мини-канале 10x10. Короб и мини-канал предусмотрены проектом 608.2-4-СС.
5. Схему установки оборудования СКУД двери, см. л. 9.
6. Чертежи установки турникета и светофора, см. л. 10..13

608.2-4-СКУД				
"Строительство ангара временного хранения КТГ, а также строительство временных зданий, сооружений и инженерных сетей для обслуживания объекта"				
Изм.	Колуч.	Лист	№ док	Подпись
ГИП	Акимова ВВ.	10.24		
Выполнил	Солдатова Е.Н.	10.24		
Проверил	Акимова ВВ.	10.24		
Н.контр.	Лычков А.А.	10.24		
КПП №3			Стадия	Лист
			РП	10
План расположения оборудования			Листов	
			ТОО "АТ-Проект"	

Взам. инв. №	
Подпись и дата	
Инв. № подлин.	