

ТОО «АНТ-Проект»  
ГСЛ №21016368

“Строительство ангара временного хранения КТГ, а также строительство временных зданий, сооружений и инженерных сетей для обслуживания объекта”

Система контроля и управления доступом  
608.2-3.2-СКУД

Директор ТОО “АНТ-Проект”

ГИП ТОО “АНТ-Проект”



Затонов Г.А.

Акименко В.В.

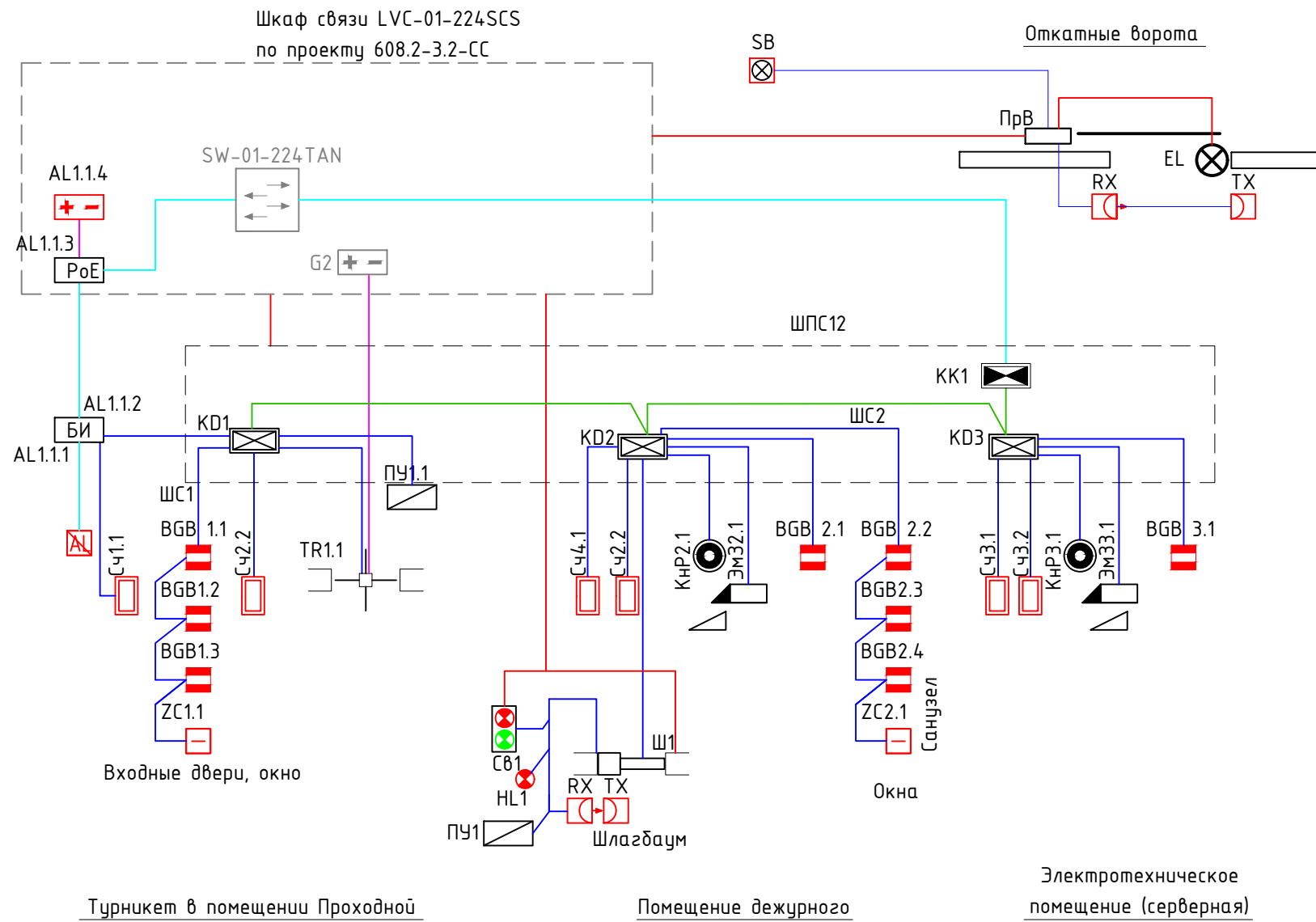
Усть-Каменогорск, 2024 г.



УСЛОВНЫЕ ОБОЗНАЧЕНИЯ

- - сигнальная линия
- - линия ЛВС
- - питание 220В
- - питание 12В, 24В
- - сигнальная линия RS-485

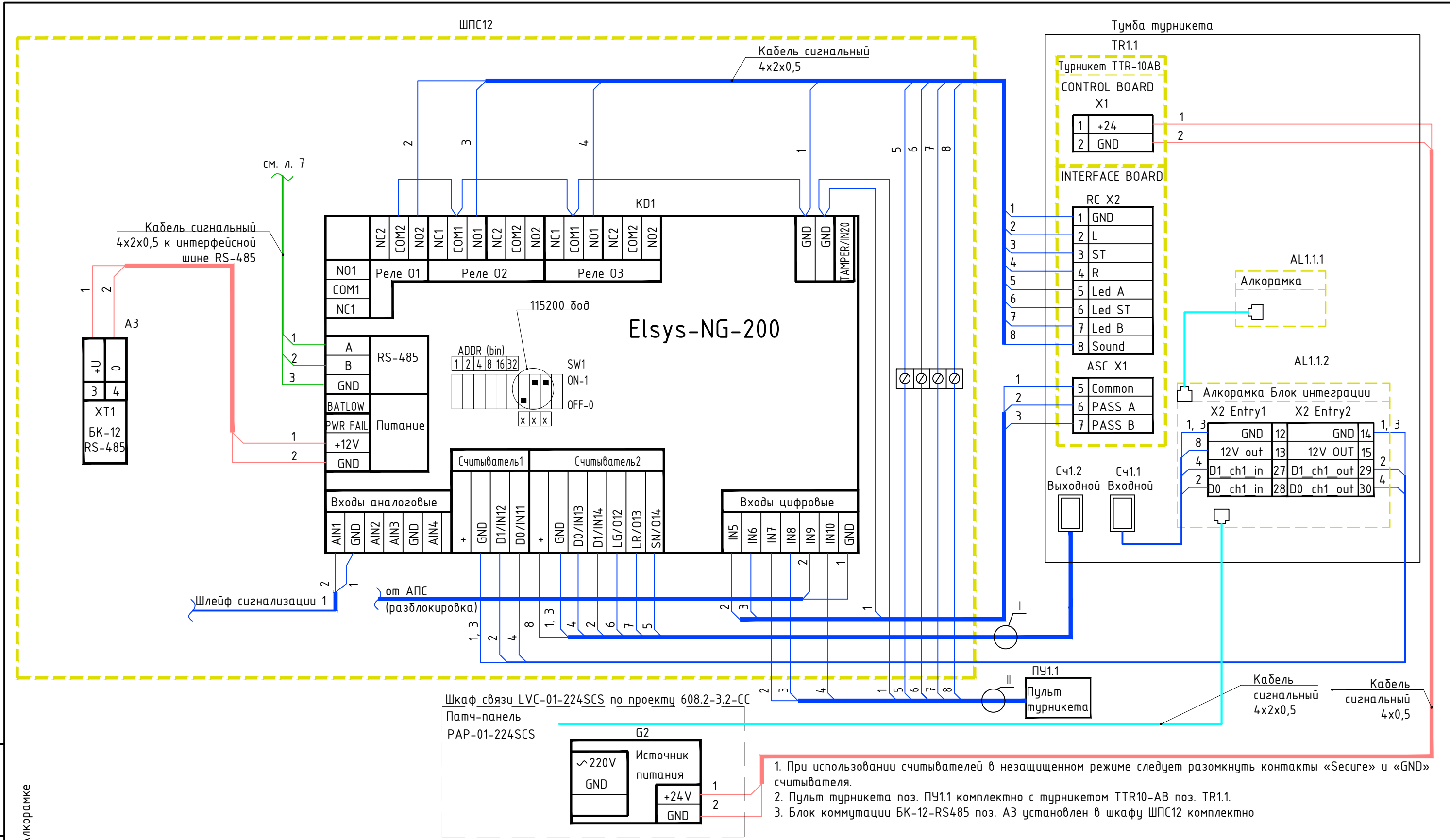
- KD X - контроллер сетевой СКУД "Elsys-NG-200", где X-порядковый номер
- KK X - коммуникационный сетевой контроллер Elsys-MB-Net II, где X-порядковый номер
- Сч X.Y - считыватель Elsys-SW, где X-номер контроллера, Y-порядковый номер
- TR X.Y - турникет, где X-номер контроллера, Y-порядковый номер
- ПУ X.Y - пульт управления, где X-номер контроллера, Y-порядковый номер
- КНР X.Y - кнопка аварийной разблокировки, где X-номер контроллера, Y-порядковый номер
- ЭмЗ X.Y - замок электромагнитный, где X-номер контроллера, Y-порядковый номер
- доводчик двери
- BGB X.Y - извещатель магнитоконтактный, где X-номер контроллера, Y-порядковый номер
- ZC X.Y - устройство оконечное шлейфа, где X-номер контроллера, Y-порядковый номер
- AL X.Y - анализатор паров этанола в выдыхаемом воздухе Алкорамка, где X-номер орядковый номер контроллера, Y-порядковый номер
- БИ - источник электропитания постоянного тока
- HL X - сигнальная лампа, где X-порядковый номер
- RX TX - фотозлементы
- Св X - светофор, где X-порядковый номер
- Ш X - шлагбаум, где X-порядковый номер
- источник электропитания постоянного тока
- сетевой коммутатор
- EL - лампа сигнальная LAMP-PRO, заказана в проекте 608.1-AC1
- ПрВ - электропривод откатных ворот Sliding-2100, заказан в проекте 608.1-AC1
- SB - ключ-кнопка KEYSWITCH N, заказана в проекте 608.1-AC1



1. Общие данные по рабочим чертежам, см. 608.2-3.2-СКУД, л. 1.
2. Подключения к оборудованию выполнить в соответствии со схемами подключения и технической документацией.
3. Пульт турникета поз. ПУ1.1 комплектно с турникетом ТТ10-АВ поз. TR1.1.

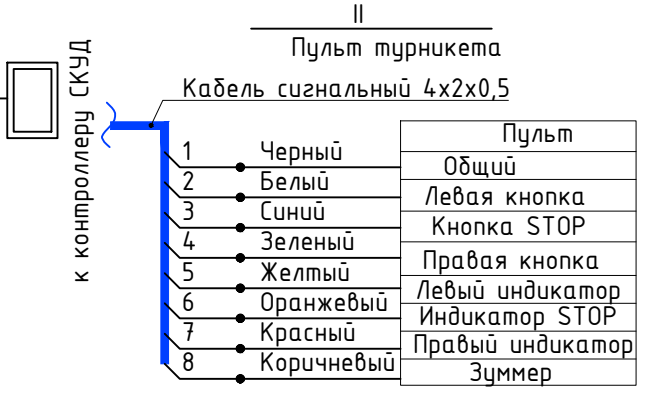
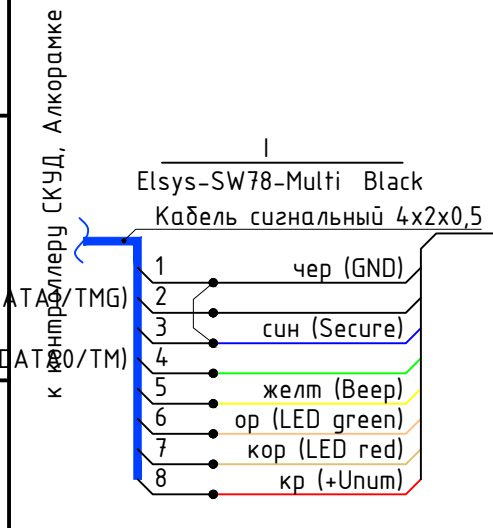
инв. N подл. подпись и дата взамен инв. N

608.2-3.2-СКУД					
"Строительство ангара временного хранения КТГ, а также строительство временных зданий, сооружений и инженерных сетей для обслуживания объекта"					
Изм.	Колуч.	Лист	№док	Подпись	Дата
				КПП №4	
				РП	2
				Листов	
ГИП	Акименко В.В.			10.24	
Выполнил	Солдатова Е.Н.			10.24	
Проверил	Акименко В.В.			10.24	
Н.контр.	Лиликов А.А.			10.24	
Схема структурная				ТОО "ANT-Проект"	



1. При использовании считывателей в незащищенном режиме следует разомкнуть контакты «Secure» и «GND» считывателя.
2. Пульт турникета поз. ПУ1.1 комплектно с турникетом TTR10-AB поз. TR1.1.
3. Блок коммутации БК-12-RS485 поз. А3 установлен в шкафу ШПС12 комплектно

инв. N подл. подпись и дата взамен инв. N



Изм.	Колуч.	Лист	№ док	Подпись	Дата
ГИП	Акименко В.В.			<i>Акименко В.В.</i>	10.24
Выполнил	Солдатова Е.Н.			<i>Солдатова Е.Н.</i>	10.24
Проверил	Акименко В.В.			<i>Акименко В.В.</i>	10.24
Н.контр.	Лиликов А.А.			<i>Лиликов А.А.</i>	10.24

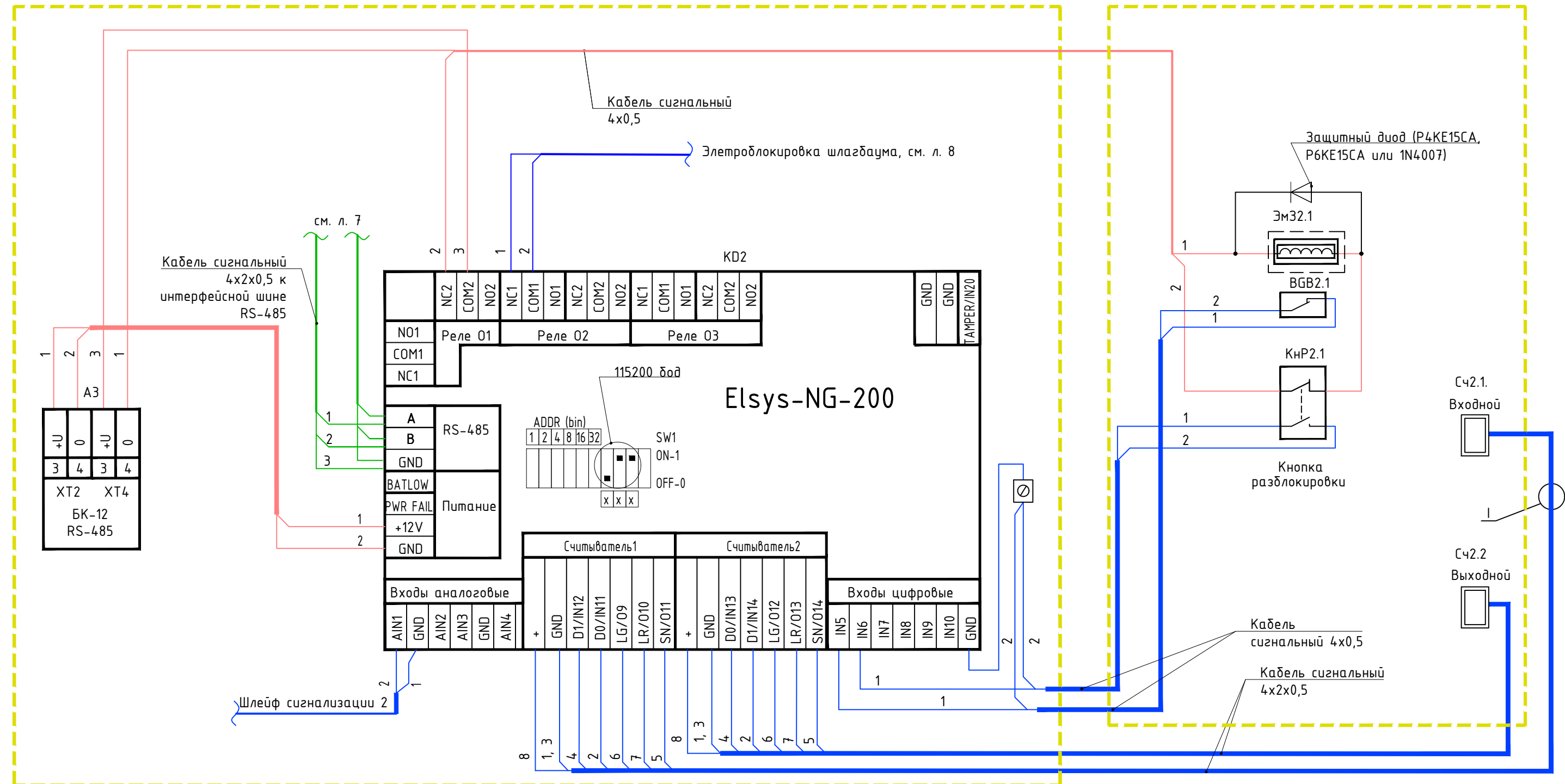
**608.2-3.2-СКУД**

"Строительство ангара временного хранения КТГ, а также строительство временных зданий, сооружений и инженерных сетей для обслуживания объекта"

КПП №4	Стадия	Лист	Листов
	РП	3	

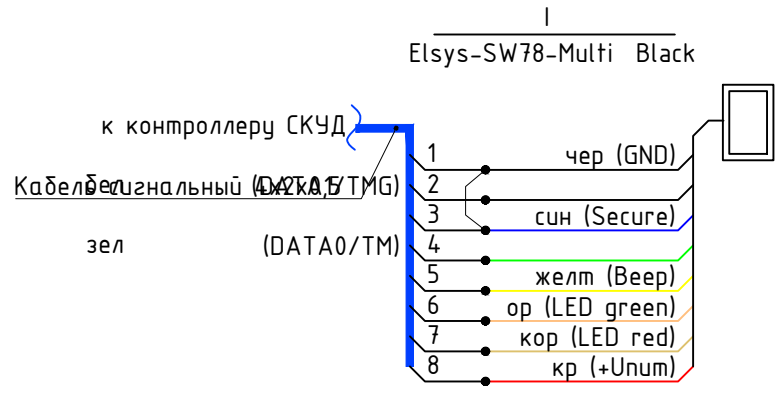
ТОО "ANT-Проект"

Формат А3

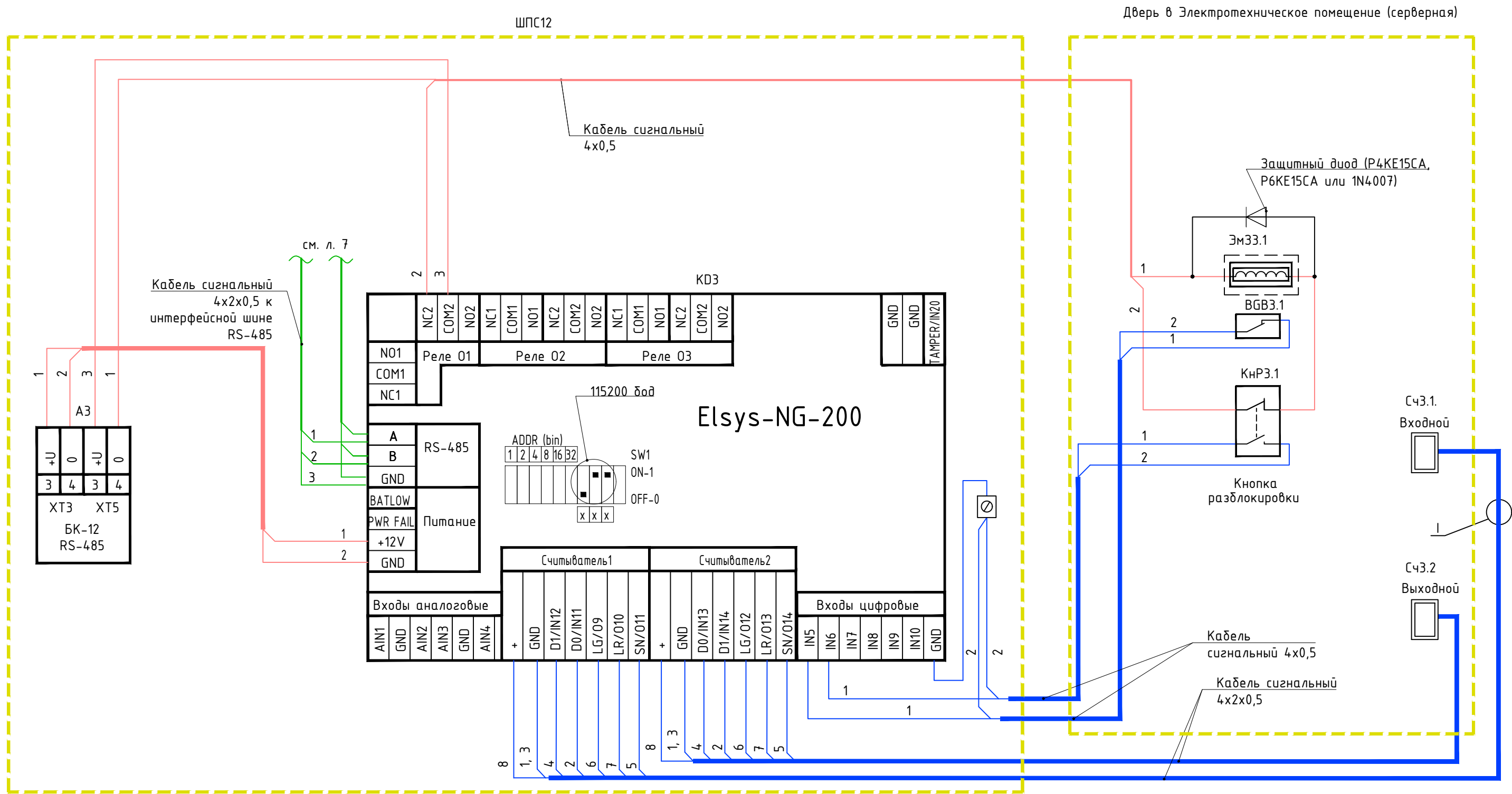


инв. N подл. подпись и дата взамен инв. N

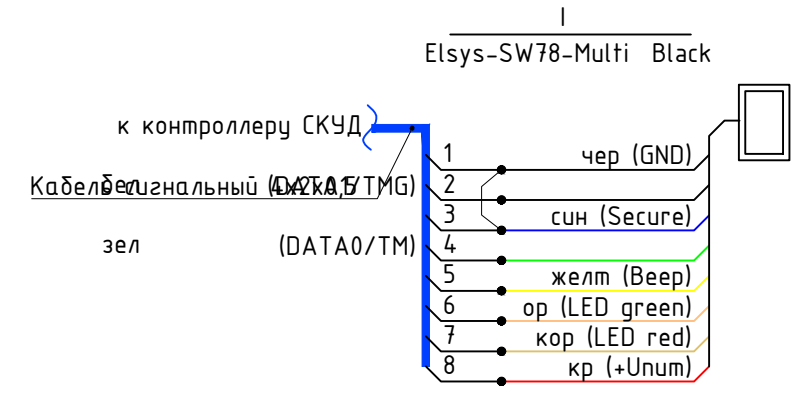
1. При использовании считывателей в незащищенном режиме следует разомкнуть контакты «Secure» и «GND» считывателя.
2. Блок коммутации БК-12-RS485 поз. А3 установлен в шкафу ШПС12 комплектно



<b>608.2-3.2-СКУД</b>					
"Строительство ангара временного хранения КТГ, а также строительство временных зданий, сооружений и инженерных сетей для обслуживания объекта"					
Изм.	Колуч.	Лист	№ док	Подпись	Дата
КПП №4				Стадия	Лист
РП				4	Листов
ГИП				Акименко В.В.	10.24
Выполнил				Солдатова Е.Н.	10.24
Проверил				Акименко В.В.	10.24
Н.контр.				Лиликов А.А.	10.24
Схема электрическая подключения точки доступа 2 "Помещение дежурного"				ТОО "ANT-Проект"	



1. При использовании считывателей в незащищенном режиме следует разомкнуть контакты «Secure» и «GND» считывателя.
2. Блок коммутации БК-12-RS485 поз. А3 установлен в шкафу ШПС12 комплектно



608.2-3.2-СКУД					
"Строительство ангара временного хранения КТГ, а также строительство временных зданий, сооружений и инженерных сетей для обслуживания объекта"					
Изм.	Колуч.	Лист	№ док	Подпись	Дата
ГИП	Акменко В.В.	<i>Акменко</i>			10.24
Выполнил	Солдатова Е.Н.	<i>Солдатова</i>			10.24
Проверил	Акменко В.В.	<i>Акменко</i>			10.24
Н.контр.	Лиликов А.А.	<i>Лиликов</i>			10.24

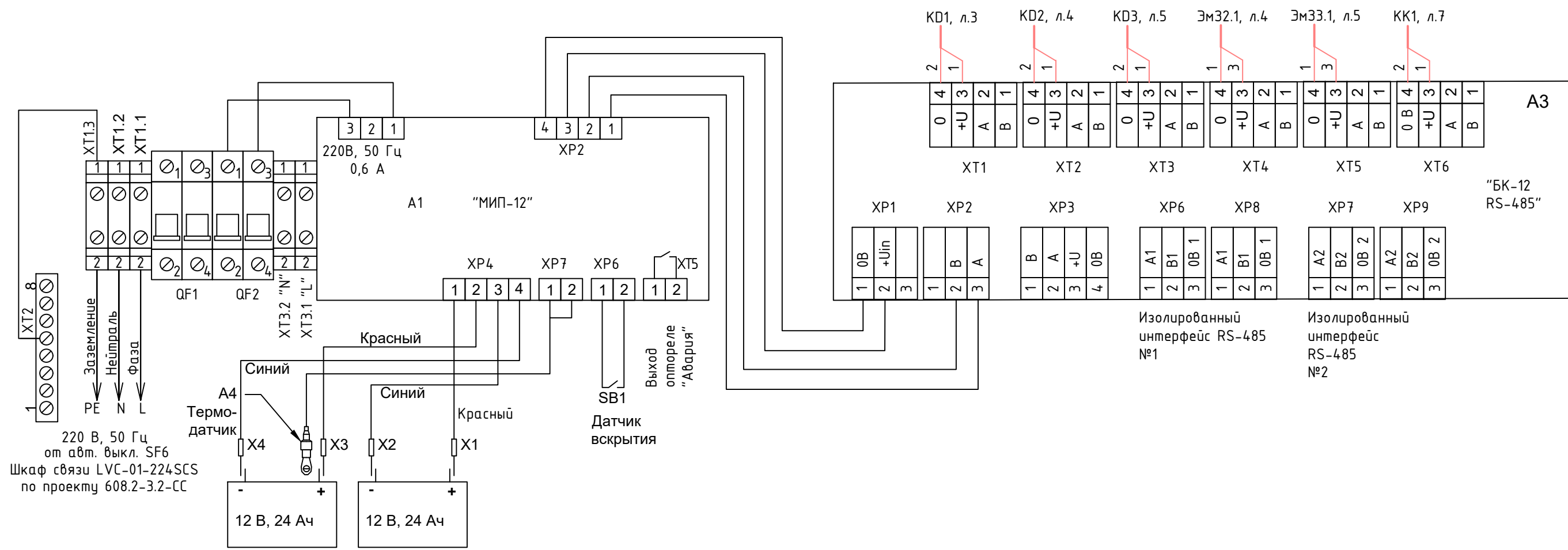
КПП №4		
Стадия	Лист	Листов
РП	5	

Схема электрическая подключения точки доступа 3 "Электротехническое помещение (серверная)"

ТОО "ANT-Проект"

инв. N подл. подпись и дата взамен инв. N

«0» и «+U» - подключение цепей питания потребителей  
 Выходы XT1 ... XT6 - 0,6А (макс.)  
 Выход XP3 - 1,0А (макс.)  
 Суммарный ток на все выходы - 5,0А (макс.)



1. Подключить защитное заземление к клемме XT1.3:2
2. Установку и замену батарей производить при отключенном напряжении 220 В и выключенном автомате QF1

Порядок включения

1. Подключить батареи согласно схеме
2. Подключить ШПС к сети 220 В (фаза - к XT1.1:2), включить внешнее питание 220В
3. Включить автоматы QF1 и QF2

Порядок выключения

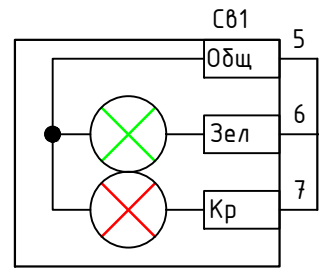
1. Отключить внешнее питание 220 В
2. Выключить автоматы QF1 и QF2
3. Отсоединить клеммы от батарей

инв. N подл. подпись и дата взамен инв. N

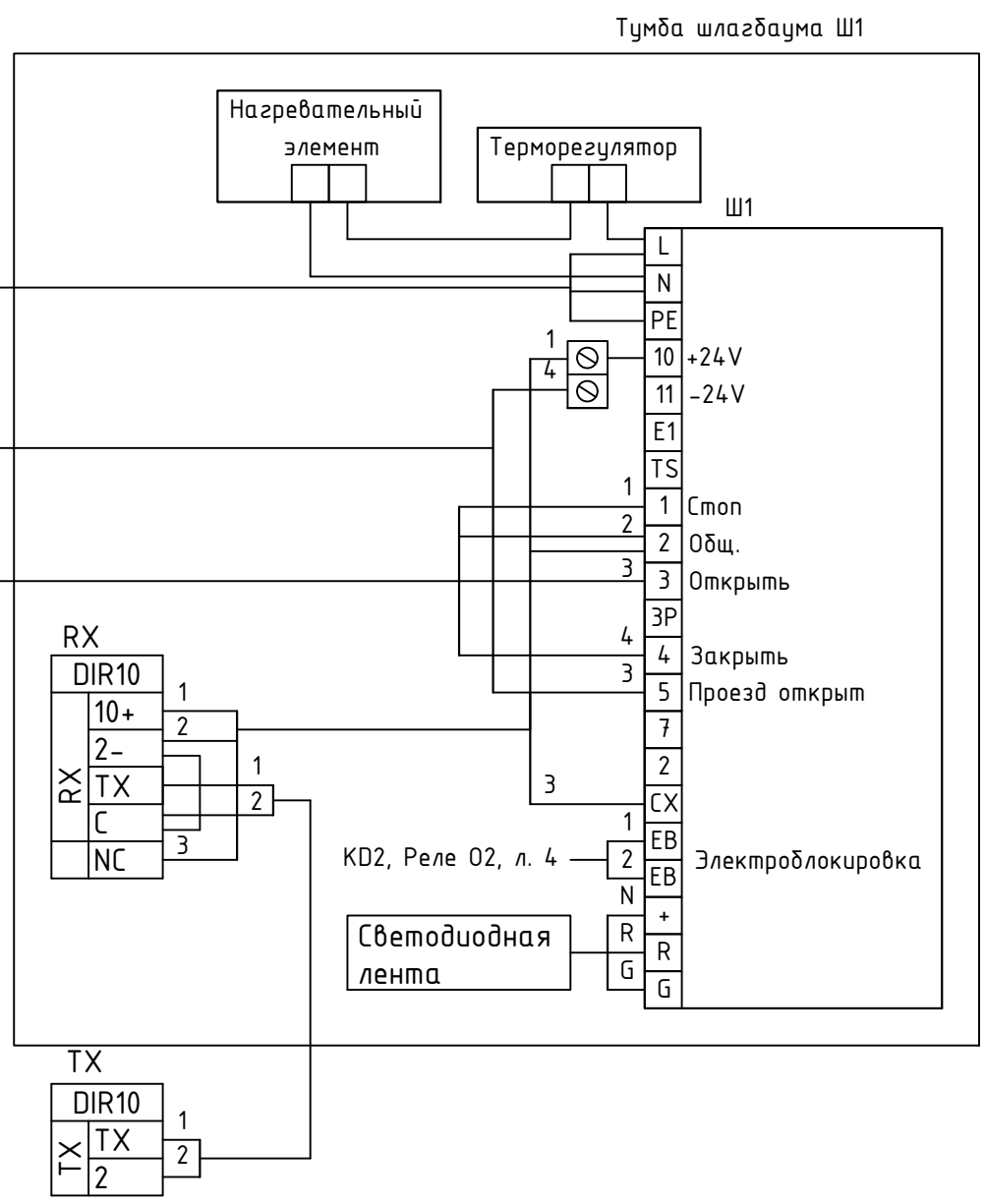
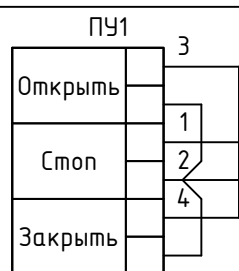
						<b>608.2-3.2-СКУД</b>		
						"Строительство ангара временного хранения КТГ, а также строительство временных зданий, сооружений и инженерных сетей для обслуживания объекта"		
Изм.	Колуч.	Лист	№док	Подпись	Дата			
						КПП №4		
						Стадия	Лист	Листов
						РП	6	
ГИП	Акименко В.В.			<i>Акименко</i>	10.24	Схема электрическая подключения ШПС-12 исп.22 ТОО "ANT-Проект"		
Выполнил	Солдатова Е.Н.			<i>Солдатова</i>	10.24			
Проверил	Акименко В.В.			<i>Акименко</i>	10.24			
Н.контр.	Лиликов А.А.			<i>Лиликов</i>	10.24			



Шкаф связи LVC-01-224SCS, SF7  
по проекту 608.2-3.2-СС



БУСС1	
1	L
2	N
3	Датчик
4	Датчик
5	ОБЩ. (-)
6	+24В Зел
7	+24В Кр.



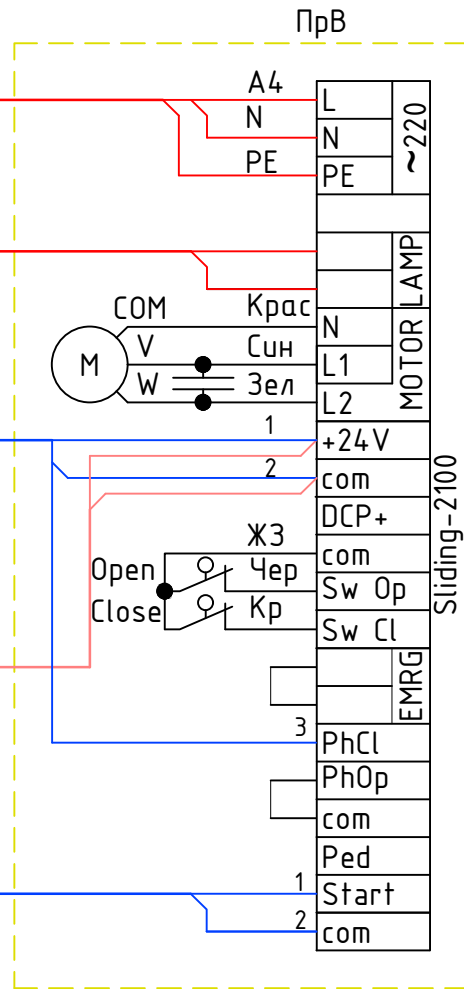
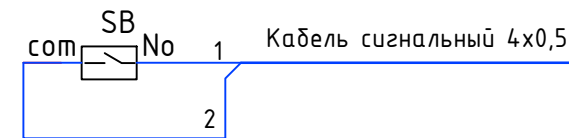
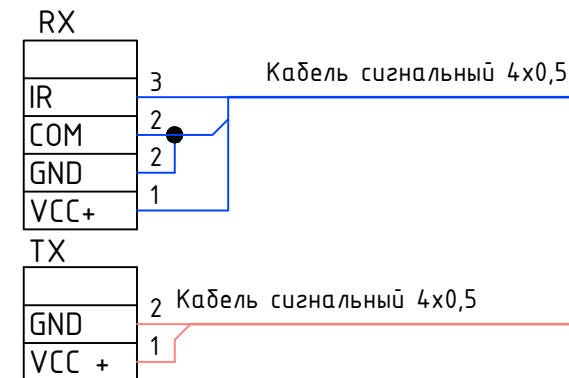
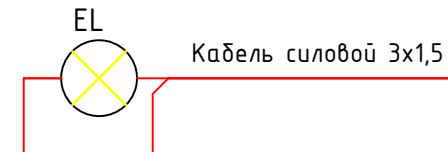
инв. N подл. подпись и дата взамен инв. N

608.2-3.2-СКУД					
"Строительство ангара временного хранения КТГ, а также строительство временных зданий, сооружений и инженерных сетей для обслуживания объекта"					
Изм.	Колуч.	Лист	№док	Подпись	Дата
КПП №4				Стадия	Лист
				РП	8
ГИП	Акименко В.В.	<i>Акименко</i>	10.24		
Выполнил	Солдатова Е.Н.	<i>Солдатова</i>	10.24		
Проверил	Акименко В.В.	<i>Акименко</i>	10.24		
Н.контр.	Лиликов А.А.	<i>Лиликов</i>	10.24		
Схема электрическая подключения шлагбаума и светофора				ТОО "ANT-Проект"	

Шкаф связи LVC-01-224SCS

по проекту 608.2-3.2-СС

К авт. выкл.  
поз. SF4

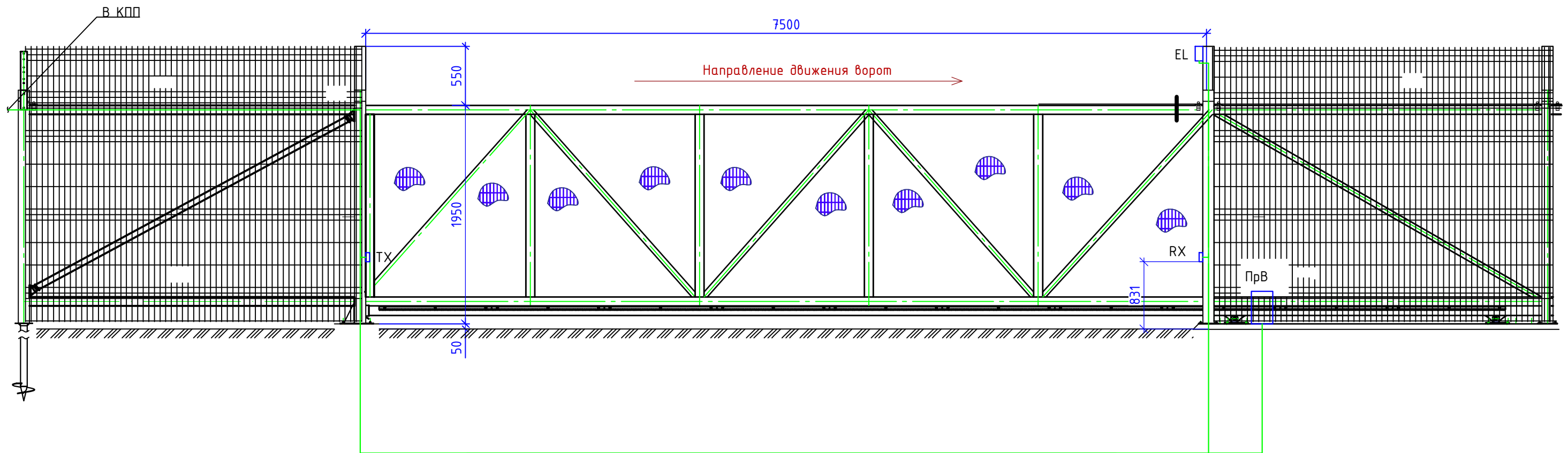


Позиция	Наименование	Кол.	Примечание
	Оборудование по проекту 608.1-АС1		
ПрВ	Электропривод откатных ворот Sliding-2100	1шт	DOORHAN
RX, TX	Фотоэлементы PHOTOCELL-N	1кпл	DOORHAN
EL	Лампа сигнальная LAMP-PRO	1шт	DOORHAN
SB	Ключ-кнопка KEYSWITCH N	1шт	DOORHAN

инв. N подл. подпись и дата взамен инв. N

608.2-3.2-СКУД					
"Строительство ангара временного хранения КТГ, а также строительство временных зданий, сооружений и инженерных сетей для обслуживания объекта"					
Изм.	Колуч.	Лист	№док	Подпись	Дата
				КПП №4	
				Стадия	Лист
				РП	9
ГИП	Акименко В.В.	<i>Акименко</i>	10.24		
Выполнил	Солдатова Е.Н.	<i>Солдатова</i>	10.24		
Проверил	Акименко В.В.	<i>Акименко</i>	10.24		
Н.контр.	Лиликов А.А.	<i>Лиликов</i>	10.24		
				ТОО "ANT-Проект"	





1. Оборудование предусмотрено проектом 608.1-АС1.
2. Трубы для для прокладки кабельной продукции предусмотрены проектом 608.1-АД1.
3. Установку и настройку привода откатных ворот выполнить в соответствии с руководством по установке производителя. Установка привода выполняется на подготовленное основание по проекту 608.1-АС1.
4. Комплектующие для откатных ворот установить в соответствии с руководством для эксплуатации.
5. Кабель к сигнальной лампе и фотозлементам проложить в опорах ворот.
6. Монтаж кабеля в земле выполнить в металлической трубе по проекту 608.1-АД1

инв. N подл. подпись и дата взамен инв. N

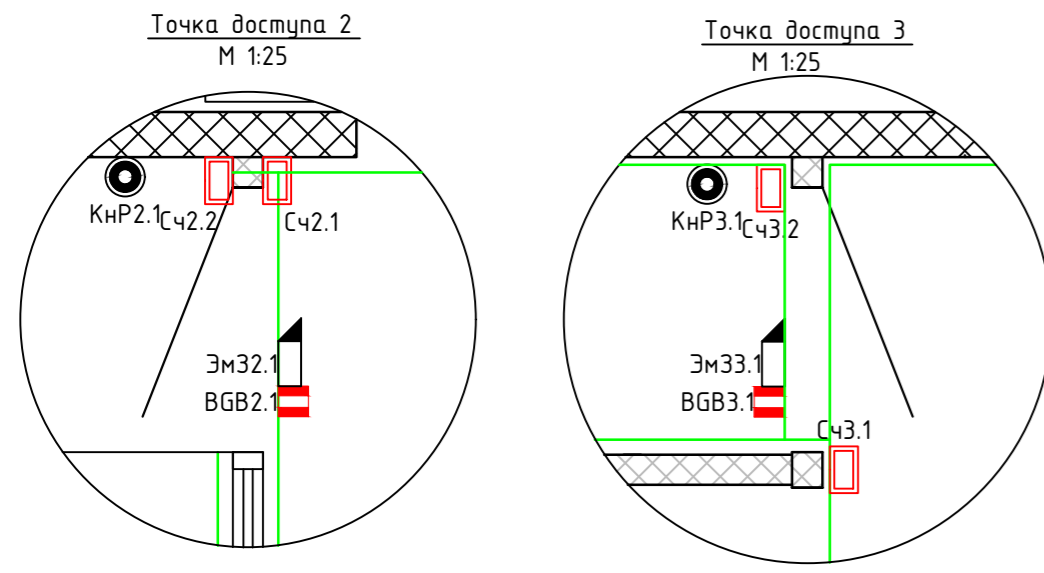
608.2-3.2-СКУД					
"Строительство ангара временного хранения КТГ, а также строительство временных зданий, сооружений и инженерных сетей для обслуживания объекта"					
Изм.	Колуч.	Лист	№ док	Подпись	Дата
ГИП	Акименко В.В.			<i>Акименко В.В.</i>	10.24
Выполнил	Солдатова Е.Н.			<i>Солдатова Е.Н.</i>	10.24
Проверил	Акименко В.В.			<i>Акименко В.В.</i>	10.24
Н.контр.	Лиликов А.А.			<i>Лиликов А.А.</i>	10.24
КПП №4				Стадия	Лист
				РП	11
Схема установки оборудования управления приводом откатных ворот				Листов	
ТОО "ANT-Проект"					

## Экспликация помещений

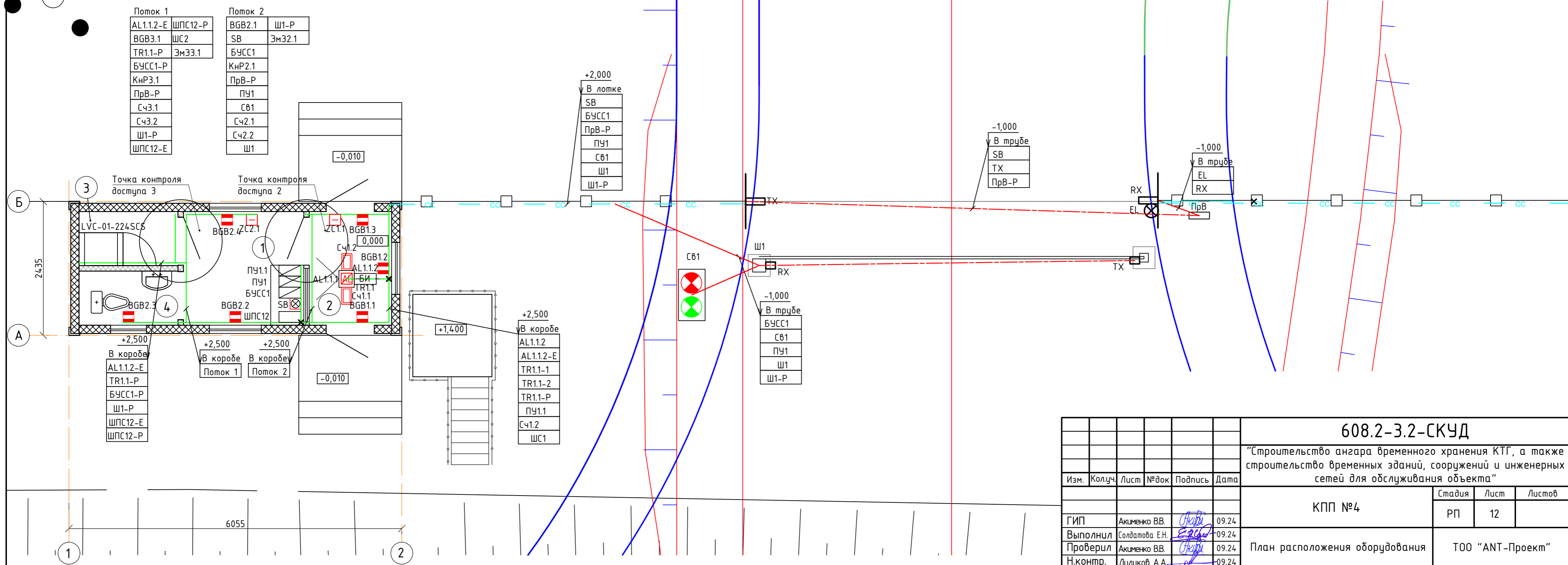
Номер помещения	Наименование	Площадь, м <sup>2</sup>	Кат. помещения
1	Помещение дежурного	4,5	
2	Проходная	3,1	
3	Электротехническое помещение (серверная)	1,8	В4
4	Санузел	1,8	
Итого		11,2	

Позиция	Наименование	Кол.	Примечание
	Кабельная стяжка - WT-HF 3,6X200. 3240748	1уп.	Phoenix Contact
	Бирка кабельная Ч-136	1,5уп.	

- KD X - контроллер сетевой СКУД, где X-порядковый номер
- Сч X.Y - считыватель Elsys-SW, где X-номер контроллера, Y-порядковый номер
- TR X.Y - турникет, где X-номер контроллера, Y-порядковый номер
- ПУ X.Y - пульт управления турникетом, где X-номер контроллера, Y-порядковый номер
- КНР X.Y - кнопка аварийной разблокировки, где X-номер контроллера, Y-порядковый номер
- ЭмЗ X.Y - замок электромагнитный, где X-номер контроллера, Y-порядковый номер
- BGB X.Y - извещатель магнитоконтактный, где X-номер контроллера, Y-порядковый номер
- ZC X.Y - устройство оконечное шлейфа, где X-номер контроллера, Y-порядковый номер
- AL X.Y - устройство для измерения концентрации паров этанола в анализируемом воздухе (алкотестер), где X-номер контроллера, Y-порядковый номер
- TX - фотоэлементы PHOTOCELL-N, заказаны в проекте 608.1-АС1
- RX - фотоэлементы PHOTOCELL-N, заказаны в проекте 608.1-АС1
- EL - лампа сигнальная LAMP-PRO, заказана в проекте 608.1-АС1
- ПрВ - электропривод откатных ворот Sliding-2100, заказан в проекте 608.1-АС1
- SB - ключ-кнопка KEYSWITCH N, заказана в проекте 608.1-АС1
- кабель в пластиковом канале 100x60, по проекту 608.2-3.2-СС
- кабель в металлической трубе по проекту 608.1-АД1
- кабель в лотке по проекту 608.2-НСС
- подъем/опуск кабеля



1. Общие данные по рабочим чертежам, см. л. 1.
2. В зданиях за условную отм. 0,000 принят уровень чистого пола. Снаружи за условную отм. 0,000 принят уровень чистой земли.
3. Считыватели турникета поз. Сч1.2, Сч1.2, Блок анализатора поз. AL1.1.1, Блок интеграции поз. AL1.1.2 установить на тумбе турникера поз. TR1.1.
4. Слаботочные кабели и кабели 220 В АС проложить раздельно в одном коробе 100x60, разделенном перегородкой. Подвод кабеля к оборудованию СКУД выполнить в мини-канале 10x10. Короб и мини-канал предусмотрены проектом 608.2-3.2-СС.
5. Схему установки оборудования СКУД двери, см. л. 10.
6. Схему установки оборудования управления приводом откатных ворот, см. л. 11.
7. Трубы для для прокладки кабельной продукции под землей предусмотрены проектом 608.1-АД1.



608.2-3.2-СКУД						
"Строительство ангара временного хранения КТГ, а также строительство временных зданий, сооружений и инженерных сетей для обслуживания объекта"						
Изм.	Колуч.	Лист	№док	Подпись	Дата	
КПП №4				Стадия	Лист	Листов
				РП	12	
План расположения оборудования				ТОО "ANT-Проект"		
ГИП	Акименко В.В.		09.24			
Выполнил	Солдатова Е.Н.		09.24			
Проверил	Акименко В.В.		09.24			
Н.контр.	Лиликов А.А.		09.24			