

ТОО «АНТ-Проект»
ГСЛ №21016368

“Строительство ангара временного хранения КТГ, а также
строительство временных зданий, сооружений и инженерных сетей для
обслуживания объекта”

Слаботочные сети
608.2-4-СС

Директор ТОО “АНТ-Проект”

ГИП ТОО “АНТ-Проект”



Затонов Г.А.

Акименко В.В.

Усть-Каменогорск, 2024 г.

Ведомость ссылочных и прилагаемых документов

Обозначение	Наименование	Примечание
	<u>Ссылочные документы</u>	
ПУЭ РК	Правила устройства электроустановок РК	
ГОСТ 21.101-97	СПДС. Основные требования к проектной и рабочей документации	
ГОСТ 21.110-2013	СПДС. Спецификация оборудования, изделий и материалов	

Ведомость рабочих чертежей основного комплекта


Лист	Наименование	Примечание
1	Общие данные по рабочим чертежам	
2	Схема структурная	
3	Шкаф связи LVC-01-242SCS. Схема питания 220 V AC	
4	Шкаф связи LVC-01-242SCS. Схема сетей	
5	План расположения оборудования	

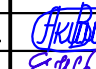



Согласовано:	Акименко Е.А.	10.24
Раздел АР	Черников Н.А.	10.24
Раздел КМ	Черников Н.А.	10.24
Раздел КЖ	Черников Н.А.	10.24

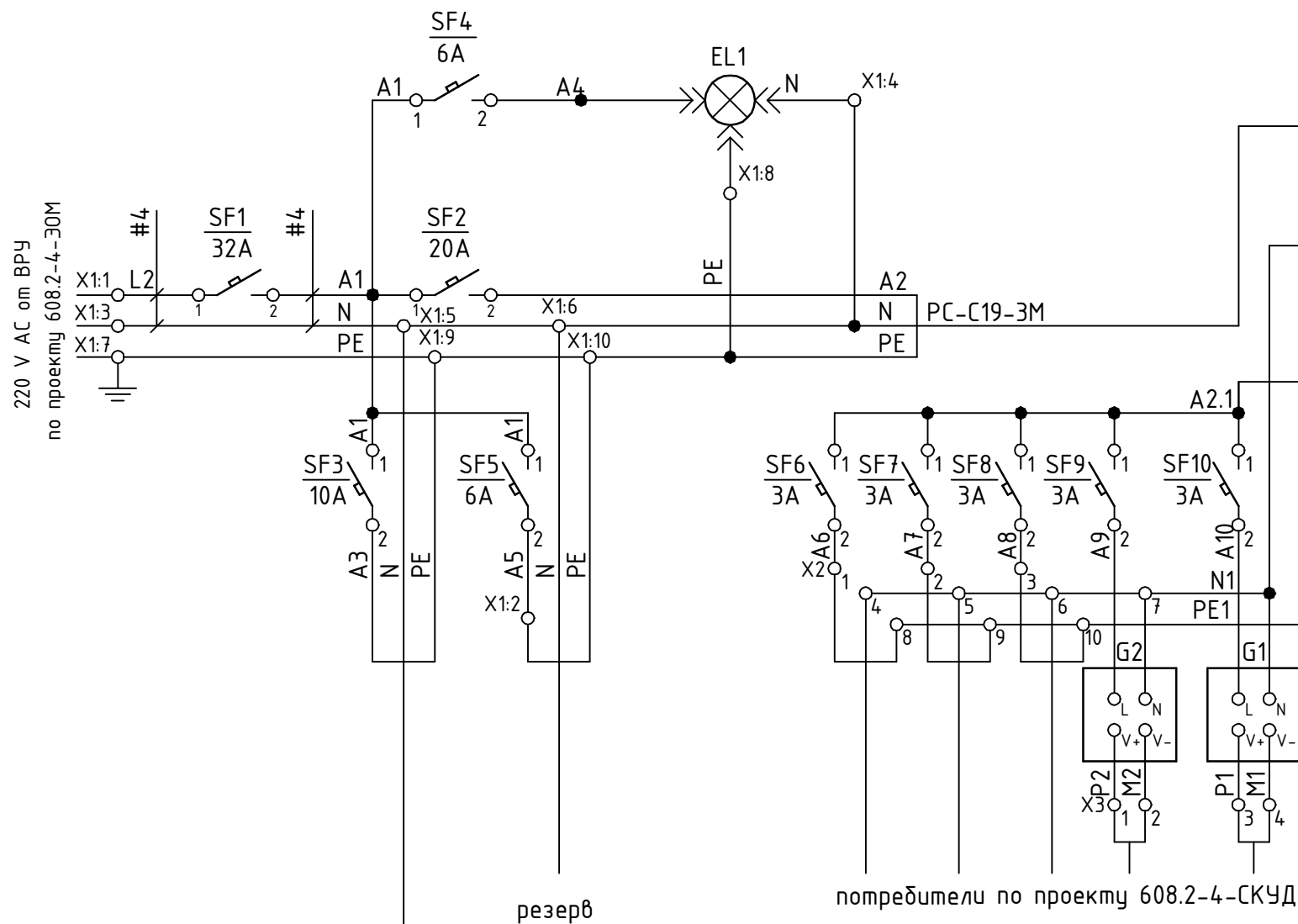
Взам. инв. №	
Подпись и дата	
Инв. № подлин.	

Данный проект является собственностью ТОО "ANT-Проект". Несанкционированное использование проекта в целом или любой его части будет преследоваться в соответствии с законодательством Республики Казахстан, по закону "Об авторских и смежных правах".

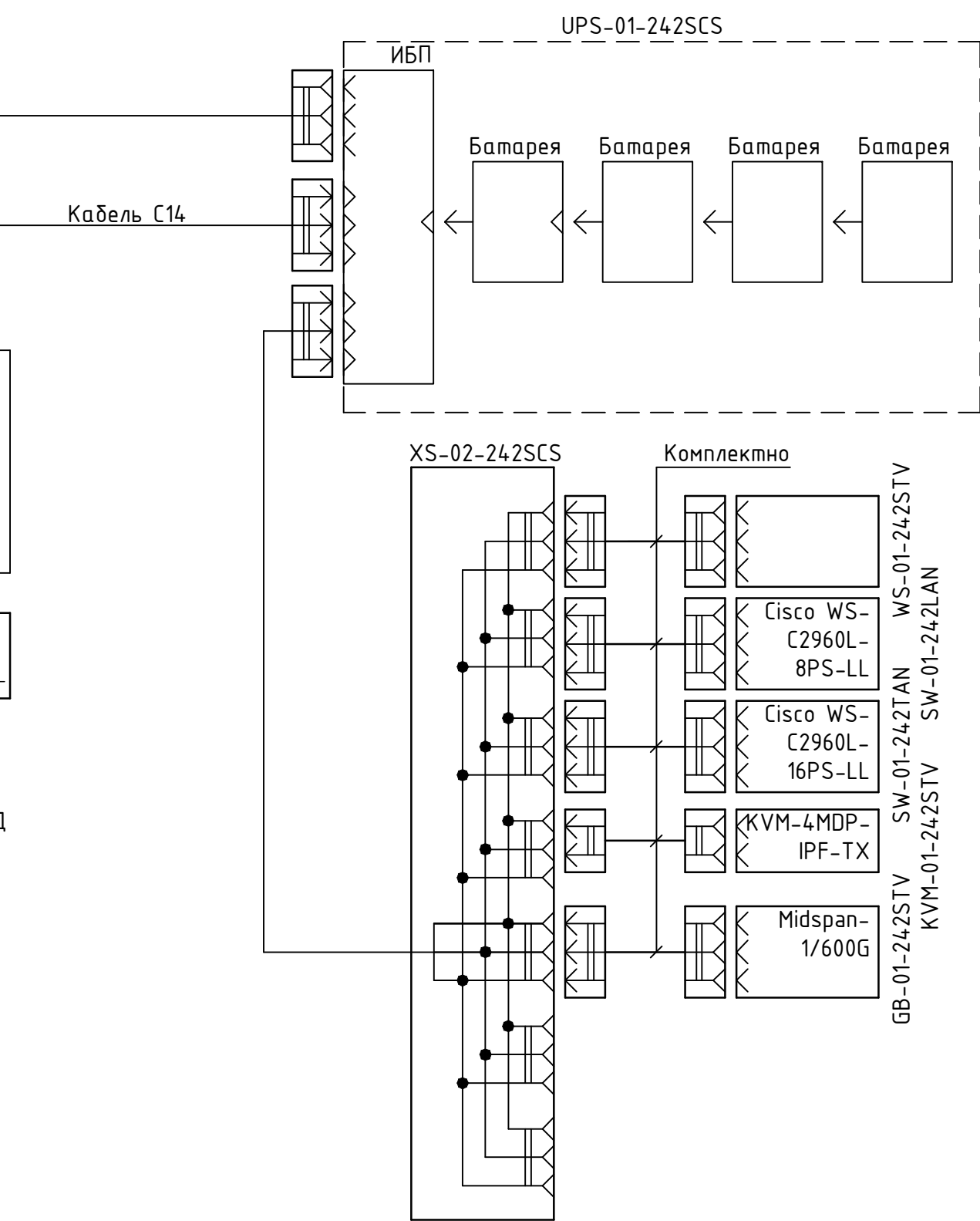
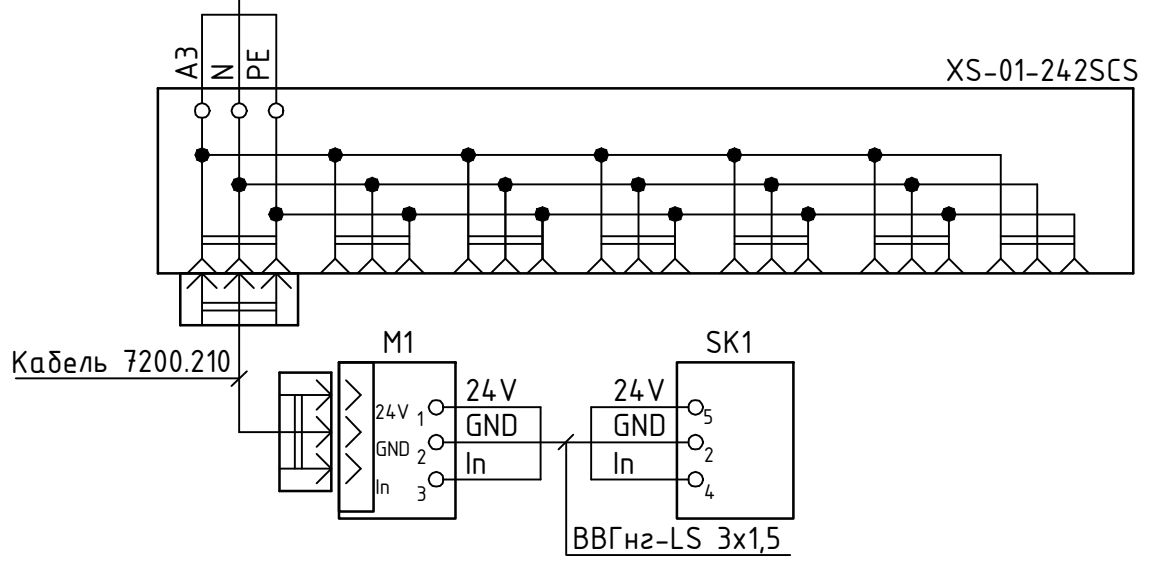
Настоящий проект выполнен в соответствии с действующими нормами и правилами. Технические решения, принятые в рабочих чертежах, соответствуют требованиям экологических, санитарно-гигиенических, противопожарных и других норм, действующих на территории Республики Казахстан, и обеспечивают безопасную для жизни и здоровья людей эксплуатацию помещений при соблюдении предусмотренных проектом мероприятий.

ГИП  Акименко В.В.

						608.2-4-СС			
						"Строительство ангара временного хранения КТГ, а также строительство временных зданий, сооружений и инженерных сетей для обслуживания объекта"			
Изм.	Колуч.	Лист	№ док	Подпись	Дата	КПП №3	Стадия	Лист	Листов
							РП	1	5
ГИП	Акименко В.В.				10.24	Общие данные по рабочим чертежам	ТОО "ANT-Проект"		
Выполнил	Солдатова Е.Н.				10.24				
Проверил	Акименко Е.А.				10.24				
Н.контр.	Лиликов А.А.				10.24				



резерв
потребители по проекту 608.2-4-СКУД



Инв. № подл. Подпись и дата. Взам. инв. №

1. Общие данные по рабочим чертежам 608.2-4-СС, л.1.
2. Электрическое подключение выполнить проводом # 1,5, если иное не указано на чертеже. Провода заземления выполнить проводом # 2,5

608.2-4-СС					
Строительство ангара временного хранения КТГ, а также строительство временных зданий, сооружений и инженерных сетей для обслуживания объекта					
Изм.	Колуч.	Лист	№ док	Подпись	Дата
КПП №3				Стадия	Лист
				РП	3
Шкаф связи LVC-01-242SCS. Схема питания 220 V AC				Листов	5
				ТОО "АНТ-Проект"	
ГИП	Акименко ВВ.			10.24	
Выполнил	Солдатова Е.Н.			10.24	
Проверил	Акименко ВВ.			10.24	
Н.контр.	Лиликов А.А.			10.24	

Электротехническое помещение (серверная)

Шкаф связи LVC-01-242SCS

Помещение дежурного

SP-01-242STV

PAP-01-242SCS

DisplayPort, USB
KVM-01-242STV

WS-01-242STV

SW-01-242TAN

UTP Cat.5e

SP-01-242LAN
SP-04-242LAN
SP-02-242LAN
SP-05-242LAN
SP-07-242LAN
SP-06-242LAN

SP-03-242LAN

Бюро пропусков

UTP Cat.5e, 16 шт.

GB-01-242STV

SW-01-242LAN

ODF-01-242SCS

АСУ (ИС)

к LVC-11-SCS
по проекту 608.2-НСС

Инв. N подл. Подпись и дата. Взам. инв. N

- Общие данные по рабочим чертежам 608.2-4-СС, л.1.
- Оптический кабель к сетевому шкафу поз. LVC-11-SCS по проекту 608.2-НСС

608.2-4-СС						Строительство ангара временного хранения КТГ, а также строительство временных зданий, сооружений и инженерных сетей для обслуживания объекта			
Изм.	Колуч.	Лист	№ док	Подпись	Дата	КПП №3	Стадия	Лист	Листов
						Шкаф связи LVC-01-242SCS Схема сетей	РП	4	5
ГИП	Акименко ВВ.			<i>Акименко ВВ.</i>	10.24		ТОО "ANT-Проект"		
Выполнил	Солдатова Е.Н.			<i>Солдатова Е.Н.</i>	10.24				
Проверил	Акименко ВВ.			<i>Акименко ВВ.</i>	10.24				
Н.контр.	Лилюков А.А.			<i>Лилюков А.А.</i>	10.24				

