

ТОО «АНТ-Проект»  
ГСЛ №21016368

“Строительство ангара временного хранения КТГ, а также строительство временных зданий, сооружений и инженерных сетей для обслуживания объекта”

Слаботочные сети  
608.2-3.2-СС

Директор ТОО “АНТ-Проект”

ГИП ТОО “АНТ-Проект”



Затонов Г.А.

Акименко В.В.

Усть-Каменогорск, 2024 г.

Ведомость ссылочных и прилагаемых документов

Обозначение	Наименование	Примечание
	<u>Ссылочные документы</u>	
ПУЭ РК	Правила устройства электроустановок РК	
ГОСТ 21.101-97	СПДС. Основные требования к проектной и рабочей документации	
ГОСТ 21.110-2013	СПДС. Спецификация оборудования, изделий и материалов	

Ведомость рабочих чертежей основного комплекта

Лист	Наименование	Примечание
1	Общие данные по рабочим чертежам	
2	Схема структурная	
3	Шкаф связи LVC-01-224SCS. Схема питания 220 V AC	
4	Шкаф связи LVC-01-224SCS. Схема сетей	
5	План расположения оборудования	





Согласовано:	Акименко Е.А.	10.24
Раздел АР	Черников Н.А.	10.24
Раздел КМ	Черников Н.А.	10.24
Раздел КЖ	Черников Н.А.	10.24

Взам. инв. №	
Подпись и дата	
Инв. № подлин.	

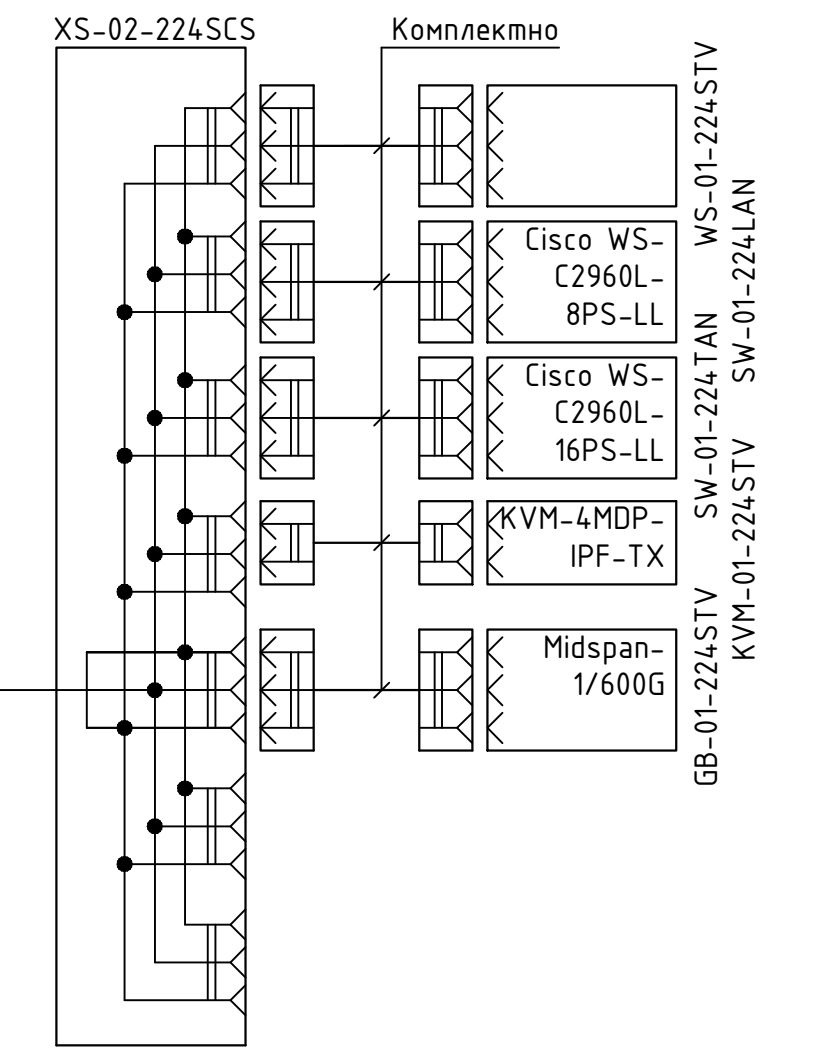
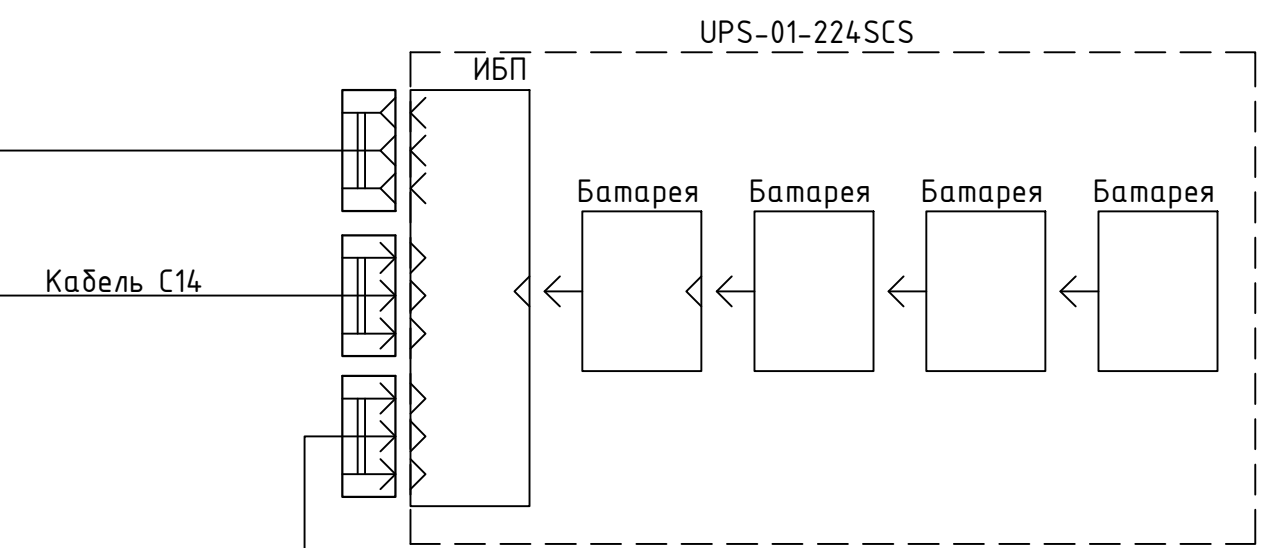
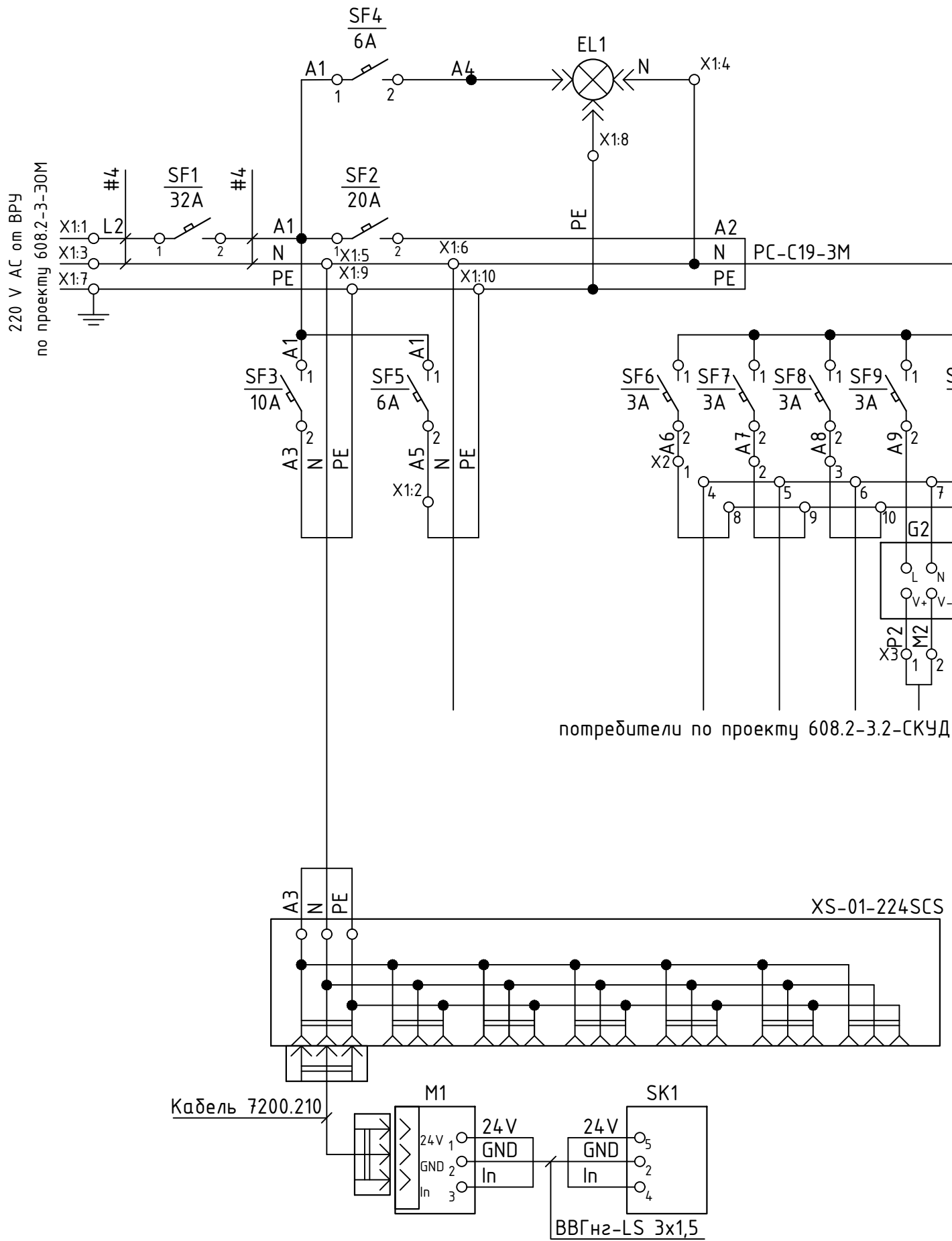
Данный проект является собственностью ТОО "АНТ-Проект". Несанкционированное использование проекта в целом или любой его части будет преследоваться в соответствии с законодательством Республики Казахстан, по закону "Об авторских и смежных правах".

Настоящий проект выполнен в соответствии с действующими нормами и правилами. Технические решения, принятые в рабочих чертежах, соответствуют требованиям экологических, санитарно-гигиенических, противопожарных и других норм, действующих на территории Республики Казахстан, и обеспечивают безопасную для жизни и здоровья людей эксплуатацию помещений при соблюдении предусмотренных проектом мероприятий.

ГИП  Акименко В.В.

						<b>608.2-3.2-СС</b>			
						"Строительство ангара временного хранения КТГ, а также строительство временных зданий, сооружений и инженерных сетей для обслуживания объекта"			
Изм.	Колуч.	Лист	№ док	Подпись	Дата	КПП №4	Стадия	Лист	Листов
							РП	1	5
ГИП				Акименко В.В. 	10.24	Общие данные по рабочим чертежам	ТОО "АНТ-Проект"		
Выполнил				Солдатова Е.Н. 	10.24				
Проверил				Акименко Е.А. 	10.24				
Н.контр.				Лиликов А.А. 	10.24				



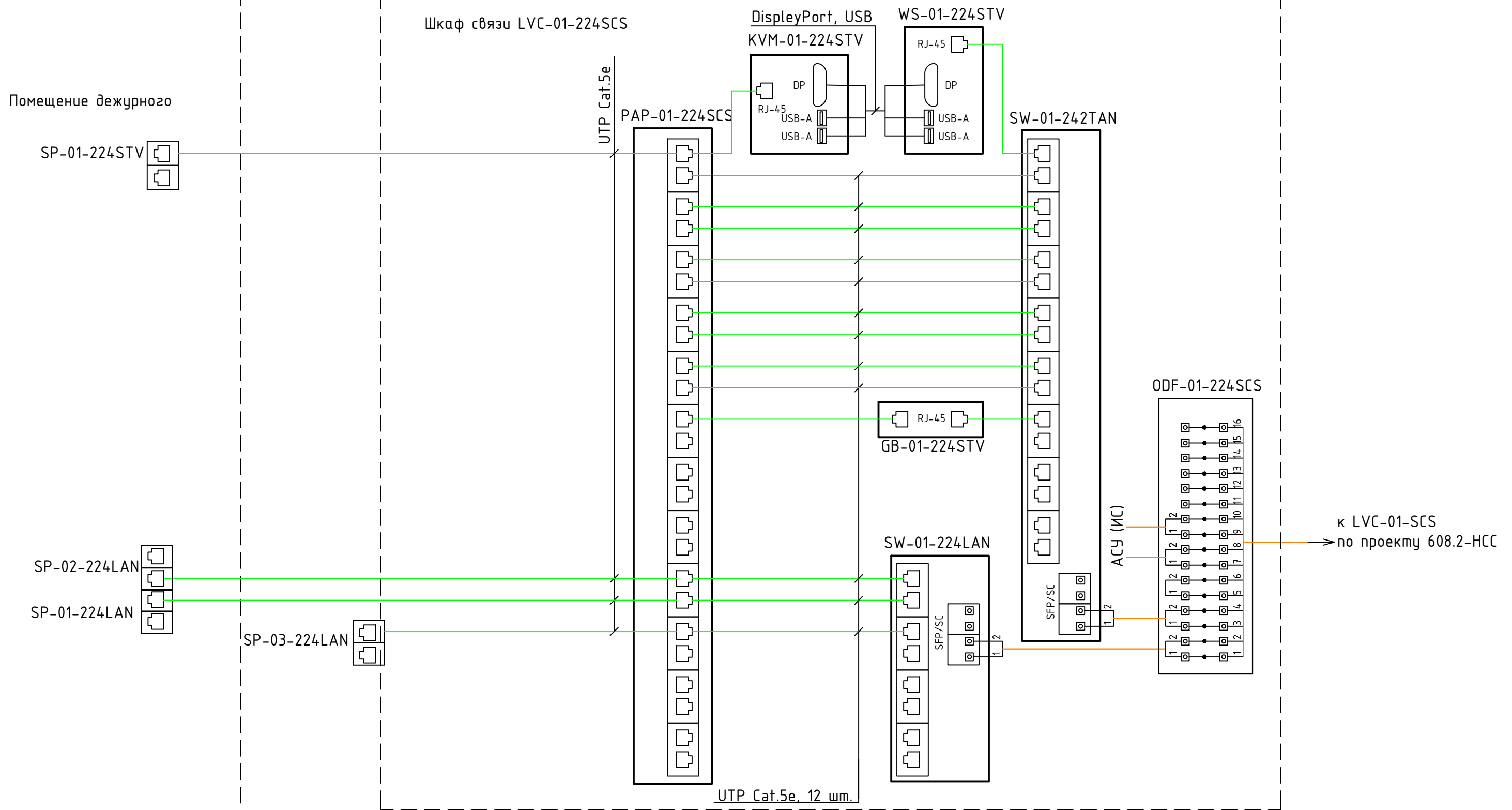


Инв. N подл. Подпись и дата. Взам. инв. N

- Общие данные по рабочим чертежам 608.2-3.2-СС, л.1.
- Электрическое подключение выполнить проводом # 1,5, если иное не указано на чертеже. Провода заземления выполнить проводом # 2,5

608.2-3.2-СС						
"Строительство ангара временного хранения КТГ, а также строительство временных зданий, сооружений и инженерных сетей для обслуживания объекта"						
Изм.	Колуч.	Лист	№ док	Подпись	Дата	
ГИП	Акименко В.В.			<i>Акименко В.В.</i>	10.24	
Выполнил	Солдатова Е.Н.			<i>Солдатова Е.Н.</i>	10.24	
Проверил	Акименко В.В.			<i>Акименко В.В.</i>	10.24	
Н.контр.	Лиликов А.А.			<i>Лиликов А.А.</i>	10.24	
КПП №4				Стадия	Лист	Листов
				РП	3	5
Шкаф связи LVC-01-224SCS. Схема питания 220 V AC				ТОО "ANT-Проект"		

Электротехническое помещение (серверная)



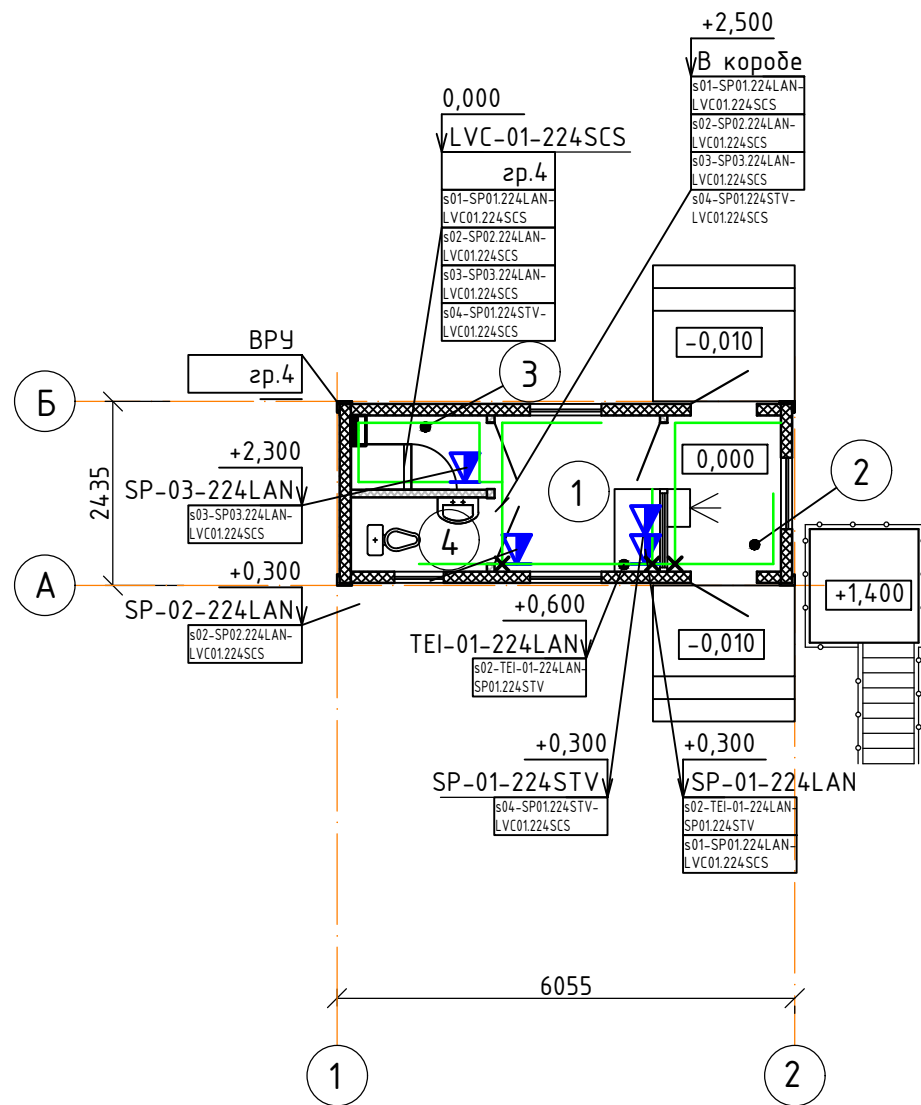
Инв. N подл.	Подпись и дата	Взам. инв. N
--------------	----------------	--------------

- Общие данные по рабочим чертежам 608.2-3.2-СС, л.1.
- Оптический кабель к сетевому шкафу поз. LVC-01-SCS по проекту 608.2-НСС

						<b>608.2-3.2-СС</b>		
						"Строительство ангара временного хранения КТГ, а также строительство временных зданий, сооружений и инженерных сетей для обслуживания объекта"		
Изм.	Колуч.	Лист	№док	Подпись	Дата			
						КПП №4		
						Стадия	Лист	Листов
						РП	4	5
ГИП	Акменко В.В.	<i>Акменко</i>	10.24					
Выполнил	Солдатова Е.Н.	<i>Солдатова</i>	10.24					
Проверил	Акменко В.В.	<i>Акменко</i>	10.24					
Н.контр.	Лиликов А.А.	<i>Лиликов</i>	10.24					
Шкаф связи LVC-01-224SCS Схема сетей						ТОО "ANT-Проект"		

# Экспликация помещений

## План на отм. 0,000



Номер помещения	Наименование	Площадь, м <sup>2</sup>	Кат. помещения
1	Помещение дежурного	4,5	
2	Проходная	3,1	
3	Электротехническое помещение (серверная)	1,8	В4
4	Санузел	1,8	
Итого		11,2	

Позиция	Наименование	Кол.	Примечание
	Короб с крышкой с направляющими для установки разделителей	32м	DKC
	ТА-GN 100x60. 01786		
	Разделитель универсальный SEP-N 60/50. 01415	32м	DKC
	Рамка-суппорт под 2 модуля "BRAVA" PDA-BN 100. 10453	4шт.	DKC
	Компьютерная розетка RJ45 кат.5е, Brava, белая, 1 модуль. 76654В	8шт.	DKC
	Миниканал самоклеющийся TMR 10x10. 00301	14м	DKC
	Кабельная стяжка - WT-HF 3,6X200. 3240748	0,2уп.	Phoenix Contact
	Бурка кабельная У-136	0,2уп.	

1. Общие данные по рабочим чертежам, см. 608.2-3.2-СС, л. 1.
2. За условную отм. 0,000 принят уровень чистого пола.
3. Вводно-распределительное устройство поз. ВРУ и кабель питания шкафа связи поз. LVC-01-224SCS по проекту 608.2-3-ЭОМ.
4. Слаботочные кабели и кабели 220 В АС проложить отдельно в одном коробе 100x60, разделенном перегородкой. Подвод кабеля к оборудованию выполнить в мини-канале 10x10

инв. N подл. подпись и дата взамен инв. N

- двойная розетка RJ-45
- кабель в пластиковом коробе 100x60
- подъем/опуск кабеля

608.2-3.2-СС					
"Строительство ангара временного хранения КТГ, а также строительство временных зданий, сооружений и инженерных сетей для обслуживания объекта"					
Изм.	Колуч.	Лист	№ док	Подпись	Дата
КПП №4					
				Стадия	Лист
				РП	5
				Листов	5
ГИП	Акименко В.В.		10.24		
Выполнил	Солдатова Е.Н.		10.24		
Проверил	Акименко В.В.		10.24		
Н.контр.	Лиликов А.А.		10.24		
План расположения оборудования				ТОО "ANT-Проект"	