

ТОО «АНТ-Проект»  
ГСЛ №21016368

“Строительство ангара временного хранения КТГ, а также строительство временных зданий, сооружений и инженерных сетей для обслуживания объекта”

Пожарная сигнализация  
608.2-3.2-ПС

Директор ТОО “АНТ-Проект”

ГИП ТОО “АНТ-Проект”



Затонов Г.А.

Акименко В.В.

Усть-Каменогорск, 2024 г.

Ведомость рабочих чертежей основного комплекта		
Лист	Наименование	Примечание
1	Общие данные	
2	Условные графические обозначения оборудования и кабельных линий	
3	План расположения оборудования и сетей пожарной сигнализации и СОУЭ	
4	Схема структурная пожарной сигнализации	
5	Схема принципиальная пожарной сигнализации	

Общие указания.

Рабочие чертежи выполнены согласно задания на проектирование, а также архитектурно-строительного и технологического разделов проекта в соответствии с нормами, правилами и стандартами, действующими на территории РК. Настоящим проектом предусмотрена организация системы пожарной сигнализации (ОПС) и системы оповещения и управления эвакуацией (СОУЭ) в здании нарядной. Оборудование поставляется комплектно со зданием КПП.

Алгоритм работы системы противопожарной защиты (далее СПЗ):

При возгорании в одной из защищаемых зон сигнал "Пожар" формируется по срабатыванию:

- дымовых оптико-электронных адресно-аналоговых извещателей "ИП 212-149-R2", включенных по алгоритму "С";
- ручных пожарных извещателей "ИПР 513-12", включенных по алгоритму "А".
- запуск системы светового оповещения и управления эвакуацией людей при пожаре;

Световые адресные оповещатели "ОПОП 1-R2" включаются в адресную линию связи "КАУ-2". В системе по сигналу "Пожар" состояние оповещателя переходит из состояния "Включен" в состояние "Меандр" которое представляет собой прерывистый световой сигнал с частотой 0,5 Гц

Комбинированные адресные оповещатели "ОПОП 124-R2" включаются в адресную линию связи "КАУ-2". В системе по сигналу "Пожар" состояние оповещателя переходит из состояния "Выключен" в состояние "Включен".

Размещение оборудования

В коридорах на путях эвакуации не допускается размещать оборудование, выступающее из плоскости стен на высоте менее 2 м.

Извещатели пожарные ручные установить на высоте от уровня пола - 1,5 м; от дверной коробки - 0,1м.

Извещатели пожарные установить согласно приведенным планам, желательно по центру комнаты. Допускается менять размещение извещателей по месту с учетом расположения светильников, вентиляционных отверстий, но при этом необходимо учитывать требования действующих нормативных документов.

Извещатели, устанавливаемые на подвесном потолке и в запотолочном пространстве, устанавливаются один над другим, желательно на одной оси. При установке на фальш-потолок необходимо обеспечить установку на ребра жесткости подвесного потолка, обеспечив прочное крепление извещателя к несущей конструкции.

Эвакуационные знаки пожарной безопасности, указывающие направление движения, следует устанавливать на высоте не менее 2 м.

Приборы приемно-контрольные и приборы управления следует устанавливать на стенах, перегородках и конструкциях, изготовленных из негорючих материалов. Установка указанного оборудования допускается на конструкциях, выполненных из горючих материалов, при условии защиты этих конструкций стальным листом толщиной не менее 1 мм или другим листовым негорючим материалом толщиной не менее 10 мм. При этом листовый материал должен выступать за контур устанавливаемого оборудования не менее чем на 0,1 м.

Шлейфы сигнализации проложить открыто в трубах гофрированных самозатухающих ТГТ.

Проходы через стены и перекрытия кабеля выполнить в жесткой трубе ПВХ, с последующей заделкой зазоров между трубой и проемом, между трубой и кабелем огнезащитным терморасширяющимся герметиком.

При монтаже ОКЛ необходимо соблюдать общие требования, приведенные в Инструкции по монтажу ОКЛ "ПожТехКабель РТК-Line".

При параллельной групповой прокладке кабеля систем противопожарной безопасности заполняемость конструкций, в которых прокладывается кабель, не должна превышать 40%.

Прокладку силового кабеля осуществить на расстоянии не менее 0,5м от слаботочных кабельных трасс.

Нарезка кабеля производится после проведения контрольного промера трасс прокладки с учетом запаса на разделку кабеля для подключения.

Электроснабжение установки пожарной сигнализации

Согласно ПУЭ и СП 5.13130.2009 установки пожарной сигнализации и оповещения в части обеспечения надежности электроснабжения отнесены к электроприемникам 1 категории, поэтому электропитание осуществляется от сети через резервированные источники питания. Переход на резервированные источники питания происходит автоматически при пропадании основного питания без выдачи сигнала тревоги:

- основное питание - сеть 220 В, 50 Гц;
- резервный источник - АКБ 12В.

В соответствии с ГОСТ Р53325-2012 и СП5.13130.2009 для питания приборов и устройств пожарной сигнализации и оповещения используются адресные резервированные источники питания "ИВЭПР RS-R2", обеспечивающие контроль работоспособности.

В случае полного отключения напряжения 220В, аккумуляторные батареи позволяют работать оборудованию в течение 24 часов в дежурном режиме и 3 часа в режиме тревоги.

Заземление

Для обеспечения электробезопасности обслуживающего персонала, в соответствии с ПУЭ корпуса приборов пожарной сигнализации должны быть надежно заземлены. Монтаж заземляющих устройств выполнить в соответствии с требованиями ПУЭ, СП 76.13330.2016 и других действующих нормативных документов.

Присоединение заземляющих и нулевых защитных проводников к частям электрооборудования должно быть выполнено сваркой или болтовым соединением.

Ответвления от кабельной линии питания осуществлять в монтажных ответвительных коробках через клеммные блоки.


Все оборудование, предусмотренное документацией, на момент проектирования имеет сертификаты соответствия и Пожарной безопасности. Монтажная организация перед монтажом обязана проверить срок действующих сертификатов.

При выполнении монтажных и пусконаладочных работ в соответствии с данным проектом необходимо строго соблюдать все правила пожарной безопасности предусмотренные "Правилами противопожарного режима в РФ", утвержденные Постановлением Правительства РФ от 25.04.2012 N 390 "О противопожарном режиме".

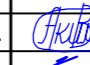


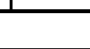
При монтаже технических средств сигнализации и системы оповещения должны соблюдаться требования СНиП, ПУЭ, СП Системы противопожарной защиты, действующих государственных и отраслевых стандартов.



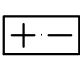
Рабочие чертежи разработаны в соответствии с действующими нормами, правилами и стандартами.

Настоящий проект выполнен в соответствии с действующими нормами и правилами. Технические решения, принятые в рабочих чертежах, соответствуют требованиям экологических, санитарно-гигиенических, противопожарных и других норм, действующих на территории Республики Казахстан, и обеспечивают безопасную для жизни и здоровья людей эксплуатацию помещений при соблюдении предусмотренных проектом мероприятий.

ГИП  Акименко В.В.




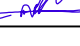
Ведомость ссылочных и прилагаемых документов		
Обозначение	Наименование	Примечание
	Ссылочные документы	
СН РК 2.02-02-2023 СП РК 2.02-102-2022	"Пожарная автоматика зданий и сооружений"	
СН РК 2.02-11-2002*	"Нормы оборудования зданий, помещений и сооружений системами автоматической пожарной сигнализации, автоматическими установками пожаротушения и оповещения людей о пожаре"	
СП РК 2.02-104-2014	Оборудование зданий, помещений и сооружений системами автоматической пожарной сигнализации, автоматическими установками пожаротушения и оповещения людей о пожаре	

608.2-3.2-ПС					
"Строительство ангара временного хранения КТГ, а также строительство временных зданий, сооружений и инженерных сетей для обслуживания объекта"					
Изм.	Кол.уч.	Лист	№ док	Подп.	Дата
ГИП	Акименко В.В.		10.24		
Разработал	Голстенив И.В.		10.24		
Проверил	Акименко Е.А.		10.24		
Н.контр.	Лиликов А.А.		10.24		
КПП №4		Стадия	Лист	Листов	
		РП	1	5	
Общие данные		ОО "ANT-Проект"			

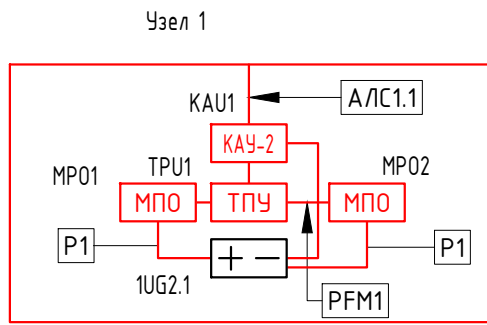
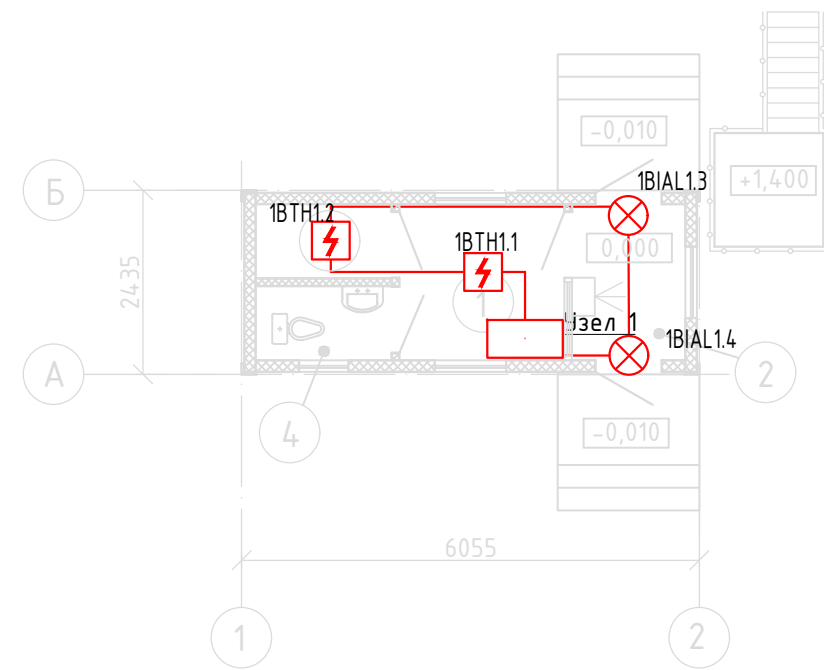
УГО	Позиционное обозначение	Наименование оборудования
КАУ-2	КАУп	Контроллер адресных устройств КАУ-2
ТПУ	ТРУп	Терминальный пульт управления ТПУ
МПО	МРОп	Модуль преобразователь оптико-электронный МПО-РФМ-R2
	xВТНy.z	Извещатель пожарный дымовой оптико-электронный адресно-аналоговый ИП 212-149 W1.04
	xВИАЛy.z	Оповещатель охранно-пожарный световой адресный ОПОП 1-R2 "ВЫХОД"
	1UG2.1	Источник вторичного электропитания резервированный адресный ИВЭПР 24/2,5 RS-R2 исп. 2x17 БР

Примечание. В перечне условных обозначений:

- x - номер прибора управления (ППКОПУ, контроллера),
- y - номер линии связи от прибора управления (ППКОПУ, контроллера),
- z - значение адреса устройства,
- n - порядковый номер устройства.

Взам. инв. №								
Подп. и дата								
	<b>608.2-3.2-ПС</b>							
Инв. № подл.	"Строительство ангара временного хранения КТГ, а также строительство временных зданий, сооружений и инженерных сетей для обслуживания объекта"							
	Изм.	Кол.уч.	Лист	№ док	Подп.	Дата		
Инв. № подл.				КПП №4		Стадия	Лист	Листов
	ГИП	Акименко В.В.			10.24	РП	2	
	Разработал	Толстенёв И.В.			10.24			
	Проверил	Акименко Е.А.			10.24	ТОО "ANT-Проект"		
Н.контр.	Луликов А.А.			10.24				
Условные графические обозначения оборудования и кабельных линий								

# План на отм. 0,000



## Экспликация помещений

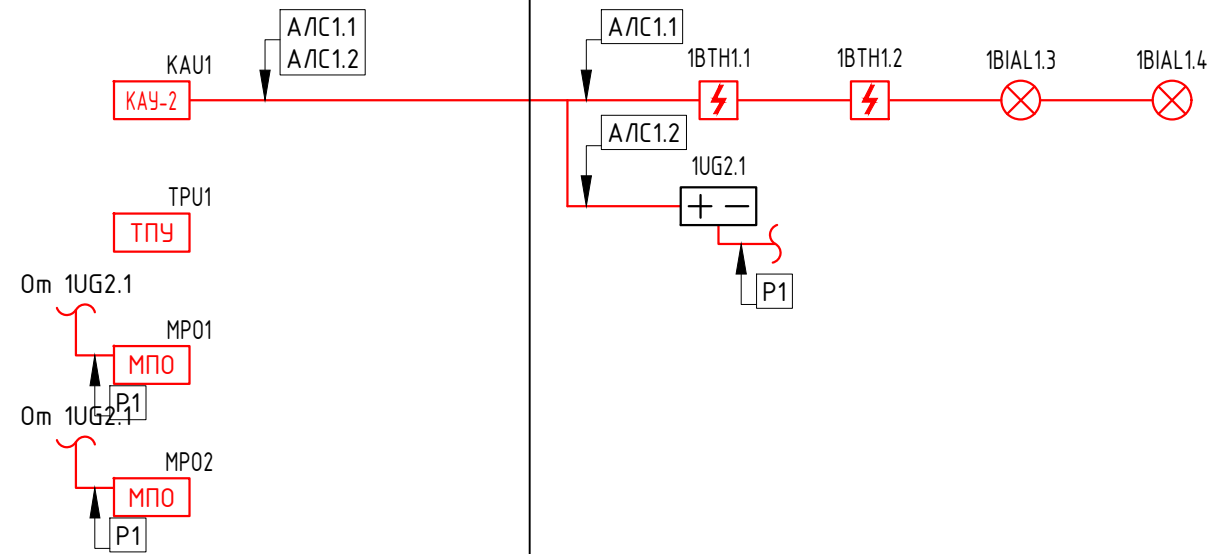
Номер помещения	Наименование	Площадь, м <sup>2</sup>	Кат. помещения
1	Помещение дежурного	4,5	
2	Проходная	3,1	
3	Электротехническое помещение (серверная)	1,8	В4
4	Санузел	1,8	
Итого		11,2	

Согласовано	
Раздел АР	Акименко Е.А.
Раздел КМ	Черников Н.А.
Раздел КЖ	Черников Н.А.
	10.24
	10.24
	10.24

Инв. № подл.	Взам. инв. №
Подп. и дата	

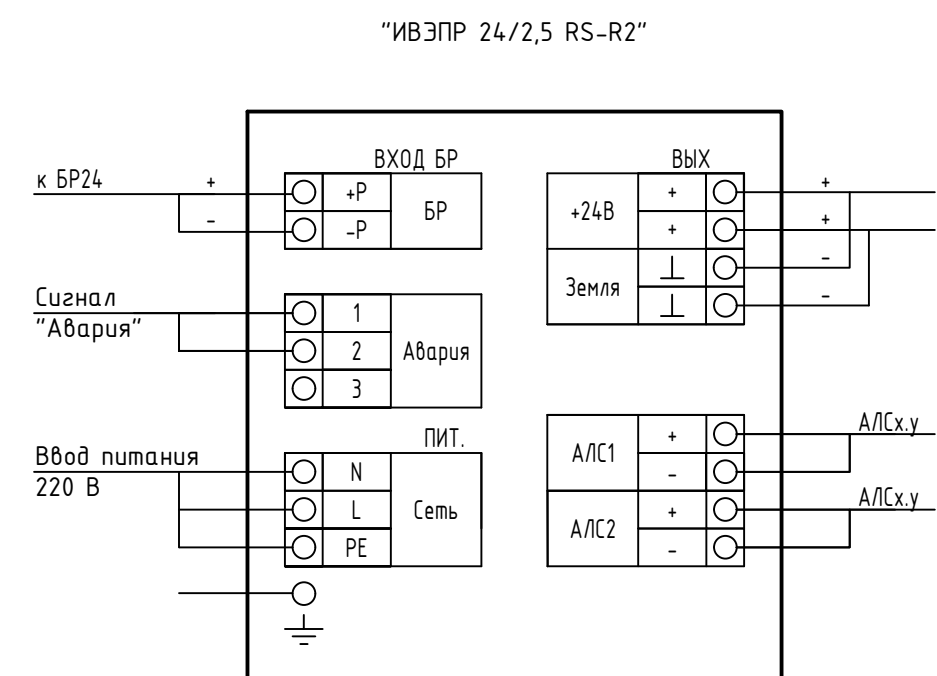
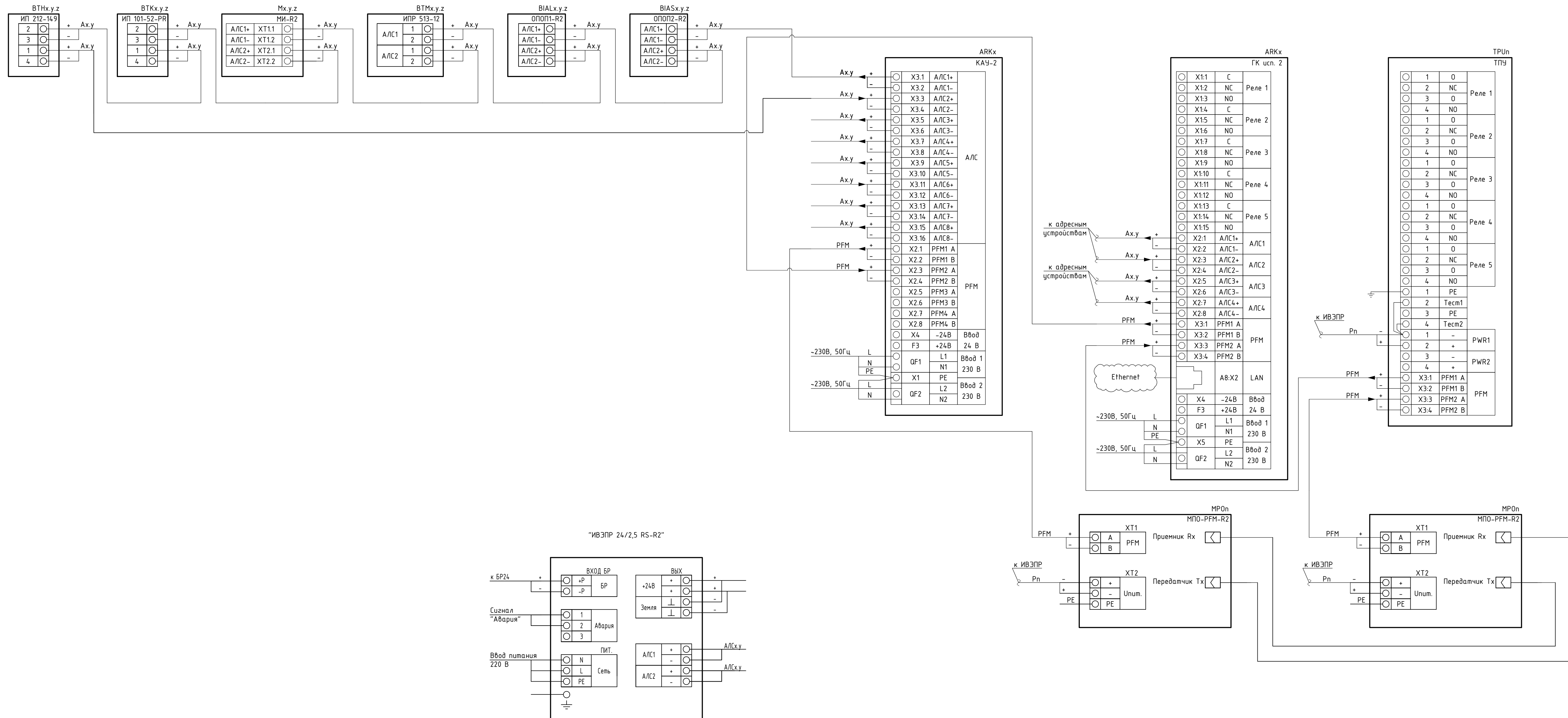
<b>608.2-3.2-ПС</b>						
"Строительство ангара временного хранения КТГ, а также строительство временных зданий, сооружений и инженерных сетей для обслуживания объекта"						
Изм.	Кол.уч.	Лист	№ док	Подп.	Дата	
КПП №4				Стадия	Лист	Листов
				РП	3	
ГИП	Акименко В.В.	<i>Ак</i>	10.24	План расположения оборудования и сетей пожарной сигнализации и СОУЭ		
Разработал	Толстенёв И.В.	<i>Тол</i>	10.24			
Проверил	Акименко Е.А.	<i>ЕА</i>	10.24			
Н.контр.	Лиликов А.А.	<i>ЛЛ</i>	10.24			
ТОО "АНТ-Проект"				Формат А3		

Новое здание1, этаж 1



Инв. № подл.	Подп. и дата	Взам. инв. №

						<b>608.2-3.2-ПС</b>		
						"Строительство ангара временного хранения КТГ, а также строительство временных зданий, сооружений и инженерных сетей для обслуживания объекта"		
Изм.	Кол.уч.	Лист	№ док	Подп.	Дата	Стадия	Лист	Листов
ГИП	Акименко В.В.	<i>Ак</i>	10.24			КПП №4	РП	4
Разработал	Толстенёв И.В.	<i>Тол</i>	10.24					
Проверил	Акименко Е.А.	<i>ЕА</i>	10.24			Схема структурная пожарной сигнализации	ТОО "ANT-Проект"	
Н.контр.	Лиликов А.А.	<i>ЛЛ</i>	10.24					



608.2-3.2-ПС					
"Строительство ангара временного хранения КТГ, а также строительство временных зданий, сооружений и инженерных сетей для обслуживания объекта"					
Изм.	Колуч.	Лист	№ док.	Подп.	Дата
ГИП	Акименко В.В.	10.24			
Разработал	Голстнев И.В.	10.24			
Проверил	Акименко Е.А.	10.24			
Н.контр.	Иликов А.А.	10.24			
КПП №4			Стадия	Лист	Листов
Схема принципиальная пожарной сигнализации			РП	5	
					ТОО "АНТ-Проект"