

ТОО «АНТ-Проект»
ГСЛ №21016368

“Строительство ангара временного хранения КТГ, а также строительство временных зданий, сооружений и инженерных сетей для обслуживания объекта”

Водоснабжение и канализация
608.2-3.2-ВК

Директор ТОО “АНТ-Проект”

ГИП ТОО “АНТ-Проект”



Затонов Г.А.

Акименко В.В.

Усть-Каменогорск, 2024 г.

Ведомость рабочих чертежей основного комплекта

Лист	Наименование	Примечание
1	Общие данные (начало)	
2	Общие данные (окончание)	
3	План на отм. 0,000 М 1:100. с сетями В1, ТЗ, К1.	

Ведомость основных комплектов рабочих чертежей

Обозначение	Наименование	Примечание
608.2-3-АС	Архитектурно-строительные решения	Ведущая марка
608.2-3-СС	Слаботочные сети	
608.2-3-ВК	Водоснабжение и канализация	
608.2-3-ПС	Пожарная сигнализация	
608.2-3-ОВ	Отопление и вентиляция	
608.2-3-ЭОМ	Электроосвещение и силовое электрооборудование	

Ведомость ссылочных и прилагаемых документов

Обозначение	Наименование	Примечание
Ссылочные документы		
4.904-69 вып.2	Средства крепления санитарно-технических устройств: средства крепления трубопроводов	

Основные показатели по чертежам водопровода и канализации

Наименование системы	Требуемое давление на вводе, м	Расчетный расход				Установленная мощность электродвигателей, кВт	Примечание
		м³/сут	м³/час	л/с	при пожаре, л/с		
В1	3,0м	0,027	0,102	0,108		0,58кВт	
ТЗ		0,021	0,102	0,108		2,0кВт	
К1		0,048	0,160	1,760	в т.ч. 1,6л/с		



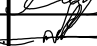

Согласовано:

09.24	09.24	09.24
Акименко Е.А.	Черников Н.А.	Черников Н.А.
Раздел АР	Раздел КМ	Раздел КЖ

Данный проект является собственностью ТОО "ANT-Проект". Несанкционированное использование проекта в целом или любой его части будет преследоваться в соответствии с законодательством Республики Казахстан, по закону "Об авторских и смежных правах".

Настоящий проект выполнен в соответствии с действующими нормами и правилами. Технические решения, принятые в рабочих чертежах, соответствуют требованиям экологических, санитарно-гигиенических, противопожарных и других норм, действующих на территории Республики Казахстан, и обеспечивают безопасную для жизни и здоровья людей эксплуатацию помещений при соблюдении предусмотренных проектом мероприятий.

ГИП  Акименко В.В.

608.2-3.2-ВК					
"Строительство ангара временного хранения КТГ, а также строительство временных зданий, сооружений и инженерных сетей для обслуживания объекта"					
Изм.	Кол.уч.	Лист	№док	Подпись	Дата
				КПП №4	
				Водопровод и канализация	
				Стадия	Лист
				РП	1
				Листов	3
				ТОО "ANT-Проект"	
ГИП	Акименко В.В.		09.24		
Выполнил	Мамонтова Е.		09.24		
Проверил	Акименко Е.А.		09.24		
Н.контр.	Лиликов А.А.		09.24		

ОБЩИЕ УКАЗАНИЯ

Проект «Строительство ангара временного хранения КТГ, а также строительство временных зданий, сооружений и инженерных сетей для обслуживания объекта» выполнен в соответствии:

- с заданием на проектирование;
- с техническими условиями;
- с главами СП РК 4.01-101-2012
- с главами СН РК 4.01-01-2011.

В здании запроектированы следующие системы водопровода и канализации:

- хозяйственно-питьевой В1;
- горячее водоснабжение ТЗ;
- бытовая канализация К1.

Все оборудование, арматура и трубопроводы поставляются комплектно со зданием КПП №4.

Хозяйственно-питьевой водопровод

В данном проекте предусмотрена система хозяйственно-питьевого водопровода для помещения КПП 2. Согласно СП РК 4.01-101-2012 п.4.2.7 и таблицы 1 пожаротушение не предусматривается, так как объем здания менее 5000м³.

Холодная вода из накопительной емкости объемом 150л (согласно требованию заказчика) с помощью повысительного насоса подается в сеть В1. Настенная пластиковая ёмкость вместительностью 150 л предназначена для хранения воды. Она изготовлена из первичного высококачественного полиэтилена, что делает возможным его использование в непосредственном контакте с питьевой водой. Вода в накопительную емкость пополняется машиной с привозной водой.

Насос принят марки Насос Grundfos CMB-SP SET 3-37 I-C-A-C-A с номинальным расходом до 3 м³/час и напором до 27,7м. Необходимый напор для системы В1 3,0 м, максимальный часовой расход 0,160 м³/час. Самовсасывающий насос Grundfos CM Booster с регулятором давления PM2 представляет собой компактную систему повышения давления. Установка повышения давления состоит из самовсасывающего насоса Grundfos CM и регулятора давления Grundfos PM2. Регулятор давления обеспечивает автоматический пуск и остановку насоса в зависимости от потребности, а также защищает насос от работы по "сухому ходу".

Водопроводная сеть В1 запроектирована из труб полипропиленовых (для систем хозяйственно-питьевого назначения) PP-H SDR11 класса "XB" по ГОСТ 32415-2013, обвязка насоса из стальных водогазопроводных труб Ду25мм по ГОСТ 3262-91 с "весьма усиленной" антикоррозийной изоляцией.

Горячее водоснабжение ТЗ

Горячее водоснабжение предусматривается от водонагревателя THERMEX МК 30 V накопительного типа. ЭВН состоит из корпуса, съёмного фланца, предохранительного клапана, защитной крышки и панели управления.

Внутренняя сеть горячего водоснабжения запроектирована из труб напорных из термопластов (для систем водоснабжения и отопления) PP-H класс 2 SDR 11 согласно ГОСТ 32415-2013.

Бытовая канализация К1

Отвод бытовых сточных вод от санитарных приборов осуществляется самотеком в проектируемый септик. В данном проекте предусмотрен 1 выпуск К1 номинальным диаметром 110мм. Выпуск предусмотрены из труб чугунных канализационных согласно ГОСТ 6942-98.

Внутренняя сеть бытовой канализации запроектирована из полипропиленовых канализационных труб ПП-Г Ø50, 110мм по ГОСТ 32414-2013.

Примечания:

1. Монтаж сетей водопровода и канализации вести в соответствии со СП РК 4.01-102-2013, СН РК 4.01-101-2012.
2. Установку санитарных приборов производить согласно СП РК 4.01-102-2013.
3. Монтаж электрооборудования проводить в соответствии с инструкцией эксплуатации на данное оборудование.
4. Отметки и привязки уточнить по месту.
5. Монтаж и испытание трубопроводов производить в соответствии со СН РК 4.01-02-2013.
6. При выполнении строительно-монтажных работ выполнять требования ПУЭ и ПТБ.
7. Согласно п. 8.2.3 СН РК 4.01-01-2011 жесткая заделка вводов трубопроводов в стенах и фундаментах зданий и сооружений не допускается, должен быть выполнен с зазор 200мм между трубопроводом и строительными конструкциями с заделкой отверстия в стене водонепроницаемым эластичным материалом с герметизацией отверстия.

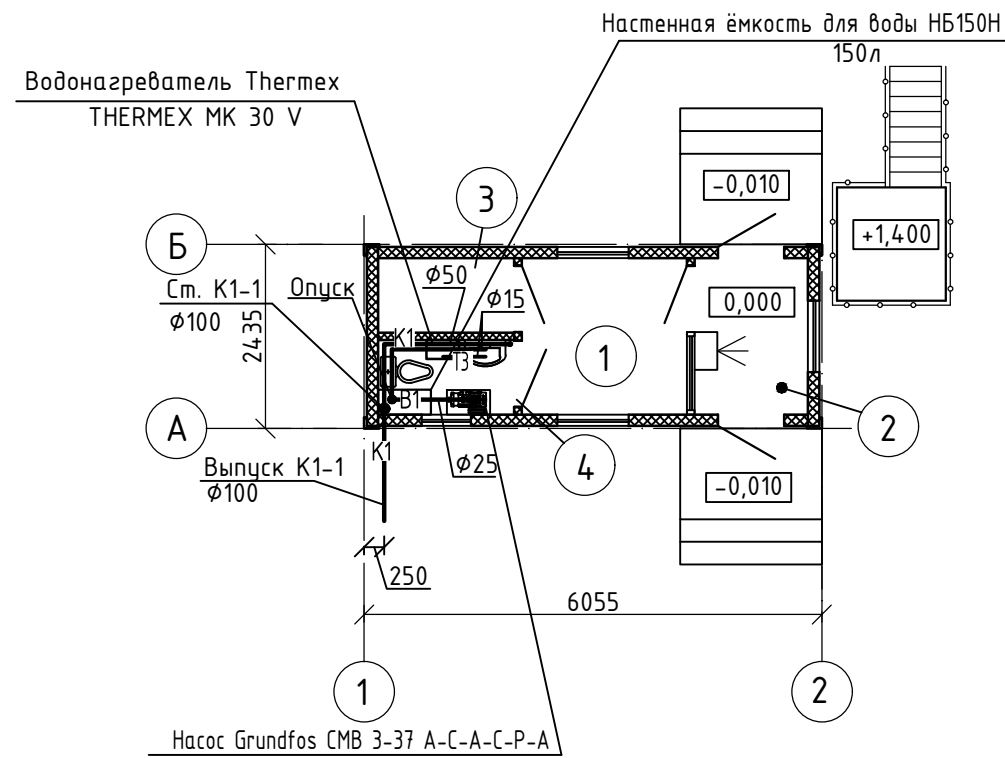
Инв. N подл.	Подпись и дата	Взам. инв. N

608.2-3.2-ВК						
"Строительство ангара временного хранения КТГ, а также строительство временных зданий, сооружений и инженерных сетей для обслуживания объекта"						
Изм.	Кол.уч	Лист	N док	Подпись	Дата	
КПП №4				Стадия	Лист	Листов
Водопровод и канализация				РП	2	
Общие данные (окончание).				ТОО "ANT-Проект"		
ГИП	Акименко В.В.		09.24			
Выполнил	Мамонтова Е.В.		09.24			
Проверил	Акименко Е.А.		09.24			
Н.контр.	Лиликов А.А.		09.24			

Экспликация помещений

Номер помещения	Наименование	Площадь, м ²	Кат. помещения
1	Помещение дежурного	4,5	
2	Проходная	3,1	
3	Электротехническое помещение (серверная)	1,8	В4
4	Санузел	1,8	
Итого		11,2	

План на отм. 0,000



Условные обозначения

— B1	—	хозяйственно-противопожарный водопровод
— T3	—	водопровод горячей воды
— K1	—	хозяйственная канализация

Инв. N подл.	Подпись и дата	Взам. инв. N

608.2-3.2-ВК					
"Строительство ангара временного хранения КТГ, а также строительство временных зданий, сооружений и инженерных сетей для обслуживания объекта"					
Изм.	Кол.уч.	Лист	№ док.	Подпись	Дата
КПП №4 Водопровод и канализация				Стадия	Лист
РП				3	Листов
План на отм. 0,000 М 1:100. с сетями В1, Т3, К1.				ОО "АНТ-Проект"	
ГИП	Акименко В.В.				
Выполнил	Мамонтова Е.				
Проверил	Акименко Е.А.				
Н.контр.	Лиликов А.А.				